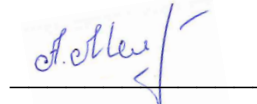


МИНОБРНАУКИ РОССИИ  
ФГБОУ ВО «БАШКИРСКИЙ ГОСУДАРСТВЕННЫЙ УНИВЕРСИТЕТ»  
ИНЖЕНЕРНЫЙ ФАКУЛЬТЕТ

Актуализировано:  
на заседании кафедры ТМО  
протокол от 13 июня 2017 г. № 17  
Зав. кафедрой

 /Абдеев Р.Г.

Согласовано:  
Председатель УМК  
Инженерного факультета

 /Мельникова А.Я.

РАБОЧАЯ ПРОГРАММА ДИСЦИПЛИНЫ

Детали машин и основы конструирования

Вариативная часть


Программа бакалавриата

Направление подготовки  
27.03.01 - Стандартизация и метрология

Направленность (профиль) подготовки  
Стандартизация и метрология в нефтяной и газовой промышленности

Квалификация – бакалавр

Разработчик (составитель)  
Старший преподаватель  
(должность, ученая степень, ученое звание)

 /Лобанов М.А.  
(подпись, Фамилия И.О.)


Для приема: 2015 г.

Уфа 2017 г.

Составитель: Лобанов М.А.

Рабочая программа дисциплины актуализирована на заседании кафедры протокол от 13 июня 2017 г. № 17

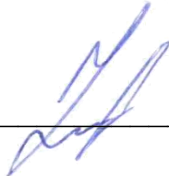
Заведующий кафедрой \_\_\_\_\_ / Абдеев Р.Г.



Дополнения и изменения, внесенные в рабочую программу дисциплины, утверждены на заседании кафедры: обновлено ПО, БД, список литературы. Протокол от 15 июня 2018 г. № 17

И.о. зав. кафедрой

\_\_\_\_\_ / Юминов И.П.



## Список документов и материалов

1. Перечень планируемых результатов обучения по дисциплине, соотнесенных с планируемыми результатами освоения образовательной программы	4
2. Цель и место дисциплины в структуре образовательной программы	5
3. Содержание рабочей программы (объем дисциплины, типы и виды учебных занятий, учебно-методическое обеспечение самостоятельной работы обучающихся)	5
4. Фонд оценочных средств по дисциплине	6
4.1. Перечень компетенций с указанием этапов их формирования в процессе освоения образовательной программы. Описание показателей и критериев оценивания компетенций на различных этапах их формирования, описание шкал оценивания	6
4.2. Типовые контрольные задания или иные материалы, необходимые для оценки знаний, умений, навыков и опыта деятельности, характеризующих этапы формирования компетенций в процессе освоения образовательной программы. Методические материалы, определяющие процедуры оценивания знаний, умений, навыков и опыта деятельности, характеризующих этапы формирования компетенций	7
4.3. Рейтинг-план дисциплины	17
5. Учебно-методическое и информационное обеспечение дисциплины	18
5.1. Перечень основной и дополнительной учебной литературы, необходимой для освоения дисциплины	18
5.2. Перечень ресурсов информационно-телекоммуникационной сети «Интернет» и программного обеспечения, необходимых для освоения дисциплины	18
6. Материально-техническая база, необходимая для осуществления образовательного процесса по дисциплине	19
Приложение 1	21
Приложение 2	23

## 1. Перечень планируемых результатов обучения по дисциплине, соотнесенных с планируемыми результатами освоения образовательной программы

В результате освоения образовательной программы обучающийся должен овладеть следующими результатами обучения по дисциплине:

Результаты обучения		Формируемая компетенция (с указанием кода)	Примечание
Знания	Знать:	ПК-5 - способностью производить оценку уровня брака, анализировать его причины и разрабатывать предложения по его предупреждению и устранению	
	- историю развития конструкций деталей машин и аппаратов, их классификацию;		
	- машиностроительные материалы и их свойства;		
	- виды и способы соединений деталей машин и аппаратов;		
	- конструирование узлов деталей машин и аппаратов в соответствии с требованиями нормативно-технической документации;		
Умения	Уметь:	ПК-5 - способностью производить оценку уровня брака, анализировать его причины и разрабатывать предложения по его предупреждению и устранению	
	- пользоваться справочными системами и паспортами объектов для освоения технологического оборудования;		
	- анализировать конструкции машин с точки зрения классификационной принадлежности деталей и сборочных единиц машины и их служебного назначения;		
	- правильно определять основные критерии работоспособности деталей машин и аппаратов;		
Владения (навыки / опыт деятельности)	Способность:	ПК-5 - способностью производить оценку уровня брака, анализировать его причины и разрабатывать предложения по его предупреждению и устранению	
	- оценивать уровень брака деталей машин и аппаратов;		
	- применять методы испытаний конструкций узлов машин и аппаратов;		
	- выполнять основные расчеты деталей машин и аппаратов для подготовки конструкторской документации.		

## **2. Цель и место дисциплины в структуре образовательной программы**

Дисциплина «Детали машин и основы конструирования» относится к вариативной части Б1.В.1.05 согласно рабочему учебному плану.

Дисциплина изучается:

- у очной формы обучения на 2 курсе в 4 семестре

Цели изучения дисциплины:

- освещение методов, правил и норм конструирования деталей машин и аппаратов;
- конструирование узлов деталей машин и аппаратов согласно требованиям к исполнению деталей по ГОСТ;
- выбор необходимых материалов, степени точности, качества поверхностей и назначение технических условий изготовления деталей;
- формирование необходимого запаса знаний инженера для понимания механических явлений в практической деятельности и для самостоятельного овладения всем новым в ходе научно-технического прогресса.

Для освоения дисциплины необходимы компетенции, сформированные в рамках изучения следующих дисциплин:

- Инженерная и компьютерная графика;
- Физика.

Рабочая программа дисциплины является частью основной профессиональной образовательной программы подготовки бакалавров по направлению 27.03.01 «Стандартизация и метрология» в соответствии с ФГОС ВО № 168 от 06 марта 2015 г.

Освоение дисциплины «Основы проектирования» является основополагающим для изучения таких базовых для инженера дисциплин, как:

- Основы проектирования.

## **3. Содержание рабочей программы (объем дисциплины, типы и виды учебных занятий, учебно-методическое обеспечение самостоятельной работы обучающихся)**

Содержание рабочей программы представлено в Приложении № 1.

#### 4. Фонд оценочных средств по дисциплине

##### 4.1. Перечень компетенций с указанием этапов их формирования в процессе освоения образовательной программы. Описание показателей и критериев оценивания компетенций на различных этапах их формирования, описание шкал оценивания

*ПК-5 - способностью производить оценку уровня брака, анализировать его причины и разрабатывать предложения по его предупреждению и устранению*

Этап, уровень освоения компетенции	Планируемые результаты обучения (показатели достижения заданного уровня освоения компетенций)	Критерии оценивания результатов обучения	
		Не зачтено	Зачтено
Первый этап	<p>Знать:</p> <ul style="list-style-type: none"> <li>- историю развития конструкций деталей машин и аппаратов, их классификацию;</li> <li>- машиностроительные материалы и их свойства;</li> <li>- виды и способы соединений деталей машин и аппаратов;</li> <li>- конструирование узлов деталей машин и аппаратов в соответствии с требованиями нормативно-технической документации;</li> </ul>	Не имеет базовых знаний по расчету и конструированию технологических машин и аппаратов.	Уверенно знает расширенные методы и способы расчета и конструирования технологических машин и аппаратов
Второй этап	<p>Уметь:</p> <ul style="list-style-type: none"> <li>- пользоваться справочными системами и паспортами объектов для освоения технологического оборудования;</li> <li>- анализировать конструкции машин с точки зрения классификационной принадлежности деталей и сборочных единиц машины и их служебного назначения;</li> <li>- правильно определять основные критерии работоспособности деталей машин и аппаратов;</li> </ul>	Не умеет использовать справочник конструктора и базовые функции систем автоматизированного проектирования.	Умеет использовать справочник конструктора и базовые и расширенные функции современных систем автоматизированного проектирования.
Третий этап	<p>Владеть:</p> <ul style="list-style-type: none"> <li>- оценивать уровень брака деталей машин и аппаратов;</li> <li>- применять методы испытаний конструкций узлов машин и аппаратов;</li> <li>- выполнять основные расчеты деталей машин и аппаратов для подготовки</li> </ul>	Не владеет базовыми навыками расчета и конструирования машин и аппаратов.	Способен конструировать машины и аппараты из деталей по ГОСТ.

	конструкторской документации.		
--	-------------------------------	--	--

Критериями оценивания являются баллы, которые выставляются преподавателем за виды деятельности (оценочные средства) по итогам изучения модулей (разделов дисциплины), перечисленных в рейтинг-плане дисциплины (для экзамена: текущий контроль - максимум 40 баллов; рубежный контроль - максимум 30 баллов, поощрительные баллы - максимум 10; для зачета: текущий контроль - максимум 50 баллов; рубежный контроль - максимум 50 баллов, поощрительные баллы - максимум 10).

Шкалы оценивания:

для зачета:

зачтено - от 60 до 110 рейтинговых баллов (включая 10 поощрительных баллов), не зачтено - от 0 до 59 рейтинговых баллов).

**4.2. Типовые контрольные задания или иные материалы, необходимые для оценки знаний, умений, навыков и опыта деятельности, характеризующих этапы формирования компетенций в процессе освоения образовательной программы. Методические материалы, определяющие процедуры оценивания знаний, умений, навыков и опыта деятельности, характеризующих этапы формирования компетенций**

Этапы освоения	Результаты обучения	Компетенция	Оценочные средства
1-й этап Знания	Знать: - историю развития конструкций деталей машин и аппаратов, их классификацию;	ПК-5	Компьютерное тестирование, устный опрос, реферат
	- машиностроительные материалы и их свойства;	ПК-5	Компьютерное тестирование, практическая работа, реферат
	- виды и способы соединений деталей машин и аппаратов;	ПК-5	Компьютерное тестирование, практическая работа, реферат
	- конструирование узлов деталей машин и аппаратов в соответствии с требованиями нормативно-технической документации;	ПК-5	Компьютерное тестирование, устный опрос, реферат
2-й этап Умения	Уметь: - пользоваться справочными системами и паспортами объектов для освоения технологического оборудования;	ПК-5	Практическая работа, мастер-класс
	- анализировать конструкции машин с точки зрения классификационной принадлежности деталей и сборочных единиц машины и их служебного назначения;	ПК-5	Практическая работа, мастер-класс
	- правильно определять основные критерии работоспособности деталей машин и аппаратов;	ПК-5	Практическая работа, мастер-класс
3-й этап Владеть навыками	Способность: - оценивать уровень брака деталей машин и аппаратов;	ПК-5	Практическая работа, контрольная работа
	- применять методы испытаний конструкций узлов машин и аппаратов;	ПК-5	Практическая работа, контрольная работа
	- выполнять основные расчеты деталей машин и аппаратов для подготовки конструкторской документации.	ПК-5	Практическая работа, контрольная работа

#### 4.2.1. Вопросы для зачета

Примерные вопросы для зачета:

1. Классификация изделий. Понятие механизма и машины.
2. Классификация деталей машин общего назначения.
3. Классификация нагрузок действующих на детали машин.
4. Прочность - критерий работоспособности деталей машин.
5. Жесткость - критерий работоспособности деталей машин.
6. Износостойкость - критерий работоспособности деталей машин.
7. Теплостойкость и виброустойчивость - критерии работоспособности деталей машин.
8. Точность изготовления зубчатых колес и ее влияние на качество зубчатой передачи.
9. Основные факторы, влияющие на выбор материала детали.
10. Общая характеристика сталей, используемых для изготовления машин общего назначения.
11. Общая характеристика цветных сплавов, используемых для изготовления деталей машин общего назначения.
12. Передачи. Зубчатые передачи: понятие, классификация.
13. Геометрия зубчатой передачи. Основные параметры.
14. Материалы и термообработка зубчатых колес.
15. Коэффициент торцевого перекрытия зубчатого зацепления.
16. Коэффициент концентрации нагрузки. Коэффициент динамической нагрузки зубчатого зацепления.
17. Силы в зацеплении прямозубых колес.
18. Критерии работоспособности и расчета зубчатых передач. Характерные виды повреждения зуба.
19. Понятие о расчетной нагрузке в зубчатом зацеплении.
20. Подшипники скольжения и качения: назначение, устройство, классификация, виды разрушений, режимы трения.
21. Шпоночные соединения: понятия, виды, критерии работоспособности.
22. Проектный расчет зубчатой передачи.
23. Проверочный расчет зубчатой передачи на контактную прочность.
24. Проверочный расчет зубчатой передачи на изгибную прочность.
25. Расчет резьбового соединения при действии двигающей нагрузки: болт установлен в отверстии без зазора.
26. Допускаемые контактные напряжения при расчете на усталость зубчатых колес.
27. Допускаемые изгибные напряжения при расчете на усталость зубчатых колес.
28. Подбор подшипников качения по динамической грузоподъемности.
29. Статическая грузоподъемность подшипников качения: понятие проверка.
30. Расчет на прочность шпоночного соединения. Особенности при назначении параметров шпонки.
31. Соединения. Резьбовые соединения: основные понятия, классификация.
32. Основные геометрические параметры метрической резьбы. Основные типы крепежных винтов.
33. Расчет винтов на прочность: действует осевая сила, затяжка отсутствует.
34. Расчет болтов на прочность: болт затянут, внешняя нагрузка отсутствует.



35. Расчет резьбового соединения при действии сдвигающей нагрузки. Болт установлен в отверстии с зазором.

Перевод оценки из 100-балльной в четырех балльную производится следующим образом:

- зачтено от 60 до 100 баллов;
- не зачтено от 0 до 59 баллов.

Критерии оценки (в баллах):

- **15-20 баллов** выставляется студенту, если студент дал полные, развернутые ответы на все теоретические вопросы билета, продемонстрировал знание функциональных возможностей, терминологии, основных элементов, умение применять теоретические знания при выполнении практических заданий. Студент без затруднений ответил на все дополнительные вопросы.

Практическая часть работы выполнена полностью без неточностей и ошибок;

- **10-14 баллов** выставляется студенту, если студент раскрыл в основном теоретические вопросы, однако допущены неточности в определении основных понятий. При ответе на дополнительные вопросы допущены небольшие неточности. При выполнении практической части работы допущены несущественные ошибки;

- **5-9 баллов** выставляется студенту, если при ответе на теоретические вопросы студентом допущено несколько существенных ошибок в толковании основных понятий. Логика и полнота ответа страдают заметными изъянами. Заметны пробелы в знании основных методов.

Теоретические вопросы в целом изложены достаточно, но с пропусками материала. Имеются принципиальные ошибки в логике построения ответа на вопрос. Студент не решил задачу или при решении допущены грубые ошибки;

- **1-4 баллов** выставляется студенту, если ответ на теоретические вопросы свидетельствует о непонимании и крайне неполном знании основных понятий и методов. Обнаруживается отсутствие навыков применения теоретических знаний при выполнении практических заданий. Студент не смог ответить ни на один дополнительный вопрос.

#### 4.2.2. Тесты

Примеры тестов:

**1. Назовите неправильный вариант расположения отверстия в трубной решетке**

- а) По вершинам равносторонних треугольников;
- б) По вершинам квадратов;
- в) По концентрическим окружностям;
- г) По вершинам ромбов;

**2. Для чего нужны перегородки в теплообменнике?**

- а) Для поддержания заданного расстояния между трубами;
- б) Для интенсификации процесса теплообмена;
- в) Для компенсации напряжений и тепловых расширений;
- г) Для увеличения жёсткости конструкции;

**3. Назовите деталь не являющуюся базовой для кожухотрубчатого теплообменного аппарата**

- а) Кожух;
- б) Теплообменная труба;
- в) Трубная решетка;

г) Дренажный патрубкок;

**4. Назовите деталь, не являющуюся частью плавающей головки кожухотрубчатого теплообменника**

- а) Эллиптическое днище (крышка);
- б) Кольцевая прокладка;
- в) Продольная перегородка;
- г) Внутренний штуцер;

**5. Выберите пункт, назначением которого не является теплообменник**

- а) Разделитель;
- б) Подогреватель;
- в) Конденсатор;
- г) Испаритель;

**6. Какие потоки рабочих сред используются в охладителе?**

- а) Один поток это продукт, а другой это охлаждающая рабочая среда (жидкость или воздух);
- б) Один поток это продукт, а другой это горячий теплоноситель, как например пар или горячее топливо;
- в) Один поток это конденсирующийся пар, а другой это охлаждающая вода или воздух;
- г) В двух пространствах используются продукты без изменения агрегатного состояния (это не техническая среда);

**7. Какая роль теплообменников в установке ЭЛОУ?**

- а) Охлаждение сырой нефти для уменьшения вязкости;
- б) Подогрев сырой нефти для уменьшения вязкости;
- в) Охлаждение бензиновой фракции после ректификации;
- г) Подогрев бензина для последующей перегонки;

**8. Какие потоки рабочих сред используются в подогревателе?**

- а) В двух пространствах используются продукты без изменения агрегатного состояния (это не техническая среда);
- б) Один поток это продукт, а другой это охлаждающая рабочая среда (жидкость или воздух);
- в) Один поток это конденсирующийся пар, а другой это охлаждающая вода или воздух;
- г) Один поток это продукт, а другой это горячий теплоноситель, как например пар или горячее топливо;

**9. Выберите одну из ролей теплообменников в установке атмосферной перегонки нефти**

- а) Подогрев обессоленной нефти перед поступлением ее в ректификационную колонну;
- б) Охлаждение полученных фракций нефтепродукта;
- в) Подогрев очищенной бензиновой фракции;
- г) Разделение конденсатных паров дистиллята;

**10. Какие потоки рабочих сред используются в конденсаторе?**

- а) Один поток это конденсирующийся пар, а другой это охлаждающая вода или воздух;
- б) Один поток это продукт, а другой это охлаждающая рабочая среда (жидкость или воздух);
- в) В двух пространствах используются продукты без изменения агрегатного состояния (это не техническая среда);
- г) Один поток это продукт, а другой это горячий теплоноситель, как например пар или горячее топливо;

**11. Выберите одну из ролей теплообменников в установке гидрокрекинга?**

- а) Подогрев сырья;
- б) Отделение воды от сырой нефти;
- в) Отделения серы от нефтепродуктов;

г) Смешение коксовых отложений;

**12. В чем особенность ребойлера?**

- а) Наличие парового пространства;
- б) Работа при более высоких давлениях;
- в) Использование U-образных труб;
- г) Наличием монтажного люка;

**13. В каких случаях применяется аппарат воздушного охлаждения?**

- а) При высоких температурах окружающей среды;
- б) При малых расходах сырья и невысокой его вязкостью;
- в) В случае, где не получается использовать очищенную техническую воду;
- г) При высоких рабочих давлениях;

**14. В чем преимущество компоновки трубного пучка 60°?**

- а) Максимальная площадь поверхности теплообмена на единицу объема;
- б) Легкость в монтаже теплообменных труб;
- в) Легкость в изготовлении трубной решетки;
- г) Простота разметки расположения отверстий;

**15. В чем преимущество компоновки трубного пучка 90°?**

- а) Максимально возможное количество теплообменных труб в кожухе заданного диаметра;
- б) Возможность механической очистки наружной поверхности теплообменных труб;
- в) Простота очистки внутренней поверхности теплообменных труб;
- г) Усиление турбулентности потока в межтрубной зоне.

Критерии оценки (в баллах):

- 0 - баллов выставляется студенту, если правильно выполнено от 0-25% от всего объема теста;
- 1-2 баллов выставляется студенту, если правильно выполнено от 25-50% от всего объема теста;
- 3-4 баллов выставляется студенту, если правильно выполнено от 50-75% от всего объема теста;
- 5 баллов выставляется студенту, если правильно выполнено от 75-100% от всего объема теста.

**4.2.3. Вопросы для семинаров**

1. Преимущества и недостатки метода конечных элементов для инженерного анализа при проектировании и конструировании технологических машин и аппаратов.
2. Какую нормативно-техническую документацию следует использовать при конструировании машин и аппаратов.
3. Материальное исполнение деталей машин и аппаратов.
4. Виды расчетов технологического оборудования.
5. Особенности конструирования технологического оборудования по ГОСТ.

Критерии оценки (в баллах):

- 1 балл выставляется студенту, если студент участвовал в одном вопросе;
- 2 балла выставляется студенту, если студент участвовал в двух вопросах;
- 3 баллов выставляется студенту, если студент затронул все темы.

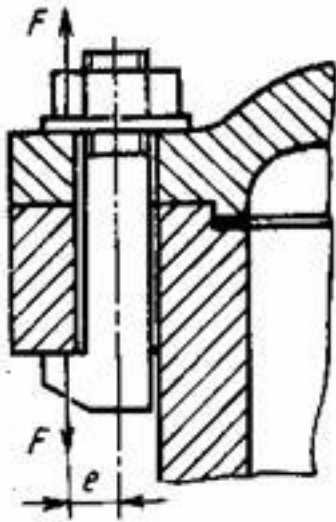
#### 4.2.4. Задания для контрольной работы

##### Задача 1

На рисунке показано крепление крышки резервуара болтами с эксцентрично приложенной нагрузкой (болтами с костыльной головкой). Болты затянуты силой  $F$ . Определить внутренний диаметр резьбы болта  $d$  из условия растяжения и изгиба, принимая допускаемое напряжение растяжения  $[\sigma]_p = 100$  МПа; величину  $e$ -эксцентриситета приложения нагрузки принять равной диаметру болта.

Задачу решить по одному из вариантов.

F, кН	1, 5	1, 8	2, 0	2, 2	2, 4	2, 6	2, 8	3, 0	3, 2	3, 4
----------	---------	---------	---------	---------	---------	---------	---------	---------	---------	---------



Порядок решения:

В приведенном на рисунке болте под действием силы  $F$  возникают напряжения

$$\sigma_p = \frac{4F}{\pi d^2} \quad \text{и} \quad \sigma_u = \frac{Fe}{W}, \quad \text{где} \quad W = 0,1d^3$$

растяжения равные и напряжения изгиба. Эквивалентное напряжение в теле болта вычисляется по формуле

$\sigma_3 = 1,3\sigma_p + \sigma_u < [\sigma]_p$ , где 1,3 – коэффициент, учитывающий напряжение кручения при затяжке болта.

$$d = \sqrt[3]{\frac{11,65F}{[\sigma]_u}}$$

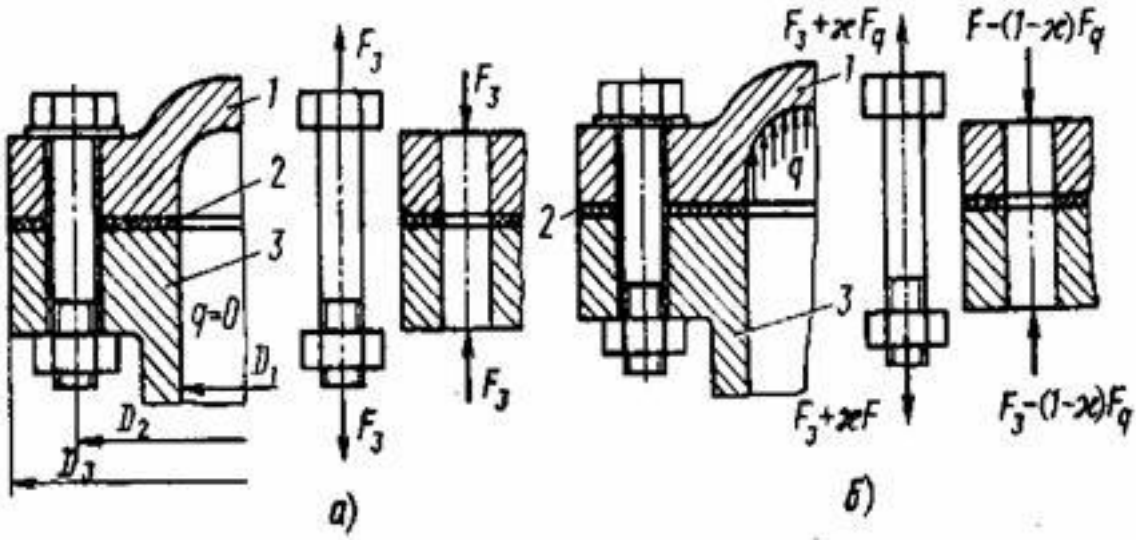
Отсюда искомый

##### Задача 2

Определить усилие затяжки болтов крышки резервуара из условия нераскрытия стыка, при следующих исходных параметрах: - диаметр резервуара  $D_1 = 200$  мм; давление внутри

резервуара постоянное  $q = X$  (МПа); коэффициент запаса по затяжке  $k=1,5$ ; коэффициент внешней нагрузки  $\chi = 0,5$ . Задачу решить по одному из вариантов.

X, МПа	5	6	7	8	9	10	11	12	13	14
-----------	---	---	---	---	---	----	----	----	----	----



Порядок решения:

Для обеспечения нераскрытия стыка сила, сжимающая детали в стыке всегда должна быть больше нуля. В данном случае часть нагрузки от внутреннего давления, равная  $\chi F$ , дополнительно нагружает крепёжные болты, а остальная часть, равная  $(1 - \chi) F$ , идёт на разгрузку стыка. Данное условие выражается в виде  $F_3 = k(1 - \chi) F$ . Сила от внутреннего давления  $F = q \cdot \pi D_1^2 / 4$ .

### Задача 3

По рисунку и условиям задачи 12 определить диаметр болтов, стягивающих крышку и корпус резервуара, принимая количество болтов  $n = 8$  шт и допускаемое напряжение на растяжение материала болтов равное 180 МПа. Задачу решить по одному из вариантов.

X, МПа	5	6	7	8	9	10	11	12	13	14
-----------	---	---	---	---	---	----	----	----	----	----

Порядок решения:

Для обеспечения нераскрытия стыка сила, сжимающая детали в стыке всегда должна быть больше нуля. В данном случае часть нагрузки от внутреннего давления, равная  $\chi F$ , дополнительно нагружает крепёжные болты, а остальная часть, равная  $(1 - \chi) F$ , идёт на разгрузку стыка. Данное условие выражается в виде  $F_3 = k(1 - \chi) F$ . Сила от внутреннего

давления  $F = q \cdot \pi D_1^2 / 4$ . Осевая, растягивающая сила, действующая на затянутые болты равна  $F_s + \chi F = [k(1 - \chi) + \chi]F$ .

Осевое растягивающее напряжение в сечении болта  $\sigma = [k(1 - \chi) + \chi]4F / n\pi d^2$ .

Диаметр болта  $d = 2\sqrt{[k(1 - \chi) + \chi]F / n\pi\sigma}$

#### Задача 4

По рисунку и условиям задачи 12 определить напряжение среза  $\tau_c$  в резьбе стягивающих болтов, принимая количество болтов  $n = 8$  шт., коэффициент неравномерности нагрузки по виткам резьбы  $K_1 = 0,7$  и коэффициент заполнения резьбы  $K = 0,87$ . Внутренний диаметр резьбы болтов в зависимости от давления в резервуаре приведен в таблице. Высоту гайки принять равной  $0,7$  от внутреннего диаметра резьбы болтов. Задачу решить по одному из вариантов.

X, МПа	5	6	7	8	9	10	11	12	13	14
d, мм	13,8	15,3	17,3	17,3	19,3	19,3	20,75	20,75	21,8	24,8

Порядок решения:

Для обеспечения нераскрытия стыка сила, сжимающая детали в стыке всегда должна быть больше нуля. В данном случае часть нагрузки от внутреннего давления, равная  $\chi F$ , дополнительно нагружает крепёжные болты, а остальная часть, равная  $(1 - \chi)F$ , идёт на разгрузку стыка. Данное условие выражается в виде  $F_s = k(1 - \chi)F$ . Сила от внутреннего

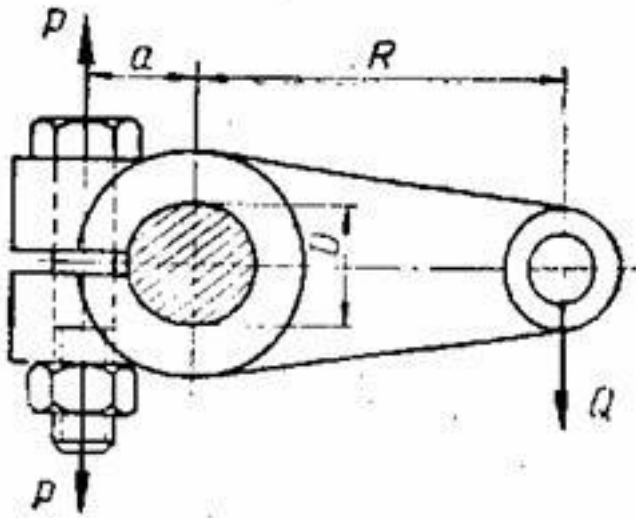
давления  $F = q \cdot \pi D_1^2 / 4$ . Осевая растягивающая сила, действующая на затянутые болты равна  $F_s + \chi F = [k(1 - \chi) + \chi]F$ .

$$\tau_c = \frac{[k(1 - \chi) + \chi]F}{8\pi d \cdot 0,7d \cdot KK_1}$$

Напряжение среза в резьбе болта

#### Задача 5

На рисунке показано клеммовое крепление рычага на валу диаметром  $D = 60$  мм. Определить диаметр внутренней резьбы двух болтов, стягивающих клеммовое соединение, принимая силу  $Q = 2000$  Н, размер  $R = 300$  мм, размер  $a = 50$  мм. Коэффициент трения между валом и рычагом  $f = 0,12$ . Увеличение усилия затягивания на деформацию рычага принять  $K_p = 1,5$  от требуемого усилия затягивания, дополнительную нагрузку на болты от завинчивания гаек принять  $K_s = 1,3$  и коэффициент запаса по трению принять  $K_n = 1,5$ . Допускаемое напряжение в теле болтов от растяжения  $[\sigma] = 160$  МПа.



Порядок решения:

Момент, создаваемый силой Q должен быть уравновешен моментом сил трения от действия силы затяжки болтов. Записав уравнение моментов с учётом условий задачи, получим необходимую силу затяжки болтов

$$P = \frac{K_p K_z K_n Q R}{f(2a + D)z}$$

, где z - количество болтов.

Отсюда внутренний диаметр резьбы болта:

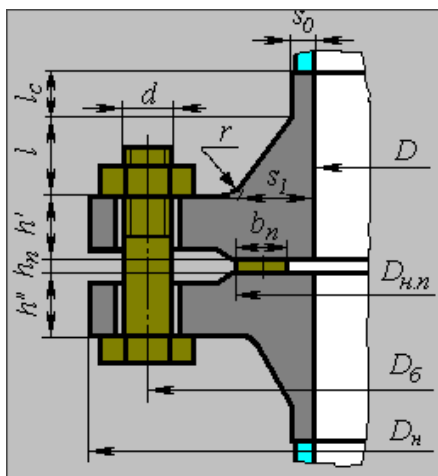
$$d = \sqrt{\frac{4K_p K_z K_n Q R}{[\sigma] f (2a + D) z^2}} = 13,5 \text{ мм}$$

### Задача 6

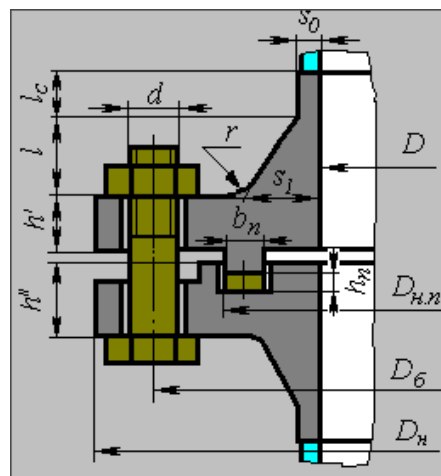
Выполнить прочностной расчет фланцевого соединения по вариантам.

Оборудование и приборы: персональный компьютер, справочник конструктора, справочник марок сталей, ГОСТы, программное обеспечение.

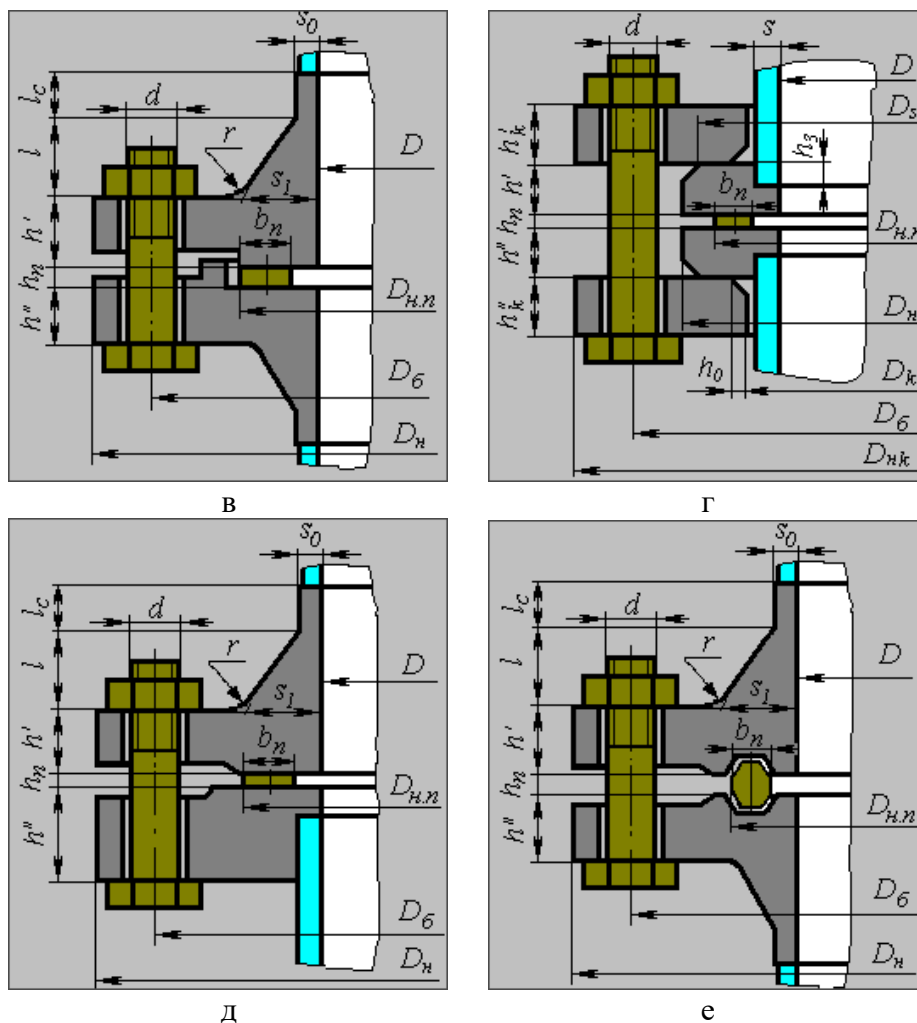
Результаты работы:



а



б



а - с конической шейкой, б - шип-паз, в - выступ-впадина, г - кольцевой, д -комбинированный, е - восьмигранник.

Рисунок 2 - Виды фланцев

### Описание методики оценивания:

Подготовленная и оформленная в соответствии с требованиями контрольная работа оценивается по следующим критериям:

- достижение поставленной цели и задач исследования (новизна и актуальность поставленных в контрольной работе проблем, правильность формулирования цели, определения задач исследования, правильность выбора методов решения задач и реализации цели; соответствие выводов решаемым задачам, поставленной цели, убедительность выводов);

- уровень эрудированности автора по изученной теме (знание автором состояния изучаемой проблематики, цитирование источников, степень использования в работе результатов исследований);

- личные заслуги автора контрольной работы (новые знания, которые получены помимо образовательной программы, новизна материала и рассмотренной проблемы, научное значение исследуемого вопроса);

- культура письменного изложения материала (логичность подачи материала, грамотность автора)

- культура оформления материалов работы (соответствие работы всем стандартным требованиям);

- знания и умения на уровне требований стандарта данной дисциплины: знание фактического материала, усвоение общих понятий и идей;



- степень обоснованности аргументов и обобщений (полнота, глубина, всесторонность раскрытия темы, корректность аргументации и системы доказательств, характер и достоверность примеров, иллюстративного материала, наличие знаний интегрированного характера, способность к обобщению);
- качество и ценность полученных результатов (степень завершенности реферативного исследования, спорность или однозначность выводов);
- использование литературных источников.

При положительном заключении работа допускается к защите, о чем делается запись на титульном листе работы.

При отрицательной рецензии работа возвращается на доработку с последующим представлением на повторную проверку с приложением замечаний, сделанных преподавателем.

#### **Критерии оценки (в баллах):**

- 15 баллов выставляется студенту, если все выполнено в соответствии с требованиями;
- 10 баллов выставляется студенту, если все выполнено с замечаниями;
- 5 баллов выставляется студенту, если частично выполнено;
- 3 балла выставляется студенту, если частично выполнено с серьезными замечаниями.

#### **4.3. Рейтинг-план дисциплины**

Рейтинг–план дисциплины представлен в приложении 2.

## **5. Учебно-методическое и информационное обеспечение дисциплины**

### **5.1. Перечень основной и дополнительной учебной литературы, необходимой для освоения дисциплины**

#### **Основная литература:**

1. Сысоев С.К., Сысоев А.С., Левко В.А. Технология машиностроения. Проектирование технологических процессов. — Лань, 2016. — 352 с. — ЭВК, ЭБС «Лань»  
[https://e.lanbook.com/book/71767#book\\_name](https://e.lanbook.com/book/71767#book_name)
2. Остяков Ю. А., Шевченко И. В. Проектирование деталей и узлов конкурентоспособных машин: Учебное пособие. — СПб: Лань, 2013. — 336 с. — ЭВК, ЭБС «Лань»  
[https://e.lanbook.com/book/30428?category\\_pk=932#book\\_name](https://e.lanbook.com/book/30428?category_pk=932#book_name)

#### **Дополнительная литература:**

3. Графические и текстовые документы. Требования к построению, изложению, оформлению: Учебное пособие для высших учебных заведений / В.В. Райский, Р.Н. Галиахметов [Электронный ресурс] - Уфа: БашГУ, 2012.

### **5.2. Перечень ресурсов информационно-телекоммуникационной сети «Интернет» и программного обеспечения, необходимых для освоения дисциплины**

1. [www.biblioclub.ru](http://www.biblioclub.ru)
2. [www.e.lanbook.com](http://www.e.lanbook.com)
3. [www.elibrary.ru](http://www.elibrary.ru)
4. [www.elib.bashedu.ru](http://www.elib.bashedu.ru)
5. [www.truboprovod.ru](http://www.truboprovod.ru)
6. <http://kompas.ru/>
7. [www.plm.automation.siemens.com](http://www.plm.automation.siemens.com)
8. Система дистанционного обучения БашГУ (СДО БашГУ) на базе Moodle.

## 6. Материально-техническая база, необходимая для осуществления образовательного процесса по дисциплине

Таблица 1 - Требования к материально-техническому оснащению для реализации дисциплины

<p><b>1. учебная аудитория для проведения занятий лекционного типа:</b> аудитория № 301, 403 (Учебный корпус, адрес 450078, ул. Мингажева, д. 100).</p> <p><b>2. учебная аудитория для проведения занятий семинарского типа:</b> аудитория № 301, 403 (Учебный корпус, адрес 450078, ул. Мингажева, д. 100).</p> <p><b>3. учебная аудитория для проведения групповых и индивидуальных консультаций:</b> аудитория № 301, 403 (Учебный корпус, адрес 450078, ул. Мингажева, д. 100).</p> <p><b>4. учебная аудитория для текущего контроля и промежуточной аттестации:</b> аудитория № 301, 403 (Учебный корпус, адрес 450078, ул. Мингажева, д. 100).</p> <p><b>5. помещения для самостоятельной работы:</b> читальный зал № 2 (201) (Физмат корпус – учебное, адрес 3. Валиди, д. 32), читальный зал № 201, аудитория № 403 компьютерный класс (Учебный корпус, адрес 450078, ул. Мингажева, д. 100).</p>	<p style="text-align: center;"><b>Аудитория № 301</b> Доска, мел, парты, стулья.</p> <p style="text-align: center;"><b>Аудитория № 403</b> 1. Коммутатор HP V1410-24G 2. Персональный компьютер в комплекте Lenovo ThinkCentre All-In-One (12 шт.) 3. Персональный компьютер Моноблок баребон ECS G11-21ENS6B 21.5 G870/2GDDR31333/320G SATA/DVD+RW (12 шт.) 4. Сервер №2 Depo Storm1350Q1 5. Коммутатор Hewlett Packard HP V1410-8 G.</p> <p style="text-align: center;"><b>Читальный зал № 2 (201)</b> Учебная мебель, учебно-наглядные пособия, стенд по пожарной безопасности, моноблоки стационарные – 5 шт, принтер – 1 шт., сканер – 1 шт.</p> <p style="text-align: center;"><b>Читальный зал № 201</b> Учебная мебель, учебно-наглядные пособия, стенд по пожарной безопасности, моноблок стационарный – 1 шт.</p>	<p>1. Windows 8 Russian. Windows Professional 8 Russian Upgrade. Договор № 104 от 17.06.2013 г. Лицензии бессрочные</p> <p>2. Microsoft Office Standard 2013 Russian. Договор № 114 от 12.11.2014 г. Лицензии бессрочные.</p> <p>3. Система централизованного тестирования БашГУ (Moodle). GNU General Public License.</p> <p>4. Учебный Комплект Компас-3D V13 на 50 мест. Проектирование и конструирование в машиностроении (лицензия). Договор №263 от 07.12.2012 г. Бессрочная.</p>
-----------------------------------------------------------------------------------------------------------------------------------------------------------------------------------------------------------------------------------------------------------------------------------------------------------------------------------------------------------------------------------------------------------------------------------------------------------------------------------------------------------------------------------------------------------------------------------------------------------------------------------------------------------------------------------------------------------------------------------------------------------------------------------------------------------------------------------------------------------------------------------------------------------	-------------------------------------------------------------------------------------------------------------------------------------------------------------------------------------------------------------------------------------------------------------------------------------------------------------------------------------------------------------------------------------------------------------------------------------------------------------------------------------------------------------------------------------------------------------------------------------------------------------------------------------------------------------------------------------------------------------------------------------------------------------------------------------------------------------------------------------------------------------	-----------------------------------------------------------------------------------------------------------------------------------------------------------------------------------------------------------------------------------------------------------------------------------------------------------------------------------------------------------------------------------------------------------------------------------------------------------------------------------------

Для освоения студентами профессиональных компетенций необходимо создать обязательные условия для аудиторных занятий и самостоятельной работы.

Для аудиторной работы:

- обеспечение рабочего места каждому студенту;
- достаточное освещение в соответствии с нормативной документацией по охране труда и техники безопасности;
- хорошая звукоизоляция;
- вентилируемое помещение;
- доступ к компьютеру и сети Интернет;
- мастер-классы преподавателя на практических и лабораторных занятиях для эффективного освоения навыков.

Для самостоятельной работы:

- выдача индивидуального задания студенту;
- предоставление методических рекомендаций и справочной литературы студентам;
- удаленного доступа к рабочим компьютерам для выполнения самостоятельной работы в программном обеспечении;
- оказание очных и дистанционных консультаций преподавателем.

Реализация дисциплины предполагает наличие учебного кабинета и следующих технических средств и оборудования для обеспечения образовательного процесса:

- рабочие места студентов, включающие столы, стулья и лампу (по возможности) для удобства ручного черчения на бумаге;

- персональные компьютеры или ноутбуки с мышкой;
- инженерное лицензионное программное обеспечение;
- учебная доска или интерактивная доска (по возможности);
- мультимедиа проектор и экран;
- методическая и справочная литература;
- копия рабочей программы дисциплины;
- запасные линейки, циркули, транспортиры (по возможности).

МИНОБРНАУКИ РФ  
ФГБОУ ВО «БАШКИРСКИЙ ГОСУДАРСТВЕННЫЙ УНИВЕРСИТЕТ»  
ИНЖЕНЕРНЫЙ ФАКУЛЬТЕТ

**СОДЕРЖАНИЕ РАБОЧЕЙ ПРОГРАММЫ**

дисциплины

Детали машин и основы конструирования на 4 семестр  
(наименование дисциплины)

Очная форма обучения

Вид работы	Объем дисциплины
Общая трудоемкость дисциплины (ЗЕТ / часов)	3 / 108
Учебных часов на контактную работу с преподавателем:	32.2
лекций	16
практических / семинарских	6
лабораторных	10
других (групповая, индивидуальная консультация и иные виды учебной деятельности, предусматривающие работу обучающихся с преподавателем) (ФКР)	0.2
Учебных часов на самостоятельную работу обучающихся (СР)	75.8
Учебных часов на подготовку к зачету (Контроль)	-

Форма контроля:

зачет:

4 семестр

№ п/п	Тема и содержание	Форма изучения материалов: лекции, практические занятия, семинарские занятия				Основная и дополнительная литература, рекомендуемая студентам	Задания по самостоятель ной работе студентов	Форма текущего контроля успеваемост и
		ЛК	ПР/СЕМ	ЛР	СР			
1	2	3	4	5	6	7	8	9
4 семестр								
Модуль 1 - Основы расчета деталей машин и аппаратов								
1.	Тема 1.1. Структура и организация машиностроительного завода. Тема 1.2. Рабочая конструкторская документация. Тема 1.3. Основы теплового расчета деталей машин и аппаратов. Тема 1.4. Основы прочностного расчета деталей машин и аппаратов. Самостоятельная работа по модулю 1.	10	4	-	20	[1], [2], [3]	[2 -гл. 2 и 3],	КТ РФ СЕМ
Модуль 2 - Нормативно-техническая документация на конструирование машин и аппаратов								
2.	Тема 2.1. Единая система конструкторской документации (ЕСКД). Тема 2.2. Документация на проектирование сосудов и аппаратов нефтехимической промышленности. Тема 2.3. Технический паспорт оборудования емкостного типа, работающего под давлением. Самостоятельная работа по модулю 2.	4	4	-	20	[1], [2], [3]	[1 - гл. 2 и 3],	ПР КТ КР
Модуль 3 - Инженерные программные продукты для конструирования машин и аппаратов								
3.	Тема 3.1. Современные САПР для конструирования деталей машин и аппаратов. Тема 3.2. Инженерная программа для конструирования машин и аппаратов Компас 3D. Самостоятельная работа по модулю 3.	2	2	6	35,8	[1], [2], [3]	[2 -гл. 2 и 3],	ПР КР

Принятые сокращения:

ЛК - лекция, ПР - практические занятия, СЕМ - семинар, ЛР - лабораторные работы, СР - самостоятельная работа студентов, Контроль - контроль самостоятельной работы и подготовка к экзамену, РГР - расчетно-графическая работа, КР - контрольная работа, КТ - компьютерное тестирование.

**Рейтинг-план учебной дисциплины**  
**«Детали машин и основы конструирования»**

Дисциплина: «Детали машин и основы конструирования» Б1.В.1.05

Направление подготовки: 27.03.01 «Стандартизация и метрология»

Курс 2, семестр 4

Виды учебной деятельности студентов	Балл за конкретное задание	Число заданий за семестр	Баллы	
			Минимальный	Максимальный
<b>Модуль 1 - Основы расчета деталей машин и аппаратов</b>				
<b>Текущий контроль</b>				
1. Аудиторная работа	3	1	0	3
2. Тестовый контроль	5	2	0	10
3. Выполнение рефератов	3	1	0	3
4. Выполнение практических работ	3	1	0	3
<b>Рубежный контроль</b>				
1. Компьютерное тестирование	5	1	0	5
<b>Модуль 2 - Нормативно-техническая документация на конструирование машин и аппаратов</b>				
<b>Текущий контроль</b>				
1. Аудиторная работа	3	1	0	3
2. Тестовый контроль	5	2	0	10
3. Выполнение рефератов	3	1	0	3
4. Выполнение практических работ	3	1	0	3
<b>Рубежный контроль</b>				
1. Компьютерное тестирование	5	1	0	5
<b>Модуль 3 - Инженерные программные продукты для конструирования машин и аппаратов</b>				
1. Аудиторная работа	3	1	0	3
2. Тестовый контроль	5	1	0	5
3. Выполнение рефератов	-	-	-	-
4. Выполнение практических работ	3	1	0	3
1. Аудиторная работа	3	1	0	3
<b>Рубежный контроль</b>				
1. Контрольная работа	15	1	0	15
<b>Поощрительные баллы</b>				
1. Студенческая олимпиада	5	1	0	5
2. Публикация статей	5	1	0	5
<b>Посещаемость (баллы вычитаются из общей суммы набранных баллов)</b>				
Посещение лекционных занятий	-	-	0	-6
Посещение практических (семинарских, лабораторных занятий)	-	-	0	-10
<b>Итоговый контроль</b>				
1. Зачет	20	1	0	15