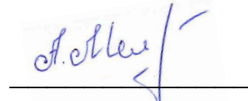


МИНОБРНАУКИ РОССИИ
ФГБОУ ВО «БАШКИРСКИЙ ГОСУДАРСТВЕННЫЙ УНИВЕРСИТЕТ»
ИНЖЕНЕРНЫЙ ФАКУЛЬТЕТ

Актуализировано:
на заседании кафедры ТМО
протокол от 13 июня 2017 г. №17
Зав. кафедрой

 /Абдеев Р.Г.

Согласовано:
Председатель УМК
Инженерного факультета

 /Мельникова А.Я.

РАБОЧАЯ ПРОГРАММА ДИСЦИПЛИНЫ
Инженерная и компьютерная графика
(наименование дисциплины)

Базовая часть - Б1.Б.11

(цикл дисциплины и его часть (базовая, вариативная, дисциплина по выбору))

Программа бакалавриата

Направление подготовки

27.03.01 - Стандартизация и метрология
(указывается код и наименование направления подготовки)

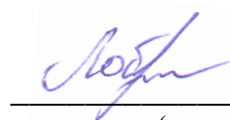
Направленность (профиль) подготовки

Стандартизация и метрология в нефтяной и газовой промышленности
(указывается наименование направленности (профиля) подготовки)

Квалификация – бакалавр

(указывается квалификация)

Разработчик (составитель)
Старший преподаватель
(должность, ученая степень, ученое звание)

 /Лобанов М.А.
(подпись, Фамилия И.О.)

Для приема: 2016 г.

Уфа 2017 г.

Составитель: Лобанов М.А.


Рабочая программа дисциплины актуализирована на заседании кафедры протокол от 13 июня 2017 г. № 17

Заведующий кафедрой

 / Абдеев Р.Г.

Дополнения и изменения, внесенные в рабочую программу дисциплины, утверждены на заседании кафедры: обновлено ПО, БД, список литературы. Протокол от 15 июня 2018 г. №17

И.о. зав. кафедрой

 / Юминов И.П.

Список документов и материалов

1. Перечень планируемых результатов обучения по дисциплине, соотнесенных с планируемыми результатами освоения образовательной программы	4
2. Цель и место дисциплины в структуре образовательной программы	5
3. Содержание рабочей программы (объем дисциплины, типы и виды учебных занятий, учебно-методическое обеспечение самостоятельной работы обучающихся)	5
4. Фонд оценочных средств по дисциплине	6
4.1. Перечень компетенций с указанием этапов их формирования в процессе освоения образовательной программы. Описание показателей и критериев оценивания компетенций на различных этапах их формирования, описание шкал оценивания	6
4.2. Типовые контрольные задания или иные материалы, необходимые для оценки знаний, умений, навыков и опыта деятельности, характеризующих этапы формирования компетенций в процессе освоения образовательной программы. Методические материалы, определяющие процедуры оценивания знаний, умений, навыков и опыта деятельности, характеризующих этапы формирования компетенций	7
4.2.1. Экзаменационные билеты	8
4.2.2. Тесты	9
4.2.3. Вопросы для семинаров	12
4.2.4. Темы рефератов	12
4.2.5. Задания для контрольной работы	12
4.3. Рейтинг-план дисциплины	18
5. Учебно-методическое и информационное обеспечение дисциплины	18
5.1. Перечень основной и дополнительной учебной литературы, необходимой для освоения дисциплины	18
5.2. Перечень ресурсов информационно-телекоммуникационной сети «Интернет» и программного обеспечения, необходимых для освоения дисциплины	18
6. Материально-техническая база, необходимая для осуществления образовательного процесса по дисциплине	18
Приложение 1	20
Приложение 2	23

1. Перечень планируемых результатов обучения по дисциплине, соотнесенных с планируемыми результатами освоения образовательной программы

В результате освоения образовательной программы обучающийся должен овладеть следующими результатами обучения по дисциплине:

Результаты обучения		Формируемая компетенция (с указанием кода)	Примечание
Знать	технологические обозначения в чертежах;	ОПК-1 - способностью решать стандартные задачи профессиональной деятельности на основе информационной и библиографической культуры с применением информационно-коммуникационных технологий и с учетом основных требований информационной безопасности (далее ОПК-1)	
	основные правила построения чертежей и схем;	ОПК-1	
	способы графического представления пространственных образов;	ОПК-1	
	основные положения разработки и оформления конструкторской, технологической и другой нормативной документации на проектируемое оборудование.	ОПК-1	
Уметь	пользоваться единой системой конструкторской документации (ЕСКД), ГОСТами и справочной литературой;	ОПК-1	
	оформлять технологическую и техническую документацию в соответствии с требованиями ГОСТ.	ОПК-1	
Владеть (навыки / опыт деятельности)	способность выполнять прикладные задачи с помощью электронно-вычислительной техники и информационно-коммуникативных технологий;	ОПК-1	
	быстро осваивать и применять специализированное программное обеспечение для решения прикладных задач;	ОПК-1	В частности САД системы
	способность разработки графиков, схем, эскизов и чертежей.	ОПК-1	

2. Цель и место дисциплины в структуре образовательной программы

Дисциплина «Инженерная и компьютерная графика» относится к обязательным дисциплинам базовой части Б1.Б.11 согласно рабочему учебному плану.

Дисциплина изучается на 1 курсе в 1 и 2 семестрах очной формы обучения.

Цели изучения дисциплины: освоение компетенций поможет студентам разрабатывать технологические схемы, графики и чертежи, в том числе на специально предназначенном программном обеспечении для выполнения прикладных задач, связанных с инженерной деятельностью, в т.ч.:

- оформление схем и графиков производственного процесса на машиностроительных предприятиях в соответствии с требованиями ЕСКД;
- разработка рабочей конструкторской документации на машины и аппараты;
- разработка и оформление нормативно-технической документации и пояснительной записки к чертежам в соответствии с требованиями ЕСКД.

Для освоения дисциплины необходимы компетенции, сформированные в рамках изучения следующих дисциплин:

- алгебра (по программе начального образования);
- геометрия (по программе начального образования).

Студент должен знать:

- отрезки, прямые, углы, окружности, дуги и т.д.

уметь:

- строить отрезки по заданным характеристикам (длина, угол, расстояние и т.д.);
- пользоваться справочными системами, литературой.

владеть:

- навыками работы с персональным компьютером;
- навыками работы с измерительными инструментами (линейка, штангенциркуль, циркуль).

Рабочая программа дисциплины является частью основной профессиональной образовательной программы подготовки бакалавров по направлению 27.03.01 - «Стандартизация и метрология» в соответствии с ФГОС ВО №168 от 6 марта 2015 г.

Освоение дисциплины «Инженерная и компьютерная графика» является основополагающим для изучения таких базовых для инженера дисциплин, как:

- Детали машин и основы конструирования.

3. Содержание рабочей программы (объем дисциплины, типы и виды учебных занятий, учебно-методическое обеспечение самостоятельной работы обучающихся)

Содержание рабочей программы представлено в Приложении № 1.

4. Фонд оценочных средств по дисциплине

4.1. Перечень компетенций с указанием этапов их формирования в процессе освоения образовательной программы. Описание показателей и критериев оценивания компетенций на различных этапах их формирования, описание шкал оценивания

ОПК-1 – способностью решать стандартные задачи профессиональной деятельности на основе информационной и библиографической культуры с применением информационно-коммуникационных технологий и с учетом основных требований информационной безопасности

Этап, (уровень) освоения компетенции	Планируемые результаты обучения (показатели достижения заданного уровня освоения компетенций)	Критерии оценивания результатов обучения			
		2 («Не удовлетворительно»)	3 («Удовлетворительно»)	4 («Хорошо»)	5 («Отлично»)
Первый этап (пороговый уровень)	Знать: - технологические обозначения в чертежах; - способы графического представления пространственных образов;	Не имеет знаний по работе с персональным компьютером.	Имеет поверхностные знания по работе с персональным компьютером.	Имеет базовые знания по работе с персональным компьютером и чертежами.	Имеет углубленные знания по работе с персональным компьютером, чертежами, схемами.
Второй этап (базовый уровень)	Уметь: - пользоваться единой системой конструкторской документации (ЕСКД), ГОСТами и справочной литературой;	Не умеет использовать программное обеспечение.	Умеет использовать базовые функции систем автоматизированного проектирования.	Умеет использовать расширенные функции современных систем автоматизированного проектирования.	Умеет использовать современные CAD системы для проектирования деталей и узлов машин и аппаратов.
Третий этап (повышенный уровень)	Владеть: - навыками выполнения прикладных задач с помощью электронно-вычислительной техники и информационно-коммуникативных технологий;	Не владеет навыками оформления чертежей в программном обеспечении.	Владеет посредственными навыками оформления чертежей в системах автоматизированного проектирования.	Владеет базовыми навыками оформления чертежей и 3D моделей в системах автоматизированного проектирования.	Владеет расширенными навыками оформления чертежей и 3D моделей в системах автоматизированного проектирования.

4.2. Типовые контрольные задания или иные материалы, необходимые для оценки знаний, умений, навыков и опыта деятельности, характеризующих этапы формирования компетенций в процессе освоения образовательной программы. Методические материалы, определяющие процедуры оценивания знаний, умений, навыков и опыта деятельности, характеризующих этапы формирования компетенций

Этапы освоения	Результаты обучения	Компетенция	Оценочные средства
1-й этап Знания	Знать структуру и оформление рабочей конструкторской документации;	ОПК-1	Тест, реферат
	технологические обозначения в чертежах;	ОПК-1	Тест, практическая работа
	основные правила построения чертежей и схем;	ОПК-1	Тест
	способы графического представления пространственных образов;	ОПК-1	Тест
	основные положения разработки и оформления конструкторской, технологической и другой нормативной документации.	ОПК-1	Тест, практическая работа
2-й этап	Уметь пользоваться справочными системами и	ОПК-1	Практическая

Умения	паспортами объектов для освоения технологического оборудования;		работа
	пользоваться единой системой конструкторской документации (ЕСКД), ГОСТами, технической документацией и справочной литературой;	ОПК-1	Практическая работа
	оформлять технологическую и техническую документацию в соответствии с требованиями ГОСТ.	ОПК-1	Практическая работа, контрольная работа
3-й этап Владение навыками	Способность выполнять прикладные задачи с помощью электронно-вычислительной техники и информационно-коммуникативных технологий;	ОПК-1	Контрольная работа
	быстро осваивать и применять специализированное программное обеспечение для решения прикладных задач;	ОПК-1	Контрольная работа
	способность разработки графиков, схем, эскизов и чертежей.	ОПК-1	Контрольная работа

4.2.1. Экзаменационные билеты

Экзамен является оценочным средством для всех этапов освоения компетенций.

Структура экзаменационного билета:

Каждый экзаменационный билет состоит из 3 вопросов. Один из трех вопросов в большинстве случаев подразумевает дополнительный ответ с приведением примера.

Примерные вопросы для экзамена:

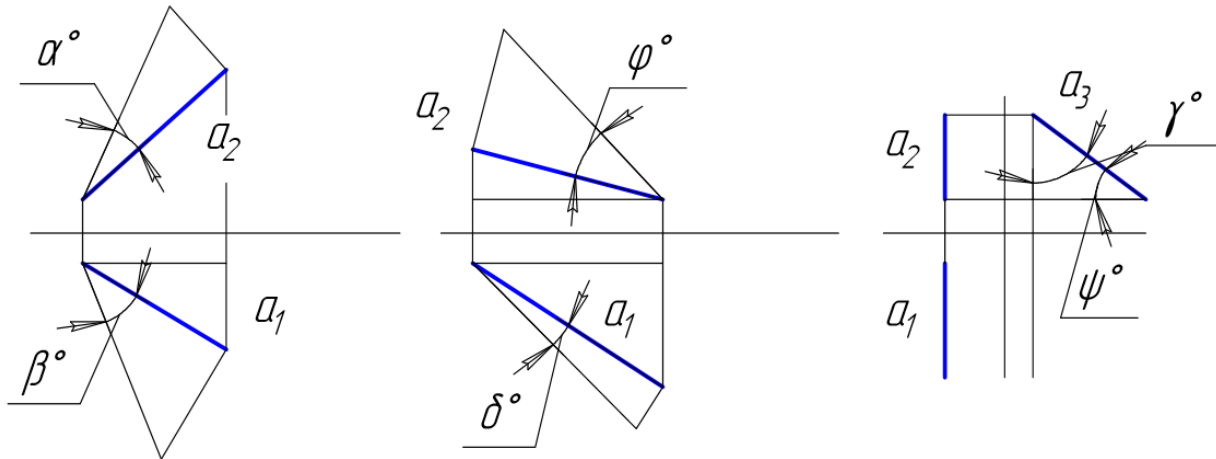
1. Что такое касательная окружности?
2. Как найти площадь круга?
3. Что такое изометрия?
4. Что такое эскиз объекта?
5. Как найти длину окружности?
6. Что такое эвольвента?
7. Что такое аксонометрия?
8. Концентрические окружности.
9. Взаимное расположение двух плоскостей.
10. Ортогональные проекции плоскостей.
11. Поверхности вращения. Приведите пример.
12. Центральное проецирование.
13. Линейчатые поверхности с плоскостью параллелизма.
14. Указание шероховатости на чертеже.
15. Для чего нужна спецификация?
16. Способ плоско-параллельного движения.
17. Взаимное пересечение кривых поверхностей.
18. Способы определения длины отрезка прямой общего положения. Привести примеры.
19. Сечение кривой поверхности плоскостью. Конические сечения.

Обнаруживается отсутствие навыков применения теоретических знаний при выполнении практических заданий. Студент не смог ответить ни на один дополнительный вопрос.

4.2.2. Тесты

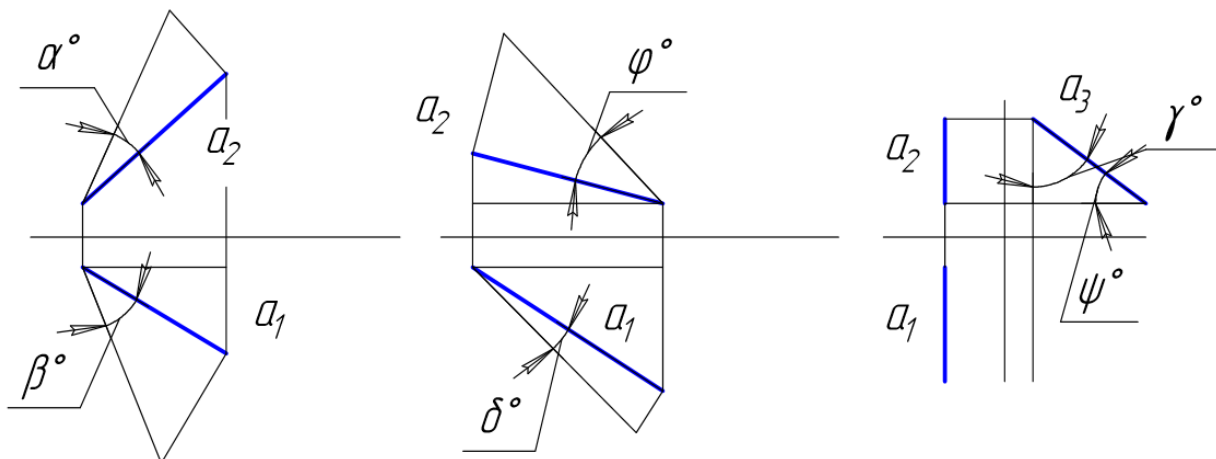
Примеры тестов:

18. Определите, какой угол определяет натуральную величину наклона прямой a к горизонтальной плоскости проекций.



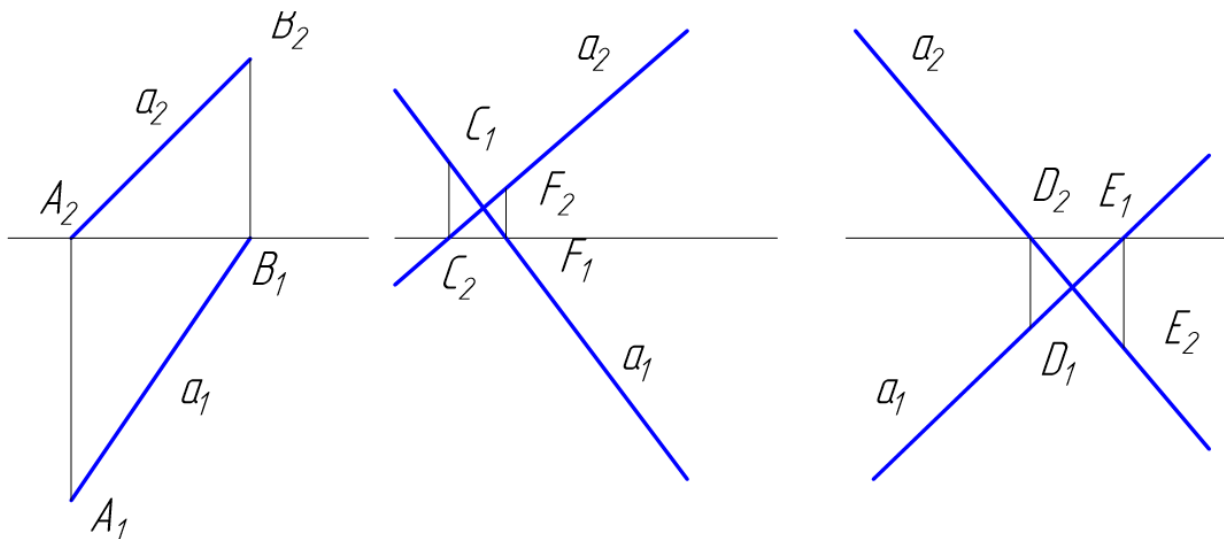
- а) β, ϕ, ψ
- б) β, δ, ψ^*
- в) α, ϕ, γ

19. Определите, какой угол определяет натуральную величину наклона прямой a к фронтальной плоскости проекций.



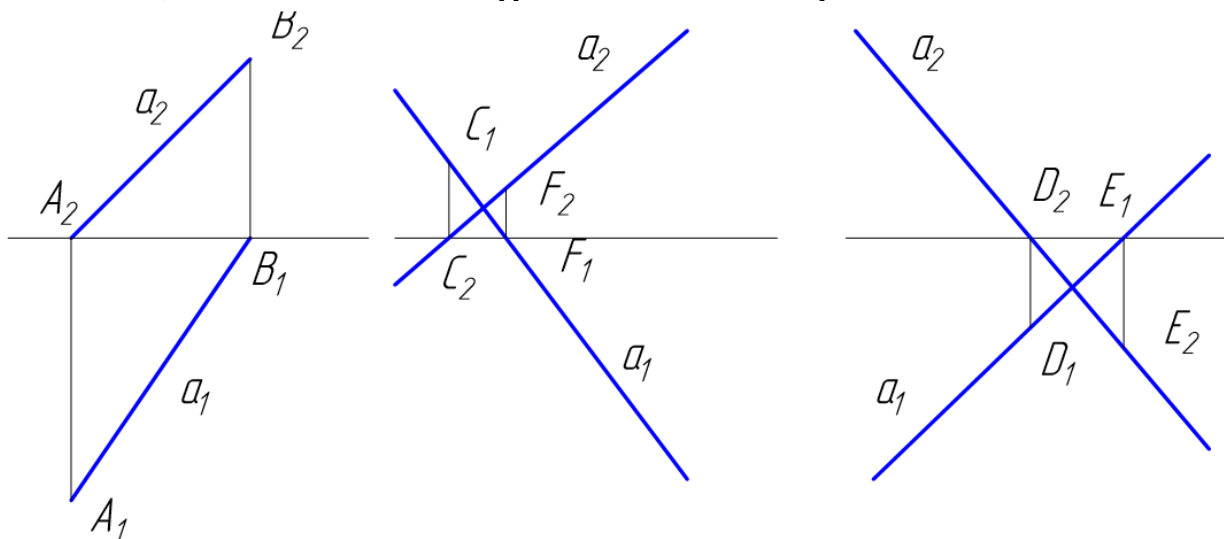
- а) α, ϕ, γ^*
- б) β, δ, ψ
- в) α, ϕ, ψ

20. Укажите, какая точка является горизонтальным следом прямой a .



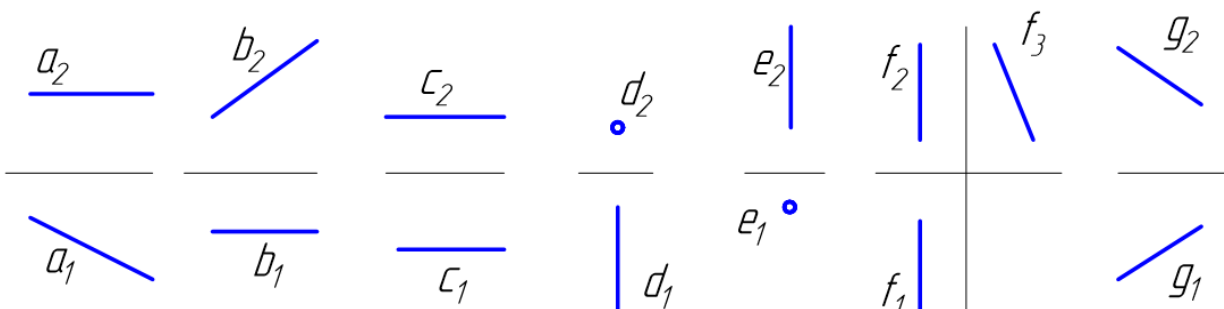
- а) A, C, D;*
- б) A, F, D;
- в) A, C, E.

21. Укажите, какая точка является фронтальным следом прямой а.



- а) B, C, D;
- б) A, F, D;
- в) B, C, E.*

22. Укажите, какая прямая является профильно – проецирующей прямой.



- а) a,
- б) b;
- в) c;*
- г) d;

- д) e;
- е) f;
- ж) g.

Критерии оценки (в баллах):

- 0-1- баллов выставляется студенту, если правильно выполнено от 0-25% от всего объема теста;
- 2-3 баллов выставляется студенту, если правильно выполнено от 25-50% от всего объема теста;
- 4 балла выставляется студенту, если если правильно выполнено от 50-75% от всего объема теста;
- 5 баллов выставляется студенту, если если правильно выполнено от 75-100% от всего объема теста.

4.2.3. Вопросы для семинаров

Занятие № 1

1. Обзор САД систем для проектирования.
2. Преимущества рассмотренной САД системы перед другими.

Занятие №2

1. Особенности рассмотренной САД системы.
2. Сложность или простота освоения данной программы.

Занятие №3

1. Какие практические задачи способна решить программа для автоматизированного проектирования?
2. Как вы планируете использовать данную САД систему в решении задач расчетно-графической работы и выпускной квалификационной работы?

Критерии оценки (в баллах):

- 3 балла выставляется студенту, если раскрыта суть рассматриваемого аспекта и причина его рассмотрения; описание существующих для данного аспекта проблем и предлагаемые пути их решения; доклад имеет презентацию; соблюден регламент при представлении доклада; представление, а не чтение материала; использованы нормативные, монографические и периодические источники литературы; четкость дикции; правильность и своевременность ответов на вопросы; оформление доклада в соответствии с требованиями сдачи его преподавателю;
- 2 балла выставляется студенту, если не выполнены любые два из вышеуказанных условий;
- 1 балл выставляется студенту, если не выполнены любые четыре из вышеуказанных условий;
- 0 баллов выставляется студенту, если не выполнены любых шесть из указанных условий.

4.2.4 Темы рефератов

- 1 Обзор САД систем для проектирования.
- 2 Преимущества рассмотренной САД системы перед другими.
- 3 Особенности рассмотренной САД системы.
- 4 Сложность или простота освоения данной программы.
- 5 Какие практические задачи способна решить программа для автоматизированного проектирования?
- 6 Как вы планируете использовать данную САД систему в решении задач курсового проекта и выпускной квалификационной работы?

Критерии оценки (в баллах):

- **3** балла выставляется студенту, если раскрыта суть рассматриваемого аспекта и причина его рассмотрения; описание существующих для данного аспекта проблем и предлагаемые пути их решения; доклад имеет презентацию; соблюден регламент при представлении доклада; представление, а не чтение материала; использованы нормативные, монографические и периодические источники литературы; четкость дикции; правильность и своевременность ответов на вопросы; оформление доклада в соответствии с требованиями сдачи его преподавателю;
- **2** балла выставляется студенту, если не выполнены любые два из вышеуказанных условий;
- **1** балл выставляется студенту, если не выполнены любые четыре из вышеуказанных условий;
- **0** баллов выставляется студенту, если не выполнены любых шесть из указанных условий

4.2.5. Задания для контрольной работы

Описание контрольной работы:

Задача №1. Разработка чертежей деталей машин и аппаратов.

Разработать чертеж детали по вариантам.

Пример варианта контрольной работы:

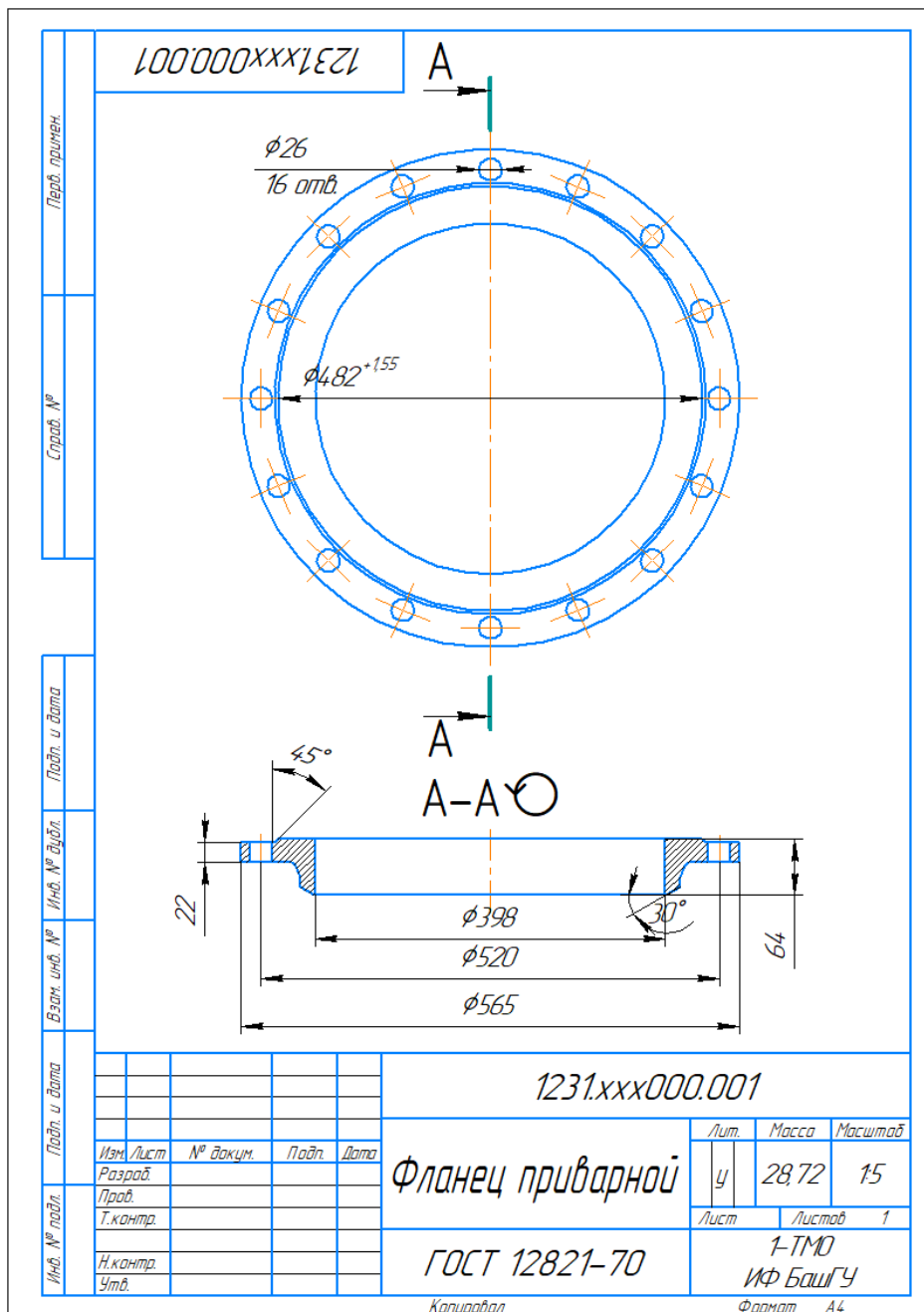


Рисунок 4.1 - Фланец приварной встык по ГОСТ 12821

Задача №2. Разработка чертежей деталей узлов машин и аппаратов.

Разработать сборочную единицу трубопровода с арматурой по вариантам.

Таблица 1 - Исходные данные

№	Наименование	Кол-во	Разм-ть	Характеристики	Примечание
1	Фланец воротниковый	2	шт	Dу 50 под давление 0,1 МПа. Размеры по ГОСТ.	ГОСТ 12821-80 ГОСТ 12815-80
2	Прокладка кольцевая	1	шт	Толщина 2 мм. Диаметр в зависимости от фланца	Материал: резина
3	Болт	-	шт	В зависимости от фланца	ГОСТ 7798-70
4	Гайка	-	шт	В зависимости от фланца	ГОСТ 5915-70

5	Труба гладкая прямая	0,5	м	Труба по ГОСТу. Диаметр в зависимости от фланца.	ГОСТ 8732-78
6	Труба гладкая изогнутая	0,5	м	Труба по ГОСТу. Диаметр в зависимости от фланца. Угол изгиба 90°	ГОСТ 8732-78
7	Бобышка для размещения КИП	1	шт	Под резьбу М8	Для размещения манометра
8	Запорная арматура	1	шт	Вентиль. Давление до 0.6 МПа.	-

Пример варианта контрольной работы:

Формат Знак Паз	Обозначение	Наименование	Кол	Примечание
<i>Сборочные единицы</i>				
A4	8853.XXX.000.000 СБ	Фланцевое соединение	1	
<i>Детали</i>				
A4	1 8853.XXX.000.001	Фланец приварной	1	
A4	2 8853.XXX.000.002	Фланец плоский	1	
A4	3 8853.XXX.000.003	Труба	2	
A4	4 8853.XXX.000.004	Прокладка	1	
<i>Стандартные изделия</i>				
	5	Болт М16х70 ГОСТ 7798-70	8	
	6	Гайка М16 ГОСТ 5915-70	8	
8853.XXX.000.000 СБ				
Фланцевое соединение				
Копировал				
Формат А4				

Рисунок 4.4 - Спецификация

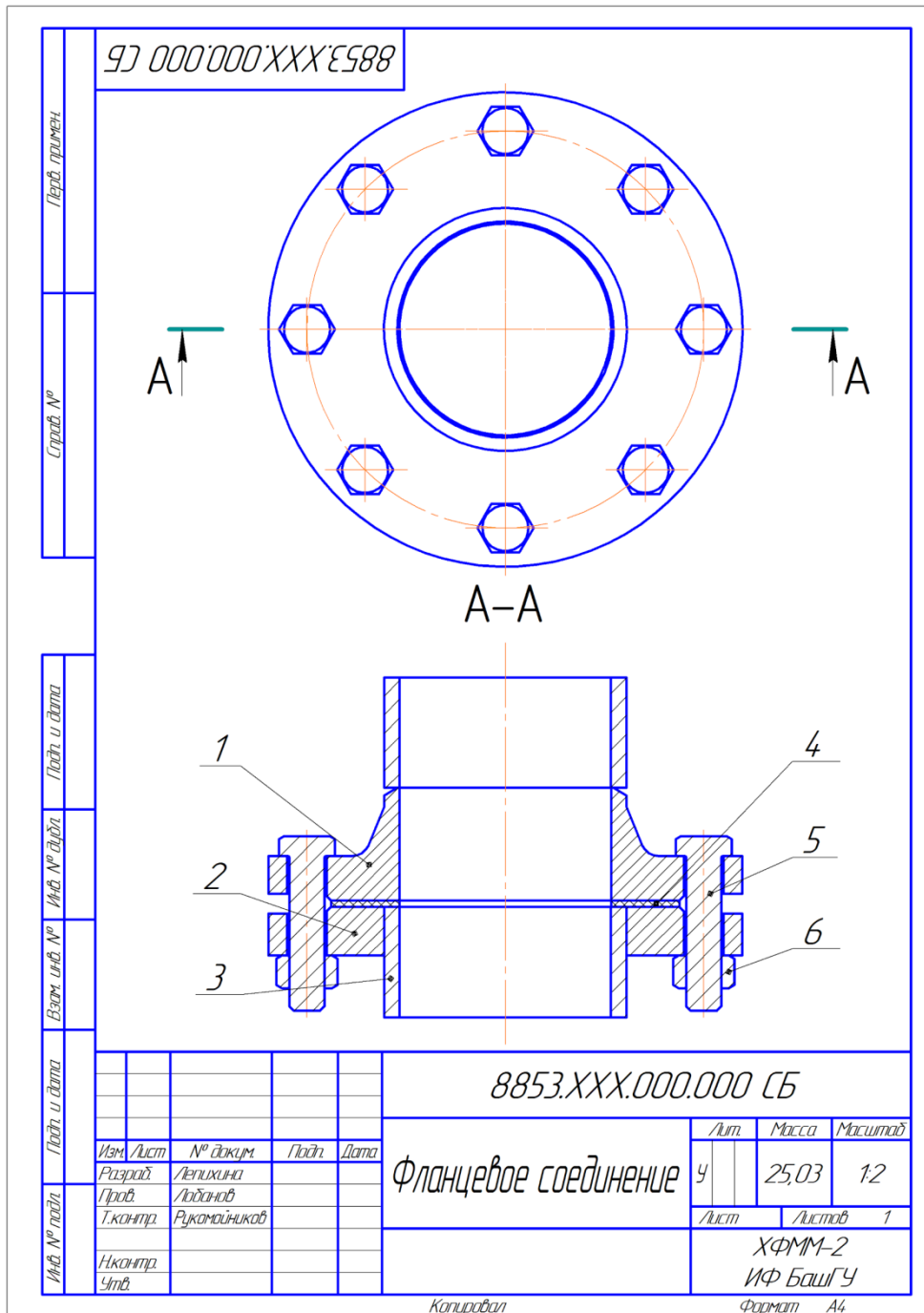


Рисунок 4.5 - Сборочный чертеж

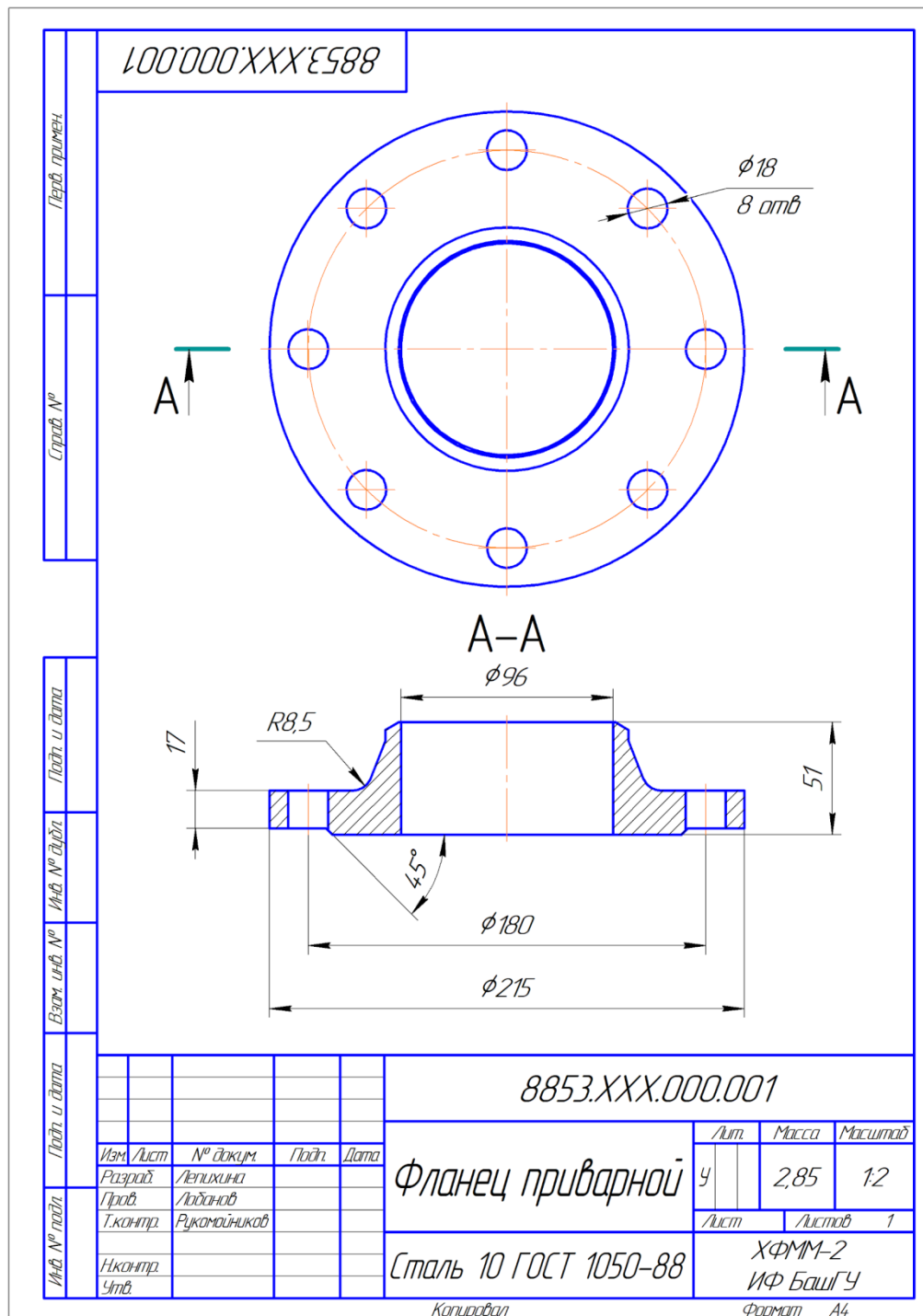


Рисунок 4.6 - Чертеж детали

Критерии оценки (в баллах):

- 20 баллов выставляется студенту, если все выполнено в соответствии с требованиями;
- 15 баллов выставляется студенту, если все выполнено с замечаниями;
- 10 баллов выставляется студенту, если если частично выполнено;
- 5 баллов выставляется студенту, если частично выполнено с серьезными замечаниями.

4.3. Рейтинг-план дисциплины

Рейтинг-план дисциплины представлен в приложении 2.

5. Учебно-методическое и информационное обеспечение дисциплины

5.1. Перечень основной и дополнительной учебной литературы, необходимой для освоения дисциплины

Основная литература:

1. Инженерная графика: учебник / под ред. Ю. С. Сорокина. — СПб: Лань, 2016. — 392 с. — ЭВК, ЭБС «Лань» https://e.lanbook.com/book/74681#book_name
2. Конакова И. П., Пирогова И. И. Инженерная и компьютерная графика: учебное пособие. — Екатеринбург: Издательство Уральского университета, 2014. — 91 с. ЭВК, ЭБС УБО <http://biblioclub.ru/index.php?page=book&id=275737>
3. Начертательная геометрия. / Корниенко В. В. И др.. — СПб: Лань, 2013. — 192 с. ЭВК, ЭБС «Лань» http://e.lanbook.com/books/element.php?pl1_id=12960
4. Талалай П. Г. Начертательная геометрия. Инженерная графика. Интернет-тестирование базовых знаний. — СПб: Лань, 2010. — 288 с. ЭВК, ЭБС «Лань» — http://e.lanbook.com/books/element.php?pl1_id=615
5. Супрун Л. И., Супрун Е. Г., Устюгов Л. А. Основы черчения и начертательной геометрии: учебное пособие. — Красноярск: Сибирский федеральный университет, 2014. — 138 с. — ЭВК, ЭБС УБО http://biblioclub.ru/index.php?page=book_red&id=364507&sr=1

Дополнительная литература:

6. Начертательная геометрия. Инженерная и компьютерная графика в задачах и примерах. / Учаев П. Н. и др. — Ст. Оскол: 2011. — 288 с. (<http://biblioclub.ru/index.php?page=book&id=229151&sr=1>) (http://e.lanbook.com/books/element.php?pl1_id=5859)
7. Лызлов А. Н. Начертательная геометрия. Задачи и решения. — СПб: Лань, 2011. — 96 с. ЭВК, ЭБС «Лань» — http://e.lanbook.com/books/element.php?pl1_id=701

5.2. Перечень ресурсов информационно-телекоммуникационной сети «Интернет» и программного обеспечения, необходимых для освоения дисциплины

1. www.biblioclub.ru
2. www.e.lanbook.com
3. www.elibrary.ru
4. www.elib.bashedu.ru
5. www.truboprovod.ru
6. <http://kompas.ru/>
7. www.plm.automation.siemens.com

6. Материально-техническая база, необходимая для осуществления образовательного процесса по дисциплине

<p>1. учебная аудитория для проведения занятий лекционного типа: аудитория № 402 (Учебный корпус, адрес 450078, ул. Мингажева, д. 100).</p> <p>2. учебная аудитория для проведения занятий семинарского типа: аудитория № 403 (Учебный корпус, адрес 450078, ул. Мингажева, д. 100).</p> <p>3. учебная аудитория для проведения групповых и индивидуальных консультаций: аудитория № 402, 403 (Учебный корпус, адрес 450078, ул. Мингажева, д. 100).</p> <p>4. учебная аудитория для текущего контроля и промежуточной аттестации: аудитория № 402, 403 (Учебный корпус, адрес 450078, ул. Мингажева, д. 100).</p> <p>5. помещения для самостоятельной работы: читальный зал № 2 (201) (Физмат корпус – учебное, адрес 3. Валиди, д. 32), читальный зал № 201, аудитория № 403 компьютерный класс (Учебный корпус, адрес 450078, ул. Мингажева, д. 100).</p>	<p align="center">Аудитория № 402</p> <p>Учебная мебель, учебно-наглядные пособия, доска.</p> <p align="center">Аудитория № 403</p> <p>1.Коммутатор HP V1410-24G 2.Персональный компьютер в комплекте Lenovo ThinkCentre All-In-One (12 шт.) 3.Персональный компьютер Моноблок баребон ECS G11-21ENS6B 21.5 G870/2GDDR31333/320G SATA/DVD+RW (12 шт.) 4.Сервер №2 Depo Storm1350Q1 5.Коммутатор Hewlett Packard HP V1410-8 G.</p> <p align="center">Читальный зал № 2 (201)</p> <p>Учебная мебель, учебно-наглядные пособия, стенд по пожарной безопасности, моноблоки стационарные – 5 шт, принтер – 1 шт., сканер – 1 шт.</p> <p align="center">Читальный зал № 201</p> <p>Учебная мебель, учебно-наглядные пособия, стенд по пожарной безопасности, моноблок стационарный – 1 шт.</p>	<p>1. Windows 8 Russian. Windows Professional 8 Russian Upgrade. Договор № 104 от 17.06.2013 г. Лицензии бессрочные</p> <p>2. Microsoft Office Standard 2013 Russian. Договор № 114 от 12.11.2014 г. Лицензии бессрочные.</p> <p>3. Система централизованного тестирования БашГУ (Moodle). GNU General Public License.</p> <p>4. Учебный Комплект Компас-3D V13 на 50 мест. Проектирование и конструирование в машиностроении (лицензия). Договор №263 от 07.12.2012 г. Бессрочная.</p> <p>5. Учебный класс АРМ WinMachine. Договор № 263 от 07.12.2012 г. Бессрочная.</p>
---	--	--

МИНОБРНАУКИ РФ
ФГБОУ ВО «БАШКИРСКИЙ ГОСУДАРСТВЕННЫЙ УНИВЕРСИТЕТ»
ИНЖЕНЕРНЫЙ ФАКУЛЬТЕТ

СОДЕРЖАНИЕ РАБОЧЕЙ ПРОГРАММЫ

дисциплины

Инженерная и компьютерная графика на 1-2 семестры

(наименование дисциплины)

Очная форма обучения

Вид работы	Объем дисциплины
Общая трудоемкость дисциплины (ЗЕТ / часов)	7 / 252
Учебных часов на контактную работу с преподавателем:	69.2
лекций	34
практических / семинарских	-
лабораторных	34
других (групповая, индивидуальная консультация и иные виды учебной деятельности, предусматривающие работу обучающихся с преподавателем) (ФКР)	1.2
Учебных часов на самостоятельную работу обучающихся (СР)	119.8
Учебных часов на подготовку к экзамену/зачету/дифференцированному зачету (Контроль)	63

Формы контроля:

экзамен:

2 семестр

№ п/п	Тема и содержание	Форма изучения материалов: лекции, практические занятия, семинарские занятия				Основная и дополнительная литература, рекомендуемая студентам	Задания по самостоятель ной работе студентов	Форма текущего контроля успеваемости
		ЛК	ПР/СЕМ	ЛР	СР			
1	2	3	4	5	6	7	8	9
1 семестр								
Модуль 1 - Основы работы в современных системах автоматизированного проектирования.								
1.	Тема 1.1. Обзор современного программного обеспечения для проектирования. Тема 1.2. Основы работы в Компас 3D. Тема 1.3. Разработка 2D чертежей. Самостоятельная работа по модулю 1. Текущий контроль. Рубежный контроль.	10	-	8	36	[1], [2], [3]	[1 - гл. 8 и 10], [2 - гл. 1]	КТ КР РФ
Модуль 2 - Основы трехмерного моделирования.								
2.	Тема 1.4. Разработка 3D моделей. Тема 1.5. Импорт и экспорт чертежей и деталей. Самостоятельная работа по модулю 2. Текущий контроль. Итоговый контроль.	8	-	10	36	[2], [4], [5]	[2 - гл. 8 и 10], [5 - гл. 1]	КТ КР
2 семестр								
Модуль 3 - Основные требования оформления чертежей, схем и эскизов.								
3.	Тема 2.1. Единая система конструкторской документации (ЕСКД). Тема 2.2. Форматы листов. Масштаб. Тема 2.3. Детализовка. Указание массы и материального исполнения детали. Самостоятельная работа по модулю 3. Текущий контроль. Рубежный контроль.	10	-	6	20	[2], [5]	[2 -гл. 2 и 3], [5 - гл. 3, 5, 6, 7]	КР
Модуль 4 - Оформление сборочного чертежа и спецификации к нему.								
4.	Тема 2.4. Сборочный чертеж. Технические условия. Тема 2.5. Оформление спецификации. Самостоятельная работа по модулю 4. Текущий контроль. Итоговый контроль.	6	-	10	27,8	[1], [6], [7]	[1 -гл. 2 и 3], [7 - гл. 3, 4, 5, 6, 7]	Экзамен

Принятые сокращения:

ЛК - лекция, ПР - практические занятия, СЕМ - семинар, ЛР - лабораторные работы, СР - самостоятельная работа студентов, Контроль - контроль самостоятельной работы и подготовка к экзамену, РГР - расчетно-графическая работа, КР - контрольная работа, КТ - компьютерное тестирование.

Рейтинг-план учебной дисциплины

Дисциплина: Инженерная и компьютерная графика Б1.Б.11

Направление подготовки: 27.03.01 - Стандартизация и метрология

Курс 1, семестр 1, 2016 / 2017 уч. г.

Виды учебной деятельности студентов	Балл за конкретное задание	Число заданий за семестр	Баллы	
			Минимальный	Максимальный
Модуль 1 - Основы работы в современных системах автоматизированного проектирования				
Текущий контроль				
1. Аудиторная работа	3	4	0	12
2. Тестовый контроль	5	1	0	5
3. Выполнение рефератов	3	1	0	3
4. Выполнение лабораторных и практических работ	3	2	0	6
Рубежный контроль				
1. Компьютерное тестирование	5	1	0	5
Модуль 2 - Основы трехмерного моделирования				
Текущий контроль				
1. Аудиторная работа	3	1	0	3
2. Тестовый контроль	5	1	0	5
3. Выполнение рефератов	-	-	-	-
4. Выполнение лабораторных и практических работ	3	4	0	12
Рубежный контроль				
1. Контрольная работа	20	1	0	20
Поощрительные баллы				
1. Студенческая олимпиада	5	1	0	5
2. Публикация статей	5	1	0	5
Посещаемость (баллы вычитаются из общей суммы набранных баллов)				
Посещение лекционных занятий	-	-	0	-6
Посещение практических (семинарских, лабораторных занятий)	-	-	0	-10

Рейтинг-план учебной дисциплины

Дисциплина: Инженерная и компьютерная графика Б1.Б.11

Направление подготовки: 27.03.01 - Стандартизация и метрология

Курс 1, семестр 2, 2016 / 2017 уч. г.

Виды учебной деятельности студентов	Балл за конкретное задание	Число заданий за семестр	Баллы	
			Минимальный	Максимальный
Модуль 3 - Основные требования оформления чертежей, схем и эскизов				
Текущий контроль				
1. Аудиторная работа	3	4	0	12
2. Тестовый контроль	5	1	0	5
3. Выполнение рефератов	3	1	0	3
4. Выполнение лабораторных и практических работ	3	2	0	6
Рубежный контроль				
1. Компьютерное тестирование	5	1	0	5
Модуль 4 - Оформление сборочного чертежа и спецификации к нему				
Текущий контроль				
1. Аудиторная работа	3	1	0	3
2. Тестовый контроль	5	1	0	5
3. Выполнение рефератов	-	-	-	-
4. Выполнение лабораторных и практических работ	3	4	0	12
Рубежный контроль				
1. Контрольная работа	20	1	0	20
Поощрительные баллы				
1. Студенческая олимпиада	5	1	0	5
2. Публикация статей	5	1	0	5
Посещаемость (баллы вычитаются из общей суммы набранных баллов)				
Посещение лекционных занятий	-	-	0	-6
Посещение практических (семинарских, лабораторных занятий)	-	-	0	-10
Итоговый контроль				
1. Экзамен	30	0	0	30