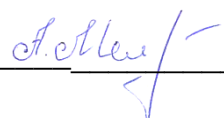


**МИНОБРНАУКИ РОССИИ**  
**ФГБОУ ВО «БАШКИРСКИЙ ГОСУДАРСТВЕННЫЙ УНИВЕРСИТЕТ»**  
**ИНЖЕНЕРНЫЙ ФАКУЛЬТЕТ**

Утверждено:  
на заседании кафедры ТМО  
протокол от 13 июня 2017 г. №17  
Зав. кафедрой

 /Абдеев Р.Г.

Согласовано:  
Председатель УМК  
Инженерного факультета

 /Мельникова А.Я.

**РАБОЧАЯ ПРОГРАММА ДИСЦИПЛИНЫ**

Начертательная геометрия  
(наименование дисциплины)

**Вариативная часть. Дисциплины по выбору – Б1.В.1.ДВ.02.02**  
(цикл дисциплины и его часть (базовая, вариативная, дисциплина по выбору))

**Программа бакалавриата**

**Направление подготовки**  
27.03.02 – Управление качеством  
(указывается код и наименование направления подготовки)

**Направленность (профиль) подготовки**  
Управление качеством в производственно-технологических системах  
(указывается наименование направленности (профиля) подготовки)

**Квалификация – бакалавр**  
(указывается квалификация)

Разработчик (составитель)  
старший преподаватель  
(должность, ученая степень, ученое звание)

 /Лобанов М.А.  
(подпись, Фамилия И.О.)

Для приема: 2017 г.

Уфа 2017 г.

Составитель: Лобанов М.А.

Рабочая программа дисциплины утверждена на заседании кафедры протокол от «13» июня 2017 г. № 17

Заведующий кафедрой \_\_\_\_\_ / Абдеев Р.Г.

Дополнения и изменения, внесенные в рабочую программу дисциплины, утверждены на заседании кафедры: обновлены список литературы и список программного обеспечения. Протокол №17 от «15» июня 2018 г.

И.о. заведующего кафедрой \_\_\_\_\_ / Юминов И.П.

Дополнения и изменения, внесенные в рабочую программу дисциплины, утверждены на заседании \_\_\_\_\_ кафедры

\_\_\_\_\_  
\_\_\_\_\_  
\_\_\_\_\_  
\_\_\_\_\_

протокол № \_\_\_\_ от « \_\_\_\_ » \_\_\_\_\_ 20 \_ г.

Заведующий кафедрой \_\_\_\_\_ / \_\_\_\_\_ /

Дополнения и изменения, внесенные в рабочую программу дисциплины, утверждены на заседании \_\_\_\_\_ кафедры

\_\_\_\_\_  
\_\_\_\_\_  
\_\_\_\_\_  
\_\_\_\_\_

протокол № \_\_\_\_ от « \_\_\_\_ » \_\_\_\_\_ 20 \_ г.

Заведующий кафедрой \_\_\_\_\_ / \_\_\_\_\_ /

## Список документов и материалов

1. Перечень планируемых результатов обучения по дисциплине, соотнесенных с планируемыми результатами освоения образовательной программы	4
2. Цель и место дисциплины в структуре образовательной программы	5
3. Содержание рабочей программы (объем дисциплины, типы и виды учебных занятий, учебно-методическое обеспечение самостоятельной работы обучающихся)	5
4. Фонд оценочных средств по дисциплине	6
4.1. Перечень компетенций с указанием этапов их формирования в процессе освоения образовательной программы. Описание показателей и критериев оценивания компетенций на различных этапах их формирования, описание шкал оценивания	6
4.2. Типовые контрольные задания или иные материалы, необходимые для оценки знаний, умений, навыков и опыта деятельности, характеризующих этапы формирования компетенций в процессе освоения образовательной программы. Методические материалы, определяющие процедуры оценивания знаний, умений, навыков и опыта деятельности, характеризующих этапы формирования компетенций	7
4.2.1. Вопросы к экзамену	8
4.2.2. Тесты	9
4.2.3. Вопросы для семинаров	14
4.2.4. Темы рефератов	14
4.2.5. Задания для контрольной работы	15
4.3. Рейтинг-план дисциплины	18
5. Учебно-методическое и информационное обеспечение дисциплины	19
5.1. Перечень основной и дополнительной учебной литературы, необходимой для освоения дисциплины	19
5.2. Перечень ресурсов информационно-телекоммуникационной сети «Интернет» и программного обеспечения, необходимых для освоения дисциплины	19
6. Материально-техническая база, необходимая для осуществления образовательного процесса по дисциплине	19
Приложение 1	21
Приложение 2	27

## 1. Перечень планируемых результатов обучения по дисциплине, соотнесенных с планируемыми результатами освоения образовательной программы

В результате освоения образовательной программы обучающийся должен овладеть следующими результатами обучения по дисциплине:

Результаты обучения		Формируемая компетенция (с указанием кода)	Примечание
Знать	способов проецирования пространственных объектов на плоскость	ПК-3 - способностью применять знание задач своей профессиональной деятельности, их характеристики (модели), характеристики методов, средств, технологий, алгоритмов решения этих задач (далее ПК-3)	
	решения позиционных и метрических задач на комплексном чертеже		
	аксонометрического проецирования		
	способы графического представления пространственных образов;		
	современных систем компьютерной графики и областей их применения		
Уметь	создавать комплексный чертеж пространственного объекта	ПК-3 - способностью применять знание задач своей профессиональной деятельности, их характеристики (модели), характеристики методов, средств, технологий, алгоритмов решения этих задач (далее ПК-3)	
	пользоваться единой системой конструкторской документации (ЕСКД), ГОСТами и справочной литературой		
	определить принадлежность точки и прямой плоскости		
	производить геометрические построения в компьютерных графических системах		
	решать пространственные задачи в компьютерных системах		
	проводить твердотельное моделирование в компьютерных графических системах		
Владеть (навыки / опыт деятельности)	методами построения и анализа комплексных чертежей	ПК-3 - способностью применять знание задач своей профессиональной деятельности, их характеристики (модели), характеристики методов, средств, технологий, алгоритмов решения этих задач (далее ПК-3)	
	быстро осваивать и применять специализированное программное обеспечение для решения прикладных задач		
	методикой работы в двумерных и трёхмерных графических компьютерных системах		

## 2. Цель и место дисциплины в структуре образовательной программы

Дисциплина «Начертательная геометрия» относится к дисциплинам по выбору вариативной части Б1.В.1.ДВ.02.02 согласно рабочему учебному плану.

Дисциплина «Начертательная геометрия» изучается:

- у очной формы обучения на 1 курсе во 1-2 семестрах.
- у заочной формы обучения на 1 курсе в зимней и летней сессиях.

Цели изучения дисциплины: освоение компетенций поможет студентам разрабатывать чертежи и строить проекции пространственных объектов, в том числе на специально предназначенном программном обеспечении для выполнения прикладных задач, связанных с инженерной деятельностью, в т.ч.:

- изучение методов проецирования пространственных объектов на плоскость;
- изучение способов анализа комплексного чертежа с целью решения позиционных и метрических задач;
- изучение аксонометрических проекций и областей их применения;
- знакомство с компьютерными графическими системами;
- решение позиционных и метрических задач с помощью компьютерных графических систем.

Для освоения дисциплины необходимы компетенции, сформированные в рамках изучения следующих дисциплин:

- алгебра (по программе начального образования);
- геометрия (по программе начального образования).

Студент должен знать:

- отрезки, прямые, углы, окружности, дуги и т.д.

уметь:

- строить отрезки по заданным характеристикам (длина, угол, расстояние и т.д.);
- пользоваться справочными системами, литературой.

владеть:

- навыками работы с персональным компьютером;
- навыками работы с измерительными инструментами (линейка, штангенциркуль, циркуль).

Рабочая программа дисциплины является частью основной профессиональной образовательной программы подготовки бакалавров по направлению 27.03.02 – «Управление качеством» в соответствии с ФГОС ВО №92 от 09 февраля 2016 г.

Освоение дисциплины «Начертательная геометрия» является основополагающим для изучения таких базовых для инженера дисциплин, как:

- Основы проектирования и конструирования.

## 3. Содержание рабочей программы (объем дисциплины, типы и виды учебных занятий, учебно-методическое обеспечение самостоятельной работы обучающихся)

Содержание рабочей программы представлено в Приложении № 1.

## 4. Фонд оценочных средств по дисциплине

### 4.1. Перечень компетенций с указанием этапов их формирования в процессе освоения образовательной программы. Описание показателей и критериев оценивания компетенций на различных этапах их формирования, описание шкал оценивания

#### Для формы контроля – контрольная работа

**ПК-3 – способностью применять знание задач своей профессиональной деятельности, их характеристики (модели), характеристики методов, средств, технологий, алгоритмов решения этих задач**

Этап (уровень) освоения компетенции	Планируемые результаты обучения (показатели достижения заданного уровня освоения компетенций)	Критерии оценивания результатов обучения	
		Не зачтено	Зачтено
Первый этап (уровень)	Знать: - способов проецирования пространственных объектов на плоскость; - решения позиционных и метрических задач на комплексном чертеже; - аксонометрического проецирования; - современных систем компьютерной графики и областей их применения.	Не имеет знаний о разработке чертежей и схем.	Имеет углубленные знания о разработке рабочей конструкторской документации в соответствии с требованиями НД.
Второй этап (уровень)	Уметь: - пользоваться единой системой конструкторской документации (ЕСКД), ГОСТами, технической документацией и справочной литературой; - определить принадлежность точки и прямой плоскости.	Не умеет пользоваться инженерным программным обеспечением	Умеет пользоваться САД системами, базами стандартных деталей, проектировать нестандартные детали
Третий этап (уровень)	Владеть: - методами построения и анализа комплексных чертежей; - методикой работы в двумерных и трёхмерных графических компьютерных системах.	Не владеет навыками подготовки эскизов и сборочных чертежей	Владеет профессиональными навыками оформления конструкторской документации согласно требованиям НД

Шкалы оценивания для очной и заочной формы обучения:

- «зачтено», если студент овладел всеми заявленными компетенциями и сумел грамотно и четко изложить все освоенные знания, умения и навыки преподавателю.
- «не зачтено», если не выполнена большая часть задач.

#### Для формы контроля – экзамен

**ПК-3 – способностью применять знание задач своей профессиональной деятельности, их характеристики (модели), характеристики методов, средств, технологий, алгоритмов решения этих задач**

Этап (уровень) освоения компетенции	Планируемые результаты обучения (показатели достижения заданного уровня освоения компетенций)	Критерии оценивания результатов обучения			
		2 («Неудовлетворительно»)	3 («Удовлетворительно»)	4 («Хорошо»)	5 («Отлично»)
Первый этап (уровень)	Знать: - способов проецирования пространственных объектов на плоскость; - решения позиционных и метрических задач на комплексном чертеже; - аксонометрического проецирования; - современных систем компьютерной графики и областей их применения.	Не имеет знаний о разработке чертежей и схем.	Имеет поверхностные знания о разработке чертежей и схем.	Имеет базовые знания о разработке чертежей и схем.	Имеет углубленные знания о разработке рабочей конструкторской документации в соответствии с требованиями НД.
Второй этап (уровень)	Уметь: - пользоваться единой системой конструкторской документации (ЕСКД), ГОСТами, технической документацией и справочной	Не умеет пользоваться инженерным программным обеспечением	Умеет пользоваться инженерным программным обеспечением	Умеет выполнять расчеты в современных системах автоматизированного проектирования	Умеет пользоваться САД системами, базами стандартных деталей, проектировать

	литературой; - определить принадлежность точки и прямой плоскости.				нестандартные детали
Третий этап (уровень)	Владеть: - методами построения и анализа комплексных чертежей; - методикой работы в двумерных и трёхмерных графических компьютерных системах.	Не владеет навыками подготовки эскизов и сборочных чертежей	Владеет базовыми навыками подготовки эскизного проекта и сборочного чертежа	Способен подготовить спецификацию, сборочный чертеж, детализовку	Владеет профессиональными навыками оформления конструкторской документации согласно требованиям НД

Критериями оценивания являются баллы, которые выставляются преподавателем за виды деятельности (оценочные средства) по итогам изучения модулей (разделов дисциплины), перечисленных в рейтинг-плане дисциплины (для экзамена: текущий контроль - максимум 40 баллов; рубежный контроль - максимум 30 баллов, поощрительные баллы - максимум 10).

Шкалы оценивания:

для экзамена:

от 45 до 59 баллов - «удовлетворительно»; от 60 до 79 баллов - «хорошо»; от 80 баллов - «отлично».

Для заочной формы обучения:

- «отлично», если студент овладел всеми заявленными компетенциями и сумел грамотно и четко изложить все освоенные знания, умения и навыки преподавателю.
- «хорошо», если ответы на вопросы даны с замечаниями;
- «удовлетворительно», если часть вопросов и задач не выполнены;
- «неудовлетворительно», если не выполнена большая часть задач.

**4.2. Типовые контрольные задания или иные материалы, необходимые для оценки знаний, умений, навыков и опыта деятельности, характеризующих этапы формирования компетенций в процессе освоения образовательной программы. Методические материалы, определяющие процедуры оценивания знаний, умений, навыков и опыта деятельности, характеризующих этапы формирования компетенций**

Этапы освоения	Результаты обучения	Компетенция	Оценочные средства
1-й этап Знания	способов проецирования пространственных объектов на плоскость	ПК-3	Тест, реферат
	решения позиционных и метрических задач на комплексном чертеже		Тест, практическая работа
	аксонометрического проецирования		Тест
	способы графического представления пространственных образов;		Тест
	современных систем компьютерной графики и областей их применения		Курсовой проект
2-й этап Умения	создавать комплексный чертеж пространственного объекта	ПК-3	Практическая работа
	пользоваться единой системой конструкторской документации (ЕСКД), ГОСТами и справочной литературой		Практическая работа
	определить принадлежность точки и прямой плоскости		Практическая работа

	производить геометрические построения в компьютерных графических системах		Практическая работа
	решать пространственные задачи в компьютерных системах		Практическая работа
	проводить твердотельное моделирование в компьютерных графических системах		Курсовой проект
3-й этап Владение навыками	методами построения и анализа комплексных чертежей	ПК-3	Контрольная работа
	быстро осваивать и применять специализированное программное обеспечение для решения прикладных задач		Контрольная работа
	методикой работы в двумерных и трёхмерных графических компьютерных системах		Курсовой проект

#### 4.2.1. Вопросы к экзамену

Экзамен является оценочным средством для всех этапов освоения компетенций.

Структура экзаменационного билета:

Каждый экзаменационный билет состоит из 3 вопросов. Один из трех вопросов в большинстве случаев подразумевает дополнительный ответ с приведением примера.

Образец экзаменационного билета:

МИНИСТЕРСТВО ОБРАЗОВАНИЯ И НАУКИ РОССИЙСКОЙ ФЕДЕРАЦИИ ФГБОУ ВО «БАШКИРСКИЙ ГОСУДАРСТВЕННЫЙ УНИВЕРСИТЕТ» ИНЖЕНЕРНЫЙ ФАКУЛЬТЕТ КАФЕДРА «ТЕХНОЛОГИЧЕСКИЕ МАШИНЫ И ОБОРУДОВАНИЕ»	
Дисциплина: Начертательная геометрия Направление подготовки: 27.03.02 – Управление качеством Профиль: «Управление качеством в производственно-технологических системах» 2016-2017 уч.год	
<b>Экзаменационный билет №2</b>	
1. Как найти длину окружности? 2. Что такое изометрия? 3. Что такое эскиз объекта?	
Утверждено на заседании кафедры от _____ г., протокол № ____ (дата)	
Заведующий кафедрой _____ (подпись)	_____ (Ф.И.О.)

Примерные вопросы для экзамена:

1. В чем заключается способ проецирования, называемый параллельным?
2. Может ли параллельная проекция прямой линии представлять собой точку?
3. Если точка принадлежит данной прямой, то как взаимно располагаются их проекции?



4. В каком случае отрезок прямой линии проецируется в натуральную величину?
5. Что такое метод Монжа?
6. Как расшифровать слово «ортогональный»?
7. Как называются и обозначаются плоскости проекций?
8. Как образуется чертёж точки в системе плоскостей проекций?
9. Как построить профильную проекцию точки по её фронтальной и горизонтальной проекции?
10. Что такое линии связи?
11. Устанавливается ли расстояние точки от плоскостей проекций по комплексному чертежу точки?
12. Что такое прямая общего положения? Проецирующая прямая?
13. Как расположена прямая в системе плоскостей проекций, если все три проекции отрезка этой прямой равны между собой?
14. Как построить профильную проекцию прямой общего положения по её фронтальной и горизонтальной проекциям?
15. Как располагается фронтальная проекция отрезка прямой линии, если его горизонтальная проекция равна самому отрезку?
16. Как разделить на комплексном чертеже отрезок прямой линии в заданном отношении?
17. Что называется следом прямой линии на плоскости проекций?
18. Какая координата равна нулю: а) для фронтального следа прямой; б) для горизонтального следа прямой?
19. Как располагается горизонтальная проекция фронтального следа прямой линии?
20. Возможен ли случай, когда прямая линия имеет следы на горизонтальной, фронтальной и профильной плоскостях проекций, сливающиеся в одну точку?
21. Каким образом построить на чертеже прямоугольные треугольники для определения длины отрезка прямой общего положения и углов наклона её к плоскостям проекций?
22. Какое свойство ортогонального проецирования относится к параллельным прямым?
23. Каким образом изображаются на комплексном чертеже две пересекающиеся прямые линии?
24. Каким образом следует истолковывать точку пересечения проекций двух скрещивающихся прямых?
25. В каком случае прямой угол проецируется в натуральную величину?
26. Как задать плоскость на чертеже?
27. Что называется следом плоскости на плоскости проекций?
28. Где располагается горизонтальная проекция фронтального следа плоскости?
29. Каким образом определить фронтальную проекцию горизонтального следа плоскости?
30. Как определить на комплексном чертеже, принадлежит ли прямая плоскости?
31. Как построить на комплексном чертеже проекции точки, принадлежащей данной плоскости?
32. Что такое фронталь, горизонталь, линия ската плоскости?
33. Что такое проецирующая плоскость, её свойства?
34. Что такое плоскость уровня, её свойства?
35. Где располагается горизонтальная проекция любой системы точек, расположенных в горизонтально-проецирующей плоскости?
36. Как располагается на чертеже фронтально-проецирующая плоскость, проведенная через прямую общего положения?
37. Имеет ли эллипс: а) оси симметрии; б) центр симметрии?
38. В чем заключается общий способ построения линии пересечения двух плоскостей?

39. Что такое конкурирующие точки?
40. Как определить «видимость» в случае пересечения двух плоскостей?
41. Как определить «видимость» в случае пересечения прямой и плоскости?
42. В чем заключается общий способ построения точки пересечения прямой с плоскостью?
43. На каких условиях основывается построение проекций прямой линии, которая должна быть параллельна заданной плоскости?
44. Как провести плоскость через прямую, параллельную заданной прямой?
45. Каким условием определяется взаимная параллельность двух плоскостей?
46. Как проверить на чертеже параллельны ли одна другой две заданные плоскости?
47. Как располагаются на эпюре проекции перпендикуляра к плоскости?
48. Как провести плоскость, перпендикулярную к заданной прямой через заданную точку?
49. Как провести перпендикуляр из заданной точки к прямой общего положения?
50. Как построить взаимно перпендикулярные плоскости?
51. Какие действия надо выполнить для построения на чертеже линейного угла для данного двугранного?
52. В чем заключается способ преобразования комплексного чертежа, из-вестный под названием «способ перемены плоскостей проекций»?
53. Как найти длину отрезка прямой линии и углы, образованные этой прямой с плоскостями проекций?
54. Как определить натуральный вид фигуры, расположенной в горизонтально-проецирующей плоскости, методом замены плоскостей проекций?
55. Как определить натуральную величину фигуры, расположенной в плоскости общего положения?
56. В чем заключается «способ вращения»?
57. Что такое плоскость вращения точки и как она расположена по отношению к оси вращения?
58. Что такое центр вращения точки при ее повороте вокруг некоторой оси?
59. Что такое радиус вращения точки?
60. Как перемещается проекция точки при вращении ее вокруг проецирующей прямой?
61. Как осуществить поворот плоскости, заданной следами?
62. Можно ли путем поворота определить длину отрезка прямой линии?
63. Какое выгодное положение следует придать оси вращения при повороте а) отрезка прямой; б) плоскости?
64. Что служит признаком горизонтального положения плоскости, заданной горизонталью и точкой, при вращении вокруг этой горизонтали и где получится фронтальная проекция точки после поворота?
65. Что понимается под названием «способ совмещения»?
66. Как располагается плоскость вращения точки вокруг линии уровня и по-чему при этом приходится определять натуральную величину радиуса вращения?
67. В какой последовательности следует взять оси вращения, чтобы поворотом вокруг них расположить прямую общего положения перпендикулярно горизонтальной плоскости проекций?
68. Как определить расстояние от точки до прямой общего положения?
69. Как определить расстояние между параллельными плоскостями?
70. Как определить расстояние от точки до плоскости общего положения?
71. Что называется контуром тела по отношению к плоскости проекций?
72. Чем задается призматическая поверхность?
73. При каком условии для изображения пирамиды достаточно двух проекций?
74. Как строится линия пересечения одной гранной поверхности другой?

75. По каким схемам проводится развертывание поверхностей, ограничивающих призмы и пирамиды?

Перевод оценки из 100-балльной в четырех балльную производится следующим образом:

- отлично – от 80 до 110 баллов (включая 10 поощрительных баллов);
- хорошо – от 60 до 79 баллов;
- удовлетворительно – от 45 до 59 баллов;
- неудовлетворительно – менее 45 баллов.

Подробности см. в приложении 2.

Для заочной формы обучения:

- «отлично», если раскрыта суть рассматриваемого вопроса и причина его рассмотрения; описание существующих для данного вопроса проблем и предлагаемые пути их решения; правильность и своевременность ответов на вопросы; оформление доклада в соответствии с требованиями, сдача его преподавателю.
- «хорошо», если ответы на вопросы даны с замечаниями;
- «удовлетворительно», если часть вопросов и задач не выполнены;
- «неудовлетворительно», если не выполнена большая часть задач.

Критерии оценки (в баллах):

- **25-30 баллов** выставляется студенту, если студент дал полные, развернутые ответы на все теоретические вопросы билета, продемонстрировал знание функциональных возможностей, терминологии, основных элементов, умение применять теоретические знания при выполнении практических заданий. Студент без затруднений ответил на все дополнительные вопросы.

Практическая часть работы выполнена полностью без неточностей и ошибок;

- **17-24 баллов** выставляется студенту, если студент раскрыл в основном теоретические вопросы, однако допущены неточности в определении основных понятий. При ответе на дополнительные вопросы допущены небольшие неточности. При выполнении практической части работы допущены несущественные ошибки;

- **10-16 баллов** выставляется студенту, если при ответе на теоретические вопросы студентом допущено несколько существенных ошибок в толковании основных понятий. Логика и полнота ответа страдают заметными изъянами. Заметны пробелы в знании основных методов. Теоретические вопросы в целом изложены достаточно, но с пропусками материала. Имеются принципиальные ошибки в логике построения ответа на вопрос. Студент не решил задачу или при решении допущены грубые ошибки;

- **1-10 баллов** выставляется студенту, если ответ на теоретические вопросы свидетельствует о непонимании и крайне неполном знании основных понятий и методов. Обнаруживается отсутствие навыков применения теоретических знаний при выполнении практических заданий. Студент не смог ответить ни на один дополнительный вопрос.

#### 4.2.2. Тесты

Примеры тестов:

**13. Лекальные кривые средствами AutoCAD строятся с помощью:**

- а) Мультилинии.
- б) Полилинии.
- в) Сплайна.
- г) Отрезка.

**14. Как влияют лимиты чертежа на работу в системе AutoCAD?**

- а) Работать можно только в пределах лимитов.
- б) В пределах лимитов действует режим «Сетка».
- в) В пределах лимитов действует объектная привязка.
- г) В пределах лимитов действуют команды меню «Вид».

**15. Какие ограничения действуют на контур штриховки?**

- а) Штриховка действует только в пределах заданных лимитов.
- б) Штриховать можно любые области.
- в) Штриховать можно только разомкнутые области.
- г) Штриховать можно только замкнутые области в плоскости XY текущей системы координат.

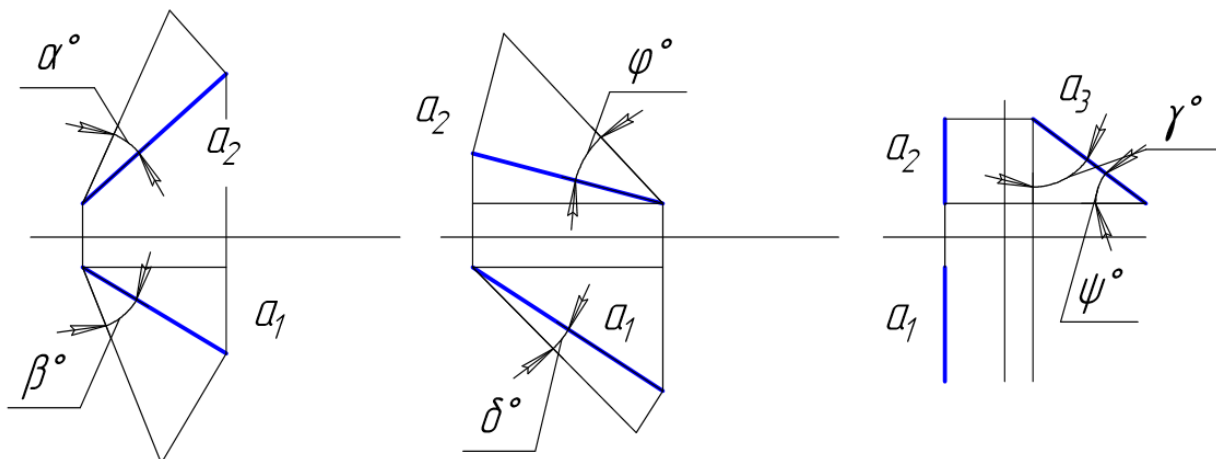
**16. Что такое блок?**

- а) Замкнутая область.
- б) Трехмерный примитив.
- в) Часть трехмерного пространства.
- г) Несколько примитивов, объединенных в одно целое.

**17. Что такое логический цвет примитива?**

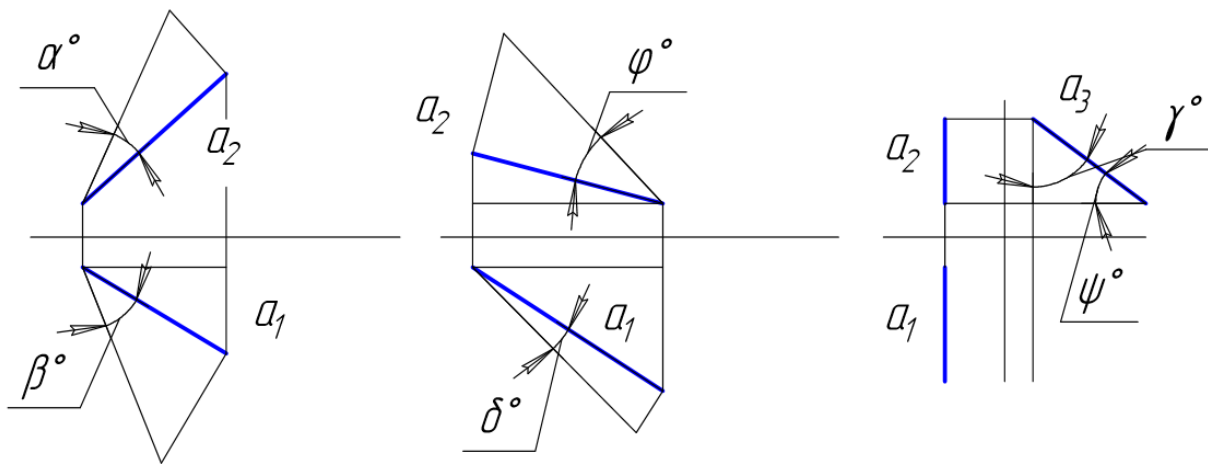
- а) Цвет, постоянный для данного вида примитивов.
- б) Цвет в соответствии со слоем, где находится примитив.
- в) Цвет, назначенный примитиву пользователем.
- г) Цвет, который имеет примитив в пределах лимитов.

**18. Определите, какой угол определяет натуральную величину наклона прямой а к горизонтальной плоскости проекций.**



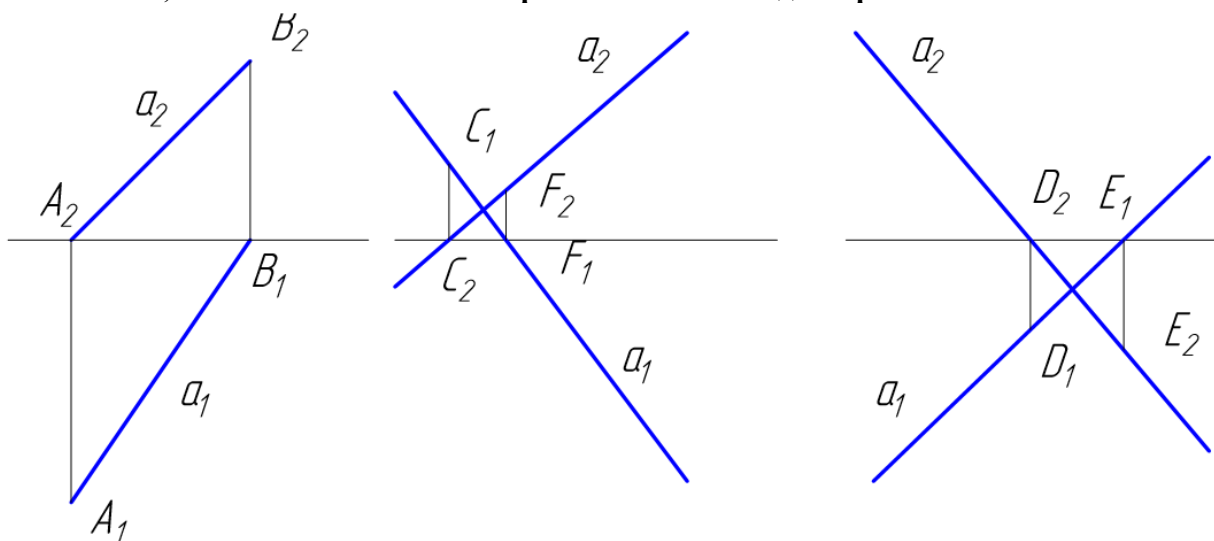
- а)  $\beta, \phi, \psi$
- б)  $\beta, \delta, \psi^*$
- в)  $\alpha, \phi, \gamma$

**19. Определите, какой угол определяет натуральную величину наклона прямой а к фронтальной плоскости проекций.**



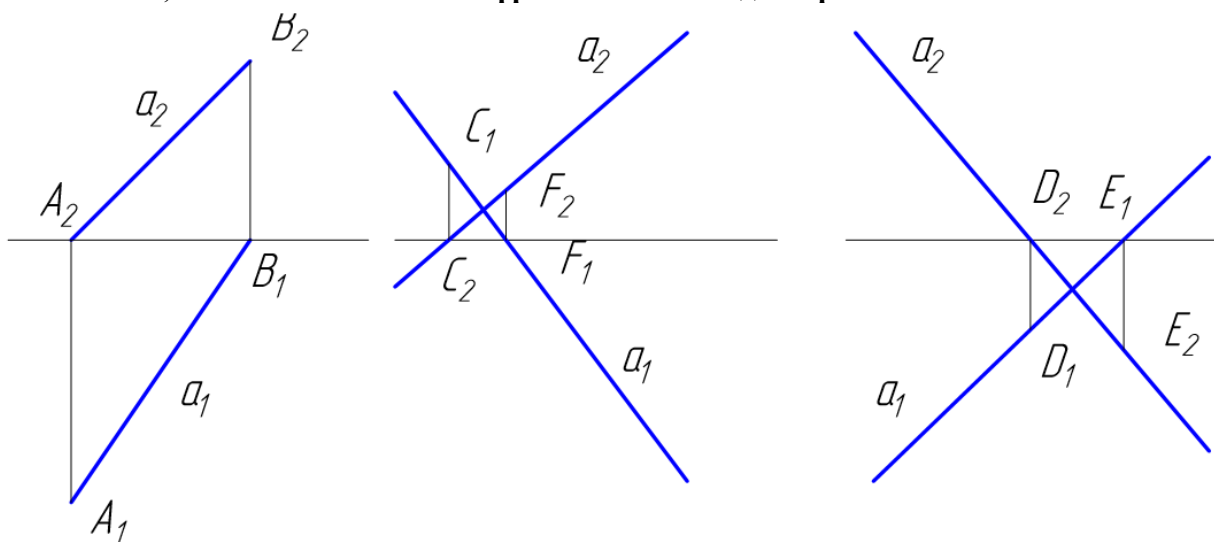
- а)  $\alpha, \phi, \gamma^*$   
 б)  $\beta, \delta, \psi$   
 в)  $\alpha, \phi, \psi$

20. Укажите, какая точка является горизонтальным следом прямой *a*.



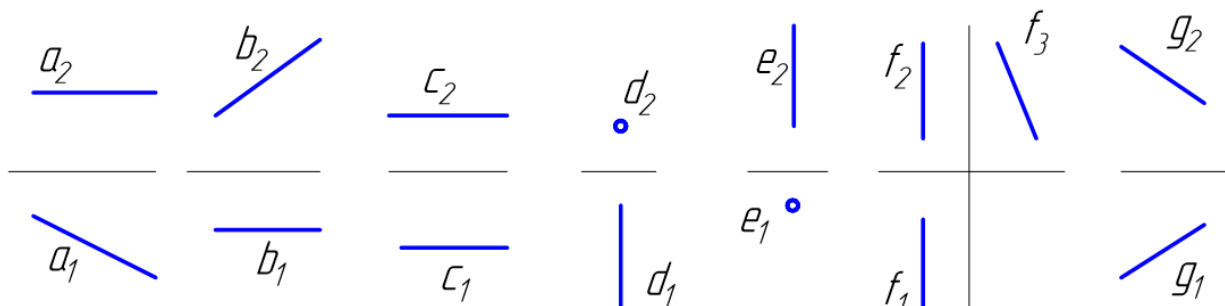
- а) A, C, D;\*  
 б) A, F, D;  
 в) A, C, E.

21. Укажите, какая точка является фронтальным следом прямой *a*.



- а) В, С, D;
- б) А, F, D;
- в) В, С, E.\*

22. Укажите, какая прямая является профильно – проецирующей прямой.



- а) а,
- б) b;
- в) с,\*
- г) d;
- д) е;
- е) f;
- ж) g.

Критерии оценки (в баллах):

- 0-1- баллов выставляется студенту, если правильно выполнено от 0-25% от всего объема теста;
- 2-3 баллов выставляется студенту, если правильно выполнено от 25-50% от всего объема теста;
- 4 балла выставляется студенту, если правильно выполнено от 50-75% от всего объема теста;
- 5 баллов выставляется студенту, если правильно выполнено от 75-100% от всего объема теста.

Для заочной формы обучения:

Критерии оценки:

- «отлично», если правильно выполнено от 75-100% от всего объема теста.
- «хорошо», если правильно выполнено от 50-75% от всего объема теста;
- «удовлетворительно», если правильно выполнено от 25-50% от всего объема теста;
- «неудовлетворительно», если правильно выполнено от 0-25% от всего объема теста.

#### 4.2.3. Вопросы для семинаров

Занятие № 1

1. Обзор САД систем для проектирования.
2. Преимущества рассмотренной САД системы перед другими.

Занятие №2

1. Особенности рассмотренной САД системы.
2. Сложность или простота освоения данной программы.

Занятие №3

1. Какие практические задачи способна решить программа для автоматизированного проектирования?

2. Как вы планируете использовать данную САД систему в решении задач расчетно-графической работы и выпускной квалификационной работы?

**Критерии оценки (в баллах):**

- 3 балла выставляется студенту, если раскрыта суть рассматриваемого аспекта и причина его рассмотрения; описание существующих для данного аспекта проблем и предлагаемые пути их решения; доклад имеет презентацию; соблюден регламент при представлении доклада; представление, а не чтение материала; использованы нормативные, монографические и периодические источники литературы; четкость дикции; правильность и своевременность ответов на вопросы; оформление доклада в соответствии с требованиями сдачи его преподавателю;
- 2 балла выставляется студенту, если не выполнены любые два из вышеуказанных условий;
- 1 балл выставляется студенту, если не выполнены любые четыре из вышеуказанных условий;
- 0 баллов выставляется студенту, если не выполнены любых шесть из указанных условий.

Для заочной формы обучения:

- «отлично», если раскрыта суть рассматриваемого вопроса и причина его рассмотрения; описание существующих для данного вопроса проблем и предлагаемые пути их решения; правильность и своевременность ответов на вопросы; оформление доклада в соответствии с требованиями, сдача его преподавателю.
- «хорошо», если ответы на вопросы даны с замечаниями;
- «удовлетворительно», если часть вопросов и задач не выполнены;
- «неудовлетворительно», если не выполнена большая часть задач.

#### **4.2.4 Темы рефератов**

1 Обзор САД систем для проектирования.

2 Преимущества рассмотренной САД системы перед другими.

3 Особенности рассмотренной САД системы.

4 Сложность или простота освоения данной программы.

5 Какие практические задачи способна решить программа для автоматизированного проектирования?

6 Как вы планируете использовать данную САД систему в решении задач курсового проекта и выпускной квалификационной работы?

**Критерии оценки (в баллах):**

- 3 балла выставляется студенту, если раскрыта суть рассматриваемого аспекта и причина его рассмотрения; описание существующих для данного аспекта проблем и предлагаемые пути их решения; доклад имеет презентацию; соблюден регламент при представлении доклада; представление, а не чтение материала; использованы нормативные, монографические и периодические источники литературы; четкость дикции; правильность и своевременность ответов на вопросы; оформление доклада в соответствии с требованиями сдачи его преподавателю;
- 2 балла выставляется студенту, если не выполнены любые два из вышеуказанных условий;
- 1 балл выставляется студенту, если не выполнены любые четыре из вышеуказанных условий;
- 0 баллов выставляется студенту, если не выполнены любых шесть из указанных условий.

Для заочной формы обучения:

- «отлично», если раскрыта суть рассматриваемого вопроса и причина его рассмотрения; описание существующих для данного вопроса проблем и предлагаемые пути их решения; правильность и своевременность ответов на вопросы; оформление доклада в соответствии с требованиями, сдача его преподавателю.
- «хорошо», если ответы на вопросы даны с замечаниями;

- «удовлетворительно», если часть вопросов и задач не выполнены;
- «неудовлетворительно», если не выполнена большая часть задач.

#### 4.2.5. Задания для контрольной работы

Описание контрольной работы:

Задача №1. Разработка чертежей и трехмерных моделей деталей машин и аппаратов.

Разработать чертеж и трехмерную модель детали по вариантам.

Требования к оформлению:

- Шрифт Times New Roman. Размер шрифта 14 пт (в таблицах допускается 12 пт). Курсив и полужирный текст не допускаются.
- Межстрочный интервал 1,15. Без отступов между абзацами.
- Поля документа: слева 2,5 см, справа 1,5 см, сверху 2 см, снизу 2 см (в случае со штампом (рамкой) допускается 3 см).
- Отступ абзаца (красная строка) 1,25 см. Выравнивание текста по ширине.
- Слово Рисунок в названии рисунка пишется полностью. Пример: *Рисунок 2.3 - Трансмиссия в разрезе*. Название рисунка размещается после рисунка и после подрисуночного текста (обозначение позиций).
- Слово Таблица в названии таблицы пишется полностью. Пример: *Таблица 2.3 - Технические характеристики*. Название располагается перед таблицей.
- Отступы: перед заголовком 2 строки, после заголовка 1 строка.

Таблица 1 - Исходные данные

№	Наименование	Кол-во	Разм-ть	Характеристики	Примечание
1	Фланец воротниковый	2	шт	Диаметр _____ под давление _____ МПа. Размеры по ГОСТ.	ГОСТ 12821-80 ГОСТ 12815-80
2	Прокладка кольцевая	1	шт	Толщина _____ мм. Диаметр в зависимости от фланца	Материал: резина
3	Болт	-	шт	В зависимости от фланца	ГОСТ 7798-70
4	Гайка	-	шт	В зависимости от фланца	ГОСТ 5915-70
5	Труба гладкая прямая	0,5	м	Труба по ГОСТу. Диаметр в зависимости от фланца.	ГОСТ 8732-78

Пример варианта контрольной работы:



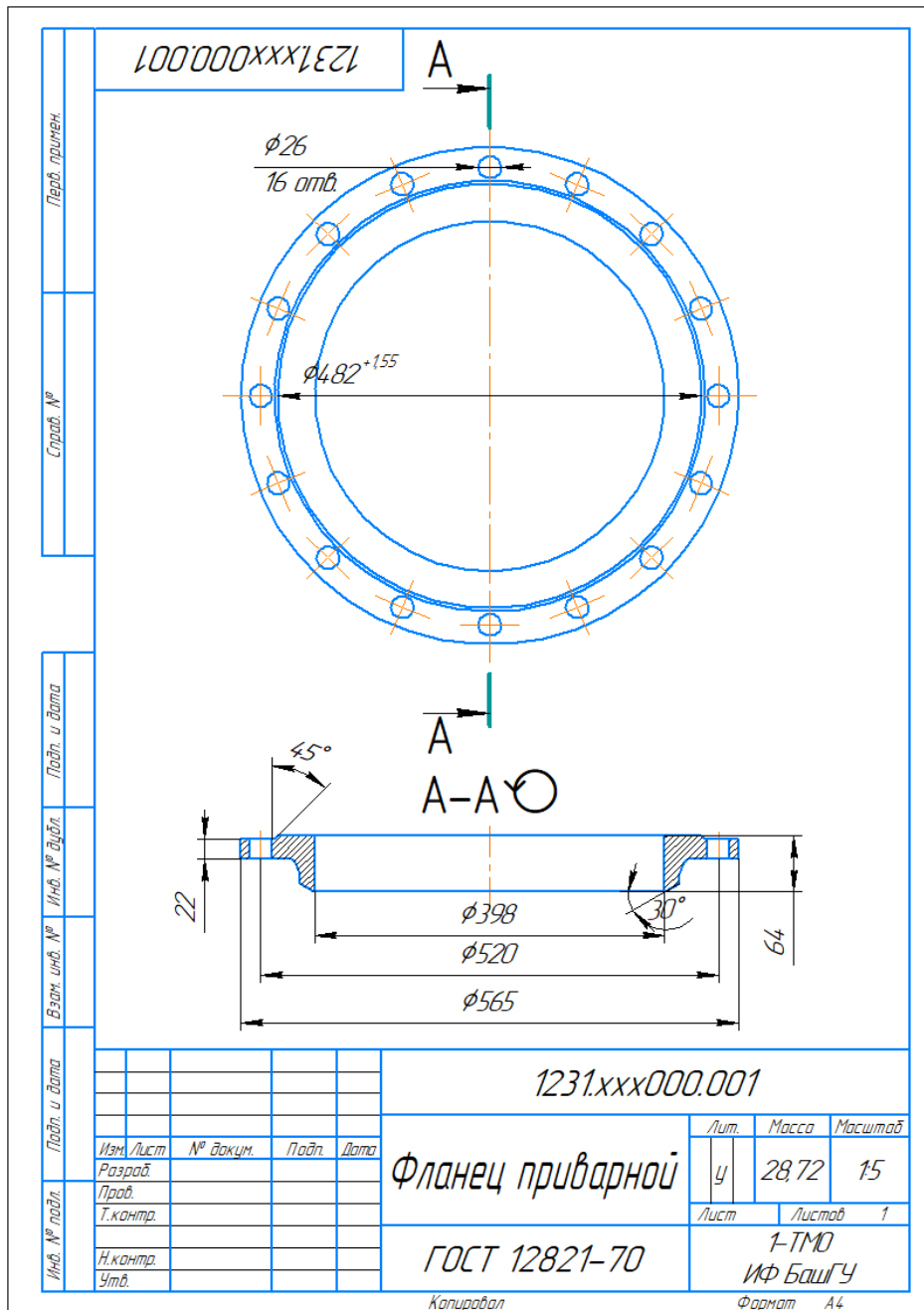


Рисунок 4.1 - Фланец приварной встык по ГОСТ 12821

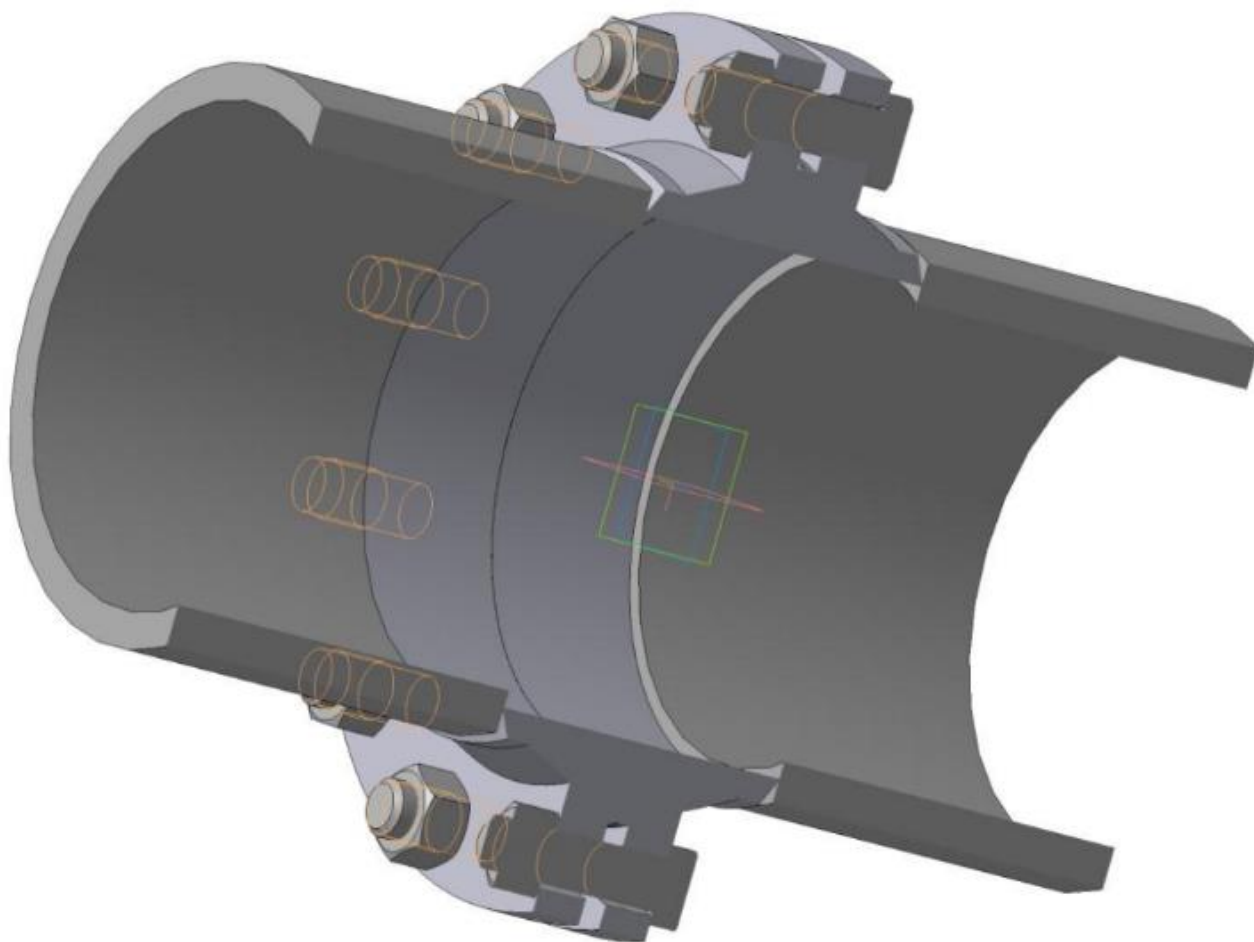


Рисунок 4.2 - Трехмерная модель сборочного узла

#### **Описание методики оценивания:**

Подготовленная и оформленная в соответствии с требованиями контрольная работа оценивается по следующим критериям:

- достижение поставленной цели и задач исследования (новизна и актуальность поставленных в контрольной работе проблем, правильность формулирования цели, определения задач исследования, правильность выбора методов решения задач и реализации цели; соответствие выводов решаемым задачам, поставленной цели, убедительность выводов);

- уровень эрудированности автора по изученной теме (знание автором состояния изучаемой проблематики, цитирование источников, степень использования в работе результатов исследований);

- личные заслуги автора контрольной работы (новые знания, которые получены помимо образовательной программы, новизна материала и рассмотренной проблемы, научное значение исследуемого вопроса);

- культура письменного изложения материала (логичность подачи материала, грамотность автора)

- культура оформления материалов работы (соответствие работы всем стандартным требованиям);

- знания и умения на уровне требований стандарта данной дисциплины: знание фактического материала, усвоение общих понятий и идей;

- степень обоснованности аргументов и обобщений (полнота, глубина, всесторонность раскрытия темы, корректность аргументации и системы доказательств, характер и достоверность примеров, иллюстративного материала, наличие знаний интегрированного характера, способность к обобщению);

- качество и ценность полученных результатов (степень завершенности реферативного исследования, спорность или однозначность выводов);

- использование литературных источников.

При положительном заключении работа допускается к защите, о чем делается запись на титульном листе работы.

При отрицательной рецензии работа возвращается на доработку с последующим представлением на повторную проверку с приложением замечаний, сделанных преподавателем.

#### **Критерии оценки (в баллах):**

- 15 баллов выставляется студенту, если все выполнено в соответствии с требованиями;
- 10 баллов выставляется студенту, если все выполнено с замечаниями;
- 5 баллов выставляется студенту, если частично выполнено;
- 3 балла выставляется студенту, если частично выполнено с серьезными замечаниями.

Для заочной формы обучения:

- «отлично», если раскрыта суть рассматриваемого вопроса и причина его рассмотрения; описание существующих для данного вопроса проблем и предлагаемые пути их решения; правильность и своевременность ответов на вопросы; оформление доклада в соответствии с требованиями, сдача его преподавателю.
- «хорошо», если ответы на вопросы даны с замечаниями;
- «удовлетворительно», если часть вопросов и задач не выполнены;
- «неудовлетворительно», если не выполнена большая часть задач.

### **4.3. Рейтинг-план дисциплины**

Рейтинг–план дисциплины представлен в приложении 2.

## **5. Учебно-методическое и информационное обеспечение дисциплины**

### **5.1. Перечень основной и дополнительной учебной литературы, необходимой для освоения дисциплины**

#### **Основная литература:**

1. Начертательная геометрия: учебник / под ред. Ю. С. Сорокина. — СПб: Лань, 2016. — 392 с. — ЭВК, ЭБС «Лань» [https://e.lanbook.com/book/74681#book\\_name](https://e.lanbook.com/book/74681#book_name)
2. Конакова И. П., Пирогова И. И. Инженерная и компьютерная графика: учебное пособие. — Екатеринбург: Издательство Уральского университета, 2014. — 91 с. ЭВК, ЭБС УБО <http://biblioclub.ru/index.php?page=book&id=275737>
3. Начертательная геометрия. / Корниенко В. В. И др.. — СПб: Лань, 2013. — 192 с. ЭВК, ЭБС «Лань» [http://e.lanbook.com/books/element.php?pl1\\_id=12960](http://e.lanbook.com/books/element.php?pl1_id=12960)
4. Талалай П. Г. Начертательная геометрия. Начертательная геометрия. Интернет-тестирование базовых знаний. — СПб: Лань, 2010. — 288 с. ЭВК, ЭБС «Лань» — [http://e.lanbook.com/books/element.php?pl1\\_id=615](http://e.lanbook.com/books/element.php?pl1_id=615)
5. Супрун Л. И., Супрун Е. Г., Устюгов Л. А. Основы черчения и начертательной геометрии: учебное пособие. — Красноярск: Сибирский федеральный университет, 2014. — 138 с. — ЭВК, ЭБС УБО [http://biblioclub.ru/index.php?page=book\\_red&id=364507&sr=1](http://biblioclub.ru/index.php?page=book_red&id=364507&sr=1)

#### **Дополнительная литература:**

1. Начертательная геометрия. Инженерная и компьютерная графика в задачах и примерах. / Учаев П. Н. и др. — Ст. Оскол: 2011. — 288 с. (<http://biblioclub.ru/index.php?page=book&id=229151&sr=1>)
2. Чекмарев А. А., Осипов В. К., Справочник по машиностроительному черчению. — М. 2003. — 493 с. ([http://e.lanbook.com/books/element.php?pl1\\_id=5859](http://e.lanbook.com/books/element.php?pl1_id=5859))

## 5.2. Перечень ресурсов информационно-телекоммуникационной сети «Интернет» и программного обеспечения, необходимых для освоения дисциплины

1. [www.biblioclub.ru](http://www.biblioclub.ru)
2. [www.e.lanbook.com](http://www.e.lanbook.com)
3. [www.elibrary.ru](http://www.elibrary.ru)
4. [www.elib.bashedu.ru](http://www.elib.bashedu.ru)
5. [www.truboprovod.ru](http://www.truboprovod.ru)
6. <http://kompas.ru/>
7. [www.plm.automation.siemens.com](http://www.plm.automation.siemens.com)
8. Windows 8 Russian. Windows Professional 8 Russian Upgrade. Договор № 104 от 17.06.2013 г. Лицензии бессрочные.
9. Microsoft Office Standard 2013 Russian. Договор № 114 от 12.11.2014 г. Лицензии бессрочные.
10. Программное обеспечение MOODLE: «Официальный оригинальный английский текст лицензии для системы Moodle <http://www.gnu.org/licenses/gpl.html>; Перевод лицензии для системы Moodle <http://rusgpl.ru/rusgpl.pdf>».
11. Учебный Комплект Компас-3D V13 на 50 мест. Проектирование и конструирование в машиностроении (лицензия). Договор №263 от 07.12.2012 г.

## 6. Материально-техническая база, необходимая для осуществления образовательного процесса по дисциплине

Таблица - Требования к материально-техническому оснащению для реализации дисциплины

Наименование специализированных аудиторий, кабинетов, лабораторий	Вид занятий	Наименование оборудования, программного обеспечения
1	2	3
<b>1. учебная аудитория для проведения занятий лекционного типа:</b> аудитория № 403 (Учебный корпус, адрес 450078, ул. Мингажева, д. 100).	Лекционные занятия	<b>Аудитория № 403</b> Коммутатор HP V1410-24G, Персональный компьютер в комплекте Lenovo ThinkCentre All-In-One (12 шт.), Персональный компьютер Моноблок барребон ECS G11-21ENS6B 21.5 G870/2GDDR31333/320G SATA/DVD+RW (12 шт.), Сервер №2 Depo Storm1350Q1, Коммутатор Hewlett Packard HP V1410-8 G, Учебная мебель, доска
<b>2. учебная аудитория для проведения лабораторных работ:</b> аудитория № 403. Компьютерный класс (Учебный корпус, адрес 450078, ул. Мингажева, д. 100).	Практические (семинарские) занятия	<b>Аудитория № 403</b> Коммутатор HP V1410-24G, Персональный компьютер в комплекте Lenovo ThinkCentre All-In-One (12 шт.), Персональный компьютер Моноблок барребон ECS G11-21ENS6B 21.5 G870/2GDDR31333/320G SATA/DVD+RW (12 шт.), Сервер №2 Depo Storm1350Q1, Коммутатор Hewlett Packard HP V1410-8 G, Учебная мебель, доска
<b>3. учебная аудитория для проведения курсового проектирования (выполнения)</b>	Курсовой проект (работа)	<b>Аудитория № 403</b> Коммутатор HP V1410-24G, Персональный компьютер в комплекте Lenovo ThinkCentre All-In-One (12 шт.),

<i>курсовых работ</i> ): аудитория № 403 (Учебный корпус, адрес 450078, ул. Мингажева, д. 100).		Персональный компьютер Моноблок барербон ECS G11-21ENS6B 21.5 G870/2GDDR31333/320G SATA/DVD+RW (12 шт.), Сервер №2 Depo Storm1350Q1, Коммутатор Hewlett Packard HP V1410-8 G, Учебная мебель, доска
<b>4. учебная аудитория для проведения групповых и индивидуальных консультаций</b> аудитория № 403 (Учебный корпус, адрес 450078, ул. Мингажева, д. 100).	Консультации	<b>Аудитория № 403</b> Коммутатор HP V1410-24G, Персональный компьютер в комплекте Lenovo ThinkCentre All-In-One (12 шт.), Персональный компьютер Моноблок барербон ECS G11-21ENS6B 21.5 G870/2GDDR31333/320G SATA/DVD+RW (12 шт.), Сервер №2 Depo Storm1350Q1, Коммутатор Hewlett Packard HP V1410-8 G, Учебная мебель, доска
<b>5. учебная аудитория для текущего контроля и промежуточной аттестации:</b> аудитория № 403 (Учебный корпус, адрес 450078, ул. Мингажева, д. 100).	Тестирование, аттестация	<b>Аудитория № 403</b> Коммутатор HP V1410-24G, Персональный компьютер в комплекте Lenovo ThinkCentre All-In-One (12 шт.), Персональный компьютер Моноблок барербон ECS G11-21ENS6B 21.5 G870/2GDDR31333/320G SATA/DVD+RW (12 шт.), Сервер №2 Depo Storm1350Q1, Коммутатор Hewlett Packard HP V1410-8 G, Учебная мебель, доска
<b>6. помещения для самостоятельной работы:</b> читальный зал № 201 (3. Валиди 32, физ-мат корпус), читальный зал № 201 (Учебный корпус, адрес 450078, ул. Мингажева, д. 100), аудитория № 403 компьютерный класс (Учебный корпус, адрес 450078, ул. Мингажева, д. 100).	Самостоятельная работа студентов	<b>Читальный зал № 201</b> (3. Валиди 32, физ-мат корпус)  Учебная мебель, PentiumG2130/4Гб/500Гб/21,5»/Кл/мышь -5 шт, ПК в компл. Фермо Intel. Фермо Intel, Моноблок №1 Фермо AMD A8-5500 – 5 шт. <b>Читальный зал № 201</b> (Учебный корпус, адрес 450078, ул. Мингажева, д. 100)  Учебная мебель, PentiumG2130/4Гб/500Гб/21,5»/Кл/мышь, ПК в компл. Фермо Intel, Intel PentiumG2130/4Гб/500Гб/21,5»/Кл/мышь

Для освоения студентами профессиональных компетенций необходимо создать обязательные условия для аудиторных занятий и самостоятельной работы.

Для аудиторной работы:

- обеспечение рабочего места каждому студенту;
- достаточное освещение в соответствии с нормативной документацией по охране труда и техники безопасности;
- хорошая звукоизоляция;
- вентилируемое помещение;
- доступ к компьютеру и сети Интернет;
- мастер-классы преподавателя на практических и лабораторных занятиях для эффективного освоения навыков.

Для самостоятельной работы:

- выдача индивидуального задания студенту;
- предоставление методических рекомендаций и справочной литературы студентам;
- удаленного доступа к рабочим компьютерам для выполнения самостоятельной работы в программном обеспечении;
- оказание очных и дистанционных консультаций преподавателем.

Реализация дисциплины предполагает наличие учебного кабинета и следующих технических средств и оборудования для обеспечения образовательного процесса:

- рабочие места студентов, включающие столы, стулья и лампу (по возможности) для удобства ручного черчения на бумаге;
- персональные компьютеры или ноутбуки с мышкой;
- инженерное лицензионное программное обеспечение;
- учебная доска или интерактивная доска (по возможности);
- мультимедиа проектор и экран;
- методическая и справочная литература;
- копия рабочей программы дисциплины;
- запасные линейки, циркули, транспортиры (по возможности).



№ п/п	Тема и содержание	Форма изучения материалов: лекции, практические занятия, семинарские занятия				Основная и дополнительная литература, рекомендуемая студентам	Задания по самостоятель ной работе студентов	Форма текущего контроля успеваемости
		ЛК	ПР/СЕМ	ЛР	СР			
1	2	3	4	5	6	7	8	9
1 семестр								
Модуль 1 - Основные требования оформления чертежей, схем и эскизов								
	Тема 1.1. Единая система конструкторской документации (ЕСКД). Тема 1.2. Форматы листов. Масштаб. Тема 1.3. Детализовка. Указание массы и материального исполнения детали. Самостоятельная работа по модулю 3. Текущий контроль. Рубежный контроль.	8	-	4	20	[2], [4], [5]	[2 - гл. 8 и 10], [5 - гл. 1]	КТ КР РФ
Модуль 2 - Основы работы в современных системах автоматизированного проектирования.								
2.	Тема 2.1. Обзор современного программного обеспечения для проектирования. Тема 2.2. Основы работы в Компас 3D. Тема 2.3. Разработка 2D чертежей. Самостоятельная работа по модулю 1. Текущий контроль. Рубежный контроль.	6	-	6	10	[2], [5]	[2 - гл. 2 и 3], [5 - гл. 3, 5, 6, 7]	КТ КР РФ
Модуль 3 - Разработка эскизного проекта.								
3.	Тема 3.1. Разработка проекций исходной детали. Тема 3.2. Разрезы и сечения. Тема 3.3. Штриховка, обозначение фасок, обозначение резьбы. Самостоятельная работа по модулю 1. Текущий контроль. Рубежный контроль.	4	-	8	41,5	[2], [4]	[2 - гл. 6 и 7], [4 - гл. 1, 2, 3]	КТ КР
2 семестр								
Модуль 4 - Разработка рабочей конструкторской документации.								
4.	Тема 4.1. Обозначение размеров, допусков, шероховатости. Тема 4.2. Разработка сборочного чертежа. Обозначение позиций, места под сварку. Тема 4.3. Подготовка спецификации. Самостоятельная работа по	8	-	4	30	[2], [4], [6], [7]	[2 - гл. 6 и 7], [7 - гл. 1, 2, 3]	КР



	модулю 2. Текущий контроль. Итоговый контроль.							
Модуль 5 - Подготовка и оформление отчетов, смет, схем и иной документации.								
5.	Тема 5.1. Подготовка технологической схемы. Тема 5.2. Разработка технической документации на оборудование. Разработка паспорта для проектируемого объекта. Самостоятельная работа по модулю 3. Текущий контроль. Рубежный контроль.	6	-	6	30	[1], [2], [7]	[1 - гл. 4, 12], [2 - гл. 1, 2]	КР
Модуль 6 - Оформление пояснительной записки в соответствии с требованиями НД								
6.	Тема 6.1. Оформление текстового документа в соответствии с требованиями ЕСКД. Самостоятельная работа по модулю 4. Текущий контроль. Итоговый контроль.	2	-	6	59,3	[1], [2], [3], [4], [5], [6]	[2 - гл. 4, 12], [5 - гл. 1, 2]	Экзамен

Принятые сокращения:

ЛК - лекция, ПР - практические занятия, СЕМ - семинар, ЛР - лабораторные работы, СР - самостоятельная работа студентов, Контроль - контроль самостоятельной работы и подготовка к экзамену, РГР - расчетно-графическая работа, КР - контрольная работа, КТ - компьютерное тестирование.

МИНОБРНАУКИ РФ  
ФГБОУ ВО «БАШКИРСКИЙ ГОСУДАРСТВЕННЫЙ УНИВЕРСИТЕТ»  
ИНЖЕНЕРНЫЙ ФАКУЛЬТЕТ

**СОДЕРЖАНИЕ РАБОЧЕЙ ПРОГРАММЫ**

дисциплины  
Начертательная геометрия на 1 курс  
(наименование дисциплины)

Заочная форма обучения

<b>Вид работы</b>	<b>Объем дисциплины</b>
Общая трудоемкость дисциплины (ЗЕТ / часов)	9 / 324
Учебных часов на контактную работу с преподавателем:	18,2
лекций	8
практических / семинарских	-
лабораторных	8
других (групповая, индивидуальная консультация и иные виды учебной деятельности, предусматривающие работу обучающихся с преподавателем) (ФКР)	2,2
Учебных часов на самостоятельную работу обучающихся (СР)	296,8
Учебных часов на подготовку к экзамену (Контроль)	9

Формы контроля:

экзамен: 1 курс

в том числе:

контрольная работа: 1 курс

№ п/п	Тема и содержание	Форма изучения материалов: лекции, практические занятия, семинарские занятия				Основная и дополнительная литература, рекомендуемая студентам	Задания по самостоятель ной работе студентов	Форма текущего контроля успеваемости
		ЛК	ПР/СЕМ	ЛР	СР			
1	2	3	4	5	6	7	8	9
1 семестр								
Модуль 1 - Основные требования оформления чертежей, схем и эскизов								
	Тема 1.1. Единая система конструкторской документации (ЕСКД). Тема 1.2. Форматы листов. Масштаб. Тема 1.3. Детализовка. Указание массы и материального исполнения детали. Самостоятельная работа по модулю 3. Текущий контроль. Рубежный контроль.	2	-	-	20	[2], [4], [5]	[2 - гл. 8 и 10], [5 - гл. 1]	КТ КР РФ
Модуль 2 - Основы работы в современных системах автоматизированного проектирования.								
2.	Тема 2.1. Обзор современного программного обеспечения для проектирования. Тема 2.2. Основы работы в Компас 3D. Тема 2.3. Разработка 2D чертежей. Самостоятельная работа по модулю 1. Текущий контроль. Рубежный контроль.	2	-	2	30	[2], [5]	[2 - гл. 2 и 3], [5 - гл. 3, 5, 6, 7]	КТ КР РФ
Модуль 3 - Разработка эскизного проекта.								
3.	Тема 3.1. Разработка проекций исходной детали. Тема 3.2. Разрезы и сечения. Тема 3.3. Штриховка, обозначение фасок, обозначение резьбы. Самостоятельная работа по модулю 1. Текущий контроль. Рубежный контроль.	-	-	2	49,5	[2], [4]	[2 - гл. 6 и 7], [4 - гл. 1, 2, 3]	КТ КР
2 семестр								
Модуль 4 - Разработка рабочей конструкторской документации.								
4.	Тема 4.1. Обозначение размеров, допусков, шероховатости. Тема 4.2. Разработка сборочного чертежа. Обозначение позиций, места под сварку. Тема 4.3. Подготовка спецификации. Самостоятельная работа по	2	-	-	50	[2], [4], [6], [7]	[2 - гл. 6 и 7], [7 - гл. 1, 2, 3]	КР

	модулю 2. Текущий контроль. Итоговый контроль.							
Модуль 5 - Подготовка и оформление отчетов, смет, схем и иной документации.								
5.	Тема 5.1. Подготовка технологической схемы. Тема 5.2. Разработка технической документации на оборудование. Разработка паспорта для проектируемого объекта. Самостоятельная работа по модулю 3. Текущий контроль. Рубежный контроль.	2	-	2	70	[1], [2], [7]	[1 - гл. 4, 12], [2 - гл. 1, 2]	КР
Модуль 6 - Оформление пояснительной записки в соответствии с требованиями НД								
6.	Тема 6.1. Оформление текстового документа в соответствии с требованиями ЕСКД. Самостоятельная работа по модулю 4. Текущий контроль. Итоговый контроль.	-	-	2	77,3	[1], [2], [3], [4], [5], [6]	[2 - гл. 4, 12], [5 - гл. 1, 2]	Экзамен

Принятые сокращения:

ЛК - лекция, ПР - практические занятия, СЕМ - семинар, ЛР - лабораторные работы, СР - самостоятельная работа студентов, Контроль - контроль самостоятельной работы и подготовка к экзамену, РГР - расчетно-графическая работа, КР - контрольная работа, КТ - компьютерное тестирование.

## Рейтинг-план учебной дисциплины

Дисциплина: Начертательная геометрия Б1.В.1.ДВ.02.01

Направление подготовки: 27.03.02 «Управление качеством»

Курс 1, семестр 1

Виды учебной деятельности студентов	Балл за конкретное задание	Число заданий за семестр	Баллы	
			Минимальный	Максимальный
<b>Модуль 1 - Основные требования оформления чертежей, схем и эскизов</b>				
<b>Текущий контроль</b>				
1. Аудиторная работа	3	1	0	3
2. Тестовый контроль	5	2	0	10
3. Выполнение рефератов	3	1	0	3
4. Выполнение лабораторных и практических работ	3	1	0	3
<b>Рубежный контроль</b>				
1. Компьютерное тестирование	5	1	0	5
<b>Модуль 2 - Основы работы в современных системах автоматизированного проектирования</b>				
<b>Текущий контроль</b>				
1. Аудиторная работа	3	1	0	3
2. Тестовый контроль	5	2	0	10
3. Выполнение рефератов	3	1	0	3
4. Выполнение лабораторных и практических работ	3	1	0	3
<b>Рубежный контроль</b>				
1. Компьютерное тестирование	5	1	0	5
<b>Модуль 3 - Разработка эскизного проекта</b>				
1. Аудиторная работа	3	1	0	3
2. Тестовый контроль	5	1	0	5
3. Выполнение рефератов	-	-	-	-
4. Выполнение лабораторных и практических работ	3	1	0	3
1. Аудиторная работа	3	1	0	3
<b>Рубежный контроль</b>				
1. Контрольная работа	15	1	0	15
<b>Поощрительные баллы</b>				
1. Студенческая олимпиада	5	1	0	5
2. Публикация статей	5	1	0	5
<b>Посещаемость (баллы вычитаются из общей суммы набранных баллов)</b>				
Посещение лекционных занятий	-	-	0	-6
Посещение практических (семинарских, лабораторных занятий)	-	-	0	-10

## Рейтинг-план учебной дисциплины

Дисциплина: Начертательная геометрия Б1.В.1.ДВ.02.01

Направление подготовки: 27.03.02 «Управление качеством»

Курс 1, семестр 2

Виды учебной деятельности студентов	Балл за конкретное задание	Число заданий за семестр	Баллы	
			Минимальный	Максимальный
<b>Модуль 4 - Разработка рабочей конструкторской документации</b>				
<b>Текущий контроль</b>				
1. Аудиторная работа	3	1	0	3
2. Тестовый контроль	5	2	0	10
3. Выполнение рефератов	3	1	0	3
4. Выполнение лабораторных и практических работ	3	1	0	3
<b>Рубежный контроль</b>				
1. Компьютерное тестирование	5	1	0	5
<b>Модуль 5 - Подготовка и оформление отчетов, смет, схем и иной документации</b>				
<b>Текущий контроль</b>				
1. Аудиторная работа	3	1	0	3
2. Тестовый контроль	5	2	0	10
3. Выполнение рефератов	3	1	0	3
4. Выполнение лабораторных и практических работ	3	1	0	3
<b>Рубежный контроль</b>				
1. Компьютерное тестирование	5	1	0	5
<b>Модуль 6 - Оформление пояснительной записки в соответствии с требованиями НД</b>				
1. Аудиторная работа	3	1	0	3
2. Тестовый контроль	5	1	0	5
3. Выполнение рефератов	-	-	-	-
4. Выполнение лабораторных и практических работ	3	1	0	3
<b>Рубежный контроль</b>				
1. Контрольная работа	15	1	0	15
<b>Поощрительные баллы</b>				
1. Студенческая олимпиада	5	1	0	5
2. Публикация статей	5	1	0	5
<b>Посещаемость (баллы вычитаются из общей суммы набранных баллов)</b>				
Посещение лекционных занятий	-	-	0	-6
Посещение практических (семинарских, лабораторных занятий)	-	-	0	-10
<b>Итоговый контроль</b>				
1. Экзамен	30	1	0	30