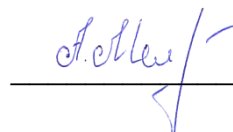


МИНОБРНАУКИ РОССИИ
ФГБОУ ВО «БАШКИРСКИЙ ГОСУДАРСТВЕННЫЙ УНИВЕРСИТЕТ»
ИНЖЕНЕРНЫЙ ФАКУЛЬТЕТ

Утверждено:
на заседании кафедры ТМО
протокол от 15 июня 2018 г. №17
ВрИО зав. кафедрой


/Юминов И.П.

Согласовано:
Председатель УМК
Инженерного факультета


/Мельникова А.Я.

РАБОЧАЯ ПРОГРАММА ДИСЦИПЛИНЫ

Механика

(наименование дисциплины)

Вариативная часть – Б1.В.1.01

(цикл дисциплины и его часть (базовая, вариативная, дисциплина по выбору))

Программа бакалавриата

Направление подготовки

27.03.02 – Управление качеством

(указывается код и наименование направления подготовки)

Направленность (профиль) подготовки

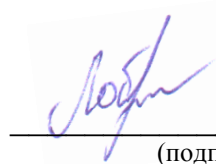
Управление качеством в производственно-технологических системах

(указывается наименование направленности (профиля) подготовки)

Квалификация – бакалавр

(указывается квалификация)

Разработчик (составитель)
старший преподаватель
(должность, ученая степень, ученое звание)


/Лобанов М.А.
(подпись, Фамилия И.О.)


Для приема: 2018 г.

Уфа 2018 г.

Составитель: Лобанов М.А.

Рабочая программа дисциплины утверждена на заседании кафедры протоколом от «15» июня 2018 г. № 17

И.о. заведующего кафедрой


_____ / Юминов И.П.

Список документов и материалов

1. Перечень планируемых результатов обучения по дисциплине, соотнесенных с планируемыми результатами освоения образовательной программы	4
2. Цель и место дисциплины в структуре образовательной программы	5
3. Содержание рабочей программы (объем дисциплины, типы и виды учебных занятий, учебно-методическое обеспечение самостоятельной работы обучающихся)	5
4. Фонд оценочных средств по дисциплине	6
4.1. Перечень компетенций с указанием этапов их формирования в процессе освоения образовательной программы. Описание показателей и критериев оценивания компетенций на различных этапах их формирования, описание шкал оценивания	6
4.2. Типовые контрольные задания или иные материалы, необходимые для оценки знаний, умений, навыков и опыта деятельности, характеризующих этапы формирования компетенций в процессе освоения образовательной программы. Методические материалы, определяющие процедуры оценивания знаний, умений, навыков и опыта деятельности, характеризующих этапы формирования компетенций	7
4.3. Рейтинг-план дисциплины	15
5. Учебно-методическое и информационное обеспечение дисциплины	16
5.1. Перечень основной и дополнительной учебной литературы, необходимой для освоения дисциплины	16
5.2. Перечень ресурсов информационно-телекоммуникационной сети «Интернет» и программного обеспечения, необходимых для освоения дисциплины	16
6. Материально-техническая база, необходимая для осуществления образовательного процесса по дисциплине	17
Приложение 1	19
Приложение 2	21

1. Перечень планируемых результатов обучения по дисциплине, соотнесенных с планируемыми результатами освоения образовательной программы

В результате освоения образовательной программы обучающийся должен овладеть следующими результатами обучения по дисциплине:

Результаты обучения		Формируемая компетенция (с указанием кода)	Примечание
Знания	Знать:	ПК-1 - способностью анализировать состояние и динамику объектов деятельности с использованием необходимых методов и средств анализа (далее ПК-1)	
	- историю развития конструкций деталей машин и аппаратов, их классификацию;		
	- машиностроительные материалы и их свойства;		
	- технологические требования к деталям машин и аппаратов;		
	- виды и способы соединений деталей машин и аппаратов;		
	- проектирование узлов деталей машин и аппаратов в соответствии с требованиями нормативно-технической документации;		
	- виды расчетов деталей машин и аппаратов.		
Умения	Уметь:	ПК-1 - способностью анализировать состояние и динамику объектов деятельности с использованием необходимых методов и средств анализа (далее ПК-1)	
	- пользоваться справочными системами и паспортами объектов для освоения технологического оборудования;		
	- разрабатывать технические задания на проектирование сосудов и аппаратов;		
	- анализировать конструкции машин с точки зрения классификационной принадлежности деталей и сборочных единиц машины и их служебного назначения;		
	- правильно определять основные критерии работоспособности деталей машин и аппаратов;		
	- моделировать динамические процессы и нагрузки на детали машин и аппаратов.		
Владения (навыки / опыт деятельности)	Способность:	ПК-1 - способностью анализировать состояние и динамику объектов деятельности с использованием необходимых методов и средств анализа (далее ПК-1)	
	- подготавливать проектную документацию на технологические машины и аппараты;		
	- быстро осваивать и применять специализированное программное обеспечение для решения прикладных задач;		
	- методы испытаний проектируемых конструкций в целом и их деталей, анализировать и обрабатывать результаты исследований и измерений;		
	- выполнять основные расчеты деталей машин и аппаратов для подготовки конструкторской документации.		

2. Цель и место дисциплины в структуре образовательной программы

Дисциплина «Механика» относится к дисциплинам вариативной части Б1.В.1.01 согласно рабочему учебному плану.

Дисциплина изучается:

- у очной формы обучения на 2 курсе в 3 семестре;
- у заочной формы обучения на 2 курсе в зимней сессии.

Цели изучения дисциплины:

- освещение методов, правил и норм проектирования деталей, обеспечивающих придание этим деталям наиболее выгодных форм и размеров;
- выбор необходимых материалов, степени точности, качества поверхностей и назначение технических условий изготовления деталей;
- формирование необходимого запаса знаний инженера для понимания механических явлений в практической деятельности и для самостоятельного овладения всем новым в ходе научно-технического прогресса.

Для освоения дисциплины необходимы компетенции, сформированные в рамках изучения следующих дисциплин:

- Физика.

Рабочая программа дисциплины является частью основной профессиональной образовательной программы подготовки бакалавров по направлению 27.03.02 «Управление качеством» в соответствии с ФГОС ВО № 92 от 09 февраля 2016 г.

Освоение дисциплины «Механика» является основополагающим для изучения таких базовых для инженера дисциплин, как:

- Основы проектирования и конструирования.

3. Содержание рабочей программы (объем дисциплины, типы и виды учебных занятий, учебно-методическое обеспечение самостоятельной работы обучающихся)

Содержание рабочей программы представлено в Приложении № 1.

4. Фонд оценочных средств по дисциплине

4.1. Перечень компетенций с указанием этапов их формирования в процессе освоения образовательной программы. Описание показателей и критериев оценивания компетенций на различных этапах их формирования, описание шкал оценивания

ПК-1 – способностью анализировать состояние и динамику объектов деятельности с использованием необходимых методов и средств анализа

Этап, уровень освоения компетенции	Планируемые результаты обучения (показатели достижения заданного уровня освоения компетенций)	Критерии оценивания результатов обучения			
		2 («Неудовлетворительно»)	3 («Удовлетворительно»)	4 («Хорошо»)	5 («Отлично»)
Первый этап (пороговый уровень)	Знать: - историю развития конструкций деталей машин и аппаратов, их классификацию; - машиностроительные материалы и их свойства; - проектирование узлов деталей машин и аппаратов в соответствии с требованиями нормативно-технической документации; - виды расчетов деталей машин и аппаратов.	Не имеет базовых знаний по расчету и конструированию технологических машин и аппаратов.	Знает поверхностно основы расчета и конструирования технологических машин и аппаратов.	Знает базовые методы и способы расчета и конструирования технологических машин и аппаратов.	Уверенно знает расширенные методы и способы расчета и конструирования технологических машин и аппаратов
Второй этап (базовый уровень)	Уметь: - пользоваться справочными системами и паспортами объектов для освоения технологического оборудования; - разрабатывать технические задания на проектирование сосудов и аппаратов; - анализировать конструкции машин с точки зрения классификационной принадлежности деталей и сборочных единиц машины и их служебного назначения; - моделировать динамические процессы и нагрузки на детали машин и аппаратов.	Не умеет использовать справочник конструктора и базовые функции систем автоматизированного проектирования.	Умеет использовать справочник конструктора.	Умеет использовать справочник конструктора и базовые функции систем автоматизированного проектирования.	Умеет использовать справочник конструктора и расширенные функции современных систем автоматизированного проектирования.
Третий этап (повышенный уровень)	Владеть: - подготавливать проектную документацию на технологические машины и аппараты; - быстро осваивать и применять специализированное программное обеспечение для решения прикладных задач; - методы испытаний проектируемых конструкций в целом и их деталей, анализировать и обрабатывать результаты исследований и измерений; - выполнять основные расчеты деталей машин и аппаратов для подготовки конструкторской документации.	Не владеет базовыми навыками расчета машин и аппаратов.	Владеет базовыми навыками расчета машин и аппаратов в САПР.	Способен учитывать внешние факторы при проектировании оборудования в САПР.	Способен проектировать машины и аппараты в современных САПР.

Критериями оценивания являются баллы, которые выставляются преподавателем за виды деятельности (оценочные средства) по итогам изучения модулей (разделов дисциплины), перечисленных в рейтинг-плане дисциплины (для экзамена: текущий контроль - максимум 40 баллов; рубежный контроль - максимум 30 баллов, поощрительные баллы - максимум 10; для зачета: текущий контроль - максимум 50 баллов; рубежный контроль - максимум 50 баллов, поощрительные баллы - максимум 10).

Шкалы оценивания:

от 45 до 59 баллов - «удовлетворительно»; от 60 до 79 баллов - «хорошо»; от 80 баллов - «отлично».

Для заочной формы обучения:

- «отлично», если студент овладел всеми заявленными компетенциями и сумел грамотно и четко изложить все освоенные знания, умения и навыки преподавателю.
- «хорошо», если ответы на вопросы даны с замечаниями;
- «удовлетворительно», если часть вопросов и задач не выполнены;
- «неудовлетворительно», если не выполнена большая часть задач.

4.2. Типовые контрольные задания или иные материалы, необходимые для оценки знаний, умений, навыков и опыта деятельности, характеризующих этапы формирования компетенций в процессе освоения образовательной программы. Методические материалы, определяющие процедуры оценивания знаний, умений, навыков и опыта деятельности, характеризующих этапы формирования компетенций

Этапы освоения	Результаты обучения	Компетенция	Оценочные средства
1-й этап Знания	Знать: - историю развития конструкций деталей машин и аппаратов, их классификацию;	ПК-1	Компьютерное тестирование, устный опрос, реферат
	- машиностроительные материалы и их свойства;	ПК-1	Компьютерное тестирование, практическая работа, реферат
	- технологические требования к деталям машин и аппаратов;	ПК-1	Компьютерное тестирование, практическая работа, реферат
	- виды и способы соединений деталей машин и аппаратов;	ПК-1	Компьютерное тестирование, устный опрос, реферат
	- проектирование узлов деталей машин и аппаратов в соответствии с требованиями нормативно-технической документации;	ПК-1	Компьютерное тестирование, практическая работа, реферат
	- виды расчетов деталей машин и аппаратов.	ПК-1	Компьютерное тестирование, практическая работа, реферат
2-й этап Умения	Уметь: - пользоваться справочными системами и паспортами объектов для освоения технологического оборудования;	ПК-1	Практическая работа, мастер-класс
	- разрабатывать технические задания на проектирование сосудов и аппаратов;	ПК-1	Практическая работа, мастер-класс
	- анализировать конструкции машин с точки зрения классификационной принадлежности деталей и сборочных единиц машины и их служебного назначения;	ПК-1	Практическая работа, мастер-класс
	- правильно определять основные критерии работоспособности деталей машин и аппаратов;	ПК-1	Практическая работа, мастер-класс
	- моделировать динамические процессы и нагрузки на детали машин и аппаратов.	ПК-1	Практическая работа, мастер-класс
3-й этап Владеть навыками	Способность: - подготавливать проектную документацию на технологические машины и аппараты;	ПК-1	Практическая работа, контрольная работа

- быстро осваивать и применять специализированное программное обеспечение для решения прикладных задач;	ПК-1	Практическая работа, контрольная работа
- методы испытаний проектируемых конструкций в целом и их деталей, анализировать и обрабатывать результаты исследований и измерений;	ПК-1	Практическая работа, контрольная работа
- выполнять основные расчеты деталей машин и аппаратов для подготовки конструкторской документации.	ПК-1	Практическая работа, контрольная работа

4.2.1. Вопросы для экзамена

Структура экзаменационного билета:

Билет состоит из трех теоретических вопросов, часть из которых требуют письменного решения.

Примерные вопросы для экзамена:

1. Перечислите физические методы диагноза технического состояния объектов.
2. Опишите диагноз технического состояния непрерывных объектов, содержащих обратные связи.
3. Что такое пластичность?
4. Дайте описание понятия твердости объекта.
5. Что такое хрупкость?
6. Что такое упругая деформация?
7. Что такое текучесть материала?
8. Хладостойкость материала.
9. Что такое предел прочности?
10. Классификация изделий. Понятие механизма и машины.
11. Классификация деталей машин общего назначения.
12. Классификация нагрузок действующих на детали машин.
13. Прочность - критерий работоспособности деталей машин.
14. Жесткость - критерий работоспособности деталей машин.
15. Износостойкость - критерий работоспособности деталей машин.
16. Теплостойкость и виброустойчивость - критерии работоспособности деталей машин.
17. Дефекты кристаллической решетки.
18. Переход от вязкого к хрупкому разрушению.
19. Что характеризует модуль Юнга?
20. Оценка коэффициента интенсивности напряжений.
21. Отличие статического от динамического нагружения.
22. Критерии раскрытия трещин.
23. Усталостное разрушение. Приведите примеры.
24. Что такое свободная поверхность?
25. Скорость высвобождения упругой энергии.

Образец экзаменационного билета:

МИНИСТЕРСТВО ОБРАЗОВАНИЯ И НАУКИ РОССИЙСКОЙ ФЕДЕРАЦИИ ФГБОУ ВО «БАШКИРСКИЙ ГОСУДАРСТВЕННЫЙ УНИВЕРСИТЕТ» ИНЖЕНЕРНЫЙ ФАКУЛЬТЕТ КАФЕДРА «ТЕХНОЛОГИЧЕСКИЕ МАШИНЫ И ОБОРУДОВАНИЕ»
Дисциплина: Механика Направление подготовки: 27.03.02 – Управление качеством Профиль: «Управление качеством в производственно-технологических системах» 2018-2019 уч.год
Экзаменационный билет №03
1. Что такое предел прочности? 2. Усталостное разрушение. Приведите примеры. 3. Дайте описание понятия твердости объекта.
Утверждено на заседании кафедры от _____ г., протокол № _____ (дата)
Заведующий кафедрой _____ (подпись) (Ф.И.О.)

Перевод оценки из 100-балльной в четырех балльную производится следующим образом:

- отлично – от 80 до 110 баллов (включая 10 поощрительных баллов);
- хорошо – от 60 до 79 баллов;
- удовлетворительно – от 45 до 59 баллов;
- неудовлетворительно – менее 45 баллов.

Подробности см. в приложении 2.

Для заочной формы обучения:

- «отлично», если раскрыта суть рассматриваемого вопроса и причина его рассмотрения; описание существующих для данного вопроса проблем и предлагаемые пути их решения; правильность и своевременность ответов на вопросы; оформление доклада в соответствии с требованиями, сдача его преподавателю.
- «хорошо», если ответы на вопросы даны с замечаниями;
- «удовлетворительно», если часть вопросов и задач не выполнены;
- «неудовлетворительно», если не выполнена большая часть задач.

Критерии оценки (в баллах):

- **25-30 баллов** выставляется студенту, если студент дал полные, развернутые ответы на все теоретические вопросы билета, продемонстрировал знание функциональных возможностей, терминологии, основных элементов, умение применять теоретические знания при выполнении практических заданий. Студент без затруднений ответил на все дополнительные вопросы.

Практическая часть работы выполнена полностью без неточностей и ошибок;

- **17-24 баллов** выставляется студенту, если студент раскрыл в основном теоретические вопросы, однако допущены неточности в определении основных понятий. При ответе на дополнительные вопросы допущены небольшие неточности. При выполнении практической части работы допущены несущественные ошибки;

- **10-16 баллов** выставляется студенту, если при ответе на теоретические вопросы студентом допущено несколько существенных ошибок в толковании основных понятий. Логика и полнота ответа страдают заметными изъянами. Заметны пробелы в знании основных методов. Теоретические вопросы в целом изложены достаточно, но с пропусками материала. Имеются

принципиальные ошибки в логике построения ответа на вопрос. Студент не решил задачу или при решении допущены грубые ошибки;

- **1-10 баллов** выставляется студенту, если ответ на теоретические вопросы свидетельствует о непонимании и крайне неполном знании основных понятий и методов. Обнаруживается отсутствие навыков применения теоретических знаний при выполнении практических заданий. Студент не смог ответить ни на один дополнительный вопрос.

4.2.2. Тесты

Примеры тестов:

1. Для пластичного материала путем испытания на сжатие невозможно определить следующую характеристику:

- а) Предел прочности;
- б) Условный предел текучести;
- в) Предел упругости;
- г) Модуль упругости.

2. Если при испытании пластичного материала на растяжение на диаграмме отсутствует площадка текучести, то при определении допускаемого напряжения в качестве опасного принимают:

- а) Предел прочности;
- б) Предел пропорциональности;
- в) Условный предел текучести;
- г) Среднее значение между пределом прочности и пределом упругости.

3. Допускаемое напряжение для пластичного материала определяется выражением:

- а) σ_B/n_B ;
- б) σ_T/n_T ;
- в) $(\sigma_B + \sigma_T)/n$;
- г) σ_T/E .

4. Коэффициент запаса по текучести выбирается в зависимости от ...

- а) Соотношения модуля упругости и предела прочности;
- б) Величины относительного остаточного сужения: чем больше Ψ , тем меньше n ;
- в) Твердости материала;
- г) Степени близости предела текучести к пределу прочности.

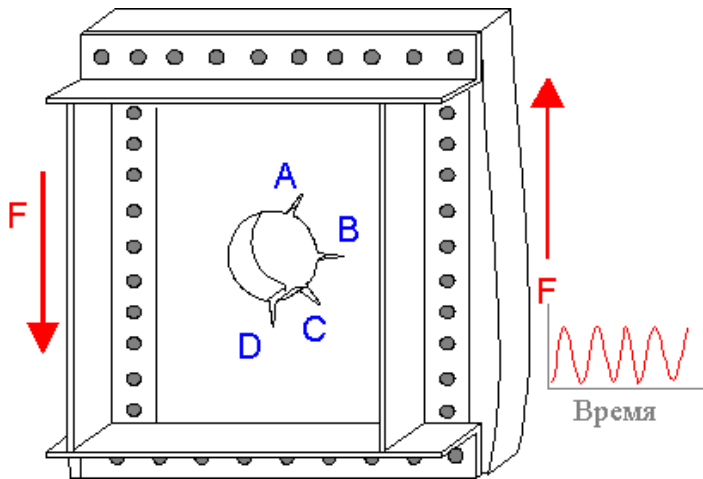
5. Уровень допускаемого напряжения находится ...

- а) Между пределами текучести и прочности;
- б) Между пределами упругости и текучести;
- в) Ниже предела текучести;
- г) Выше предела упругости.

6. Наличие циклически меняющихся во времени напряжений приводит к...

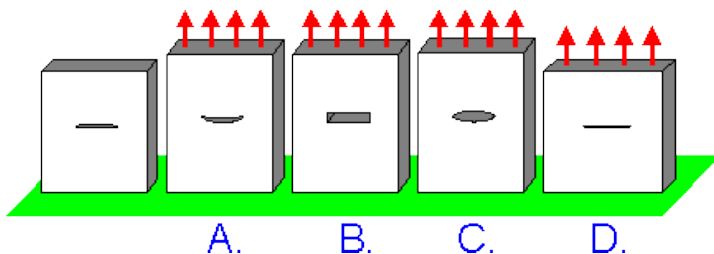
- а) Упрочнению материала;
- б) Возникновению явления усталости;
- в) Релаксации напряжений;
- г) Накоплению упругих деформаций.

7. Какая трещина стартует первой?



- а) А;
- б) В;
- в) С;
- г) D.

8. Какой вид имеет деформированная форма идеально упругой пластины с центральной трещиной?



- а) А;
- б) В;
- в) С;
- г) D.

Критерии оценки (в баллах):

- 0-1- баллов выставляется студенту, если правильно выполнено от 0-25% от всего объема теста;
- 2-3 баллов выставляется студенту, если правильно выполнено от 25-50% от всего объема теста;
- 4 балла выставляется студенту, если если правильно выполнено от 50-75% от всего объема теста;
- 5 баллов выставляется студенту, если если правильно выполнено от 75-100% от всего объема теста.

Для заочной формы обучения:

Критерии оценки:

- «отлично», если правильно выполнено от 75-100% от всего объема теста.
- «хорошо», если правильно выполнено от 50-75% от всего объема теста;
- «удовлетворительно», если правильно выполнено от 25-50% от всего объема теста;
- «неудовлетворительно», если правильно выполнено от 0-25% от всего объема теста.

4.2.3. Вопросы для семинаров

1. Проектирование изделия с точки зрения наиболее благоприятного распределения напряжений у предполагаемых дефектов и концентраторов напряжений;

2. Использование накопленных знаний в повседневной жизни.
3. Анализ современных методов ремонта трещин в технологическом оборудовании
4. Напряженное состояние у вершины трещины.
5. Три типа трещин
6. Коэффициенты интенсивности напряжений.
7. Вязкость разрушения.

Критерии оценки (в баллах):

- 3 балла выставляется студенту, если раскрыта суть рассматриваемого аспекта и причина его рассмотрения; описание существующих для данного аспекта проблем и предлагаемые пути их решения; доклад имеет презентацию; соблюден регламент при представлении доклада; представление, а не чтение материала; использованы нормативные, монографические и периодические источники литературы; четкость дикции; правильность и своевременность ответов на вопросы; оформление доклада в соответствии с требованиями сдачи его преподавателю;
- 2 балла выставляется студенту, если не выполнены любые два из вышеуказанных условий;
- 1 балл выставляется студенту, если не выполнены любые четыре из вышеуказанных условий;
- 0 баллов выставляется студенту, если не выполнены любых шесть из указанных условий.

Для заочной формы обучения:

- «отлично», если раскрыта суть рассматриваемого вопроса и причина его рассмотрения; описание существующих для данного вопроса проблем и предлагаемые пути их решения; правильность и своевременность ответов на вопросы; оформление доклада в соответствии с требованиями, сдача его преподавателю.
- «хорошо», если ответы на вопросы даны с замечаниями;
- «удовлетворительно», если часть вопросов и задач не выполнены;
- «неудовлетворительно», если не выполнена большая часть задач.

4.2.4. Задания для контрольной работы

Задача №1: Одноосное растяжение металлического бруса

Цель: Освоить методику выполнения обработки металлов давлением в программном комплексе DEFORM 3D.

Задачи:

- 1) построить трехмерные модели заготовки и рабочих инструментов;
- 2) задать заготовке рабочую температуру и материальное исполнение;
- 3) построить конечно-элементную сетку для пластичной или упруго-пластичной заготовки;
- 4) задать определенное усилие нагрузки, воздействующей на рабочее тело, и направление движения главного рабочего инструмента;
- 5) определить и задать условия процесса деформации заготовки;
- 6) получить результаты и оформить отчет.

Оборудование: персональный компьютер или ноутбук, программный продукт DEFORM 3D v10.

Пример варианта:

Вариант № МР008
по дисциплине «Механика»

Задача: Определить усилие F_1 , при котором достигается предел упругости σ_y и усилие F_2 , при котором достигается предел прочности (временное сопротивление) σ_e

Таблица 1 - Исходные данные

№	Наименование	Параметр
1	Заготовка	Сталь
2	Марка материала заготовки	Ст20
3	Температура заготовки, °С	110
4	Длина заготовки, мм	100
5	Диаметр заготовки, мм	12
6	Глубина паза, мм	2

Пример результата работы:

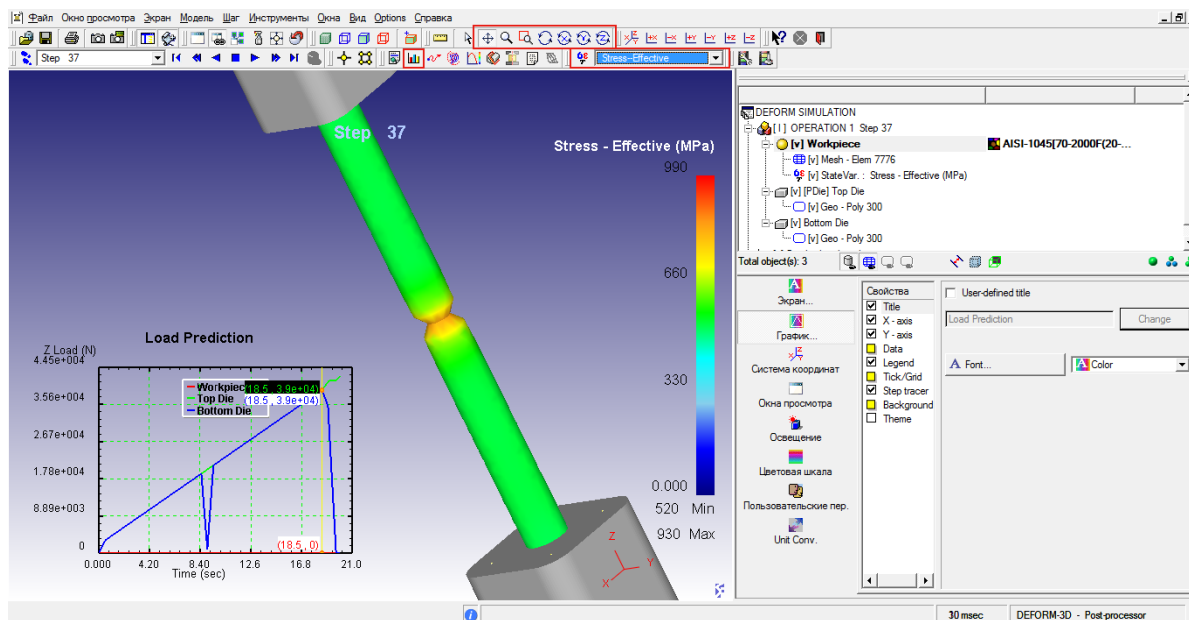


Рисунок 1 - Вывод информации по напряженному состоянию объекта и график зависимости приложенного усилия от времени

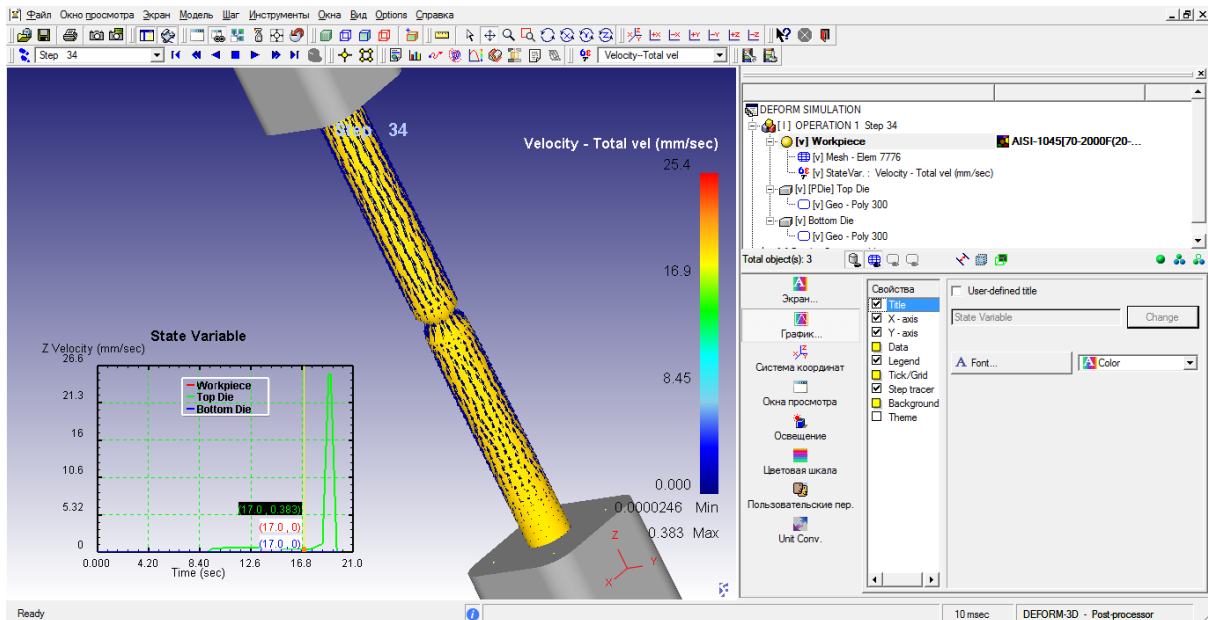


Рисунок 2 - Вывод информации по кинематической вязкости объекта и ее изменение в зависимости от времени

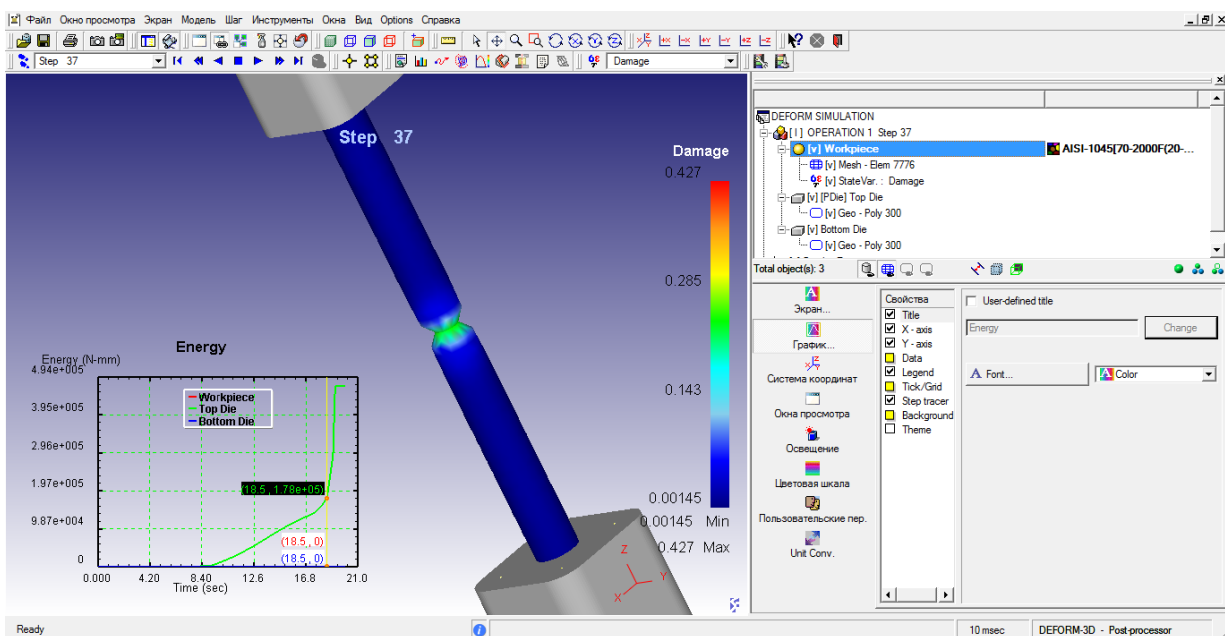


Рисунок 3 - Вывод информации по деформированному состоянию объекта и зависимость момента силы от времени

Задача №2: Горячая объемная штамповка

Цель: Освоить методику выполнения обработки металлов давлением в программном комплексе DEFORM 3D.

Задачи:

- 7) построить трехмерные модели заготовки и рабочих инструментов;
- 8) задать заготовке рабочую температуру и материальное исполнение;
- 9) построить конечно-элементную сетку для пластичной или упруго-пластичной заготовки;
- 10) задать определенное усилие нагрузки, воздействующей на рабочее тело, и направление движения главного рабочего инструмента;

- 11) определить и задать условия процесса деформации заготовки;
- 12) получить результаты и оформить отчет.

Оборудование: персональный компьютер или ноутбук, программный продукт DEFORM 3D v10.

Пример результата работы:

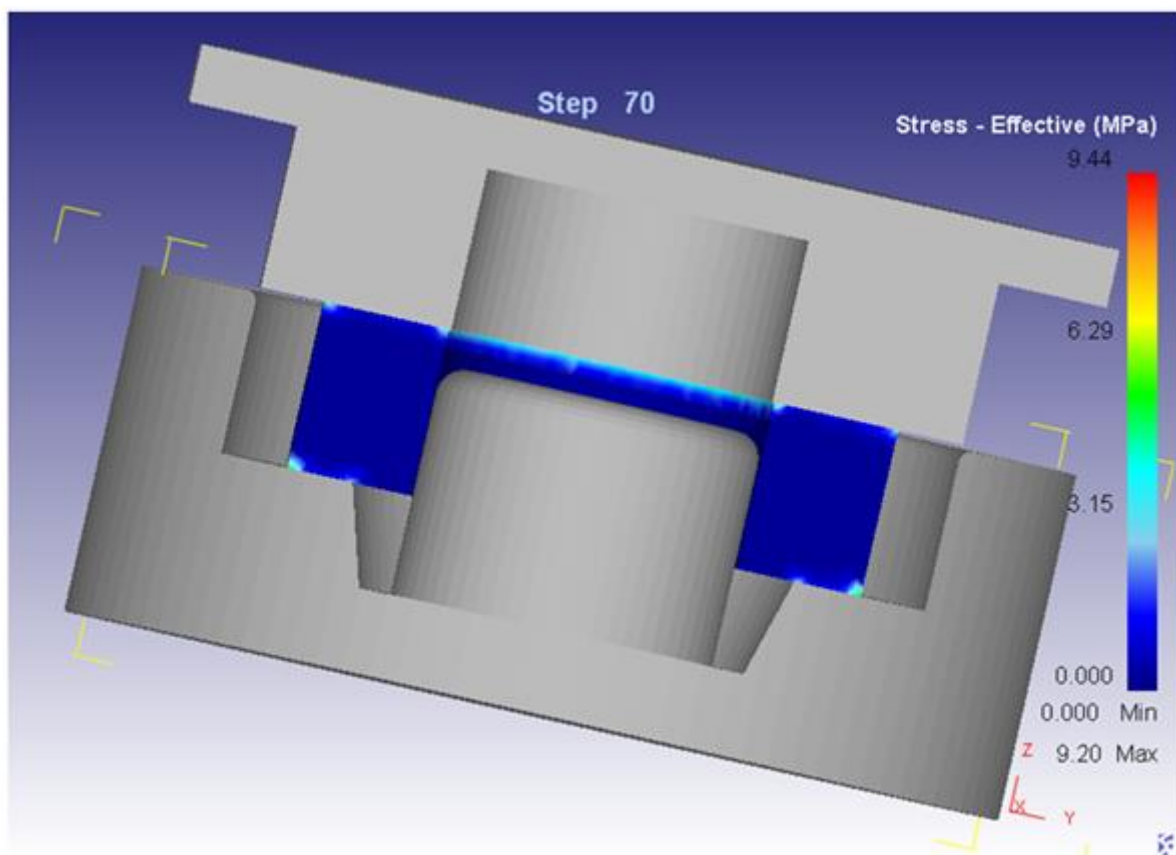


Рисунок 4 - Модели заготовки, матрицы и пуансона

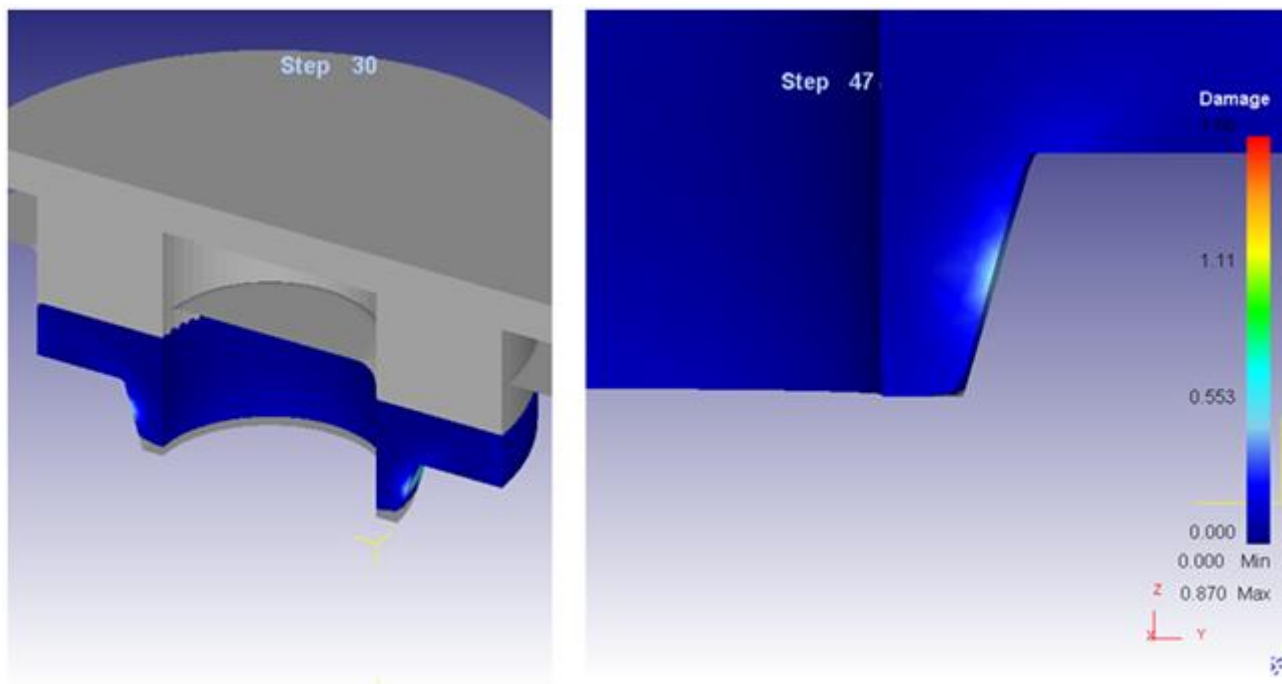


Рисунок 5 - Завершение процесса штамповки

Описание методики оценивания:

Подготовленная и оформленная в соответствии с требованиями контрольная работа оценивается по следующим критериям:

- достижение поставленной цели и задач исследования (новизна и актуальность поставленных в контрольной работе проблем, правильность формулирования цели, определения задач исследования, правильность выбора методов решения задач и реализации цели; соответствие выводов решаемым задачам, поставленной цели, убедительность выводов);
- уровень эрудированности автора по изученной теме (знание автором состояния изучаемой проблематики, цитирование источников, степень использования в работе результатов исследований);
- личные заслуги автора контрольной работы (новые знания, которые получены помимо образовательной программы, новизна материала и рассмотренной проблемы, научное значение исследуемого вопроса);
- культура письменного изложения материала (логичность подачи материала, грамотность автора)
- культура оформления материалов работы (соответствие работы всем стандартным требованиям);
- знания и умения на уровне требований стандарта данной дисциплины: знание фактического материала, усвоение общих понятий и идей;
- степень обоснованности аргументов и обобщений (полнота, глубина, всесторонность раскрытия темы, корректность аргументации и системы доказательств, характер и достоверность примеров, иллюстративного материала, наличие знаний интегрированного характера, способность к обобщению);
- качество и ценность полученных результатов (степень завершенности реферативного исследования, спорность или однозначность выводов);
- использование литературных источников.

При положительном заключении работа допускается к защите, о чем делается запись на титульном листе работы.

При отрицательной рецензии работа возвращается на доработку с последующим представлением на повторную проверку с приложением замечаний, сделанных преподавателем.

Критерии оценки (в баллах):

- 15 баллов выставляется студенту, если все выполнено в соответствии с требованиями;

- 10 баллов выставляется студенту, если все выполнено с замечаниями;
- 5 баллов выставляется студенту, если частично выполнено;
- 3 балла выставляется студенту, если частично выполнено с серьезными замечаниями.

Для заочной формы обучения:

- «отлично», если раскрыта суть рассматриваемого вопроса и причина его рассмотрения; описание существующих для данного вопроса проблем и предлагаемые пути их решения; правильность и своевременность ответов на вопросы; оформление доклада в соответствии с требованиями, сдача его преподавателю.
- «хорошо», если ответы на вопросы даны с замечаниями;
- «удовлетворительно», если часть вопросов и задач не выполнены;
- «неудовлетворительно», если не выполнена большая часть задач.

4.3. Рейтинг-план дисциплины

Рейтинг–план дисциплины представлен в приложении 2.

5. Учебно-методическое и информационное обеспечение дисциплины

5.1. Перечень основной и дополнительной учебной литературы, необходимой для освоения дисциплины

Основная литература:

1. Гребенкин В. З., Заднепровский Р. П., Летягин В. А. Техническая механика: учебник и практикум для прикладного бакалавриата / под ред. В. З. Гребенкина, Р. П. Заднепровского. — М.: Юрайт, 2017. — 390 с.
2. Молотников В. Я. Техническая механика: учебное пособие. — СПб.: Лань, 2017. — 476 с. — ЭВК, ЭБС «Лань» https://e.lanbook.com/book/91295#book_name
3. Райский В. В., Мельникова А. Я., Абдуллин Н. А. Основы конструирования и рабочие чертежи валов, червяков, зубчатых и червячных колес: учебное пособие. — Уфа: РИЦ БашГУ, 2018. — 140 с.
4. Муморцев А. Н., Кальмова М. А., Васильчикова З. Ф. Техническая механика: учебно-методическое пособие. — Самара: Самарский государственный архитектурно-строительный университет, 2015. — 177 с. — ЭВК, ЭБС УБО http://biblioclub.ru/index.php?page=book_red&id=438371&sr=1
5. Техническая механика. Соппротивление материалов: (теория и практика): учебное пособие / Бахолдин А. М. и др. — Воронеж: Воронежский государственный университет инженерных технологий, 2013. — 173 с. — ЭВК, ЭБС УБО <http://biblioclub.ru/index.php?page=book&id=255878&sr=1>

Дополнительная литература:

1. Графические и текстовые документы. Требования к построению, изложению, оформлению: Учебное пособие для высших учебных заведений / В.В.Райский, Р.Н.Галиахметов [Электронный ресурс] - Уфа: БашГУ, 2012.
2. Лобанов М.А., Павлова О.В. Выполнение операций деформирования металлического бруса на лабораторном оборудовании и в инженерном программном обеспечении: лабораторный практикум. — Уфа: РИЦ БашГУ, 2018. — 48 с.
3. Райский В.В., Абдуллин Н.А., Абдеев Э.Р. Вопросы к тестированию (оценке) остаточных знаний по учебной дисциплине «Основы проектирования»: Методическая разработка / Сост.: Райский В.В., Абдуллин Н.А., Абдеев Э.Р. - Уфа: РИО БашГУ, 2018. - 52 с.

5.2. Перечень ресурсов информационно-телекоммуникационной сети «Интернет» и программного обеспечения, необходимых для освоения дисциплины

1. www.biblioclub.ru
2. www.e.lanbook.com
3. www.elibrary.ru
4. www.elib.bashedu.ru
5. www.truboprovod.ru
6. <http://kompas.ru/>
7. www.plm.automation.siemens.com

Перечень программного обеспечения, необходимых для освоения дисциплины:

1. Windows 8 Russian. Windows Professional 8 Russian Upgrade. Договор № 104 от 17.06.2013 г. Лицензии бессрочные.
2. Microsoft Office Standard 2013 Russian. Договор № 114 от 12.11.2014 г. Лицензии бессрочные.
3. Система централизованного тестирования БашГУ (MOODLE): «Официальный оригинальный английский текст лицензии для системы Moodle <http://www.gnu.org/licenses/gpl.html>; Перевод лицензии для системы Moodle <http://rusgpl.ru/rusgpl.pdf>».

6. Материально-техническая база, необходимая для осуществления образовательного процесса по дисциплине

<p>1. <i>учебная аудитория для проведения занятий лекционного типа:</i> аудитория № 202,407 (Учебный корпус, адрес 450078, ул. Мингажева, д. 100),</p> <p>2. <i>учебная аудитория для проведения занятий семинарского типа:</i> аудитория № 202,407 (Учебный корпус, адрес 450078, ул. Мингажева, д. 100)</p> <p>3. <i>учебная аудитория для проведения групповых и индивидуальных консультаций</i> аудитория № 202,407 (Учебный корпус, адрес 450078, ул. Мингажева, д. 100)</p> <p>4. <i>учебная аудитория для текущего контроля и промежуточной аттестации:</i> аудитория № 202,407 (Учебный корпус, адрес 450078, ул. Мингажева, д. 100)</p> <p>5. <i>помещения для самостоятельной работы:</i> читальный зал № 201 (З. Валиди 32, физ-мат корпус), читальный зал № 201 (Учебный корпус, адрес 450078, ул. Мингажева, д. 100), аудитория № 403 компьютерный класс (Учебный корпус, адрес 450078, ул. Мингажева, д. 100).</p>	<p>Аудитория № 202 Учебная мебель, доска.</p> <p>Аудитория № 407 Учебная мебель, доска</p> <p>Аудитория № 403 Коммутатор HP V1410-24G, Персональный компьютер в комплекте Lenovo ThinkCentre All-In-One (12 шт.), Персональный компьютер Моноблок барбон ECS G11-21ENS6B 21.5 G870/2GDDR31333/320G SATA/DVD+RW (12 шт.), Сервер №2 Depo Storm1350Q1, Коммутатор Hewlett Packard HP V1410-8 G, Учебная мебель, доска</p> <p>Читальный зал № 201 (З. Валиди 32, физ-мат корпус)</p> <p>Учебная мебель, PentiumG2130/4Гб/500Гб/21,5»/Кл/мышь - 5 шт, ПК в компл. Фермо Intel. Фермо Intel, Моноблок №1 Фермо AMD A8-5500 – 5 шт.</p> <p>Читальный зал № 201 (Учебный корпус, адрес 450078, ул. Мингажева, д. 100)</p> <p>Учебная мебель, PentiumG2130/4Гб/500Гб/21,5»/Кл/мышь, ПК в компл. Фермо Intel, Intel PentiumG2130/4Гб/500Гб/21,5»/Кл/мышь</p>
--	--

Для освоения студентами профессиональных компетенций необходимо создать обязательные условия для аудиторных занятий и самостоятельной работы.

Для аудиторной работы:

- обеспечение рабочего места каждому студенту;
- достаточное освещение в соответствии с нормативной документацией по охране труда и техники безопасности;
- хорошая звукоизоляция;
- вентилируемое помещение;
- доступ к компьютеру и сети Интернет;
- мастер-классы преподавателя на практических и лабораторных занятиях для эффективного освоения навыков.

Для самостоятельной работы:

- выдача индивидуального задания студенту;
- предоставление методических рекомендаций и справочной литературы студентам;

- удаленного доступа к рабочим компьютерам для выполнения самостоятельной работы в программном обеспечении;
- оказание очных и дистанционных консультаций преподавателем.

Реализация дисциплины предполагает наличие учебного кабинета и следующих технических средств и оборудования для обеспечения образовательного процесса:

- рабочие места студентов, включающие столы, стулья и лампу (по возможности) для удобства ручного черчения на бумаге;
- персональные компьютеры или ноутбуки с мышкой;
- инженерное лицензионное программное обеспечение;
- учебная доска или интерактивная доска (по возможности);
- мультимедиа проектор и экран;
- методическая и справочная литература;
- копия рабочей программы дисциплины;
- запасные линейки, циркули, транспортиры (по возможности).

МИНОБРНАУКИ РФ
ФГБОУ ВО «БАШКИРСКИЙ ГОСУДАРСТВЕННЫЙ УНИВЕРСИТЕТ»
ИНЖЕНЕРНЫЙ ФАКУЛЬТЕТ

СОДЕРЖАНИЕ РАБОЧЕЙ ПРОГРАММЫ

дисциплины

Механика на 3 семестр
(наименование дисциплины)

Очная форма обучения

Вид работы	Объем дисциплины
Общая трудоемкость дисциплины (ЗЕТ / часов)	3 / 108
Учебных часов на контактную работу с преподавателем:	39,2
лекций	18
практических / семинарских	20
лабораторных	-
других (групповая, индивидуальная консультация и иные виды учебной деятельности, предусматривающие работу обучающихся с преподавателем) (ФКР)	1,2
Учебных часов на самостоятельную работу обучающихся (СР)	32,8
Учебных часов на подготовку к экзамену (Контроль)	36

Формы контроля:

экзамен:

3 семестр

№ п/п	Тема и содержание	Форма изучения материалов: лекции, практические занятия, семинарские занятия				Основная и дополнительная литература, рекомендуемая студентам	Задания по самостоятель ной работе студентов	Форма текущего контроля успеваемост и
		ЛК	ПР/СЕМ	ЛР	СР			
1	2	3	4	5	6	7	8	9
3 семестр								
Модуль 1 - Основы механики								
1.	Тема 1.1. Основы механики. Тема 1.2. Кинематика. Инерция. Динамика. Тема 1.3. Изотропные и анизотропные материалы. Тема 1.4. Механика твердых, жидких и газообразных веществ. Самостоятельная работа по модулю 1.	8	4	-	10	[1], [2], [3], [4]	[2 - гл. 2 и 3], [4 - гл. 3, 4, 7]	КТ РФ СЕМ
Модуль 2 - Механическое воздействие на детали машин и аппаратов								
2.	Тема 2.1. Механические нагрузки на детали машин и аппаратов. Тема 2.2. Одноосное растяжение металлического бруса. Самостоятельная работа по модулю 2.	6	8	-	14	[1], [2], [3], [5], [6]	[1 - гл. 2 и 3], [5 - гл. 3, 4]	ПР КТ КР
Модуль 3 - Обработка металлов давлением								
3.	Тема 3.1. Современные САПР для проектирования деталей машин и аппаратов. Тема 3.2. Объемная штамповка. Ковка. Тема 3.3. Механическая обработка деталей. Самостоятельная работа по модулю 3.	4	8	-	8.8	[1], [2], [3], [4]	[2 - гл. 2 и 3], [4 - гл. 3, 4, 7]	ПР КР

Принятые сокращения:

ЛК - лекция, ПР - практические занятия, СЕМ - семинар, ЛР - лабораторные работы, СР - самостоятельная работа студентов, Контроль - контроль самостоятельной работы и подготовка к экзамену, РГР - расчетно-графическая работа, КР - контрольная работа, КТ - компьютерное тестирование.

МИНОБРНАУКИ РФ
ФГБОУ ВО «БАШКИРСКИЙ ГОСУДАРСТВЕННЫЙ УНИВЕРСИТЕТ»
ИНЖЕНЕРНЫЙ ФАКУЛЬТЕТ

СОДЕРЖАНИЕ РАБОЧЕЙ ПРОГРАММЫ

дисциплины
Механика на 2 курс
(наименование дисциплины)

Заочная форма обучения

Вид работы	Объем дисциплины
Общая трудоемкость дисциплины (ЗЕТ / часов)	3 / 108
Учебных часов на контактную работу с преподавателем:	13.2
лекций	6
практических / семинарских	6
лабораторных	-
других (групповая, индивидуальная консультация и иные виды учебной деятельности, предусматривающие работу обучающихся с преподавателем) (ФКР)	1.2
Учебных часов на самостоятельную работу обучающихся (СР)	85.8
Учебных часов на подготовку к экзамену (Контроль)	9

Формы контроля:

экзамен:

2 курс

№ п/п	Тема и содержание	Форма изучения материалов: лекции, практические занятия, семинарские занятия				Основная и дополнительная литература, рекомендуемая студентам	Задания по самостоятель ной работе студентов	Форма текущего контроля успеваемости и
		ЛК	ПР/СЕМ	ЛР	СР			
1	2	3	4	5	6	7	8	9
2 курс								
Модуль 1 - Основы механики								
1.	Тема 1.1. Основы механики. Тема 1.2. Кинематика. Инерция. Динамика. Тема 1.3. Изотропные и анизотропные материалы. Тема 1.4. Механика твердых, жидких и газообразных веществ. Самостоятельная работа по модулю 1.	2	-	-	20	[1], [2], [3], [4]	[2 -гл. 2 и 3], [4 - гл. 3, 4, 7]	КТ РФ СЕМ
Модуль 2 - Механическое воздействие на детали машин и аппаратов								
2.	Тема 2.1. Механические нагрузки на детали машин и аппаратов. Тема 2.2. Одноосное растяжение металлического бруса. Самостоятельная работа по модулю 2.	2	2	-	24	[1], [2], [3], [5], [6]	[1 - гл. 2 и 3], [5 - гл. 3, 4]	ПР КТ КР
Модуль 3 - Обработка металлов давлением								
3.	Тема 3.1. Современные САПР для проектирования деталей машин и аппаратов. Тема 3.2. Объемная штамповка. Ковка. Тема 3.3. Механическая обработка деталей. Самостоятельная работа по модулю 3.	2	4	-	41.8	[1], [2], [3], [4]	[2 -гл. 2 и 3], [4 - гл. 3, 4, 7]	ПР КР

Принятые сокращения:

ЛК - лекция, ПР - практические занятия, СЕМ - семинар, ЛР - лабораторные работы, СР - самостоятельная работа студентов, Контроль - контроль самостоятельной работы и подготовка к экзамену, РГР - расчетно-графическая работа, КР - контрольная работа, КТ - компьютерное тестирование.

Рейтинг-план учебной дисциплины
«Механика»

Дисциплина: «Механика»

Направление подготовки: 27.03.02 «Управление качеством»

Курс 2, семестр 3

Виды учебной деятельности студентов	Балл за конкретное задание	Число заданий за семестр	Баллы	
			Минимальный	Максимальный
Модуль 1 - Основы механики				
Текущий контроль				
1. Аудиторная работа	3	1	0	3
2. Тестовый контроль	5	2	0	10
3. Выполнение рефератов	3	1	0	3
4. Выполнение лабораторных и практических работ	3	1	0	3
Рубежный контроль				
1. Компьютерное тестирование	5	1	0	5
Модуль 2 - Механическое воздействие на детали машин и аппаратов				
Текущий контроль				
1. Аудиторная работа	3	1	0	3
2. Тестовый контроль	5	2	0	10
3. Выполнение рефератов	3	1	0	3
4. Выполнение лабораторных и практических работ	3	1	0	3
Рубежный контроль				
1. Компьютерное тестирование	5	1	0	5
Модуль 3 - Обработка металлов давлением				
1. Аудиторная работа	3	1	0	3
2. Тестовый контроль	5	1	0	5
3. Выполнение рефератов	-	-	-	-
4. Выполнение лабораторных и практических работ	3	1	0	3
1. Аудиторная работа	3	1	0	3
Рубежный контроль				
1. Контрольная работа	15	1	0	15
Поощрительные баллы				
1. Студенческая олимпиада	5	1	0	5
2. Публикация статей	5	1	0	5
Посещаемость (баллы вычитаются из общей суммы набранных баллов)				
Посещение лекционных занятий	-	-	0	-6
Посещение практических (семинарских, лабораторных занятий)	-	-	0	-10
Итоговый контроль				
1. Экзамен	30	1	0	30