

МИНОБРНАУКИ РОССИИ
ФГБОУ ВО «БАШКИРСКИЙ ГОСУДАРСТВЕННЫЙ УНИВЕРСИТЕТ»
ФИЗИКО-ТЕХНИЧЕСКИЙ ИНСТИТУТ

Актуализировано:
на заседании кафедры общей физики
протокол №6 от «06» июня 2018 г.

Зав. кафедрой  /Балапанов М.Х

Согласовано:
Председатель УМК ИИГУ

 /Р.А. Гильмутдинова

РАБОЧАЯ ПРОГРАММА ДИСЦИПЛИНЫ (МОДУЛЯ)

дисциплина
Электроника и схемотехника

Б1.Б.26

ПРОГРАММА БАКАЛАВРИАТА

Направление подготовки:
10.03.01 — Информационная безопасность

Направленность (профиль) подготовки:
Организация и технология защиты информации

Квалификация — бакалавр

Разработчик (составитель)
д.ф.-м.н., проф.



/ Альмухаметов Р.Ф.

Для приема: 2017 г.

Уфа — 2018

Составитель: Альмухаметов Р.Ф.

Рабочая программа дисциплины актуализирована на заседании кафедры общей физики от «06» июня 2018 г. №6

Дополнения и изменения, внесенные в рабочую программу дисциплины, утверждены на заседании кафедры _____,
протокол № ____ от « ____ » _____ 20 _ г.

Заведующий кафедрой

Дополнения и изменения, внесенные в рабочую программу дисциплины, утверждены на заседании кафедры _____,
протокол № ____ от « ____ » _____ 20 _ г.

Заведующий кафедрой

Дополнения и изменения, внесенные в рабочую программу дисциплины, утверждены на заседании кафедры _____,
протокол № ____ от « ____ » _____ 20 _ г.

Заведующий кафедрой

Дополнения и изменения, внесенные в рабочую программу дисциплины, утверждены на заседании кафедры _____,
протокол № ____ от « ____ » _____ 20 _ г.

Заведующий кафедрой

Список документов и материалов

1. Перечень планируемых результатов обучения по дисциплине, соотнесенных с планируемыми результатами освоения образовательной программы	4
2. Цель и место дисциплины в структуре образовательной программы	5
3. Содержание рабочей программы (объем дисциплины, типы и виды учебных занятий, учебно-методическое обеспечение самостоятельной работы обучающихся)	5
4. Фонд оценочных средств по дисциплине	5
4.1. Перечень компетенций с указанием этапов их формирования в процессе освоения образовательной программы. Описание показателей и критериев оценивания компетенций на различных этапах их формирования, описание шкал оценивания	5
4.2. Типовые контрольные задания или иные материалы, необходимые для оценки знаний, умений, навыков и опыта деятельности, характеризующих этапы формирования компетенций в процессе освоения образовательной программы. Методические материалы, определяющие процедуры оценивания знаний, умений, навыков и опыта деятельности, характеризующих этапы формирования компетенций	7
4.3. Рейтинг-план дисциплины	11
5. Учебно-методическое и информационное обеспечение дисциплины	32
5.1. Перечень основной и дополнительной учебной литературы, необходимой для освоения дисциплины	11
5.2. Перечень ресурсов информационно-телекоммуникационной сети «Интернет» и программного обеспечения, необходимых для освоения дисциплины	12
6. Материально-техническая база, необходимая для осуществления образовательного процесса по дисциплине	13

1. Перечень планируемых результатов обучения по дисциплине, соотнесенных с планируемыми результатами освоения образовательной программы

В результате освоения образовательной программы обучающийся должен овладеть следующими результатами обучения по дисциплине:

Результаты обучения		Формируемая компетенция (с указанием кода)	Примечание
Знания	<ol style="list-style-type: none"> 1. устройство и принцип работы основных элементов электронной схемы: резистора, конденсатора, катушки индуктивности, диода, транзистора, трансформатора. 2. основные схемы соединения элементов электрической цепи и методы их расчета; 3. схему и принцип работы различных выпрямителей. 4. схему и принцип работы дифференцирующей и интегрирующей цепей. 5. иметь представления об устройстве и принципе работы эмиттерного повторителя 6. иметь представления о принципе работы операционного усилителя. 7. иметь представления об импульсных и автогенераторных устройствах. 8. иметь представление о назначении и внутреннем устройстве цифровых приборов: триггеры, счетчики, регистры, шифраторы, дешифраторы, мультиплексоры. 	ОПК-3	
Умения	1. применять основные законы электричества в своей профессиональной деятельности;	ОПК-1	
	<ol style="list-style-type: none"> 2. соединять элементы в электрическую цепь и провести элементарные расчеты их параметров; 2. грамотно выбирать электроизмерительные приборы и уметь применять их в своей профессиональной деятельности; 	ПК-11 ПК-12	
Владения (навыки / опыт деятельности)	1. навыками сборки простых электрических цепей и методами их расчета;	ПК-11 ПК-12	
	2. навыками измерений основных электрических величин и обработки результатов:	ОПК-2, ПК-11, ПК-12	

2. Цель и место дисциплины в структуре образовательной программы

Дисциплина «Электроника и схемотехника» входит в профессиональный цикл, базовая часть.

Дисциплина изучается во 2 курсе на 4 семестре.

Целями изучения дисциплины «Электроника и схемотехника» являются- формирование у студентов знаний в области электротехники, электроники, современного электрооборудования и электропривода.

Для освоения курса необходимы знания курса общей физики для естественных факультетов, элементарной математики и начала математического анализа.

Освоение данного раздела необходимо для дальнейшего изучения дисциплин:

Средства и системы технического обеспечения, обработки, хранения и передачи информации

Системы инженерно-технической защиты информации

Аппаратные средства вычислительной техники

Техническая защита информации

Средства и системы технического обеспечения, обработки, хранения и передачи информации

Системы инженерно-технической защиты информации

Защита информации в системах связи

Технические средства охраны

Техническая радиоэлектронная разведка

3. Содержание рабочей программы (объем дисциплины, типы и виды учебных занятий, учебно-методическое обеспечение самостоятельной работы обучающихся)

Содержание рабочей программы представлено в Приложении 1

4. Фонд оценочных средств по дисциплине

4.1. Перечень компетенций с указанием этапов их формирования в процессе освоения образовательной программы. Описание показателей и критериев оценивания компетенций на различных этапах их формирования, описание шкал оценивания

ОПК-3 способностью применять положения электротехники, электроники и схемотехники для решения профессиональных задач

Этапы формирования компетенций	Критерии оценивания результатов обучения	
	Не зачтено	Зачтено
<p>Знать:</p> <p>1. устройство и принцип работы основных элементов электронной схемы: резистора, конденсатора, катушки индуктивности, диода, транзистора, трансформатора.</p> <p>2. основные схемы соединения элементов электрической цепи и методы их расчета;</p> <p>3. схему и принцип работы различных выпрямителей.</p> <p>4. схему и принцип работы дифференцирующей и интегрирующей цепей.</p> <p>5. иметь представления об устройстве и принципе работы эмиттерного повторителя</p> <p>6. иметь представления о принципе работы операционного усилителя.</p> <p>7. иметь представления об импульсных и автогенераторных устройствах.</p> <p>8. иметь представление о</p>	<p>Частично знает 1. устройство и принцип работы основных элементов электронной схемы: резистора, конденсатора, катушки индуктивности, диода, транзистора, трансформатора.</p> <p>2. основные схемы соединения элементов электрической цепи и методы их расчета;</p> <p>3. схему и принцип работы различных выпрямителей.</p> <p>4. схему и принцип работы дифференцирующей и интегрирующей цепей.</p> <p>5. иметь представления об устройстве и принципе работы эмиттерного повторителя</p> <p>6. иметь представления о принципе работы операционного усилителя.</p> <p>7. иметь представления об импульсных и автогенераторных устройствах.</p> <p>8. иметь представление о назначении и внутреннем устройстве цифровых приборов: триггеры, счетчики, регистры, шифраторы, дешифраторы, мультиплексоры.</p>	<p>Знает</p> <p>1. устройство и принцип работы основных элементов электронной схемы: резистора, конденсатора, катушки индуктивности, диода, транзистора, трансформатора.</p> <p>2. основные схемы соединения элементов электрической цепи и методы их расчета;</p> <p>3. схему и принцип работы различных выпрямителей.</p> <p>4. схему и принцип работы дифференцирующей и интегрирующей цепей.</p> <p>5. иметь представления об устройстве и принципе работы эмиттерного повторителя</p> <p>6. иметь представления о принципе работы операционного усилителя.</p> <p>7. иметь представления об импульсных и автогенераторных устройствах.</p> <p>8. иметь представление о назначении и внутреннем устройстве цифровых приборов: триггеры, счетчики, регистры, шифраторы, дешифраторы, мультиплексоры.</p>

назначении и внутреннем устройстве цифровых приборов: триггеры, счетчики, регистры, шифраторы, дешифраторы, мультиплексоры.		
---	--	--

ОПК-1 способностью анализировать физические явления и процессы для решения профессиональных задач

Этапы формирования компетенций	Критерии оценивания результатов обучения	
	Не зачтено	Зачтено
Уметь: применять основные законы электричества в своей профессиональной деятельности;	Не умеет применять основные законы электричества в своей профессиональной деятельности;	Умеет применять основные законы электричества в своей профессиональной деятельности;

ПК-11 способностью проводить эксперименты по заданной методике, обработку, оценку погрешности и достоверности их результатов

Этапы формирования компетенций	Критерии оценивания результатов обучения	
	Не зачтено	Зачтено
Уметь: 1. соединять элементы в электрическую цепь и провести элементарные расчеты их параметров; 2. грамотно выбирать электроизмерительные приборы и уметь применять их в своей профессиональной деятельности;	Не умеет 1.соединять элементы в электрическую цепь и провести элементарные расчеты их параметров; 2. грамотно выбирать электроизмерительные приборы и уметь применять их в своей профессиональной деятельности;	Умеет 1.соединять элементы в электрическую цепь и провести элементарные расчеты их параметров; 2. грамотно выбирать электроизмерительные приборы и уметь применять их в своей профессиональной деятельности;
Владеть: 1. навыками сборки простых электрических цепей и методами их расчета; 2. навыками измерений основных электрических величин и обработки результатов;	Не владеет: 1. навыками сборки простых электрических цепей и методами их расчета; 2. навыками измерений основных электрических величин и обработки результатов;	Владеет: 1. навыками сборки простых электрических цепей и методами их расчета; 2. навыками измерений основных электрических величин и обработки результатов;

ПК-12 способностью принимать участие в проведении экспериментальных исследований системы защиты информации

Этапы формирования компетенций	Критерии оценивания результатов обучения	
	Не зачтено	Зачтено
Уметь: 1. соединять элементы в электрическую цепь и провести элементарные расчеты их параметров; 2. грамотно выбирать электроизмерительные приборы и уметь применять их в своей профессиональной деятельности;	Не умеет 1.соединять элементы в электрическую цепь и провести элементарные расчеты их параметров; 2. грамотно выбирать электроизмерительные приборы и уметь применять их в своей профессиональной деятельности;	Умеет 1.соединять элементы в электрическую цепь и провести элементарные расчеты их параметров; 2. грамотно выбирать электроизмерительные приборы и уметь применять их в своей профессиональной деятельности;
Владеть: 1. навыками сборки простых электрических цепей и методами их расчета; 2. навыками измерений основных электрических величин и обработки результатов;	Не владеет: 1. навыками сборки простых электрических цепей и методами их расчета; 2. навыками измерений основных электрических величин и обработки результатов;	Владеет: 1. навыками сборки простых электрических цепей и методами их расчета; 2. навыками измерений основных электрических величин и обработки результатов;

ОПК-2 способностью применять соответствующий математический аппарат для решения профессиональных задач

Этапы формирования компетенций	Критерии оценивания результатов обучения	
	Не зачтено	Зачтено
Владеть: 1. навыками сборки простых электрических цепей и методами их расчета; 2. навыками измерений основных электрических величин и обработки результатов;	Не владеет: 1. навыками сборки простых электрических цепей и методами их расчета; 2. навыками измерений основных электрических величин и обработки результатов;	Владеет: 1. навыками сборки простых электрических цепей и методами их расчета; 2. навыками измерений основных электрических величин и обработки результатов;

4.2. Типовые контрольные задания или иные материалы, необходимые для оценки знаний, умений, навыков и опыта деятельности, характеризующих этапы формирования компетенций в процессе освоения образовательной программы. Методические материалы, определяющие процедуры оценивания знаний, умений, навыков и опыта деятельности, характеризующих этапы формирования компетенций

Этапы освоения	Результаты обучения	Компетенция	Оценочные средства
1-й этап Знания	<p>1. устройство и принцип работы основных элементов электронной схемы: резистора, конденсатора, катушки индуктивности, диода, транзистора, трансформатора.</p> <p>2. основные схемы соединения элементов электрической цепи и методы их расчета;</p> <p>3. схему и принцип работы различных выпрямителей.</p> <p>4. схему и принцип работы дифференцирующей и интегрирующей цепей.</p> <p>5. иметь представления об устройстве и принципе работы эмиттерного повторителя</p> <p>6. иметь представления о принципе работы операционного усилителя.</p> <p>7. иметь представления об импульсных и автогенераторных устройствах.</p> <p>8. иметь представление о назначении и внутреннем устройстве цифровых приборов: триггеры, счетчики, регистры, шифраторы, дешифраторы, мультиплексоры.</p>	ОПК-3	<p>собеседование</p> <p>допуск к лабораторной работе, защита отчетов</p> <p>тестирование</p>
2-й этап Умения	<p>1. применять основные законы электричества в своей профессиональной деятельности;</p>	ОПК-1	<p>собеседование</p> <p>допуск к лабораторной работе, защита отчетов</p> <p>тестирование</p>
	<p>2. соединять элементы в</p>	ПК-11	

	электрическую цепь и провести элементарные расчеты их параметров; 3. грамотно выбирать электроизмерительные приборы и уметь применять их в своей профессиональной деятельности;	ПК-12	
3-й этап	1. навыками сборки простых электрических цепей и методами их расчета;	ПК-11 ПК-12	собеседование допуск к лабораторной работе, защита отчетов тестирование зачет
Владеть навыками	2. навыками измерений основных электрических величин и обработки результатов;	ОПК-2, ПК-11, ПК-12	

Вопросы к допуску к лабораторным работам, к собеседованию, к защите отчетов

Элементная база электронных устройств

1. Резисторы. Условное обозначение. Параллельное, последовательное, смешанное соединение резисторов. Делитель напряжения.
2. Катушка индуктивности.
3. Конденсатор. Условное обозначение. Электрическая емкость. Схемы включения конденсаторов.
4. Полупроводниковые диоды. Классификация диодов, основные параметры, условное обозначение на электрических схемах. Выпрямительный диод, стабилитрон, варикап, диоды Шоттки, туннельные диоды, фотодиод, светодиод. ВАХ диода
5. Тиристор. ВАХ тиристора.
6. Биполярные транзисторы, классификация транзисторов. Условное обозначение. р-п-р и п-р-п -транзисторы. Принцип усиления и схемы включения транзисторов.

Основные функциональные схемы

7. Выпрямители однополупериодные, двухполупериодные выпрямители. Сглаживающие фильтры.
8. Стабилизаторы напряжения..
9. Усилители электрических сигналов.
Усилительные каскады на биполярных и полевых транзисторах.
Операционные усилители, линейные и нелинейные преобразователи на ОУ.
10. Генераторы гармонических сигналов. Виды генераторов.
11. Основы импульсной и цифровой электроники.

Электронные ключи. Логические элементы. Цифро-аналоговые и аналого-цифровые преобразователи. Автогенераторы импульсных сигналов. Микропроцессоры.

Студент получает зачет согласно бально-рейтинговой системе. Итоговый контроль оценивается максимально в 20 баллов, если студент отвечает правильно на 10 из 10 предложенных вопросов.

Критерии оценки для зачета:

- **25-30 баллов** выставляется студенту, если студент дал полные, развернутые ответы на все теоретические вопросы билета, продемонстрировал знание функциональных возможностей, терминологии, основных элементов, умение применять теоретические знания при выполнении практических заданий. Студент без затруднений ответил на все дополнительные вопросы. Практическая часть работы выполнена полностью без неточностей и ошибок;

- **17-24 баллов** выставляется студенту, если студент раскрыл в основном теоретические вопросы, однако допущены неточности в определении основных понятий.

При ответе на дополнительные вопросы допущены небольшие неточности. При выполнении практической части работы допущены несущественные ошибки;

- **10-16** баллов выставляется студенту, если при ответе на теоретические вопросы студентом допущено несколько существенных ошибок в толковании основных понятий. Логика и полнота ответа страдают заметными изъянами. Заметны пробелы в знании основных методов. Теоретические вопросы в целом изложены достаточно, но с пропусками материала. Имеются принципиальные ошибки в логике построения ответа на вопрос. Студент не решил задачу или при решении допущены грубые ошибки;

- **1-10** баллов выставляется студенту, если ответ на теоретические вопросы свидетельствует о непонимании и крайне неполном знании основных понятий и методов. Обнаруживается отсутствие навыков применения теоретических знаний при выполнении практических заданий. Студент не смог ответить ни на один дополнительный вопрос.

Критерии оценки для допуска к лабораторным работам, к собеседованию и защите отчетов по лабораторным работам:

4-5 баллов выставляется студенту, если студент дал полные, развернутые ответы на все теоретические вопросы билета, продемонстрировал знание функциональных возможностей, терминологии, основных элементов, умение применять теоретические знания при выполнении практических заданий. Студент без затруднений ответил на все дополнительные вопросы. Практическая часть работы выполнена полностью без неточностей и ошибок;

- **2-3 баллов** выставляется студенту, если студент раскрыл в основном теоретические вопросы, однако допущены неточности в определении основных понятий. При ответе на дополнительные вопросы допущены небольшие неточности. При выполнении практической части работы допущены несущественные ошибки;

- **1-2** баллов выставляется студенту, если при ответе на теоретические вопросы студентом допущено несколько существенных ошибок в толковании основных понятий. Логика и полнота ответа страдают заметными изъянами. Заметны пробелы в знании основных методов. Теоретические вопросы в целом изложены достаточно, но с пропусками материала. Имеются принципиальные ошибки в логике построения ответа на вопрос. Студент не решил задачу или при решении допущены грубые ошибки;

- **0-1** баллов выставляется студенту, если ответ на теоретические вопросы свидетельствует о непонимании и крайне неполном знании основных понятий и методов. Обнаруживается отсутствие навыков применения теоретических знаний при выполнении практических заданий. Студент не смог ответить ни на один дополнительный вопрос.

Примеры тестовых заданий

По замкнутой цепи через поперечное сечение проводника в течение 10 минут проходит 60 Кл электричества. Чему равна сила тока?

- 1) 6 А;
- 2) 0.3 А;
- 3) **0.1 А;**
- 4) Для решения задачи данных недостаточно.

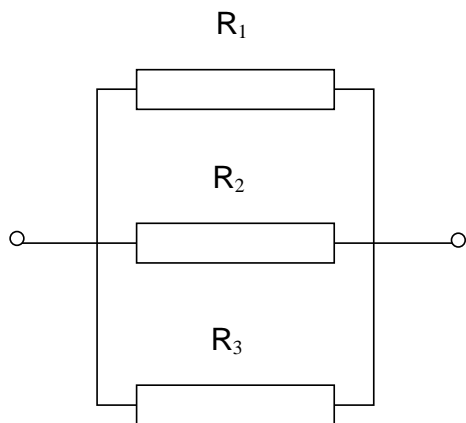
За 1 секунд через поперечное сечение проводника прошел заряд, равный 1 Кл. Чему равна сила тока?

- 1) **1 А;**
- 2) 3 А;
- 3) 0.1 А;
- 4) Задача не определена, так как неизвестна площадь поперечного сечения проводника.

На рисунке изображено

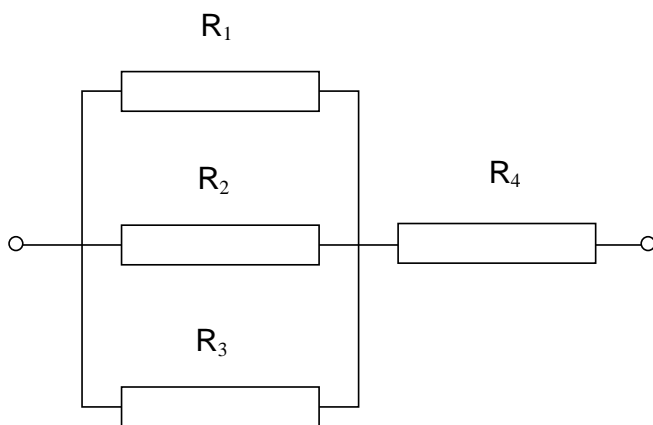
- 1) параллельное соединение резисторов
- 2) последовательное соединение резисторов
- 3) смешанное соединение резисторов

4) нет правильного ответа



На рисунке изображено

- 1) параллельное соединение резисторов
- 2) последовательное соединение резисторов
- 3) смешанное соединение резисторов
- 4) нет правильного ответа



Критерии оценки при тестировании:

0 баллов выставляется студенту, если студент ответил неправильно на вопрос

1 балл выставляется студенту, если студент ответил правильно на вопрос

Тестовое задание содержит 30 вопросов

Результаты тестирования приводятся в 30 балльную систему.

Перечень лабораторных работ

№1 Изучение измерительных приборов.

№2 Проверка закона Ома.

№3 Проверка законов Кирхгофа

№4 Изучение электронного осциллографа

№5 Изучение полупроводникового выпрямителя.

№6 Изучение биполярного транзистора.

№7 Изучение логических элементов.

4.3. Рейтинг-план дисциплины

Рейтинг-план дисциплины представлен в Приложении 2.

5. Учебно-методическое и информационное обеспечение дисциплины

5.1. Перечень основной и дополнительной учебной литературы, необходимой для освоения дисциплины

Основная литература:

1. [Белов, Н. В.](#) Электротехника и основы электроники [Электронный ресурс] : учебное пособие / Н. В. Белов, Ю. С. Волков .— СПб. : Лань, 2012 .— 432 с. — Доступ к тексту электронного издания возможен через Электронно-библиотечную систему издательства "Лань" .— ISBN 978-5-8114-1225-9 .— <URL:http://e.lanbook.com/books/element.php?pl1_id=3553>.
2. [Иванов, И. И.](#) Электротехника и основы электроники [Электронный ресурс] : учебное пособие / И. И. Иванов, Г. И. Соловьев, В. Я. Фролов .— 7-е изд., перераб. и доп. — СПб. : Лань, 2016 .— 736 с. — Доступ к тексту электронного издания возможен через Электронно-библиотечную систему издательства "Лань" .— ISBN 978-5-8114-1363-8 .— <URL:http://e.lanbook.com/books/element.php?pl1_id=71749>.

Дополнительная литература:

3. [Земляков, В.Л.](#) Электротехника и электроника: учебник [Электронный ресурс] / В.Л. Земляков .— Ростов н/Д : ЮФУ, 2008 .— 304 с. — Доступ к тексту электронного издания возможен через Электронно-библиотечную систему «Университетская библиотека online» .— ISBN 978-5-94074-688-1 .— <URL:<http://biblioclub.ru/index.php?page=book&id=241108&sr=1>>.
4. [Иванов, И. И.](#) Электротехника и основы электроники [Электронный ресурс] : учебник / И. И. Иванов, Г. И. Соловьев, В. Я. Фролов .— 9-е изд., стер. — Санкт-Петербург : Лань, 2017 .— 736 с. — Доступ к тексту электронного издания возможен через Электронно-библиотечную систему издательства "Лань" .— ISBN 978-5-8114-0523-7 .— <URL:https://e.lanbook.com/book/93764#book_name>

Методические указания к выполнению лабораторных работ:

1. Альмухаметов Р.Ф. Изучение полупроводниковых выпрямителей. Уфа РИЦ БашГУ 2016. 17 с.
2. Альмухаметов Р.Ф., Гафуров И.Г., Салихов Р.Б. Изучение работы электронного вольтметра. Уфа, РИЦ БашГУ, 2016, 9 с.
3. Альмухаметов Р.Ф., Габдрахманова Л.А. Изучение электронного осциллографа и ознакомление с некоторыми его применениями. Уфа, РИЦ БашГУ, 2015, 28 с.

5.2. Перечень ресурсов информационно-телекоммуникационной сети «Интернет» и программного обеспечения, необходимых для освоения дисциплины

1. Справочная правовая система «КонсультантПлюс» – <http://www.consultant-plus.ru>.
2. Электронная библиотечная система «Университетская библиотека онлайн» – <https://biblioclub.ru>.
3. Электронная библиотечная система издательства «Лань» – <https://e.lanbook.com/>
4. Электронный каталог Библиотеки БашГУ – <http://www.bashlib.ru/catalogi/>
5. <http://window.edu.ru/> – Наиболее обширная электронная база учебников и методических материалов на сайте информационной системы «Единое окно доступа к образовательным ресурсам»;
6. <http://univertv.ru/video/matematika/> – Открытый образовательный видеопортал UniverTV.ru. Образовательные фильмы на различные темы. Лекции в ведущих российских и зарубежных вузах. Научная конференция или научно-популярная лекция по интересующему вопросу);

7. www.newlibrary.ru – Новая электронная библиотека;
8. www.edu.ru – Федеральный портал российского образования;
9. www.elibrary.ru – Научная электронная библиотека;
10. www.nehudlit.ru – Электронная библиотека учебных материалов.
11. Windows 8 Russian Russian OLP NL AcademicEdition и Windows Professional 8 Russian Upgrade OLP NL Academic Edition. Договор №104 от 17.06.2013 г. Лицензии бессрочные.
12. Microsoft Office Standard 2013 Russian OLP NL Academic Edition. Договор №114 от 12.11.2014 г. Лицензии бессрочные.
13. Система централизованного тестирования БашГУ (Moodle).GNU General Public License.

6. Материально-техническая база, необходимая для осуществления образовательного процесса по дисциплине

Наименование специализированных аудиторий, кабинетов, лабораторий	Вид занятий	Наименование оборудования, программного обеспечения	
<p>1. учебная аудитория для проведения занятий лекционного типа: аудитория № 01 (физико-математический корпус).</p> <p>2. учебная аудитория для проведения занятий семинарского типа: аудитория № 01 (физико-математический корпус).</p> <p>3. учебная аудитория для проведения лабораторных работ: лаборатория № 204 (физико-математический корпус), лаборатория № 308 (физико-математический корпус).</p> <p>4. учебная аудитория для проведения групповых и индивидуальных консультаций: аудитория № 01 (физико-математический корпус), компьютерный класс аудитория № 404 (гуманитарный корпус), компьютерный класс аудитория № 420 (гуманитарный корпус).</p> <p>5. учебная аудитория для текущего контроля и промежуточной аттестации: аудитория № 01 (физико-математический корпус), компьютерный класс аудитория № 404 (гуманитарный корпус), компьютерный класс аудитория № 420 (гуманитарный корпус).</p> <p>6. помещения для самостоятельной работы: читальный зал</p>	<p>Лекции, практические занятия, лабораторные занятия, групповые и индивидуальные консультации, текущий контроль, промежуточная аттестация</p>	<p style="text-align: center;">ФМК ауд. 01</p> <p>Учебная мебель, учебно-наглядные пособия, мультимедиа-проектор BenQ MX660, экран настенный ClassicNorma 244*183, аудиторная доска трехсекционная.</p> <p style="text-align: center;">ФМК лаборатория № 204</p> <p>Учебная мебель, учебно-наглядные пособия, установка «Модуль юнга и модуль сдвига» ФМ19(с электронным блоком ФМШ-1), установка «Гироскоп» ФМ18(с электронным блоком ФМШ-1), установка «Соударение шаров» ФМ17(с электронным блоком ФМШ-1), установка «Маятник универсальный» ФМ13(с электронным блоком ФМШ-1), установка «Маятник Максвелла» ФМ12(с электронным блоком ФМШ-1), установка «Машина Атвуда» ФМ11(с электронным блоком ФМШ-1), установка «Маятник наклонный» ФМ, установка «Унифилярный подвес с пушкой» ФМ15(с электронным блоком ФМШ-1), установка «Маятник Обербека» ФМ14(с электронным блоком ФМШ-1), центрифуга К-24, счетчик ЕСА.</p> <p style="text-align: center;">ФМК лаб. 308</p> <p>Учебная мебель, учебно-наглядные пособия, установка ФПТ1-1, установка ФПТ1-2, установка ФПТ1-3, установка ФПТ1-4, установка ФПТ1-6, установка ФПТ1-7, установка ФПТ1-8, жидкостные монометры – 3 шт., термостаты – 5 шт., генератор, осциллограф – 2 шт.</p> <p>Компьютерный класс аудитория № 420 Учебная мебель, моноблоки стационарные 15 шт.</p> <p>Компьютерный класс аудитория № 404 Учебная мебель, компьютеры -15 штук.</p> <p style="text-align: center;">Аудитория 402 читальный зал библиотеки</p> <p>Учебная мебель, доска, компьютеры в комплекте (5 шт.): монитор Samsung, системный блок Asus, клавиатура, мышь,</p>	<ol style="list-style-type: none"> 1. Windows 8 Russian Russian OLP NL AcademicEdition и Windows Professional 8 Russian Upgrade OLP NL Academic Edition. Договор №104 от 17.06.2013 г. Лицензии бессрочные. 2. Microsoft Office Standard 2013 Russian OLP NL Academic Edition. Договор №114 от 12.11.2014 г. Лицензии бессрочные. 3. Система централизованного тестирования БашГУ (Moodle).GNU General Public License..

библиотеки аудитория 402 (гуманитарный корпус), аудитория № 613 (гуманитарный корпус).		стеллажи, шкафы картотечные, комбинированные. Аудитория № 613 Учебная мебель, доска, моноблок стационарный – 15 шт.	
---	--	--	--

ФЕДЕРАЛЬНОЕ ГОСУДАРСТВЕННОЕ БЮДЖЕТНОЕ ОБРАЗОВАТЕЛЬНОЕ
УЧРЕЖДЕНИЕ ВЫСШЕГО ОБРАЗОВАНИЯ
«БАШКИРСКИЙ ГОСУДАРСТВЕННЫЙ УНИВЕРСИТЕТ»

СОДЕРЖАНИЕ РАБОЧЕЙ ПРОГРАММЫ

дисциплины **Электроника и схемотехника**
на 4 семестр - ОФО

Вид работы	Объем дисциплины
	Очная форма обучения
Общая трудоемкость дисциплины (ЗЕТ / часов)	2 ЗЕТ / 72 часа
Учебных часов на контактную работу с преподавателем:	32,2
лекций	16
практических / семинарских	10
лабораторных	6
других (групповая, индивидуальная консультация и иные виды учебной деятельности, предусматривающие работу обучающихся с преподавателем)	0,2
Учебных часов на самостоятельную работу	39,8
Учебных часов на подготовку к зачету	

Форма контроля
Зачет 4 семестр

№ п/п	Тема и содержание	Форма изучения материалов (лекции, практические занятия, семинарские занятия, лабораторные работы, самостоятельная работа)					Основная и дополнит ельная литератур а, рекоменд уемая студента м	Задания по самостояте льной работе студентов с указанием литературы , номеров задач	Форма контроля самостоятельн ой работы студентов (коллоквиумы, контрольные работы, компьютерные тесты и т.п.)
		ЛК	ПР	ЛР	СРС				
1	2	3	4	5	6	7	8	9	10
1.	Модуль I. Элементная база электронных устройств Резисторы. Условное обозначение. Параллельное, последовательное, смешанное соединение резисторов. Делитель напряжения.		2	-	-	5	1-3	Изучение рекомендов анной литературы	Собеседование , Допуск к лабораторным работам, Защита отчетов, Тестирование
2	Катушка индуктивности. Конденсатор. Условное обозначение. Электрическая емкость. Схемы включения конденсаторов.		2	2	-	5	1-4	Изучение рекомендов анной литературы	Собеседование , Допуск к лабораторным работам, Защита отчетов, Тестирование

3	Полупроводниковые диоды. Классификация диодов, основные параметры, условное обозначение на электрических схемах. Выпрямительный диод, стабилитрон, варикап, диоды Шоттки, туннельные диоды, фотодиод, светодиод. ВАХ диода		2	2	-	5	1-4	Изучение рекомендованной литературы	Собеседование, Допуск к лабораторным работам, Защита отчетов, Тестирование
4	Тиристор. ВАХ тиристора. Биполярные транзисторы, классификация транзисторов. Условное обозначение. р-n-p и n-p-n -транзисторы. Принцип усиления и схемы включения транзисторов.		2	2	2	5	1-3	Изучение рекомендованной литературы	Собеседование, Допуск к лабораторным работам, Защита отчетов, Тестирование
5	Модуль 2. Основные функциональные схемы Выпрямители однополупериодные, двухполупериодные выпрямители. Сглаживающие фильтры. Стабилизаторы напряжения. Усилители электрических сигналов. Усилительные каскады на биполярных и полевых транзисторах. Операционные усилители, линейные и нелинейные преобразователи на ОУ.		4	2	2	9,8	1-4	Изучение рекомендованной литературы	Собеседование, Допуск к лабораторным работам, Защита отчетов, Тестирование
6	Генераторы гармонических сигналов. Виды генераторов. Основы импульсной и цифровой электроники. Электронные ключи. Логические элементы. Цифро-аналоговые и аналого-цифровые преобразователи. Автогенераторы импульсных сигналов. Микропроцессоры.		4	2	2	10	1-4	Изучение рекомендованной литературы	Собеседование, Допуск к лабораторным работам, Защита отчетов, Тестирование
	Всего		16	10	6	39,8			

Рейтинг-план дисциплины

Электроника и схемотехника

Направления подготовки 10.03.01 - Информационная безопасность
курс 2 , семестр 4

Виды учебной деятельности студентов	Балл за конкретное задание	Число заданий (за время освоения модуля)	Баллы (за время освоения модуля)	
			Минимальный	Максимальный
Модуль I. Элементная база электронных устройств				
Текущий контроль.				
1. Собеседование, допуск к лабораторным работам.	0-5	2	0	10
2. Выполнение лабораторных работ и их защита	0-5	2	0	10
Рубежный контроль.				
Тестирование	0-30	1	0	30
Всего баллов за модуль:			0	50
Модуль II. Основные функциональные схемы				
Текущий контроль.				
1. Собеседование, допуск к лабораторным работам.	0-5	2	0	10
2. Выполнение лабораторных работ и их защита	0-5	2	0	10
Рубежный контроль.				
Тестирование	0-30	1	0	30
Всего баллов за модуль:			0	50
Поощрительные баллы.			0	10
Итоговый контроль.				
Зачет.	0	0	0	0