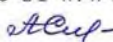
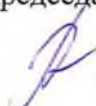


МИНОБРНАУКИ РОССИИ
ФГБОУ ВО «БАШКИРСКИЙ ГОСУДАРСТВЕННЫЙ УНИВЕРСИТЕТ»
ИНСТИТУТ ИСТОРИИ И ГОСУДАРСТВЕННОГО УПРАВЛЕНИЯ

Актуализировано:
на заседании кафедры
протокол № 10 от «7» июня 2018 г.
Зав. кафедрой  / А.С. Исмагилова

Согласовано:
Председатель УМК института
 / Р.А. Гильмутдинова

РАБОЧАЯ ПРОГРАММА ДИСЦИПЛИНЫ (МОДУЛЯ)

Аппаратные средства вычислительной техники
Б1.В1.ДВ.05.01 (вариативная)

Программа специалитета

Специальность
10.05.05 Безопасность информационных технологий в правоохранительной сфере


Специализация
Технологии защиты информации в правоохранительной сфере

Квалификация
Специалист по защите информации

Разработчики (составители)
Старший преподаватель

Доцент, канд.биол.наук

 / Салов И.В.

 / Байрушин Ф.Т.

Для приема: 2016 г.

Уфа 2018 г.

Составители: И.В.Салов, Ф.Т.Байрушин

Рабочая программа дисциплины актуализирована на заседании кафедры управления информационной безопасностью протокол №10 от «7» июня 2018 г.

Дополнения и изменения, внесенные в рабочую программу дисциплины, утверждены на заседании кафедры _____,
протокол № ____ от « ____ » _____ 20 _ г.

Заведующий кафедрой _____ / _____ Ф.И.О/

Дополнения и изменения, внесенные в рабочую программу дисциплины, утверждены на заседании кафедры _____,
протокол № ____ от « ____ » _____ 20 _ г.

Заведующий кафедрой _____ / _____ Ф.И.О/

Дополнения и изменения, внесенные в рабочую программу дисциплины, утверждены на заседании кафедры _____,
протокол № ____ от « ____ » _____ 20 _ г.

Заведующий кафедрой _____ / _____ Ф.И.О/

Дополнения и изменения, внесенные в рабочую программу дисциплины, утверждены на заседании кафедры _____,
протокол № ____ от « ____ » _____ 20 _ г.

Заведующий кафедрой _____ / _____ Ф.И.О/

Список документов и материалов

1. Перечень планируемых результатов обучения по дисциплине, соотнесенных с планируемыми результатами освоения образовательной программы.....	4
2. Место дисциплины в структуре образовательной программы	8
3.Содержание рабочей программы (объем дисциплины, типы и виды учебных занятий, учебно-методическое обеспечение самостоятельной работы обучающихся).....	8
4. Фонд оценочных средств по дисциплине	9
4.1. Перечень компетенций с указанием этапов их формирования в процессе освоения образовательной программы. Описание показателей и критериев оценивания компетенций на различных этапах их формирования, описание шкал оценивания	9
4.2. Типовые контрольные задания или иные материалы, необходимые для оценки знаний, умений, навыков и опыта деятельности, характеризующих этапы формирования компетенций в процессе освоения образовательной программы. Методические материалы, определяющие процедуры оценивания знаний, умений, навыков и опыта деятельности, характеризующих этапы формирования компетенций	11
4.3Рейтинг-план дисциплины	20
5.Учебно-методическое и информационное обеспечение дисциплины.....	20
5.1. Перечень основной и дополнительной учебной литературы, необходимой для освоения дисциплины	20
5.2. Перечень ресурсов информационно-телекоммуникационной сети «Интернет» и программного обеспечения, необходимых для освоения дисциплины	21
6. Материально-техническая база, необходимая для осуществления образовательного процесса по дисциплине.....	21

1.Перечень планируемых результатов обучения по дисциплине, соотнесенных с планируемыми результатами освоения образовательной программы

В результате освоения образовательной программы обучающийся должен овладеть следующими результатами обучения по дисциплине:

Результаты обучения		Формируемая компетенция (с указанием кода)	Примечание
Знания	Знать основные понятия информатики; разделы информатики, состав программного обеспечения, файловые системы, технические средства, актуальные характеристики основных периферийных устройств компьютеров, виды операционных систем, историю и тенденции их развития, назначение, состав, функции и возможности автоматизированных справочных систем, информационно-поисковых систем, банков и баз данных, методы организации сбора, обработки, анализа и систематизации статистических данных; теоретические основы цифровой обработки акустических, фото- и видеоматериалов	ОК-12: способность использовать средства вычислительной техники и информационные технологии для организации сбора, обработки, анализа и систематизации статистических данных; теоретические основы цифровой обработки акустических, фото- и видеоматериалов	Контроль-тестирование
	Знать основы систем и языков программирования, инструментальные средства для обработки данных, средства разработки программного обеспечения и технологии создания программ сложной структуры	ПК-2: способностью применять программные средства системного, прикладного и специального назначения, инструментальные средства, языки и системы программирования для решения профессиональных задач.	Контроль-тестирование
	Иметь представление о проведении проектных расчетов элементов систем обеспечения информационной безопасности	ПК-5: способность организовывать и проводить мероприятия по контролю за обеспечением защиты информации, в том числе сведений, составляющих государственную тайну	Контроль-тестирование

	автоматизированных систем		
	Иметь представление об аттестации автоматизированных систем, объектов, технических средств, систем, программ и алгоритмов автоматизированных систем на предмет соответствия требованиям защиты информации	ПК-6: способность участвовать в исследовании и проверке объектов, помещений, технических средств, систем, программ и алгоритмов на предмет соответствия требованиям защиты информации	Контроль-тестирование
	Знать значение и роль способности применять при выполнении профессиональных задач криминалистическую и специальную технику, используемую в деятельности правоохранительных органов.	ПК-9. Способность применять при выполнении профессиональных задач криминалистическую технику и специальные технические средства, используемые, в деятельности правоохранительного органа, в интересах которого осуществляется подготовка специалистов.	Контроль-тестирование
Умения	Уметь понимать и применять на практике компьютерные технологии для решения различных задач комплексного и гармонического анализа, использовать программные и аппаратные средства персонального компьютера, администрировать персональный компьютер, проводить сервисные и профилактические работы, осуществлять ввод, обработку, хранение, поиск, передачу и получение информации, работать с использованием автоматизированных справочных информационно-поисковых систем, проектировать базы	ОК-12: способность использовать средства вычислительной техники и информационные технологии, методы организации сбора, обработки, анализа и систематизации статистических данных; теоретические основы цифровой обработки акустических, фото- и видеоматериалов для решения поставленных задач	Контроль-тестирование

	данных		
	Уметь использовать существующие пакеты прикладных программ для решения поставленной задачи; реализовать и отлаживать пакеты прикладных программ; решать задачи проектирования программных систем с помощью различных методов	ПК-2: способностью применять программные средства системного, прикладного и специального назначения, инструментальные средства, языки и системы программирования для решения профессиональных задач	Контроль-тестирование
	Уметь вести сбор и анализ исходных данных для проектирования систем защиты информации для автоматизированных систем, определения требований, сравнительного анализа подсистем по показателям информационной безопасности	ПК-5: способность организовывать и проводить мероприятия по контролю за обеспечением защиты информации, в том числе сведений, составляющих государственную тайну	Контроль-тестирование
	Уметь готовить материалы для проведения аттестации автоматизированных систем, объектов, технических средств, систем, программ и алгоритмов автоматизированных систем на предмет соответствия требованиям защиты информации	ПК-6: способность участвовать в исследовании и проверке объектов, помещений, технических средств, систем, программ и алгоритмов на предмет соответствия требованиям защиты информации	Контроль-тестирование
	Уметь применять при выполнении профессиональных задач криминалистическую и специальную технику, используемую в деятельности правоохранительных органов.	ПК-9. Способность применять при выполнении профессиональных задач криминалистическую технику и специальные технические средства, используемые, в деятельности правоохранительного органа, в интересах которого осуществляется подготовка специалистов.	Контроль-тестирование
Владения (навыки /	Владеть навыками решения практических	ОК-12: способность использовать средства вычислительной техники,	Контроль-тестирование

опыт деятельности)	задач, графическим интерфейсом пользователя, интерфейсом командной строки, стандартными программами, антивирусными программами, сервисным программным обеспечением операционной системы, навыками настройки компьютерной сети, навыками работы с информацией в корпоративных информационных системах, навыками поиска информации в глобальной информационной сети Интернет и работы с офисными приложениями, навыками автоматизации формирования информационных ресурсов, навыками систематизации, обобщения и анализа данных (в том числе и статистических	графические интерфейсы пользователя, интерфейсы командной строки, стандартные программы, антивирусные программы, сервисные программное обеспечение операционной системы, навыки настройки компьютерной сети, навыками работы с информацией в корпоративных информационных системах, навыки поиска информации в глобальной информационной сети Интернет и работы с офисными приложениями, навыками автоматизации формирования информационных ресурсов, навыки систематизации, обобщения и анализа данных (в том числе и статистических	e
	Владеть знаниями аппаратных средств, как базы для построения и развития информационных технологий, эффективно применять их для решения научно-технических и прикладных задач в соответствии с направлением профессиональной деятельности	ПК-2: способностью применять программные средства системного, прикладного и специального назначения, инструментальные средства, языки и системы программирования для решения профессиональных задач	Контроль-тестирование
	Владеть навыками проведения предварительного технико-экономического обоснования проектных расчетов	ПК-5: способность организовывать и проводить мероприятия по контролю за обеспечением защиты информации, в том числе сведений, составляющих государственную тайну	Контроль-тестирование

	Владеть навыками проведения аттестации автоматизированных систем, объектов, технических средств, систем, программ и алгоритмов автоматизированных систем на предмет соответствия требованиям защиты информации	ПК-6: способность участвовать в исследовании и проверке объектов, помещений, технических средств, систем, программ и алгоритмов на предмет соответствия требованиям защиты информации	Контроль-тестирование
	Владеет навыками применения криминалистической и специальной техники, используемой в деятельности правоохранительных органов.	ПК-9. Способность применять при выполнении профессиональных задач криминалистическую технику и специальные технические средства, используемые, в деятельности правоохранительного органа, в интересах которого осуществляется подготовка специалистов.	Контроль-тестирование

2. Место дисциплины в структуре образовательной программы

Дисциплина «Аппаратные средства вычислительной техники» относится к дисциплинам по выбору вариативной части образовательной программы.

Дисциплина изучается на 2-ем курсе в 3 семестре.

Цель изучения дисциплины: формирование у специалистов целостного представления об аппаратных средствах вычислительной техники.

Для освоения дисциплины необходимы компетенции, сформированные в рамках изучения следующих дисциплин:

Математика,

Дискретная математика,

Средства вычислительной техники.

Эти дисциплины направлены на формирование компетенций ОК-12, ПК-2; ПК-5; ПК-6.

3. Содержание рабочей программы (объем дисциплины, типы и виды учебных занятий, учебно-методическое обеспечение самостоятельной работы обучающихся)

Содержание рабочей программы представлено в Приложении 1.

4. Фонд оценочных средств по дисциплине

4.1. Перечень компетенций с указанием этапов их формирования в процессе освоения образовательной программы. Описание показателей и критериев оценивания компетенций на различных этапах их формирования, описание шкал оценивания

ОК-12: способность использовать средства вычислительной техники, графические интерфейсы пользователя, интерфейсы командной строки, стандартные программы, антивирусные программы, сервисные программное обеспечение операционной системы, навыки настройки компьютерной сети, навыками работы с информацией в корпоративных информационных системах, навыки поиска информации в глобальной информационной сети Интернет и работы с офисными приложениями, навыками автоматизации формирования информационных ресурсов, навыки систематизации, обобщения и анализа данных (в том числе и статистических)

Этап (уровень) освоения компетенции	Планируемые результаты обучения (показатели достижения заданного уровня освоения компетенций)	Критерии оценивания результатов обучения	
		Не зачтено	Зачтено
Первый этап (уровень)	Знать основные понятия и задачи в области информационно-коммуникационных технологий для решения стандартных задач профессиональной деятельности	Не знает или имеет фрагментарные понятия и задачи в области информационно-коммуникационных технологий для решения стандартных задач профессиональной деятельности	В целом знает основные понятия и задачи в области информационно-коммуникационных технологий для решения стандартных задач профессиональной деятельности
Второй этап (уровень)	Уметь работать с офисными программами, проводить поиск информации, осуществлять сбор и анализ данных, необходимых для проведения конкретных расчетов; обрабатывать массивы данных в соответствии с поставленной задачей	Не умеет или не способен работать с офисными программами, проводить поиск информации, осуществлять сбор и анализ данных, необходимых для проведения конкретных расчетов; обрабатывать массивы данных в соответствии с поставленной задачей	Уверенно работает с офисными программами, проводит поиск информации, осуществляет сбор и анализ данных, необходимых для проведения конкретных расчетов; обрабатывает массивы данных в соответствии с поставленной задачей
Третий этап (уровень)	Владеть информационно-коммуникационными технологиями с учетом основных требований информационной безопасности.	Не способен выбрать необходимые для работы информационно-коммуникационные технологии.	Владеет способностью выбора и использования информационно-коммуникационными технологиями с учетом основных требований информационной безопасности.

ПК-2: способность применять технические и программно-аппаратные средства обработки и защиты информации

Этап (уровень) освоения компетенции	Планируемые результаты обучения (показатели достижения заданного уровня освоения компетенций)	Критерии оценивания результатов обучения	
		Не зачтено	Зачтено
Первый этап (уровень)	Знать способы выбора и применения программно-аппаратных и криптографических средств защиты информации	Не знает или имеет фрагментарные знания о способах выбора и применения программно-аппаратных и криптографических средств защиты информации	В целом знает основные способы выбора и применения программно-аппаратных и криптографических средств защиты информации
Второй этап (уровень)	Уметь выбирать и применять программно-аппаратные и криптографические средства защиты информации	Не умеет или не способен выбирать и применять программно-аппаратные и криптографические средства защиты информации	Умеет выбирать и применять программно-аппаратные и криптографические средства защиты информации
Третий этап (уровень)	Владеть навыками систематического выбора и применения программно-аппаратных и криптографических средств защиты информации	Не владеет навыками систематического выбора и применения программно-аппаратных и криптографических средств защиты информации	Способен применять навыки систематического выбора и применения программно-аппаратных и криптографических средств защиты информации

ПК-5. Способность осуществлять установку, настройку и эксплуатацию компонентов технических систем обеспечения безопасности информации и поддержку их работоспособного состояния осуществлять администрирование подсистем обеспечения информационной безопасности объекта информатизации

Этап (уровень) освоения компетенции	Планируемые результаты обучения (показатели достижения заданного уровня освоения компетенций)	Критерии оценивания результатов обучения	
		Не зачтено	Зачтено
Первый этап (уровень)	Знать способы установки, настройки и эксплуатации компонентов технических систем обеспечения безопасности информации и поддержку их работоспособного состояния	Не знает или имеет фрагментарные знания о способах установки, настройки и эксплуатации компонентов технических систем обеспечения безопасности информации и поддержку их работоспособного состояния	В целом знает основные способы установки, настройки и эксплуатации компонентов технических систем обеспечения безопасности информации и поддержку их работоспособного состояния
Второй этап (уровень)	Уметь выбирать и применять способы осуществления установки, настройки и эксплуатации компонентов технических систем обеспечения безопасности информации и поддержку их работоспособного состояния	Не умеет или не способен выбирать и применять способы осуществления установки, настройки и эксплуатации компонентов технических систем обеспечения безопасности информации и поддержку их работоспособного состояния	Умеет выбирать и применять способы осуществления установки, настройки и эксплуатации компонентов технических систем обеспечения безопасности информации и поддержку их работоспособного состояния
Третий этап (уровень)	Владеть навыками установки, настройки и эксплуатации компонентов технических систем обеспечения безопасности информации и поддержку их работоспособного состояния	Не владеет навыками установки, настройки и эксплуатации компонентов технических систем обеспечения безопасности информации и поддержку их работоспособного состояния	Способен применять навыки установки, настройки и эксплуатации компонентов технических систем обеспечения безопасности информации и поддержку их работоспособного состояния

ПК-6. Способность осуществлять администрирование подсистем обеспечения информационной безопасности объекта информатизации

Этап (уровень) освоения компетенции	Планируемые результаты обучения (показатели достижения заданного уровня освоения компетенций)	Критерии оценивания результатов обучения	
		Не зачтено	Зачтено
Первый этап (уровень)	Знать способы осуществления администрирования подсистем обеспечения информационной безопасности объекта информатизации	Не знает или имеет фрагментарные знания о способах осуществления администрирования подсистем обеспечения информационной безопасности объекта информатизации	В целом знает основные способы осуществления администрирования подсистем обеспечения информационной безопасности объекта информатизации
Второй этап (уровень)	Уметь выбирать и применять способы осуществления администрирования подсистем обеспечения информационной безопасности объекта информатизации	Не умеет или не способен выбирать и применять способы осуществления администрирования подсистем обеспечения информационной безопасности объекта информатизации	Умеет выбирать и применять способы осуществления администрирования подсистем обеспечения информационной безопасности объекта информатизации
Третий этап (уровень)	Владеть навыками систематического выбора и применения программно-аппаратных и криптографических средств защиты информации	Не владеет навыками систематического выбора и применения программно-аппаратных и криптографических средств защиты информации	Способен применять навыки систематического выбора и применения программно-аппаратных и криптографических средств защиты информации

ПК-9. Способность применять при выполнении профессиональных задач криминалистическую технику и специальные технические средства, используемые, в деятельности правоохранительного органа, в интересах которого осуществляется подготовка специалистов.

Этап (уровень) освоения компетенции	Планируемые результаты обучения (показатели достижения заданного уровня освоения компетенций)	Критерии оценивания результатов обучения	
		Не зачтено	Зачтено

Первый этап (уровень)	Знать способы применения криминалистической техники и специальных технических средств, используемых в деятельности правоохранительного органа, в интересах которого осуществляется подготовка специалистов.	Не знает или имеет фрагментарные знания о способах применения криминалистической техники и специальных технических средств, используемых в деятельности правоохранительного органа, в интересах которого осуществляется подготовка специалистов.	В целом знает основные способы применения криминалистической техники и специальных технических средств, используемых в деятельности правоохранительного органа, в интересах которого осуществляется подготовка специалистов.
Второй этап (уровень)	Уметь при выполнении профессиональных задач применять криминалистическую технику и специальные технические средства, используемые, в деятельности правоохранительного органа, в интересах которого осуществляется подготовка специалистов.	Не умеет или не способен при выполнении профессиональных задач применять криминалистическую технику и специальные технические средства, используемые, в деятельности правоохранительного органа, в интересах которого осуществляется подготовка специалистов.	Умеет при выполнении профессиональных задач применять криминалистическую технику и специальные технические средства, используемые, в деятельности правоохранительного органа, в интересах которого осуществляется подготовка специалистов.
Третий этап (уровень)	Владеть навыками применения криминалистической техники и специальных технических средств, используемых в деятельности правоохранительного органа, в интересах которого осуществляется подготовка специалистов.	Не владеет навыками применения криминалистической техники и специальных технических средств, используемых в деятельности правоохранительного органа, в интересах которого осуществляется подготовка специалистов.	Способен применять навыки применения криминалистической техники и специальных технических средств, используемых в деятельности правоохранительного органа, в интересах которого осуществляется подготовка специалистов.

Критериями оценивания являются баллы, которые выставляются преподавателем за виды деятельности (оценочные средства) по итогам изучения модулей, перечисленных в рейтинг-плане дисциплины (для зачета: текущий контроль – максимум 50 баллов; рубежный контроль – максимум 50 баллов, поощрительные баллы – максимум 10).

Шкала оценивания для зачета:

зачтено – от 60 до 110 рейтинговых баллов (включая 10 поощрительных баллов),
не зачтено – от 0 до 59 рейтинговых баллов).

4.2. Типовые контрольные задания или иные материалы, необходимые для оценки знаний, умений, навыков и опыта деятельности, характеризующих этапы формирования компетенций в процессе освоения образовательной программы. Методические материалы, определяющие процедуры оценивания знаний, умений, навыков и опыта деятельности, характеризующих этапы формирования компетенций

Этапы освоения	Результаты обучения	Компетенция	Оценочные средства
1-й этап Знания	Знать основные понятия информатики; разделы информатики, состав программного обеспечения, файловые системы, технические средства, актуальные характеристики основных периферийных устройств компьютеров, виды операционных систем, историю и тенденции их развития, назначение, состав, функции и	ОК-12: способность использовать средства вычислительной техники и информационные технологии для организации сбора, обработки, анализа и систематизации статистических данных; теоретические основы цифровой обработки акустических, фото- и видеоматериалов	Практическая работа, тестирование

	<p>возможности автоматизированных справочных систем, информационно-поисковых систем, банков и баз данных, методы организации сбора, обработки, анализа и систематизации статистических данных; теоретические основы цифровой обработки акустических, фото- и видеоматериалов</p>		
	<p>Знать основы систем и языков программирования, инструментальные средства для обработки данных, средства разработки программного обеспечения и технологии создания программ сложной структуры</p>	<p>ПК-2: способностью применять программные средства системного, прикладного и специального назначения, инструментальные средства, языки и системы программирования для решения профессиональных задач.</p>	<p>Практическая работа, тестирование</p>
	<p>Иметь представление о проведении проектных расчетов элементов систем обеспечения информационной безопасности автоматизированных систем</p>	<p>ПК-5: способность организовывать и проводить мероприятия по контролю за обеспечением защиты информации, в том числе сведений, составляющих государственную тайну</p>	<p>Практическая работа, тестирование</p>
	<p>Иметь представление об аттестации автоматизированных систем, объектов, технических средств, систем, программ и алгоритмов автоматизированных систем на предмет соответствия требованиям защиты информации</p>	<p>ПК-6: способность участвовать в исследовании проверке объектов, помещений, технических средств, систем, программ и алгоритмов на предмет соответствия требованиям защиты информации</p>	<p>Практическая работа, тестирование</p>
	<p>Знать способы применения криминалистической техники и специальных технических средств, используемых в деятельности правоохранительного органа, в интересах</p>	<p>ПК-9Способность применять при выполнении профессиональных задач криминалистическую технику и специальные технические средства, используемые, в деятельности</p>	<p>Практическая работа, тестирование</p>

	которого осуществляется подготовка специалистов.	правоохранительного органа, в интересах которого осуществляется подготовка специалистов.	
2-й этап Умения	Уметь понимать и применять на практике компьютерные технологии для решения различных задач комплексного и гармонического анализа, использовать программные и аппаратные средства персонального компьютера, администрировать персональный компьютер, проводить сервисные и профилактические работы, осуществлять ввод, обработку, хранение, поиск, передачу и получение информации, работать с использованием автоматизированных справочных информационно-поисковых систем, проектировать базы данных	ОК-12: способность использовать средства вычислительной техники и информационные технологии, методы организации сбора, обработки, анализа и систематизации статистических данных; теоретические основы цифровой обработки акустических, фото- и видеоматериалов для решения поставленных задач	Практическая работа, тестирование
	Уметь использовать существующие пакеты прикладных программ для решения поставленной задачи; реализовать и отлаживать пакеты прикладных программ; решать задачи проектирования программных систем с помощью различных методов	ПК-2: способностью применять программные средства системного, прикладного и специального назначения, инструментальные средства, языки и системы программирования для решения профессиональных задач	Практическая работа, тестирование
	Уметь вести сбор и анализ исходных данных для проектирования систем защиты информации для автоматизированных	ПК-5: способность организовывать и проводить мероприятия по контролю за обеспечением защиты информации, в том числе сведений,	Практическая работа, тестирование

	систем, определения требований, сравнительного анализа подсистем по показателям информационной безопасности	составляющих государственную тайну	
	Уметь готовить материалы для проведения аттестации автоматизированных систем, объектов, технических средств, систем, программ и алгоритмов автоматизированных систем на предмет соответствия требованиям защиты информации	ПК-6: способность участвовать в исследовании и проверке объектов, помещений, технических средств, систем, программ и алгоритмов на предмет соответствия требованиям защиты информации	Практическая работа, тестирование
	Уметь привыполнении профессиональных задач применять криминалистическую технику и специальные технические средства, используемые, в деятельности правоохранительного органа, в интересах которого осуществляется подготовка специалистов.	ПК-9. Способность применять при выполнении профессиональных задач криминалистическую технику и специальные технические средства, используемые, в деятельности правоохранительного органа, в интересах которого осуществляется подготовка специалистов.	Практическая работа, тестирование
3-й этап Владения навыками	Владеть навыками решения практических задач, графическим интерфейсом пользователя, интерфейсом командной строки, стандартными программами, антивирусными программами, сервисным программным обеспечением операционной системы, навыками настройки компьютерной сети, навыками работы с информацией в корпоративных	ОК-12: способность использовать средства вычислительной техники, графические интерфейсы пользователя, интерфейсы командной строки, стандартные программы, антивирусные программы, сервисные программное обеспечение операционной системы, навыки настройки компьютерной сети, навыками работы с информацией в корпоративных информационных системах, навыки поиска	Практическая работа, тестирование

	<p>информационных системах, навыками поиска информации в глобальной информационной сети Интернет и работы с офисными приложениями, навыками автоматизации формирования информационных ресурсов, навыками систематизации, обобщения и анализа данных (в том числе и статистических</p>	<p>информации в глобальной информационной сети Интернет и работы с офисными приложениями, навыками автоматизации формирования информационных ресурсов, навыки систематизации, обобщения и анализа данных (в том числе и статистических</p>	
	<p>Владеть знаниями аппаратных средств, как базы для построения и развития информационных технологий, эффективно применять их для решения научно-технических и прикладных задач в соответствии с направлением профессиональной деятельности</p>	<p>ПК-2: способностью применять программные средства системного, прикладного и специального назначения, инструментальные средства, языки и системы программирования для решения профессиональных задач</p>	<p>Практическая работа, тестирование</p>
	<p>Владеть навыками проведения предварительного технико-экономического обоснования проектных расчетов</p>	<p>ПК-5: способность организовывать и проводить мероприятия по контролю за обеспечением защиты информации, в том числе сведений, составляющих государственную тайну</p>	<p>Практическая работа, тестирование</p>

	Владеть навыками систематического выбора и применения программно-аппаратных и криптографических средств защиты информации	ПК-6: способность участвовать в исследовании и проверке объектов, помещений, технических средств, систем, программ и алгоритмов на предмет соответствия требованиям защиты информации	Практическая работа, тестирование
	Владеть навыками применения криминалистической техники и специальных технических средств, используемых в деятельности правоохранительного органа, в интересах которого осуществляется подготовка специалистов	ПК-9Способность применять при выполнении профессиональных задач криминалистическую технику и специальные технические средства, используемые, в деятельности правоохранительного органа, в интересах которого осуществляется подготовка специалистов.	Практическая работа, тестирование

Типовые вопросы для зачета:

1. История вычислительной техники. Поколения компьютеров.
2. Классификация компьютеров.
3. Технические характеристики ЭВМ.
4. Гарвардская архитектура ЭВМ.
5. Принстонская архитектура ЭВМ.
6. Представление чисел в ЭВМ.
7. Счисления с разными основаниями.
8. Логические операции.
9. Таблица истинности логических операций.
10. Законы и тождества алгебры логики.
11. Правила старшинства логических операций.
12. Основные логические элементы (вентили), лежащие в основе построения аппаратного обеспечения ЭВМ.
13. Обозначения элементов согласно ГОСТ 2.743-91.
14. Классификация функциональных узлов.
15. Комбинационные функциональные узлы.
16. Дешифраторы. Шифраторы.
17. Демультимплексор. Мультимплексор.
18. Последовательностные функциональные узлы.
19. Триггеры и сумматоры.

20. Схема RS-триггера. RS-триггер на вентилях ИЛИ-НЕ.
21. Триггер как элемент памяти. Виды, таблицы истинности, логика работы.
22. JK-триггер. D-триггер.
23. Битовые логические операции.
24. Счетчик. Регистр.
25. Организация работы памяти.
26. Кэш-память. Виды. Организация работы.
27. Периферийные устройства вычислительной техники. Классификация. Общие сведения.
28. Устройства ввода информации. Классификация, основные характеристики.
29. Принцип работы клавиатуры.
30. Принцип работы манипулятора мышь.
31. Устройства вывода информации. Классификация, основные характеристики.
32. Классификация мониторов.
33. Основные характеристики мониторов.
34. Классификация принтеров.
35. Основные характеристики принтеров.
36. Устройства хранения информации. Классификация, основные характеристики.
37. Устройства обмена информацией. Классификация, основные характеристики.
38. Внешние последовательные интерфейсы ЭВМ.
39. Внешние параллельные интерфейсы ЭВМ.
40. Режим прямого доступа к памяти периферийных устройств.
41. Принципы управления периферийными устройствами.
42. Структура типовой ЭВМ.
43. Составные блоки ЭВМ и их назначение.
44. Принципы работы ЭВМ.
45. Центральный процессор. Назначение, функции, составные элементы.
46. Классификация микропроцессоров. Основные характеристики.
47. Ядро микропроцессора. Составные элементы. Принципы работы.
48. Материнская плата. Назначение. Основные структурные элементы.
49. Компоненты материнской платы и их назначение.
50. Набор системной логики микропроцессора. Назначение составных элементов.
51. Классификация шин материнской платы. Особенности работы.
52. Интерфейсы связи с процессором.
53. Интерфейсы связи с графическим адаптером.
54. Интерфейсы связи с южным мостом.
55. Интерфейсы связи с периферийными устройствами, устройствами ввода - вывода и другими ЭВМ. USB, Ethernet и другие.
56. Интерфейсы шин связи южного моста с жесткими дисками.
57. Интерфейсы связи с медленными компонентами материнской платы.
58. Графические ускорители. Характеристики. Организация работы.
59. Система прерываний, назначение, принцип работы.
60. Характеристики системы прерывания. Классификация прерываний.
61. Конвейерная обработка, как способ организации вычислений, используемый в современных микропроцессорах.
62. Архитектура специализированных вычислительных комплексов.
63. Архитектура ЭВМ для работы с базами данных и знаний.
64. Архитектура ЭВМ для систем логического вывода.
65. Архитектура ЭВМ для обработки графической информации.
66. Архитектура ЭВМ, ориентированная на программное обеспечение.
67. Особенности организации защищенных ЭВМ, обеспечивающих безопасность обрабатываемой информации.

- 68. Специализированные ЭВМ военного назначения.
- 69. Основные понятия ЛВС.
- 70. Классификация ЛВС. Основы локальных вычислительных сетей.
- 71. Открытые системы и модель OSI.

Критериями оценивания являются баллы, которые выставляются преподавателем за виды деятельности (оценочные средства) по итогам изучения модулей (разделов дисциплины), перечисленных в рейтинг-плане дисциплины (для зачета: текущий контроль – максимум 50 баллов; рубежный контроль – максимум 50 баллов, поощрительные баллы – максимум 10).

Шкалы оценивания:

зачтено – от 60 до 110 рейтинговых баллов (включая 10 поощрительных баллов),
не зачтено – от 0 до 59 рейтинговых баллов).

Тестирование

Задание №1 (*Образец*)

Какое утверждение не относится к ЭВМ третьего поколения:

- а) Появился рынок программного обеспечения;
- б) Программы стали храниться на накопителе на магнитных дисках;
- в) ЭВМ стали выпускаться сериями;
- г) Появились текстовые редакторы и СУБД.

Задание №2

Правила старшинства логических операций (от старшей к младшей):

- а) Отрицание, Конъюнкция, Дизъюнкция;
- б) Конъюнкция, Отрицание, Дизъюнкция;
- в) Дизъюнкция, Отрицание, Конъюнкция;
- г) Конъюнкция, Дизъюнкция, Отрицание.

Задание №3

Тип кэш-памяти, в котором новая информация одновременно запоминается в кэше и оперативной памяти, называется:

- а) Кэш-памятью со сквозным запоминанием (writethrough);
- б) Кэш-памятью с вытеснением (writeback);
- в) Полностью ассоциативной кэш-памятью (fullyassociative);
- г) Множественно-ассоциативной кэш-памятью (multiple-associative).

Задание №4

Микропроцессоры с полным набором системы команд относятся к архитектуре:

- а) CISC;
- б) RISC;
- в) MISC;
- г) VLIW.

Задание №5

Внешний интерфейс АТА/АТАРІ относится к:

- а) Параллельным синхронным;
- б) Параллельным асинхронным;
- в) Последовательным;
- г) Это вообще не внешний интерфейс.

Критерии оценки тестовых заданий

Структура работы	Критерии оценки	Распределение баллов
3 семестр Модуль 1.		

Арифметические и логические основы вычислительных машин., Модуль 2. Архитектура и принципы работы ПЭВМ Один тестовый вопрос (всего в тесте 25 вопросов) Тест (все 25 вопросов)	Не правильный ответ/	0/1
	Правильный ответ	0/25

Темы практических работ

- 1) История развития ЭВМ.
- 2) Основные характеристики ЭВМ.
- 3) Счисления с разными основаниями.
- 4) Правила старшинства логических операций.
- 5) Комбинационные функциональные узлы.
- 6) Запоминающие устройства.
- 7) Периферийные устройства вычислительной техники.
- 8) Устройства хранения информации.
- 9) Интерфейсы. Классификация интерфейсов.
- 10) Центральный процессор.

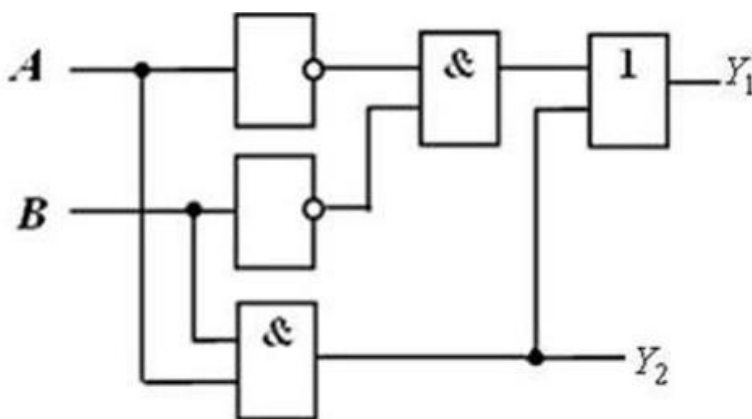
Типовая практическая работа

Модуль 1. Арифметические и логические основы вычислительных машин.

Тема Комбинационные функциональные узлы.

Цель: Практическое ознакомление вентилями ЭВМ.

Задание: По логической схеме составить логическую функцию.



Порядок выполнения:

- 1) Повторить материалы по Темам: «Основные положения алгебры логики. Законы и тождества алгебры логики. Правила старшинства логических операций.» и «Базовые элементы ЭВМ. Обозначения элементов согласно ГОСТ 2.743-91».
- 2) Заменить вентили ЭВМ аналогами их логических функций.
- 3) Используя алгебру логики оптимизировать полученную логическую функцию.

Критерии оценки практической работы

Структура работы	Критерии оценки	Распределение баллов
3 семестр	работа выполнена неполно, не	0/3/5

	<p>показано общее понимание вопроса, имелись затруднения или допущены ошибки в определении понятий, использовании терминологии /работа выполнена в полном объеме, но допущены один-два недочета при освещении основного содержания ответа, нет определенной логической последовательности, неточно используется специализированная терминология/ работа выполнена в полном объеме и изложена грамотным языком в определенной логической последовательности с точным использованием специализированной терминологии</p>	
--	--	--

4.3 Рейтинг-план дисциплины (при необходимости)

Рейтинг–план дисциплины представлен в приложении 2.

5. Учебно-методическое и информационное обеспечение дисциплины

5.1. Перечень основной и дополнительной учебной литературы, необходимой для освоения дисциплины Основная литература

1. Айдинян, А.Р. Аппаратные средства вычислительной техники : учебник / [Электронный ресурс] / А.Р. Айдинян. - Москва ; Берлин : Директ-Медиа, 2016. - 125 с. - Режим доступа URL: <http://biblioclub.ru/index.php?page=book&id=443412>
2. Царев, Р.Ю. Программные и аппаратные средства информатики : учебник/ [Электронный ресурс] Р.Ю. Царев, А.В. Прокопенко, А.Н. Князьков ; Министерство образования и науки Российской Федерации, Сибирский Федеральный университет. - Красноярск : Сибирский федеральный университет, 2015. - 160 с. Режим доступа: <http://biblioclub.ru/index.php?page=book&id=435670>

Дополнительная литература

3. Волкова, Т.В. Основы проектирования компонентов автоматизированных систем : учебное пособие [Электронный ресурс] / / Т.В. Волкова ; Министерство образования и науки Российской Федерации, Оренбургский Государственный Университет, Кафедра программного обеспечения вычислительной техники и автоматизированных систем. - Оренбург : ОГУ, 2016. - 226 с. Режим доступа - URL: <http://biblioclub.ru/index.php?page=book&id=471129>

4. Гухман, В.Б. Краткая история науки, техники и информатики : учебное пособие [Электронный ресурс]/ В.Б. Гухман. - Москва ; Берлин : Директ-Медиа, 2017. - 171с. [Электронный ресурс]/ URL: <http://biblioclub.ru/index.php?page=book&id=474295>

5. Сеницын, Ю.И. Сети и системы передачи информации : учебное пособие[Электронный ресурс]/ Ю.И. Сеницын, Е. Ряполова, Р.Р. Галимов ; Министерство образования и науки Российской Федерации, Федеральное государственное бюджетное образовательное учреждение высшего образования «Оренбургский государственный университет». - Оренбург : ОГУ, 2017. - 190 с. – Режим доступа : <http://biblioclub.ru/index.php?page=book&id=485524>

5.2. Перечень ресурсов информационно-телекоммуникационной сети «Интернет» и программного обеспечения, необходимых для освоения дисциплины

1. Справочная правовая система «КонсультантПлюс» – <http://www.consultant-plus.ru>.
2. Электронная библиотечная система «Университетская библиотека онлайн» – <https://biblioclub.ru>.
3. Электронная библиотечная система издательства «Лань» – <https://e.lanbook.com/>
4. Электронный каталог Библиотеки БашГУ – <http://www.bashlib.ru/catalogi/>
5. www.fstec.ru – сайт ФСТЭК России
6. www.fsb.ru – сайт ФСБ России
7. <http://window.edu.ru/>– Наиболее обширная электронная база учебников и методических материалов на сайте информационной системы «Единое окно доступа к образовательным ресурсам»;
8. <http://univertv.ru/video/matematika/> – Открытый образовательный видеопорталUniverTV.ru. Образовательные фильмы на различные темы. Лекции в ведущих российских и зарубежных вузах. Научная конференция или научно-популярная лекция по интересующему вопросу);
9. www.newlibrary.ru – Новая электронная библиотека;
10. www.edu.ru – Федеральный портал российского образования;
11. www.elibrary.ru – Научная электронная библиотека;
12. www.nehudlit.ru – Электронная библиотека учебных материалов.
13. Windows 8 Russian Russian OLP NL AcademicEdition и Windows Professional 8 Russian Upgrade OLP NL Academic Edition. Договор №104 от 17.06.2013 г. Лицензиибессрочные.
14. Microsoft Office Standard 2013 Russian OLP NL Academic Edition. Договор №114 от 12.11.2014 г. Лицензии бессрочные.
15. Система централизованного тестирования БашГУ (Moodle). GNUGeneralPublicLicense.

6. Материально-техническая база, необходимая для осуществления образовательного процесса по дисциплине

Наименование специализированных аудиторий, кабинетов, лабораторий	Вид занятий	Наименование оборудования, программного обеспечения
1. учебная аудитория для проведения занятий лекционного типа: аудитория № 403 (гуманитарный корпус), аудитория № 405 (гуманитарный корпус),	Лекции, практические занятия, групповые и индивидуальные консультации, текущий контроль, промежуточная аттестация	Аудитория № 403 Учебная мебель, доска, Мультимедийный-проектор Panasonic PT-LB78VE – 1 шт., Экран настенный ClassicNorma 244*183 – 1 шт., учебно-наглядные пособия. Аудитория № 405 Учебная мебель, доска, вокальные

<p>аудитория № 413 (гуманитарный корпус), аудитория № 415 (гуманитарный корпус), аудитория № 416 (гуманитарный корпус), аудитория № 418 (гуманитарный корпус), аудитория № 419 (гуманитарный корпус), аудитория № 515 (гуманитарный корпус), аудитория № 516 (гуманитарный корпус).</p>		<p>радиомикрофоны AKGWMS 40 – 2шт., Интер-ая система со встроенным короткофокусным проекто-ром PrometheanActivBoard 387 RPOMOUNTEST -1 шт., Ком-ер встраиваемый в кафедру INTELCorei3-4150/DDr3 4 Gb/HDD, Экран настенный DraperLumaAV(1:1) 96/96”244*244MV (XT1000E) -1 шт., Настольный интерактивный дисплей , ActivPanel 21S – 1 шт. , Матричный коммутатор сигналов интерфейса HDMICMPRO 4H4H – 1 шт. , Мультимедиа-проектор PanasonicPT-EW640E - 1 шт., Двух-полосный настенный громкоговоритель 20Вт/100В цвет белый(MASK4T-W)(белый) -6 шт., Петличный радиомикрофон AKGWMS45 – 1 шт. , Терминал видео конференц-связи LifeSizeIcon 600 Camera 10xPhone 2ndGeneration – 1 шт., Экран настенный DraperLumaAV(1:1) 96/96”244*244MV (XT1000E) -1 шт.</p>
<p>2. учебная аудитория для проведения занятий семинарского типа: аудитория № 403 (гуманитарный корпус), аудитория № 415 (гуманитарный корпус), аудитория № 416 (гуманитарный корпус), аудитория № 418 (гуманитарный корпус), аудитория № 419 (гуманитарный корпус), аудитория № 509 (гуманитарный корпус), аудитория № 608 (гуманитарный корпус), аудитория № 609 (гуманитарный корпус), аудитория № 610 (гуманитарный корпус).</p>		<p>Аудитория № 413 Учебная мебель, доска, двухполосный настенный громкоговоритель 20Вт/100В цвет белый(MASK4T-W) – 6 шт., Микшер-усилитель 120Вт АРАРТ МА1225 – 1 шт.</p>
<p>3. учебная аудитория для проведения групповых и индивидуальных консультаций: аудитория № 403 (гуманитарный корпус), аудитория № 415 (гуманитарный корпус), аудитория № 416 (гуманитарный корпус), аудитория № 418 (гуманитарный корпус), аудитория № 419 (гуманитарный корпус), аудитория № 509 (гуманитарный корпус), аудитория № 608 (гуманитарный корпус), аудитория № 609 (гуманитарный корпус), аудитория № 610 (гуманитарный корпус), компьютерный класс аудитория № 404 (гуманитарный корпус), компьютерный класс аудитория № 420 (гуманитарный корпус).</p>		<p>Аудитория № 415 Учебная мебель, двухполосный настенный громкоговоритель 20Вт/100В цвет белый(MASK4T-W) – 2 шт., Интерактивная доска SMART с проектором V25, Микшер-усилитель 120Вт АРАРТ МА1225 – 1 шт.</p>
<p>4. учебная аудитория для</p>		<p>Аудитория № 416 Учебная мебель, доска, проектор Optoma Ex542 i- 1 шт., Экран настенный Dinon – 1 шт.</p> <p>Аудитория № 418 Учебная мебель, доска, Экран настенный LumienMasterPiktura 153*203 MatteWhiteFiberClas(белый корпус) – 1 шт., Проектор Optoma Ex542 i - 1 шт.</p> <p>Аудитория № 419 Учебная мебель, Проектор Optoma Ex542 i – 1 шт., Экран настенный Dinon – 1 шт.</p> <p>Аудитория № 515 Учебная мебель, доска, терминал видео конференц-связи LifeSizeIcon 600-камера, интер-ая система со встроенным короткофокусным проектором PrometheanActivBoard 387 RPO MOUNT EST, профес-сиональный LCD дисплей Flame 42ST, настольный интерактивный дисплей SMART Podium SP518 с ПО SMART Notebook, матричный коммутатор сигналов интерфейса HDMI CMPRO 4H4H, интер-ая напольная кафедра докладчика, ком-ер встраиваемый в кафедру IN-TEL Core i3-4150/DDr3 4 Gb/HDD 1TB/DVD-RW/Thermaltake VL520B1N2E 220W/Win8Pro64, стол, трибуна, кресла секционные последующих рядов с пюпитром.</p> <p>Аудитория № 516 Учебная мебель, доска, кресла секционные последующих рядов с пюпитром, мобильное мультимедийное оборудование: проектор ASK Proxima, ноутбук HP, экран.</p> <p>Аудитория № 509 Учебная мебель, доска, мобильное мультимедийное оборудование.</p>

<p><i>текущего контроля и промежуточной аттестации:</i> аудитория № 403 (гуманитарный корпус), аудитория № 415 (гуманитарный корпус), аудитория № 416 (гуманитарный корпус), аудитория № 418 (гуманитарный корпус), аудитория № 419 (гуманитарный корпус), аудитория № 509 (гуманитарный корпус), аудитория № 608 (гуманитарный корпус), аудитория № 609 (гуманитарный корпус), аудитория № 610 (гуманитарный корпус), компьютерный класс аудитория № 404 (гуманитарный корпус), компьютерный класс аудитория № 420 (гуманитарный корпус).</p> <p>5. помещения для самостоятельной работы: аудитория № 613 (гуманитарный корпус), читальный зал библиотеки аудитория 402 (гуманитарный корпус).</p>		<p>Аудитория № 608 Учебная мебель, доска, мобильное мультимедийное оборудование.</p> <p>Аудитория № 609 Учебная мебель, доска, мобильное мультимедийное оборудование.</p> <p>Аудитория № 610 Учебная мебель, доска, учебно-наглядные пособия, LED Телевизор TCLL55P6 USBLACK – 1 шт., кронштейн для телевизора NBP 5 – 1 шт., Кабель HDMI (m)-HDH(m)ver14,10м.</p> <p>Аудитория № 613 Учебная мебель, доска, моноблок стационарный – 15 шт.</p> <p>Компьютерный класс аудитория № 420 Учебная мебель, моноблоки стационарные 15 шт.</p> <p>Компьютерный класс аудитория № 404 Учебная мебель, компьютеры -15 штук.</p> <p>Аудитория 402 читальный зал библиотеки Учебная мебель, доска, компьютеры в комплекте (5 шт.): монитор Samsung, системный блок Asus, клавиатура, мышь, стеллажи, шкафы картотечные, комбинированные</p>
--	--	---

МИНОБРНАУКИ РОССИИ
 ФГБОУ ВО «БАШКИРСКИЙ ГОСУДАРСТВЕННЫЙ УНИВЕРСИТЕТ»
 ИНСТИТУТ ИСТОРИИ И ГОСУДАРСТВЕННОГО УПРАВЛЕНИЯ

СОДЕРЖАНИЕ РАБОЧЕЙ ПРОГРАММЫ
 дисциплины **Аппаратные средства вычислительной техники** на 3 семестр ОФО

Вид работы	Объем дисциплины
	Очная форма обучения
Общая трудоемкость дисциплины (ЗЕТ / часов)	5 ЗЕТ / 180 часов
Учебных часов на контактную работу с преподавателем:	36,2
лекций	18
практических / семинарских	18
лабораторных	–
Других (групповая, индивидуальная консультация и иные виды учебной деятельности, предусматривающие работу обучающихся с преподавателем)	0,2
Учебных часов на самостоятельную работу обучающихся, включая подготовку к экзамену / зачету	71,8

Форма контроля:
 зачет 3 семестр

№	Тема и содержание	Форма изучения материалов: лекции, практические занятия, семинарские занятия, лабораторные работы, самостоятельная работа и трудоемкость (в часах)				Основная и дополнительная литература, рекомендуемая студентам (номера из списка)	Задания по самостоятельной работе студентов	Форма текущего контроля успеваемости (коллоквиумы, контрольные работы, компьютерные тесты и т.п.)
		ЛК	ПР / Сем	ЛР	СРС			
1	2	3	4	5	6	7	8	9
1	<p>Арифметические и логические основы вычислительных машин.</p> <p>Тема: История развития вычислительной техники. Классификация ЭВМ. Основные характеристики ЭВМ.</p> <p>Тема: Арифметические основы ЭВМ. Счисления с разными основаниями. Битовые операции. Операции побитового циклического сдвига. Логические основы ЭВМ. Основные положения алгебры логики. Законы и тождества алгебры логики. Правила старшинства логических операций. Таблица истинности. Логические основы компьютера.</p> <p>Тема: Базовые элементы ЭВМ. Обозначения элементов согласно ГОСТ 2.743-91. Классификация функциональных узлов. Комбинационные функциональные узлы. Дешифраторы. Шифраторы. Демультимплексор. Мультиплексор.</p> <p>Тема: Последовательностные функциональные узлы. Триггеры и сумматоры. Схема RS-триггера. RS-триггер на вентилях ИЛИ-НЕ. JK-триггер. D-триггер. Счетчик. Регистр.</p>	2	2		8	Основная 1, 2 дополнительная 3,4,5	Самостоятельное изучение рекомендуемой основной и дополнительной литературы, интернет-источников.	практическая работа, тестирование
		2	2		8			
		2	2		8			
		2	2		8			
2	<p>Архитектура и принципы работы ПЭВМ</p> <p>Тема: Запоминающие устройства. Классификация запоминающих устройств. Статические и динамические ОЗУ. ПЗУ. ППЗУ. Характеристики запоминающих устройств. Кэш-память. Организация и уровни кэш-</p>	2	2		8	Основная 1, 2 дополнительная 3,4,5	Самостоятельное изучение рекомендуемой основной и	практическая работа, тестирование

	<p>памяти. Тема: Периферийные устройства вычислительной техники. Классификация периферийных устройств. Устройства ввода информации. Устройства вывода информации. Классификация мониторов. Основные характеристики мониторов. Классификация принтеров. Основные характеристики принтеров. Устройства хранения информации. Классификация устройств хранения информации. Основные характеристики устройств хранения информации.</p> <p>Тема: Принцип программного управления Джона фон Неймана. Структура типовой ЭВМ. Блок схема типовой ЭВМ. Центральный процессор. История микропроцессоров. Виды микропроцессоров. CISC, RISC и MISC процессоры. Интерфейсы. Классификация интерфейсов. Режим прямого доступа к памяти. Принципы функционирования периферийных устройств. Принципы управления периферийными устройствами.</p> <p>Тема: Материнская плата. Шины. Классификация шин. Шины данных. Шины адреса. Шины управления. Назначение южного и северного мостов.</p> <p>Тема: Архитектура специализированных вычислительных комплексов. Архитектура ЭВМ для работ ы с базами данных и знаний. Архитектура ЭВМ для систем логического вывода. Архитектура ЭВМ для обработки графической информации. Архитектура ЭВМ, ориентированная на программное обеспечение. Особенности организации защищенных ЭВМ, обеспечивающих безопасность обрабатываемой информации. Специализированные ЭВМ военного назначения. Основные понятия ЛВС. Классификация ЛВС. Основы локальных вычислительных сетей. Открытые системы и модель OSI.</p>	2	2	8	8		дополнительной литературы, интернет-источников.	
Всего		18	18	0	71,8			

Рейтинг-план дисциплины

Аппаратные средства вычислительной техники

Направление 10.05.05 Безопасность информационных технологий в правоохранительной сфере,
курс 2, семестр 3

Виды учебной деятельности студентов	Балл за конкретное задание	Число заданий за семестр	Баллы	
			Минимальный	Максимальный
Модуль 1. Арифметические и логические основы вычислительных машин.				
Текущий контроль				
Практическая работа	5	5	0	25
Рубежный контроль				
Тест	25	1	0	25
Всего		3	0	50
Модуль 2. Архитектура и принципы работы ПЭВМ				
Текущий контроль				
Практическая работа	5	5	0	55
Рубежный контроль				
Тест	25	1	0	25
Всего		4	0	50
Поощрительные баллы				
1. Участие в студенческой олимпиаде по дисциплине	3	1	0	3
2. Публикация научной статьи	4	1	0	4
3. Участие в научно-практической конференции по профилю	3	1	0	3
Всего		3	0	10
Посещаемость (баллы вычитаются из общей суммы набранных баллов)				
1. Посещение лекционных занятий			0	-6
2. Посещение практических (семинарских, лабораторных занятий)			0	-10
Итоговый контроль				
Зачет				