

МИНОБРНАУКИ РОССИИ  
ФГБОУ ВО «БАШКИРСКИЙ ГОСУДАРСТВЕННЫЙ УНИВЕРСИТЕТ»  
ХИМИЧЕСКИЙ ФАКУЛЬТЕТ

Актуализировано:  
на заседании кафедры  
протокол №8 от «07» июня 2017 г.  
Зав. кафедрой Мустафин А.Г.

Согласовано:  
Председатель УМК химического факультета  
Г.Г. Гарифуллина

**РАБОЧАЯ ПРОГРАММА ДИСЦИПЛИНЫ (МОДУЛЯ)**

дисциплина **Информатика**

Базовый цикл, базовая часть Б1.Б.06

**программа бакалавриата**

Направление подготовки (специальность).  
04.03.01. Химия

Направленность (профиль) подготовки  
Аналитическая химия;  
Высокомолекулярные соединения;  
Органическая и биоорганическая химия;  
Физическая химия с углубленным изучением английского языка;

Квалификация  
бакалавр

Разработчик (составитель)  
доцент, д.х.н., доцент

Хайруллина В.Р.

Для приема: 2016 г.

Уфа 2017 г.

Составитель / составители: Хайруллина В.Р., д.х.н., доцент, доцент кафедры физической химии и химической экологии

Рабочая программа дисциплины актуализирована на заседании кафедры физической химии и химической экологии, протокол № 8 от «07» июня 2017 г.

Дополнения и изменения, внесенные в рабочую программу дисциплины (обновлены перечень основной и дополнительной литературы и лицензионное программное обеспечение, необходимое для освоения дисциплины), приняты на заседании кафедры физической химии и химической экологии, протокол № 11 от 01.06.2018 г.

Заведующий кафедрой  / Мустафин А.Г.

Дополнения и изменения, внесенные в рабочую программу дисциплины (обновлены перечень основной и дополнительной литературы и лицензионное программное обеспечение, необходимое для освоения дисциплины), приняты на заседании кафедры физической химии и химической экологии, протокол № 6 от 22.04.2019 г.

Заведующий кафедрой  / Мустафин

## Список документов и материалов

1. Перечень планируемых результатов обучения по дисциплине, соотнесенных спланируемыми результатами освоения образовательной программы	4
2. Цели и место дисциплины в структуре образовательной программы	5
3. Содержание рабочей программы (объем дисциплины, типы и виды учебных занятий, учебно-методическое обеспечение самостоятельной работы обучающихся)	5
4. Фонд оценочных средств по дисциплине	6
4.1. Перечень компетенций с указанием этапов их формирования в процессе освоения образовательной программы. Описание показателей и критериев оценивания компетенций на различных этапах их формирования, описание шкал оценивания	6
4.2. Типовые контрольные задания или иные материалы, необходимые для оценки знаний, умений, навыков и опыта деятельности, характеризующих этапы формирования компетенций в процессе освоения образовательной программы. Методические материалы, определяющие процедуры оценивания знаний, умений, навыков и опыта деятельности, характеризующих этапы формирования компетенций	11
4.3. <i>Рейтинг-план дисциплины (при необходимости)</i>	30
5. Учебно-методическое и информационное обеспечение дисциплины	30
5.1. Перечень основной и дополнительной учебной литературы, необходимой для освоения дисциплины	30
5.2. Перечень ресурсов информационно-телекоммуникационной сети «Интернет» и программного обеспечения, необходимых для освоения дисциплины	32
6. Материально-техническая база, необходимая для осуществления образовательного процесса по дисциплине	33

# 1. Перечень планируемых результатов обучения по дисциплине, соотнесенных с планируемыми результатами освоения образовательной программы

(с ориентацией на карты компетенций)

В результате освоения образовательной программы обучающийся должен овладеть следующими результатами обучения по дисциплине:

Результаты обучения		Формируемая компетенция (с указанием кода)	Примечание
Знания	Знать: основные источники информации для решения задач профессиональной сферы деятельности Знать: основы информационных технологий, основные возможности и правила работы со стандартными программными продуктами при решении профессиональных задач	ОПК-4 способностью решать стандартные задачи профессиональной деятельности с использованием современных информационно-коммуникационных технологий с учетом основных требований информационной безопасности	
	Знать: стандартные методы поиска, обработки и анализа научной информации, правила обработки и оформления результатов поиска, обработки и анализа	ОПК-5 способностью к поиску и первичной обработке научной и научно-технической информации	
	Знать: возможности, достоинства и недостатки, а также границы применимости современных стандартных профессиональных технологий обработки результатов научных экспериментов	ПК-5 способностью получать и обрабатывать результаты научных экспериментов с помощью современных компьютерных технологий	
	Знать: основные правила ведения научной дискуссии Знать: Основные требования к стендовым/устным докладам при представлении полученных результатов НИР	ПК-6 владением навыками представления полученных результатов в виде кратких отчетов и презентаций	
Умения	Уметь: проводить первичный поиск информации для решения профессиональных задач Уметь: применять стандартное программное обеспечение при решении химических и материаловедческих задач, при подготовке научных публикаций и докладов	ОПК-4 способностью решать стандартные задачи профессиональной деятельности с использованием современных информационно-коммуникационных технологий с учетом основных требований информационной безопасности	
	Уметь: проводить анализ научной информации и формулировку на их основе выводов и предложений	ОПК-5 способностью к поиску и первичной обработке научной и научно-технической информации	
	Уметь: применять современные стандартные профессиональные компьютерные технологии получения и обработки результатов научных экспериментов	ПК-5 способностью получать и обрабатывать результаты научных экспериментов с помощью современных компьютерных технологий	

	<p>Уметь: высказывать свою точку зрения и участвовать в диалоге (студент-студент, студент-преподаватель, студент-сотрудник лаборатории).</p> <p>Уметь: выделять главные результаты при подготовке к стендовым/устным докладам.</p>	ПК-6 владением навыками представления полученных результатов в виде кратких отчетов и презентаций	
Владения (навыки / опыт деятельности)	<p>Владеть: навыками работы с научными и образовательными порталами</p> <p>Владеть: базовыми навыками применения стандартного программного обеспечения для обработки результатов исследований и представления их научному сообществу</p>	ОПК-4 способностью решать стандартные задачи профессиональной деятельности с использованием современных информационно-коммуникационных технологий с учетом основных требований информационной безопасности	
	Владеть базовыми навыками поиска, и обработки научной информации	ОПК-5 способностью к поиску и первичной обработке научной и научно-технической информации	
	Владеть: навыками использования современных стандартных профессиональных компьютерных технологий получения и обработки результатов научных экспериментов	ПК-5 способностью получать и обрабатывать результаты научных экспериментов с помощью современных компьютерных технологий	
	Владеть: владеть навыками участия в многосторонней научной беседе, используя в устной речи специфическую химическую терминологию	ПК-6 владением навыками представления полученных результатов в виде кратких отчетов и презентаций	

## 2. Цели и место дисциплины в структуре образовательной программы

Дисциплина «Информатика» относится к базовой части.

Дисциплина изучается на 1 курсе во 2 семестре.

Цели освоения дисциплины:

- получение знаний о структуре ПК, об основных алгоритмах типовых численных методов решения математических задач, о языках программирования, о структуре компьютерных сетей;
- приобретение умения работать в качестве пользователя персонального компьютера, использовать внешние носители информации для обмена данными между машинами, приобретать новые знания, используя современные образовательные и информационные технологии;
- овладение методами поиска и обмена информацией в глобальных и локальных компьютерных сетях, техническими и программными средствами защиты информации при работе с компьютерными системами, включая приемы антивирусной защиты;
- формирование у студентов мотивации к самообразованию за счет активизации самостоятельной познавательной деятельности.

Для освоения дисциплины необходимы компетенции, сформированные в рамках изучения следующих дисциплин: школьный курс информатики (среднее/полное образование), Математика.

## 3. Содержание рабочей программы (объем дисциплины, типы и виды учебных занятий, учебно-методическое обеспечение самостоятельной работы обучающихся)

Содержание рабочей программы представлено в Приложении № 1.



#### 4. Фонд оценочных средств по дисциплине

##### 4.1. Перечень компетенций с указанием этапов их формирования в процессе освоения образовательной программы. Описание показателей и критериев оценивания компетенций на различных этапах их формирования, описание шкал оценивания

###### Код и формулировка компетенции

ОПК-4 способностью решать стандартные задачи профессиональной деятельности с использованием современных информационно-коммуникационных технологий с учетом основных требований информационной безопасности

Уровень освоения компетенции	Планируемые результаты обучения (показатели достижения заданного уровня освоения компетенций)	Критерии оценивания результатов обучения	
		не зачтено	зачтено
Первый этап (уровень)	Знать: основные источники информации для решения задач профессиональной сферы деятельности	Знает названия нескольких основных российских научных и образовательных порталов по химии	Знает структуру и содержание основных российских и международных научных и образовательных порталов по химии, правила составления поисковых запросов
	Знать: основы информационных технологий, основные возможности и правила работы со стандартными программными продуктами при решении профессиональных задач	Знает устройство компьютера, плохо понимает назначение его основных рабочих узлов	Знает основные правила и приемы составления библиографических баз данных с использованием стандартного программного обеспечения
Второй этап (уровень)	Уметь: проводить первичный поиск информации для решения профессиональных задач	Испытывает затруднения в последовательности операций и составлении поискового запроса	Умеет находить общую информацию для решения профессиональных задач
	Уметь: применять стандартное программное обеспечение при решении химических и материаловедческих задач, при подготовке научных публикаций и докладов	Испытывает затруднение в использовании отдельных функций наиболее распространенных программных продуктов при обработке экспериментальных данных и подготовке научных публикаций и докладов	Умеет использовать несколько программных продуктов для обработки экспериментальных данных и подготовки научных публикаций и докладов
Третий этап (уровень)	Владеть: навыками работы с научными и образовательными порталами	Затрудняется в поиске профессиональной информации в сети Интернет	Владеет навыками получения общей научно-технической информации в сети Интернет

	<p>Владеть: базовыми навыками применения стандартного программного обеспечения для обработки результатов исследований и представления их научному сообществу</p>	<p>Способен использовать стандартное программное обеспечение для обработки результатов исследований и подготовки презентаций при непосредственной помощи сотрудника более высокой квалификации</p>	<p>Способен в сжатые сроки освоить новое программное обеспечение под руководством специалиста более высокой квалификации, способен подготовить тезисы доклада и презентацию по заданной теме при наличии шаблона</p>
--	--	--	--



**Код и формулировка компетенции**

ОПК-5 способностью к поиску и первичной обработке научной и научно-технической информации

Уровень освоения компетенции	Планируемые результаты обучения (показатели достижения заданного уровня освоения компетенций)	Критерии оценивания результатов обучения	
		не зачтено	зачтено
Первый этап (уровень)	Знать: стандартные методы поиска, обработки и анализа научной информации, правила обработки и оформления результатов поиска, обработки и анализа	Затрудняется в выборе метода поиска, обработки и анализа научной информации, не знает требований к оформлению результатов поиска, обработки и анализа	Знает стандартные методы поиска, обработки и анализа научной информации, основные требования к оформлению результатов поиска, обработки и анализа
Второй этап (уровень)	Уметь: проводить анализ научной информации и формулировку на их основе выводов и предложений	Не умеет	Умеет проводить полный анализ научной информации и формулировку на их основе продуманных выводов и предложений. Умеет оформлять результаты поиска и анализа научной информации в соответствии с заявленными требованиями
Третий этап (уровень)	Владеть базовыми навыками поиска, и обработки научной информации	Не владеет	Владеет поиском и обработкой научной информации из специализированных источников и проводить полный анализ информации

**Код и формулировка компетенции**

ПК-5 Способностью получать и обрабатывать результаты научных экспериментов с помощью современных компьютерных технологий

Уровень освоения компетенции	Планируемые результаты обучения	Критерии оценивания результатов обучения	
		не зачтено	зачтено
Первый этап (уровень)	Знать: возможности, достоинства и недостатки, а также границы применимости современных стандартных профессиональных технологий обработки результатов научных экспериментов	Не знает	В полной мере знает возможности, достоинства и недостатки, а также границы применимости современных стандартных профессиональных технологий обработки результатов научных экспериментов
Второй этап (уровень)	Уметь: применять современные стандартные профессиональные компьютерные технологии получения и обработки результатов научных экспериментов	Не умеет	В полной мере умеет применять современные стандартные профессиональные компьютерные технологии получения и обработки результатов научных экспериментов
Третий этап (уровень)	Владеть: навыками использования современных стандартных профессиональных компьютерных технологий получения и обработки результатов научных экспериментов	10 Не владеет	В полной мере владеет навыками использования современных стандартных профессиональных компьютерных технологий получения и обработки результатов научных экспериментов

**Код и формулировка компетенции**

ПК-6: владением навыками представления полученных результатов в виде кратких отчетов и презентаций

Уровень освоения компетенции	Планируемые результаты обучения	Критерии оценивания результатов обучения	
		не зачтено	зачтено
Первый этап (уровень)	Знать: основные правила ведения научной дискуссии	Затрудняется в ведении научной дискуссии	Знает основные правила ведения научной дискуссии
	Знать: Основные требования к стендовым/устным докладам при представлении полученных результатов НИР	Затрудняется в оформлении результатов НИР по правилам	Знает основные требования к стендовым/устным докладам.
Второй этап (уровень)	Уметь: высказывать свою точку зрения и участвовать в диалоге (студент-студент, студент-преподаватель, студент-сотрудник лаборатории).	Затрудняется в высказывании своей точки зрения	Умеет высказывать свою точку зрения и участвовать в диалоге со специалистами различного уровня
	Уметь: выделять главные результаты при подготовке к стендовым/устным докладам.	Затрудняется в определении главных результатов исследования	Выделяет главные результаты при подготовке к стендовым/устным докладам
Третий этап (уровень)	Владеть: владеть навыками участия в многосторонней научной беседе, используя в устной речи специфическую химическую терминологию	Затрудняется в использовании терминологии	Владеет навыками участия в научной беседе, свободно использует специфическую химическую терминологию

**4.2. Типовые контрольные задания или иные материалы, необходимые для оценки знаний, умений, навыков и опыта деятельности, характеризующих этапы формирования компетенций в процессе освоения образовательной программы. Методические материалы, определяющие процедуры оценивания знаний, умений, навыков и опыта деятельности, характеризующих этапы формирования компетенций**

Результаты обучения		Формируемая компетенция (с указанием кода)	Оценочные средства
1-й этап Знания	Знать: основные источники информации для решения задач профессиональной сферы деятельности Знать: основы информационных технологий, основные возможности и правила работы со стандартными программными продуктами при решении профессиональных задач	ОПК-4 способностью решать стандартные задачи профессиональной деятельности с использованием современных информационно-коммуникационных технологий с учетом основных требований информационной безопасности	Лабораторные работы, коллоквиумы, контрольные работы, разноуровневые задачи, рефераты, доклады, кейс-задачи
	Знать: стандартные методы поиска, обработки и анализа научной информации, правила обработки и оформления результатов поиска, обработки и анализа	ОПК-5 способностью к поиску и первичной обработке научной и научно-технической информации	
	Знать: возможности, достоинства и недостатки, а также границы применимости современных стандартных профессиональных технологий обработки результатов научных экспериментов	ПК-5 способностью получать и обрабатывать результаты научных экспериментов с помощью современных компьютерных технологий	
	Знать: основные правила ведения научной дискуссии Знать: Основные требования к стендовым/устным докладам при представлении полученных результатов НИР	ПК-6 владением навыками представления полученных результатов в виде кратких отчетов и презентаций	
2-й этап Умения	Уметь: проводить первичный поиск информации для решения профессиональных задач Уметь: применять стандартное программное обеспечение при решении химических и материаловедческих задач, при подготовке научных публикаций и докладов	ОПК-4 способностью решать стандартные задачи профессиональной деятельности с использованием современных информационно-коммуникационных технологий с учетом основных требований информационной безопасности	
	Уметь: проводить анализ научной информации и формулировку на их основе выводов и предложений	ОПК-5 способностью к поиску и первичной обработке научной и научно-технической информации	Лабораторные работы, коллоквиумы, контрольные работы, разноуровневые задачи, рефераты, доклады, кейс-задачи
	Уметь: применять современные стандартные профессиональные компьютерные технологии получения и обработки результатов научных экспериментов	ПК-5 способностью получать и обрабатывать результаты научных экспериментов с помощью современных компьютерных технологий	

	<p>Уметь: высказывать свою точку зрения и участвовать в диалоге (студент-студент, студент-преподаватель, студент-сотрудник лаборатории).</p> <p>Уметь: выделять главные результаты при подготовке к стендовым/устным докладам.</p>	ПК-6 владением навыками представления полученных результатов в виде кратких отчетов и презентаций	
3-й этап Владеть навыками	<p>Владеть: навыками работы с научными и образовательными порталами</p> <p>Владеть: базовыми навыками применения стандартного программного обеспечения для обработки результатов исследований и представления их научно-му сообществу</p>	ОПК-4 способностью решать стандартные задачи профессиональной деятельности с использованием современных информационно-коммуникационных технологий с учетом основных требований информационной безопасности	Лабораторные работы, коллоквиумы, контрольные работы, разноуровневые задачи, рефераты, доклады, кейс-задачи
	Владеть базовыми навыками поиска, и обработки научной информации	ОПК-5 способностью к поиску и первичной обработке научной и научно-технической информации	
	Владеть: навыками использования современных стандартных профессиональных компьютерных технологий получения и обработки результатов научных экспериментов	ПК-5 способностью получать и обрабатывать результаты научных экспериментов с помощью современных компьютерных технологий	
	Владеть: владеть навыками участия в многосторонней научной беседе, используя в устной речи специфическую химическую терминологию	ПК-6 владением навыками представления полученных результатов в виде кратких отчетов и презентаций	

### **План лабораторных занятий по дисциплине «Информатика».**

**Лабораторное занятие1. Офисный пакет LibreOffice. Текстовый процессор Writer.**  
Набор текста, его форматирование.

**Лабораторное занятие2. Офисный пакет LibreOffice. Текстовый процессор Writer.**  
Создание и редактирование таблиц.

**Лабораторное занятие3. Офисный пакет LibreOffice. Текстовый процессор Writer.**  
Использование редактора формул в текстовом документе.

**Лабораторное занятие4. Офисный пакет LibreOffice. Текстовый процессор Writer.**  
Форматирование и экспортирование текста в различные форматы.

**Лабораторное занятие5. Офисный пакет LibreOffice. Текстовый процессор Writer.**  
Создание структуры документа, вставка оглавления.

**Лабораторное занятие6.Офисный пакет LibreOffice. Редактор электронных таблиц**

**Calc.**

Знакомство с программой, простейшие действия при заполнении и вычислении таблиц.

**Лабораторное занятие 7. Офисный пакет LibreOffice. Редактор электронных таблиц****Calc.**

Использование «мастера функций», форматирование ячеек.

**Лабораторное занятие 8. Офисный пакет LibreOffice. Редактор электронных таблиц****Calc.**

Работа с диаграммами. Вставка, редактирование.

**Лабораторное занятие 9. Офисный пакет LibreOffice. Редактор электронных таблиц****Calc.**

Выполнение преобразований чисел в различных системах счисления

**Лабораторное занятие 10. Офисный пакет LibreOffice. Редактор электронных таблиц****Calc.**

Логические операции.

**Лабораторное занятие 11. Офисный пакет LibreOffice. Редактор электронных таблиц****Calc.**

Решение задач программирования на условном языке или с помощью блок-схем.

**Лабораторное занятие 12. Офисный пакет LibreOffice. Создание презентаций в Impress.****Impress.**

Составление отчета о проделанной работе за два семестра в виде электронной презентации.

**Критерии оценки лабораторных работ (в баллах)**

2,5 балла: Задание по работе выполнено в полном объеме. Студент точно ответил на контрольные вопросы, свободно ориентируется в предложенном решении, может его модифицировать при изменении условия задачи. Отчет выполнен аккуратно и в соответствии с предъявляемыми требованиями.

2 балла: Задание по работе выполнено в полном объеме. Студент ответил на теоретические вопросы, испытывая небольшие затруднения. Качество оформления отчета работ не полностью соответствует требованиям.

1,5 балла: Студент правильно выполнил задание по работе. Составил отчет в установленной форме, представил решения большинства заданий, предусмотренных в работе. Студент не может полностью объяснить полученные результаты.

1 балл: Студент неправильно выполнил от 70% до 50% заданий работы и не может объяснить полученные результаты.

0,5 баллов: Студент неправильно выполнил свыше 70% заданий работы и не может объяснить полученные результаты.

0 баллов: Студент не выполнил все задания работы и не может объяснить полученные результаты

**Примерная тематика рефератов и докладов**

1. Передача, преобразование, хранение и использование информации в технике.
2. Язык как способ представления информации, двоичная форма представления информации, ее особенности и преимущества.
3. Принципы представления данных и команд в компьютере.

4. Принцип автоматического исполнения программ в ЭВМ.
5. Операционные системы семейства UNIX.
6. Построение и использование компьютерных моделей.
7. Телекоммуникации, телекоммуникационные сети различного типа, их назначение и возможности.
8. Мультимедиа технологии.
9. Информатика в жизни общества.
10. Информация в общении людей.
11. Подходы к оценке количества информации.
12. История развития ЭВМ.
13. Современное состояние электронно-вычислительной техники.
14. Классы современных ЭВМ.
15. Вредное воздействие компьютера. Способы защиты.
16. Суперкомпьютеры и их применение.
17. Ноутбук – устройство для профессиональной деятельности.
18. Карманные персональные компьютеры.
19. Основные типы принтеров.
20. Сканеры и программное обеспечение распознавания символов.
21. Сеть Интернет и киберпреступность.
22. Криптография.
23. Компьютерная графика на ПЭВМ.
24. WWW. История создания и современность.
25. Проблемы создания искусственного интеллекта.
26. Использование Интернет в маркетинге.
27. Поиск информации в Интернет. Web-индексы, Web-каталоги.
28. Системы электронных платежей, цифровые деньги.
29. Компьютерная грамотность и информационная культура.
30. Устройства ввода информации.

#### **Критерии оценки (в баллах) рефератов:**

Написание реферата следует начать с изложения плана темы, который как минимум включает 3 пункта. План должен быть логично изложен и должен включать в себя введение и заключение.

Реферат завершается списком использованной литературы.

Задачи студента при написании реферата заключаются в следующем:

1. логично и по существу изложить вопросы плана;
2. четко сформировать мысли, последовательно и ясно изложить материал, правильно использовать термины и понятия;
3. показать умение применять теоретические знания на практике;
4. показать знание материала, рекомендованного по теме;
5. использовать для экономического обоснования необходимый статистический материал.

Реферат оценивается преподавателем кафедры по следующим критериям.

Объем реферата должен быть не менее 12-18 стр. машинописного текста (аналог – компьютерный текст Time New Roman, размер шрифта 14 через полтора интервала), включая титульный лист.

**5 баллов ставится**, если выполнены все требования к написанию и защите реферата: обозначена проблема и обоснована её актуальность, сделан краткий анализ различных точек зрения на рассматриваемую проблему и логично изложена собственная позиция, сформулированы выводы, тема раскрыта полностью, выдержан объём, соблюдены требования к внешнему оформлению, даны правильные ответы на дополнительные вопросы.

**4 балла** – основные требования к реферату и его защите выполнены, но при этом допу-

щены недочёты. В частности, имеются неточности в изложении материала; отсутствует логическая последовательность в суждениях; не выдержан объём реферата; имеются упущения в оформлении; на дополнительные вопросы при защите даны неполные ответы.

**3 балла** – имеются существенные отступления от требований к реферированию. В частности: тема освещена лишь частично; допущены фактические ошибки в содержании реферата или при ответе на дополнительные вопросы; во время защиты отсутствует вывод.

**2 балла** – тема реферата не раскрыта, обнаруживается существенное непонимание проблемы.

**1 балл** - тема реферата не раскрыта, студент не понимает проблему **0 баллов** – реферат выпускником не представлен.

### Критерии оценки (в баллах) выступления с докладом

Критерий	Количество баллов			
	2	3	4	5
Качество доклада	Доклад зачитывает	Доклад рассказывает, но не объяснена суть работы	Чётко выстроен доклад, владеет иллюстративным материалом	Доклад производит выдающееся впечатление
Качество ответов на вопросы	Не может ответить ни на один вопрос	Не может чётко ответить на вопросы	Не может ответить на большинство вопросов	Отвечает на большинство вопросов
Использование демонстрационного материала	Демонстрационный материал отсутствует	Представленный демонстрационный материал не использовался докладчиком	Демонстрационный материал использовался в докладе	Автор предоставил демонстрационный материал и прекрасно в нём ориентировался
Оформление демонстрационного материала	Демонстрационный материал отсутствует	Представленный демонстрационный материал	Демонстрационный материал хорошо оформлен, но есть неточности	К демонстрационному материалу нет претензий
Владение автором научным и специальным аппаратом	Автор слабо владеет базовым аппаратом	Автор владеет базовым аппаратом	Использованы общенаучные и специальные термины	Показано владение специальным аппаратом
Чёткость выводов, обобщающих доклад	Автор не сделал выводов	Выводы имеются, но они не доказаны	Выводы нечёткие	Выводы полностью характеризуют работу

### Критерии оценки (в баллах) участия студентов в разборе ситуационных задач

- **0 баллов** за решение каждой ситуационной задачи выставляется студенту в следующих случаях:

- 1) если студент не имеет представления об обсуждаемом вопросе;
- 2) если студент имеет фрагментарные представления об обсуждаемом вопросе (студент демонстрирует незнание теоретических основ предмета, не умеет делать аргументированные выводы и приводить примеры, почти не владеет монологической речью, не владеет термино-



логией, проявляет отсутствие логичности и последовательностью изложения, делает ошибки, которые не может исправить даже при коррекции преподавателем, отказывается отвечать на занятии);

3) если студент имеет неполные представления об обсуждаемом вопросе (студент демонстрирует незнание теоретических основ предмета, не умеет делать аргументированные выводы и приводить примеры, показывает слабое владение монологической речью, не владеет терминологией, проявляет отсутствие логичности и последовательностью изложения, делает ошибки, которые не может исправить даже при коррекции преподавателем, отказывается отвечать на занятии);

4) если студент имеет сформированные, но содержащие существенные пробелы представления об обсуждаемом вопросе (студент демонстрирует неглубокие теоретические знания, проявляет слабо сформированные навыки анализа явлений и процессов, недостаточное умение делать аргументированные выводы и приводить примеры, показывает не достаточно свободное владение монологической речью, терминологией, логичностью и последовательностью изложения, делает ошибки, которые может исправить только при коррекции преподавателем).

**1 балла** за решение каждой ситуационной задачи выставляется студенту в следующих случаях:

1) если студент имеет сформированные, но содержащие отдельные пробелы представления об обсуждаемом вопросе (студент демонстрирует прочные теоретические знания, владеет терминологией, делает аргументированные выводы и обобщения, приводит примеры, показывает свободное владение монологической речью, но при этом делает несущественные ошибки, которые быстро исправляет самостоятельно или при незначительной коррекции преподавателем);

2) если студент имеет сформированные систематические представления об обсуждаемом вопросе (студент демонстрирует системные теоретические знания, владеет терминологией, делает аргументированные выводы и обобщения, приводит примеры, показывает свободное владение монологической речью и способность быстро реагировать на уточняющие вопросы).

### Комплект заданий для контрольной работы № 1 по дисциплине Информатика

#### Тема Выполнение преобразований чисел в различных системах счисления

<p>Вариант 1</p> $1AA32_{16} + 2A7_{16}$ $777_{10} - 77_8$ $1001011_2 \times 1011_2$ $455_{10} \times 26_8$ $10000111_2 : 1001_2$	<p>Вариант 5</p> $AC3_{16} + 45F8_{16}$ $55502_8 - 165_{10}$ $11000111_2 \times 101_2$ $222,22_8 \times 22_8$ $100100111_2 : 1101_2$
<p>Вариант 2</p> $A0A1_{16} + 75A12A_{16}$ $270072_8 - 7777_{10}$ $10010111_2 \times 1011_2$ $33338 \times 337$ $10010001_2 : 101_2$	<p>Вариант 6</p> $1F65A2_{16} + A11AC_{16}$ $70011_8 - 111_{10}$ $10001101_2 \times 1101_2$ $88888_{10} \times 88_{16}$ $10011011_2 : 101_2$
<p>Вариант 3</p> $7A53F2_{16} + AA23E_{16}$ $555123_8 - 7777_{10}$	<p>Вариант 7</p> $433765_{16} + AAA38_{16}$ $33321_8 - 765_{10}$

$1111001_2 \times 101_2$ $33333_8 \times 55_{10}$ $100011101_2 : 101_2$	$1001011_2 \times 101_2$ $44444_8 \times 33_{10}$ $11101011_2 : 1101_2$
<p>Вариант 4</p> $ACC372_{16} + 93F3_{16}$ $27501_8 - 765_{10}$ $1101000112 \times 1012$ $45344_8 \times 238_{10}$ $111100002 : 1012$	<p>Вариант 8</p> $5AC5342_{16} + 33AFD_{16}$ $77777_8 - 555_{10}$ $100111001_2 \times 101_2$ $444,44_8 \times 14_{10}$ $100100111_2 : 101_2$

### Критерии оценки (в баллах):

10 баллов выставляется студенту, если работа выполнена в полном объеме и изложена грамотным языком в определенной логической последовательности с точным использованием специализированной терминологии; показано уверенное владение нормативной базой;

8-9 баллов выставляется студенту, если работа выполнена в полном объеме, но имеет один из недостатков:

в работе допущены один-два недочета при освещении основного содержания ответа; нет определенной логической последовательности, неточно используется специализированная терминология;

6-7 баллов выставляется студенту, если работа выполнена неполно, не показано общее понимание вопроса, имелись затруднения или допущены ошибки в определении понятий, использовании терминологии, при знании теоретического материала выявлена недостаточная сформированность основных умений и навыков.

4-5 баллов выставляется студенту, если студент выполнил контрольную работу менее чем на 50 %.

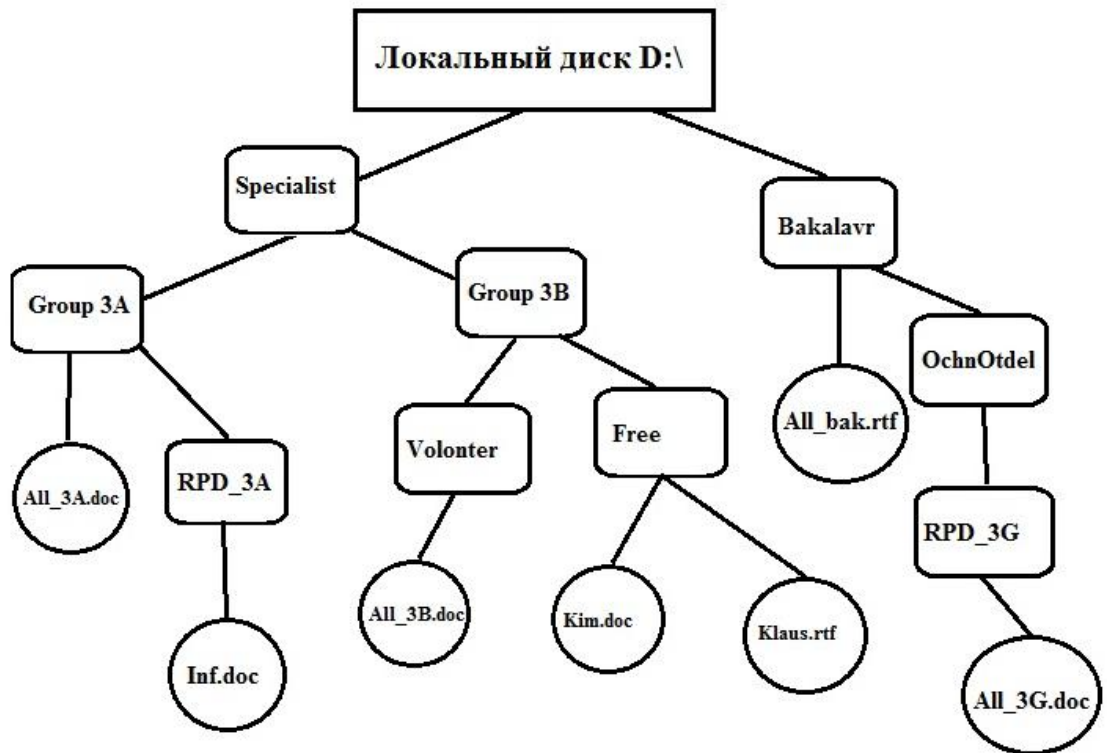
1-3 балла выставляется студенту, если студент выполнил контрольную работу менее чем на 70 %.

- 0 баллов выставляется студенту, если студент вообще не приступал к выполнению контрольной работы.

## Комплект заданий для итоговой контрольной работы (контрольной работы № 2) по дисциплине Информатика

### Вариант 1

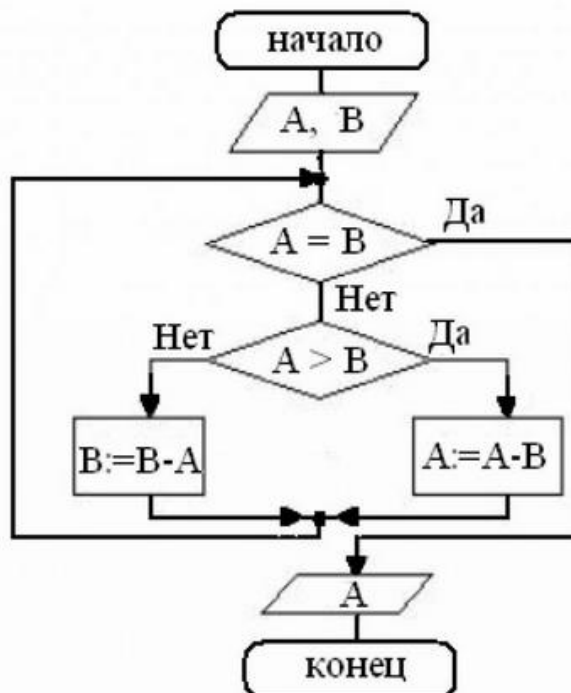
Задание 1. Задано дерево каталогов. Укажите полный путь к файлу Inf.doc.



Задание 2.  $1AA3,72_{16} + 2A7,4A_{16} = ?_{16}$

Задание 3. Вычислите логическую функцию:  $(A \wedge B) \vee (\neg A \wedge \neg B)$ , если  $A=1; B=1$ .

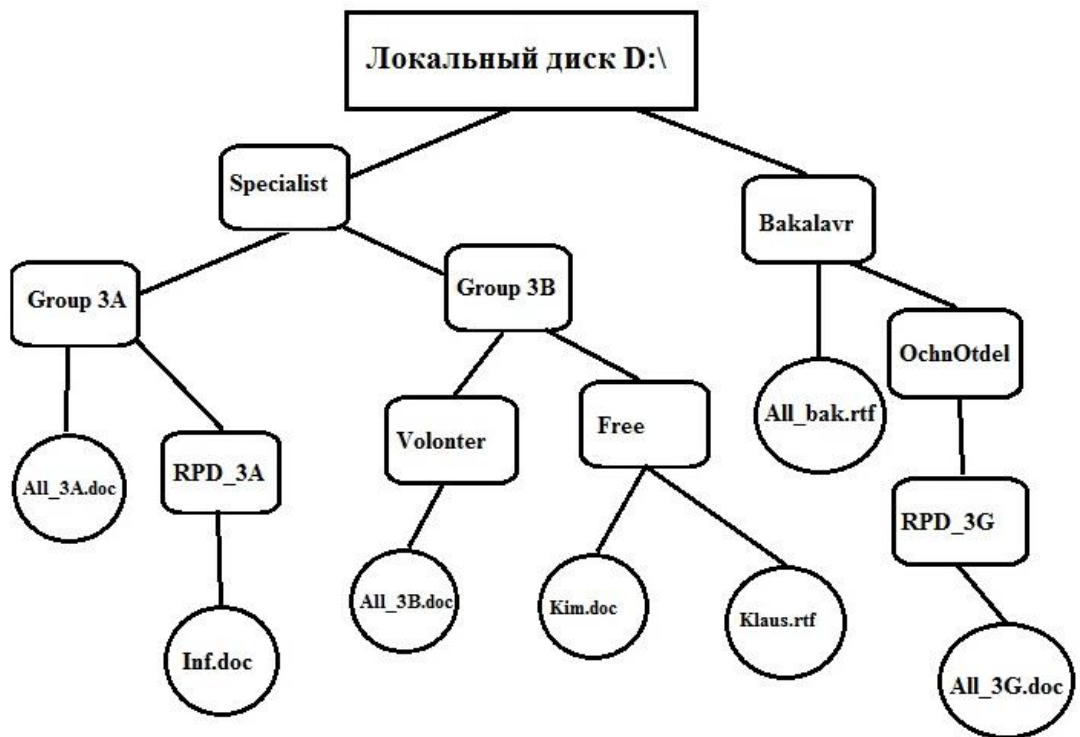
Задание 4. На блок-схеме представлен алгоритм Евклида, определяющий наибольший общий делитель для двух натуральных чисел  $A$  и  $B$ . Найти  $A$  на выходе блок-схемы, если:  $A=5, B=10$ .



## Контрольная работа по дисциплине Информатика

Вариант 2

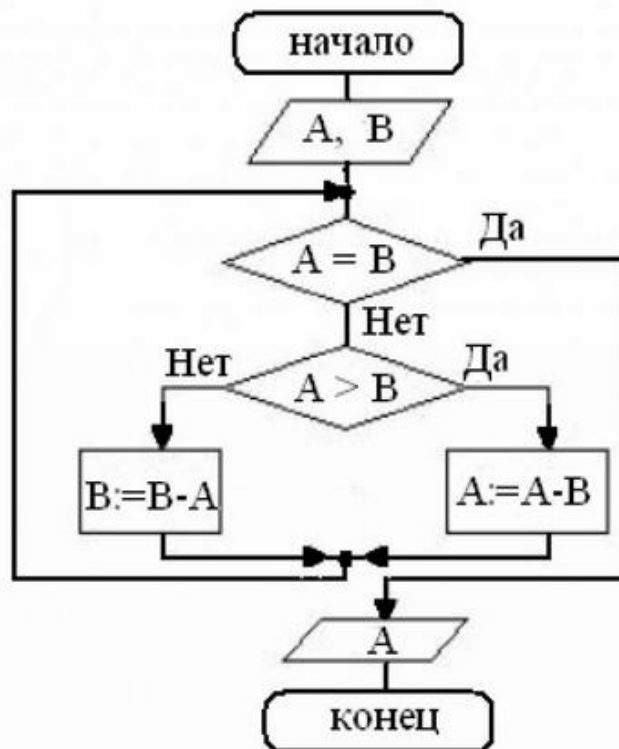
Задание 1. Задано дерево каталогов. Укажите полный путь к файлу Klaus.rtf.



Задание 2.  $A0A_{16} + 75A12_{16} = ?_{16}$

Задание 3: Вычислите логическую функцию:  $(A \text{ AND } B) \text{ OR } (\text{NOT } A \text{ AND } B)$ , если  $A=1; B=0$ .

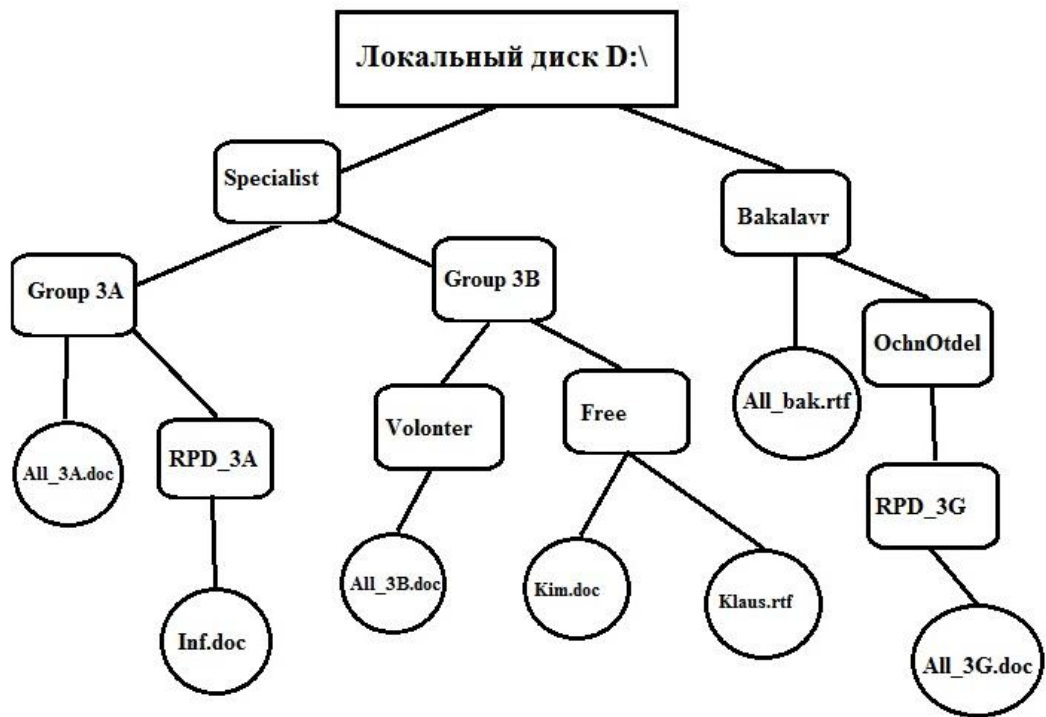
Задание 4: На блок-схеме представлен алгоритм Евклида, определяющий наибольший общий делитель для двух натуральных чисел A и B. Найти A на выходе блок-схемы, если:  $A=8, B=8$ .



### Контрольная работа по дисциплине Информатика

Вариант 3.

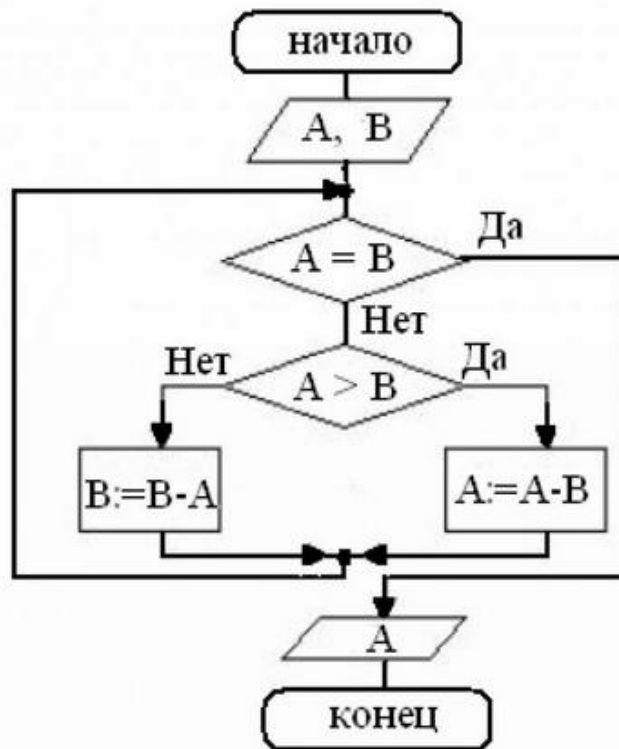
Задание 1. Задано дерево каталогов. Укажите полный путь к файлу All\_3B.doc.



Задание 2.  $7A53, F2_{16} + AA23, E_{16} = ?_{16}$

Задание 3: Вычислите логическую функцию:  $(A \wedge \neg B) \vee (\neg A \wedge B)$ , если  $A=0; B=1$ .

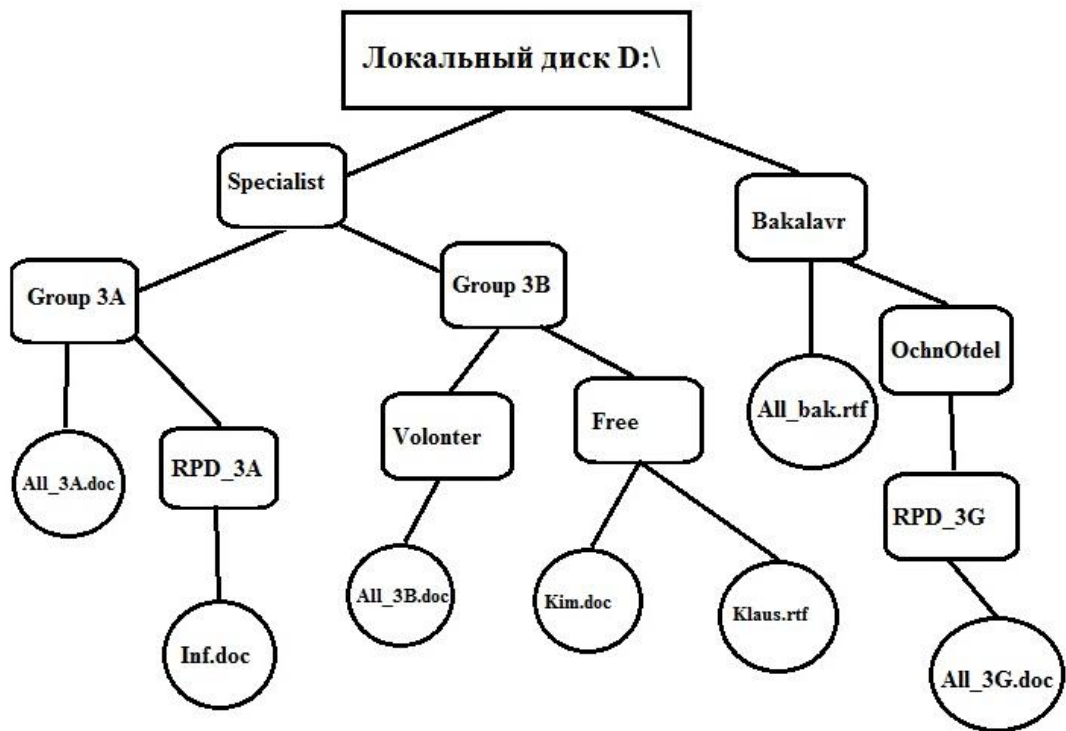
Задание 4: На блок-схеме представлен алгоритм Евклида, определяющий наибольший общий делитель для двух натуральных чисел  $A$  и  $B$ . Найти  $A$  на выходе блок-схемы, если:  $A=12, B=4$ .



## Контрольная работа по дисциплине Информатика

Вариант 4

Задание 1. Задано дерево каталогов. Укажите полный путь к файлу All\_3G.doc.

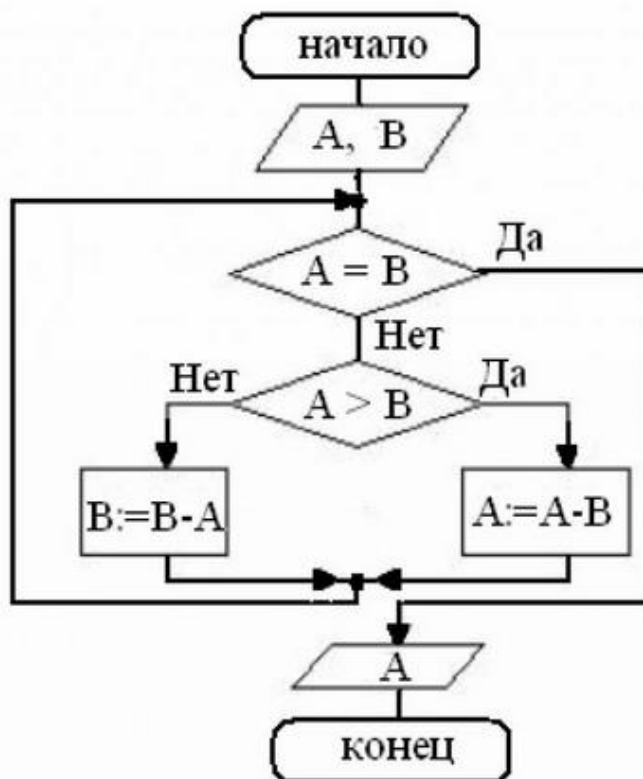


Задание 2.  $ACC3,72_{16} + 93F3,1_{16} = ?_{16}$

Задание 3:

Вычислите логическую функцию:  $(A \wedge B) \vee (\neg A \wedge \neg B)$ , если  $A=0$ ;  $B=0$ .

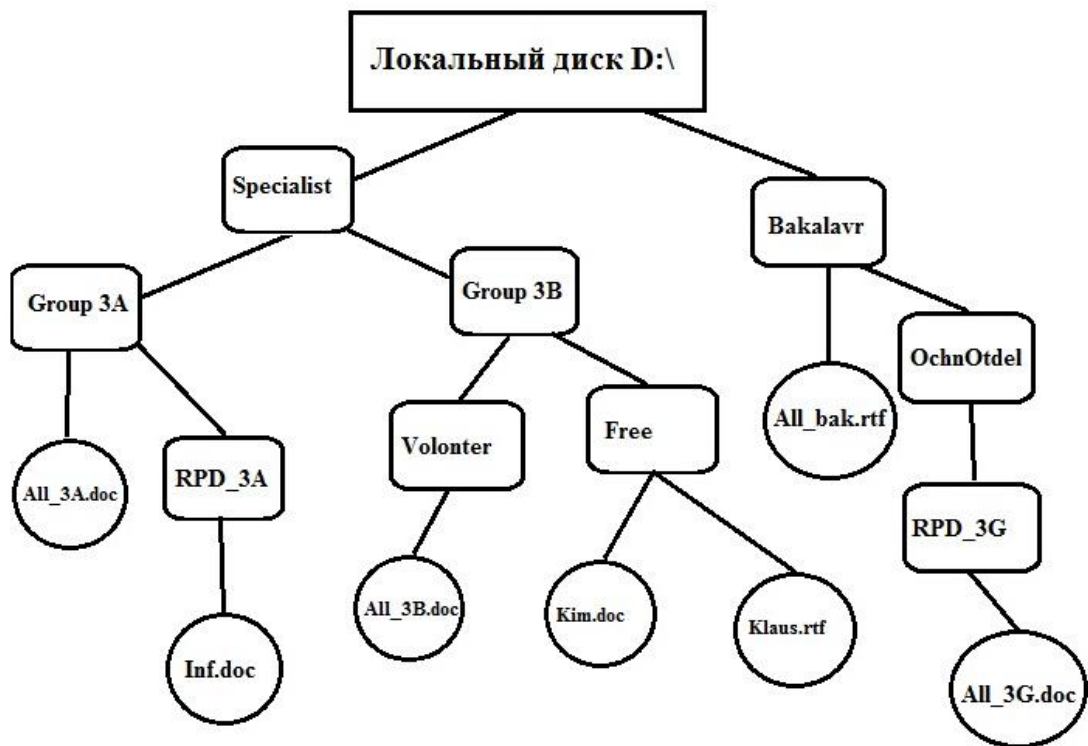
Задание 5: На блок-схеме представлен алгоритм Евклида, определяющий наибольший общий делитель для двух натуральных чисел A и B. Найти A на выходе блок-схемы, если:  $A=16$ ,  $B=36$ .



## Контрольная работа по дисциплине Информатика

Вариант 5.

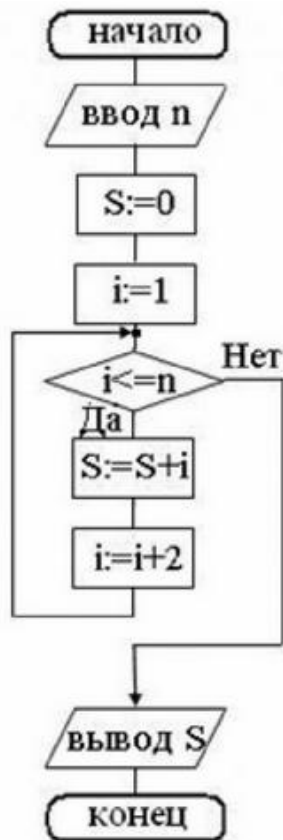
Задание 1. Задано дерево каталогов. Укажите полный путь к файлу All\_3A.doc.



Задание 2.  $AC3,7A_{16} + 45F,8_{16} = ?_{16}$

Задание 3: Вычислите логическую функцию:  $(A \text{ AND } B) \text{ OR } (\text{NOT } A \text{ AND } \text{NOT } B)$ , если  $A=1$ ;  $B=1$ .

Задание 4: Реализован некий алгоритм в виде блок-схемы:

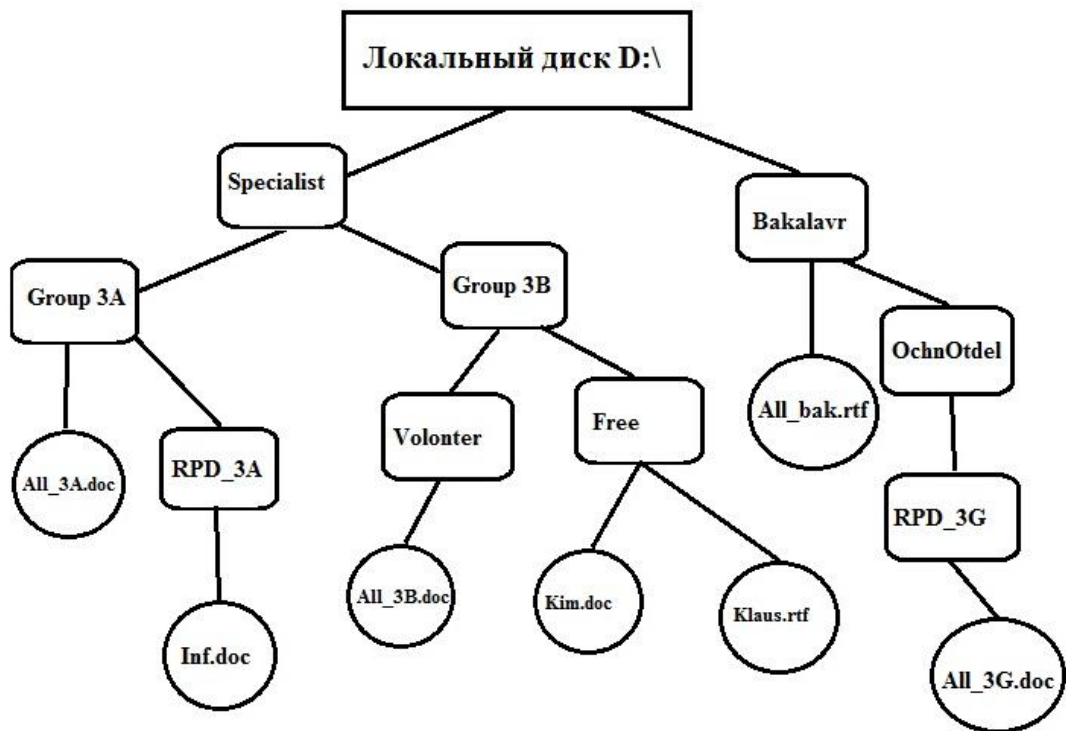


Что получится на выходе блок-схемы, если:  $n=2$ .

## Контрольная работа по дисциплине Информатика

Вариантб.

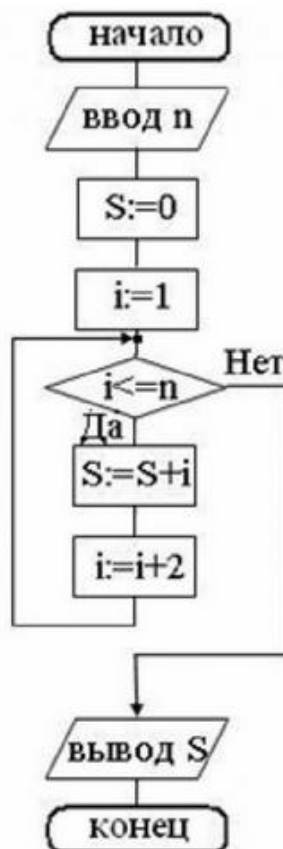
Задание 1. Задано дерево каталогов. Укажите полный путь к файлу Kim.doc.



Задание 2.  $1F65, A2_{16} + A11, AC_{16} = ?_{16}$

Задание 3: Вычислите логическую функцию:  $(A \text{ AND } B) \text{ OR } (\text{NOT } A \text{ AND } \text{NOT } B)$ , если  $A=1$ ;  $B=0$ .

Задание 4: Реализован некий алгоритм в виде блок-схемы:



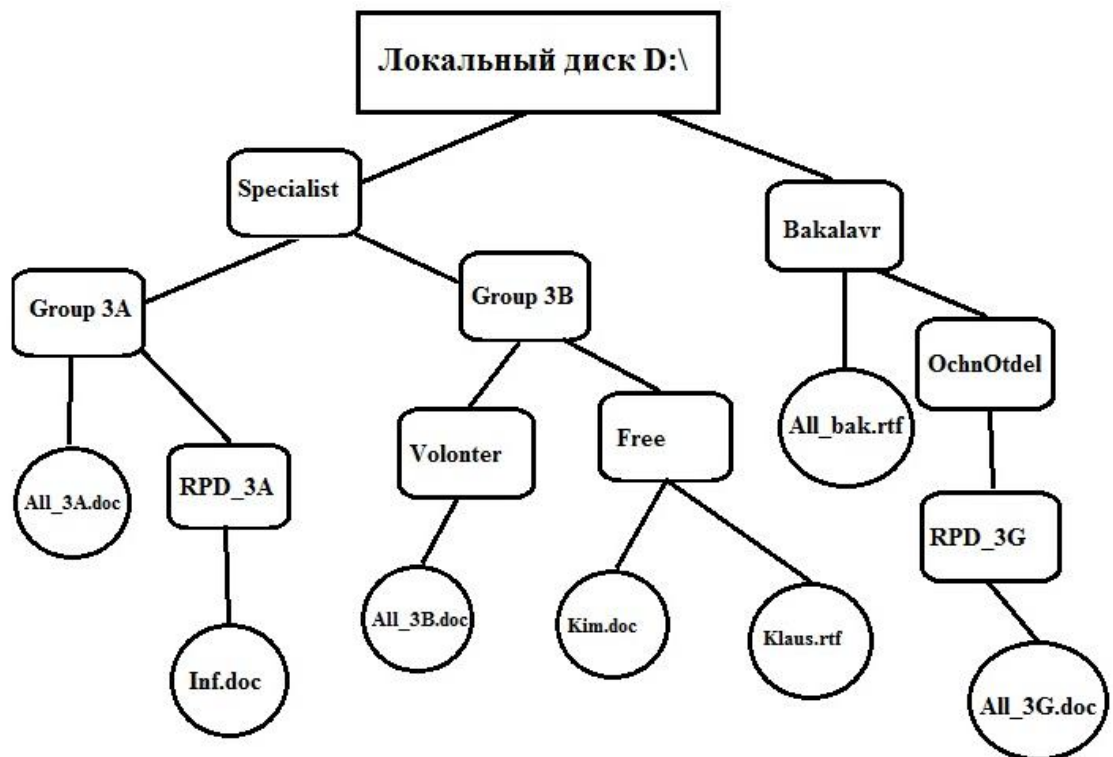
Что получится на выходе блок-схемы, если:  $n=0,5$ .

### Контрольная работа по дисциплине Информатика

Вариант 7

Задание 1. Задано дерево каталогов. Укажите полное имя файла Inf.doc.

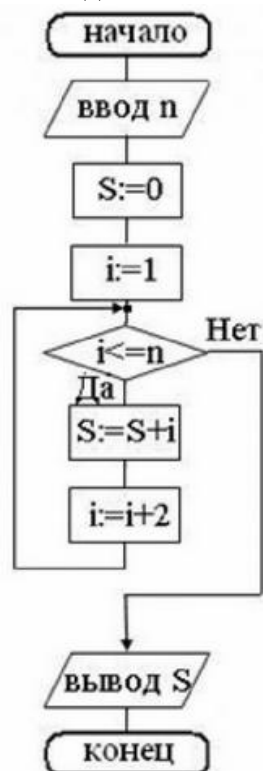




Задание 2.  $1A3,72_{16} + 2B7,4A_{16} = ?_{16}$

Задание 3: Вычислите логическую функцию:  $(A \text{ AND } B) \text{ OR } (\text{NOT } A \text{ AND } \text{NOT } B)$ , если  $A=0$ ;  $B=1$ .

Задание 4: Реализован некий алгоритм в виде блок-схемы:

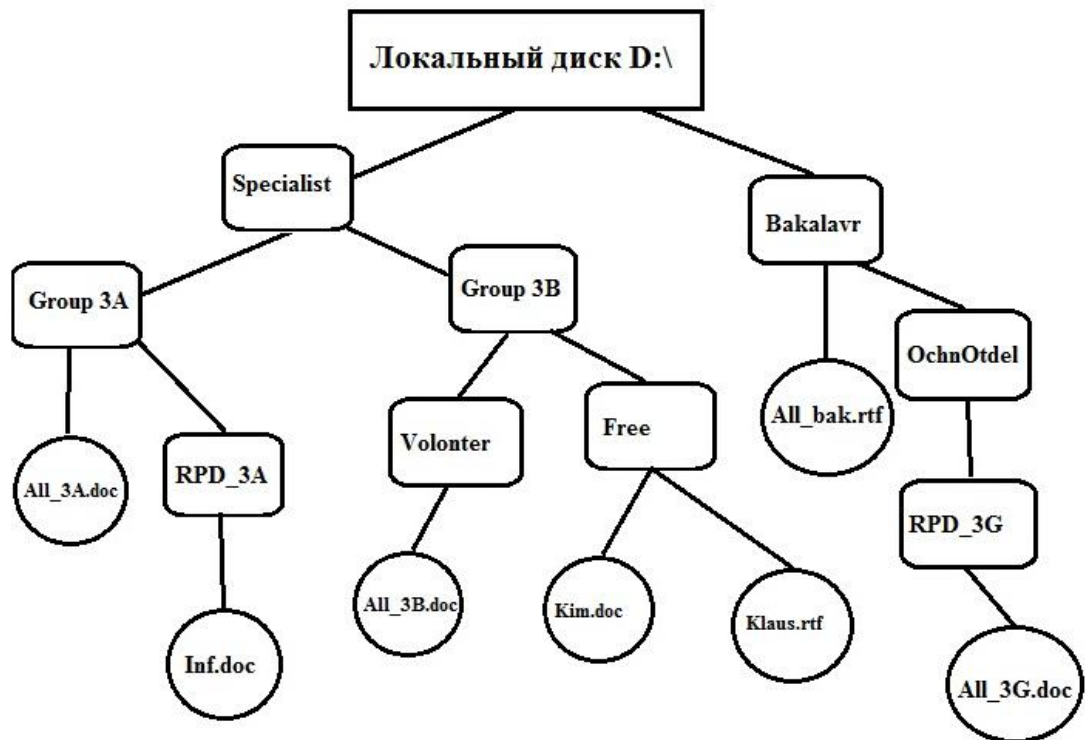


Что получится на выходе блок-схемы, если:  $n=3$ .

### Контрольная работа по дисциплине Информатика

Вариант 8

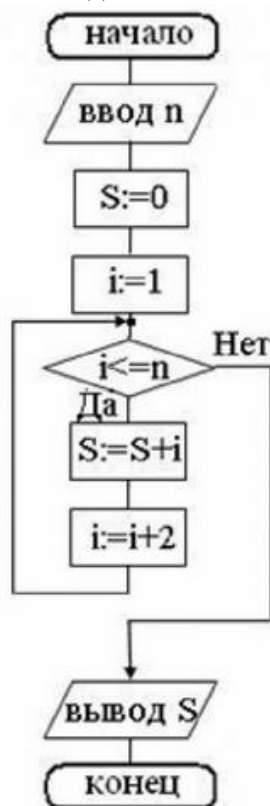
Задание 1. Задано дерево каталогов. Укажите полное имя файла Klaus.rtf.



Задание 2.  $1CA3,72_{16} + 2C7,4A_{16} = ?_{16}, ?_{10}$

Задание 3: Вычислите логическую функцию:  $(A \text{ AND } B) \text{ OR } (\text{NOT } A \text{ AND } \text{NOT } B)$ , если  $A=0$ ;  $B=0$ .

Задание 4: Реализован некий алгоритм в виде блок-схемы:



Что получится на выходе блок-схемы, если:  $n=1$ .

**Критерии оценки (в баллах):**

«зачтено» выставляется студенту, если работа удовлетворяет одному из двух условий:

- 1) работа выполнена правильно как минимум на 50% и изложена грамотным языком в определенной логической последовательности с точным использованием спе-

специализированной терминологии; показано уверенное владение нормативной базой;

- 2) работа выполнена в полном объеме и изложена грамотным языком в определенной логической последовательности с точным использованием специализированной терминологии; показано уверенное владение нормативной базой; присутствуют отдельные незначительные ошибки.

«Не зачтено» выставляется студенту в следующих случаях:

- 1) работа правильно выполнена менее, чем на 50%,
- 2) не показано общее понимание вопроса, имелись затруднения или допущены ошибки в определении понятий, использовании терминологии, при знании теоретического материала выявлена недостаточная сформированность основных умений и навыков
- 3) Студент вообще не приступал к выполнению работы.

### Кейс-задачи по дисциплине Информатика (наименование дисциплины)

Задание (я):

**Задание 1.** Приведите все возможные способы набора следующих символов в Linux:

(A)(B)(C)(D)(E)(F)(G)(H)(I)(J)(K)(L)(M)(N)(O)(P)(Q)(R)(S)(T)(U)(V)(W)(X)(Y)  
 (Z)(a)(b)(c)(d)(e)(f)(g)(h)(i)(j)(k)(l)(m)(n)(o)(p)(q)(r)(s)(t)(u)(v)(w)(x)(y)  
 (z)

**Задание 2.** По данным таблицы в соответствии с указанным преподавателем вариантом задания постройте диаграмму вида  $y^{\text{pred}} = f(y^{\text{obs}})$ . В отдельном столбце для каждой строки данных рассчитать сумму квадратов остатков по формуле:

$$\Delta y_i = y_i^{\text{obs}} - y_i^{\text{pred}}$$

**Задание 3.** На основании рассчитанных значений  $\Delta y_i$  выявить максимальное и минимальное значения  $\Delta y_i$ .

#### Варианты заданий

Name in ChEMBL	$y^{\text{obs}}$	B1		B2		B3		B4		B5		B6	
		$y^{\text{pred}}$	$ \Delta y $	$y^{\text{pred}}$	$ \Delta y $	$y^{\text{pred}}$	$ \Delta y $	$y^{\text{pred}}$	$ \Delta y $	$y^{\text{pred}}$	$ \Delta y $	$y^{\text{pred}}$	$ \Delta y $
ChEMBL105435	6.72	6.57	0.15	6.22	0.50	6.21	0.51	6.33	0.39	6.33	0.39	6.33	0.39
ChEMBL104759	6.62	6.36	0.26	6.33	0.29	6.37	0.25	6.30	0.32	5.87	0.75	6.19	0.43
ChEMBL104096	6.54	6.94	0.41	6.77	0.23	6.78	0.25	6.84	0.30	6.65	0.11	6.75	0.21
ChEMBL104851	6.23	6.54	0.31	6.55	0.33	6.57	0.34	6.27	0.04	6.39	0.17	6.43	0.20
ChEMBL73971	5.94	5.83	0.11	6.05	0.11	5.98	0.04	5.69	0.25	6.05	0.11	5.83	0.11
ChEMBL337914	9.28	8.92	0.37	8.78	0.51	8.86	0.43	8.87	0.41	8.74	0.54	8.82	0.46
ChEMBL126648	8.85	8.50	0.35	8.57	0.29	8.55	0.30	8.29	0.56	8.59	0.26	8.50	0.35
ChEMBL338644	8.47	8.35	0.12	8.62	0.15	8.59	0.12	8.75	0.28	8.77	0.30	8.78	0.31

CHEMBL126914	8.27	8.19	0.08	8.38	0.12	8.25	0.02	8.41	0.14	8.27	0.00	8.34	0.07
CHEMBL126242	8.05	8.21	0.16	8.11	0.07	8.17	0.13	8.31	0.27	8.24	0.19	8.28	0.23
CHEMBL340635	7.87	8.31	0.43	8.31	0.43	8.39	0.52	8.38	0.51	8.51	0.64	8.45	0.58
CHEMBL339022	7.81	8.14	0.33	8.11	0.30	8.19	0.38	8.32	0.51	8.29	0.48	8.32	0.51
CHEMBL41225	6.38	6.06	0.31	6.10	0.28	6.09	0.29	6.01	0.36	5.96	0.42	6.08	0.29
CHEMBL435171	5.99	6.03	0.04	6.05	0.06	6.05	0.07	6.05	0.06	6.17	0.19	6.12	0.13
CHEMBL289697	5.87	5.85	0.01	5.95	0.08	5.90	0.04	6.00	0.14	6.01	0.15	5.97	0.11
CHEMBL288307	5.73	6.28	0.55	6.02	0.28	6.01	0.28	6.08	0.34	6.01	0.27	5.91	0.17
CHEMBL40195	5.63	6.40	0.77	5.99	0.36	6.39	0.76	6.27	0.63	6.07	0.44	6.20	0.57
CHEMBL268453	7.36	7.30	0.06	7.08	0.28	7.38	0.02	7.28	0.08	6.88	0.47	7.24	0.11
CHEMBL267832	7.24	6.72	0.52	6.86	0.38	6.79	0.45	6.61	0.62	6.84	0.39	6.76	0.48
CHEMBL266509	7.17	6.91	0.27	7.20	0.03	7.04	0.13	6.75	0.43	7.21	0.04	7.12	0.06
CHEMBL6560	6.28	6.19	0.09	6.55	0.27	6.31	0.03	5.88	0.41	6.47	0.19	6.23	0.05
CHEMBL6829	6.14	6.28	0.13	6.07	0.08	6.27	0.13	6.24	0.10	5.92	0.22	6.14	0.00
CHEMBL268854	5.11	6.38	1.27	6.31	1.20	6.40	1.29	6.46	1.35	6.28	1.16	6.35	1.24
CHEMBL6307	4.64	6.36	1.72	5.93	1.29	6.20	1.56	6.09	1.45	5.89	1.25	6.09	1.45
CHEMBL71035	5.49	6.02	0.54	5.64	0.16	5.70	0.21	5.70	0.22	5.54	0.05	5.66	0.18
CHEMBL71366	5.42	5.52	0.10	5.31	0.11	5.47	0.05	5.42	0.00	5.48	0.06	5.32	0.10
CHEMBL72049	4.99	5.10	0.11	5.23	0.25	5.06	0.07	5.20	0.21	5.04	0.05	5.20	0.21
CHEMBL71177	4.85	5.44	0.59	5.44	0.59	5.37	0.52	5.58	0.73	5.63	0.78	5.44	0.59
CHEMBL162891	7.10	7.24	0.14	7.11	0.01	7.16	0.06	6.92	0.18	7.06	0.03	6.99	0.10
CHEMBL159501	7.00	6.58	0.42	6.53	0.47	6.80	0.20	6.48	0.52	6.16	0.84	6.55	0.45
CHEMBL159642	6.85	6.89	0.04	6.92	0.07	6.97	0.12	6.87	0.02	6.87	0.02	6.91	0.06
CHEMBL159633	6.32	6.07	0.25	5.95	0.37	6.04	0.28	6.39	0.07	6.36	0.05	6.41	0.09
CHEMBL349365	6.19	5.92	0.27	6.02	0.17	5.98	0.21	6.06	0.13	6.36	0.16	6.28	0.09
CHEMBL103059	6.80	6.27	0.53	6.33	0.47	6.43	0.37	6.22	0.58	6.27	0.52	6.43	0.37
CHEMBL104846	6.66	6.45	0.21	6.21	0.44	6.37	0.29	6.35	0.31	6.14	0.52	6.26	0.40
CHEMBL102469	6.47	6.30	0.17	6.23	0.24	6.27	0.20	6.30	0.17	6.15	0.32	6.16	0.30
CHEMBL105045	6.04	6.19	0.15	5.98	0.05	6.07	0.04	6.25	0.21	6.23	0.19	6.18	0.15
CHEMBL36866	6.82	6.10	0.72	6.06	0.76	6.16	0.66	6.40	0.43	5.98	0.84	6.15	0.67
CHEMBL141648	5.36	6.32	0.96	5.93	0.58	6.47	1.11	6.56	1.20	6.22	0.87	6.46	1.10
CHEMBL112450	7.74	7.95	0.21	7.91	0.17	7.79	0.04	7.85	0.10	7.94	0.19	7.80	0.06
CHEMBL113016	6.93	7.60	0.67	7.77	0.84	7.64	0.71	7.70	0.77	7.78	0.85	7.72	0.79
CHEMBL93048	7.64	7.15	0.49	7.30	0.34	7.25	0.39	7.04	0.60	7.34	0.30	7.18	0.46
CHEMBL328247	6.10	6.03	0.07	5.96	0.13	6.08	0.02	6.44	0.34	6.03	0.07	6.27	0.17
CHEMBL96343	5.82	5.98	0.16	6.28	0.46	5.93	0.11	6.26	0.44	6.24	0.41	6.30	0.48
CHEMBL92944	5.22	6.08	0.85	5.76	0.54	5.94	0.72	6.03	0.81	6.07	0.84	6.05	0.83
CHEMBL91743	5.05	6.64	1.59	6.67	1.62	6.38	1.33	6.67	1.62	6.42	1.37	6.44	1.39
CHEMBL353066	8.72	8.12	0.60	8.15	0.57	8.27	0.45	8.22	0.51	7.96	0.76	8.23	0.49
CHEMBL168952	8.70	8.12	0.58	8.12	0.58	8.30	0.40	8.04	0.66	8.01	0.69	8.19	0.51
CHEMBL349488	7.47	7.50	0.03	7.17	0.30	7.59	0.12	7.56	0.09	7.45	0.02	7.56	0.09

**Критерии оценки (в баллах):**

«5» (отлично): Задание выполнено в полном объеме. Отчет выполнен аккуратно и в соответствии с предъявляемыми требованиями.

«4» (хорошо): Задание по работе выполнено в полном объеме. Качество оформления отче-

так работенеполностью соответствует требованиям. Есть мелкие ошибки в представлении результатов.

«3» (удовлетворительно): Студент на 80% правильно выполнил задание к работе. Составил отчет в установленной форме, представил решения большинства заданий, предусмотренных в работе, но есть некоторые существенные ошибки в оформлении результатов.

«2» (не зачтено): Студент неправильно выполнил от 70% до 50% заданий работы.

«1» (не зачтено): Студент неправильно выполнил свыше 70% заданий работы и не может объяснить полученный результат.

«0» (не зачтено) Студент не выполнил все задания работы и не может объяснить полученный результат

### **Коллоквиум № 1 по основным понятиям информатики**

1. Общие понятия информатики: информатика, информация, *информационное общество*. Что подразумевают обычно под терминами «доступность информации» и «актуальность информации». Ответы обоснуйте.
2. Классификация видов и свойств информации. Методы и процессы сбора, передачи, обработки и накопления информации.
3. Понятие измерение информации, единицы измерения информации и различные подходы к измерению информации. Бит, Байт, Килобайт и т.д.
4. Основные вопросы представления данных в памяти ЭВМ: форма и язык представления информации, понятие «кодирование информации». Кодирование чисел, текстовой, графической и звуковой информации в персональном компьютере.
5. Аппаратная реализация компьютера (системный блок, материнская (системная) плата, микропроцессор, оперативная память, контроллеры различных устройств и т.д.);
6. Принципиальная схема компьютера с классической архитектурой
7. Магистрально-модульное устройство компьютера.
8. Основные характеристики процессора.
9. Постоянная память, видеопамять, внешняя память, сетевые устройства, периферийные устройства, Устройства ввода данных.

### **Коллоквиум № 2**

#### **Контрольные вопросы для проведения коллоквиума № 2**

1. Определение данных и информации.
2. Базовая комплектация персонального компьютера.
3. Структура файловой системы. Определение файла, типы файлов. Адрес файла. Атрибуты файла.
4. Определение каталога. Понятие вложенных и родительских каталогов.
5. Система Linux. Оболочка Bash.
6. Основные элементы графической оболочки KDE.
7. Описание характеристик окна программы. Строка меню.
8. Контекстное меню графической оболочки KDE.
9. Рабочий стол: содержимое, действия по выделению и открытию объектов.
10. Панель KDE. Панель задач.
11. Файловый менеджер Konqueror: вид окна, действия с объектами.
12. Структурные элементы окна Writer.
13. Команды меню Файл: сохранение файла, версия и свойства файла, установка параметров страниц, элементы окна команды предварительный просмотр.
14. Команды меню Правка: работа с буфером обмена, использование команды Найти. Редактирование текста. Выделение фрагмента документа.

15. Команды меню Вид: режимы просмотра документа, Масштаб.
16. Команды меню Формат: Символы, Абзац, Маркеры и нумерация.
17. Команды меню Вставка: добавление сносок, символов, разбивка текста на страницы.
18. Команды меню Сервис: расстановка переносов, использование автозамены для редактирования текста и графики.
19. Вставка таблиц. Форматирование таблиц.
20. Редактор формул.
21. Назначение электронной таблицы Calc. Окно Calc.
22. Листы и книги в Calc. Ввод данных в ячейки.
23. Выделение данных в листе таблицы.
24. Работа с ячейками: копирование и перемещение ячеек; выборочная (специальная) вставка.
25. Работа с ячейками: поиск и замена; вставка и удаление ячеек, строк и столбцов.
26. Форматирование ячеек электронной таблицы.
27. Выполнение расчетов по формулам, введенных пользователем.
28. Выполнение расчетов по формулам. Стандартные формулы.
29. Построение диаграммы.
30. Назначение программы Impress.
31. Структурные элементы окна Impress.
32. Команды меню Impress
33. Импорт данных на слайд Impress.
34. Создание разметки слайдов. Использование предустановленных шаблонов.
35. Выбор оформления слайдов, использование предустановленных шаблонов.
36. Основные требования, предъявляемые к презентации.
37. Работа с анимацией.
38. Режим показа презентации, навигация по слайдам.
39. Экспорт изображения в OO Writer, OO Impress.
40. Понятие алгоритма
41. Основные принципы составления программы
42. Синтаксис условного языка программирования
43. Локальные и глобальные сети ЭВМ. Методы защиты информации
44. Классификация сетей
45. Интернет
46. Основы компьютерной коммуникации.
47. Сетевой сервис и сетевые стандарты. Программы для работы в сети Интернет
48. Защита информации в локальных и глобальных компьютерных сетях

### **Критерии оценки (в баллах):**

0 баллов выставляется студенту, если . студент не имеет представления об обсуждаемом вопросе;

- 1-7 баллов выставляется студенту, если студент имеет фрагментарные представления об обсуждаемом вопросе (студент демонстрирует незнание теоретических основ предмета, не умеет делать аргументированные выводы и приводить примеры, почти не владеет монологической речью, не владеет терминологией, проявляет отсутствие логичности и последовательностью изложения, делает ошибки, которые не может исправить даже при коррекции преподавателем, отказывается отвечать на занятии);;

- 8-11 баллов выставляется студенту, если студент имеет неполные представления об обсуждаемом вопросе (студент демонстрирует незнание теоретических основ предмета, не умеет делать аргументированные выводы и приводить примеры, показывает слабое владение монологической речью, не владеет терминологией, проявляет отсутствие логичности и по-

следовательностью изложения, делает ошибки, которые не может исправить даже при коррекции преподавателем, отказывается отвечать на занятии);

- 12-15 баллов выставляется студенту, если студент имеет не в достаточной мере сформированные и содержащие существенные пробелы представления об обсуждаемом вопросе (студент демонстрирует неглубокие теоретические знания, проявляет слабо сформированные навыки анализа явлений и процессов, недостаточное умение делать аргументированные выводы и приводить примеры, показывает не достаточно свободное владение монологической речью, терминологией, логичностью и последовательностью изложения, делает ошибки, которые может исправить только при коррекции преподавателем);

- 16-19 баллов выставляется студенту, если студент имеет сформированные, но содержащие отдельные пробелы представления об обсуждаемом вопросе (студент демонстрирует прочные теоретические знания, владеет терминологией, делает аргументированные выводы и обобщения, приводит примеры, показывает свободное владение монологической речью, но при этом делает несущественные ошибки, которые быстро исправляет самостоятельно или при незначительной коррекции преподавателем);

- 20 баллов выставляется студенту, если студент имеет сформированные систематические представления об обсуждаемом вопросе (студент демонстрирует системные теоретические знания, владеет терминологией, делает аргументированные выводы и обобщения, приводит примеры, показывает свободное владение монологической речью и способность быстро реагировать на уточняющие вопросы).

#### **4.3. Рейтинг-план дисциплины**

Рейтинг–план дисциплины представлен в Приложении 2.

Перевод оценки из 100-балльной в систему зачет/незачет производится следующим образом:

- зачтено – от 59 до 110 баллов (включая 10 поощрительных баллов);
- не зачтено– от 0 до 59 баллов.

### **5. Учебно-методическое и информационное обеспечение дисциплины**

#### **5.1. Перечень основной и дополнительной учебной литературы, необходимой для освоения дисциплины**

##### **Основная литература:**

1. Грошев, А.С. Информатика [Электронный ресурс] : учебник / А.С. Грошев, П.В. Закляков. — Электрон. дан. — Москва : ДМК Пресс, 2015. — 588 с. — Режим доступа: <https://e.lanbook.com/book/69958>. — Загл. с экрана.
2. Кудинов, Ю.И. Основы современной информатики [Электронный ресурс] : учебное пособие / Ю.И. Кудинов, Ф.Ф. Пашенко. — Электрон. дан. — Санкт-Петербург : Лань, 2017. — 256 с. — Режим доступа: <https://e.lanbook.com/book/91902>. — Загл. с экрана.
3. Кудинов, Ю.И. Практикум по основам современной информатики [Электронный ресурс] : учебное пособие / Ю.И. Кудинов, Ф.Ф. Пашенко, А.Ю. Келина. — Электрон. дан. — Санкт-Петербург : Лань, 2011. — 352 с. — Режим доступа:

- <https://e.lanbook.com/book/68471>. — Загл. с экрана.
4. Журавлев, А.Е. Информатика. Практикум в среде Microsoft Office 2016 [Электронный ресурс] : 2018-07-12 / А.Е. Журавлев. — Электрон. дан. — Санкт-Петербург : Лань, 2018. — 96 с. — Режим доступа: <https://e.lanbook.com/book/107927>. — Загл. с экрана.
  5. Андреева, Н.М. Практикум по информатике [Электронный ресурс] : учебное пособие / Н.М. Андреева, Н.Н. Василюк, Н.И. Пак, Е.К. Хеннер. — Электрон. дан. — Санкт-Петербург : Лань, 2018. — 248 с. — Режим доступа: <https://e.lanbook.com/book/104883>. — Загл. с экрана.
  6. Губарев, В.В. Информатика: прошлое, настоящее, будущее [Электронный ресурс] : учебное пособие / В.В. Губарев. — Электрон. дан. — Москва : Техносфера, 2011. — 432 с. — Режим доступа: <https://e.lanbook.com/book/73024>. — Загл. с экрана
  7. Петцке, К. LINUX. От понимания к применению [Электронный ресурс] / К. Петцке. — Электрон. дан. — Москва : ДМК Пресс, 2008. — 576 с. — Режим доступа: <https://e.lanbook.com/book/1191>. — Загл. с экрана.
  8. Войтов, Н.М. Основы работы с Linux. Учебный курс [Электронный ресурс] : учебное пособие / Н.М. Войтов. — Электрон. дан. — Москва : ДМК Пресс, 2010. — 216 с. — Режим доступа: <https://e.lanbook.com/book/1198>. — Загл. с экрана.
  9. Вирт, Н. Алгоритмы и структуры данных. Новая версия для Оберона [Электронный ресурс] : учебное пособие / Н. Вирт. — Электрон. дан. — Москва : ДМК Пресс, 2010. — 272 с. — Режим доступа: <https://e.lanbook.com/book/1261>. — Загл. с экрана.
  10. Ибе, О. Компьютерные сети и службы удаленного доступа [Электронный ресурс] : справочник / О. Ибе. — Электрон. дан. — Москва : ДМК Пресс, 2007. — 336 с. — Режим доступа: <https://e.lanbook.com/book/1169>. — Загл. с экрана.

#### Дополнительная литература:

11. Сибуя, М. Занимательная информатика. Центральный процессор. Манга [Электронный ресурс] / М. Сибуя ; пер. с яп. Клионского А.Б.. — Электрон. дан. — Москва : ДМК Пресс, 2017. — 250 с. — Режим доступа: <https://e.lanbook.com/book/93581>. — Загл. с экрана.
12. Златопольский, Д.М. Подготовка к ЕГЭ по информатике. Решение задач по программированию [Электронный ресурс] : учебное пособие / Д.М. Златопольский. — Электрон. дан. — Москва : ДМК Пресс, 2017. — 252 с. — Режим доступа: <https://e.lanbook.com/book/100911>. — Загл. с экрана.
13. Сергеев, А.Н. Основы локальных компьютерных сетей [Электронный ресурс] : учебное пособие / А.Н. Сергеев. — Электрон. дан. — Санкт-Петербург : Лань, 2016. — 184 с. — Режим доступа: <https://e.lanbook.com/book/87591>. — Загл. с экрана.
14. Нортон, П. Полное руководство по Microsoft Windows XP [Электронный ресурс] : руководство / П. Нортон, Д. Мюллер. — Электрон. дан. — Москва : ДМК Пресс, 2009. — 733 с. — Режим доступа: <https://e.lanbook.com/book/1195>. — Загл. с экрана.

#### 5.2. Перечень ресурсов информационно-телекоммуникационной сети «Интернет» и программного обеспечения, необходимых для освоения дисциплины

1. Электронная библиотечная система «ЭБ БашГУ» - <https://elib.bashedu.ru/>
2. Электронная библиотечная система «Университетская библиотека онлайн» - <https://biblioclub.ru/>
3. Электронная библиотечная система издательства «Лань» - <https://e.lanbook.com/>



4. Электронный каталог Библиотеки БашГУ - <http://www.bashlib.ru/catalogi/>
5. Универсальная Базы данных EastView (доступ к электронным научным журналам) - <https://dlib.eastview.com/browse>
6. Научная электронная библиотека - elibrary.ru (доступ к электронным научным журналам) - [https://elibrary.ru/projects/subscription/rus\\_titles\\_open.asp](https://elibrary.ru/projects/subscription/rus_titles_open.asp)
7. Windows 8 Russian. Windows Professional 8 Russian Upgrade. Договор № 104 от 17.06.2013 г. Лицензии бессрочные
8. Microsoft Office Standard 2013 Russian. Договор № 114 от 12.11.2014 г. Лицензии бессрочные
9. Kaspersky Endpoint Security для бизнеса - Стандартный. Договор №31806820398 от 17.09.2018 г. Срок действия лицензии до 25.09.2019
10. Linux OpenSUSE 12.3 (x84\_64) GNU General Public License.

## 6. Материально-техническая база, необходимая для осуществления образовательного процесса по дисциплине

Наименование специальных помещений и помещений для самостоятельной работы	Оснащенность специальных помещений и помещений для самостоятельной работы	Перечень лицензионного программного обеспечения. Реквизиты подтверждающего документа
<p><b>1. учебная аудитория для проведения занятий лекционного типа:</b> аудитория № 405 (химфак корпус), аудитория №311 (химфак корпус), аудитория № 310 (химфак корпус), аудитория № 305 (химфак корпус).</p> <p><b>2.учебные аудитории для проведения занятий семинарского типа:</b> аудитория № 004 (химфак корпус), аудитория № 005 (химфак корпус).</p> <p><b>3. учебная аудитория для текущего контроля и промежуточной аттестации:</b> аудитория № 405 (химфак корпус), аудитория №311 (химфак корпус), аудитория № 310 (химфак корпус), аудитория № 305 (химфак корпус), аудитория № 001 (химфак корпус), аудитория № 002 (химфак корпус), аудитория № 006 (химфак корпус), аудитория № 007 (химфак корпус), аудитория № 008 (химфак корпус), аудитория № 004</p>	<p style="text-align: center;"><b>Аудитория № 405</b></p> <p>Учебная мебель, учебно-наглядные пособия, доска, мультимедиа-проектор Mitsubishi XD3200U, экран с электроприводом 300*400см Spectra Classic</p> <p style="text-align: center;"><b>Аудитория № 311</b></p> <p>Учебная мебель, учебно-наглядные пособия, доска, проектор Mitsubishi XD 600U, экран с электроприводом Projecta 183*240см Matte white</p> <p style="text-align: center;"><b>Аудитория № 310</b></p> <p>Учебная мебель, учебно-наглядные пособия, доска, мультимедиа-проектор Mitsubishi EW230ST, экран настенный Classic Norma 244*183</p> <p style="text-align: center;"><b>Аудитория № 305</b></p> <p>Учебная мебель, учебно-наглядные пособия, доска, мультимедиа-проектор Mitsubishi EW230ST, экран настенный Classic Norma 244*183</p> <p style="text-align: center;"><b>Аудитория № 004</b></p> <p>Учебная мебель, учебно-наглядные пособия, доска, коммутатор HP V1410-24G, персональный компьютер Lenovo ThinkCentre A70z Intel Pentium E 5800, 320 Gb, 19" - 15 шт, шкаф настенный TLK6U.</p> <p style="text-align: center;"><b>Аудитория № 005</b></p> <p>Учебная мебель, учебно-наглядные пособия, доска, компьютер DEPO Neos 470 MDi5_3450/4GDDR/T500 G/DVD+R и монитор ViewSonic 21.5 - 13 шт, шкаф TLK TWP-065442-G-GY, шкаф монтажный NT PRACTIC 2MP47-610B/SSt450/ SKS1/SSt750,59560, 00 T.316-14, шкаф настенный TLK6U.</p> <p style="text-align: center;"><b>Аудитория № 001</b></p> <p style="text-align: center;"><b>Аудитория № 002</b></p> <p style="text-align: center;"><b>Аудитория № 006</b></p> <p style="text-align: center;"><b>Аудитория № 007</b></p> <p style="text-align: center;"><b>Аудитория № 008</b></p> <p style="text-align: center;"><b>Читальный зал № 1</b></p> <p>Научный и учебный фонд, научная периодика, ПК (моноблок) - 3 шт, Wi-Fi доступ для мобильных устройств, неограниченный доступ к ЭБС и БД; количество посадочных мест – 76.</p>	<p>1. Windows 8 Russian. Windows Professional 8 Russian Upgrade. Договор № 104 от 17.06.2013 г. Лицензии бессрочные</p> <p>2. Microsoft Office Standard 2013 Russian. Договор № 114 от 12.11.2014 г. Лицензии бессрочные</p> <p>3. Kaspersky Endpoint Security для бизнеса - Стандартный. Договор №31806820398 от 17.09.2018 г. Срок действия лицензии до 25.09.2019</p> <p>4. Система централизованного тестирования БашГУ (Moodle). Универсальная общественная лицензия GNU</p> <p>5. LinuxOpenSUSE 12.3 (x84_64) GNU-GeneralPublicLicense</p>

<p>(химфак корпус), аудитория № 005 (химфак корпус).</p> <p><b>4. помещения для самостоятельной работы:</b> читальный зал № 1 (главный корпус), читальный зал №2 (физмат корпус-учебное), читальный зал № 5 (гуманитарный корпус), читальный зал № 6 (учебный корпус), читальный зал № 7 (гуманитарный корпус), лаборатория № 418 (химфак корпус)</p> <p><b>5. помещение для хранения и профилактического обслуживания учебного оборудования:</b> лаборатория № 416 (химфак корпус).</p>	<p align="center"><b>Читальный зал №2</b></p> <p>Научный и учебный фонд, научная периодика, ПК (моноблок), подключенных к сети Интернет, – 8 шт., неограниченный доступ к ЭБС и БД; количество посадочных мест – 50.</p> <p align="center"><b>Читальный зал № 5</b></p> <p>Научный и учебный фонд, научная периодика, ПК (моноблок) - 3 шт, неограниченный доступ к ЭБС и БД; количество посадочных мест – 27.</p> <p align="center"><b>Читальный зал № 6</b></p> <p>Научный и учебный фонд, научная периодика, ПК (моноблок) - 6 шт, неограниченный доступ к ЭБС и БД; количество посадочных мест – 30.</p> <p align="center"><b>Читальный зал № 7</b></p> <p>Научный и учебный фонд, научная периодика, ПК (моноблок) - 5 шт, неограниченный доступ к ЭБС и БД; количество посадочных мест – 18.</p> <p align="center"><b>Лаборатория № 418</b></p> <p>Учебная мебель, факсимильный аппарат Panasonic KX-FL423RUB – 2 шт., эН-метр рН-150МИ (с гос. поверкой), автотрансформатор TDGC2-0.5K(0,5kBT; 2A,220/0-250V),3604, 99p T.207/2-15, весы "Ohaus" PA64C (65г, 0,1мг) с поверкой, весы VIC-1500d1 (1500г. 100МГ, внешн.калибровка) ACCULAB, иономер И-160МИ с поверкой, комплекс вольтамперометрический СТА, компьютер в комплекте DEPO Neos 4601\Ю/монитор 20" Samsung VX2035/кпав./мышь, компьютер персональный №1 т.210-14/3, магнитная мешалка без нагрева Tolorino – 2шт, магнитная мешалка с нагревом и нанокерамич.поверх hG-MAG HS, метр-рН рН-150МИ (с гос.поверкой), монитор 19" LG L1919S BF Black (LCD&lt;TFT,8ms, 1280*1024,250КД/М.1 400:1,4:3 D-Sub), персональный компьютер в составе с/блок/Case J7-4770 (3.4)/H87/SYGA/HDD 500Gb, монитор ЖК"20"Веpl.клавиат ура+мышь, принтер Canon-SENSYSMF3010, рН-метр рН-150МИ с гос.поверкой, системный блок ПК (775), шкаф сушильный LOIPLF-25/350-GS1, (310X 310x310 мм б/вентилятора.нерж.сталь цифровой контролер), количество посадочных мест – 10.</p> <p align="center"><b>Лаборатория № 416</b></p> <p>Атомно-абсорбционный спектрофотометр модель AA-7000, фирмы "Шимадзу", Япония, баллон с гелием марки А – 2 шт, вентилятор ВЕНТС 100 ВКМц/*1/, газовый хромато-масс-спектрометр модель GCMS-QP 2010PIUS, компьютер в составе: системный блок, монитор, клавиатура, мышь, кондиционер QUATTROCUMA QV/QN-F12WA, ноутбук FujitsuLifebooKF530 IntelCorei3-330M/4Gb/500Gb/ DVD-RW/BT/15.6"/Win7НВ+office, персональный компьютер в комплекте HP AiO 20"CQ 100 eu (моноблок), электроплитка Irit IR-8200,1500Вт диаметр конфорки 185мм.</p>	
--	---	--

МИНОБРНАУКИ РОССИИ  
ФГБОУ ВО «БАШКИРСКИЙ ГОСУДАРСТВЕННЫЙ УНИВЕРСИТЕТ»  
ХИМИЧЕСКИЙ ФАКУЛЬТЕТ

**СОДЕРЖАНИЕ РАБОЧЕЙ ПРОГРАММЫ**  
дисциплины Информатика на 2 семестр  
очная форма обучения

Вид работы	Объем дисциплины
Общая трудоемкость дисциплины (ЗЕТ / часов)	3/108
Учебных часов на контактную работу с преподавателем:	48,7
лекций	16
практических/ семинарских	-
лабораторных	32
других (групповая, индивидуальная консультация и иные виды учебной деятельности, предусматривающие работу обучающихся с преподавателем) (ФКР)	0,7
Учебных часов на самостоятельную работу обучающихся (СР)	59,3
Учебных часов на подготовку к экзамену/зачету/дифференцированному зачету (Контроль)	-

Формы контроля:  
Зачет во 2 семестре

№ п/п	Тема и содержание	Форма изучения материалов: лекции, практические занятия, семинарские занятия, лабораторные работы, самостоятельная работа и трудоемкость (в часах)				Основная и дополнительная литература, рекомендуемая студентам (номера из списка)	Задания по самостоятельной работе студентов	Форма текущего контроля успеваемости (коллоквиумы, контрольные работы, компьютерные тесты и т.п.)
		ЛК	ПР/СЕМ	ЛР	СРС			
1	2	3	4	5	6	7	8	9
1	<b>Основные понятия и методы теории информатики и кодирования. Сигналы, данные, информация. Общая характеристика процессов сбора, передачи, обработки и накопления информации.</b> Сообщения, данные, сигнал, атрибутивные свойства информации, показатели качества информации, формы представления информации. Системы передачи информации. Меры и единицы количества и объема информации. Позиционные системы счисления. Логические основы ЭВМ	2	–	4	8	[1-6, 11-12]	Самостоятельное изучение рекомендуемой основной и дополнительной литературы, выполнение лабораторной работы, подготовка к экзамену	Лабораторные работы, коллоквиумы, контрольные работы, разноуровневые задачи, рефераты, доклады, кейс-задачи
2	<b>Технические средства реализации информационных процессов.</b> История развития ЭВМ. Понятие и основные виды архитектуры ЭВМ. Состав и назначение основных элементов персонального компьютера, их характеристики. Запоминающие устройства: классификация, принцип работы, основные характеристики. Устройства ввода/вывода данных, их разновидности и основные характеристики.	2	–	4	10	[1-6, 11-12]	Самостоятельное изучение рекомендуемой основной и дополнительной литературы, выполнение лабораторной работы, подготовка к экзамену	Лабораторные работы, коллоквиумы, контрольные работы, разноуровневые задачи, рефераты, доклады, кейс-задачи
3	<b>Программные средства реализации информационных процессов.</b> Понятие системного и служебного	2	–	4	8	[1-8, 11-14]		Лабораторные работы, коллоквиумы,

	(сервисного) программного обеспечения: назначение, возможности, структура. Операционные системы. Файловая структура операционных систем. Операции с файлами. Технологии обработки текстовой информации. Электронные таблицы. Системы управления базами данных. Основы баз данных и знаний.							контрольные работы, разноуровневые задачи, рефераты, доклады, кейс-задачи
4	<b>Модели решения функциональных и вычислительных задач.</b> Моделирование как метод познания. Классификация и формы представления моделей. Методы и технологии моделирования. Информационная модель объекта.	2	–	4	8	[1-6, 11-12]	Самостоятельное изучение рекомендуемой основной и дополнительной литературы, выполнение лабораторной работы, подготовка к экзамену	Лабораторные работы, коллоквиумы, контрольные работы, разноуровневые задачи, рефераты, доклады, кейс-задачи
5	<b>Алгоритмизация и программирование.</b> Понятие алгоритма и его свойства. Блок-схема алгоритма. Основные алгоритмические конструкции. Базовые алгоритмы. Программы линейной структуры. Операторы ветвления, операторы цикла.	2	-	4	10	[1-6, 9-10, 13]		Лабораторные работы, коллоквиумы, контрольные работы, разноуровневые задачи, рефераты, доклады, кейс-задачи
6	<b>Локальные и глобальные сети ЭВМ. Защита информации в сетях.</b> Сетевые технологии обработки данных. Основы компьютерной коммуникации. Принципы организации и основные топологии вычислительных сетей. Сетевой сервис и сетевые стандарты. Защита	2	–	4	8	[1-2, 9-10, 11-13]	Самостоятельное изучение рекомендуемой основной и дополнительной литературы, выполнение лабораторной работы,	Лабораторные работы, коллоквиумы, контрольные работы, разноуровневые задачи, рефераты, док-

	информации в локальных и глобальных компьютерных сетях.						подготовка к экзамену	лады, кейс-задачи
7	<b>Технологии программирования. Языки программирования высокого уровня.</b> Этапы решения задач на компьютерах. Понятие о структурном программировании. Модульный принцип программирования. Подпрограммы. Принципы проектирования программ сверху-вниз и снизу-вверх. Объектно-ориентированное программирование. Эволюция и классификация языков программирования. Основные понятия языков программирования. Структуры и типы данных языка программирования. Трансляция, компиляция и интерпретация	4	–	8	7,3	[1-6]	Самостоятельное изучение рекомендуемой основной и дополнительной литературы, выполнение лабораторной работы, подготовка к экзамену	коллоквиумы, Лабораторные работы, коллоквиумы, контрольные работы, разноуровневые задачи, рефераты, доклады, кейс-задачи
	<b>Всего часов:</b>	16	–	32	59,3			

## Рейтинг – план дисциплины

Б1.Б.06 Информатика

направление/специальность 04.03.01. Химия

курс 1, семестр 2

Виды учебной деятельности студентов	Балл за конкретное задание	Число заданий за семестр	Баллы	
			Минимальный	Максимальный
<b>Модуль 1</b>				
<b>Текущий контроль</b>				
1. Кейс-задачи	5,00	1	0	5,00
2. Выполнение лабораторных работ	2,50	8	0	20,00
<b>Рубежный контроль</b>				
1. Коллоквиум (по практике)	20,00	1	0	20,00
<b>Модуль 2</b>				
<b>Текущий контроль</b>				
1. Выполнение лабораторных работ	2,50	4	0	10,00
2. Выступление с докладом	5,00	1	0	5,00
3. Рефераты	5,00	1	0	5,00
4. Комплект типовых задач	5,00	1	0	5,00
<b>Рубежный контроль</b>				
1. Письменная контрольная работа (по практике)	10,00	1	0	10,00
3. Коллоквиум	20,00	1	0	20,00
<b>Посещаемость</b>				
1. Посещение лекционных занятий			0	-6,00
2. Посещение практических (семинарских, лабораторных) занятий			0	-10,00
			<b>Итого</b>	<b>100</b>
<b>Поощрительные баллы</b>				
Участие в олимпиадах	1,00		0	1,00
Участие в конференциях	2,00		0	2,00
Публикация тезисов	3,00		0	3,00
Публикация статей	4,00		0	4,00
			<b>Итого</b>	<b>10</b>
<b>Итоговый контроль</b>				
Зачет			60,00	100,00
Контрольная работа			Не зачтено	Зачтено