

МИНОБРНАУКИ РОССИИ
ФГБОУ ВО «БАШКИРСКИЙ ГОСУДАРСТВЕННЫЙ УНИВЕРСИТЕТ»
ИНСТИТУТ ИСТОРИИ И ГОСУДАРСТВЕННОГО УПРАВЛЕНИЯ

Актуализировано:
на заседании кафедры
протокол № 7 от «28» июня 2018 г.
Зав. кафедрой М.Х. Балапанов.



Согласовано:
Председатель УМК института



Р.А. Гильмутдинова

РАБОЧАЯ ПРОГРАММА ДИСЦИПЛИНЫ (МОДУЛЯ)

Дисциплина
Электроника и электротехника

Базовая часть

программа бакалавриата

Направление подготовки (специальность)
20.03.01 «Техносферная безопасность»

Направленность (профиль) подготовки
Безопасность жизнедеятельности в техносфере

Квалификация
бакалавр

Разработчик (составитель)
Д. ф. м. н., профессор



Альмухаметов Р.Ф.

Для приема: 2017 г.

Уфа 2018 г.

Составитель / составители: Р.Ф. Альмухаметов

Рабочая программа дисциплины актуализирована на заседании кафедры общей физики протокол №7 от «28» июня 2018 г.

Дополнения и изменения, внесенные в рабочую программу дисциплины, утверждены на заседании кафедры _____,
протокол № ____ от « ____ » _____ 20 _ г.

Заведующий кафедрой _____ / _____ Ф.И.О./

Дополнения и изменения, внесенные в рабочую программу дисциплины, утверждены на заседании кафедры _____,
протокол № ____ от « ____ » _____ 20 _ г.

Заведующий кафедрой _____ / _____ Ф.И.О./

Дополнения и изменения, внесенные в рабочую программу дисциплины, утверждены на заседании кафедры _____,
протокол № ____ от « ____ » _____ 20 _ г.

Заведующий кафедрой _____ / _____ Ф.И.О./

Список документов и материалов

1. Перечень планируемых результатов обучения по дисциплине, соотнесенных с планируемыми результатами освоения образовательной программы.....	4
2. Цель и место дисциплины в структуре образовательной программы	5
3. Содержание рабочей программы (объем дисциплины, типы и виды учебных занятий, учебно-методическое обеспечение самостоятельной работы обучающихся).....	5
4. Фонд оценочных средств по дисциплине	6
4.1. Перечень компетенций с указанием этапов их формирования в процессе освоения образовательной программы. Описание показателей и критериев оценивания компетенций на различных этапах их формирования, описание шкал оценивания	6
4.2. Типовые контрольные задания или иные материалы, необходимые для оценки знаний, умений, навыков и опыта деятельности, характеризующих этапы формирования компетенций в процессе освоения образовательной программы. Методические материалы, определяющие процедуры оценивания знаний, умений, навыков и опыта деятельности, характеризующих этапы формирования компетенций	9
5. Учебно-методическое и информационное обеспечение дисциплины.....	18
5.1. Перечень основной и дополнительной учебной литературы, необходимой для освоения дисциплины.....	18
5.2. Перечень ресурсов информационно-телекоммуникационной сети «Интернет» и программного обеспечения, необходимых для освоения дисциплины.....	19
6. Материально-техническая база, необходимая для осуществления образовательного процесса по дисциплине	19

1. Перечень планируемых результатов обучения по дисциплине, соотнесенных с планируемыми результатами освоения образовательной программы

В результате освоения образовательной программы обучающийся должен овладеть следующими результатами обучения по дисциплине:

Результаты обучения		Формируемая компетенция (с указанием кода)	Примечание
Знания	основы самостоятельной работы	Способность работать самостоятельно (ОК-8)	
	современные научно-исследовательские технологии и системы в области техносферной безопасности; методы систематизации и обработки информации по теме исследования; форму предоставления отчетов	Способность принимать участие в научно-исследовательских разработках по профилю подготовки: систематизировать информацию по теме исследований, принимать участие в экспериментах, обрабатывать полученные данные (ПК-20)	
	основы проведения и описания исследований, в том числе экспериментальных	Способность применять на практике навыки проведения и описания исследований, в том числе экспериментальных (ПК-23)	
Умения	работать самостоятельно	Способность работать самостоятельно (ОК-8)	
	принимать участие в научно-исследовательских разработках в области техносферной безопасности: систематизировать информацию по теме исследований, принимать участие в экспериментах, обрабатывать полученные данные	Способность принимать участие в научно-исследовательских разработках по профилю подготовки: систематизировать информацию по теме исследований, принимать участие в экспериментах, обрабатывать полученные данные (ПК-20)	
	применять на практике	Способность	

	навыки проведения и описания исследований, в том числе экспериментальных	применять на практике навыки проведения и описания исследований, в том числе экспериментальных (ПК-23)	
Владения (навыки / опыт деятельности)	навыками самостоятельной работы	Способность работать самостоятельно (ОК-8)	
	навыками участия в научно-исследовательских разработках в области техносферной безопасности: систематизации информации по теме исследований, принятия участия в экспериментах, обработки полученных данных	Способность принимать участие в научно-исследовательских разработках по профилю подготовки: систематизировать информацию по теме исследований, принимать участие в экспериментах, обрабатывать полученные данные (ПК-20)	
	навыками проведения и описания исследований, в том числе экспериментальных	Способность применять на практике навыки проведения и описания исследований, в том числе экспериментальных (ПК-23)	

2. Цель и место дисциплины в структуре образовательной программы

Дисциплина «Электроника и электротехника» относится к базовой части образовательной программы.

Дисциплина изучается на 3 курсе в 5 семестре на заочной форме обучения.

Цель изучения дисциплины состоит в получении студентами теоретических знаний, умений и навыков их применения в области электроники и электротехники.

Данная дисциплина является важной составляющей подготовки бакалавров в области техносферной безопасности. Для освоения курса необходимы знания курса общей физики и высшей математики. Освоение дисциплины направлено на формирование компетенций ОК-8; ПК-20; ПК-23.

3. Содержание рабочей программы (объем дисциплины, типы и виды учебных занятий, учебно-методическое обеспечение самостоятельной работы обучающихся)

Содержание рабочей программы представлено в Приложении № 1.

4. Фонд оценочных средств по дисциплине

4.1. Перечень компетенций с указанием этапов их формирования в процессе освоения образовательной программы. Описание показателей и критериев оценивания компетенций на различных этапах их формирования, описание шкал оценивания

ОК-8 Способность работать самостоятельно

Этап (уровень) освоения компетенции	Планируемые результаты обучения (показатели достижения заданного уровня освоения компетенций)	Критерии оценивания результатов обучения	
		зачтено	не зачтено
Первый этап (уровень)	Знать: основы самостоятельной работы	знает основы самостоятельной работы	не знает основы самостоятельной работы
Второй этап (уровень)	Уметь: работать самостоятельно	умеет работать самостоятельно	не умеет работать самостоятельно
Третий этап (уровень)	Владеть: навыками самостоятельной работы	владеет навыками самостоятельной работы	не владеет навыками самостоятельной работы

ПК-20 Способность принимать участие в научно-исследовательских разработках по профилю подготовки: систематизировать информацию по теме исследований, принимать участие в экспериментах, обрабатывать полученные данные

Этап (уровень) освоения компетенции	Планируемые результаты обучения (показатели достижения заданного уровня освоения компетенций)	Критерии оценивания результатов обучения	
		«Не зачтено»	«Зачтено»
Первый этап (знания)	Знать: современные научно-исследовательские технологии и системы в области техносферной безопасности; методы систематизации и обработки информации по теме	Студент не знает или знает с грубыми ошибками современные научно-исследовательские технологии и системы в области техносферной безопасности; методы систематизации и обработки информации по теме исследования; форму предоставления отчетов. Имеет фрагментарные знания об основных	Студент знает или знает с незначительными ошибками современные научно-исследовательские технологии и системы в области техносферной безопасности; методы систематизации и обработки информации по теме исследования; форму предоставления отчетов. Демонстрирует целостность знания об основных

	исследования; форму предоставления отчетов	физических явлениях, законах и их математическом описании.	физических явлениях, законах и их математическом описании.
Второй этап (умения)	Уметь: принимать участие в научно-исследовательских разработках в области техносферной безопасности: систематизировать информацию по теме исследований, принимать участие в экспериментах, обрабатывать полученные данные	Студент не умеет или умеет с грубыми ошибками принимать участие в научно-исследовательских разработках в области техносферной безопасности: систематизировать информацию по теме исследований, принимать участие в экспериментах, обрабатывать полученные данные. Не показывает сформированные умения анализировать физические явления и процессы.	Студент умеет или умеет с незначительными ошибками принимать участие в научно-исследовательских разработках в области техносферной безопасности: систематизировать информацию по теме исследований, принимать участие в экспериментах, обрабатывать полученные данные. В целом умеет анализировать физические явления и процессы для решения профессиональных задач обеспечения информационной безопасности.
Третий этап (владение навыками)	Владеть: навыками участия в научно-исследовательских разработках в области техносферной безопасности: систематизации информации по теме исследований, принятия участия в экспериментах, обработки полученных данных	Студент не владеет или владеет, допуская грубые ошибки, навыками участия в научно-исследовательских разработках в области техносферной безопасности: систематизации информации по теме исследований, принятия участия в экспериментах, обработки полученных данных. Не способен использовать необходимый физико-математический аппарат для решения профессиональных задач в области информационной безопасности.	Студент владеет или владеет, допуская незначительные ошибки, навыками участия в научно-исследовательских разработках в области техносферной безопасности: систематизации информации по теме исследований, принятия участия в экспериментах, обработки полученных данных. Способен использовать физико-математический аппарат для решения профессиональных задач в области информационной безопасности.

ПК-23 Способность применять на практике навыки проведения и описания исследований, в том числе экспериментальных

Этап (уровень) освоения	Планируемые результаты обучения (показатели)	Критерии оценивания результатов обучения	
		«Не зачтено»	«Зачтено»

я компетенции	достижения заданного уровня освоения компетенций)		
Первый этап (знания)	Знать: основы проведения и описания исследований, в том числе экспериментальных	Студент не знает или знает с грубыми ошибками основы проведения и описания исследований, в том числе экспериментальных. Имеет фрагментарные знания об основных понятиях, видах и принципах экспериментальных исследований; методах обработки экспериментальных измерений.	Студент знает или знает с незначительными ошибками основы проведения и описания исследований, в том числе экспериментальных. Знает основные понятия, виды и принципы экспериментальных исследований; методы обработки экспериментальных измерений.
Второй этап (умения)	Уметь: применять на практике навыки проведения и описания исследований, в том числе экспериментальных	Студент не умеет или умеет с грубыми ошибками применять на практике навыки проведения и описания исследований, в том числе экспериментальных. Не показывает сформировавшиеся умения работать с простейшими приборами, схемами; понимания принципа их действия; не ориентируется в современной технике и технологиях с целью их освоения и внедрения для решения поставленной задачи. Умеет работать с простейшими приборами, схемами, которые могут быть применены при заданной методике эксперимента, но не понимает суть их работы.	Студент умеет или умеет с незначительными ошибками применять на практике навыки проведения и описания исследований, в том числе экспериментальных. В целом способен работать с простейшими приборами, схемами; понимать принцип их действия; ориентироваться в современной технике и технологиях с целью их освоения и внедрения для решения поставленной задачи. Уверенно работает с простейшими приборами, схемами, которые могут быть применены при заданной методике эксперимента.
Третий этап (владеет навыками)	Владеть: навыками проведения и описания исследований, в том числе экспериментальных	Студент не владеет или владеет, допуская грубые ошибки, навыками проведения и описания исследований, в том числе экспериментальных. Не способен выполнить поставленную экспериментальную задачу, рассчитать погрешность измерений и обосновать достоверность результата.	Студент владеет или владеет, допуская незначительные ошибки, навыками проведения и описания исследований, в том числе экспериментальных. Владеет приемами и методами решения поставленных экспериментальных задач, навыками расчета погрешности измерений и

			обоснования достоверности.
--	--	--	----------------------------

Критерии оценки для студентов заочного отделения:

Оценка «зачтено» выставляется студенту, если студент раскрыл в основном теоретические вопросы, однако допущены некоторые неточности в определении основных понятий. Даны ответы на дополнительные вопросы.

Оценка «не зачтено» выставляется студенту, если ответ на теоретические вопросы свидетельствует о непонимании и крайне неполном знании основных понятий и методов.

Студент не смог ответить ни на один дополнительный вопрос

4.2. Типовые контрольные задания или иные материалы, необходимые для оценки знаний, умений, навыков и опыта деятельности, характеризующих этапы формирования компетенций в процессе освоения образовательной программы. Методические материалы, определяющие процедуры оценивания знаний, умений, навыков и опыта деятельности, характеризующих этапы формирования компетенций

Этапы освоения	Результаты обучения	Компетенция	Оценочные средства
1-й этап Знания	основы самостоятельной работы	Способность работать самостоятельно (ОК-8)	тест, собеседование, допуск к лабораторным работам, лабораторные работы, контрольная работа
	современные научно-исследовательские технологии и системы в области техносферной безопасности; методы систематизации и обработки информации по теме исследования; форму предоставления отчетов	Способность принимать участие в научно-исследовательских разработках по профилю подготовки: систематизировать информацию по теме исследований, принимать участие в экспериментах, обрабатывать полученные данные (ПК-20)	тест, собеседование, допуск к лабораторным работам, лабораторные работы, контрольная работа
	основы проведения и описания исследований, в том числе экспериментальных	Способность применять на практике навыки проведения и описания исследований, в том числе экспериментальных (ПК-23)	тест, собеседование, допуск к лабораторным работам, лабораторные работы, контрольная работа
2-й этап	работать самостоятельно	Способность работать самостоятельно (ОК-	тест, собеседование,

Умения		8)	допуск к лабораторным работам, лабораторные работы, контрольная работа
	принимать участие в научно-исследовательских разработках в области техносферной безопасности: систематизировать информацию по теме исследований, принимать участие в экспериментах, обрабатывать полученные данные	Способность принимать участие в научно-исследовательских разработках по профилю подготовки: систематизировать информацию по теме исследований, принимать участие в экспериментах, обрабатывать полученные данные (ПК-20)	тест, собеседование, допуск к лабораторным работам, лабораторные работы, контрольная работа
	применять на практике навыки проведения и описания исследований, в том числе экспериментальных	Способность применять на практике навыки проведения и описания исследований, в том числе экспериментальных (ПК-23)	тест, собеседование, допуск к лабораторным работам, лабораторные работы, контрольная работа
3-й этап Владеть навыками	навыками самостоятельной работы	Способность работать самостоятельно (ОК-8)	тест, собеседование, допуск к лабораторным работам, лабораторные работы, контрольная работа
	навыками участия в научно-исследовательских разработках в области техносферной безопасности: систематизации информации по теме исследований, принятия участия в экспериментах, обработки полученных данных	Способность принимать участие в научно-исследовательских разработках по профилю подготовки: систематизировать информацию по теме исследований, принимать участие в экспериментах, обрабатывать полученные данные (ПК-20)	тест, собеседование, допуск к лабораторным работам, лабораторные работы, контрольная работа
	навыками проведения и описания исследований, в том числе	Способность применять на практике навыки	тест, собеседование, допуск к

	экспериментальных	проведения и описания исследований, в том числе экспериментальных (ПК-23)	лабораторным работам, лабораторные работы, контрольная работа
--	-------------------	---	---

1. Тест – система стандартизированных заданий, позволяющая автоматизировать процедуру измерения уровня знаний, умений и навыков обучающегося.

Тест считается пройденным для заочной формы обучения, если имеются более 50% правильных ответов при следующей оценке:

- от 50% до 70% - удовлетворительно;
- от 71% до 90% - хорошо;
- от 91% до 100% - отлично.

При получении неудовлетворительной оценки студент обязан пройти тест повторно, после дополнительной подготовки.

Пример проверочных тестовых заданий по учебному курсу:

1 Какая из приведенных формул для сопротивления цилиндрического проводника является правильной?

1) $R = \rho \frac{l}{S}$

2) $R = \rho \frac{S}{l}$

3) $R = S \frac{l}{\rho}$

4) все формулы неправильны

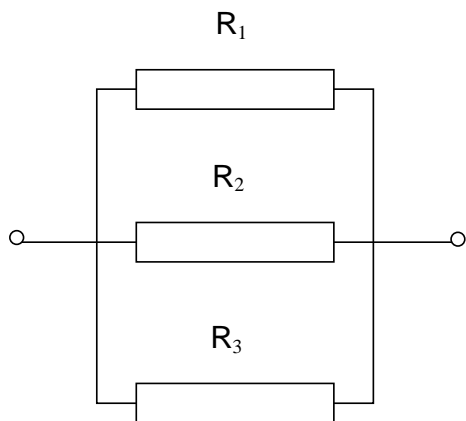


2 На рисунке изображено

- 1) параллельное соединение резисторов
- 2) последовательное соединение резисторов
- 3) смешанное соединение резисторов
- 4) нет правильного ответа

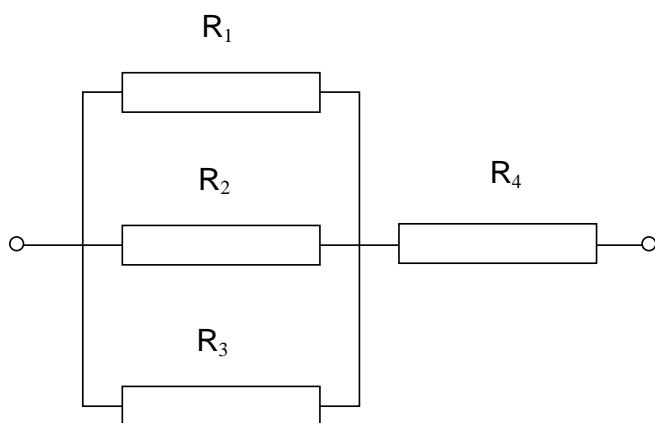
3 На рисунке изображено

- 1) параллельное соединение резисторов
- 2) последовательное соединение резисторов
- 3) смешанное соединение резисторов
- 4) нет правильного ответа



4 На рисунке изображено

- 1) параллельное соединение резисторов
- 2) последовательное соединение резисторов
- 3) смешанное соединение резисторов
- 4) нет правильного ответа



5 При последовательном соединении резисторов общее сопротивление определяется по формуле

1) $R_{\text{общ}} = R_1 + R_2 + R_3 + R_4 + \dots + R_n$

2) $\frac{1}{R_{\text{общ}}} = \frac{1}{R_1} + \frac{1}{R_2} + \frac{1}{R_3} + \dots + \frac{1}{R_n}$

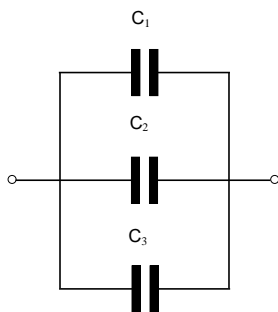
3) $R_{\text{общ}} = \frac{1}{R_1} + \frac{1}{R_2} + \frac{1}{R_3} + \dots + \frac{1}{R_n}$

4) $\frac{1}{R_{\text{общ}}} = R_1 + R_2 + R_3 + \dots + R_4$

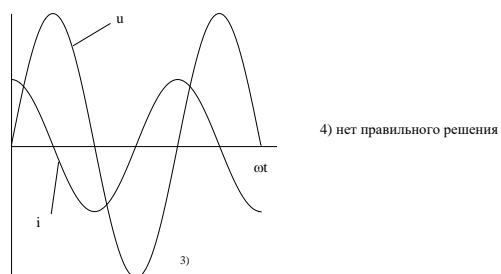
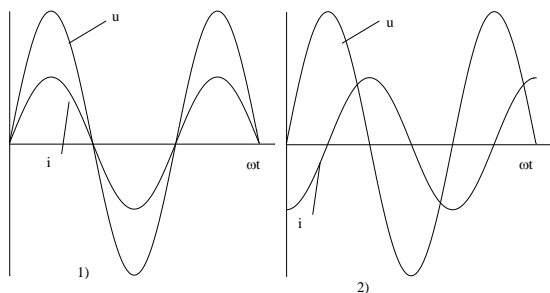
5) нет правильного ответа

6 На рисунке изображено

- 1) параллельное соединение конденсаторов
- 2) последовательное соединение конденсаторов
- 3) смешанное соединение конденсаторов
- 4) нет правильного ответа



7 Укажите векторную диаграмму для цепи переменного тока с индуктивностью



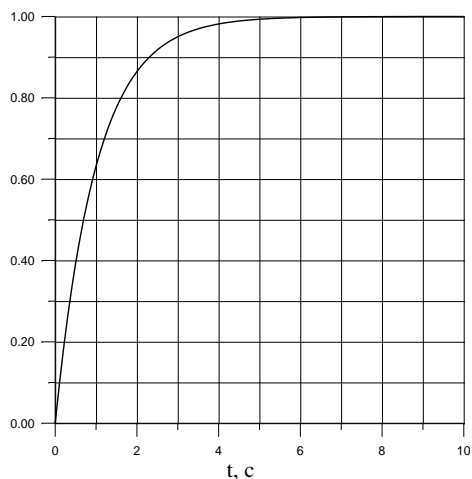
8 Какой и графиков характеризует цепь переменного тока с индуктивностью?

9 По проводнику с поперечным сечением $S=1 \text{ мм}^2$ в течение 10 минут проходит 60 Кл электричества. Чему равна сила тока?

- 1) 6 А;
- 2) 0.3 А;
- 3) **0.1 А;**
- 4) Для решения задачи данных недостаточно.

10 Заряд конденсатора меняется со временем, как показано на графике. Чему равна примерно сила тока в момент времени $t=3 \text{ с}$.

Q, Кл



- 1) 1 А;

2) **0.8 А;**

3) 0.1 А;

4) 2 А.

11 Период тока равен 0.02 с. Чему равна частота?

1) **50 Гц**

2) 100 Гц

3) 314 с⁻¹

4) нет правильного ответа

12 Синусоидальный ток задан формулой $i=0.5\sin\omega t$

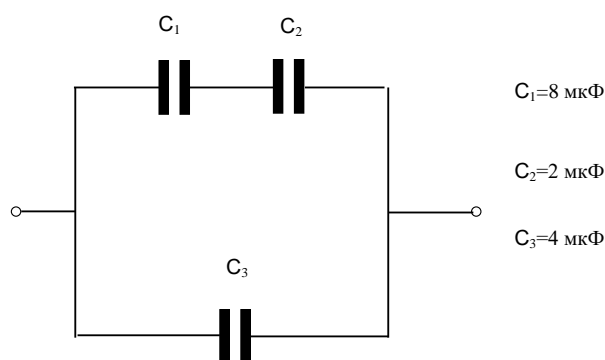
Чему равна амплитуда тока?

1) 1 А

2) 0 А

3) 0.5 А

4) нет правильного ответа



13 Общая емкость равна

1) 14 мкФ

2) **5.6 мкФ**

3) 4.57 мкФ

4) 1.14 мкФ

5) нет правильного ответа

2. **Лабораторная работа** – средство проверки умений применять полученные знания для решения задач определенного типа по теме или разделу. Лабораторная работа – письменное задание, выполняемое в течение заданного времени. Как правило, лабораторная работа предполагает наличие определенных ответов на поставленные вопросы и решение практической задачи.

Критерии оценки лабораторной работы для заочной формы обучения:

- ✓ «зачтено» *выставляется студенту, если студент раскрыл в основном теоретические вопросы, однако допущены неточности в определении основных понятий. При ответе на дополнительные вопросы допущены небольшие неточности. При выполнении практической части работы допущены несущественные ошибки;*
- ✓ «не зачтено» *выставляется студенту, если ответ на теоретические вопросы свидетельствует о непонимании и крайне неполном знании основных понятий и методов. Обнаруживается отсутствие навыков применения теоретических знаний при выполнении практических заданий. Студент не смог ответить ни на один дополнительный вопрос*

Перечень лабораторных работ[^]

№1 Электрические измерения

№2 Изучение устройства и принципа действия основных электроизмерительных приборов

№3 Изучение электронного осциллографа.

№4 Изучение полупроводникового диода и выпрямителей.

3. **Собеседование** - средство контроля, организованное как специальная беседа с обучающимся на темы, связанные с изучаемой (проработанной) темой и служащая для оценки степени навыка формируемой компетенции, рассчитанное на выяснение объема знаний обучающегося по определенному разделу, теме, проблеме, умение анализировать и обобщать материал.

Критерии оценки собеседования для заочной формы обучения:

- ✓ продемонстрирована способность анализировать и обобщать информацию;
- ✓ продемонстрирована способность синтезировать новую информацию;
- ✓ сделаны обоснованные выводы на основе интерпретации информации, разъяснения;
- ✓ установлены причинно-следственные связи, выявлены закономерности;
- ✓ «отлично», если задание выполнено полностью;
- ✓ «хорошо», если задание выполнено с незначительными погрешностями;
- ✓ «удовлетворительно», если обнаруживает знание и понимание большей части задания;
- ✓ «неудовлетворительно», если не обнаруживается знание и понимание большей части задания.

Пример тем для собеседования по учебному курсу:

1. Электрический ток. Постоянный и переменный ток. Частота, период, амплитуда тока.
2. Конденсатор. Электрическая емкость. Последовательное и параллельное соединение конденсаторов.
3. Электрическая цепь. Сопротивление и проводимость. Зависимость сопротивления проводников от длины проводника, площади поперечного сечения и от температуры.
4. Электродвижущая сила (э.д.с.) источника тока. Электрическое напряжение. Связь между э.д.с. и напряжением источника тока.
5. Закон Ома для участка цепи.
6. Работа и мощность электрического тока. Закон Джоуля-Ленца.
7. Законы Кирхгофа.
8. Резисторы и их соединение.
9. Магнитное поле. Магнитная индукция. Магнитное поле прямого проводника. Напряженность магнитного поля. Силовые линии. Действие магнитного поля на электрический ток.
10. Ферромагнитные материалы в магнитном поле. Намагничивание. Магнитный гистерезис.
11. Электромагнитная индукция. Самоиндукция. Индуктивность.
12. Переменный ток. Основные характеристики переменного тока. Получение переменного тока.
13. Активное сопротивление в цепи переменного тока.
14. Индуктивность в цепи переменного тока. Индуктивное сопротивление.
15. Емкость в цепи переменного тока. Емкостное сопротивление.
16. Закон Ома для переменного тока.
17. Мощность в цепи переменного тока.
18. Последовательное соединение активного сопротивления, индуктивности и емкости.

4. Допуск к лабораторным работам

Критерии оценки собеседования для заочной формы обучения:

- ✓ «зачтено» выставляется студенту, если студент раскрыл в основном теоретические вопросы, однако допущены неточности в определении основных понятий. При ответе на дополнительные вопросы допущены небольшие неточности. При выполнении практической части работы допущены несущественные ошибки;
- ✓ «не зачтено» выставляется студенту, если ответ на теоретические вопросы свидетельствует о непонимании и крайне неполном знании основных понятий и методов. Обнаруживается отсутствие навыков применения теоретических знаний при выполнении практических заданий. Студент не смог ответить ни на один дополнительный вопрос

Пример тем для собеседования по лабораторным работам:

Тема: Изучение электронного осциллографа

1. Из каких элементов состоит электронно-лучевая трубка?
2. Для чего служит катод?
3. Для чего служит анод?
4. Для чего служат вертикально отклоняющие пластинки?
5. Для чего служат горизонтально отклоняющие пластинки?
6. Для чего служит генератор пилообразного напряжения?
7. Что такое время развертки?
8. Что такое цена деления по оси Y?
9. Как с помощью осциллографа измерит напряжение?
10. Как с помощью осциллографа измерить интервал времени?
11. Как с помощью осциллографа измерить период сигнала?

Тема: Трансформатор

1. Для чего служит трансформатор?
2. Как устроен трансформатор?
3. Из какого материала изготовлен магнитопровод?
4. Что такое коэффициент трансформации?
5. Чему равен коэффициент трансформации?

Тема: Диод. Выпрямители

1. Для чего служить диод?
2. Как устроен диод?
3. Что такое p- и n- полупроводник?
4. Основное свойство кристаллического диода.
5. Вольт-амперная характеристика диода.
6. Схема однополупериодного выпрямителя.
7. Пульсации напряжения. Сглаживающий фильтр.
8. Двухполупериодный выпрямитель с диодным мостиком, принцип работы.
9. Двухполупериодный выпрямитель со средним выводом трансформатора, принцип работы.

Тема: Транзистор

1. Устройство биполярного транзистора.
2. Входные и выходные характеристики транзистора.
3. Основные схемы включения транзистора.
4. Применение транзистора в качестве усилительного элемента и ключа.
5. Схема усилителя на биполярном транзисторе.
6. Основные типы транзисторов.

Тема: Электроизмерительные приборы.

1. Как устроен прибор электромагнитной системы?

2. Принцип работы приборов магнитоэлектрической системы.
3. Зависимость угла отклонения стрелки приборов магнитоэлектрической системы от величины тока.
4. Шкала приборов магнитоэлектрической системы равномерная или неравномерная?
5. Какие токи можно измерять с помощью приборов магнитоэлектрической системы?
6. Схематическое обозначение приборов магнитоэлектрической системы.

5. Контрольная работа – подготовленный студентом заочного отделения самостоятельно сделанный отчет по представлению полученных результатов решения определенной проблемы.

Критерии и методика оценивания:

- оценка «зачтено» выставляется студенту, если работа выполнена в полном объеме и изложена грамотным языком в определенной логической последовательности с точным использованием специализированной терминологии; показано уверенное владение нормативной базой;

- оценка «не зачтено» выставляется студенту, если работа выполнена неполно, не показано общее понимание вопроса, имелись затруднения или допущены ошибки в определении понятий, использовании терминологии, при знании теоретического материала выявлена недостаточная сформированность основных умений и навыков.

Пример тем контрольных работ по учебному курсу:

19. Трансформатор. Коэффициент трансформации. Потери энергии и коэффициент полезного действия трансформатора.
20. Выпрямление переменного тока. Полупроводниковый диод. Выпрямительный диод, стабилитрон, варикап, фотодиод, светодиод. Однополупериодный и двухполупериодный схемы выпрямления.
21. Биполярные транзисторы, классификация транзисторов. Условное обозначение. p-n-p и n-p-n -транзисторы. Принцип усиления и схемы включения транзисторов.
22. Электроизмерительные приборы магнитоэлектрической системы.
22. Электроизмерительные приборы электромагнитной системы.
23. Электроизмерительные приборы электродинамической системы.
24. Измерение сопротивлений с помощью моста постоянного тока.
25. Устройство и принцип работы электронного осциллографа.
26. Одинарный мост. Электрическая схема одинарного моста. Измерение сопротивлений с помощью одинарного моста.
27. Мост переменного тока.. Измерение емкости конденсатора с помощью с помощью моста переменного тока.
28. Электрические машины. Асинхронный электрический двигатель, принцип работы. Синхронный электрический двигатель и принцип его работы. Электрические машины постоянного тока, принцип их работы и устройство.

6. Зачет.

Критерии оценки для студентов заочной формы обучения:

Оценка «Зачтено» ставится в том случае, когда студент обнаруживает систематическое и глубокое знание программного материала по дисциплине, умеет свободно ориентироваться в вопросе. Ответ полный. Выдвинутые положения аргументированы и иллюстрированы примерами. Материал изложен в определенной логической последовательности, осознанно, литературным языком, с использованием современных научных терминов. Студент уверенно отвечает на дополнительные вопросы.

Оценка «Не зачтено» выставляется студенту, обнаружившему пробелы в знаниях учебного материала по дисциплине. При ответе обнаружено непонимание студентом основного содержания теоретического материала или допущен ряд существенных ошибок, которые студент не может исправить при наводящих вопросах экзаменатора, затрудняется в ответах на

вопросы. Студент подменил научное обоснование проблем рассуждением бытового плана. Ответ носит поверхностный характер; наблюдаются неточности и ошибки в использовании научной терминологии.

Типовые материалы к зачету

1. Резисторы. Условное обозначение. Параллельное, последовательное, смешанное соединение резисторов. Делитель напряжения.
2. Катушка индуктивности.
3. Конденсатор. Условное обозначение. Электрическая емкость. Схемы включения конденсаторов.
4. Полупроводниковые диоды. Классификация диодов, основные параметры, условное обозначение на электрических схемах. Выпрямительный диод, стабилитрон, варикап, фотодиод, светодиод.
5. Биполярные транзисторы, классификация транзисторов. Условное обозначение. p-n-p и n-p-n-транзисторы. Принцип усиления и схемы включения транзисторов.
6. Однополупериодные, двухполупериодные выпрямители. Сглаживающие фильтры.
7. Однофазный переменный ток. Получение переменного тока. Метод векторных диаграмм.
8. Цепь переменного тока с активным сопротивлением.
9. Цепь переменного тока с индуктивностью.
10. Цепь переменного тока с индуктивностью и активным сопротивлением.
11. Цепь переменного тока с емкостью.
12. Цепь переменного тока с емкостью и активным сопротивлением.
13. Мощность переменного тока. Трехфазный переменный ток.
14. Электроизмерительные приборы. Классификация измерительных приборов.
15. Приборы магнитоэлектрической системы.
16. Приборы электромагнитной системы. Приборы электродинамической системы. Цифровые измерительные приборы.
17. Трансформатор. Устройство и принцип работы трансформатора. Коэффициент полезного действия.
18. Электрические машины.
19. Асинхронный электрический двигатель, принцип работы. Синхронный электрический двигатель и принцип его работы.
20. Электрические машины постоянного тока, принцип их работы и устройство.

5. Учебно-методическое и информационное обеспечение дисциплины

5.1. Перечень основной и дополнительной учебной литературы, необходимой для освоения дисциплины

Основная литература:

1. Земляков, В.Л. Электротехника и электроника : учебник / В.Л. Земляков - Ростов-на-Дону : Издательство Южного федерального университета, 2008. - 304 с. - Библиогр. в кн. - ISBN 978-5-9275-0454-1 ; [Электронный ресурс]. - URL: <http://biblioclub.ru/index.php?page=book&id=241108>
2. Наумкина, Л.Г. Электротехника и электроника (раздел Электроника) : учебное пособие / Л.Г. Наумкина. - Москва. - 90 с. - (Высшее горное образование). - ISBN 5-7418-0404-7 ; [Электронный ресурс]. - URL: <http://biblioclub.ru/index.php?page=book&id=83867>
3. Блохин, А.В. Электротехника : учебное пособие / А.В. Блохин. - 2-е изд., испр. - Екатеринбург : Издательство Уральского университета, 2014. - 184 с. : ил., табл., схем. - ISBN 978-5-7996-1090-6 ; [Электронный ресурс]. - URL: <http://biblioclub.ru/index.php?page=book&id=275798>

Дополнительная литература:

1. Федоров, С.В. Электроника : учебник / С.В. Федоров, А.В. Бондарев. - Оренбург : ОГУ, 2015. - 218 с. : табл., граф., схем. - Библиогр. в кн. - ISBN 978-5-7410-1368-7 ;

[Электронный ресурс]. - URL: <http://biblioclub.ru/index.php?page=book&id=438991>

2. Бурькова, Е. Электротехника : учебное пособие / Е. Бурькова, Е. Ряполова. - Оренбург : ОГУ, 2012. - 124 с. ; [Электронный ресурс]. - URL: <http://biblioclub.ru/index.php?page=book&id=259160>

3. Суханова, Н.В. Электротехника : учебное пособие / Н.В. Суханова. - Воронеж, 2010. - 128 с. - ISBN 978-5-89448-753-3 ; [Электронный ресурс]. - URL: <http://biblioclub.ru/index.php?page=book&id=141981>

4. Бабичев, Ю.Е. Электротехника и электроника : учебник : в 2-х т. / Ю.Е. Бабичев. - Москва : Мир горной книги, 2007. - Т. 1. Электрические, электронные и магнитные цепи. - 599 с. - (Горная электромеханика). - ISBN 978-5-91003-015-6 ; [Электронный ресурс]. - URL: <http://biblioclub.ru/index.php?page=book&id=79262>

5.2. Перечень ресурсов информационно-телекоммуникационной сети «Интернет» и программного обеспечения, необходимых для освоения дисциплины

1. Электронная библиотечная система «ЭБ БашГУ» - <https://elib.bashedu.ru/>

2. Электронная библиотечная система «Университетская библиотека онлайн» - <https://biblioclub.ru/>

3. Электронная библиотечная система издательства «Лань» - <https://e.lanbook.com/>

4. Электронный каталог Библиотеки БашГУ - <http://www.bashlib.ru/catalogi/>

5. Windows 8 Russian. Windows Professional 8 Russian Upgrade. Договор №104 от 17.06.2013 г. OLP NL Academic Edition. Лицензия бессрочная.

6. Microsoft Office Standard 2013 Russian. Договор №114 от 12.11.2014 г. OLP NL Academic Edition. Лицензия бессрочная.

6. Материально-техническая база, необходимая для осуществления образовательного процесса по дисциплине

<i>Наименование специализированных аудиторий, кабинетов, лабораторий</i>	<i>Вид занятий</i>	<i>Наименование оборудования, программного обеспечения</i>
<i>1</i>	<i>2</i>	<i>3</i>
<p>1. учебная аудитория для проведения занятий лекционного типа: большая физическая аудитория 02.</p> <p>2. учебная аудитория для проведения занятий семинарского типа: аудитории № 322, № 324, лаборатория электричества и магнетизма 305(физмат корпус)..</p> <p>3. учебная аудитория для проведения групповых и индивидуальных консультаций: аудитории № 322, № 324 (физмат корпус).</p> <p>4. учебная аудитория для текущего контроля и промежуточной аттестации: аудитории № 322, № 324, № 318 (физмат корпус).</p> <p>5. помещения для самостоятельной работы: читальный зал №1 (главный</p>	<p>Лекции,</p> <p>Практические занятия</p> <p>Лабораторные работы</p>	<p>Аудитория 02</p> <p>Доска, компьютер, мультимедийный проектор, экран</p> <p>Аудитория 322</p> <p>Доска, мел, сборники задач, калькулятор</p> <p>Аудитория 324</p> <p>Доска, мел, сборники задач, калькулятор</p> <p>Аудитория 318</p> <p>Доска, мел, сборники задач, калькулятор</p> <p>Лаборатория электричества и магнетизма 305</p> <p>Установка к лаб. работе №2 «Изучение систематических погрешностей на примере измерения сопротивления резистора методом амперметра и вольтметра» -</p> <p>Оборудование к лабораторной работе №3 «Изучение электронного осциллографа и ознакомление с некоторыми его применениями»:</p> <p>-многофункциональный генератор АНР-1002, инв.№ 2101043332</p> <p>-осциллограф ОСУ -10В инв.№3273</p> <p>-лабораторный стенд с набором радиоэлементов.</p> <p>Оборудование к лабораторной работе №4 «Изучение работы электронного вольтметра»:</p> <p>-генератор сигналов низкочастотный Г356/1-2 шт.</p> <p>-источник питания ВУП-2</p> <p>-макет диодного вольтметра</p>

<p>корпус, 1 этаж); читальный зал №2 (корпус физмата, 2 этаж); читальный зал №4 (корпус биофака, 4 этаж).</p>		<p>Оборудование к лабораторной работе №6 «Изучение измерительных мостов и их применение для определения параметров электрических цепей»: -мост универсальный E7-4, - стенд для изучения законов электричества и электротехники, инв.№21013600003329 Оборудование к лабораторной работе №12 «Исследование магнитного поля Земли и определение электродинамической постоянной с помощью тангенс –гальванометра» -источник питания, миллиамперметр, магазин сопротивлений - тангенс –гальванометр Оборудование к лабораторной работе №13 «Определение удельного заряда электрона методом магнитной фокусировки» : -лабораторная установка для магнитной фокусировки электронов -источник питания MASTECH HY 3005 D-2, инв.№ 2101043147 -осциллограф СИ-1 Оборудование к лабораторной работе №14 «Исследование траектории движения электронов под действием электрических и магнитных полей. Определение удельного заряда электрона методом магнетрона» : - лабораторная установка с магнетроном - источник питания MASTECH HY 3005 D-2, инв.№ 2101043153 - источник питания ВУП-24 - прибор комбинированный цифровой Щ4300 - мультиметр стрелочный М 2038 Оборудование к лабораторной работе №15 «Изучение магнитных свойств ферромагнетиков» : - лабораторная установка для получения петли гистерезиса - осциллограф С 1-83 Оборудование к лабораторной работе №16 «Проверка полного закона Ома для переменного тока» : -ЛАТР, магазин емкостей, ваттметр, вольтметр, амперметр Оборудование к лабораторной работе №17 «Исследование затухающих электрических колебаний в колебательном контуре»: - осциллограф С 1-83 - стенд для изучения законов электричества и электротехники Оборудование к лабораторной работе №18 «Изучение вынужденных электрических колебаний в колебательном контуре» : - стенд для изучения законов электричества и электротехники - генератор звуковой Оборудование к лабораторной работе №21 «Моделирование электростатических полей систем зарядов на ЭВМ»: - Системный блок Intel(R) Celeron(R) CPU 2,53ГГц 1,74Гб ОЗУ ЖК-монитор Samsung S20A300B Системный блок Intel(R) Celeron(R) CPU 2,80ГГц 704Мб ОЗУ ЖК-монитор LG Flatron L1942P Клавиатура – 2 шт. Оборудование к лабораторной работе №25 «Изучение</p>
---	--	--

		<p>принципа действия и основных характеристик электроизмерительных приборов»: образцы электроизмерительных приборов</p> <p>Оборудование к лабораторной работе №26а «Проверка закона Ома. Определение удельного сопротивления проводника» :</p> <p>- лабораторная установка для определения вольт-амперных характеристик проводников</p> <p>Оборудование к лабораторной работе №26б «Изучение поляризации диэлектриков»:</p> <p>- комплекс учебный лабораторный ЛКЭ-1</p> <p>- Штангенциркуль ШЦ-125-0,1, мультиметр MASTECH</p> <p>Лабораторных столов -10 шт.</p> <p>Учебная мебель:</p> <p>Парт-8 шт.</p> <p>Стулья -25 шт.</p> <p>Столы 120*50*76-2 шт.</p> <p>Шкаф книжный 88*42*182-2 шт.</p> <p>Шкаф мет. 90*42*182-1 шт.</p> <p>Доска ауд.-1 шт.</p> <p style="text-align: center;">Читальный зал №1</p> <p>Научный и учебный фонд, научная периодика, ПК (моноблок) - 3 шт, Wi-Fi доступ для мобильных устройств, неограниченный доступ к ЭБС и БД; количество посадочных мест – 76.</p> <p style="text-align: center;">Читальный зал №2</p> <p>Научный и учебный фонд, научная периодика, Wi-Fi доступ для мобильных устройств, неограниченный доступ к ЭБС и БД; количество посадочных мест – 50.</p> <p style="text-align: center;">Читальный зал №4</p> <p>Научный и учебный фонд, научная периодика, неограниченный доступ к ЭБС и БД; количество посадочных мест – 60.</p> <p style="text-align: center;">Программное обеспечение</p> <p>1. Windows 8 Russian. Windows Professional 8 Russian Upgrade. Договор №104 от 17.06.2013 г. OLP NL Academic Edition. Лицензия бессрочная.</p> <p>2. Microsoft Office Standard 2013 Russian. Договор №114 от 12.11.2014 г. OLP NL Academic Edition. Лицензия бессрочная.</p>
--	--	--

МИНОБРНАУКИ РОССИИ
ФГБОУ ВО «БАШКИРСКИЙ ГОСУДАРСТВЕННЫЙ УНИВЕРСИТЕТ»
ИНСТИТУТ ИСТОРИИ И ГОСУДАРСТВЕННОГО УПРАВЛЕНИЯ

СОДЕРЖАНИЕ РАБОЧЕЙ ПРОГРАММЫ

дисциплины «Электроника и электротехника» на 5 семестр
заочная
форма обучения

Вид работы	Объем дисциплины
Общая трудоемкость дисциплины (ЗЕТ / часов)	3 / 108
Учебных часов на контактную работу с преподавателем:	14,7
лекций	4
практических/ семинарских	6
лабораторных	4
других (групповая, индивидуальная консультация и иные виды учебной деятельности, предусматривающие работу обучающихся с преподавателем) (ФКР)	0,7
Учебных часов на самостоятельную работу обучающихся (СР)	89,3
Учебных часов на подготовку к экзамену/зачету/дифференцированному зачету (Контроль)	4

Форма контроля:

зачет 5 семестр

№ п/п	Тема и содержание	Форма изучения материалов: лекции, практические занятия, семинарские занятия, лабораторные работы, самостоятельная работа и трудоемкость (в часах)				Основная и дополнительная литература, рекомендуемая студентам (номера из списка)	Задания по самостоятельной работе студентов	Форма текущего контроля успеваемости (коллоквиумы, контрольные работы, компьютерные тесты и т.п.)
		ЛК	ПР/СЕМ	ЛР	СР			
1	2	3	4	5	6	7	8	9
1.	<p>Элементная база электронных устройств</p> <p>1. Резисторы. Условное обозначение. Параллельное, последовательное, смешанное соединение резисторов. Делитель напряжения.</p> <p>2. Катушка индуктивности.</p> <p>3. Конденсатор. Условное обозначение. Электрическая емкость. Схемы включения конденсаторов.</p> <p>4. Полупроводниковые диоды. Классификация диодов, основные параметры, условное обозначение на электрических схемах. Выпрямительный диод, стабилитрон, варикап, диоды Шоттки, туннельные диоды, фотодиод, светодиод. ВАХ диода</p> <p>5. Тиристор. ВАХ тиристора.</p> <p>6. Биполярные транзисторы, классификация транзисторов. Условное обозначение. р-п-р и п-р-п -транзисторы. Принцип усиления и схемы включения транзисторов.</p>	2	2	2	29	Осн: 1-3 Доп: 1-4	Самостоятельное изучение рекомендуемой основной и дополнительной литературы	тест, собеседование, допуск к лабораторным работам, лабораторные работы, контрольная работа
2.	Основные функциональные схемы	2	2	2	30	Осн: 1-3 Доп: 1-4	Самостоятельное изучение	тест, собеседование,

	<p>7. Выпрямители однополупериодные, двухполупериодные выпрямители. Сглаживающие фильтры.</p> <p>8. Стабилизаторы напряжения..</p> <p>9. Усилители электрических сигналов. Усилительные каскады на биполярных и полевых транзисторах. Операционные усилители, линейные и нелинейные преобразователи на ОУ.</p> <p>10. Генераторы гармонических сигналов. Виды генераторов.</p> <p>11. Основы импульсной и цифровой электроники. Электронные ключи. Логические элементы. Цифро-аналоговые и аналого-цифровые преобразователи. Автогенераторы импульсных сигналов. Микропроцессоры</p>						<p>рекомендуемой основной и дополнительной литературы</p>	<p>допуск к лабораторным работам, лабораторные работы, контрольная работа</p>
3.	<p>12. Однофазный переменный ток. Получение переменного тока. Метод векторных диаграмм. Цепь переменного тока с активным сопротивлением. Цепь переменного тока с индуктивностью. Цепь переменного тока с индуктивностью и активным сопротивлением. Цепь переменного тока с емкостью. Цепь переменного тока с емкостью и активным сопротивлением. Мощность переменного тока. Трехфазный переменный ток.</p>		2		30,3	<p>Осн: 1-3 Доп: 1-4</p>	<p>Самостоятельное изучение рекомендуемой основной и дополнительной литературы</p>	<p>тест, собеседование, допуск к лабораторным работам, контрольная работа</p>

<p>13. Электроизмерительные приборы. Классификация измерительных приборов и погрешности измерений. Приборы магнитоэлектрической системы. Приборы электромагнитной системы. Приборы электродинамической системы. Цифровые измерительные приборы.</p> <p>14. Трансформатор. Устройство и принцип работы трансформатора. Коэффициент полезного действия.</p> <p>15. Электрические машины. Асинхронный электрический двигатель, принцип работы. Синхронный электрический двигатель и принцип его работы. Электрические машины постоянного тока, принцип их работы и устройство.</p>				89,3			
Всего часов:	4	6	4				

