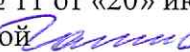



МИНОБРНАУКИ РОССИИ
ФГБОУ ВО «БАШКИРСКИЙ ГОСУДАРСТВЕННЫЙ УНИВЕРСИТЕТ»
ИНСТИТУТ ИСТОРИИ И ГОСУДАРСТВЕННОГО УПРАВЛЕНИЯ

Утверждено:
на заседании кафедры
протокол № 11 от «20» июня 2018 г.
Зав. кафедрой  Ф.Х. Галиев

Согласовано:
Председатель УМК института
 Р.А. Гильмутдинова

РАБОЧАЯ ПРОГРАММА ДИСЦИПЛИНЫ (МОДУЛЯ)

Дисциплина
Мониторинг безопасности

Вариативная часть

программа бакалавриата

Направление подготовки (специальность)
20.03.01 «Техносферная безопасность»

Направленность (профиль) подготовки
Безопасность жизнедеятельности в техносфере

Квалификация
бакалавр

Разработчик (составитель)
Доцент, к.т.н.



Нурутдинов А.А.

Для приема: 2018 г.

Уфа 2018 г.

Составитель / составители: А.А. Нурутдинов

Рабочая программа дисциплины утверждена на заседании кафедры экономико-правового обеспечения безопасности протокол № 11 от «20» июня 2018 г.

Дополнения и изменения, внесенные в рабочую программу дисциплины, утверждены на заседании кафедры _____,
протокол № ____ от « ____ » _____ 20 __ г.

Заведующий кафедрой _____ / _____ Ф.И.О./

Дополнения и изменения, внесенные в рабочую программу дисциплины, утверждены на заседании кафедры _____,
протокол № ____ от « ____ » _____ 20 __ г.

Заведующий кафедрой _____ / _____ Ф.И.О./

Дополнения и изменения, внесенные в рабочую программу дисциплины, утверждены на заседании кафедры _____,
протокол № ____ от « ____ » _____ 20 __ г.

Заведующий кафедрой _____ / _____ Ф.И.О./

Список документов и материалов

1. Перечень планируемых результатов обучения по дисциплине, соотнесенных с планируемыми результатами освоения образовательной программы.....	4
2. Цель и место дисциплины в структуре образовательной программы	7
3. Содержание рабочей программы (объем дисциплины, типы и виды учебных занятий, учебно-методическое обеспечение самостоятельной работы обучающихся).....	8
4. Фонд оценочных средств по дисциплине	8
4.1. Перечень компетенций с указанием этапов их формирования в процессе освоения образовательной программы. Описание показателей и критериев оценивания компетенций на различных этапах их формирования, описание шкал оценивания.....	8
4.2. Типовые контрольные задания или иные материалы, необходимые для оценки знаний, умений, навыков и опыта деятельности, характеризующих этапы формирования компетенций в процессе освоения образовательной программы. Методические материалы, определяющие процедуры оценивания знаний, умений, навыков и опыта деятельности, характеризующих этапы формирования компетенций.....	21
4.3. Рейтинг-план дисциплины.....	50
5. Учебно-методическое и информационное обеспечение дисциплины	50
5.1. Перечень основной и дополнительной учебной литературы, необходимой для освоения дисциплины.....	50
5.2. Перечень ресурсов информационно-телекоммуникационной сети «Интернет» и программного обеспечения, необходимых для освоения дисциплины	51
6. Материально-техническая база, необходимая для осуществления образовательного процесса по дисциплине	52

1. Перечень планируемых результатов обучения по дисциплине, соотнесенных с планируемыми результатами освоения образовательной программы

В результате освоения образовательной программы обучающийся должен овладеть следующими результатами обучения по дисциплине:

Результаты обучения		Формируемая компетенция (с указанием кода)	Примечание
Знания	1. современные тенденции развития техники и технологий в области обеспечения техносферной безопасности, измерительной и вычислительной техники, информационных технологий в своей профессиональной деятельности	Способность учитывать современные тенденции развития техники и технологий в области обеспечения техносферной безопасности, измерительной и вычислительной техники, информационных технологий в своей профессиональной деятельности (ОПК-1)	
	2. действующие нормативные правовые акты для решения задач обеспечения безопасности объектов защиты	Способность применять действующие нормативные правовые акты для решения задач обеспечения безопасности объектов защиты (ПК-12)	
	3. уровни опасностей в среде обитания, прогнозы возможного развития ситуации	Способность проводить измерения уровней опасностей в среде обитания, обрабатывать полученные результаты, составлять прогнозы возможного развития ситуации (ПК-15)	
	4. опасные, чрезвычайно опасные зоны, зоны	Способность определять опасные,	

	приемлемого риска	чрезвычайно опасные зоны, зоны приемлемого риска (ПК-17)	
	5. порядок проведения проверки безопасного состояния объектов различного назначения, экспертизы их безопасности, регламентированных действующим законодательством Российской Федерации	Готовность осуществлять проверки безопасного состояния объектов различного назначения, участвовать в экспертизах их безопасности, регламентированных действующим законодательством Российской Федерации (ПК-18)	
Умения	1. учитывать современные тенденции развития техники и технологий в области обеспечения техносферной безопасности, измерительной и вычислительной техники, информационных технологий в своей профессиональной деятельности	Способность учитывать современные тенденции развития техники и технологий в области обеспечения техносферной безопасности, измерительной и вычислительной техники, информационных технологий в своей профессиональной деятельности (ОПК-1)	
	2. применять действующие нормативные правовые акты для решения задач обеспечения безопасности объектов защиты	Способность применять действующие нормативные правовые акты для решения задач обеспечения безопасности объектов защиты (ПК-12)	
	3. проводить измерения уровней опасностей в среде обитания, обрабатывать полученные результаты,	Способность проводить измерения уровней опасностей в среде	

	составлять прогнозы возможного развития ситуации	обитания, обрабатывать полученные результаты, составлять прогнозы возможного развития ситуации (ПК-15)	
	4. определять опасные, чрезвычайно опасные зоны, зоны приемлемого риска	Способность определять опасные, чрезвычайно опасные зоны, зоны приемлемого риска (ПК-17)	
	5. осуществлять проверки безопасного состояния объектов различного назначения, участвовать в экспертизах их безопасности, регламентированных действующим законодательством Российской Федерации	Готовность осуществлять проверки безопасного состояния объектов различного назначения, участвовать в экспертизах их безопасности, регламентированных действующим законодательством Российской Федерации (ПК-18)	
Владения (навыки / опыт деятельности)	1. навыками учета современных тенденций развития техники и технологий в области обеспечения техносферной безопасности, измерительной и вычислительной техники, информационных технологий в своей профессиональной деятельности	Способность учитывать современные тенденции развития техники и технологий в области обеспечения техносферной безопасности, измерительной и вычислительной техники, информационных технологий в своей профессиональной деятельности (ОПК-1)	
	2. навыками применения действующих нормативных правовых актов для решения задач обеспечения	Способность применять действующие нормативные	

	безопасности объектов защиты	правовые акты для решения задач обеспечения безопасности объектов защиты (ПК-12)	
	3. навыками проведения измерений уровней опасностей в среде обитания, обработки полученных результатов, составления прогнозов возможного развития ситуации	Способность проводить измерения уровней опасностей в среде обитания, обрабатывать полученные результаты, составлять прогнозы возможного развития ситуации (ПК-15)	
	4. навыками определения опасных, чрезвычайно опасных зон, зоны приемлемого риска	Способность определять опасные, чрезвычайно опасные зоны, зоны приемлемого риска (ПК-17)	
	5. навыками осуществлять проверки безопасного состояния объектов различного назначения, участвовать в экспертизах их безопасности, регламентированных действующим законодательством Российской Федерации	Готовность осуществлять проверки безопасного состояния объектов различного назначения, участвовать в экспертизах их безопасности, регламентированных действующим законодательством Российской Федерации (ПК-18)	

2. Цель и место дисциплины в структуре образовательной программы

Дисциплина «Мониторинг безопасности» относится к вариативной части образовательной программы.

Дисциплина изучается на 4 курсе в 7, 8 семестрах на очной и заочной форме обучения.

Цель изучения дисциплины состоит в получении студентами теоретических знаний, умений и навыков их применения в области мониторинга безопасности.

Для освоения дисциплины необходимы компетенции, сформированные в рамках изучения следующих дисциплин: «Ноксология», «Основы медицинских знаний»

«Безопасность жизнедеятельности», «Безопасность труда». Эти дисциплины направлены на формирование компетенций ОПК-1; ПК-12; ПК-15; ПК-17; ПК-18.

3. Содержание рабочей программы (объем дисциплины, типы и виды учебных занятий, учебно-методическое обеспечение самостоятельной работы обучающихся)

Содержание рабочей программы представлено в Приложении № 1.

4. Фонд оценочных средств по дисциплине

4.1. Перечень компетенций с указанием этапов их формирования в процессе освоения образовательной программы. Описание показателей и критериев оценивания компетенций на различных этапах их формирования, описание шкал оценивания

ОПК-1 Способность учитывать современные тенденции развития техники и технологий в области обеспечения техносферной безопасности, измерительной и вычислительной техники, информационных технологий в своей профессиональной деятельности

Этап (уровень) освоения компетенции	Планируемые результаты обучения (показатели достижения заданного уровня освоения компетенций)	Критерии оценивания результатов обучения	
		зачтено	не зачтено
Первый этап (уровень)	Знать: современные тенденции развития техники и технологий в области обеспечения техносферной безопасности, измерительной и вычислительной техники, информационных технологий в своей профессиональной деятельности	знает современные тенденции развития техники и технологий в области обеспечения техносферной безопасности, измерительной и вычислительной техники, информационных технологий в своей профессиональной деятельности	не знает современные тенденции развития техники и технологий в области обеспечения техносферной безопасности, измерительной и вычислительной техники, информационных технологий в своей профессиональной деятельности
Второй этап (уровень)	Уметь: учитывать современные тенденции развития техники и технологий в области обеспечения техносферной безопасности,	умеет учитывать современные тенденции развития техники и технологий в области обеспечения техносферной безопасности, измерительной и вычислительной	не умеет учитывать современные тенденции развития техники и технологий в области обеспечения техносферной безопасности, измерительной и вычислительной информационных

	измерительной и вычислительной техники, информационных технологий в своей профессиональной деятельности	техники, информационных технологий в своей профессиональной деятельности	технологий в своей профессиональной деятельности
Третий этап (уровень)	Владеть: навыками учета современных тенденций развития техники и технологий в области обеспечения техносферной безопасности, измерительной и вычислительной техники, информационных технологий в своей профессиональной деятельности	владеет навыками учета современных тенденций развития техники и технологий в области обеспечения техносферной безопасности, измерительной и вычислительной техники, информационных технологий в своей профессиональной деятельности	не владеет навыками учета современных тенденций развития техники и технологий в области обеспечения техносферной безопасности, измерительной и вычислительной техники, информационных технологий в своей профессиональной деятельности

Этап (уровень) освоения компетенции	Планируемые результаты обучения (показатели достижения заданного уровня освоения компетенций)	Критерии оценивания результатов обучения			
		2 («Не удовлетворительно»)	3 («Удовлетворительно»)	4 («Хорошо»)	5 («Отлично»)
Первый этап (уровень)	Знать: современные тенденции развития техники и технологий в области обеспечения техносферной безопасности, измерительной и вычислительной техники, информационных технологий	не знает современные тенденции развития техники и технологий в области обеспечения техносферной безопасности, измерительной и вычислительной техники, информационных технологий	знает в целом современные тенденции развития техники и технологий в области обеспечения техносферной безопасности, измерительной и вычислительной техники, информационных технологий в своей	знает современные тенденции развития техники и технологий в области обеспечения техносферной безопасности, измерительной и вычислительной техники, информационных технологий	знает современные тенденции развития техники и технологий в области обеспечения техносферной безопасности

	в своей профессиональной деятельности	технологий в своей профессиональной деятельности	профессиональной деятельности, но допускает грубые ошибки	ьной техники, информационных технологий в своей профессиональной деятельности, но допускает незначительные ошибки	ости, измерительной и вычислительной техники, информационных технологий в своей профессиональной деятельности
Второй этап (уровень)	Уметь: учитывать современные тенденции развития техники и технологий в области обеспечения техносферной безопасности, измерительной и вычислительной техники, информационных технологий в своей профессиональной деятельности	не умеет учитывать современные тенденции развития техники и технологий в области обеспечения техносферной безопасности, измерительной и вычислительной техники, информационных технологий в своей профессиональной деятельности	умеет учитывать современные тенденции развития техники и технологий в области обеспечения техносферной безопасности, измерительной и вычислительной техники, информационных технологий в своей профессиональной деятельности, но допускает грубые ошибки	умеет учитывать современные тенденции развития техники и технологий в области обеспечения техносферной безопасности, измерительной и вычислительной техники, информационных технологий в своей профессиональной деятельности, но допускает незначительные ошибки	умеет учитывать современные тенденции развития техники и технологий в области обеспечения техносферной безопасности, измерительной и вычислительной техники, информационных технологий в своей профессиональной деятельности

Третий этап (уровень)	Владеть: навыками учета современных тенденций развития техники и технологий в области обеспечения техносферной безопасности, измерительной и вычислительной техники, информационных технологий в своей профессиональной деятельности	не владеет навыками учета современных тенденций развития техники и технологий в области обеспечения техносферной безопасности, измерительной и вычислительной техники, информационных технологий в своей профессиональной деятельности	владеет навыками учета современных тенденций развития техники и технологий в области обеспечения техносферной безопасности, измерительной и вычислительной техники, информационных технологий в своей профессиональной деятельности, но допускает грубые ошибки.	владеет навыками учета современных тенденций развития техники и технологий в области обеспечения техносферной безопасности, измерительной и вычислительной техники, информационных технологий в своей профессиональной деятельности, но допускает незначительные ошибки	владеет навыкам и учета современных тенденций развития техники и технологий в области обеспечения техносферной безопасности, измерительной и вычислительной техники, информационных технологий в своей профессиональной деятельности
-----------------------	--	--	--	---	--

ПК-12 Способность применять действующие нормативные правовые акты для решения задач обеспечения безопасности объектов защиты

Этап (уровень) освоения компетенции	Планируемые результаты обучения (показатели достижения заданного уровня освоения компетенций)	Критерии оценивания результатов обучения	
		зачтено	не зачтено

Первый этап (уровень)	Знать: действующие нормативные правовые акты для решения задач обеспечения безопасности объектов защиты	знает действующие нормативные правовые акты для решения задач обеспечения безопасности объектов защиты	не знает действующие нормативные правовые акты для решения задач обеспечения безопасности объектов защиты
Второй этап (уровень)	Уметь: применять действующие нормативные правовые акты для решения задач обеспечения безопасности объектов защиты	умеет применять действующие нормативные правовые акты для решения задач обеспечения безопасности объектов защиты	не умеет применять действующие нормативные правовые акты для решения задач обеспечения безопасности объектов защиты
Третий этап (уровень)	Владеть: навыками применения действующих нормативных правовых актов для решения задач обеспечения безопасности объектов защиты	владеет навыками применения действующих нормативных правовых актов для решения задач обеспечения безопасности объектов защиты	не владеет навыками применения действующих нормативных правовых актов для решения задач обеспечения безопасности объектов защиты

Этап (уровень) освоения компетенции	Планируемые результаты обучения (показатели достижения заданного уровня освоения компетенций)	Критерии оценивания результатов обучения			
		2 («Не удовлетворительно»)	3 («Удовлетворительно»)	4 («Хорошо»)	5 («Отлично»)
Первый этап (уровень)	Знать: действующие нормативные правовые акты для решения задач обеспечения безопасности объектов защиты	не знает действующие нормативные правовые акты для решения задач обеспечения безопасности объектов защиты	знает в целом действующие нормативные правовые акты для решения задач обеспечения безопасности объектов защиты, но допускает грубые ошибки	знает действующие нормативные правовые акты для решения задач обеспечения безопасности объектов защиты, но допускает незначительные ошибки	знает действующие нормативные правовые акты для решения задач обеспечения безопасности объектов

				ные ошибки	защиты
Второй этап (уровень)	Уметь: применять действующие нормативные правовые акты для решения задач обеспечения безопасности объектов защиты	не умеет применять действующие нормативные правовые акты для решения задач обеспечения безопасности объектов защиты	умеет применять действующие нормативные правовые акты для решения задач обеспечения безопасности объектов защиты, но допускает грубые ошибки	умеет применять действующие нормативные правовые акты для решения задач обеспечения безопасности объектов защиты, но допускает незначительные ошибки	умеет применять действующие нормативные правовые акты для решения задач обеспечения безопасности объектов защиты
Третий этап (уровень)	Владеть: навыками применения действующих нормативных правовых актов для решения задач обеспечения безопасности объектов защиты	не владеет навыками применения действующих нормативных правовых актов для решения задач обеспечения безопасности объектов защиты	владеет навыками применения действующих нормативных правовых актов для решения задач обеспечения безопасности объектов защиты, но допускает грубые ошибки.	владеет навыками применения действующих нормативных правовых актов для решения задач обеспечения безопасности объектов защиты, но допускает незначительные ошибки	владеет навыками и применения действующих нормативных правовых актов для решения задач обеспечения безопасности объектов защиты

ПК-15 Способность проводить измерения уровней опасностей в среде обитания, обрабатывать полученные результаты, составлять прогнозы возможного развития ситуации

Этап (уровень) освоения компетенции	Планируемые результаты обучения (показатели достижения)	Критерии оценивания результатов обучения	
		зачтено	не зачтено

	заданного уровня освоения компетенций)		
Первый этап (уровень)	Знать: уровни опасностей в среде обитания, прогнозы возможного развития ситуации	знает уровни опасностей в среде обитания, прогнозы возможного развития ситуации	не знает уровни опасностей в среде обитания, прогнозы возможного развития ситуации
Второй этап (уровень)	Уметь: проводить измерения уровней опасностей в среде обитания, обрабатывать полученные результаты, составлять прогнозы возможного развития ситуации	умеет проводить измерения уровней опасностей в среде обитания, обрабатывать полученные результаты, составлять прогнозы возможного развития ситуации	не умеет проводить измерения уровней опасностей в среде обитания, обрабатывать полученные результаты, составлять прогнозы возможного развития ситуации
Третий этап (уровень)	Владеть: навыками проведения измерений уровней опасностей в среде обитания, обработки полученных результатов, составления прогнозов возможного развития ситуации	владеет навыками проведения измерений уровней опасностей в среде обитания, обработки полученных результатов, составления прогнозов возможного развития ситуации	не владеет навыками проведения измерений уровней опасностей в среде обитания, обработки полученных результатов, составления прогнозов возможного развития ситуации

Этап (уровень) освоения компетенции	Планируемые результаты обучения (показатели достижения заданного уровня освоения компетенций)	Критерии оценивания результатов обучения			
		2 («Не удовлетворительно»)	3 («Удовлетворительно»)	4 («Хорошо»)	5 («Отлично»)
Первый этап (уровень)	Знать: уровни опасностей в среде обитания, прогнозы возможного развития ситуации	не знает уровни опасностей в среде обитания, прогнозы возможного развития ситуации	знает в целом уровни опасностей в среде обитания, прогнозы возможного развития ситуации, но допускает грубые ошибки	знает уровни опасностей в среде обитания, прогнозы возможного развития ситуации, но	знает уровни опасностей в среде обитания, прогнозы возможного развития ситуации, но

				допускает незначитель ные ошибки	ого развития ситуации
Второй этап (уровень)	Уметь: проводить измерения уровней опасностей в среде обитания, обрабатывать полученные результаты, составлять прогнозы возможного развития ситуации	не умеет проводить измерения уровней опасностей в среде обитания, обрабатывать полученные результаты, составлять прогнозы возможного развития ситуации	умеет проводить измерения уровней опасностей в среде обитания, обрабатывать полученные результаты, составлять прогнозы возможного развития ситуации, но допускает грубые ошибки	умеет проводить измерения уровней опасностей в среде обитания, обрабатыва ть полученные результаты, составлять прогнозы возможного развития ситуации, но допускает незначитель ные ошибки	умеет проводит ь измерен ия уровней опасност ей в среде обитания , обработ ывать получен ные результ аты, составля ть прогноз ы возможн ого развития ситуации
Третий этап (уровень)	Владеть: навыками проведения измерений уровней опасностей в среде обитания, обработки полученных результатов, составления прогнозов возможного развития ситуации	не владеет навыками проведения измерений уровней опасностей в среде обитания, обработки полученных результатов, составления прогнозов возможного развития ситуации	владеет навыками проведения измерений уровней опасностей в среде обитания, обработки полученных результатов, составления прогнозов возможного развития ситуации, но допускает грубые ошибки.	владеет навыками проведения измерений уровней опасностей в среде обитания, обработки полученных результатов , составления прогнозов возможного развития ситуации, но допускает незначитель ные ошибки	владеет навыкам и проведен ия измерен ий уровней опасност ей в среде обитания , обработк и получен ных результ атов, составле ния

					прогнозо в возмо жного разв ития ситуации
--	--	--	--	--	---

ПК-17 Способность определять опасные, чрезвычайно опасные зоны, зоны приемлемого риска

Этап (уровень) освоения компетенци и	Планируемые результаты обучения (показатели достижения заданного уровня освоения компетенций)	Критерии оценивания результатов обучения	
		зачтено	не зачтено
Первый этап (уровень)	Знать: опасные, чрезвычайно опасные зоны, зоны приемлемого риска	знает опасные, чрезвычайно опасные зоны, зоны приемлемого риска	не знает опасные, чрезвычайно опасные зоны, зоны приемлемого риска
Второй этап (уровень)	Уметь: определять опасные, чрезвычайно опасные зоны, зоны приемлемого риска	умеет определять опасные, чрезвычайно опасные зоны, зоны приемлемого риска	не умеет определять опасные, чрезвычайно опасные зоны, зоны приемлемого риска
Третий этап (уровень)	Владеть: навыками определения опасных, чрезвычайно опасных зон, зоны приемлемого риска	владеет навыками определения опасных, чрезвычайно опасных зон, зоны приемлемого риска	не владеет навыками определения опасных, чрезвычайно опасных зон, зоны приемлемого риска

Этап (уровень) освоения компетенци и	Планируемые результаты обучения (показатели достижения заданного уровня освоения компетенций)	Критерии оценивания результатов обучения			
		2 («Не удовлетворит ельно»)	3 («Удовлетворите льно»)	4 («Хорошо»)	5 («Отлично»)
Первый этап (уровень)	Знать: опасные, чрезвычайно опасные зоны, зоны	не знает опасные, чрезвычайно опасные зоны, зоны	знает в целом опасные, чрезвычайно опасные зоны, зоны	знает опасные, чрезвычайн о опасные зоны, зоны	знает опасные, чрезвычай но опасные

	приемлемого риска	приемлемого риска	приемлемого риска, но допускает грубые ошибки	приемлемого риска, но допускает незначительные ошибки	зоны, зоны приемлемого риска
Второй этап (уровень)	Уметь: определять опасные, чрезвычайно опасные зоны, зоны приемлемого риска	не умеет определять опасные, чрезвычайно опасные зоны, зоны приемлемого риска	умеет определять опасные, чрезвычайно опасные зоны, зоны приемлемого риска, но допускает грубые ошибки	умеет определять опасные, чрезвычайно опасные зоны, зоны приемлемого риска, но допускает незначительные ошибки	умеет определять опасные, чрезвычайно опасные зоны, зоны приемлемого риска
Третий этап (уровень)	Владеть: навыками определения опасных, чрезвычайно опасных зон, зоны приемлемого риска	не владеет навыками определения опасных, чрезвычайно опасных зон, зоны приемлемого риска	владеет навыками определения опасных, чрезвычайно опасных зон, зоны приемлемого риска, но допускает грубые ошибки.	владеет навыками определения опасных, чрезвычайно опасных зон, зоны приемлемого риска, но допускает незначительные ошибки	владеет навыками определения опасных, чрезвычайно опасных зон, зоны приемлемого риска

ПК-18 Готовность осуществлять проверки безопасного состояния объектов различного назначения, участвовать в экспертизах их безопасности, регламентированных действующим законодательством Российской Федерации

Этап (уровень) освоения компетенции	Планируемые результаты обучения (показатели достижения заданного уровня освоения компетенций)	Критерии оценивания результатов обучения	
		зачтено	не зачтено
Первый этап (уровень)	Знать: порядок проведения проверки безопасного	знает порядок проведения проверки безопасного состояния объектов различного	не знает порядок проведения проверки безопасного состояния объектов различного

	состояния объектов различного назначения, экспертизы их безопасности, регламентированных действующим законодательством Российской Федерации	назначения, экспертизы их безопасности, регламентированных действующим законодательством Российской Федерации	назначения, экспертизы их безопасности, регламентированных действующим законодательством Российской Федерации
Второй этап (уровень)	Уметь: осуществлять проверки безопасного состояния объектов различного назначения, участвовать в экспертизах их безопасности, регламентированных действующим законодательством Российской Федерации	умеет осуществлять проверки безопасного состояния объектов различного назначения, участвовать в экспертизах их безопасности, регламентированных действующим законодательством Российской Федерации	не умеет осуществлять проверки безопасного состояния объектов различного назначения, участвовать в экспертизах их безопасности, регламентированных действующим законодательством Российской Федерации
Третий этап (уровень)	Владеть: навыками осуществлять проверки безопасного состояния объектов различного назначения, участвовать в экспертизах их безопасности, регламентированных действующим законодательством Российской Федерации	владеет навыками осуществлять проверки безопасного состояния объектов различного назначения, участвовать в экспертизах их безопасности, регламентированных действующим законодательством Российской Федерации	не владеет навыками осуществлять проверки безопасного состояния объектов различного назначения, участвовать в экспертизах их безопасности, регламентированных действующим законодательством Российской Федерации

Этап (уровень) освоения компетенции	Планируемые результаты обучения (показатели достижения заданного уровня освоения)	Критерии оценивания результатов обучения			
		2 («Не удовлетворительно»)	3 («Удовлетворительно»)	4 («Хорошо»)	5 («Отлично»)

	компетенций)				
Первый этап (уровень)	Знать: порядок проведения проверки безопасного состояния объектов различного назначения, экспертизы их безопасности, регламентированных действующим законодательством Российской Федерации	не знает порядок проведения проверки безопасного состояния объектов различного назначения, экспертизы их безопасности, регламентированных действующим законодательством Российской Федерации	знает в целом порядок проведения проверки безопасного состояния объектов различного назначения, экспертизы их безопасности, регламентированных действующим законодательством Российской Федерации, но допускает грубые ошибки	знает порядок проведения проверки безопасного состояния объектов различного назначения, экспертизы их безопасности, регламентированных действующим законодательством Российской Федерации, но допускает незначительные ошибки	знает порядок проведения проверки безопасного состояния объектов различного назначения, экспертизы их безопасности, регламентированных действующим законодательством Российской Федерации
Второй этап (уровень)	Уметь: осуществлять проверку безопасного состояния объектов различного назначения, участвовать в экспертизах их безопасности, регламентированных действующим законодательством Российской Федерации	не умеет осуществлять проверку безопасного состояния объектов различного назначения, участвовать в экспертизах их безопасности, регламентированных действующим законодательством Российской Федерации	умеет осуществлять проверку безопасного состояния объектов различного назначения, участвовать в экспертизах их безопасности, регламентированных действующим законодательством Российской Федерации, но допускает грубые ошибки	умеет осуществлять проверку безопасного состояния объектов различного назначения, участвовать в экспертизах их безопасности, регламентированных действующим законодательством Российской Федерации	умеет осуществлять проверку безопасного состояния объектов различного назначения, участвовать в экспертизах их безопасности,

				бством Российской Федерации, но допускает незначительные ошибки	регламентированных действующих законодательством Российской Федерации
Третий этап (уровень)	Владеть: навыками осуществлять проверки безопасного состояния объектов различного назначения, участвовать в экспертизах их безопасности, регламентированных действующим законодательством Российской Федерации	не владеет навыками осуществлять проверки безопасного состояния объектов различного назначения, участвовать в экспертизах их безопасности, регламентированных действующим законодательством Российской Федерации	владеет навыками осуществлять проверки безопасного состояния объектов различного назначения, участвовать в экспертизах их безопасности, регламентированных действующим законодательством Российской Федерации, но допускает грубые ошибки.	владеет навыками осуществлять проверки безопасного состояния объектов различного назначения, участвовать в экспертизах их безопасности, регламентированных действующим законодательством Российской Федерации, но допускает незначительные ошибки	владеет навыками осуществлять проверки безопасного состояния объектов различного назначения, участвовать в экспертизах их безопасности, регламентированных действующих законодательством Российской Федерации

Критериями оценивания являются баллы, которые выставляются преподавателем за виды деятельности (оценочные средства) по итогам изучения модулей (разделов дисциплины), перечисленных в рейтинг-плане дисциплины (для экзамена: текущий контроль

– максимум 40 баллов; рубежный контроль – максимум 30 баллов, поощрительные баллы – максимум 10; для зачета: текущий контроль – максимум 50 баллов; рубежный контроль – максимум 50 баллов, поощрительные баллы – максимум 10).

Шкалы оценивания:

Экзамен для студентов очного отделения:

от 45 до 59 баллов – «удовлетворительно»;

от 60 до 79 баллов – «хорошо»;

от 80 баллов – «отлично».

Для оценивания обучающихся заочной формы обучения используется четырехбалльная шкала (отлично, хорошо, удовлетворительно, неудовлетворительно).

Зачет для студентов очного отделения:

зачтено – от 60 до 110 рейтинговых баллов (включая 10 поощрительных баллов), не зачтено – от 0 до 59 рейтинговых баллов).

Критерии оценки для студентов заочного отделения:

Оценка «зачтено» выставляется студенту, если студент раскрыл в основном теоретические вопросы, однако допущены некоторые неточности в определении основных понятий. Даны ответы на дополнительные вопросы.

Оценка «не зачтено» выставляется студенту, если ответ на теоретические вопросы свидетельствует о непонимании и крайне неполном знании основных понятий и методов. Студент не смог ответить ни на один дополнительный вопрос.

4.2. Типовые контрольные задания или иные материалы, необходимые для оценки знаний, умений, навыков и опыта деятельности, характеризующих этапы формирования компетенций в процессе освоения образовательной программы. Методические материалы, определяющие процедуры оценивания знаний, умений, навыков и опыта деятельности, характеризующих этапы формирования компетенций

Этапы освоения	Результаты обучения	Компетенция	Оценочные средства
1-й этап Знания	1. современные тенденции развития техники и технологий в области обеспечения техносферной безопасности, измерительной и вычислительной техники, информационных технологий в своей профессиональной деятельности	Способность учитывать современные тенденции развития техники и технологий в области обеспечения техносферной безопасности, измерительной и вычислительной техники, информационных технологий в своей профессиональной деятельности (ОПК-1)	Доклад, тестирование, собеседование, лабораторные работы, практическое занятие, контрольные работы
	2. действующие нормативные правовые акты для решения задач обеспечения безопасности	Способность применять действующие нормативные	Доклад, тестирование, собеседование, лабораторные

	объектов защиты	правовые акты для решения задач обеспечения безопасности объектов защиты (ПК-12)	работы, практическое занятие, контрольные работы
	3. уровни опасностей в среде обитания, прогнозы возможного развития ситуации	Способность проводить измерения уровней опасностей в среде обитания, обрабатывать полученные результаты, составлять прогнозы возможного развития ситуации (ПК-15)	Доклад, тестирование, собеседование, лабораторные работы, практическое занятие, контрольные работы
	4. опасные, чрезвычайно опасные зоны, зоны приемлемого риска	Способность определять опасные, чрезвычайно опасные зоны, зоны приемлемого риска (ПК-17)	Доклад, тестирование, собеседование, лабораторные работы, практическое занятие, контрольные работы
	5. порядок проведения проверки безопасного состояния объектов различного назначения, экспертизы их безопасности, регламентированных действующим законодательством Российской Федерации	Готовность осуществлять проверки безопасного состояния объектов различного назначения, участвовать в экспертизах их безопасности, регламентированных действующим законодательством Российской Федерации (ПК-18)	Доклад, тестирование, собеседование, лабораторные работы, практическое занятие, контрольные работы
2-й этап Умения	1. учитывать современные тенденции развития техники и технологий в области обеспечения техносферной безопасности, измерительной и вычислительной техники, информационных технологий в своей профессиональной	Способность учитывать современные тенденции развития техники и технологий в области обеспечения техносферной безопасности, измерительной и вычислительной	Доклад, тестирование, собеседование, лабораторные работы, практическое занятие, контрольные работы

	деятельности	техники, информационных технологий в своей профессиональной деятельности (ОПК-1)	
	2. применять действующие нормативные правовые акты для решения задач обеспечения безопасности объектов защиты	Способность применять действующие нормативные правовые акты для решения задач обеспечения безопасности объектов защиты (ПК-12)	Доклад, тестирование, собеседование, лабораторные работы, практическое занятие, контрольные работы
	3. проводить измерения уровней опасностей в среде обитания, обрабатывать полученные результаты, составлять прогнозы возможного развития ситуации	Способность проводить измерения уровней опасностей в среде обитания, обрабатывать полученные результаты, составлять прогнозы возможного развития ситуации (ПК-15)	Доклад, тестирование, собеседование, лабораторные работы, практическое занятие, контрольные работы
	4. определять опасные, чрезвычайно опасные зоны, зоны приемлемого риска	Способность определять опасные, чрезвычайно опасные зоны, зоны приемлемого риска (ПК-17)	Доклад, тестирование, собеседование, лабораторные работы, практическое занятие, контрольные работы
	5. осуществлять проверки безопасного состояния объектов различного назначения, участвовать в экспертизах их безопасности, регламентированных действующим законодательством Российской Федерации	Готовность осуществлять проверки безопасного состояния объектов различного назначения, участвовать в экспертизах их безопасности, регламентированных действующим законодательством Российской Федерации (ПК-18)	Доклад, тестирование, собеседование, лабораторные работы, практическое занятие, контрольные работы
3-й этап	1. навыками учета современных тенденций	Способность учитывать	Доклад, тестирование,

Владеть навыками	развития техники и технологий в области обеспечения техносферной безопасности, измерительной и вычислительной техники, информационных технологий в своей профессиональной деятельности	современные тенденции развития техники и технологий в области обеспечения техносферной безопасности, измерительной и вычислительной техники, информационных технологий в своей профессиональной деятельности (ОПК-1)	собеседование, лабораторные работы, практическое занятие, контрольные работы
	2. навыками применения действующих нормативных правовых актов для решения задач обеспечения безопасности объектов защиты	Способность применять действующие нормативные правовые акты для решения задач обеспечения безопасности объектов защиты (ПК-12)	Доклад, тестирование, собеседование, лабораторные работы, практическое занятие, контрольные работы
	3. навыками проведения измерений уровней опасностей в среде обитания, обработки полученных результатов, составления прогнозов возможного развития ситуации	Способность проводить измерения уровней опасностей в среде обитания, обрабатывать полученные результаты, составлять прогнозы возможного развития ситуации (ПК-15)	Доклад, тестирование, собеседование, лабораторные работы, практическое занятие, контрольные работы
	4. навыками определения опасных, чрезвычайно опасных зон, зоны приемлемого риска	Способность определять опасные, чрезвычайно опасные зоны, зоны приемлемого риска (ПК-17)	Доклад, тестирование, собеседование, лабораторные работы, практическое занятие, контрольные работы
	5. навыками осуществлять проверки безопасного состояния объектов различного назначения, участвовать в экспертизах их безопасности, регламентированных	Готовность осуществлять проверки безопасного состояния объектов различного назначения, участвовать в	Доклад, тестирование, собеседование, лабораторные работы, практическое занятие,

	действующим законодательством Российской Федерации	экспертизах их безопасности, регламентированных действующим законодательством Российской Федерации (ПК-18)	контрольные работы
--	--	--	--------------------

1. Тест – система стандартизированных заданий, позволяющая автоматизировать процедуру измерения уровня знаний, умений и навыков обучающегося.

Критерии и методика оценивания для очной формы обучения:

Один тестовый вопрос.

- 1 балл выставляется студенту, если ответ правильный;

- 0 баллов выставляется студенту, если ответ неправильный.

Тест считается пройденным для заочной формы обучения, если имеются более 50% правильных ответов при следующей оценке:

- от 50% до 70% - удовлетворительно;

- от 71% до 90% - хорошо;

- от 91% до 100% - отлично.

При получении неудовлетворительной оценки студент обязан пройти тест повторно, после дополнительной подготовки.

Пример проверочных тестовых заданий по учебному курсу:

1.Метод, основанный на оценки состояния природной среды при помощи живых организмов называется:

а. аэрокосмическим

б. колориметрическим

в. титриметрических

г. биоиндикационным

д. вольтамперометрическим

2.К объектам экологического мониторинга относится:

а. Атмосфера

б. Урбанизированная среда

в. Население

г. Сельское хозяйство

3.Точку отчета в экологическом мониторинге называют

а. Первостепенным показателем

б. Фоновым показателем

в3. Показателем загрязнений

г. Показателем качества

д. Основным показателем

4.Мониторинг, позволяющий оценить современное состояние всей природной системы Земля называется:

а. Глобальный

б. Региональный

в. детальный

г. локальный

д. биосферный

5.Мониторинг промышленных выбросов осуществляется государственной службой:

а ЕГАСКРО

- б. ЕСВОП
 - в. Рогидромет
6. Чужеродные биотические вещества называются
- а. Персистентные
 - б. Органические
 - в. Неорганические
 - г. Биологические
 - д. Микробиологические
7. К неблагоприятным метеорологическим условиям для рассеивания загрязняющих веществ относится:
- а. Высокая температура
 - б. Туман
 - в. Сильный ветер
 - г. Яркое солнце
8. Лишайники являются биоиндикаторами на
- а. диоксид серы
 - б. оксид углерода
 - в. оксид азота
 - г. оксид свинца
 - д. оксид железа
9. Метод для оценки состояния окружающей среды, где используют видеосъемку со спутниковых систем называется:
- а. Биоиндикационный
 - б. Аэрокосмический (Динамический)
 - в. Титриметрический
 - г. Электрохимический
 - д. Колориметрический
10. Какие источники выбросов относят к высоким, согласно ОНД-86:
- а. выше 100 м
 - б. выше 50 м
 - в. от 10 до 50 м
 - г. выше 10 м

2. **Доклад** – подготовленный студентом самостоятельно сделанный отчет по представлению полученных результатов решения определенной учебно-практической, учебно-исследовательской или научной проблемы. Данное задание частично регламентировано, имеющее нестандартную подачу материала и позволяющее диагностировать у студентов умения интегрировать знания различных областей, аргументировать собственную точку зрения. Может выполняться в индивидуальном порядке или группой обучающихся.

При оценке доклада использована любая совокупность из следующих критериев:

- ✓ соответствие выступления теме, поставленным целям и задачам;
- ✓ проблемность / актуальность;
- ✓ новизна / оригинальность полученных результатов;
- ✓ глубина / полнота рассмотрения темы;
- ✓ доказательная база / аргументированность / убедительность / обоснованность выводов;
- ✓ логичность / структурированность / целостность выступления;
- ✓ речевая культура (стиль изложения, ясность, четкость, лаконичность, красота

языка, учет аудитории, эмоциональный рисунок речи, доходчивость, пунктуальность, невербальное сопровождение, оживление речи афоризмами, примерами, цитатами и т.д.);

- ✓ используются ссылки на информационные ресурсы (сайты, литература);
- ✓ наглядность / презентабельность (если требуется);
- ✓ самостоятельность суждений / владение материалом / компетентность.

Если доклад сводится к краткому сообщению (10 минут), может сопровождаться презентацией (10-15 слайдов) и не может дать полного представления о проведенной работе, то необходимо оценивать ответы на вопросы и, если есть, отчет/пояснительную записку.

Критерии оценки для очной формы обучения

Предлагаемое количество тем	
Критерии оценки: - соответствие выступления теме, поставленным целям и задачам; - показал понимание темы, умение критического анализа информации; - продемонстрировал знание методов изучения и умение их применять; - обобщил информацию с помощью таблиц, схем, рисунков и т.д.; - сформулировал аргументированные выводы; - оригинальность при подготовке презентации;	маж 5 баллов
«отлично», если задание выполнено полностью	5 баллов
«хорошо», если задание выполнено с незначительными погрешностями	4 баллов
«удовлетворительно», если задание выполнено с погрешностями	3 баллов
обнаружено знание и понимание большей части задания	2 баллов
задание выполнено неполностью	1 баллов
задание не выполнено	0 баллов

Перечень тем докладов по учебному курсу:

1. Экспертиза промышленной безопасности декларации промышленной безопасности объекта экономики
2. Особенности экспертизы ПБ технических устройств объектов нефтегазового комплекса
3. Особенности экспертизы ПБ технических устройств объектов химической промышленности
4. Экспертиза Промышленной безопасности проектной документации на капитальный ремонт опасного производственного объекта
5. Особенности экспертизы ПБ взрывопожароопасных объектов
6. Особенности экспертизы ПБ ПЛАСа объекта экономики
7. Аналитический обзор изменений в законодательстве РФ по промышленной безопасности
8. Сравнительный анализ состояния системы экспертизы безопасности в России и за рубежом
9. Сравнительный обзор системы сертификации технических устройств в России и за рубежом.

10. Разработка раздела декларации промышленной безопасности объекта экономики, связанного с анализом риска эксплуатации объекта
11. Общая характеристика состояния окружающей среды. Загрязнение окружающей среды. Основные задачи мониторинга.
12. Основные контролируемые параметры и нормирование загрязнений окружающей среды - предельно-допустимые концентрации (ПДК), предельно-допустимые выбросы (ПДВ), предельно-допустимые уровни (ПДУ), предельно-допустимые сбросы (ПДС) в воздухе, воде, почве, растительности, продуктах питания. Критерии состояния здоровья населения, животного и растительного мира.
13. Приоритетные контролируемые параметры природной среды.
14. Виды мониторинга и его пути развития
15. Мониторинг природных сред: воздушной, водной, почв.
16. Фоновый мониторинг.
17. Мониторинг загрязнений и источников загрязнения.
18. Средства реализации мониторинга: стационарные станции, передвижные посты, аэрокосмические системы, автоматизированные системы.
19. Единая государственная система экологического мониторинга России (ЕГСЭМ). Принципы организации регионального экологического мониторинга края, области, города.
20. Виды и особенности объектов мониторинга различных сред.
21. Развитие биосферы под воздействием деятельности человека.
22. Законы развития экологических систем.
23. Системный подход проведения мониторинга и экспертизы безопасности жизнедеятельности.
24. Рациональное использование энергии – основа устойчивого развития биосферы. Материальный баланс
25. Классификация видов мониторинга.
26. Мониторинг промышленной безопасности.
27. Химическая и добывающая промышленность.
28. Мониторинг районов гидротехнических сооружений.
29. Мониторинг и оценка загрязненности почвы.
30. Мониторинг территорий населенных мест. и городских агломераций. Мониторинг районов АЭС.
31. Схема возникновения и развития аварий.
32. Оценка опасности. Моделирование динамики аварийных процессов.
33. Оценка уязвимости объектов риска.
34. Сценарий развития аварий на примере емкостного оборудования.
35. Факторы, влияющие на последствие аварий.
36. Модели воздействия. Прогнозирование последствий аварий.
37. Законы распределения поражающих факторов.
38. Мониторинг технического состояния функционирующего оборудования.
39. Неразрушающие методы контроля и тенденции в их развитии.
40. Риск в техносфере.
41. Аварии на производстве: основные причины и вероятность.
42. Управление риском в обеспечении промышленной безопасности.
43. Уязвимость незащищенного человека от воздействия плотности теплового потока.
44. Отбор проб растительного материала. Отбор проб тканей животных.
45. Основные показатели качества сред и методы их анализа. Современные методы анализа природных объектов, их особенности, ограничения и области использования.

46. Источники загрязнения атмосферного воздуха. Физико-химические процессы в атмосфере. Условия, определяющие уровень загрязнения.
47. Последствия загрязнения атмосферы. Самоочищение атмосферы.
48. Критерии санитарно-гигиенической оценки состояния воздуха. Организация мониторинга загрязнения атмосферного воздуха.
49. Назовите основные источники естественного и искусственного радиоактивного фона Земли.
50. Дайте краткую характеристику действия ионизирующего излучения на организм человека.
51. Назовите основные правила техники безопасности при работе с радиоактивными веществами.
52. Охарактеризуйте сущность метода, положенного в основу действия приборов, измеряющих радиоактивные частицы и ионизирующие излучения.
53. Перечислите естественные и искусственные источники электромагнитных полей.
54. Мониторинг окружающей среды: компоненты наблюдения.
55. Особенности воздействия антропогенных факторов на природную среду.
56. Структуры информационной система мониторинга.
57. Суть экологической опасности
58. Причины возникновения техногенного кризиса. Факторы порождающие экологический кризис.
59. Стандарты качества окружающей среды.
60. Виды мониторинга. Признаки классификации мониторинга.
61. Уровни систем мониторинга. Каков принцип их классификации.
62. Геофизический мониторинг, его характеристика.
63. Уровни мониторинга: детальный, локальный, региональный, национальный, глобальный.
64. Современные тенденции развития техники и технологий в области обеспечения техносферной безопасности
65. Современные тенденции развития техники и технологий в области измерительной и вычислительной техники
66. Современные тенденции развития техники и технологий в области информационных технологий
67. Определение опасных, чрезвычайно опасных зон, зоны приемлемого риска
68. Действующие нормативные правовые акты для решения задач обеспечения безопасности объектов защиты
69. Измерения уровней опасностей в среде обитания
70. Результаты измерения уровней опасностей в среде обитания
71. Прогнозы возможного развития ситуации
72. Проверки безопасного состояния объектов различного назначения
73. Экспертиза безопасности объектов различного назначения

3. **Лабораторная работа** – средство проверки умений применять полученные знания для решения задач определенного типа по теме или разделу. Лабораторная работа – письменное задание, выполняемое в течение заданного времени. Как правило, лабораторная работа предполагает наличие определенных ответов на поставленные вопросы и решение практической задачи.

Критерии оценки выполнения лабораторной работы для очной формы обучения:

- ✓ соответствие предполагаемым ответам;
- ✓ правильное использование алгоритма выполнения действий (методики проведения измерений);

- ✓ логика рассуждений сопоставления полученных результатов;
- ✓ умение делать выводы.
- ✓ 2 балл, если задание выполнено полностью
- ✓ 1 балл, если задание выполнено с незначительными погрешностями
- ✓ 0 баллов, если обнаруживает знание и понимание большей части задания

Критерии оценки лабораторной работы для заочной формы обучения:

- ✓ соответствие предполагаемым ответам;
- ✓ правильное использование алгоритма выполнения действий (методики проведения измерений);
- ✓ логика рассуждений сопоставления полученных результатов;
- ✓ умение делать выводы.
- ✓ «зачтено» , если задание выполнено полностью или с незначительными погрешностями;
- ✓ «не зачтено», если обнаруживает знание и понимание большей части задания

Перечень тем лабораторной работы по учебному курсу:

- Занятие №1 Измерения шумовой характеристики территории
- Занятие №2 Изучение характеристик освещения на рабочих местах
- Занятие №3 Изучение характеристик электромагнитного излучения
- Занятие №4 Изучение характеристик Ионизирующего излучения
- Занятие №5 Оценка безопасности атмосферы. Факторы, влияющие на состав и качество атмосферы
- Занятие №6 Определение количества антропогенных загрязнений, попадающих в окружающую среду в результате работы автотранспорта
- Занятие №7 Оценка неблагоприятных условий жизнедеятельности по сокращению продолжительности жизни
- Занятие №8 Метеорологические условия в производственных помещениях
- Занятие №9 Определение количества первичных средств пожаротушения
- Занятие №10 Оценка уровней вибрации в жилых помещениях

Пример лабораторной работы

Определение количества первичных средств пожаротушения

Цель занятия: познакомиться с методикой определения количества первичных средств пожаротушения.

ТЕОРЕТИЧЕСКАЯ ЧАСТЬ

Пожар — неконтролируемый процесс горения, причиняющий материальный ущерб, вред жизни и здоровью граждан, интересам общества и государства.

Причины возникновения пожаров

- неосторожное обращение с огнём;
- несоблюдение правил эксплуатации оборудования;
- самовозгорание веществ и материалов;
- разряды статического электричества;
- грозовые разряды;
- поджоги
- неправильное пользование газовой плитой

— солнечный луч, действующий через различные оптические системы

Виды пожаров по месту возникновения

- пожары на транспортных средствах;
- степные и полевые пожары;
- подземные пожары в шахтах и рудниках;
- торфяные и лесные пожары;
- пожары в зданиях и сооружениях:
- наружные (открытые), в них хорошо просматриваются пламя и дым;
- внутренние (закрытые), характеризующиеся скрытыми путями распространения пламени.

Горение или пламя - это химическая реакция с выделением большого количества тепла, огня и продуктов сгорания.

Чтобы произошло возгорание, необходимы три фактора (рис.1): тепло, кислород и горючее вещество (топливо). Пламя может возникнуть в том случае, когда эти три составляющих находятся в надлежащей пропорции.

1. Горючее вещество (топливо)

В жизни нас окружают горючие вещества (дерево, бумага, различные материалы, пластмасса, нефтепродукты и пр.). Все они загораются в непосредственном соприкосновении с воздухом, содержащим кислород, необходимый для химической реакции.

2. Окислитель

Окислитель является второй стороной треугольника горения. Обычно в качестве окислителя при горении выступает кислород воздуха, но могут быть и другие окислители.

Критическим показателем для кислорода воздуха как окислителя, является его концентрация в воздушной среде закрытого помещения в объемных пределах выше 12-14%. Ниже этой концентрации горение абсолютного большинства горючих веществ не происходит. Однако некоторые горючие вещества способны гореть и при более низких концентрациях кислорода в окружающей газовой среде.

3. Температура возгорания (тепло)

Есть много понятий, применяемых к температурам, при которых возможно возгорание.

Главнейшие из них:

- температура вспышки - наименьшая температура, при которой вещество выделяет достаточно горючих для воспламенения паров, при воздействии открытым пламенем, но горение не продолжается.
- температура воспламенения - наименьшая температура, при которой вещество дает достаточно горючих испарений для возгорания и продолжения горения при приложении открытого пламени.

Разница между температурой вспышки и температурой горения в том, что в первом случае происходит мгновенная вспышка, а во втором температура должна быть достаточно высока, чтобы производить необходимое количество горючих паров для горения, независимо от источника возгорания.

- самовоспламенение - это быстрое самоускорение экзотермической химической реакции, приводящее к появлению яркого свечения - пламени. Самовоспламенение происходит в результате того, что при окислении материала кислородом воздуха образуется тепла больше, чем успевает отводиться за пределы реагирующей системы. Для жидких и газообразных горючих веществ это возникает при критических параметрах температуры и давления.

Если горение возникло (треугольник замкнулся), действия по тушению пожара должны быть направлены на то, чтобы вывести показатели треугольника (хотя бы один) за пределы

критических величин, т.е. разорвать треугольник горения. Это и есть теоретическая основа горения и тушения.

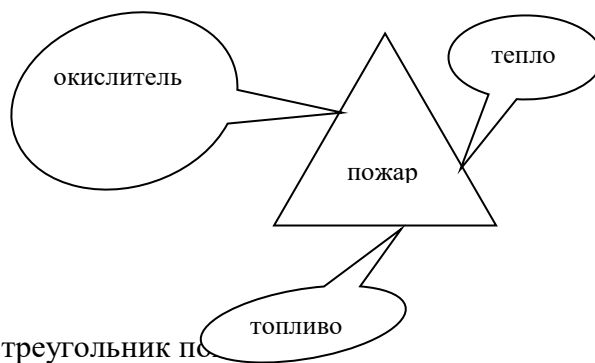
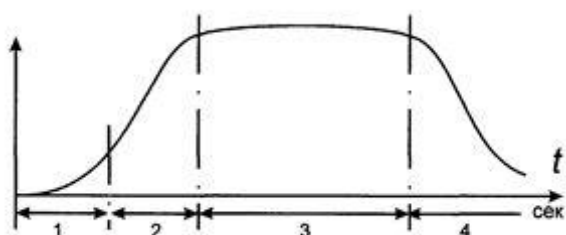


Рисунок 1. Классический треугольник горения

Кривая интенсивности горения

Важно полностью представлять, как обычно развивается пожар. Если исключить взрывы и вспышки, то процесс горения можно разделить на четыре следующих периода (рис.2):



1 - период загорания ; 2 –период развития пожара; 3 - период горения ; 4 - период затухания
Рисунок 2.Кривая интенсивности горения

В этой связи показательно, что обычно пожар распространяется вверх очень быстро, в сторону - с относительно малой скоростью, а вниз - очень медленно.

Разновидности огнетушителей

1. **Порошковые огнетушители** (рис. 3.) тушат огонь при помощи сухих химических веществ и являются почти универсальным средством для борьбы с пожарами. Порошки эффективны для тушения не только пожаров класса А и класса В, но и пожаров класса Е (электрическое оборудование).

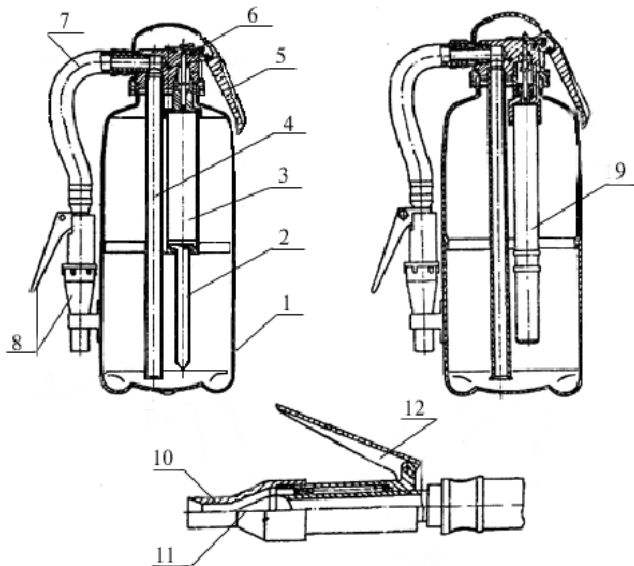


Рисунок 3 Порошковый огнетушитель

Огнетушитель состоит из корпуса 1, наполненного огнетушащим порошком. На горловине корпуса посредством накидной гайки закреплена головка 6 с бойком. На головку установлен источник газа — ИХГ поз. 2 (или газогенератор ГГУ поз. 9), сифонная трубка 4, рукоятка запуска 5. Огнетушитель оснащен гибким рукавом 7, пистолетом-распылителем 8, который состоит из ручки 12 с подвижным подпружиненным штуцером, рассекателя 11 и сопла 10. Принцип действия огнетушителя основан на использовании энергии сжатого газа для аэрирования и выброса огнетушащего порошка.

Для приведения огнетушителя в действие необходимо:

- Выдернуть опломбированную чеку.
- Отвести вверх рукоятку запуска 5 (при этом боек приводит в действие источник газа 3 или 9, в результате чего рабочий газ через газоотводную трубку 2, при использовании ИХГ, или отверстия в корпусе 9 газогенератора ГГУ аэрирует порошок и создает внутри корпуса огнетушителя требуемое избыточное давление).
- Нажать кистью руки на ручку 12 пистолета-распылителя 8 (при этом огнетушащий порошок через гибкий рукав 7 и пистолет-распылитель подается на очаг пожара).

2. Водяные огнетушители - идеальное средство для тушения горящей бумаги, дерева, пластмассы, мусора и тканей. Пожары, вызванные горением этих веществ, часто относят к пожарам класса А. Эффективность воды как огнетушащего средства связана с ее способностью поглощать тепло. Вода, подаваемая в достаточном количестве, поглощает тепло быстрее, чем пламя успевает его возместить, и поэтому огонь гаснет. Но воду нельзя использовать для тушения горючих жидкостей. Это просто распространит огонь. К тому же вода хорошо проводит электричество, следовательно, ее, так же, как и содержащие воду огнетушители, нельзя использовать поблизости с электропроводкой.

3. В химических огнетушителях используются растворенные в воде соли щелочных металлов. Особенно эффективны такие огнетушители для ликвидации возгораний жиров или растительных масел, но не стоит ими пользоваться для тушения возгораний нефтепродуктов. Они также эффективны при пожарах класса А.

4. Пенные огнетушители хорошо подходят не только для борьбы с пожарами класса А, но и для тушения пожаров класса В, происходящих при воспламенении жидкостей (машинного масла, топлива, красок). Пена покрывает горящую жидкость пленкой, не пропускающей пары горючего, а также преграждает поступление кислорода. Поэтому нужно распылять

пену осторожно, чтобы она не проникала в жидкость, а распространялась по ее поверхности. Нельзя распылять пену рядом с электропроводкой.

5. Углекислотные огнетушители можно использовать для тушения практически всех пожаров, кроме пожаров газообразных веществ. В основе их работы лежит принцип: углекислый газ вытесняет кислород. В углекислотном огнетушителе используется газ, поэтому он менее эффективен при тушении пожара в открытой местности. Поскольку газ не оставляет следов, его часто используют при тушении пожара, вызванного возгоранием чувствительного оборудования и электроники. Но при использовании углекислого газа в замкнутых пространствах можно задохнуться, поэтому, как только пожар потушен, сразу выходите из помещения и закрывайте за собой дверь.

Противопожарное полотно — удобное средство, прекрасно подходящее для ликвидации небольших возгораний, возникших, например, на плите или на ковре. Противопожарное полотно также поможет, если на вас загорелась одежда.

Задание

На основании данных варианта определить количество огнетушителей для тушения возможного возгорания в помещении.

Порядок выполнения задания

1. Ознакомиться с теоретической частью работы
2. Выбрать вариант задания (табл. 1).
3. По табл. 2 определить класс пожара.

Таблица 1. Варианты заданий

Вариант	Назначение здания	Габариты здания		Пожарная нагрузка
		Длина, м	Ширина, м	
1	Цех с электроустановками	40	50	оборудование под напряжением
2	Общественное здание	30	35	дерево, текстильные материалы
3	Столярная мастерская	20	15	лаки, масла
4	Газоперерабатывающий цех	90	90	горючие газы
5	Литейный цех	80	80	металлы и их сплавы
6	Автозаправочная станция	60	70	мазут, бензин
7	Склад бытовой химии	90	90	синтетические материалы
8	Здание типографии	70	80	бумага, краска
9	Швейный цех	40	50	текстильные материалы
10	Строительный магазин	80	90	лаки, масла, синтетические материалы

Таблица 2
Классификация пожаров по ГОСТ 27331-87

Класс пожара	Характеристика горючей среды	Рекомендуемые средства тушения
А	Обычные твердые горючие материалы (дерево, уголь, бумага, резина, текстильные материалы и др.)	Все виды огнетушащих средств (прежде всего вода)
В	Горючие жидкости и плавящиеся при нагревании материалы (мазут, бензин, лаки, масла, спирт, стеарин, каучук, некоторые синтетические материалы и др.)	Распыленная вода, все виды пен, составы на основе гексагидрата, порошки
С	Горючие газы (водород, ацетилен, углеводороды, и др.)	Газовые составы: инертные разбавители (N ₂ , CO ₂), галогеноуглеводороды, порошки, вода (для охлаждения)
Д	Металлы и их сплавы (калий, натрий, алюминий, магний)	Порошки (при спокойной подаче на горящую поверхность)
Е	Оборудование под напряжением	Порошки, CO ₂ , хладоны

4. По табл. 3 для класса пожара и предельной защищаемой площади выбрать количество и вид огнетушителей.

Таблица 3.

Нормы оснащения помещений ручными огнетушителями

Категория помещения	Предельная защищаемая площадь, м ²	Класс пожара	Пенные и водные огнетушители вместимостью 10 л	Порошковые огнетушители вместимостью, л			Хладоновые огнетушители вместимостью 2 (3) л	Углекислотные огнетушители, л	
				2	5	10		2	5
А, Б, В (горючие газы и жидкости)	200	А	2++	-	2+	1++	-	-	-
		Б	4+	-	2+	1++	4+	-	-
		С	-	-	2+	1++	4+	-	-
		Д	-	-	2+	1++	-	-	-
		(Е)	-	-	2+	1++	-	-	2++
В	400	А	2++	4++	2+	1+	-	-	2+
		Д	-	-	+	1++	-	-	-
		(Е)	-	-	2+	1+	2+	4+	2++
Г	800	В	2+	-	2+	1+	-	-	-
		С	-	4+	+	1+	-	-	-
Г, Д	1800	А	2++	4+	2+	1+	1+	-	-
		Д	-	-	+	1++	1++	-	-
		(Е)	-	2+	2+	1+	1+	4+	2++
общ.зд ания	800	А	4++	8+	4+	2+	-	-	4+
		(Е)	-	-	+	2+	4+	4+	2++

Выбор типа и расчета необходимого количества огнетушителей следует производить в зависимости от их огнетушащей способности, предельной площади, класса пожара горючих веществ и материалов в защищаемом помещении или на объекте.

Примечания

1. Для тушения пожаров различных классов порошковые огнетушители должны иметь соответствующие заряды:

- для класса А - порошок АВС(Е);

- для классов В, С и (Е) – ВС(Е).

2. Знаком "++" обозначаются рекомендуемые к оснащению объектов огнетушители, знаком "+" – огнетушители, применение которых допускается при отсутствии рекомендуемых и при соответствующем обосновании; знаком "-" – огнетушители, которые не допускаются для оснащения данных объектов.

При наличии нескольких небольших помещений одной категории пожарной опасности количество необходимых огнетушителей определяется с учетом суммарной площади этих помещений и расстояния от очага пожара до огнетушителя.

Расстояние от очага пожара до места размещения огнетушителя не должно превышать 20 м для общественных зданий и сооружений; 30 м – для помещений категорий А, Б и В; 40 м для помещений категорий В и Г и 70 м – для помещений категории Д.

В общественных зданиях и сооружениях на каждом этаже должно размещаться не менее двух ручных огнетушителей.

Помещения, оборудованные автоматическими стационарными установками пожаротушения, обеспечиваются огнетушителями на 50 %, исходя из их расчетного количества.

5.Итог работы отразить в выводе.

Контрольные вопросы

- 1.Что такое пожар, назовите причины возникновения пожара?
- 2.Перечислите виды пожаров.
- 3.Треугольник пожара.
- 4.Как развивается пожар, кривая интенсивности горения?
- 5.Где применяются порошковые огнетушители?
- 6.В каких случаях используют химические огнетушители?
- 7.В каком случае нельзя применять водяные огнетушители?
- 8.При тушении каких пожаров используют пенные огнетушители?
- 9.Область применения углекислотных огнетушителей?
- 10.Что применяется при ликвидации небольших возгораний?

4. **Практическое занятие** – это средство проверки умений, знаний и навыков, которое представляет собой письменное задание, выполняемое в течение заданного времени. Как правило, выполнение задания предполагает наличие определенных ответов на поставленные вопросы и решение практической задачи.

Критерии оценки выполнения практического занятия:

- соответствие предполагаемым ответам;
- правильное использование алгоритма выполнения действий (методики проведения измерений);
- логика рассуждений сопоставления полученных результатов;
- умение делать выводы.

Для очной формы обучения:

- 2 балла, если задание выполнено полностью или с незначительными погрешностями;
- 1 балл, если обнаруживает знание и понимание большей части задания.

Для заочной формы обучения:

- ✓ «зачтено», если задание выполнено полностью или с незначительными погрешностями;
- ✓ «не зачтено», если обнаруживает знание и понимание большей части задания

Темы занятий:

Практическая работа № 1. Мониторинг и прогнозирование опасных геологических явлений и процессов

Практическая работа № 2. Мониторинг и прогнозирование опасных гидрологических явлений и процессов

Практическая работа № 3. Мониторинг и прогнозирование опасных метеорологических явлений и процессов

Практическая работа № 4. Мониторинг и прогнозирование лесных пожаров

Практическая работа № 5. Мониторинг и прогнозирование чрезвычайных ситуаций техногенного характера

МОНИТОРИНГ И ПРОГНОЗИРОВАНИЕ ОПАСНЫХ ГИДРОЛОГИЧЕСКИХ ЯВЛЕНИЙ И ПРОЦЕССОВ

Цель работы

Освоить основные положения мониторинга и прогнозирования опасных гидрологических явлений и процессов

Рабочее задание

1. Изучите нормативные документы: ГОСТ Р 22.1.01-95 БЧС. Мониторинг и прогнозирование. Основные положения. 01.01.97; ГОСТ Р 22.1.08-99 БЧС. Мониторинг и прогнозирование опасных гидрологических явлений и процессов. Общие требования. 01.01.2000.
2. Составьте рекомендации по защите населения при опасных гидрологических явлениях и процессах.

Основные понятия и определения

Стихийные бедствия гидрологического характера подразделяются на бедствия, вызываемые морскими гидрологическими явлениями (тайфун, цунами, отрывы прибрежных льдов) и опасными гидрологическими явлениями вод суши (наводнения, половодье, дождевые паводки, заторы, зажоры, ветровые нагоны).

Цунами – это длинные волны, возникающие в результате подводных землетрясений, а также вулканических извержений или оползней на морском дне. Их источник находится на дне океана. В 90 % случаев цунами возникают из-за подводных землетрясений. Механизм образования до конца еще не выяснен. Ясно одно, для образования этих волн необходимо вертикальное смещение морского дна.

К основным параметрам цунами относятся: скорость цунами; высота морской волны; длина морской волны; период морской волны.

Образовавшись в каком-либо месте, цунами может пройти несколько тысяч километров, почти не уменьшаясь. Это связано с длинными периодами волн (от 150 до 300 км). В открытом море эти волны корабли могут и не обнаружить, хотя те движутся с большой скоростью (от 100 до 1000 км/ч). Высота волн небольшая. Однако, достигнув мелководья, волна резко замедляется, ее фронт вздымается и обрушивается со страшной силой на сушу. Высота крупных волн в таком случае у побережья достигает 5 – 20 м, иногда доходит до 40 м.

Волна цунами может быть не единственной. Очень часто это серия волн с интервалами в час и более. Самую высокую из серии называют *главной*.

Часто перед началом цунами вода отступает далеко от берега, обнажая морское дно. Затем становится видна надвигающаяся. При этом слышны громоподобные звуки, создаваемые воздушной волной, которую водная масса несет перед собой.

Наводнение – это временное затопление обширной территории в результате подъема уровня воды в реке, озере, море. Наводнения происходят в результате интенсивного таяния снега (ледников), выпадения обильных осадков, заторов и зажоров, разрушения гидротехнических сооружений, а также цунами.

Наводнения в большей или меньшей степени периодически наблюдаются на большинстве рек России. По повторяемости, площади распространения и суммарному среднему годовому материальному ущербу они занимают первое место в ряду стихийных бедствий. По количеству человеческих жертв и материальному ущербу наводнения занимают второе место после землетрясений. Ни в настоящем, ни в ближайшем будущем предотвратить их целиком не представляется возможным. Наводнения можно только ослабить или локализовать.

Половодье – ежегодно повторяющееся в один и тот же сезон относительно длительное увеличение водоносности рек, сопровождающееся повышением уровня воды. Может привести к наводнению.

Паводок – относительно кратковременное и непериодическое понятие уровня вод. Следующие один за другим паводки могут приводить к половодью.

Кроме названных источников наводнения могут возникать вследствие других гидрометеорологических явлений, таких как заторы, зажоры, нагоны и прорывы плотин.

Важнейшими основными характеристиками являются максимальный уровень и максимальный расход воды за время наводнения. С максимальным уровнем связаны площадь, слой и продолжительность затопления местности. К одной из основных характеристик относится и скорость подъема уровня воды.

Для осуществления прогноза наводнения необходимо знать и такую характеристику, как скорость течения, которая выражается в м/с.

К факторам, обуславливающим величины максимального уровня и максимального расхода воды, для случая весеннего половодья, относятся следующие: запас воды в снежном покрове перед началом весеннего таяния;

атмосферные осадки в период снеготаяния и половодья; осенне-зимнее увлажнение почвы к началу весеннего снеготаяния; глубина промерзания почвы; ледяная корка на почве; интенсивность снеготаяния.

Следует учитывать, что в европейской части России после схода снега сумма осадков в 1,5–2 раза больше, чем в период самого снеготаяния.

Иногда наводнения сопровождаются пожарами из-за обрыва проводов и короткого замыкания. Здания теряют капитальность: отваливается штукатурка, выпадают кирпичи, размываются фундаменты, деревянные конструкции гниют. Из-за неравномерной просадки грунта происходят разрывы канализационных, водопроводных труб, нарушается работа кабельных линий.

Существуют понятия «подтопление» и «затопление». При подтоплении вода проникает в подвалы через канализационную сеть, различного рода траншеи и коллекторы. В случае же затопления местность покрывается слоем воды определенной высоты.

Затор – это скопление льда в русле, ограничивающее течение реки. В результате происходит подъем воды и ее разлив. Затор образуется обычно в конце зимы и в весенний период при вскрытии рек во время разрушения ледяного покрова. Состоит он из крупных и мелких льдин.

Зажор – явление, сходное с затором льда. Однако, во-первых, зажор состоит из скопления рыхлого льда (шуга, небольшие льдинки), тогда как затор есть скопление крупных и в меньшей степени небольших льдин. Во-вторых, зажор льда наблюдается в начале зимы, в то время как затор – в конце зимы и весной.

Главной причиной образования затора является задержка процесса вскрытия льда на тех реках, где кромка ледяного покрова весной смещается сверху вниз по течению. При этом движущийся сверху раздробленный лед встречает на своем пути еще не нарушенный ледяной покров. Последовательность вскрытия реки сверху вниз по течению является необходимым, но недостаточным условием возникновения затора льда. Основное условие создается только тогда, когда поверхностная скорость течения воды при вскрытии довольно значительна (0,6–0,8 м/с и более). Различные русловые препятствия, как, например, крутые повороты, сужения, острова, изменение уклона поверхности от большего к меньшему, лишь усиливают процесс.

Зажоры образуются на реках в период формирования ледяного покрова. Необходимым условием образования является возникновение в русле внутриводного льда и его вовлечение под кромку ледяного покрова.

Решающее значение при этом имеет поверхностная скорость течения (более 0,4 м/с), а также температура воздуха в период замерзания. Образованию зажоров способствуют острова, отмели, валуны, крутые повороты, сужение русла. Скопление шуги и другого рыхлого ледяного материала, образующегося на этих участках в результате непрерывного процесса образования внутри водяного льда и разрушения ледяного покрова, вызывает

стеснение водного сечения, вследствие чего происходит подъем воды выше по течению. Ниже – уровни понижаются. Образование сплошного покрова в месте образования зажора задерживается.

Непосредственная опасность этих явлений заключается в том, что происходит резкий подъем воды и в значительных пределах. Вода выходит из берегов и затопляет прилегающую местность. Кроме того, опасность представляют и навалы льда на берегах высотой до 15 м, которые часто разрушают прибрежные сооружения.

Зажорные явления приводят к более тяжелым последствиям, так как они случаются в начале, а иногда и в середине зимы и могут длиться до 1,5 месяцев. Разлившаяся вода замерзает на полях и в других местах, создавая сложности для ликвидации последствий такого стихийного бедствия.

Мощные и частые заторы льда присущи тем рекам, у которых вскрытие происходит сверху вниз по течению. Такая последовательность характерна для Северной Двины, Печоры, Лены, Енисея, Иртыша – рек, текущих с юга на север.

Места образования заторов льда можно разделить на постоянные и непостоянные. Постоянные места известны. Непостоянные – известны меньше. Большой частью это крутые повороты в сочетании с сужением русла.

Заторы на реках – широко распространенное явление и свойственны в основном крупным рекам, например: Северной Двине, Сухоне, Печоре, Енисею и многим другим.

По частоте зажорных наводнений и величине подъема воды первенство принадлежит двум самым крупным озерным рекам – Ангаре и Неве.

Ветровые нагоны – это подъем уровня воды, вызванный воздействием ветра на водную поверхность. Такие явления случаются в морских устьях крупных рек, а также на больших озерах и водохранилищах.

Ветровой нагон, так же как половодье, затор, зажор является стихийным бедствием, если уровень воды настолько высок, что происходит затопление городов и населенных пунктов, повреждение промышленных и транспортных объектов, посевов сельскохозяйственных культур.

Главным условием возникновения служит сильный и продолжительный ветер, который характерен для глубоких циклонов.

Основной характеристикой, по которой можно судить о величине нагона, является нагонный подъем уровня воды, обычно выражающийся в метрах. Другими величинами служат глубина распространения нагонной волны, площадь и продолжительность затопления.

Главные факторы, влияющие на величину нагонного уровня – это скорость и направление ветра. В таких условиях скорость обычно достигает 25 м/с, а иногда и более.

Общим для морских устьев рек является то, что нагон может совпасть по времени с приливом или отливом. Соответственно, уровень повысится или понизится.

И еще одна общая закономерность. Чем меньше уклон водной поверхности и больше глубина реки, тем на большее расстояние распространяется нагонная волна. Вот почему на крупных реках с малым уклоном волна распространяется на значительно большие расстояния, чем на малых.

Нагонные наводнения нередко охватывают большие территории. Продолжительность затопления обычно находится в пределах от нескольких десятков часов до нескольких суток.

Чем крупнее водоем и меньше его глубина, тем больших размеров достигают нагоны.

Какой-либо общепринятой классификации для нагонных явлений не установлено. Чаще всего они подразделяются по последствиям на небольшие, большие, выдающиеся и катастрофические.

Требования к оформлению отчета практической работы

1. Название и цель работы.
2. Отчет в табличной форме.

Опасные гидрологические явления и процессы	Рекомендации по защите населения		
	до ЧС	во время ЧС	после ЧС

5. Собеседование - средство контроля, организованное как специальная беседа с обучающимся на темы, связанные с изучаемой (проработанной) темой и служащая для оценки степени навыка формируемой компетенции, рассчитанное на выяснение объема знаний обучающегося по определенному разделу, теме, проблеме, умение анализировать и обобщать материал.

Критерии оценки собеседования для очной формы обучения:

- ✓ продемонстрирована способность анализировать и обобщать информацию;
- ✓ продемонстрирована способность синтезировать новую информацию;
- ✓ сделаны обоснованные выводы на основе интерпретации информации, разъяснения;
- ✓ установлены причинно-следственные связи, выявлены закономерности.
- ✓ 2 балл, если задание выполнено полностью
- ✓ 1 балл, если задание выполнено с незначительными погрешностями
- ✓ 0 баллов, если обнаруживает знание и понимание большей части задания

Критерии оценки собеседования для заочной формы обучения:

- ✓ продемонстрирована способность анализировать и обобщать информацию;
- ✓ продемонстрирована способность синтезировать новую информацию;
- ✓ сделаны обоснованные выводы на основе интерпретации информации, разъяснения;
- ✓ установлены причинно-следственные связи, выявлены закономерности;
- ✓ «зачтено», если задание выполнено полностью или с незначительными погрешностями;
- ✓ «не зачтено», если обнаруживает знание и понимание большей части задания

Перечень тем для собеседования по учебному курсу:

1. Какова структура российского законодательства в области промышленной безопасности?
2. Основные положения ФЗ от 21.07.1997 N 116-ФЗ «О промышленной безопасности опасных производственных объектов» и изменений на 30 ноября 2011 г.
3. Промышленная безопасность опасных производственных объектов. Опасные производственные объекты.
4. Требования промышленной безопасности.
5. Правовое регулирование в области промышленной безопасности.
6. Виды деятельности в области промышленной безопасности.
7. Требования промышленной безопасности к проектированию, строительству, реконструкции, капитальному ремонту, вводу в эксплуатацию, техническому перевооружению, консервации и ликвидации опасного производственного объекта.
8. Требования промышленной безопасности к эксплуатации опасного производственного объекта.

9. Требования промышленной безопасности по готовности к действиям по локализации и ликвидации последствий аварии на опасном производственном объекте.
10. Экспертиза промышленной безопасности.
11. Пожарная безопасность (Федеральный закон от 22.07.2008 N 123-ФЗ «Технический регламент о требованиях пожарной безопасности»):
12. Классификация пожаров и опасных факторов пожара.
13. Классификация зданий, сооружений, строений и помещений по пожарной и взрывопожарной опасности.
14. Пожарно-техническая классификация зданий, сооружений, строений и пожарных отсеков.
15. Классификация строительных конструкций по огнестойкости.
16. Классификация строительных конструкций по пожарной опасности.
17. Порядок проведения анализа пожарной опасности производственного объекта.
18. Оценка соответствия объектов защиты (продукции) требованиям пожарной безопасности.
19. Какова структура российского законодательства в области экологической экспертизы?
20. Каковы цели и задачи экологической экспертизы?
21. Каковы принципы экологической экспертизы?
22. Что такое субъект и объект экологической экспертизы?
23. Виды и типы экологических экспертиз, формы и методы проведения.
24. Процедура государственной экологической экспертизы.
25. Экологические требования, учитываемые при размещении, проектировании, строительстве и эксплуатации объектов экономики.
26. Основные нормативно-правовые акты в области ОВОС в России. Принципы ОВОС.
27. В чём особенности ОВОС объектов энергетики (тепловые и атомные электростанции)?
28. Экологические требования, факторы и критерии оценки загрязнения атмосферы, гидросферы и литосферы.
29. Каковы цели и задачи экологической сертификации?
30. Стандарты систем экологического менеджмента серии ISO 9000 и ISO 14000.
31. Лицензирование деятельности по обращению с опасными отходами.
32. Экологическое обоснование хозяйственной деятельности объектов экономики.
33. Общая характеристика системы законодательных и нормативно-правовых актов, регулирующих вопросы экологической, промышленной, производственной безопасности и безопасности в чрезвычайных ситуациях.
34. Основные положения и статьи Конституции, Трудового кодекса, Гражданского кодекса, КОАПа и УК, касающиеся вопросов охраны труда и окружающей среды.
35. Организация надзора и контроля за охраной труда на предприятиях.
36. Современное состояние и структура законодательной базы по охране труда. Система стандартов безопасности труда (ССБТ).
37. Законодательство об охране окружающей среды. Нормативнотехническая документация по охране окружающей среды. Система стандартов «Охрана природы» (ОП).
38. Законодательство о безопасности в ЧС. Структура законодательной базы. Системы стандартов по безопасности в чрезвычайных ситуациях (БЧС).
39. Что такое экспертиза промышленной безопасности?
40. Что является результатом экспертизы промышленной безопасности?
41. Для каких целей предназначена экспертиза?

42. Какие объекты и документы подвергаются экспертизе?
43. Что выявляет и кем проводится экспертиза безопасности гидротехнических сооружений?
44. Дайте определение и перечислите требования промышленной безопасности.
45. Что относится к источникам повышенной опасности?
46. Назовите показатели опасности на опасных производственных объектах.
47. Дайте определение «риска» и перечислите параметры, по которым оценивается стоимость риска.
48. Сформулируйте условия безопасности для населения, вызванные техническими причинами.
49. Что относится к объектам техногенного риска?
50. Какие этапы входят в процедуру качественной и количественной оценки техногенного риска?
51. Что из себя представляет временная количественная оценка риска и что с ее помощью можно сделать?
52. Объясните схему процедуры анализа риска.
53. Охарактеризуйте направления анализа риска.
54. Назовите возможные уровни экспертизы промышленной безопасности.
55. Что является объектами экспертизы промышленной безопасности?
56. Кто является субъектами промышленной безопасности?
57. Кто проводит экспертизу промышленной безопасности?
58. Как и из кого формируется наблюдательный совет и какую роль он выполняет?
59. На основании каких документов действуют органы системы экспертизы
60. промышленной безопасности?
61. Какие требования предъявляются к эксперту, какими правами он обладает?
62. Какими правами обладает заказчик экспертизы?
63. Порядок расследования и учета несчастных случаев на производстве.
64. Методы исследования производственного травматизма.
65. Относительные показатели травматизма.
66. Системный анализ при обеспечении безопасных условий труда.
67. Производственный травматизм, методы анализа и меры по его предупреждению.
68. Статистические и вероятностные методы анализа травматизма.
69. Прогнозные модели.
70. Размер вреда, подлежащего возмещению, потерпевшему в результате трудового увечья и в связи со смертью кормильца.
71. Порядок и сроки выплаты сумм в возмещение вреда, причиненного здоровью работника.
72. Сроки составления акта расследования причин аварии.
73. Право принимать решение о создании государственной комиссии по техническому расследованию причин аварии и назначать председателя указанной комиссии.
74. Обязаны ли представители организации, эксплуатирующей опасный производственный объект, принимать участие в техническом расследовании причин аварий?
75. Проведение расследования группового несчастного случая с числом погибших в результате аварии на опасном производственном объекте более пяти человек.
76. Документы, устанавливающие порядок проведения технического расследования причин аварии.
77. На какие сосуды распространяются «Правила устройства и безопасной эксплуатации сосудов, работающих под давлением»?
78. Как осуществляется регистрация, освидетельствование и испытание сосудов под

давлением?

79. Как осуществляется регистрация, освидетельствование и испытание подъёмно-транспортных машин?
80. Каким образом устанавливается перечень технических устройств, применяемых на опасных производственных объектах и подлежащих сертификации.
81. Кто и как выдаёт разрешения на изготовление и применение технических устройств для опасных производственных объектов.
82. Право проведения сертификации технических устройств, применяемых на опасных производственных объектах.
83. Кто проводит экспертизу промышленной безопасности?
84. Кто и для чего формирует экспертную группу?
85. Из каких этапов состоит регламент работы экспертной группы?
86. Что представляет собой предварительный этап экспертизы?
87. Что включает в себя установочный этап экспертизы?
88. От чего зависит продолжительность экспертизы, каковы ее сроки?
89. Какие документы должен предоставить заказчик экспертной организации для проведения экспертизы?
90. Какую организационную работу должен провести руководитель экспертной группы перед началом экспертизы?
91. Каким образом составляется проект заключения экспертизы промышленной безопасности?
92. Что делает экспертная организация в случае выдачи отрицательного заключения?
93. Когда заключение экспертной группы считается принятым?
94. Что должно содержать в своем составе окончательное заключение экспертизы?
95. Как оформляется и кем утверждается окончательное заключение экспертизы?
96. В каких случаях положительное заключение экспертизы теряет юридическую силу?
97. На основании какого документа проводится экспертиза зданий и сооружений?
98. Какова цель экспертизы зданий и сооружений опасного производственного объекта?
99. Кто проводит экспертизу зданий и сооружений опасного производственного объекта?
100. Что включают в себя натурные обследования?
101. Какие этапы включают в себя работы по обследованию оснований и фундаментов и какова структура этих работ?
102. Как подразделяются и каковы признаки состояния каменных, железобетонных и стальных конструкций?
103. Какое состояние строительных конструкций считается предельным по безопасности?
104. Какие наиболее распространенные дефекты зданий и сооружений?
105. Что является объектом экспертизы декларации безопасности промышленного объекта?
106. Что является целью экспертизы?
107. Кто проводит экспертизу декларации безопасности промышленного объекта?
108. На основании какого документа проводится экспертиза декларации безопасности промышленного объекта?
109. Каковы сроки проведения экспертизы декларации безопасности промышленного объекта?
110. Современные тенденции развития техники и технологий в области обеспечения техноферной безопасности
111. Современные тенденции развития техники и технологий в области измерительной и вычислительной техники
112. Современные тенденции развития техники и технологий в области

информационных технологий

113. Определение опасных, чрезвычайно опасных зон, зоны приемлемого риска
114. Действующие нормативные правовые акты для решения задач обеспечения безопасности объектов защиты
115. Измерения уровней опасностей в среде обитания
116. Результаты измерения уровней опасностей в среде обитания
117. Прогнозы возможного развития ситуации
118. Проверки безопасного состояния объектов различного назначения
119. Экспертиза безопасности объектов различного назначения

6. Контрольная работа – подготовленный студентом заочного отделения самостоятельно сделанный отчет по представлению полученных результатов решения определенной проблемы.

Критерии и методика оценивания:

- оценка «зачтено» выставляется студенту, если работа выполнена в полном объеме и изложена грамотным языком в определенной логической последовательности с точным использованием специализированной терминологии; показано уверенное владение нормативной базой;

- оценка «не зачтено» выставляется студенту, если работа выполнена неполно, не показано общее понимание вопроса, имелись затруднения или допущены ошибки в определении понятий, использовании терминологии, при знании теоретического материала выявлена недостаточная сформированность основных умений и навыков.

Перечень тем контрольных работ по учебному курсу:

Семестр с формой контроля «зачет»

1. Основные источники загрязнения окружающей среды.
2. Организация экологического мониторинга в России
3. Мониторинг атмосферы в РФ
4. Мониторинг водных объектов в РФ
5. Мониторинг состояния недр в РФ
6. Организация мониторинга земель в РФ
7. Мониторинг лесов в РФ
8. Биологический мониторинг
9. Мониторинг радиационного загрязнения окружающей среды в РФ
10. Социально-гигиенический мониторинг в РФ
11. Глобальная система мониторинга окружающей среды
12. Современные методы контроля состояния окружающей среды
13. Аэрокосмический мониторинг
14. Мониторинг морей и океанов

Семестр с формой контроля «экзамен»

1. Виды регулярных наблюдений за факторами риска природного и техногенного характера.
2. Нормативно-правовые основы обеспечения безопасности в техносфере и организации мониторинга
3. Методические основы организации наблюдений.
4. Аэрокосмические технологии мониторинга безопасности и оценки состояния компонентов окружающей среды и природных ресурсов
5. Сбор информации и формирование баз данных о факторах риска
6. Виды и характеристики природных факторов риска.

7. Мониторинг систем питьевого водоснабжения.
8. Мониторинг воздействия аварийно-химически опасных веществ.
9. Мониторинг загрязнений природной среды нефтепродуктами
10. Мониторинг объектов размещения отходов производства и потребления.
11. Мониторинг гидротехнических сооружений.
12. Виды мониторинга и пути его реализации
13. Единая государственная система экологического мониторинга России (ЕГСЭМ)
14. Мониторинг состояния и загрязнения атмосферы
15. Мониторинг состояния гидросферы
16. Контроль загрязнения суши
17. Контроль загрязнения околоземного космического пространства
18. Мониторинг радиоактивного загрязнения природной среды
19. Всемирная метеорологическая организация и международный мониторинг загрязнения биосферы
20. Медико-экологический мониторинг
21. Основы биологического мониторинга
22. Перспективные методы биотестирования
23. Аэрокосмический мониторинг
24. Методы биологической оценки состояния пресного водоема
26. Оценка воздействия промышленности и транспорта на общее экологическое состояние природных зон
27. Оценка воздействия промышленных предприятий на качество водоемов

7. Зачет.

Критериями оценивания являются баллы, которые выставляются преподавателем за виды деятельности (оценочные средства) по итогам изучения модулей (разделов дисциплины), перечисленных в рейтинг-плане дисциплины (*для экзамена*: текущий контроль – максимум 40 баллов; рубежный контроль – максимум 30 баллов, поощрительные баллы – максимум 10; *для зачета*: текущий контроль – максимум 50 баллов; рубежный контроль – максимум 50 баллов, поощрительные баллы – максимум 10).

Зачет для студентов очного отделения:

зачтено – от 60 до 110 рейтинговых баллов (включая 10 поощрительных баллов),
не зачтено – от 0 до 59 рейтинговых баллов).

Критерии оценки для студентов заочной формы обучения:

Оценка «Зачтено» ставится в том случае, когда студент обнаруживает систематическое и глубокое знание программного материала по дисциплине, умеет свободно ориентироваться в вопросе. Ответ полный. Выдвинутые положения аргументированы и иллюстрированы примерами. Материал изложен в определенной логической последовательности, осознанно, литературным языком, с использованием современных научных терминов. Студент уверенно отвечает на дополнительные вопросы.

Оценка «Не зачтено» выставляется студенту, обнаружившему пробелы в знаниях учебного материала по дисциплине. При ответе обнаружено непонимание студентом основного содержания теоретического материала или допущен ряд существенных ошибок, которые студент не может исправить при наводящих вопросах экзаменатора, затрудняется в ответах на вопросы. Студент подменил научное обоснование проблем рассуждением бытового плана. Ответ носит поверхностный характер; наблюдаются неточности и ошибки в использовании научной терминологии.

Типовые материалы к зачету

1. Развитие биосферы под воздействием деятельности человека.
2. Законы развития экологических систем.
3. Системный подход проведения мониторинга и экспертизы безопасности жизнедеятельности.
4. Рациональное использование энергии – основа устойчивого развития биосферы.
5. Материальный баланс.
6. Классификация видов мониторинга.
7. Мониторинг промышленной безопасности.
8. Химическая и добывающая промышленность.
9. Мониторинг районов гидротехнических сооружений.
10. Мониторинг и оценка загрязненности почвы.
11. Мониторинг территорий населенных мест.
12. Современные тенденции развития техники и технологий в области обеспечения техносферной безопасности
13. Современные тенденции развития техники и технологий в области измерительной и вычислительной техники
14. Современные тенденции развития техники и технологий в области информационных технологий
15. Определение опасных, чрезвычайно опасных зон, зоны приемлемого риска
16. Действующие нормативные правовые акты для решения задач обеспечения безопасности объектов защиты
17. Измерения уровней опасностей в среде обитания
18. Результаты измерения уровней опасностей в среде обитания
19. Прогнозы возможного развития ситуации
20. Проверки безопасного состояния объектов различного назначения
21. Экспертиза безопасности объектов различного назначения

Экзаменационные билеты

Типовые материалы к экзамену

1. Развитие биосферы под воздействием деятельности человека.
2. Законы развития экологических систем.
3. Системный подход проведения мониторинга и экспертизы безопасности жизнедеятельности.
4. Рациональное использование энергии – основа устойчивого развития биосферы.
5. Материальный баланс.
6. Классификация видов мониторинга.
7. Мониторинг промышленной безопасности.
8. Химическая и добывающая промышленность.
9. Мониторинг районов гидротехнических сооружений.
10. Мониторинг и оценка загрязненности почвы.
11. Мониторинг территорий населенных мест.
12. Мониторинг районов АЭС.
13. Мониторинг территорий нефтегазопроводов и транспортных систем.
14. Наблюдательные сети и программы наблюдений.
15. Дистанционные методы исследований.
16. Наблюдательные станции.
17. Моделирование технологических процессов и экологических систем.

18. Расчет количества загрязняющих веществ, выделяющихся при горении топлива.
19. Распределение вредных веществ в приземном слое атмосферного воздуха.
20. Прогноз качества воды рек и водоемов при сбросе загрязняющих веществ.
21. Нормирование выбросов загрязняющих веществ.
22. Нормирование сбросов загрязняющих веществ.
23. Основные положения экспертизы по охране биосферы от ионизирующих излучений.
24. Расчет ожидаемой активности излучения при выбросах радионуклидов.
25. Оценка уровней шума и его воздействие на биосферу.
26. Влияние освещения на условия деятельности человека.
27. Эколого-экономический ущерб от загрязнения атмосферы.
28. Эколого-экономический ущерб от загрязнения водоемов и почвы.
29. Нормативно-правовая база мониторинга и экспертизы безопасности жизнедеятельности.
30. Современные тенденции развития техники и технологий в области обеспечения техносферной безопасности, измерительной и вычислительной техники, информационных технологий
31. Определение опасных, чрезвычайно опасных зон, зоны приемлемого риска
32. Действующие нормативные правовые акты для решения задач обеспечения безопасности объектов защиты
33. Измерения уровней опасностей в среде обитания
34. Результаты измерения уровней опасностей в среде обитания
35. Прогнозы возможного развития ситуации
36. Проверки безопасного состояния объектов различного назначения
37. Экспертиза безопасности объектов различного назначения

Структура экзаменационного билета.

Экзаменационный билет включает в себя три теоретических вопроса.

1. Теоретический вопрос.
2. Теоретический вопрос.
3. Теоретический вопрос.

Образец экзаменационного билета

Направление подготовки 20.03.01 «Техносферная безопасность»

Дисциплина «Мониторинг безопасности»

БИЛЕТ № 1

1. Развитие биосферы под воздействием деятельности человека.
2. Дистанционные методы исследований.
3. Современные тенденции развития техники и технологий в области обеспечения техносферной безопасности, измерительной и вычислительной техники, информационных технологий.

Зав. кафедрой экономико-
правового обеспечения безопасности



Ф.Х. Галиев

2018-2019 уч. год Кафедра ЭПОБ

Критерии и методика оценивания (в баллах):

- 25-30 баллов выставляется студенту, если студент дал полные, развернутые ответы на все теоретические вопросы билета, продемонстрировал знание функциональных возможностей, терминологии, основных элементов, умение применять теоретические знания при выполнении практических заданий. Студент без затруднений ответил на все дополнительные вопросы. Практическая часть работы выполнена полностью без неточностей и ошибок;

- 17-24 баллов выставляется студенту, если студент раскрыл в основном теоретические вопросы, однако допущены неточности в определении основных понятий. При ответе на дополнительные вопросы допущены небольшие неточности. При выполнении практической части работы допущены несущественные ошибки;

- 10-16 баллов выставляется студенту, если при ответе на теоретические вопросы студентом допущено несколько существенных ошибок в толковании основных понятий. Логика и полнота ответа страдают заметными изъянами. Заметны пробелы в знании основных методов. Теоретические вопросы в целом изложены достаточно, но с пропусками материала. Имеются принципиальные ошибки в логике построения ответа на вопрос. Студент не решил задачу или при решении допущены грубые ошибки;

- 1-10 баллов выставляется студенту, если ответ на теоретические вопросы свидетельствует о непонимании и крайне неполном знании основных понятий и методов. Обнаруживается отсутствие навыков применения теоретических знаний при выполнении практических заданий. Студент не смог ответить ни на один дополнительный вопрос.

Перевод оценки из 100-балльной в четырехбалльную производится следующим образом:

- отлично – от 80 до 110 баллов (включая 10 поощрительных баллов);
- хорошо – от 60 до 79 баллов;
- удовлетворительно – от 45 до 59 баллов;
- неудовлетворительно – менее 45 баллов.

Критерии и методика оценивания для заочной формы обучения:

- «отлично» выставляется студенту, если студент дал полные, развернутые ответы на все теоретические вопросы билета, продемонстрировал знание функциональных возможностей, терминологии, основных элементов, умение применять теоретические знания при выполнении практических заданий. Студент без затруднений ответил на все дополнительные вопросы.;

- «хорошо» выставляется студенту, если студент раскрыл в основном теоретические вопросы, однако допущены неточности в определении основных понятий. При ответе на дополнительные вопросы допущены небольшие неточности.;

- «удовлетворительно» выставляется студенту, если при ответе на теоретические вопросы студентом допущено несколько существенных ошибок в толковании основных понятий. Логика и полнота ответа страдают заметными изъянами. Заметны пробелы в знании основных методов. Теоретические вопросы в целом изложены достаточно, но с пропусками материала. Имеются принципиальные ошибки в логике построения ответа на вопрос.;

- «неудовлетворительно» выставляется студенту, если ответ на теоретические вопросы свидетельствует о непонимании и крайне неполном знании основных понятий и методов. Студент не смог ответить ни на один дополнительный вопрос.

4.3. Рейтинг-план дисциплины

Рейтинг–план дисциплины представлен в приложении 2.

5. Учебно-методическое и информационное обеспечение дисциплины

5.1. Перечень основной и дополнительной учебной литературы, необходимой для освоения дисциплины

Основная литература:

1. Темнова, Е.Б. Мониторинг безопасности : учебное пособие / Е.Б. Темнова ; Поволжский государственный технологический университет. - Йошкар-Ола, 2017. - 64 с. - Библиогр. в кн. - ISBN 978-5-8158-1807-1 ; [Электронный ресурс]. - URL: <http://biblioclub.ru/index.php?page=book&id=461647>

2. Вартанов, А.З. Методы и приборы контроля окружающей среды и экологический мониторинг : учебник / А.З. Вартанов, А.Д. Рубан, В.Л. Шкуратник. - Москва : Горная книга, 2009. - 647 с. - ISBN 978-5-98672-188-0 ; [Электронный ресурс]. - URL: <http://biblioclub.ru/index.php?page=book&id=69812>

3. Комплексный подход к организации и ведению экологического мониторинга : учебное пособие / С.А. Емельянов, Ю.А. Мандра, Е.Е. Степаненко и др. – Ставрополь, 2015. - 52 с. : табл., ил. - Библиогр. в кн. ; [Электронный ресурс]. - URL: <http://biblioclub.ru/index.php?page=book&id=438705>

Дополнительная литература:

1. Куклев, В.А. Основы безопасности труда : учебно-практическое пособие / В.А. Куклев - 2-е издание, дополненное и переработанное. - Ульяновск, 2013. - 221 с. : ил., табл., схем. - Библ. в кн. - ISBN 978-5-9795-1139-9 ; [Электронный ресурс]. - URL: <http://biblioclub.ru/index.php?page=book&id=363483>

2. Ветошкин, А.Г. Нормативное и техническое обеспечение безопасности жизнедеятельности: учебно-практическое пособие : в 2 ч. / А.Г. Ветошкин. - Москва ; Вологда: Инфра-Инженерия, 2017. - Ч. 1. Нормативно-управленческое обеспечение безопасности жизнедеятельности. - 471 с. : ил., схем., табл. - Библиогр. в кн. - ISBN 978-5-

9729-0162-3 ; [Электронный ресурс]. – URL: <http://biblioclub.ru/index.php?page=book&id=466497>

3. Околелова, А.А. Экологический мониторинг : учебное пособие для студентов высших учебных заведений / А.А. Околелова, Г.С. Егорова. - Волгоград, 2014. - 116 с. : ил. - Библиогр. в кн. ; [Электронный ресурс]. - URL: <http://biblioclub.ru/index.php?page=book&id=255954>

4. Шагайда, Н.И. Продовольственная безопасность в России: мониторинг, тенденции и угрозы : научное издание / Н.И. Шагайда, В.Я. Узун.- Москва : Издательский дом «Дело», 2015. - 110 с. : ил. - (Научные доклады: экономика. 15/13). - Библ. в кн. - ISBN 978-5-7749-1067-0 ; [Электронный ресурс]. - URL: <http://biblioclub.ru/index.php?page=book&id=443154>

5.2. Перечень ресурсов информационно-телекоммуникационной сети «Интернет» и программного обеспечения, необходимых для освоения дисциплины

1. Электронная библиотечная система «ЭБ БашГУ» - <https://elib.bashedu.ru/>
2. Электронная библиотечная система «Университетская библиотека онлайн» - <https://biblioclub.ru/>
3. Электронная библиотечная система издательства «Лань» - <https://e.lanbook.com/>
4. Электронный каталог Библиотеки БашГУ - <http://www.bashlib.ru/catalogi/>
5. Windows 8 Russian. Windows Professional 8 Russian Upgrade. Договор №104 от 17.06.2013 г. OLP NL Academic Edition. Лицензия бессрочная.
6. Microsoft Office Standard 2013 Russian. Договор №114 от 12.11.2014 г. OLP NL Academic Edition. Лицензия бессрочная.

6. Материально-техническая база, необходимая для осуществления образовательного процесса по дисциплине

<i>Наименование специализированных аудиторий, кабинетов, лабораторий</i>	<i>Вид занятий</i>	<i>Наименование оборудования, программного обеспечения</i>
<i>1</i>	<i>2</i>	<i>3</i>
<p>1. учебная аудитория для проведения занятий лекционного типа: аудитория № 607 (гуманитарный корпус)</p> <p>2. учебная аудитория для проведения занятий семинарского типа: аудитория № 607 (гуманитарный корпус), аудитория № 318а (гуманитарный корпус), Лаборатория безопасности жизнедеятельности (биологический факультет).</p> <p>3. учебная аудитория для проведения групповых и индивидуальных консультаций: аудитория № 607 (гуманитарный корпус)</p> <p>4. учебная аудитория для текущего контроля и промежуточной аттестации: аудитория № 607 (гуманитарный корпус)</p> <p>5. помещения для самостоятельной работы: читальный зал 402 (гуманитарный корпус), аудитория № 613 (гуманитарный корпус)</p> <p>6. помещение для хранения и профилактического обслуживания учебного оборудования: аудитория № 300 (биологический факультет)</p>	<p>Лекции</p> <p>Практические занятия</p> <p>Лабораторные работы</p>	<p align="center">Аудитория 607</p> <p>Учебная мебель, доска, мобильное мультимедийное оборудование, учебно-наглядные пособия.</p> <p align="center">Аудитория № 318а Лаборатория безопасности жизнедеятельности</p> <p>Учебная мебель, лабораторный инвентарь, доска, шкаф вытяжной, ноутбук AcerAspireA-315-33-C9RA, проектор EpsonEB-X400, экран на штативе Dехр.</p> <p align="center">Читальный зал 402</p> <p>Учебная мебель, стенд по пожарной безопасности, моноблоки стационарные – 5 шт., принтер – 1 шт., сканер – 1 шт.</p> <p align="center">Аудитория № 613</p> <p>Учебная мебель, доска, моноблок стационарный – 15 шт.</p> <p align="center">Аудитория № 300</p> <p>Шумомер МЕГЕОН 92130 4шт., Люксметр СЕМДТ-13005шт., Дозиметр-радиометр МКС-05 Терра-П бытовой 1шт., Измеритель уровня электромагнитного фона АТТ-2592 1шт., Индикатор радиоактивности Radex5шт., Тренажер сердечно-легочной реанимации Т2"Максим III"72*37*28/8 кг 1 шт., полотна противопожарные 6 шт.</p> <p>Мультимедиа-проектор, экран настенный, ноутбук, медицинские жгуты и шины 10шт., противогазы 6 шт., костюмы химической защиты ОЗК и Л1, Войсковой прибор химической разведки (ВПХР) 1 шт.</p> <p align="center">Программное обеспечение</p> <p>1. Windows 8 Russian. Windows Professional 8 Russian Upgrade. Договор №104 от 17.06.2013 г. OLP NL Academic Edition. Лицензия бессрочная.</p> <p>2. Microsoft Office Standard 2013 Russian. Договор №114 от 12.11.2014 г. OLP NL Academic Edition. Лицензия бессрочная.</p>

МИНОБРНАУКИ РОССИИ
ФГБОУ ВО «БАШКИРСКИЙ ГОСУДАРСТВЕННЫЙ УНИВЕРСИТЕТ»
ИНСТИТУТ ИСТОРИИ И ГОСУДАРСТВЕННОГО УПРАВЛЕНИЯ

СОДЕРЖАНИЕ РАБОЧЕЙ ПРОГРАММЫ

дисциплины «Мониторинг безопасности» на 7 семестр
очная
форма обучения

Вид работы	Объем дисциплины
Общая трудоемкость дисциплины (ЗЕТ / часов)	6 / 216 в т.ч. 3 ЗЕТ / 108 часов 7 семестр
Учебных часов на контактную работу с преподавателем:	34,2
лекций	16
практических/ семинарских	18
лабораторных	
других (групповая, индивидуальная консультация и иные виды учебной деятельности, предусматривающие работу обучающихся с преподавателем) (ФКР)	0,2
Учебных часов на самостоятельную работу обучающихся (СР)	73,8
Учебных часов на подготовку к экзамену/зачету/дифференцированному зачету (Контроль)	

Форма контроля:
зачет 7 семестр

№ п/п	Тема и содержание	Форма изучения материалов: лекции, практические занятия, семинарские занятия, лабораторные работы, самостоятельная работа и трудоемкость (в часах)				Основная и дополнительная литература, рекомендуемая студентам (номера из списка)	Задания по самостоятельной работе студентов	Форма текущего контроля успеваемости (коллоквиумы, контрольные работы, компьютерные тесты и т.п.)
		ЛК	ПР/СЕМ	ЛР	СР			
1	2	3	4	5	6	7	8	9
Модуль 1 Основные закономерности и принципы развития экологических систем								
1.	<p>Основные закономерности и принципы развития экологических систем.</p> <p>Развитие биосферы под воздействием деятельности человека. Законы развития экологических систем. Системный подход проведения мониторинга и экспертизы безопасности жизнедеятельности. Рациональное использование энергии</p>	6	6		24	Осн: 1-3 Доп: 1-4	Самостоятельное изучение рекомендуемой основной и дополнительной литературы	Доклад, тестирование, собеседование, лабораторные работы

	– основа устойчивого развития биосферы. Материальный баланс							
Модуль 2 Мониторинг безопасного состояния природно-технических систем								
2.	Мониторинг безопасности жизнедеятельности. Классификация видов мониторинга. Мониторинг промышленной безопасности. Химическая и добывающая промышленность. Мониторинг районов гидротехнических сооружений. Мониторинг и оценка загрязненности почвы. Мониторинг территорий населенных мест. и городских агломераций. Мониторинг районов	6	6		24	Осн: 1-3 Доп: 1-4	Самостоятельное изучение рекомендуемой основной и дополнительной литературы	Доклад, тестирование, собеседование, лабораторные работы

	АЭС. Мониторинг территорий нефтегазопроводов и транспортных систем.							
3.	Методики и методы контроля безопасного состояния природно-технических систем Наблюдательные сети и программы наблюдений. Дистанционные методы исследований. Наблюдательные станции. Моделирование технологических процессов и экологических систем.	4	6		25,8	Осн: 1-3 Доп: 1-4	Самостоятельное изучение рекомендуемой основной и дополнительной литературы	Доклад, тестирование, собеседование, лабораторные работы
	Всего часов:	16	18		73,8			

МИНОБРНАУКИ РОССИИ
ФГБОУ ВО «БАШКИРСКИЙ ГОСУДАРСТВЕННЫЙ УНИВЕРСИТЕТ»
ИНСТИТУТ ИСТОРИИ И ГОСУДАРСТВЕННОГО УПРАВЛЕНИЯ

СОДЕРЖАНИЕ РАБОЧЕЙ ПРОГРАММЫ

дисциплины «Мониторинг безопасности» на 8 семестр
очная
форма обучения

Вид работы	Объем дисциплины
Общая трудоемкость дисциплины (ЗЕТ / часов)	6 / 216 в т.ч. 3 ЗЕТ / 108 часов 8 семестр
Учебных часов на контактную работу с преподавателем:	39,2
лекций	20
практических/ семинарских	
лабораторных	18
других (групповая, индивидуальная консультация и иные виды учебной деятельности, предусматривающие работу обучающихся с преподавателем) (ФКР)	1,2
Учебных часов на самостоятельную работу обучающихся (СР)	43
Учебных часов на подготовку к экзамену/зачету/дифференцированному зачету (Контроль)	25,8

Форма контроля:
экзамен 8 семестр

№ п/п	Тема и содержание	Форма изучения материалов: лекции, практические занятия, семинарские занятия, лабораторные работы, самостоятельная работа и трудоемкость (в часах)				Основная и дополнительная литература, рекомендуемая студентам (номера из списка)	Задания по самостоятельной работе студентов	Форма текущего контроля успеваемости (коллоквиумы, контрольные работы, компьютерные тесты и т.п.)
		ЛК	ПР/СЕМ	ЛР	СР			
1	2	3	4	5	6	7	8	9
Модуль 1 Расчет количества загрязняющих веществ								
1.	Специальные методы расчетов количества загрязняющих веществ, поступающих в экологические системы Расчет количества загрязняющих веществ, выделяющихся при горении топлива. Распределение вредных веществ в приземном слое атмосферного воздуха. Прогноз качества воды рек и водоемов при сбросе загрязняющих веществ.	12			10	Осн: 1-3 Доп: 1-4	Самостоятельное изучение рекомендуемой основной и дополнительной литературы	Доклад, тестирование, собеседование, лабораторные работы

	<p>Нормирование выбросов загрязняющих веществ.</p> <p>Нормирование сбросов загрязняющих веществ. Основные положения экспертизы по охране биосферы от ионизирующих излучений. Расчет ожидаемой активности излучения при выбросах радионуклидов.</p> <p>Оценка уровней шума и его воздействие на биосферу. Влияние освещения на условия деятельности человека.</p>							
Модуль 2 Мониторинг и экспертиза безопасности жизнедеятельности								
2.	<p>Основы эколого-экономической экспертизы.</p> <p>Эколого-экономический ущерб от загрязнения атмосферы. Эколого-</p>	4			10	<p>Осн: 1-3</p> <p>Доп: 1-4</p>	<p>Самостоятельное изучение рекомендуемой основной и дополнительной литературы</p>	<p>Доклад, тестирование, собеседование, лабораторные работы</p>

	экономический ущерб от загрязнения водоемов и почвы.							
3.	Нормативно-правовая база мониторинга и экспертизы безопасности жизнедеятельности.	4		18	23	Осн: 1-3 Доп: 1-4	Самостоятельное изучение рекомендуемой основной и дополнительной литературы	Доклад, тестирование, собеседование, лабораторные работы
	Всего часов:	20		18	43			

МИНОБРНАУКИ РОССИИ
ФГБОУ ВО «БАШКИРСКИЙ ГОСУДАРСТВЕННЫЙ УНИВЕРСИТЕТ»
ИНСТИТУТ ИСТОРИИ И ГОСУДАРСТВЕННОГО УПРАВЛЕНИЯ

СОДЕРЖАНИЕ РАБОЧЕЙ ПРОГРАММЫ

дисциплины «Мониторинг безопасности» на 7 семестр
заочная
форма обучения

Вид работы	Объем дисциплины
Общая трудоемкость дисциплины (ЗЕТ / часов)	6 / 216 в т.ч. 3 ЗЕТ / 108 часов 7 семестр
Учебных часов на контактную работу с преподавателем:	20,7
лекций	10
практических/ семинарских	4
лабораторных	6
других (групповая, индивидуальная консультация и иные виды учебной деятельности, предусматривающие работу обучающихся с преподавателем) (ФКР)	0,7
Учебных часов на самостоятельную работу обучающихся (СР)	83,3
Учебных часов на подготовку к экзамену/зачету/дифференцированному зачету (Контроль)	4

Форма контроля:
зачет 7 семестр

№ п/п	Тема и содержание	Форма изучения материалов: лекции, практические занятия, семинарские занятия, лабораторные работы, самостоятельная работа и трудоемкость (в часах)				Основная и дополнительная литература, рекомендуемая студентам (номера из списка)	Задания по самостоятельной работе студентов	Форма текущего контроля успеваемости (коллоквиумы, контрольные работы, компьютерные тесты и т.п.)
		ЛК	ПР/СЕМ	ЛР	СР			
1	2	3	4	5	6	7	8	9
1.	<p>Основные закономерности и принципы развития экологических систем.</p> <p>Развитие биосферы под воздействием деятельности человека. Законы развития экологических систем. Системный подход проведения мониторинга и экспертизы безопасности жизнедеятельности. Рациональное использование энергии – основа устойчивого развития биосферы. Материальный баланс</p>	4	2	2	28	Осн: 1-3 Доп: 1-4	Самостоятельное изучение рекомендуемой основной и дополнительной литературы	Тестирование, собеседование, лабораторные работы, контрольные работы
2.	Мониторинг	4		2	27,3	Осн: 1-3	Самостоятельное	Тестирование,

	безопасности жизнедеятельности. Классификация видов мониторинга. Мониторинг промышленной безопасности. Химическая и добывающая промышленность. Мониторинг районов гидротехнических сооружений. Мониторинг и оценка загрязненности почвы. Мониторинг территорий населенных мест. и городских агломераций. Мониторинг районов АЭС. Мониторинг территорий нефтегазопроводов и транспортных систем.					Доп: 1-4	изучение рекомендуемой основной и дополнительной литературы	собеседование, лабораторные работы, контрольные работы
3.	Методики и методы контроля безопасного состояния природно-технических систем Наблюдательные сети и программы наблюдений.	2	2	2	28	Осн: 1-3 Доп: 1-4	Самостоятельное изучение рекомендуемой основной и дополнительной литературы	Тестирование, собеседование, лабораторные работы, контрольные работы

	Дистанционные методы исследований. Наблюдательные станции. Моделирование технологических процессов и экологических систем.							
	Всего часов:	10	4	6	83,3			

МИНОБРНАУКИ РОССИИ
ФГБОУ ВО «БАШКИРСКИЙ ГОСУДАРСТВЕННЫЙ УНИВЕРСИТЕТ»
ИНСТИТУТ ИСТОРИИ И ГОСУДАРСТВЕННОГО УПРАВЛЕНИЯ

СОДЕРЖАНИЕ РАБОЧЕЙ ПРОГРАММЫ

дисциплины «Мониторинг безопасности» на 8 семестр
заочная
форма обучения

Вид работы	Объем дисциплины
Общая трудоемкость дисциплины (ЗЕТ / часов)	6 / 216 в т.ч. 3 ЗЕТ / 108 часов 8 семестр
Учебных часов на контактную работу с преподавателем:	3,7
лекций	
практических/ семинарских	2
лабораторных	
других (групповая, индивидуальная консультация и иные виды учебной деятельности, предусматривающие работу обучающихся с преподавателем) (ФКР)	1,7
Учебных часов на самостоятельную работу обучающихся (СР)	96,5
Учебных часов на подготовку к экзамену/зачету/дифференцированному зачету (Контроль)	7,8

Форма контроля:
экзамен 8 семестр

№ п/п	Тема и содержание	Форма изучения материалов: лекции, практические занятия, семинарские занятия, лабораторные работы, самостоятельная работа и трудоемкость (в часах)				Основная и дополнительная литература, рекомендуемая студентам (номера из списка)	Задания по самостоятельной работе студентов	Форма текущего контроля успеваемости (коллоквиумы, контрольные работы, компьютерные тесты и т.п.)
		ЛК	ПР/СЕМ	ЛР	СР			
1	2	3	4	5	6	7	8	9
1.	<p>Специальные методы расчетов количества загрязняющих веществ, поступающих в экологические системы</p> <p>Расчет количества загрязняющих веществ, выделяющихся при горении топлива. Распределение вредных веществ в приземном слое атмосферного воздуха. Прогноз качества воды рек и водоемов при сбросе загрязняющих веществ. Нормирование выбросов</p>		2		32	<p>Осн: 1-3 Доп: 1-4</p>	Самостоятельное изучение рекомендуемой основной и дополнительной литературы	Тестирование, собеседование, контрольные работы

	загрязняющих веществ. Нормирование сбросов загрязняющих веществ. Основные положения экспертизы по охране биосферы от ионизирующих излучений. Расчет ожидаемой активности излучения при выбросах радионуклидов. Оценка уровней шума и его воздействие на биосферу. Влияние освещения на условия деятельности человека.							
2.	Основы эколого-экономической экспертизы. Эколого-экономический ущерб от загрязнения атмосферы. Эколого-экономический ущерб от загрязнения водоемов и почвы.				32	Осн: 1-3 Доп: 1-4	Самостоятельное изучение рекомендуемой основной и дополнительной литературы	Тестирование, собеседование, контрольные работы
3.	Нормативно-правовая база				32,5	Осн: 1-3 Доп: 1-4	Самостоятельное изучение	Тестирование, собеседование,

	мониторинга и экспертизы безопасности жизнедеятельности.						рекомендуемой основной и дополнительной литературы	контрольные работы
	Всего часов:		2		96,5			

Рейтинг – план дисциплины

Безопасность труда

(название дисциплины согласно рабочему учебному плану)

специальность 20.03.01 «Техносферная безопасность»
курс 4, семестр 7

Виды учебной деятельности студентов	Балл за конкретное задание	Число заданий за семестр	Баллы	
			Минимальный	Максимальный
Модуль 1 Основные закономерности и принципы развития экологических систем				
Текущий контроль				25
1. Тестирование	1	25	0	25
Рубежный контроль				25
1. Собеседование	2	5	0	10
2. Доклад	5	3	0	15
Всего			0	50
Модуль 2 Мониторинг безопасного состояния природно-технических систем				
Текущий контроль				25
1. Тестирование	1	15	0	15
2. Практическое занятие	2	5	0	10
Рубежный контроль				25
1. Собеседование	2	5	0	10
2. Доклад	5	3	0	15
Всего			0	50
Поощрительные баллы				
1. Публикация статей	5	1	1	5
2. Участие в конференции	5	1	1	5
Всего				10
Посещаемость (баллы вычитаются из общей суммы набранных баллов)				
1. Посещение лекционных занятий			-6	0
Итоговый контроль				
1. Зачет				

Рейтинг – план дисциплины

Мониторинг безопасности

(название дисциплины согласно рабочему учебному плану)

специальность 20.03.01 «Техносферная безопасность»

курс 4, семестр 8

Виды учебной деятельности студентов	Балл за конкретное задание	Число заданий за семестр	Баллы	
			Минимальный	Максимальный
Модуль 1 Расчет количества загрязняющих веществ				
Текущий контроль				20
1. Тестирование	1	20	0	20
Рубежный контроль				15
1. Собеседование	2	5	0	10
2. Доклад	5	1	0	5
Всего			0	35
Модуль 2 Мониторинг и экспертиза безопасности жизнедеятельности				
Текущий контроль				20
1. Лабораторные работы	2	10	0	20
Рубежный контроль				15
1. Собеседование	2	5	0	10
2. Доклад	5	1	0	5
Всего			0	35
Поощрительные баллы				
1. Публикация статей	5	1	1	5
2. Участие в конференции	5	1	1	5
Всего				10
Посещаемость (баллы вычитаются из общей суммы набранных баллов)				
2. Посещение лекционных занятий			-6	0
3. Посещение лабораторных занятий			-10	0
Итоговый контроль				
1. Экзамен	10	3	0	30