


**МИНОБРНАУКИ РОССИИ**  
**ФГБОУ ВО «БАШКИРСКИЙ ГОСУДАРСТВЕННЫЙ УНИВЕРСИТЕТ»**  
**ИНЖЕНЕРНЫЙ ФАКУЛЬТЕТ**

Утверждено:  
на заседании кафедры ТМО  
протокол от 18 июня 2019 г. №30  
И.о.зав. кафедрой

  
/Боткин А.В.

Согласовано:  
председатель УМК факультета

  
/Мельникова А.Я.

**РАБОЧАЯ ПРОГРАММА ДИСЦИПЛИНЫ**  
**Механика и диагностика разрушения материалов**


**вариативная часть**

**программа бакалавриата**

**Направленность (профиль) подготовки**  
**Инжиниринг технологического оборудования**

Квалификация – бакалавр

Разработчик (составитель):  
доцент, канд. техн. наук


  
/ О.В. Павлова

Для приема: 2019

Уфа – 2019

Составитель: Павлова О.В.

Рабочая программа дисциплины утверждена на заседании кафедры  
протокол от 18 июня 2019 г. №30

И.о. заведующий кафедрой \_\_\_\_\_  / А.В. Боткин/

Дополнения и изменения, внесенные в рабочую программу дисциплины,  
утверждены на заседании кафедры: обновлены билеты и список  
используемой литературы протокол № 10 от «13» января 2020 г.

И.о.зав. кафедрой \_\_\_\_\_  / Саитов Р.И./

## Список документов и материалов

1. Перечень планируемых результатов обучения по дисциплине, соотнесенных с планируемыми результатами освоения образовательной программы	4
2. Цель и место дисциплины в структуре образовательной программы	5
3. Содержание рабочей программы (объем дисциплины, типы и виды учебных занятий, учебно-методическое обеспечение самостоятельной работы обучающихся)	6
4. Фонд оценочных средств по дисциплине	7
4.1. Перечень компетенций с указанием этапов их формирования в процессе освоения образовательной программы. Описание показателей и критериев оценивания компетенций на различных этапах их формирования, описание шкал оценивания	7
4.2. Типовые контрольные задания или иные материалы, необходимые для оценки знаний, умений, навыков и опыта деятельности, характеризующих этапы формирования компетенций в процессе освоения образовательной программы. Методические материалы, определяющие процедуры оценивания знаний, умений, навыков и опыта деятельности, характеризующих этапы формирования компетенций	11
4.3. Рейтинг-план дисциплины (при необходимости)	11
5. Учебно-методическое и информационное обеспечение дисциплины	47
5.1. Перечень основной и дополнительной учебной литературы, необходимой для освоения дисциплины	47
5.2. Перечень ресурсов информационно-телекоммуникационной сети «Интернет» и программного обеспечения, необходимых для освоения дисциплины	47
6. Материально-техническая база, необходимая для осуществления образовательного процесса по дисциплине	48

# 1 Перечень планируемых результатов обучения по дисциплине, соотнесенных с планируемыми результатами освоения образовательной программы

В результате освоения образовательной программы обучающийся должен овладеть следующими результатами обучения по дисциплине:

Результаты обучения		Формируемая компетенция (с указанием кода)	Примечание
Знать	<p>1. современные методы технической диагностики и неразрушающих методов контроля.</p> <p>2. свойства и характеристики материалов и элементов конструкций и сооружений, простейших и более сложных видах деформации элементов и конструкций;</p> <p>3. выбор контроля, основные понятия теории случайных процессов методы анализа, фильтрации, обнаружения и оценки параметров сигналов в различных технических системах</p>	ПК-15 – умением выбирать основные и вспомогательные материалы, способы реализации технологических процессов, применять прогрессивные методы эксплуатации технологического оборудования при изготовлении технологических машин	
Уметь	<p>1. применять полученные знания по механике деформируемого твердого тела (теорий пластичности, ползучести, механики разрушения)</p> <p>2. использование современных методов, средств и технологий разработки объектов профессиональной деятельности; содействие подготовке процесса их реализации с обеспечением необходимыми техническими данными, материалами; основы специальных математических пакетов, используемых при решении задач прочности и жесткости;</p>	<p>ПК – 5 - способностью принимать участие в работах по расчету и проектированию деталей и узлов машиностроительных конструкций в соответствии с техническими заданиями и использованием стандартных средств автоматизации проектирования</p> <p>ПК-15 – умением выбирать основные и вспомогательные материалы, способы реализации технологических процессов, применять прогрессивные методы эксплуатации технологического оборудования при изготовлении технологических машин</p>	
Владеть (навыки / опыт деятельности)	<p>1. опытом проведения неразрушающего контроля материалов методами современной диагностики, способность самостоятельно использовать технические средства для измерения и контроля основных параметров технологических процессов, структуры и свойств материалов и изделий из них, планирования и реализации исследований и разработок</p> <p>2. использования современных специализированных прикладных математических пакетов программ прочностного анализа элементов конструкций; построения математической модели контактного взаимодействия деталей в упругой постановке; использования компьютерных технологий моделирования и обработки результатов для расчетов и проектирования деталей машиностроительных конструкций;</p>	<p>ПК – 5 - способностью принимать участие в работах по расчету и проектированию деталей и узлов машиностроительных конструкций в соответствии с техническими заданиями и использованием стандартных средств автоматизации проектирования</p> <p>ПК-15 – умением выбирать основные и вспомогательные материалы, способы реализации технологических процессов, применять прогрессивные методы эксплуатации технологического оборудования при изготовлении технологических машин</p>	

## **2 Цель и место дисциплины в структуре образовательной программы**

Целью преподавания дисциплины является реализация требований, установленных в ФГОС ВО. Преподавание строится исходя из требуемого уровня подготовки студентов, обучающихся по данной специальности.

Цель изучения дисциплины: овладение основными методами и приемами диагностики оборудования, формирование в области материаловедения теоретических знаний и практических навыков для решения задач, связанных с анализом взаимосвязи микроструктуры, условий эксплуатации и свойств материалов и изделий, а также экспертной оценкой причин разрушения деталей.

Учебная дисциплина «Механика и диагностика разрушения материалов» относится к вариативной части – Б1.В.1.12

Для очного отделения:

Дисциплина изучается на 3 и 4 курсе в 6 и 7 семестрах.

Для заочного отделения дисциплина изучается на 4 и 5 курсах.

Для освоения дисциплины необходима компетенции ПК-16, сформированные в рамках изучения следующих дисциплин:

### **Из курса «Физика»**

*Знания:* физико-механические свойства твердых тел, масса тела, сила, вес и невесомость, сила упругости, сила трения, кинетическая и потенциальная работы, температура.

*Умения:* производить расчеты и измерения основных физико-механических свойств веществ.

*Навыки:* определение физических и физико-механических свойств конструкционных материалов.

### **Из курса «Технология конструкционных материалов»**

*Знания:* основные и вспомогательные материалы, их свойства и область применения при изготовлении технологического оборудования нефтегазопереработки.

*Умения:* применять прогрессивные методы эксплуатации технологического оборудования при изготовлении изделий машиностроения.

*Навыки:* использование технологического оборудования при изготовлении изделий машиностроения.

### **Из курса «Надежность машин»**

*Знания:* основные термины и определения теории надежности электрических машин.

*Умения:* анализировать показатели надежности электрических машин с использованием современных методов и средств.

*Навыки:* владеть методами оценки технико-экономических последствий ненадежной работы электрических машин

**3 Содержание рабочей программы (объем дисциплины, типы и виды учебных занятий, учебно-методическое обеспечение самостоятельной работы обучающихся)**

Содержание рабочей программы представлено в Приложении № 1.

## 4 Фонд оценочных средств по дисциплине

### 4.1. Перечень компетенций с указанием этапов (уровней) их формирования в процессе освоения образовательной программы. Описание показателей и критериев оценивания компетенций на различных этапах их формирования, описание шкал оценивания

ПК-15 - умением применять методы стандартных испытаний по определению физико-механических свойств и технологических показателей используемых материалов и готовых изделий

Этап, уровень освоения компетенции	Планируемые результаты обучения (показатели достижения заданного уровня освоения компетенций)	Критерии оценивания результатов обучения			
		2 («Не удовлетворительно»)	3 («Удовлетворительно»)	4 («Хорошо»)	5 («Отлично»)
Первый этап Пороговый уровень	знать: современные методы технической диагностики и неразрушающих методов контроля. Представлять классификацию методов неразрушающего контроля и принципы действия приборов для их реализации	Имеет фрагментарные знания о современных методах технической диагностики и неразрушающих методов контроля. Представлять классификацию методов неразрушающего контроля и принципы действия приборов для их реализации	В целом знает о современных методах технической диагностики и неразрушающих методов контроля. Представлять классификацию методов неразрушающего контроля и принципы действия приборов для их реализации, но допускает значительные ошибки	Знает основы о современных методах технической диагностики и неразрушающих методов контроля. Представлять классификацию методов неразрушающего контроля и принципы действия приборов для их реализации, но допускает незначительные ошибки	Знает основы современных методов технической диагностики и неразрушающих методов контроля. Представлять классификацию методов неразрушающего контроля и принципы действия приборов для их реализации и их средствах применение в профессиональной деятельности
Второй этап Базовый уровень	уметь: правильно выбрать тот или иной метод контроля для диагностики состояния нагруженных деталей и элементов конструкций с учетом ответственности конструкции и экономических аспектов проведения диагностики	Не показывает сформированные умения выбрать тот или иной метод контроля для диагностики состояния нагруженных деталей и элементов конструкций с учетом ответственности конструкции и экономических аспектов проведения диагностики	Умеет применять некоторые полученные знания по выбору того или иного метода контроля для диагностики состояния нагруженных деталей и элементов конструкций с учетом ответственности конструкции и экономических аспектов проведения диагностики	Уверенно применяет большинство полученных знания по выбору того или иного метода контроля для диагностики состояния нагруженных деталей и элементов конструкций с учетом ответственности конструкции и экономических аспектов проведения диагностики	Уверенно применяет полученные знания по выбору того или иного метода контроля для диагностики состояния нагруженных деталей и элементов конструкций с учетом ответственности конструкции и экономических аспектов проведения диагностики

Третий этап Повышенный уровень	владеть: опытом проведения неразрушающего контроля материалов методами современной диагностики, способность самостоятельно использовать технические средства для измерения и контроля основных параметров технологических процессов, структуры и свойств материалов и изделий из них, планирования и реализации исследований и разработок	Не владеет первичными навыками и опытом проведения неразрушающего контроля материалов методами современной диагностики, способность самостоятельно использовать технические средства для измерения и контроля основных параметров технологических процессов, структуры и свойств материалов и изделий из них, планирования и реализации исследований и разработок	Владеет первичными навыками и опытом проведения неразрушающего контроля материалов методами современной диагностики, способность самостоятельно использовать технические средства для измерения и контроля основных параметров технологических процессов, структуры и свойств материалов и изделий из них, планирования и реализации исследований и разработок	Уверенно использует первичные навыки и опыт проведения неразрушающего контроля материалов методами современной диагностики, способность самостоятельно использовать технические средства для измерения и контроля основных параметров технологических процессов, структуры и свойств материалов и изделий из них, планирования и реализации исследований и разработок	Владеет первичными навыками и опытом проведения неразрушающего контроля материалов методами современной диагностики, способность самостоятельно использовать технические средства для измерения и контроля основных параметров технологических процессов, структуры и свойств материалов и изделий из них, планирования и реализации исследований и разработок
-----------------------------------	---	---	--	---	--

ПК-5 - способностью принимать участие в работах по расчету и проектированию деталей и узлов машиностроительных конструкций в соответствии с техническими заданиями и использованием стандартных средств автоматизации проектирования

Этап (уровень) освоения компетенции	Планируемые результаты обучения (показатели достижения заданного уровня освоения компетенций)	Критерии оценивания результатов обучения			
		2 («Не удовлетворительно»)	3 («Удовлетворительно»)	4 («Хорошо»)	5 («Отлично»)
Первый этап Пороговый уровень	Знать: основы нелинейной теории упругости. основные этапы решения инженерных и научных задач по	Имеет фрагментарные понятия о основах нелинейной теории упругости. основные этапы решения инженерных и научных	В целом знает основы нелинейной теории упругости. основные этапы решения инженерных и научных задач по	Знает основы нелинейной теории упругости. основные этапы решения инженерных и научных задач по проектированию и расчету элементов конструкций;	Демонстрирует целостность знания основы нелинейной теории упругости. основные этапы решения инженерных и научных задач по проектированию и расчету



	<p>проектированию и расчету элементов конструкций; основы языков программирования специальных математических пакетов, используемых при решении задач прочностного анализа основные этапы решения инженерных и научных задач по проектированию и расчету объектов сложных технических систем на основе современных ЭВМ и пакетов прикладных программ;</p>	<p>задач по проектированию и расчету элементов конструкций; основы языков программирования специальных математических пакетов, используемых при решении задач прочностного анализа основные этапы решения инженерных и научных задач по проектированию и расчету объектов сложных технических систем на основе современных ЭВМ и пакетов прикладных программ;</p>	<p>проектированию и расчету элементов конструкций; основы языков программирования специальных математических пакетов, используемых при решении задач прочностного анализа основные этапы решения инженерных и научных задач по проектированию и расчету объектов сложных технических систем на основе современных ЭВМ и пакетов прикладных программ;т, но допускает значительные ошибки</p>	<p>основы языков программирования специальных математических пакетов, используемых при решении задач прочностного анализа основные этапы решения инженерных и научных задач по проектированию и расчету объектов сложных технических систем на основе современных ЭВМ и пакетов прикладных программ;, но допускает незначительные ошибки</p>	<p>элементов конструкций; основы языков программирования специальных математических пакетов, используемых при решении задач прочностного анализа основные этапы решения инженерных и научных задач по проектированию и расчету объектов сложных технических систем на основе современных ЭВМ и пакетов прикладных программ;</p>
<p>Второй этап Базовый уровень</p>	<p>Уметь : использование современных методов, средств и технологий разработки объектов профессиональной деятельности; содействие подготовке процесса их реализации с обеспечением необходимыми техническими данными,материалами ; основы специальных</p>	<p>Умеет фрагментарно использовать современные методы, средства и технологии разработки объектов профессиональной деятельности; содействие подготовке процесса их реализации с обеспечением необходимыми техническими данными,материалами; основы специальных</p>	<p>Уверенно использует современные методы, средства и технологии разработки объектов профессиональной деятельности; содействие подготовке процесса их реализации с обеспечением необходимыми техническими данными,материалами; основы специальных математических пакетов,</p>	<p>Уверенное использование современных методов, средств и технологий разработки объектов профессиональной деятельности; содействие подготовке процесса их реализации с обеспечением необходимыми техническими данными,материалами; основы специальных математических пакетов, используемых при решении задач прочности и жесткости;</p>	<p>Уверенное использование современных методов, средств и технологий разработки объектов профессиональной деятельности; содействие подготовке процесса их реализации с обеспечением необходимыми техническими данными,материалами; основы специальных математических пакетов, используемых при решении задач прочности и жесткости; для решения</p>

	математических пакетов, используемых при решении задач прочности и жесткости;	математических пакетов, используемых при решении задач прочности и жесткости;	используемых при решении задач прочности и жесткости; но испытывает трудности при выборе необходимых данных для решения профессиональных задач	но испытывает небольшие трудности при выборе необходимых данных для решения профессиональных задач	профессиональных задач
Третий этап Повышенный уровень	Владеть: использованием современных специализированных прикладных математических пакетов программ прочностного анализа элементов конструкций; построения математической модели контактного взаимодействия деталей в упругой постановке; использования компьютерных технологий моделирования и обработки результатов для расчетов и проектирования деталей машиностроительных конструкций;	Не способен использовать современные специализированные прикладные математические пакеты программ прочностного анализа элементов конструкций; построения математической модели контактного взаимодействия деталей в упругой постановке; использования компьютерных технологий моделирования и обработки результатов для расчетов и проектирования деталей машиностроительных конструкций;	Способен использовать современные специализированные прикладные математические пакеты программ контактного взаимодействия деталей в упругой постановке; использования компьютерных технологий моделирования и обработки результатов для расчетов и проектирования деталей машиностроительных конструкций;	Владеет способностью использования современных специализированных прикладных математических пакетов программ прочностного анализа элементов конструкций; построения математической модели контактного взаимодействия деталей в упругой постановке; использования компьютерных технологий моделирования и обработки результатов для расчетов и проектирования деталей машиностроительных конструкций, не способен внедрять данные для решения поставленных задач	Владеет навыками использования современных специализированных прикладных математических пакетов программ прочностного анализа элементов конструкций; построения математической модели контактного взаимодействия деталей в упругой постановке; использования компьютерных технологий моделирования и обработки результатов для расчетов и проектирования деталей машиностроительных конструкций; с последующим внедрением данных для решения поставленных задач

**4.2 Типовые контрольные задания или иные материалы, необходимые для оценки знаний, умений, навыков и опыта деятельности, характеризующих этапы формирования компетенций в процессе освоения образовательной программы. Методические материалы, определяющие процедуры оценивания знаний, умений, навыков и опыта деятельности, характеризующих этапы формирования компетенций**

Этапы освоения	Результаты обучения	Компетенция	Оценочные средства
1-й этап Знания	1. современные методы технической диагностики и неразрушающих методов контроля.	ПК-15	Устный опрос, контрольная работа
	2. свойства и характеристики материалов и элементов конструкций и сооружений, простейших и более сложных видах деформации элементов и конструкций;		
	3. выбор контроля, основные понятия теории случайных процессов методы анализа, фильтрации, обнаружения и оценки параметров сигналов в различных технических системах	ПК-5	
2-й этап Умения	1. применять полученные знания по механике деформируемого твердого тела (теории пластичности, ползучести, механики разрушения)	ПК-15	Устный опрос, контрольная работа
	2. выбирать критерии оценивания объекта контроля, выбирать оптимальные алгоритмы и рассчитывать характеристики обнаружения сигналов и дефектов, их порождающих, на фоне помех оценивать достижимую точность измерения параметров сигналов	ПК-5	
3-й этап Владение навыками	1. опытом проведения неразрушающего контроля материалов методами современной диагностики	ПК-15	Устный опрос, контрольная работа
	1. первичными навыками и основными методами корректной математической постановки и решения задач механики деформируемого твердого тела	ПК-5	

**4.3 Рейтинг-план дисциплины**  
(при необходимости)

Рейтинг–план дисциплины представлен в приложении 2.

### 4.3.1 Форма экзаменационного билета

Вопросы для зачета для заочного отделения:

1. Предмет механики разрушения.
2. Возникновение механики разрушения.
3. Теоретическая и реальная прочность твердых тел.
4. Трещина Гриффитса.
5. Напряженное состояние у вершины трещины.
6. Три типа трещин
7. Коэффициенты интенсивности напряжений.
8. Вязкость разрушения.
9. Метод акустической эмиссии (АЭ). Основы метода.
10. Параметры АЭ-сигнала.
11. Локализация дефектов с помощью АЭ-метода.
12. Методика и аппаратура.
13. Определение дефекта с помощью АЭ-метода.
14. Применение АЭ-метода для контроля сварных соединений, процесса сварки и т.д.
15. Ультразвуковые методы контроля (УЗК).
16. Виды ультразвуковых волн и их характеристики.
17. Законы распространения и трансформации УЗ волн.
18. Применение ультразвукового метода для контроля сварных соединений.
19. Толщинометрия.
20. Радиографические методы. Классификация.
21. Источники радиоизлучения и их характеристики.
22. Параметры радиоизлучения.
23. Магнитные методы контроля.
24. Параметры магнитного поля.

Критерии оценки:

**Зачтено:**

**Оценка «5»:**

- глубокое и прочное усвоение программного материала;
- полные, последовательные, грамотные и логически излагаемые ответы при видоизменении задания;
- свободно справляющиеся с поставленными задачами, знания материала,
- правильно обоснованные принятые решения.

**Оценка «4»:**

- знание программного материала;
- грамотное изложение, без существенных неточностей в ответе на вопрос;
- правильное применение теоретических знаний.

**Оценка «3»:**

- усвоение основного материала;
- при ответе допускаются неточности;
- при ответе недостаточно правильные формулировки;
- нарушение последовательности в изложении программного материала.

**Не зачтено:**

**Оценка «2»:**

- не знание программного материала;
- при ответе возникают ошибки.

### Экзамен для очного и заочного отделения

Министерство образования и науки Российской Федерации  
Федеральное государственное бюджетное образовательное учреждение  
высшего образования «Башкирский государственный университет»  
Инженерный факультет  
Кафедра «Технологические машины и оборудование»

#### ЭКЗАМЕНАЦИОННЫЙ БИЛЕТ № 1

По учебной дисциплине «Механика и диагностика разрушения»  
Направление: 15.03.02 – Технологические машины и оборудование  
Профиль: Инжиниринг технологического оборудования

- 1.Объекты диагноза
  - 2.Математические модели объектов диагноза
  - 3.Функциональные схемы систем тестового и функционального диагноза
- Утверждено на заседании кафедры \_\_\_\_\_, протокол № \_\_\_\_  
(дата)

Заведующий кафедрой \_\_\_\_\_  
(подпись) (Ф.И.О.)

Критерии оценки прописаны в рабочей программе учебной дисциплины.

Министерство образования и науки Российской Федерации  
Федеральное государственное бюджетное образовательное учреждение  
высшего образования «Башкирский государственный университет»  
Инженерный факультет  
Кафедра «Технологические машины и оборудование»

#### ЭКЗАМЕНАЦИОННЫЙ БИЛЕТ № 2

По учебной дисциплине «Механика и диагностика разрушения»  
Направление: 15.03.02 – Технологические машины и оборудование  
Профиль: Инжиниринг технологического оборудования

- 1.Прямые задачи диагноза
  - 2.Обратные задачи диагноза
  - 3.Алгоритмы диагноза
- Утверждено на заседании кафедры \_\_\_\_\_, протокол № \_\_\_\_  
(дата)

Заведующий кафедрой \_\_\_\_\_  
(подпись) (Ф.И.О.)

Министерство образования и науки Российской Федерации  
Федеральное государственное бюджетное образовательное учреждение

высшего образования «Башкирский государственный университет»  
Инженерный факультет  
Кафедра «Технологические машины и оборудование»

ЭКЗАМЕНАЦИОННЫЙ БИЛЕТ №9

По учебной дисциплине «Механика и диагностика разрушения»

Направление: 15.03.02 – Технологические машины и оборудование

Профиль: Проектирование технических и технологических комплексов

1. Объясните закон Гука.
2. Что такое хрупкость?
3. Приведите построение проверяющих последовательностей по неявным моделям.

Утверждено на заседании кафедры \_\_\_\_\_, протокол № \_\_\_\_  
(дата)

Заведующий кафедрой \_\_\_\_\_  
(подпись) (Ф.И.О.)

Министерство образования и науки Российской Федерации  
Федеральное государственное бюджетное образовательное учреждение  
высшего образования «Башкирский государственный университет»  
Инженерный факультет  
Кафедра «Технологические машины и оборудование»

ЭКЗАМЕНАЦИОННЫЙ БИЛЕТ №10

По учебной дисциплине «Механика и диагностика разрушения»

Направление: 15.03.02 – Технологические машины и оборудование

Профиль: Проектирование технических и технологических комплексов

1. Что такое упругая деформация?
2. Дефекты кристаллической решетки.
3. Что характеризует модуль Юнга?

Утверждено на заседании кафедры \_\_\_\_\_, протокол № \_\_\_\_  
(дата)

Заведующий кафедрой \_\_\_\_\_  
(подпись) (Ф.И.О.)

Министерство образования и науки Российской Федерации  
Федеральное государственное бюджетное образовательное учреждение  
высшего образования «Башкирский государственный университет»  
Инженерный факультет  
Кафедра «Технологические машины и оборудование»

ЭКЗАМЕНАЦИОННЫЙ БИЛЕТ №11

По учебной дисциплине «Механика и диагностика разрушения»  
Направление: 15.03.02 – Технологические машины и оборудование  
Профиль: Проектирование технических и технологических комплексов

1. Что такое контур Бюргерса?
2. Термическая релаксация.
3. Назовите системы диагноза технического состояния объектов.

Утверждено на заседании кафедры \_\_\_\_\_, протокол № \_\_\_\_  
(дата)

Заведующий кафедрой \_\_\_\_\_  
(подпись) (Ф.И.О.)

Министерство образования и науки Российской Федерации  
Федеральное государственное бюджетное образовательное учреждение  
высшего образования «Башкирский государственный университет»  
Инженерный факультет  
Кафедра «Технологические машины и оборудование»

ЭКЗАМЕНАЦИОННЫЙ БИЛЕТ №12

По учебной дисциплине «Механика и диагностика разрушения»  
Направление: 15.03.02 – Технологические машины и оборудование  
Профиль: Проектирование технических и технологических комплексов

1. Модель Дагдейла.
2. Что такое текучесть материала?
3. Назовите системы диагноза технического состояния объектов.

Утверждено на заседании кафедры \_\_\_\_\_, протокол № \_\_\_\_  
(дата)

Заведующий кафедрой \_\_\_\_\_  
(подпись) (Ф.И.О.)

Министерство образования и науки Российской Федерации  
Федеральное государственное бюджетное образовательное учреждение  
высшего образования «Башкирский государственный университет»  
Инженерный факультет  
Кафедра «Технологические машины и оборудование»

ЭКЗАМЕНАЦИОННЫЙ БИЛЕТ №13

По учебной дисциплине «Механика и диагностика разрушения»  
Направление: 15.03.02 – Технологические машины и оборудование  
Профиль: Проектирование технических и технологических комплексов

1. Хладостойкость материала.
2. Оценка коэффициента интенсивности напряжений.
3. Отличие статического от динамического нагружения.

Утверждено на заседании кафедры \_\_\_\_\_, протокол № \_\_\_\_  
(дата)

Заведующий кафедрой \_\_\_\_\_  
(подпись) (Ф.И.О.)

Министерство образования и науки Российской Федерации  
Федеральное государственное бюджетное образовательное учреждение  
высшего образования «Башкирский государственный университет»  
Инженерный факультет  
Кафедра «Технологические машины и оборудование»

ЭКЗАМЕНАЦИОННЫЙ БИЛЕТ №14

По учебной дисциплине «Механика и диагностика разрушения»  
Направление: 15.03.02 – Технологические машины и оборудование  
Профиль: Проектирование технических и технологических комплексов

1. Что такое поправка Ирвина?
2. Диаграмма механического состояния Фридмана.
3. Что такое предел прочности?

Утверждено на заседании кафедры \_\_\_\_\_, протокол № \_\_\_\_  
(дата)

Заведующий кафедрой \_\_\_\_\_  
(подпись) (Ф.И.О.)

Министерство образования и науки Российской Федерации  
Федеральное государственное бюджетное образовательное учреждение



высшего образования «Башкирский государственный университет»  
Инженерный факультет  
Кафедра «Технологические машины и оборудование»

ЭКЗАМЕНАЦИОННЫЙ БИЛЕТ №15

По учебной дисциплине «Механика и диагностика разрушения»  
Направление: 15.03.02 – Технологические машины и оборудование  
Профиль: Проектирование технических и технологических комплексов

1. Перечислите типы микромеханизмов.
2. Приведите пример межзеренного разрушения при ползучести.
3. Что такое коррозионная усталость?

Утверждено на заседании кафедры \_\_\_\_\_, протокол № \_\_\_\_  
(дата)

Заведующий кафедрой \_\_\_\_\_  
(подпись) (Ф.И.О.)

Министерство образования и науки Российской Федерации  
Федеральное государственное бюджетное образовательное учреждение  
высшего образования «Башкирский государственный университет»  
Инженерный факультет  
Кафедра «Технологические машины и оборудование»

ЭКЗАМЕНАЦИОННЫЙ БИЛЕТ №16

По учебной дисциплине «Механика и диагностика разрушения»  
Направление: 15.03.02 – Технологические машины и оборудование  
Профиль: Проектирование технических и технологических комплексов

1. Что такое раскол?
2. Приведите пример вязкого разрушения.
3. Переход от вязкого к хрупкому разрушению.

Утверждено на заседании кафедры \_\_\_\_\_, протокол № \_\_\_\_  
(дата)

Заведующий кафедрой \_\_\_\_\_  
(подпись) (Ф.И.О.)

Министерство образования и науки Российской Федерации  
Федеральное государственное бюджетное образовательное учреждение  
высшего образования «Башкирский государственный университет»  
Инженерный факультет  
Кафедра «Технологические машины и оборудование»

ЭКЗАМЕНАЦИОННЫЙ БИЛЕТ №17

По учебной дисциплине «Механика и диагностика разрушения»  
Направление: 15.03.02 – Технологические машины и оборудование  
Профиль: Проектирование технических и технологических комплексов

1. Критерии раскрытия трещин.
2. Усталостное разрушение. Приведите примеры.
3. Что такое свободная поверхность?

Утверждено на заседании кафедры \_\_\_\_\_, протокол № \_\_\_\_  
(дата)

Заведующий кафедрой \_\_\_\_\_  
(подпись) (Ф.И.О.)

Министерство образования и науки Российской Федерации  
Федеральное государственное бюджетное образовательное учреждение  
высшего образования «Башкирский государственный университет»  
Инженерный факультет  
Кафедра «Технологические машины и оборудование»

ЭКЗАМЕНАЦИОННЫЙ БИЛЕТ №18

По учебной дисциплине «Механика и диагностика разрушения»  
Направление: 15.03.02 – Технологические машины и оборудование  
Профиль: Проектирование технических и технологических комплексов

1. Скорость высвобождения упругой энергии.
2. Формула податливости Ирвина.
3. Что такое циклическая прочность?

Утверждено на заседании кафедры \_\_\_\_\_, протокол № \_\_\_\_  
(дата)

Заведующий кафедрой \_\_\_\_\_  
(подпись) (Ф.И.О.)

Министерство образования и науки Российской Федерации  
Федеральное государственное бюджетное образовательное учреждение  
высшего образования «Башкирский государственный университет»  
Инженерный факультет  
Кафедра «Технологические машины и оборудование»

ЭКЗАМЕНАЦИОННЫЙ БИЛЕТ №19

По учебной дисциплине «Механика и диагностика разрушения»  
Направление: 15.03.02 – Технологические машины и оборудование  
Профиль: Проектирование технических и технологических комплексов

1. Докритический рост трещины.
2. Какие силы окружающей природы могут воздействовать на материал?
3. Энергетический критерий Гриффитса.

Утверждено на заседании кафедры \_\_\_\_\_, протокол № \_\_\_\_  
(дата)

Заведующий кафедрой \_\_\_\_\_  
(подпись) (Ф.И.О.)

Министерство образования и науки Российской Федерации  
Федеральное государственное бюджетное образовательное учреждение  
высшего образования «Башкирский государственный университет»  
Инженерный факультет  
Кафедра «Технологические машины и оборудование»

ЭКЗАМЕНАЦИОННЫЙ БИЛЕТ №20

По учебной дисциплине «Механика и диагностика разрушения»  
Направление: 15.03.02 – Технологические машины и оборудование  
Профиль: Проектирование технических и технологических комплексов

1. Что характеризует модуль сдвига?
2. Какие искусственные силы могут воздействовать на материал?
3. Что такое деформационное упрочнение?

Утверждено на заседании кафедры \_\_\_\_\_, протокол № \_\_\_\_  
(дата)

Заведующий кафедрой \_\_\_\_\_  
(подпись) (Ф.И.О.)

Министерство образования и науки Российской Федерации  
Федеральное государственное бюджетное образовательное учреждение  
высшего образования «Башкирский государственный университет»  
Инженерный факультет  
Кафедра «Технологические машины и оборудование»

ЭКЗАМЕНАЦИОННЫЙ БИЛЕТ №21

По учебной дисциплине «Механика и диагностика разрушения»  
Направление: 15.03.02 – Технологические машины и оборудование  
Профиль: Проектирование технических и технологических комплексов

1. Что такое анизотропия материала?
2. Что такое коэффициент Пуассона?
3. Что такое релаксация напряжений?

Утверждено на заседании кафедры \_\_\_\_\_, протокол № \_\_\_\_  
(дата)

Заведующий кафедрой \_\_\_\_\_  
(подпись) (Ф.И.О.)

Министерство образования и науки Российской Федерации  
Федеральное государственное бюджетное образовательное учреждение  
высшего образования «Башкирский государственный университет»  
Инженерный факультет  
Кафедра «Технологические машины и оборудование»

ЭКЗАМЕНАЦИОННЫЙ БИЛЕТ №22

По учебной дисциплине «Механика и диагностика разрушения»  
Направление: 15.03.02 – Технологические машины и оборудование  
Профиль: Проектирование технических и технологических комплексов

1. Механизмы торможения трещин.
2. Усталостные трещины. Бороздки усталости.
3. Расчет долговечности по числу циклов.

Утверждено на заседании кафедры \_\_\_\_\_, протокол № \_\_\_\_  
(дата)

Заведующий кафедрой \_\_\_\_\_  
(подпись) (Ф.И.О.)

Министерство образования и науки Российской Федерации  
Федеральное государственное бюджетное образовательное учреждение  
высшего образования «Башкирский государственный университет»  
Инженерный факультет  
Кафедра «Технологические машины и оборудование»

ЭКЗАМЕНАЦИОННЫЙ БИЛЕТ №23

По учебной дисциплине «Механика и диагностика разрушения»  
Направление: 15.03.02 – Технологические машины и оборудование  
Профиль: Проектирование технических и технологических комплексов

1. Образование дефектов в изделиях из поковки.
2. В каких местах происходит образование сужения (шейки) при разрыве?  
Почему?
3. В чем измеряется механическое напряжение?

Утверждено на заседании кафедры \_\_\_\_\_, протокол № \_\_\_\_  
(дата)

Заведующий кафедрой \_\_\_\_\_  
(подпись) (Ф.И.О.)

Министерство образования и науки Российской Федерации  
Федеральное государственное бюджетное образовательное учреждение  
высшего образования «Башкирский государственный университет»  
Инженерный факультет  
Кафедра «Технологические машины и оборудование»

ЭКЗАМЕНАЦИОННЫЙ БИЛЕТ №24

По учебной дисциплине «Механика и диагностика разрушения»  
Направление: 15.03.02 – Технологические машины и оборудование  
Профиль: Проектирование технических и технологических комплексов

1. Энергетический критерий роста трещины.
2. Какие дефекты распространены в заготовках методом литья?
3. Зависимость относительного удлинения материала от материала.

Утверждено на заседании кафедры \_\_\_\_\_, протокол № \_\_\_\_  
(дата)

Заведующий кафедрой \_\_\_\_\_  
(подпись) (Ф.И.О.)

Министерство образования и науки Российской Федерации  
Федеральное государственное бюджетное образовательное учреждение  
высшего образования «Башкирский государственный университет»  
Инженерный факультет  
Кафедра «Технологические машины и оборудование»

ЭКЗАМЕНАЦИОННЫЙ БИЛЕТ №25

По учебной дисциплине «Механика и диагностика разрушения»

Направление: 15.03.02 – Технологические машины и оборудование

Профиль: Проектирование технических и технологических комплексов

1. Что такое наклеп?
2. Метод применения ребер жесткости. Приведите примеры.
3. Сингулярные напряжения.

Утверждено на заседании кафедры \_\_\_\_\_, протокол № \_\_\_\_  
(дата)

Заведующий кафедрой \_\_\_\_\_  
(подпись) (Ф.И.О.)

**Критерии оценки (в баллах) для очного отделения:**

**25-30 баллов** выставляется студенту, если студент дал полные, развернутые ответы на все теоретические вопросы билета, продемонстрировал знание функциональных возможностей, терминологии, основных элементов, умение применять теоретические знания при выполнении практических заданий. Студент без затруднений ответил на все дополнительные вопросы. Практическая часть работы выполнена полностью без неточностей и ошибок;

**17-24 баллов** выставляется студенту, если студент раскрыл в основном теоретические вопросы, однако допущены неточности в определении основных понятий. При ответе на дополнительные вопросы допущены небольшие неточности. При выполнении практической части работы допущены несущественные ошибки;

**10-16 баллов** выставляется студенту, если при ответе на теоретические вопросы студентом допущено несколько существенных ошибок в толковании основных понятий. Логика и полнота ответа страдают заметными изъянами. Заметны пробелы в знании основных методов. Теоретические вопросы в целом изложены достаточно, но с пропусками материала. Имеются принципиальные ошибки в логике построения ответа на вопрос. Студент не решил задачу или при решении допущены грубые ошибки;

**1-10 баллов** выставляется студенту, если ответ на теоретические вопросы свидетельствует о непонимании и крайне неполном знании основных понятий и методов. Обнаруживается отсутствие навыков применения теоретических знаний при выполнении практических заданий. Студент не смог ответить ни на один дополнительный вопрос.

**Критерии оценки для заочного отделения:**

**отлично** - выставляется студенту, если студент дал полные, развернутые ответы на все теоретические вопросы билета, продемонстрировал знание функциональных возможностей, терминологии, основных элементов, умение применять теоретические знания при выполнении практических заданий. Студент без затруднений ответил на все дополнительные вопросы. Практическая часть работы выполнена полностью без неточностей и ошибок;

**хорошо** - выставляется студенту, если студент раскрыл в основном теоретические вопросы, однако допущены неточности в определении основных понятий. При ответе на дополнительные вопросы допущены небольшие неточности. При выполнении практической части работы допущены несущественные ошибки;

**удовлетворительно** - выставляется студенту, если при ответе на теоретические вопросы студентом допущено несколько существенных ошибок в толковании основных понятий. Логика и полнота ответа страдают заметными изъянами. Заметны пробелы в знании основных методов. Теоретические вопросы в целом изложены достаточно, но с пропусками материала. Имеются принципиальные ошибки в логике построения ответа на вопрос. Студент не решил задачу или при решении допущены грубые ошибки;

**неудовлетворительно** - выставляется студенту, если ответ на теоретические вопросы свидетельствует о непонимании и крайне неполном знании основных понятий и методов. Обнаруживается отсутствие навыков применения теоретических знаний при выполнении практических заданий. Студент не смог ответить ни на один дополнительный вопрос.

### **4.3.2 Оформление вопросов для коллоквиумов**

#### **Вопросы для коллоквиумов, собеседования**

Раздел 1. Основные задачи технической диагностики

1. Прямые задачи диагноза
2. Обратные задачи диагноза
3. Алгоритмы диагноза
4. Системы диагноза технического состояния

Раздел 2. Непрерывные объекты диагноза

1. Объекты диагноза
2. Математические модели объектов диагноза
3. Функциональные схемы систем тестового и функционального диагноза
4. Математические модели исправных дискретных устройств с памятью
5. Неисправные дискретные устройства с памятью и их модели
6. Построение проверяющих последовательностей по неявным моделям. 15.
7. Физические методы диагноза технического состояния объектов

Раздел 3. Метод акустической эмиссии.

1. Волновые характеристики акустического поля.
2. Характеристики типового АЭ-сигнала и факторы, влияющие на амплитуду сигнала.
3. Практическое применение АЭ-метода.
4. Основы акустико-эмиссионного метода

Раздел 4. Методы неразрушающего контроля.

1. Магнитные методы контроля
2. Отражение, преломление и трансформация УЗ-колебаний.
3. Капиллярные методы и средства контроля

**Критерии оценки (в баллах) для очного отделения:**

- **0-2 баллов** выставляется студенту, если он не знает программного материала и частично отвечает на вопросы коллоквиума;

- **2-5 баллов** выставляется студенту, если он усвоил основной материал, при ответе допускаются неточности, при ответе недостаточно правильные формулировки, нарушение последовательности в изложении программного материала;
- **5-7 баллов** выставляется студенту, если он знает программный материал, грамотно излагает, без существенных неточностей в ответе на вопрос, правильное применение теоретических знаний;
- **8-10 баллов** выставляется студенту, если у него глубокое и прочное усвоение программного материала, полные, последовательные, грамотные и логически излагаемые ответы при видоизменении задания, свободно справляющиеся с поставленными задачами, знания материала, правильно обоснованные принятые решения.

**Критерии оценки для заочного отделения:**

- **неудовлетворительно** выставляется студенту, если он не знает программного материала и частично отвечает на вопросы коллоквиума;
- **удовлетворительно** выставляется студенту, если он усвоил основной материал, при ответе допускаются неточности, при ответе недостаточно правильные формулировки, нарушение последовательности в изложении программного материала;
- **хорошо** выставляется студенту, если он знает программный материал, грамотно излагает, без существенных неточностей в ответе на вопрос, правильное применение теоретических знаний;
- **отлично** выставляется студенту, если у него глубокое и прочное усвоение программного материала, полные, последовательные, грамотные и логически излагаемые ответы при видоизменении задания, свободно справляющиеся с поставленными задачами, знания материала, правильно обоснованные принятые решения.



### 4.3.3 Оформление комплекта заданий для контрольной работы

#### Комплект заданий для контрольной работы

##### **Контрольная работа №1. Определение трещин методом цветной дефектоскопии.**

Цель работы: знакомство с процессом контроля деталей для выявления наружных дефектов (поры, волосовины, растрескивание, трещины и т.д.) методом цветной (капиллярной) дефектоскопии, с характером дефекта и областью применения метода.

Задание: Выявить трещины и другие дефекты, расположенные на поверхности детали (образцов). Зарисовать картинку дефекта. Дать характеристику полученного дефекта.

Оборудование, материалы: набор дефектоскопических материалов ДК-1; ДК-2. Красная проникающая краска; белая проявляющая краска; очиститель (ацетон; бензин). Набор контрольных образцов с дефектами.

#### 1. Краткие теоретические сведения

Капиллярный метод неразрушающего контроля основан на капиллярном проникновении индикаторных жидкостей (пенетрантов) в полости поверхностных и сквозных несплошностей материалов объектов контроля, позволяющий обнаружить выходящие на поверхность дефекты типа трещин, пор, раковин, непроваров и т. д. Он основан на физических явлениях капиллярности, адсорбции, диффузии, световом и цветовом контрастах. Одним из методов капиллярного контроля является цветной метод контроля.

Сущность этого метода заключается в том, что на предварительно очищенную поверхность детали наносится слой красной красящей жидкости, обладающей большой проникающей способностью. Под воздействием капиллярных сил краска проникает в узкие щели, какими являются поверхностные дефекты, через некоторое время жидкость удаляется с поверхности, часть остается в дефектах, под действием адсорбирующего покрытия, тонкий слой которого наносится на деталь, подкрашенная жидкость выступает из трещин на поверхность, выявляя форму и расположение дефектов.

Цветной метод позволяет обнаружить поверхностные дефекты: усталостные, шлифовочные и закалочные трещины, открытые волосовины, растрескивание поверхности деталей, изготовленных из жаропрочных сталей, растрескивание хромового покрытия на деталях, поры, межкристаллитную и язвенную коррозию. Цветной метод позволяет диагностировать объекты любых форм и размеров, изготовленных из черных, цветных металлов и сплавов,

пластмасс, стекла, а также других твердых неферромагнитных материалов, Капиллярным методом можно определять отслоения антифрикционного слоя сплава от основы по кромкам, растрескивание его вследствие усадки при заливке. На алюминиевых поршнях с помощью этого метода можно находить усталостные трещины в районе тронка или термические трещины на доньшке.

При цветном методе выявление дефектов производится при нормальном дневном или искусственном освещении невооруженным глазом. Простота аппаратуры позволяет применять этот метод для контроля деталей непосредственно в узлах без разборки.

Цветной метод позволяет выявлять трещины глубиной 0,03- 0,04 мм и более при ширине раскрытия не менее 0,01 мм. Наибольшая чувствительность метода достигается в интервале - температур от + 15 °С до + 30°С.

Технологический процесс контроля, состоит из следующих операций:

- 1) подготовка поверхности;
- 2) нанесение красной краски;
- 3) удаление красной краски;
- 4) нанесение белой краски;
- 5) осмотр деталей;
- 6) удаление белой краски.

## 2. Порядок выполнения работы

2.1 Подготовка поверхности (рис. 1 - поз. 1). Поверхность детали очищается от грязи, ржавчины, окисной пленки, лакокрасочного покрытия (если деталь окрашена) и обезжиривается промывкой бензином, разбавителем или ацетоном. Поверхность подсушивают горячим воздухом или дают высохнуть. На очищенную поверхность наносится проникающая красная краска.

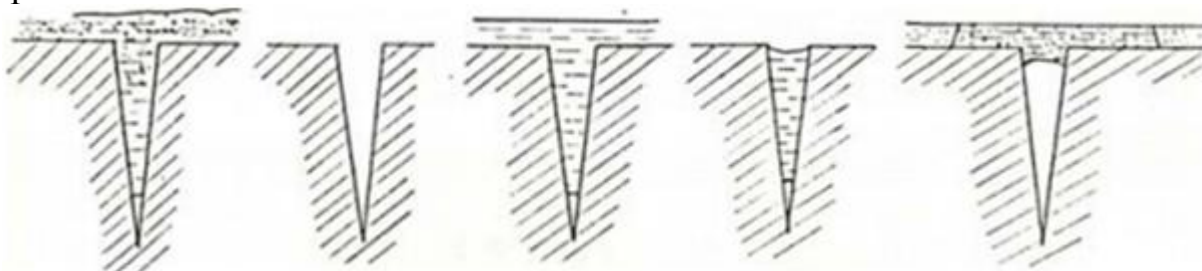


Рисунок 1 - Последовательность операций при цветном методе контроля

### 2.2 Нанесение красной краски (рис. 1 - поз. 3).

Красная краска наносится на поверхность детали несколько раз, так, чтобы вся контролируемая поверхность была обильно ею покрыта. Красную краску наносят на поверхность детали кистью, пульверизатором, либо окунают деталь в банку с краской (если детали мелкие). Процесс покрытия продолжается 10-15 минут. Краска при этом наносится на поверхность 2-3 раза. Рецепты красных красок "Д" и "Е" даны в Приложении 2 (табл. 2). Удаление

красной краски с поверхности деталей производится сразу же после нанесения второго слоя.

#### 2.3. Удаление красной краски (рис. 1 - поз. 4).

Красная краска удаляется с поверхности деталей после выдержки, 10-15 минут промывкой 5% раствором кальцинированной соды. Избыток влаги удаляется ветошью. Удаление краски со шлифованной поверхности производится протиркой салфетками, слегка смоченными бензином, можно смесью 30% керосина и 70% трансформаторного масла. После этого поверхность слегка протирают сухими салфетками для удаления остатков смывающей смеси.

#### 2.4. Нанесение белой краски (рис. 1 - поз. 5).

Белая краска наносится тонким слоем на сухую поверхность кистью. Перед нанесением белую краску тщательно перемешивают. По границам участка поверхности детали, имеющего дефекты, краска наносится более тонким слоем. Через несколько минут, краска высыхает, растрескивается по тонкому слою и пленка легко снимается. На пленке будет четко зафиксирован рисунок, воспроизводящий дефект. Рецепты белых красок даны в Приложении 2 (табл. 2).

#### 2.5. Осмотр деталей.

Поверхность детали осматривается дважды: первый раз через 3-5 минут после покрытия, для выявления действительной конфигурации крупных дефектов типа трещин; второй раз через 20- 30 минут, когда проявляющая жидкость практически успевает выделиться из всех дефектов, для выявления мелких трещин и пор.

Признаки распознавания дефектов:

- трещины усталостные, шлифовочные и другие выявляются красными линиями на белом или светло-розовом фоне;
- поры и язвенная коррозия выявляются в виде отдельных красных точек и пятен. При этом интенсивность окраски пятен, различна, более глубокие поры имеют более яркий цвет, менее глубокие, поры имеют менее яркий цвет;
- межкристаллитная коррозия выявляется в виде мелкой сетки или сплошного покраснения проявляющего покрытия на прокорродировавших участках металла, при этом по степени покраснения покрытия можно судить о глубине проникновения межкристаллитной коррозии;
- межзеренное растрескивание жаропрочных сплавов выявляется мелкой сеткой. При осмотре поверхностей с возможным межзеренным растрескиванием следует пользоваться лупой 7-10 кратного увеличения, т. к. эти дефекты невооруженным глазом могут быть не замечены. В сомнительных случаях при плохой видимости дефектов контроль следует повторить.

#### 2.6. Удаление белой краски.

После проведения контроля белая краска удаляется с поверхности деталей протиркой сухой ветошью, а с шероховатой поверхности каким-либо растворителем (ацетон, бензол и т. д.).

### 3. Содержание отчета

- 1) Описание, назначение и цель работы.
- 2) Указать последовательность технологического процесса контроля.
- 3) Зарисовать полученный дефект, дать расшифровку дефекта.

Таблица 1

Наименование изделия и марка материала	Вид дефекта	Причины возникновения дефекта	Заключение о годности детали

#### 4. Варианты

Образцы: 1) Ст20 d108x3 мм 2) Ст20 300x400x10 мм 3) Ст20 150x160x8 мм 4) Ст40 114x9 мм 5) Ст20 530x13 мм 6) Ст20 720x12 мм.

### **Контрольная работа №2. Снятие концентрации механических напряжений.**

Цель: Определить зоны концентрации механических напряжений в стальных образцах при помощи магнитоанизотропного метода сканирования и снять остаточные напряжения современными энергоэффективными методами: виброобработкой и ультразвуковой ударной обработкой.

Задачи: Получить картограмму РГМН. Подготовить экспертное заключение о наличии/отсутствии дефектов.

Оборудование: Магнитоанизотропный прибор Stressvision expert, ультразвуковая ударная установка «Шмель-2», технологический комплекс ВТУ типа «Вепрь».

#### 1. Краткие сведения

Прибор STRESSVISION для контроля напряженного состояния и выявления всех видов опасных дефектов (создающих концентрацию механических напряжений) в изделиях из углеродистых, низколегированных и спец. сталей с ферритной фазой, на любом этапе жизненного цикла изделий. Для проведения контроля не требуется зачистка поверхности, остановка технологического процесса, дополнительное нагружение или разгрузка.

#### 2. Методика выполнения работы

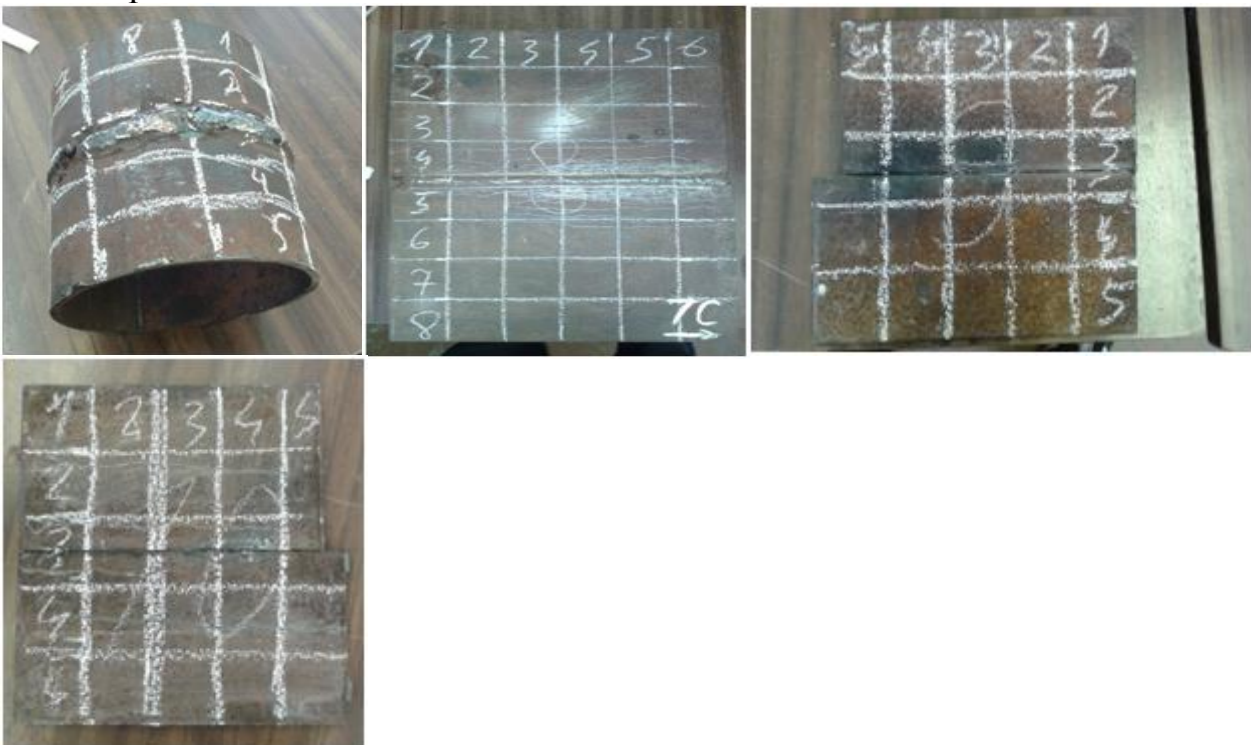
- 1) Подготовить поверхность.
- 2) Выполнить разметку.
- 3) Наложить трафарет.
- 4) Откалибровать прибор.

- 5) Выполнить замеры прибором в указанных точках на трафарете.
- 6) Ввести полученные данные в персональный компьютер для получения картограммы РГМН.
- 7) Выполнить снятие механических напряжений первым способом.
- 8) Повторить п. 5-6.
- 9) Выполнить снятие механических напряжений вторым способом.
- 10) Повторить п. 5-6.
- 11) Сделать заключение.

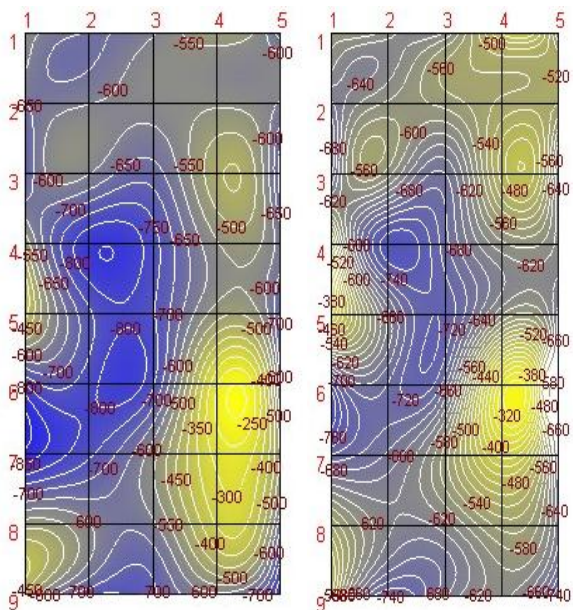
### 3. Варианты:

- 1) Ст20 d108x3 мм
- 2) Ст20 300x400x10 мм
- 3) Ст20 150x160x8 мм
- 4) Ст40 114x9 мм
- 5) Ст20 530x13 мм
- 6) Ст20 720x12 мм

Фото образцов:



### 4. Пример:



### Контрольная работа №3. Испытание материалов на растяжение.

- Цель работы:
1. Изучить поведение материала при растяжении до разрушения.
  2. Получить диаграмму растяжения, установить механические характеристики материала образца, предел прочности, предел текучести, остаточное относительное удлинение при разрыве.

- Оборудование:
1. Разрывная машина РМП – 100
  2. Набор образцов
  3. Штангенциркуль

Порядок выполнения работы:

1. Образец укрепить в захватах машины.
2. Штангенциркулем измерить длину образца.
3. Включить машину.
4. В процессе испытания образца записывать показания приборов, измеряющих величину силы нагружения и удлинения образца.
5. В момент разрыва образца выключить машину.
6. Измерить длину образца после разрыва и диаметр в месте сужения.
7. Данные наблюдений и измерений записать в таблицу.
8. Построить диаграмму растяжения.

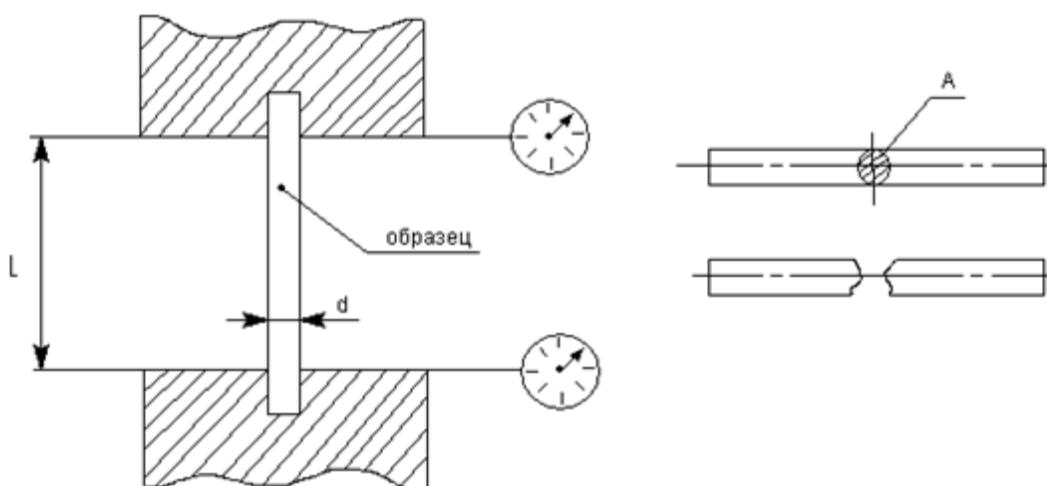


Рисунок 1.1 - Испытание на растяжение материала

Размер образцов.

Материал	Начальный диаметр мм.	Начальная длина мм.	Площадь сечения мм. А
Сталь	0,5	130	0,19
Алюминий	1,6	150	2,01 мм <sup>2</sup>

Расчетные формулы:

1. Площадь поперечного сечения  $A_0 = \Pi d^2 / 4$ ;
2. Предел прочности:  $\delta_{пл} = F_{пл} / A_0$ . Где  $F_{пл}$  – нагрузка, соответствующая пределу прочности.
3. Предел текучести:  $\delta_T = F_T / A_0$ . Где  $F_T$  – нагрузка, соответствующая пределу текучести.
4. Относительное удлинение:  $\xi = (L - L_0 / L) * 100\%$

Таблица результатов.

№	Материал образца	Нагрузка при текучести	Нагрузка при разрыве	Абсолютное удлинение	Предел текучести	Предел прочности	Относительное удлинение
1	Сталь	180	200	8	947	1052	6,2
2	Алюминий	360	380	9	179	189	6

5. Диаграмма растяжения:

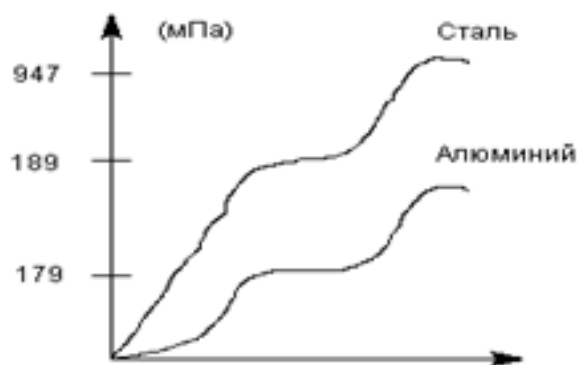


Рисунок 1.2 - Диаграмма растяжения стального и алюминиевого образцов

Вывод: диаграмма растяжения (зависимость напряжения от абсолютного удлинения) показывает, что стальной образец прочнее чем алюминиевый. Можно наблюдать в разрывной машине пределы прочности и текучести для испытываемых материалов.

#### Контрольная работа №4. Испытание материала на сжатие.

Цель: определить предел прочности дерева поперек и вдоль волокон.

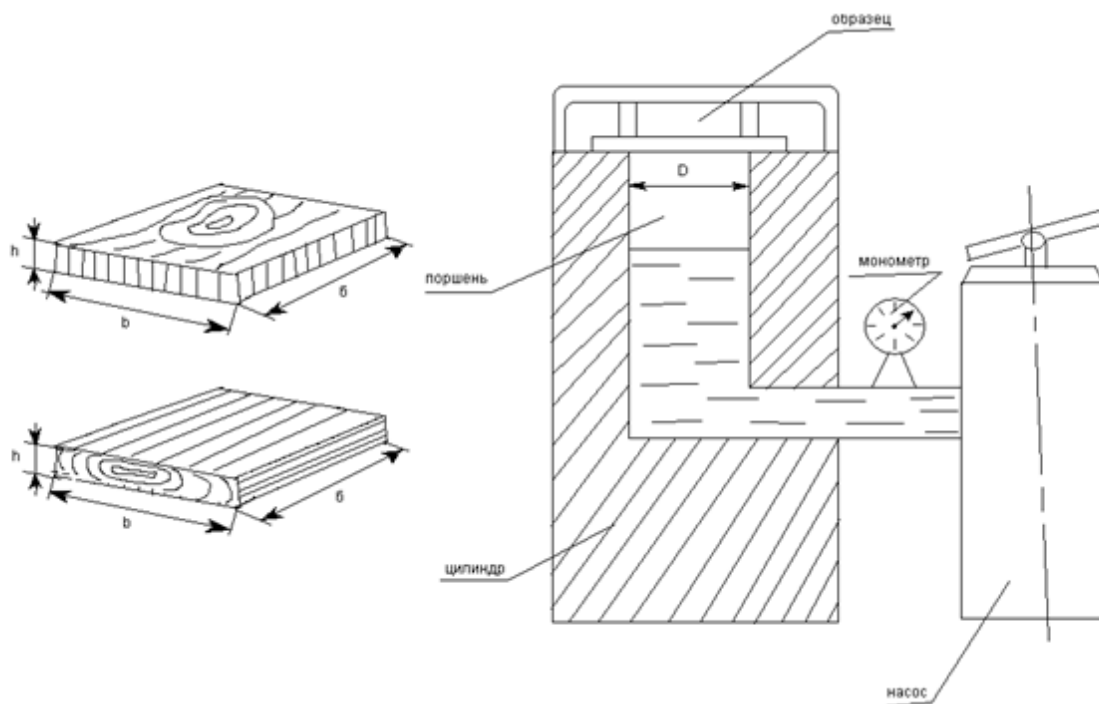


Таблица измерения.

Размер образца.	Вдоль волокон.	Поперек волокон.
h	12 мм	13 мм



b	11	15
δ	11	11
A	121 мм <sup>2</sup>	165 мм <sup>2</sup>

Пусть:

$$P=20 \text{ кг/см}^2$$

$$F=PA_{\text{порш}} d$$

$$A_{\text{порш}} = \pi Dn^2 / 4 = 3.14 * 40^2 / 4 = 12.56 \text{ см}^2$$

$$F=20 * 12.56 * 10 = 2512 \text{ Н}$$

Для  $P=5 \text{ кг/см}^2$

$$\delta = F/A = \begin{array}{l} 2512/121 \\ 628/165 \end{array}$$

Таблица испытаний.

Вид испытаний	Давление по манометру	Разрушающая сила	Предел прочности
Вдоль волокон	20	2512Н	20,8 МПа
Поперек волокон	5	628Н	3,8 МПа

Расчетные формулы:

1. Площадь сечения образца  $A=b*\delta$
2. Разрушающая сила  $F_{\text{max}} = P * A_n * 10$  (Н)
3. Площадь поршня  $A_n = \pi D^2 / 4$
4. Предел прочности  $\delta_b = F_{\text{max}} / A$

Вывод: Предел прочности для образца поперек волокон составляет 3,8 МПа, а вдоль 20,8 МПа. Вид дерева можно узнать по табличному значению 12,3 МПа.

### Контрольная работа №5. Испытание материала на срез.

Цель: Определить предел прочности на срез различных материалов.

1. Схема приспособления для испытания на двойной срез.

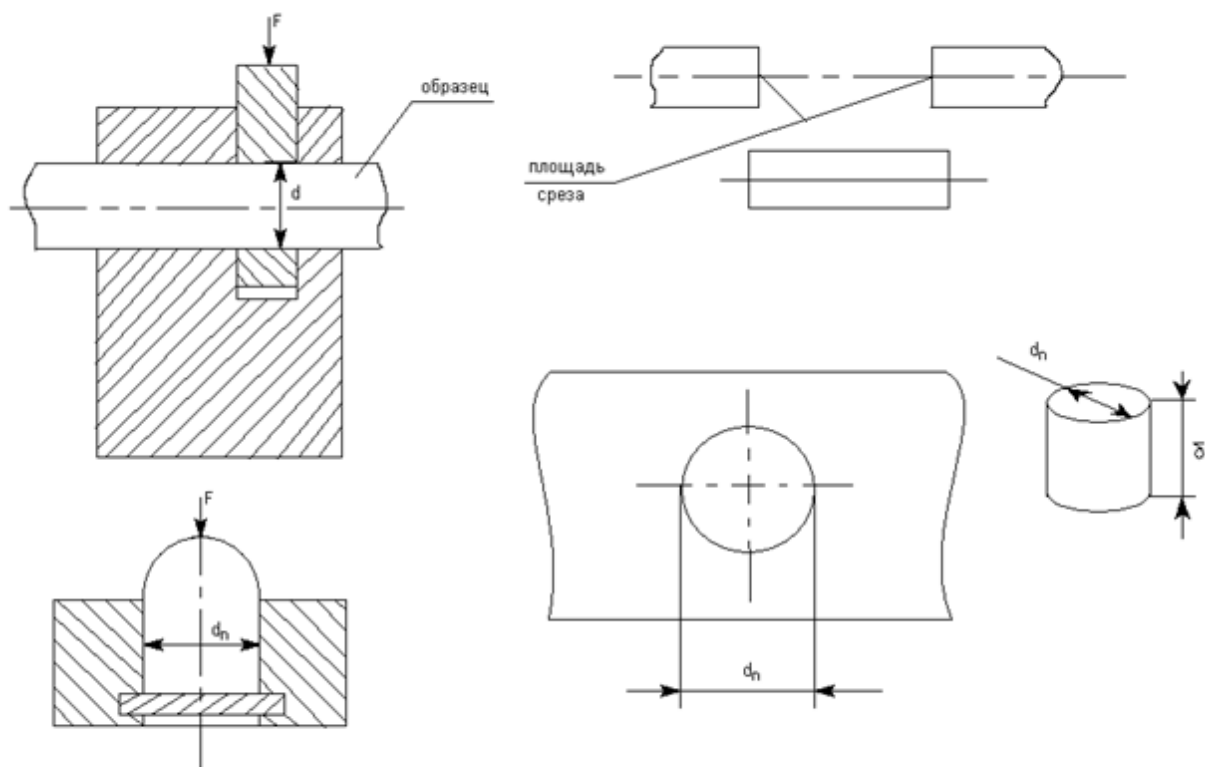


Таблица характеристик

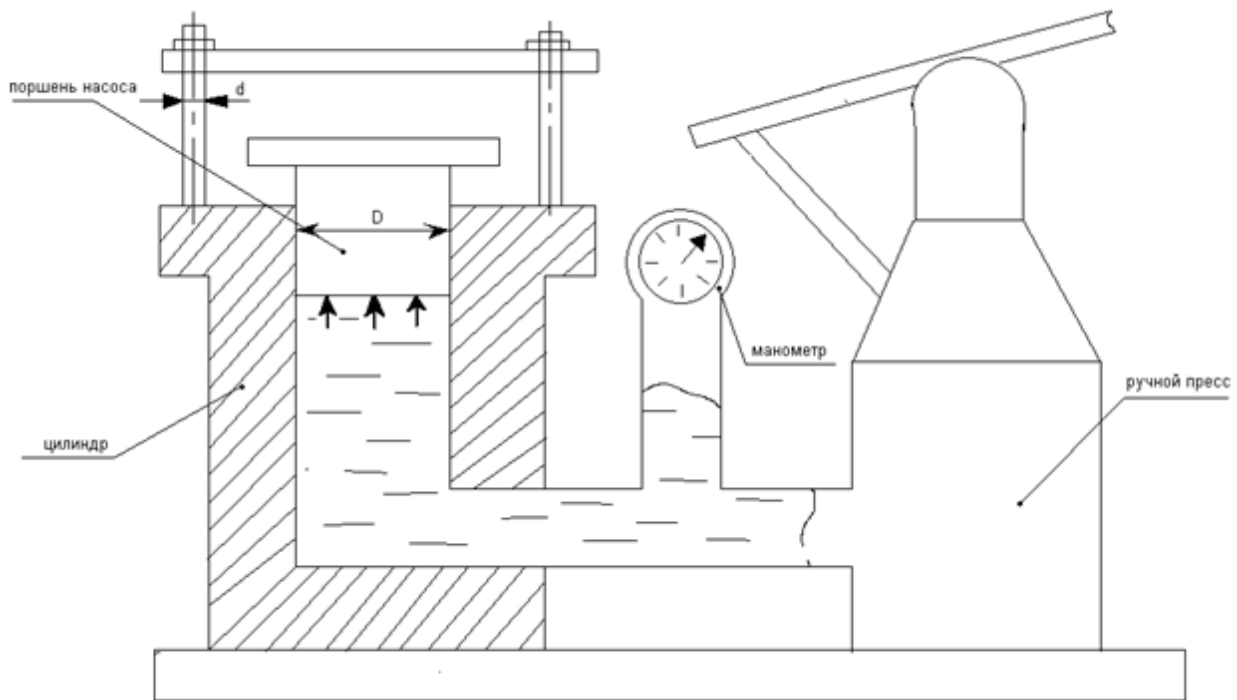
Данные об образцах	№1 Круглый образец	№2 Плоский образец	№3 Плоский образец	Примечание
Материал	Al	Al	Сталь	
Диаметр	1,5 мм	–	–	
Площадь среза	3,53 мм <sup>2</sup>	47,1 мм <sup>2</sup>	15,7 мм <sup>2</sup>	
Толщина плоского образца	–	1,5 мм	0,5 мм	

Таблица испытаний.

№ образца материала	P манометра	Срывающая сила	Предел прочности

№1	3	377	106,9 МПа
№2	18	2261	48 МПа
№3	34	4270	272 МПа

Схема гидравлического пресса.



Вывод: характеристика материала допускаемой касательного напряжения при срезе, по результатам двух опытов для  $A1 = 77.4$  МПа, Стали = 272 МПа.

### Контрольная работа №6. Испытание материалов на кручение.

Цель: Определить модуль сдвига материалов образца опытным путем.

$d = 6$  mm

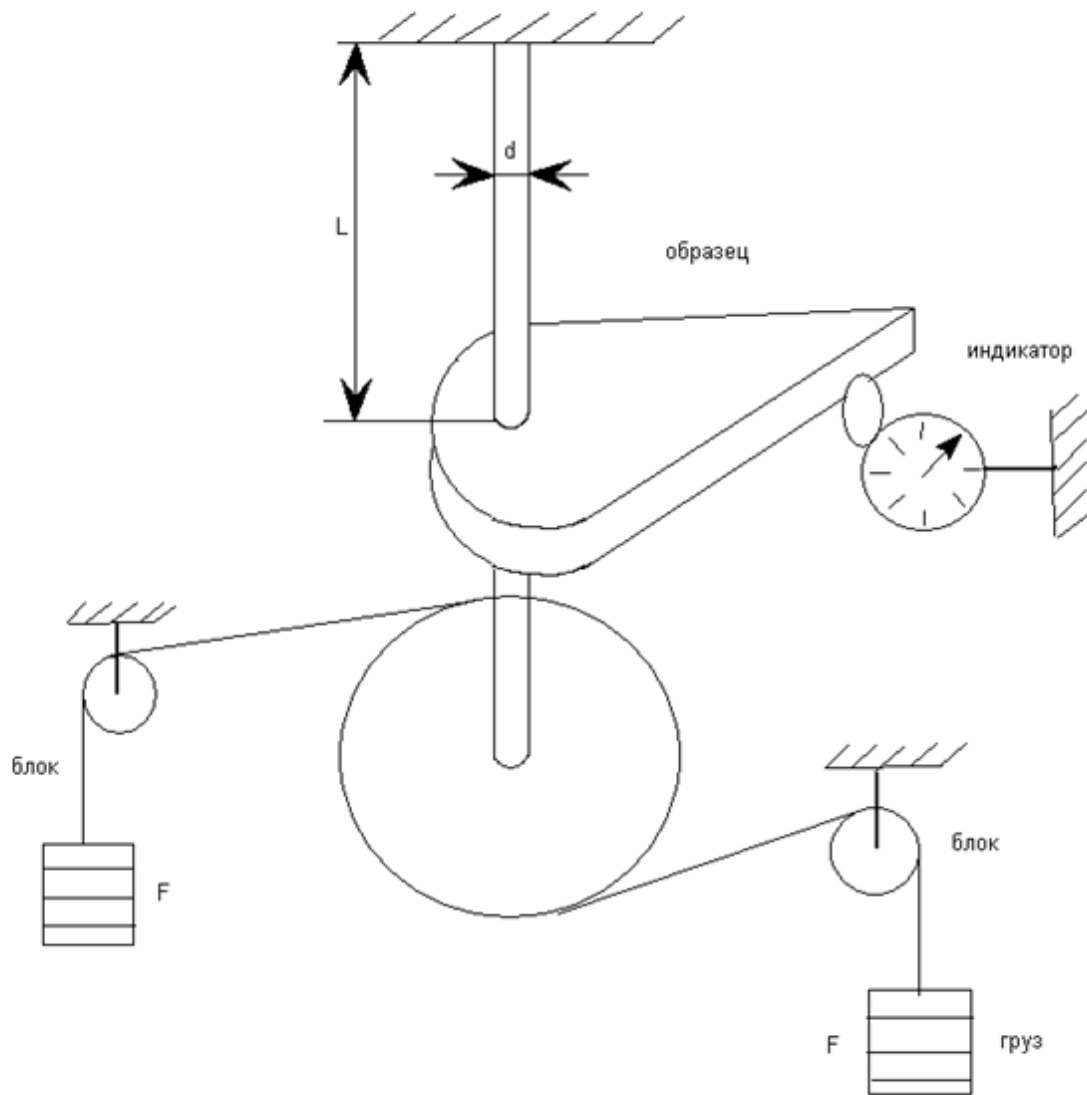
$L = 1130$  mm

$R = 33$  mm

$D = 100$  mm

Таблица наблюдений и вычислений.

№	Нагрузка	Крутящий момент	Дуга поворота	Угол закручивания	Модуль сдвига
1	1	100	0,4	0,012	$740 \cdot 10^4$ МПа



$$M_a = F \cdot d$$

$$D_\delta = 100 \text{ мм}$$

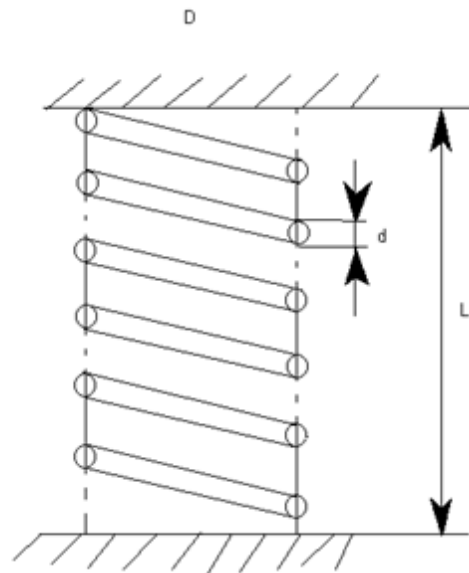
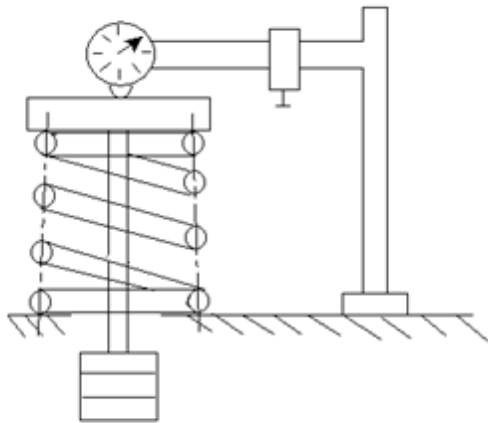
$$J_p = 127.17 \text{ мм}^4$$

$$G = 8.885 \text{ Н/мм}^3$$

Вывод: Материал стержня – легированная сталь с модулем сдвига  $7,85 \cdot 10^4$  МПа

### Контрольная работа №7. Испытание винтовой цилиндрической пружины.

Схема, эскиз, размеры пружины.



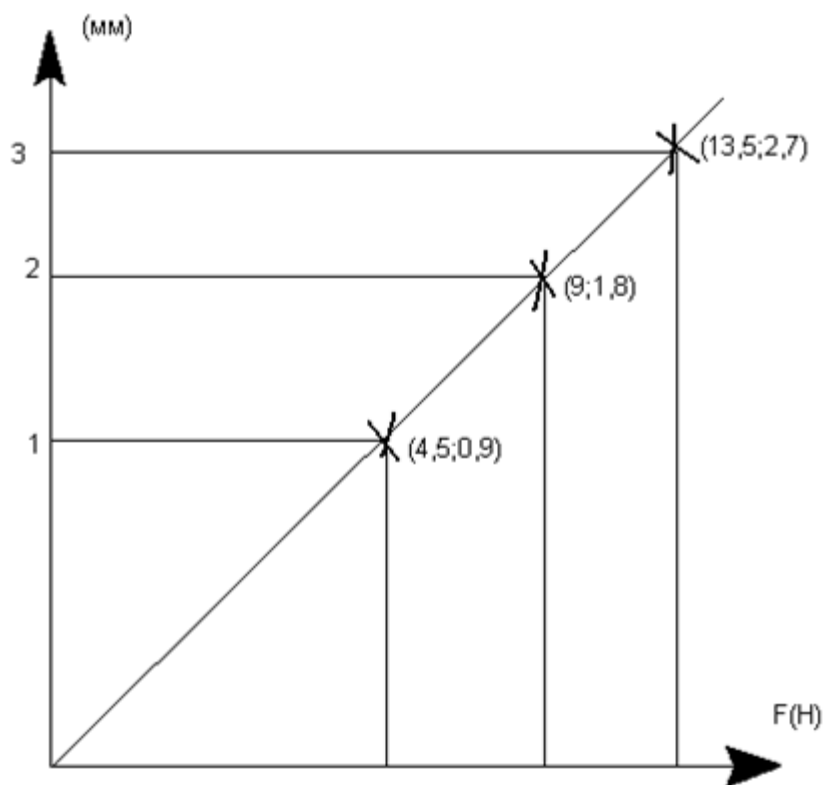
$D = D_H - d$ ,       $D$  – средний диаметр пружины  
 $D_H$  – наружный диаметр  
 $d$  – диаметр проволоки

$F = kx$                $\varepsilon$  – относительное удлинение  
 $\delta = \varepsilon F$              $E$  – модуль продольной упругости материала  
 $\varepsilon = \Delta L / L$

$\lambda_r = 9FD^3 n / Gd^4$       средний диаметр пружины  
 $D = 42$  мм  
 $G = 8 \cdot 10^4$  МПа  
 $N = 7$

№	Нагрузка	Практическая осадка	Теоретическая осадка	Отклонение
1	4,5	0,9	0,909	0,9%
2	9	1,8	1,818	0,9%
3	13,5	2,7	2,727	0,9%

График осадки.



Вывод: Осадка пружины прямо пропорционально приложенной нагрузке, это небольшие нагрузки и для них соблюдается закон Гука.

### Контрольная работа № 8. Испытание двухопорных балок на изгиб.

Цель: Опытное определение величины прогиба балки, сравнение с теоретическими значениями.

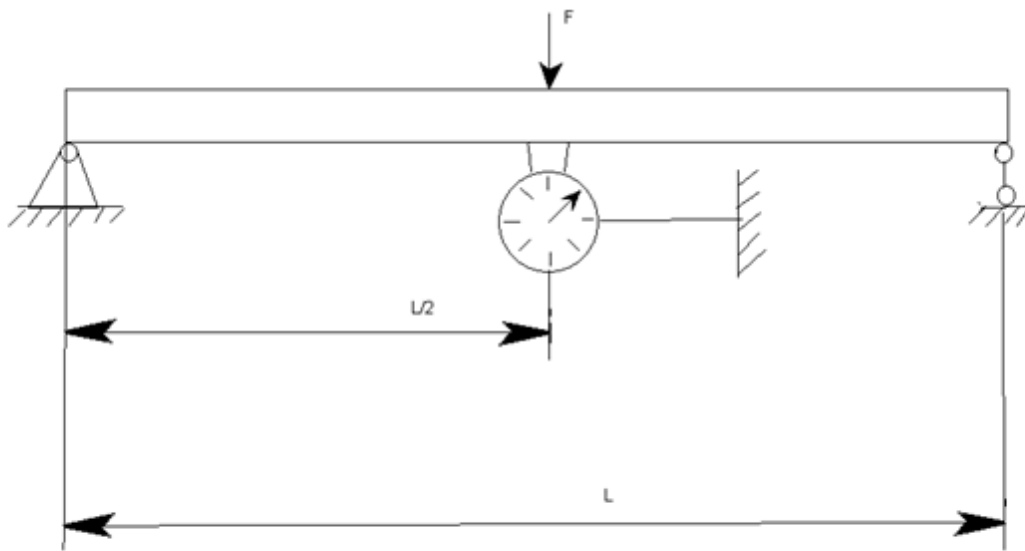
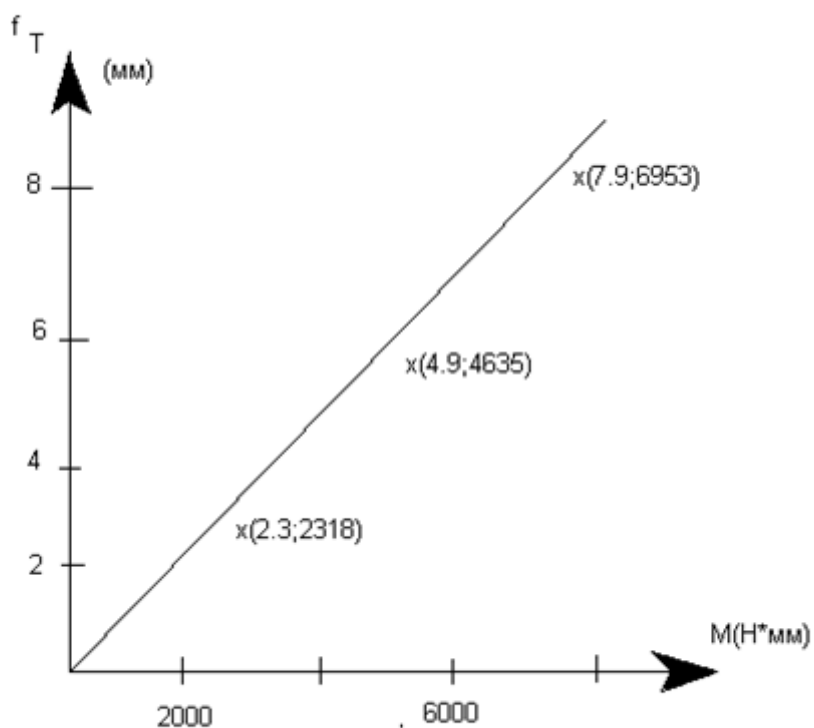


Рисунок 1 - Схема установки.

№	Нагрузка	Действительный прогиб	Теоретический прогиб	Изгибающий момент	Напряж. изгиба	$\Delta F$
1	9	2.3	2.46	2318	13.9	6,5
2	18	4.9	4.91	4635	27.8	0,2
3	27	7.3	7.37	6959	41.7	0,9



Вывод: Прогиб балки практически совпадает с теоретическими, в пределах небольших погружений он прямо пропорционален приложенной нагрузке.

**Критерии оценки (в баллах) для очного отделения:**

- **5 балла** выставляется студенту, если студент выполнил одно задание;
- **10 баллов** выставляется студенту, если студент выполнил два задания.

**Критерии оценки для заочного отделения:**

- **не зачтено** выставляется студенту, если студент выполнил одно задание;
- **зачтено** выставляется студенту, если студент выполнил два задания.



#### 4.3.4 Оформление задания для кейс-задачи

##### Кейс-задача

Задание: Студенту предоставляется деталь с трещиной. Необходимо рассчитать, через какое время прочность детали станет столь низкой, что разрушение произойдет при нормальных эксплуатационных нагрузках.

##### Критерии оценки (в баллах) для очного отделения:

- **1 баллов** выставляется студенту, если он нашел прочность детали с трещиной;
- **3 баллов** выставляется студенту, если он нашел критический размер трещины, при котором произойдет разрушение;
- **5 баллов** выставляется студенту, если он полностью решил задачу.

##### Критерии оценки для заочного отделения:

- **удовлетворительно** выставляется студенту, если он нашел прочность детали с трещиной;
- **хорошо** выставляется студенту, если он нашел критический размер трещины, при котором произойдет разрушение;
- **отлично** выставляется студенту, если он полностью решил задачу.

#### 4.3.5 Оформление комплекта разноуровневых задач (заданий)

##### Комплект разноуровневых задач (заданий)

##### 1 Задачи репродуктивного уровня

Задача. Выполнить визуально-измерительный контроль на стандартных образцах, стандартных образцах промышленных и выбранных преподавателем лабораторных образцах и описать виды обнаруженных дефектов в таблице. Пример таблицы для заполнения:

№	Наименование изделия и марка материала	Вид дефекта	Причины возникновения дефекта	Заключение о годности детали

##### 2 Задачи реконструктивного уровня

Задача. Разработать краткие методические инструкции по подготовке и выполнению ультразвукового контроля на примере стандартного образца промышленного (СОП). Выполнить задачу на практике согласно требованиям инструкции. Провести сравнение разработанных методических указаний с утвержденными требованиями, изложенными в ГОСТ и РД.

##### 3 Задачи творческого уровня

Задача. Объектом исследования является резервуар вертикальный стальной объемом  $25000\text{м}^3$ . Имеются труднодоступные места для проведения методов неразрушающего контроля. Более того, резервуар продолжает эксплуатироваться. Цель: придумать экономически выгодный, не времязатратный и безопасный способ выполнения методов неразрушающего контроля в труднодоступных участках заполненного резервуара. Пример: использование квадрокоптера для визуально-измерительного контроля труднодоступных участков. Преимущества: экономические, временные, финансовые. Недостатки: квадрокоптер должен быть взрывозащищен.

**Критерии оценки (в баллах) для очного отделения:**

- **0-2 баллов** выставляется студенту, если не решил задачу репродуктивного уровня;
- **3-6 баллов** выставляется студенту, если решил задачи репродуктивного и реконструктивного уровня, допустил несущественные ошибки, но слабо аргументировал свое решение, используя в основном профессиональные понятия
- **7-10 баллов** выставляется студенту, если самостоятельно и правильно решил задачи всех уровней, уверенно, логично, последовательно и аргументировано изложил свое решение, используя профессиональные понятия

**Критерии оценки для заочного отделения:**

- **неудовлетворительно** выставляется студенту, если не решил задачу репродуктивного уровня;
- **удовлетворительно** выставляется студенту, если решил задачи репродуктивного и реконструктивного уровня, допустил несущественные ошибки, но слабо аргументировал свое решение, используя в основном профессиональные понятия;
- **хорошо** выставляется студенту, если решил задачи репродуктивного и реконструктивного уровня;
- **отлично** выставляется студенту, если самостоятельно и правильно решил задачи всех уровней, уверенно, логично, последовательно и аргументировано изложил свое решение, используя профессиональные понятия

### **4.3. Оформление комплекта тестов (тестовых заданий)**

#### **Комплект тестов (тестовых заданий)**

**1. На посылке в контролируемое изделие коротких импульсов высокочастотных колебаний и регистрации интенсивности и времени прихода сигналов, отраженных от дефектов основан метод ...**

- а) теневой
- б) импедансный
- в) эхо-метод
- г) резонансный
- д) свободных колебаний

**2. Магнитопорошковый метод контроля основан на ...**

- а) на анализе взаимодействия внешнего электромагнитного поля с электромагнитным полем вихревых токов, наводимых в объекте контроля этим полем
- б) намагничивании контролируемого участка с одновременной записью магнитного поля на магнитную ленту и последующем считывании полученной информации

- в) регистрации магнитных полей рассеяния, возникающих над дефектами в детали при ее намагничивании
- г) обнаружении полей дефектов с помощью магниточувствительных элементов - феррозондов
- д) обнаружении индикаторного следа, повторяющего характер дефекта при нанесении пентранта на поверхность изделия

**3. Магнитный контроль может быть использован только для контроля изделий из ...**

- а) ферромагнитных сплавов
- б) диамагнетиков
- в) неметаллических материалов
- г) порошкообразных металлов
- д) композиционных материалов

**4. Из всех методов капиллярной дефектоскопии наиболее широкое распространение нашли методы (выбрать нужные) ...**

- а) люминесцентной дефектоскопии
- б) цветовой дефектоскопии
- в) магнитной дефектоскопии
- г) электромагнитной дефектоскопии
- д) звуковой дефектоскопии

**5. К разрушающим методам контроля изделий относят ...**

- а) металлографический анализ
- б) магнитную дефектоскопию
- в) определение предела прочности на растяжение
- г) рентгенодефектоскопию
- д) определение ударной вязкости

**6. Контроль сырых материалов относится к ...**

- а) входному контролю
- б) стационарному контролю
- в) скользящему контролю
- г) операционному контролю
- д) полному контролю

**7. На обрабатываемых поверхностях отливки не допускается наличие таких дефектов как**

...

- а) газовая пористость
- б) превышающие припуск на механическую обработку
- в) пригар
- г) усадочные раковины
- д) ужимины

**8. Трещины в изделиях шириной от 0,001 мм и глубиной до 0,01 мм определяют ...**

- а) визуально
- б) электронным микроскопом
- в) магнитопорошковым методом
- г) акустическим методом
- д) обнаружить невозможно

**9. Под твёрдостью понимают ...**

- а) сопротивление материала местной пластической деформации
- б) свойство материала не разрушаться
- в) то же что и прочность
- г) свойство материала не гнуться
- д) изменение размеров и формы изделия под воздействием нагрузки

**10. Слой на поверхности отливки, состоящий из оплавившихся частиц формовочных материалов, связанных расплавом называется ...**

- а) ужимина
- б) пригар
- в) газовая раковина
- г) газовая пористость

д) королёк

**11. Пустоты в теле отливки, имеющие чистую и гладкую поверхность, называют ...**

- а) песочной раковины
- б) усадочной раковины
- в) газовой раковины
- г) засором
- д) горячей трещиной

**12. Средний отпуск проводят при температуре ...**

- а) 200-300°C
- б) 400-500°C
- в) 550-650°C
- г) 730-800°C
- д) выше температуры ликвидус

**13. Чтобы предотвратить такой дефект как ужимина следует ...**

- а) уменьшать скорость залива
- б) заливать форму с температурой больше, чем заданная
- в) переуплотнять форму
- г) недоуплотнять форму
- д) тщательно раскислять заливаемый металл

**14. К методам ультразвуковой дефектоскопии относятся ...**

- а) теневой
- б) резонансный
- в) импульсный
- г) токовихревой
- д) люминесцентный

**15. Метод контроля, используемый при контроле отливок небольшой толщины из материалов, обладающих высокими акустическими свойствами называется...**

- а) теневой
- б) импульсный
- в) резонансный
- г) ультразвуковой
- д) нет правильного ответа

**16. Неоднородность химического состава отливки в ее различных местах это...**

- а) усадка
- б) трещины
- в) ликвация
- г) разностенность
- д) нет правильного ответа

**17. Мелкие полости между кристаллами сплава, расположенному по всему объему отливки вызывают дефект...**

- а) газовая раковина
- б) газовая пористость
- в) ситовидная пористость
- г) усадочная пористость
- д) усадочная раковина

**18. Крупные, открытые или закрытые полости в отливке, имеющие шероховатую поверхность называют...**

- а) усадочными раковинами
- б) усадочной пористостью
- в) газовыми раковинами
- г) газовой пористостью
- д) нет правильного ответа

**19. К дефектам отливок, образующимся при заливке относятся ...**

- а) недолив, ужимины, газовая пористость
- б) трещины, нарушение геометрии

- в) неметаллические включения, распор
- г) газовая раковина
- д) усадочная раковина

**20. Полости в отливке, которые образуются при выделении из металла растворенных в нем газов в жидкий металл из формы и стержней называется...**

- а) газовая пористость
- б) ситовидная пористость
- в) усадочная пористость
- г) ужимины
- д) косослой

**21. Утолщения на отливке с шероховатой поверхностью, возникающие при недостаточном уплотнении форм, высоком статическом напоре металла называется...**

- а) распоры
- б) спаи
- в) перекосы
- г) разностенность
- д) подутие

**22. Утолщения на поверхности отливки, под которыми находятся полости заполненные формовочным материалом называется...**

- а) усадочная пористость
- б) ужимины
- в) газовые раковины
- г) ситовидная пористость
- д) газовая пористость

**23. Резонансным методом контроля изделий можно (выбрать нужные) ...**

- а) измерять толщину изделия
- б) контролировать изделия из стекла и керамики
- в) выявлять зоны коррозионного поражения
- г) зоны непропая и непрочлея
- д) расслоения в тонких листах

**24. В соответствии с ГОСТ Р 56512-2015, магнитопорошковым методом не могут быть проконтролированы детали, узлы и элементы конструкций:**

- а) Изготовленные из неферромагнитных сталей, цветных металлов и сплавов
- б) С существенной магнитной неоднородностью материала
- в) Сварные швы, выполненные немагнитным электродом
- г) Все перечисленные выше детали

**25. Как должны отмечаться обнаруженные в результате капиллярного контроля недопустимые дефекты по РД 13-06-2006?**

- а) должны отмечаться мелом или цветными карандашами на поверхности проконтролированного участка;
- б) должны отмечаться координаты дефектов (местоположение, размеры, форма) на эскизе;
- в) верно 1 и 2;
- г) нет правильного ответа.

**Критерии оценки (в баллах):**

**- 0-1- баллов** выставляется студенту, если правильно выполнено от 0-25% от всего объема теста;

**-2-4 баллов** выставляется студенту, если правильно выполнено от 25-50% от всего объема теста;

**- 5-7 баллов** выставляется студенту, если если правильно выполнено от 50-75% от всего объема теста;

- **8-10 баллов** выставляется студенту, если правильно выполнено от 75-100% от всего объема теста.

**Критерии оценки для заочного отделения:**

- **неудовлетворительно** выставляется студенту, если правильно выполнено от 0-25% от всего объема теста;

- **удовлетворительно** выставляется студенту, если правильно выполнено от 25-50% от всего объема теста;

- **хорошо** выставляется студенту, если правильно выполнено от 50-75% от всего объема теста;

- **отлично** выставляется студенту, если правильно выполнено от 75-100% от всего объема теста.

## **5 Учебно-методическое и информационное обеспечение дисциплины**

### **5.1 Перечень основной и дополнительной учебной литературы, необходимой для освоения дисциплины**

#### **Основная литература**

1. Пояркова, Е.В. Диагностика повреждений металлических материалов и конструкций : учебное пособие / Е.В. Пояркова, С.Н. Горелов ; Министерство образования и науки Российской Федерации. - Оренбург : ОГУ, 2014. - 202 с.
2. Соппротивление материалов: учебное пособие / Н. А. Костенко, С. В. Балясникова, Ю. Э. Волошановская и др.; Под ред. Н. А. Костенко. — М.: Директ-Медиа, 2014. — 485 с. — ЭВК, ЭБС УБО
3. Молотников В. Я. Механика конструкций. Теоретическая механика. Соппротивление материалов. — Лань, 2012. — 608 с. ЭВК, ЭБС «Лань»
4. Подскребко, М. Д. Соппротивление материалов. Основы теории упругости, пластичности, ползучести и механики разрушения. Учебное пособие. — Минск: Вышэйшая школа, 2009. — 672 с. ЭВК, ЭБС УБО
5. Прочность и разрушение при кратковременных нагрузках: учебное пособие / Х. А. Рахматулин, Е. И. Шемякин, Ю. А. Демьянов, А. В. Звягин. — М.: Университетская книга, Логос, 2008. — 624 с. — ЭВК, ЭБС УБО

#### **Дополнительная литература**

1. Молотников В. Я. Курс сопроотивления материалов: учебное пособие. — СПб: Лань, 2016. — 384 с. — ЭВК, ЭБС УБО
2. Потапова Л. Б., Ярцев В. П. Механика материалов при сложном напряженном состоянии. Как прогнозируют предельные напряжения?: Монография. — Тамбов: Издательство ФГБОУ ВПО «ТГТУ», 2012. — 244 с. — ЭВК, ЭБС УБО
3. Шестаков, Н. А., Субич В. Н., Демин В. А. Уплотнение, консолидация и разрушение пористых материалов.— Москва: Физматлит, 2011. — ЭВК, ЭБС УБО
4. Степанова Л. В. Математические методы механики разрушения. — М.: Физматлит, 2009. — 333 с. — ЭВК, ЭБС

### **5.2 Перечень ресурсов информационно-телекоммуникационной сети «Интернет» и программного обеспечения, необходимых для освоения дисциплины**

- <http://biblioclub.ru/index.php?page=book&id=330566&sr=1>
  - [http://biblioclub.ru/index.php?page=book\\_red&id=226084&sr=1](http://biblioclub.ru/index.php?page=book_red&id=226084&sr=1)
  - [http://e.lanbook.com/books/element.php?pl1\\_id=4546](http://e.lanbook.com/books/element.php?pl1_id=4546)
  - [http://biblioclub.ru/index.php?page=book\\_red&id=109921&sr=1](http://biblioclub.ru/index.php?page=book_red&id=109921&sr=1)
1. Windows 8 Russian. Windows Professional 8 Russian Upgrade. Договор № 104 от 17.06.2013 г. Лицензии бессрочные
  2. Microsoft Office Standard 2013 Russian. Договор № 114 от 12.11.2014 г. Лицензии бессрочные.
  3. Система централизованного тестирования БашГУ (Moodle). GNU General Public License.

## 6 Материально-техническая база, необходимая для осуществления образовательного процесса по дисциплине

Наименование специализированных аудиторий, кабинетов, лабораторий	Вид занятий	Наименование оборудования, программного обеспечения
ауд. 208 (инженерный факультет)	Лекции, семинарские Занятия, лабораторные Занятия, проведение групповых и индивидуальных консультаций, учебная аудитория для текущего контроля и промежуточной аттестации	Проектор Nec M361X(M361XG) LCD 3600Lm XGA(1024x768) 3000:1, Экран ScreenMedia Economy-P 1:1 180x180см Matte White, аудиосистема, ноутбук Samsung, доска, мел.
библиотека, аудитория № 201 (инженерный факультет), библиотека, аудитория № 201 (главный корпус)	Самостоятельная работа	PentiumG2130/4Гб/500Гб/21,5"/Кл/мышь ПК в компл. Фермо Intel, Intel PentiumG2130/4Гб/500Гб/21,5"/Кл/мышь PentiumG2130/4Гб/500Гб/21,5"/Кл/мышь -50 шт., ПК в компл. Фермо Intel. Фермо Intel Моноблок №1 Фермо AMD A8-5500 – 50 шт.



ФЕДЕРАЛЬНОЕ ГОСУДАРСТВЕННОЕ БЮДЖЕТНОЕ ОБРАЗОВАТЕЛЬНОЕ  
УЧРЕЖДЕНИЕ ВЫСШЕГО ОБРАЗОВАНИЯ  
«БАШКИРСКИЙ ГОСУДАРСТВЕННЫЙ УНИВЕРСИТЕТ»

**СОДЕРЖАНИЕ РАБОЧЕЙ ПРОГРАММЫ**

дисциплины «Механика и диагностика разрушения материалов»

весенний (6) семестр и осенний (7) семестр

(название дисциплины согласно рабочему учебному плану)

дневной формы обучения

(форма обучения)

Рабочую программу осуществляют:

Лекции: доцент, канд. тех. наук Павлова Ольга Владимировна

(должность, уч. степень, ф.и.о.)

Практические занятия: доцент, канд. тех. наук Павлова Ольга Владимировна

(должность, уч. степень, ф.и.о.)

Лабораторные работы: доцент, канд. тех. наук Павлова Ольга Владимировна

(должность, уч. степень, ф.и.о.)

Вид работы	Весенний (6) семестр	Осенний (7) семестр	Объем дисциплины
Общая трудоемкость дисциплины (ЗЕТ / часов)	3/108	4/144	7/252
Учебных часов на контактную работу с преподавателем:	52,2	61,7	113,9
лекций	16	24	40
лабораторных	16	12	28
практических/ семинарских	20	24	44
других (групповая, индивидуальная консультация и иные виды учебной деятельности, предусматривающие работу обучающихся с преподавателем) (ФКР)	0,2	1,7	1,9
Учебных часов на подготовку к экзамену/зачету/дифференцированному зачету (Контроль)		54	54
Учебных часов на самостоятельную работу обучающихся (СР)	55,8	28,3	81,1

ФЕДЕРАЛЬНОЕ ГОСУДАРСТВЕННОЕ БЮДЖЕТНОЕ ОБРАЗОВАТЕЛЬНОЕ  
УЧРЕЖДЕНИЕ ВЫСШЕГО ОБРАЗОВАНИЯ  
«БАШКИРСКИЙ ГОСУДАРСТВЕННЫЙ УНИВЕРСИТЕТ»

**СОДЕРЖАНИЕ РАБОЧЕЙ ПРОГРАММЫ**

дисциплины «Механика и диагностика разрушения материалов»

весенний (6) семестр и осенний (7) семестр

(название дисциплины согласно рабочему учебному плану)

заочной формы обучения

(форма обучения)

Рабочую программу осуществляют:

Лекции: доцент, канд. тех. наук Павлова Ольга Владимировна

(должность, уч. степень, ф.и.о.)

Практические занятия: доцент, канд. тех. наук Павлова Ольга Владимировна

(должность, уч. степень, ф.и.о.)

Лабораторные работы: доцент, канд. тех. наук Павлова Ольга Владимировна

(должность, уч. степень, ф.и.о.)

Вид работы	4 семестр	5 семестр	Объем дисциплины
Общая трудоемкость дисциплины (ЗЕТ / часов)	3/108	4/144	7/152
Учебных часов на контактную работу с преподавателем:	14,2	21,7	35,9
лекций	4	8	12
лабораторные	4	4	8
практических/ семинарских	6	8	14
других (групповая, индивидуальная консультация и иные виды учебной деятельности, предусматривающие работу обучающихся с преподавателем) (ФКР)	0,2	1,7	1,4
Учебных часов на подготовку к экзамену/зачету/дифференцированному зачету (Контроль)	4	9	13
Учебных часов на самостоятельную работу обучающихся (СР)	89,8	113	202,8

6 семестр (очное отделение)										
№ п/п	Тема и содержание	Всего	Форма изучения материалов: лекции, практические занятия, семинарские занятия, лабораторные работы, самостоятельная работа и трудоемкость (в часах)				Основная и дополнительная литература, рекомендуемая студентам (номера из списка)		Задания по самостоятельной работе студентов	Форма текущего контроля успеваемости (коллоквиумы, контрольные работы, компьютерные тесты и т.п.)
			ЛК	ПР/СЕМ	ЛБ	СРС				
		Модуль 1								
1	Тема 1 Основные понятия механики разрушения.	22,5	4	4	4	10,5	По приведенному списку литературы в соответствии с изучаемой темой		Выполнить задание преподавателя	Устный опрос
2	Тема 2 Линейная механика разрушения.	27,6	4	4	4	15,6	По приведенному списку литературы в соответствии с изучаемой темой		Выполнить задание преподавателя	Устный опрос, контрольная работа
		Модуль 2								
3	Тема 3 Метод акустической эмиссии.	26,8	4	4	4	14,8	По приведенному списку литературы в соответствии с изучаемой темой		Выполнить задание преподавателя	Устный опрос
4	Тема 4 Методы неразрушающего контроля.	29,9	4	4	4	17,9	По приведенному списку литературы в соответствии с изучаемой темой		Выполнить задание преподавателя	Устный опрос, контрольная работа
Зачет						1			Выполнить задание преподавателя	
Всего часов:		108	16	16	16	55,8				

7 семестр (очное отделение)									
№ п/п	Тема и содержание	Форма изучения материалов: лекции, практические занятия, семинарские занятия, лабораторные работы, самостоятельная работа и трудоемкость (в часах)					Основная и дополнительная литература, рекомендуемая студентам (номера из списка)	Задания по самостоятельной работе студентов	Форма текущего контроля успеваемости (коллоквиумы, контрольные работы, компьютерные тесты и т.п.)
		Всего	ЛК	ЛБ	ПР/СЕМ	СРС			
Модуль 1									
1	Роль технической диагностики в обеспечении безопасности и надежности оборудования химических производств. Ошибки, приводящие к авариям и их причины. Методы и приемы технической диагностики.	30	6	3	6	15	По приведенному списку литературы в соответствии с изучаемой темой	Выполнить задание преподавателя	Устный опрос
2	Роль технической диагностики в обеспечении безопасности и надежности оборудования химических производств. Ошибки, приводящие к авариям и их причины. Методы и приемы технической диагностики..	30	6	3	6	15	По приведенному списку литературы в соответствии с изучаемой темой	Выполнить задание преподавателя	Устный опрос, контрольная работа
Модуль 2									

3	Ультразвуковые методы контроля (УЗК) Виды ультразвуковых волн и их характеристики. Законы распространения и трансформации УЗ волн. Применение ультразвукового метода для контроля сварных соединений. Схемы контроля. Толщинометрия.	30	6	3	6	15	По приведенному списку литературы в соответствии с изучаемой темой	Выполнить задание преподавателя	Устный опрос
4	Радиографические методы. Классификация. Источники радиоизлучения и их характеристики. Параметры радиоизлучения.	29	6	3	6	14	По приведенному списку литературы в соответствии с изучаемой темой	Выполнить задание преподавателя	Устный опрос, контрольная работа
Экзамен						1		Выполнить задание преподавателя	
Всего часов:		144	24	12	24	28,3			

4 семестр (заочное отделение)										
№ п/п	Тема и содержание	Всего	Форма изучения материалов: лекции, практические занятия, семинарские занятия, лабораторные работы, самостоятельная работа и трудоемкость (в часах)				Основная и дополнительная литература, рекомендуемая студентам (номера из списка)		Задания по самостоятельной работе студентов	Форма текущего контроля успеваемости (коллоквиумы, контрольные работы, компьютерные тесты и т.п.)
			ЛК	ПР/СЕМ	ЛБ	СРС				
		Модуль 1								
1	Тема 1 Основные понятия механики разрушения.	22,5	4	4	4	10,5	По приведенному списку литературы в соответствии с изучаемой темой		Выполнить задание преподавателя	Устный опрос
2	Тема 2 Линейная механика разрушения.	27,6	4	4	4	15,6	По приведенному списку литературы в соответствии с изучаемой темой		Выполнить задание преподавателя	Устный опрос, контрольная работа
		Модуль 2								
3	Тема 3 Метод акустической эмиссии.	26,8	4	4	4	14,8	По приведенному списку литературы в соответствии с изучаемой темой		Выполнить задание преподавателя	Устный опрос
4	Тема 4 Методы неразрушающего контроля.	29,9	4	4	4	17,9	По приведенному списку литературы в соответствии с изучаемой темой		Выполнить задание преподавателя	Устный опрос, контрольная работа
Зачет						1			Выполнить задание преподавателя	
Всего часов:		108	16	16	16	55,8				

5 семестр (заочное отделение)									
№ п/п	Тема и содержание	Форма изучения материалов: лекции, практические занятия, семинарские занятия, лабораторные работы, самостоятельная работа и трудоемкость (в часах)					Основная и дополнительная литература, рекомендуемая студентам (номера из списка)	Задания по самостоятельной работе студентов	Форма текущего контроля успеваемости (коллоквиумы, контрольные работы, компьютерные тесты и т.п.)
		Всего	ЛК	ЛБ	ПР/СЕМ	СРС			
Модуль 1									
1	Роль технической диагностики в обеспечении безопасности и надежности оборудования химических производств. Ошибки, приводящие к авариям и их причины. Методы и приемы технической диагностики.	30	6	3	6	15	По приведенному списку литературы в соответствии с изучаемой темой	Выполнить задание преподавателя	Устный опрос
2	Роль технической диагностики в обеспечении безопасности и надежности оборудования химических производств. Ошибки, приводящие к авариям и их причины. Методы и приемы технической диагностики..	30	6	3	6	15	По приведенному списку литературы в соответствии с изучаемой темой	Выполнить задание преподавателя	Устный опрос, контрольная работа
Модуль 2									

3	Ультразвуковые методы контроля (УЗК) Виды ультразвуковых волн и их характеристики. Законы распространения и трансформации УЗ волн. Применение ультразвукового метода для контроля сварных соединений. Схемы контроля. Толщинометрия.	30	6	3	6	15	По приведенному списку литературы в соответствии с изучаемой темой	Выполнить задание преподавателя	Устный опрос
4	Радиографические методы. Классификация. Источники радиоизлучения и их характеристики. Параметры радиоизлучения.	29	6	3	6	14	По приведенному списку литературы в соответствии с изучаемой темой	Выполнить задание преподавателя	Устный опрос, контрольная работа
Экзамен						1		Выполнить задание преподавателя	
Всего часов:		144	24	12	24	28,3			



**Рейтинг – план дисциплины**

Диагностика разрушения материалов  
(название дисциплины согласно рабочему учебному плану)

Специальность – Технологические машины и оборудование  
курс – 3

Количество часов по учебному плану – 108, в т.ч.: контактная работа – 52,2  
самостоятельная работа – 55,8

Преподаватель: Павлова Ольга Владимировна, канд. техн. наук, доцент  
(Ф.И.О., ученая степень, ученое звание)

Кафедра – Технологические машины и оборудование

Виды учебной деятельности студентов	Балл за конкретное задание	Число заданий за семестр	Баллы	
			min	max
<b>Модуль 1</b>				
<b>Текущий контроль</b>				
1. Аудиторная работа	1,25	6	0	7,5
2. Коллоквиум	1,25	6	0	7,5
<b>Рубежный контроль</b>				
1. Письменная контрольная работа	10	1	0	10
<b>Модуль 2</b>				
<b>Текущий контроль</b>				
1. Решение задач	1,25	6	0	7,5
2. Устный опрос	1,25	6	0	7,5
<b>Рубежный контроль</b>				
1. Кейс задача	10	1	0	10
<b>Рубежный контроль</b>				
1. Тестирование	10	1	0	10
<b>Поощрительные баллы</b>				
1. Студенческая олимпиада	4	1	0	4
2. Публикация статей	4	1	0	4
3. Работа со школьниками (кружок, конкурсы, олимпиады)	2	1	0	2
<b>Посещаемость (баллы вычитаются из общей суммы набранных баллов)</b>			0	-16
1. Посещение лекционных занятий	-0,8	8	0	-6,4
2. Посещение практических, семинарских, лабораторных занятий	-0,8	12	0	-9,6

## Рейтинг – план дисциплины

Диагностика разрушения материалов

(название дисциплины согласно рабочему учебному плану)

Специальность – Технологические машины и оборудование

курс – 4

Количество часов по учебному плану – 144, в т.ч.: контактная работа – 61,7  
самостоятельная работа – 28,3

Преподаватель: Павлова Ольга Владимировна, канд. техн. наук, доцент  
(Ф.И.О., ученая степень, ученое звание)

Кафедра – Технологические машины и оборудование

Виды учебной деятельности студентов	Балл за конкретное задание	Число заданий за семестр	Баллы	
			min	max
<b>Модуль 1</b>				
<b>Текущий контроль</b>				
1. Аудиторная работа	1,25	6	0	7,5
2. Коллоквиум	1,25	6	0	7,5
<b>Рубежный контроль</b>				
1. Письменная контрольная работа	10	1	0	10
<b>Модуль 2</b>				
<b>Текущий контроль</b>				
1. Аудиторная работа	1,25	6	0	7,5
2. Тестирование	1,25	6	0	7,5
<b>Рубежный контроль</b>				
1. Решение задач	10	1	0	10
<b>Контрольная работа</b>				
1. Защита контрольной работы	10	1	0	10
<b>Поощрительные баллы</b>				
1. Студенческая олимпиада	4	1	0	4
2. Публикация статей	4	1	0	4
3. Работа со школьниками (кружок, конкурсы, олимпиады)	2	1	0	2
<b>Посещаемость (баллы вычитаются из общей суммы набранных баллов)</b>			0	-16
1. Посещение лекционных занятий	-0,8	8	0	-6,4
2. Посещение практических, семинарских, лабораторных занятий	-0,8	12	0	-9,6
<b>Итоговый контроль</b>				
<b>Экзамен</b>	30	1	0	30

