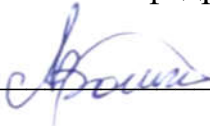



МИНОБРНАУКИ РОССИИ
ФГБОУ ВО «БАШКИРСКИЙ ГОСУДАРСТВЕННЫЙ УНИВЕРСИТЕТ»
ИНЖЕНЕРНЫЙ ФАКУЛЬТЕТ

Утверждено:
на заседании кафедры «ТМО»
протокол №30 от «15» июня 2019 г.
ВрИО зав. кафедрой

Согласовано:
Председатель УМК
Инженерного факультета

/Боткин А.В.

/Мельникова А.Я.

РАБОЧАЯ ПРОГРАММА ДИСЦИПЛИНЫ
Проектирование технологических аппаратов

Вариативная часть, дисциплины по выбору – Б1.В.1.ДВ.03.02

Программа бакалавриата

Направление подготовки

15.03.02 – Технологические машины и оборудование

Направленность (профиль) подготовки

Инжиниринг технологического оборудования

Квалификация – бакалавр

Разработчик (составитель)
старший преподаватель
(должность, ученая степень, ученое звание)

/Лобанов М.А.
(подпись, Фамилия И.О.)


Для приема: 2019 г.

Уфа 2019 г.

Разработчик (составитель): ст. преп. Лобанов М.А.

Рабочая программа дисциплины утверждена на заседании кафедры
«Технологические машины и оборудование» протоколом №30 от «18» июня 2019г.

ВрИО заведующего кафедрой

 / А.В. Боткин

Дополнения и изменения, внесенные в рабочую программу дисциплины,
утверждены на заседании кафедры: обновлены билеты и список
используемой литературы протокол № 10 от «13» января 2020 г.

И.о.зав. кафедрой

 / Сайтов Р.И./

Список документов и материалов

1. Перечень планируемых результатов обучения по дисциплине, соотнесенных с планируемыми результатами освоения образовательной программы	4
2. Цель и место дисциплины в структуре образовательной программы	5
3. Содержание рабочей программы (объем дисциплины, типы и виды учебных занятий, учебно-методическое обеспечение самостоятельной работы обучающихся)	5
4. Фонд оценочных средств по дисциплине	6
4.1. Перечень компетенций с указанием этапов их формирования в процессе освоения образовательной программы. Описание показателей и критериев оценивания компетенций на различных этапах их формирования, описание шкал оценивания	6
4.2. Типовые контрольные задания или иные материалы, необходимые для оценки знаний, умений, навыков и опыта деятельности, характеризующих этапы формирования компетенций в процессе освоения образовательной программы. Методические материалы, определяющие процедуры оценивания знаний, умений, навыков и опыта деятельности, характеризующих этапы формирования компетенций	7
4.3. Рейтинг-план дисциплины	15
5. Учебно-методическое и информационное обеспечение дисциплины	16
5.1. Перечень основной и дополнительной учебной литературы, необходимой для освоения дисциплины	16
5.2. Перечень ресурсов информационно-телекоммуникационной сети «Интернет» и программного обеспечения, необходимых для освоения дисциплины	16
6. Материально-техническая база, необходимая для осуществления образовательного процесса по дисциплине	17
Приложение 1	19
Приложение 2	21

1. Перечень планируемых результатов обучения по дисциплине, соотнесенных с планируемыми результатами освоения образовательной программы

В результате освоения образовательной программы обучающийся должен овладеть следующими результатами обучения по дисциплине:

Результаты обучения		Формируемая компетенция (с указанием кода)	Примечание
Знания	Знать: - историю развития конструкций деталей машин и аппаратов, их классификацию;	ПК-4 - способностью участвовать в работе над инновационными проектами, используя базовые методы исследовательской деятельности (далее ПК-4)	
	- машиностроительные материалы и их свойства;	ПК-5 - способностью принимать участие в работах по расчету и проектированию деталей и узлов машиностроительных конструкций в соответствии с техническими заданиями и использованием стандартных средств автоматизации проектирования (далее ПК-5)	
	- технологические требования к деталям машин и аппаратов;	ПК-4, ПК-5	
	- виды и способы соединений деталей машин и аппаратов;	ПК-4, ПК-5	
	- проектирование узлов деталей машин и аппаратов в соответствии с требованиями нормативно-технической документации;	ПК-12 - способностью участвовать в работах по доводке и освоению технологических процессов в ходе подготовки производства новой продукции, проверять качество монтажа и наладки при испытаниях и сдаче в эксплуатацию новых образцов изделий, узлов и деталей выпускаемой продукции (далее ПК-12), ПК-4, ПК-5	
	- виды расчетов деталей машин и аппаратов.	ПК-4, ПК-5, ПК-12	
Умения	Уметь: - пользоваться справочными системами и паспортами объектов для освоения технологического оборудования;	ПК-4, ПК-5	
	- разрабатывать технические задания на проектирование сосудов и аппаратов;	ПК-4, ПК-12	
	- анализировать конструкции машин с точки зрения классификационной принадлежности деталей и сборочных единиц машины и их служебного назначения;	ПК-4, ПК-5, ПК-12	
	- правильно определять основные критерии работоспособности деталей машин и аппаратов;	ПК-5, ПК-12	
	- моделировать динамические процессы и нагрузки на детали машин и аппаратов.	ПК-4, ПК-5, ПК-12	
Владения (навыки / опыт деятельности)	Способность: - подготавливать проектную документацию на технологические машины и аппараты;	ПК-4, ПК-5, ПК-12	
	- быстро осваивать и применять	ПК-4, ПК-5, ПК-12	

	специализированное программное обеспечение для решения прикладных задач;		
	- методы испытаний проектируемых конструкций в целом и их деталей, анализировать и обрабатывать результаты исследований и измерений;	ПК-4, ПК-5, ПК-12	
	- выполнять основные расчеты деталей машин и аппаратов для подготовки конструкторской документации.	ПК-5, ПК-12	

2. Цель и место дисциплины в структуре образовательной программы

Дисциплина «Проектирование технологических аппаратов» относится к дисциплинам по выбору вариативной части Б1.В.1.ДВ.03.02 согласно рабочему учебному плану.

Дисциплина изучается:

- у очной формы обучения на 4 курсе в 7 и 8 семестрах;
- у заочной формы обучения на 5 курсе в летней и зимней сессиях.

Цели изучения дисциплины:

- освещение методов, правил и норм проектирования деталей, обеспечивающих придание этим деталям наиболее выгодных форм и размеров;
- выбор необходимых материалов, степени точности, качества поверхностей и назначение технических условий изготовления деталей;
- формирование необходимого запаса знаний инженера для понимания механических явлений в практической деятельности и для самостоятельного овладения всем новым в ходе научно-технического прогресса.

Для освоения дисциплины необходимы компетенции, сформированные в рамках изучения следующих дисциплин:

- Начертательная геометрия и инженерная графика;
- Основы автоматизированного проектирования.

Рабочая программа дисциплины является частью основной профессиональной образовательной программы подготовки бакалавров по направлению 15.03.02 «Технологические машины и оборудование» в соответствии с ФГОС ВО № 1170 от 20 октября 2015 г.

Освоение дисциплины «Проектирование технологических аппаратов» является одной из ключевых дисциплин, которая формирует у студентов профессиональные компетенции для выполнения выпускной квалификационной работы.

3. Содержание рабочей программы (объем дисциплины, типы и виды учебных занятий, учебно-методическое обеспечение самостоятельной работы обучающихся)

Содержание рабочей программы представлено в Приложении № 1.

4. Фонд оценочных средств по дисциплине

4.1. Перечень компетенций с указанием этапов их формирования в процессе освоения образовательной программы. Описание показателей и критериев оценивания компетенций на различных этапах их формирования, описание шкал оценивания

ПК-4 – способностью участвовать в работе над инновационными проектами, используя базовые методы исследовательской деятельности

Этап, уровень освоения компетенции	Планируемые результаты обучения (показатели достижения заданного уровня освоения компетенций)	Критерии оценивания результатов обучения			
		2 («Неудовлетворительно»)	3 («Удовлетворительно»)	4 («Хорошо»)	5 («Отлично»)
Первый этап (уровень)	Знать: - историю развития конструкций деталей машин и аппаратов, их классификацию; - технологические требования к деталям машин и аппаратов; - виды и способы соединений деталей машин и аппаратов; - проектирование узлов деталей машин и аппаратов в соответствии с требованиями нормативно-технической документации; - виды расчетов деталей машин и аппаратов.	Не имеет базовых знаний по расчету и конструированию технологических машин и аппаратов.	Знает поверхностно основы расчета и конструирования технологических машин и аппаратов.	Знает базовые методы и способы расчета и конструирования технологических машин и аппаратов.	Уверенно знает расширенные методы и способы расчета и конструирования технологических машин и аппаратов
Второй этап (уровень)	Уметь: - пользоваться справочными системами и паспортами объектов для освоения технологического оборудования; - разрабатывать технические задания на проектирование сосудов и аппаратов; - анализировать конструкции машин с точки зрения классификационной принадлежности деталей и сборочных единиц машины и их служебного назначения; - моделировать динамические процессы и нагрузки на детали машин и аппаратов.	Не умеет использовать справочник конструктора и базовые функции систем автоматизированного проектирования.	Умеет использовать справочник конструктора.	Умеет использовать справочник конструктора и базовые функции систем автоматизированного проектирования.	Умеет использовать справочник конструктора и базовые и расширенные функции современных систем автоматизированного проектирования.
Третий этап (уровень)	Владеть: - подготавливать проектную документацию на технологические машины и аппараты; - быстро осваивать и применять специализированное программное обеспечение для решения прикладных задач; - методы испытаний проектируемых конструкций в целом и их деталей, анализировать и обрабатывать результаты исследований и измерений.	Не владеет базовыми навыками расчета машин и аппаратов.	Владеет базовыми навыками расчета машин и аппаратов в САПР.	Способен учитывать внешние факторы при проектировании оборудования в САПР.	Способен проектировать машины и аппараты в современных САПР.

ПК-5 – способностью принимать участие в работах по расчету и проектированию деталей и узлов машиностроительных конструкций в соответствии с техническими заданиями и использованием стандартных средств автоматизации проектирования

Этап, уровень освоения компетенции	Планируемые результаты обучения (показатели достижения заданного уровня освоения компетенций)	Критерии оценивания результатов обучения			
		2 («Неудовлетворительно»)	3 («Удовлетворительно»)	4 («Хорошо»)	5 («Отлично»)
Первый этап (уровень)	Знать: - машиностроительные материалы и их свойства; - технологические требования к деталям машин и аппаратов;	Не имеет базовых знаний по расчету и конструированию технологических машин и аппаратов.	Знает поверхностно основы расчета и конструирования технологических машин и аппаратов.	Знает базовые методы и способы расчета и конструирования технологических	Уверенно знает расширенные методы и способы расчета и конструирования технологических

	- виды и способы соединений деталей машин и аппаратов; - проектирование узлов деталей машин и аппаратов в соответствии с требованиями нормативно-технической документации; - виды расчетов деталей машин и аппаратов.			машин и аппаратов.	машин и аппаратов
Второй этап (уровень)	Уметь: - пользоваться справочными системами и паспортами объектов для освоения технологического оборудования; - анализировать конструкции машин с точки зрения классификационной принадлежности деталей и сборочных единиц машины и их служебного назначения; - правильно определять основные критерии работоспособности деталей машин и аппаратов; - моделировать динамические процессы и нагрузки на детали машин и аппаратов.	Не умеет использовать справочник конструктора и базовые функции систем автоматизированного проектирования.	Умеет использовать справочник конструктора.	Умеет использовать справочник конструктора и базовые функции систем автоматизированного проектирования.	Умеет использовать справочник конструктора и базовые и расширенные функции современных систем автоматизированного проектирования.
Третий этап (уровень)	Владеть: - подготавливать проектную документацию на технологические машины и аппараты; - быстро осваивать и применять специализированное программное обеспечение для решения прикладных задач; - методы испытаний проектируемых конструкций в целом и их деталей, анализировать и обрабатывать результаты исследований и измерений; - выполнять основные расчеты деталей машин и аппаратов для подготовки конструкторской документации.	Не владеет базовыми навыками расчета машин и аппаратов.	Владеет базовыми навыками расчета машин и аппаратов в САПР.	Способен учитывать внешние факторы при проектировании оборудования в САПР.	Способен проектировать машины и аппараты в современных САПР.

ПК-12 – способностью участвовать в работах по доводке и освоению технологических процессов в ходе подготовки производства новой продукции, проверять качество монтажа и наладки при испытаниях и сдаче в эксплуатацию новых образцов изделий, узлов и деталей выпускаемой продукции

Этап, уровень освоения компетенции	Планируемые результаты обучения (показатели достижения заданного уровня освоения компетенций)	Критерии оценивания результатов обучения			
		2 («Неудовлетворительно»)	3 («Удовлетворительно»)	4 («Хорошо»)	5 («Отлично»)
Первый этап (уровень)	Знать: - проектирование узлов деталей машин и аппаратов в соответствии с требованиями нормативно-технической документации; - виды расчетов деталей машин и аппаратов.	Не имеет базовых знаний по расчету и конструированию технологических машин и аппаратов.	Знает поверхностно основы расчета и конструирования технологических машин и аппаратов.	Знает базовые методы и способы расчета и конструирования технологических машин и аппаратов.	Уверенно знает расширенные методы и способы расчета и конструирования технологических машин и аппаратов
Второй этап (уровень)	Уметь: - разрабатывать технические задания на проектирование сосудов и аппаратов; - анализировать конструкции машин с точки зрения классификационной принадлежности деталей и сборочных единиц машины и их служебного назначения; - правильно определять основные критерии работоспособности деталей машин и аппаратов; - моделировать динамические процессы и нагрузки на детали машин и аппаратов.	Не умеет использовать справочник конструктора и базовые функции систем автоматизированного проектирования.	Умеет использовать справочник конструктора.	Умеет использовать справочник конструктора и базовые функции систем автоматизированного проектирования.	Умеет использовать справочник конструктора и базовые и расширенные функции современных систем автоматизированного проектирования.
Третий этап (уровень)	Владеть: - подготавливать проектную документацию на	Не владеет базовыми навыками расчета машин и аппаратов.	Владеет базовыми навыками расчета машин и аппаратов в САПР.	Способен учитывать внешние факторы при проектировании	Способен проектировать машины и аппараты в

	технологические машины и аппараты; - быстро осваивать и применять специализированное программное обеспечение для решения прикладных задач; - методы испытаний проектируемых конструкций в целом и их деталей, анализировать и обрабатывать результаты исследований и измерений; - выполнять основные расчеты деталей машин и аппаратов для подготовки конструкторской документации.			оборудования в САПР.	современных САПР.
--	--	--	--	----------------------	-------------------

Критериями оценивания являются баллы, которые выставляются преподавателем за виды деятельности (оценочные средства) по итогам изучения модулей (разделов дисциплины), перечисленных в рейтинг-плане дисциплины (для экзамена: текущий контроль - максимум 40 баллов; рубежный контроль - максимум 30 баллов, поощрительные баллы - максимум 10; для зачета: текущий контроль - максимум 50 баллов; рубежный контроль - максимум 50 баллов, поощрительные баллы - максимум 10).

Шкалы оценивания:

для экзамена:

от 45 до 59 баллов - «удовлетворительно»; от 60 до 79 баллов - «хорошо»; от 80 баллов - «отлично».

для зачета:

зачтено - от 60 до 110 рейтинговых баллов (включая 10 поощрительных баллов), не зачтено - от 0 до 59 рейтинговых баллов).

4.2. Типовые контрольные задания или иные материалы, необходимые для оценки знаний, умений, навыков и опыта деятельности, характеризующих этапы формирования компетенций в процессе освоения образовательной программы. Методические материалы, определяющие процедуры оценивания знаний, умений, навыков и опыта деятельности, характеризующих этапы формирования компетенций

Этапы освоения	Результаты обучения	Компетенция	Оценочные средства
Знания	Знать: - историю развития конструкций деталей машин и аппаратов, их классификацию;	ПК-4	Компьютерное тестирование, устный опрос, реферат
	- машиностроительные материалы и их свойства;	ПК-5	Компьютерное тестирование, практическая работа, реферат
	- технологические требования к деталям машин и аппаратов;	ПК-4, ПК-5	Компьютерное тестирование, практическая работа, реферат
	- виды и способы соединений деталей машин и аппаратов;	ПК-4, ПК-5	Компьютерное тестирование, устный опрос, реферат
	- проектирование узлов деталей машин и аппаратов в соответствии с требованиями нормативно-технической документации;	ПК-4, ПК-5, ПК-12	Компьютерное тестирование, практическая работа, реферат

	- виды расчетов деталей машин и аппаратов.	ПК-4, ПК-5, ПК-12	Компьютерное тестирование, практическая работа, реферат
Умения	Уметь: - пользоваться справочными системами и паспортами объектов для освоения технологического оборудования;	ПК-4, ПК-5	Практическая работа, мастер-класс
	- разрабатывать технические задания на проектирование сосудов и аппаратов;	ПК-4, ПК-12	Практическая работа, мастер-класс
	- анализировать конструкции машин с точки зрения классификационной принадлежности деталей и сборочных единиц машины и их служебного назначения;	ПК-4, ПК-5, ПК-12	Практическая работа, мастер-класс
	- правильно определять основные критерии работоспособности деталей машин и аппаратов;	ПК-5, ПК-12	Практическая работа, мастер-класс
	- моделировать динамические процессы и нагрузки на детали машин и аппаратов.	ПК-4, ПК-5, ПК-12	Практическая работа, мастер-класс
Владеть навыками	Способность: - подготавливать проектную документацию на технологические машины и аппараты;	ПК-4, ПК-5, ПК-12	Практическая работа, контрольная работа
	- быстро осваивать и применять специализированное программное обеспечение для решения прикладных задач;	ПК-4, ПК-5, ПК-12	Практическая работа, контрольная работа
	- методы испытаний проектируемых конструкций в целом и их деталей, анализировать и обрабатывать результаты исследований и измерений;	ПК-4, ПК-5, ПК-12	Практическая работа, контрольная работа
	- выполнять основные расчеты деталей машин и аппаратов для подготовки конструкторской документации.	ПК-5, ПК-12	Практическая работа, контрольная работа

4.2.1. Вопросы для экзамена

Структура экзаменационного билета:

Билет состоит из трех теоретических вопросов, часть из которых требуют письменного решения.

Примерные вопросы для экзамена:

1. Классификация изделий. Понятие механизма и машины.
2. Классификация деталей машин общего назначения.
3. Классификация нагрузок действующих на детали машин.
4. Прочность - критерий работоспособности деталей машин.
5. Жесткость - критерий работоспособности деталей машин.
6. Износостойкость - критерий работоспособности деталей машин.
7. Теплостойкость и виброустойчивость - критерии работоспособности деталей машин.
8. Точность изготовления зубчатых колес и ее влияние на качество зубчатой передачи.
9. Основные факторы, влияющие на выбор материала детали.
10. Общая характеристика сталей, используемых для изготовления машин общего назначения.
11. Общая характеристика цветных сплавов, используемых для изготовления деталей машин общего назначения.

12. Передачи. Зубчатые передачи: понятие, классификация.
13. Геометрия зубчатой передачи. Основные параметры.
14. Материалы и термообработка зубчатых колес.
15. Коэффициент торцевого перекрытия зубчатого зацепления.
16. Коэффициент концентрации нагрузки. Коэффициент динамической нагрузки зубчатого зацепления.
17. Силы в зацеплении прямозубых колес.
18. Критерии работоспособности и расчета зубчатых передач. Характерные виды повреждения зуба.
19. Понятие о расчетной нагрузке в зубчатом зацеплении.
20. Подшипники скольжения и качения: назначение, устройство, классификация, виды разрушений, режимы трения.
21. Шпоночные соединения: понятия, виды, критерии работоспособности.
22. Проектный расчет зубчатой передачи.
23. Проверочный расчет зубчатой передачи на контактную прочность.
24. Проверочный расчет зубчатой передачи на изгибную прочность.
25. Расчет резьбового соединения при действии двигающей нагрузки: болт установлен в отверстии без зазора.
26. Допускаемые контактные напряжения при расчете на усталость зубчатых колес.
27. Допускаемые изгибные напряжения при расчете на усталость зубчатых колес.
28. Подбор подшипников качения по динамической грузоподъемности.
29. Статическая грузоподъемность подшипников качения: понятие проверка.
30. Расчет на прочность шпоночного соединения. Особенности при назначении параметров шпонки.
31. Соединения. Резьбовые соединения: основные понятия, классификация.
32. Основные геометрические параметры метрической резьбы. Основные типы крепежных винтов.
33. Расчет винтов на прочность: действует осевая сила, затяжка отсутствует.
34. Расчет болтов на прочность: болт затянут, внешняя нагрузка отсутствует.
35. Расчет резьбового соединения при действии сдвигающей нагрузки. Болт установлен в отверстии с зазором.

Образец экзаменационного билета:

МИНИСТЕРСТВО ОБРАЗОВАНИЯ И НАУКИ РОССИЙСКОЙ ФЕДЕРАЦИИ ФГБОУ ВО «БАШКИРСКИЙ ГОСУДАРСТВЕННЫЙ УНИВЕРСИТЕТ» ИНЖЕНЕРНЫЙ ФАКУЛЬТЕТ КАФЕДРА «ТЕХНОЛОГИЧЕСКИЕ МАШИНЫ И ОБОРУДОВАНИЕ»
Дисциплина: Проектирование технологических аппаратов Направление подготовки: 15.03.02 – Технологические машины и оборудование Профиль: «Инжиниринг технологического оборудования» 2018-2019 уч.год
Экзаменационный билет №05
<ol style="list-style-type: none"> 1. Что такое жесткость? 2. Какие нагрузки могут воздействовать на трубопровод? 3. Для каких целей закладывают запас по толщине стенки цилиндрической детали?

Утверждено на заседании кафедры от _____ г., протокол № _____ (дата)
Заведующий кафедрой _____ (подпись) (Ф.И.О.)

Перевод оценки из 100-балльной в четырех балльную производится следующим образом:

- отлично – от 80 до 110 баллов (включая 10 поощрительных баллов);
- хорошо – от 60 до 79 баллов;
- удовлетворительно – от 45 до 59 баллов;
- неудовлетворительно – менее 45 баллов.

Подробности см. в приложении 2.

Критерии оценки (в баллах):

- **25-30 баллов** выставляется студенту, если студент дал полные, развернутые ответы на все теоретические вопросы билета, продемонстрировал знание функциональных возможностей, терминологии, основных элементов, умение применять теоретические знания при выполнении практических заданий. Студент без затруднений ответил на все дополнительные вопросы.

Практическая часть работы выполнена полностью без неточностей и ошибок;

- **17-24 баллов** выставляется студенту, если студент раскрыл в основном теоретические вопросы, однако допущены неточности в определении основных понятий. При ответе на дополнительные вопросы допущены небольшие неточности. При выполнении практической части работы допущены несущественные ошибки;

- **10-16 баллов** выставляется студенту, если при ответе на теоретические вопросы студентом допущено несколько существенных ошибок в толковании основных понятий. Логика и полнота ответа страдают заметными изъянами. Заметны пробелы в знании основных методов. Теоретические вопросы в целом изложены достаточно, но с пропусками материала. Имеются принципиальные ошибки в логике построения ответа на вопрос. Студент не решил задачу или при решении допущены грубые ошибки;

- **1-10 баллов** выставляется студенту, если ответ на теоретические вопросы свидетельствует о непонимании и крайне неполном знании основных понятий и методов. Обнаруживается отсутствие навыков применения теоретических знаний при выполнении практических заданий. Студент не смог ответить ни на один дополнительный вопрос.

4.2.2. Тесты

Примеры тестов:

1. Назовите неправильный вариант расположения отверстия в трубной решетке

- а) По вершинам равносторонних треугольников;
- б) По вершинам квадратов;
- в) По концентрическим окружностям;
- г) По вершинам ромбов;

2. Для чего нужны перегородки в теплообменнике?

- а) Для поддержания заданного расстояния между трубами;
- б) Для интенсификации процесса теплообмена;
- в) Для компенсации напряжений и тепловых расширений;

г) Для увеличения жёсткости конструкции;

3. Назовите деталь не являющуюся базовой для кожухотрубчатого теплообменного аппарата

- а) Кожух;
- б) Теплообменная труба;
- в) Трубная решетка;
- г) Дренажный патрубок;

4. Назовите деталь, не являющуюся частью плавающей головки кожухотрубчатого теплообменника

- а) Эллиптическое днище (крышка);
- б) Кольцевая прокладка;
- в) Продольная перегородка;
- г) Внутренний штуцер;

5. Выберите пункт, назначением которого не является теплообменник

- а) Разделитель;
- б) Подогреватель;
- в) Конденсатор;
- г) Испаритель;

6. Какие потоки рабочих сред используются в охладителе?

- а) Один поток это продукт, а другой это охлаждающая рабочая среда (жидкость или воздух);
- б) Один поток это продукт, а другой это горячий теплоноситель, как например пар или горячее топливо;
- в) Один поток это конденсирующийся пар, а другой это охлаждающая вода или воздух;
- г) В двух пространствах используются продукты без изменения агрегатного состояния (это не техническая среда);

7. Какая роль теплообменников в установке ЭЛОУ?

- а) Охлаждение сырой нефти для уменьшения вязкости;
- б) Подогрев сырой нефти для уменьшения вязкости;
- в) Охлаждение бензиновой фракции после ректификации;
- г) Подогрев бензина для последующей перегонки;

8. Какие потоки рабочих сред используются в подогревателе?

- а) В двух пространствах используются продукты без изменения агрегатного состояния (это не техническая среда);
- б) Один поток это продукт, а другой это охлаждающая рабочая среда (жидкость или воздух);
- в) Один поток это конденсирующийся пар, а другой это охлаждающая вода или воздух;
- г) Один поток это продукт, а другой это горячий теплоноситель, как например пар или горячее топливо;

9. Выберите одну из ролей теплообменников в установке атмосферной перегонки нефти

- а) Подогрев обессоленной нефти перед поступлением ее в ректификационную колонну;
- б) Охлаждение полученных фракций нефтепродукта;
- в) Подогрев очищенной бензиновой фракции;
- г) Разделение конденсатных паров дистиллята;

10. Какие потоки рабочих сред используются в конденсаторе?

- а) Один поток это конденсирующийся пар, а другой это охлаждающая вода или воздух;
- б) Один поток это продукт, а другой это охлаждающая рабочая среда (жидкость или воздух);
- в) В двух пространствах используются продукты без изменения агрегатного состояния (это не техническая среда);

г) Один поток это продукт, а другой это горячий теплоноситель, как например пар или горячее топливо;

11. Выберите одну из ролей теплообменников в установке гидрокрекинга?

- а) Подогрев сырья;
- б) Отделение воды от сырой нефти;
- в) Отделения серы от нефтепродуктов;
- г) Смешение коксовых отложений;

12. В чем особенность ребойлера?

- а) Наличие парового пространства;
- б) Работа при более высоких давлениях;
- в) Использование U-образных труб;
- г) Наличием монтажного люка;

13. В каких случаях применяется аппарат воздушного охлаждения?

- а) При высоких температурах окружающей среды;
- б) При малых расходах сырья и невысокой его вязкостью;
- в) В случае, где не получается использовать очищенную техническую воду;
- г) При высоких рабочих давлениях;

14. В чем преимущество компоновки трубного пучка 60°?

- а) Максимальная площадь поверхности теплообмена на единицу объема;
- б) Легкость в монтаже теплообменных труб;
- в) Легкость в изготовлении трубной решетки;
- г) Простота разметки расположения отверстий;

15. В чем преимущество компоновки трубного пучка 90°?

- а) Максимально возможное количество теплообменных труб в кожухе заданного диаметра;
- б) Возможность механической очистки наружной поверхности теплообменных труб;
- в) Простота очистки внутренней поверхности теплообменных труб;
- г) Усиление турбулентности потока в межтрубной зоне.

Критерии оценки (в баллах):

- 0 - баллов выставляется студенту, если правильно выполнено от 0-25% от всего объема теста;
- 1-2 баллов выставляется студенту, если правильно выполнено от 25-50% от всего объема теста;
- 3-4 баллов выставляется студенту, если если правильно выполнено от 50-75% от всего объема теста;
- 5 баллов выставляется студенту, если если правильно выполнено от 75-100% от всего объема теста.

4.2.3. Вопросы для семинаров

1. Преимущества и недостатки метода конечных элементов для инженерного анализа при проектировании и конструировании технологических машин и аппаратов.
2. Какую нормативно-техническую документацию следует использовать при проектировании и конструировании машин и аппаратов.
3. Материальное исполнение деталей машин и аппаратов.
4. Виды расчетов технологического оборудования.

5. Особенности проектирования нестандартного оборудования.

Критерии оценки (в баллах):

- 1 балл выставляется студенту, если студент участвовал в одном вопросе;
- 2 балла выставляется студенту, если студент участвовал в двух вопросах;
- 3 баллов выставляется студенту, если студент затронул все темы.

4.2.4. Задания для контрольной работы

Задание №1: выполнить расчет на прочность штуцера аппарата с заданными нагрузками по вариантам.

Оборудование и приборы: персональный компьютер, справочник конструктора, справочник марок сталей, ГОСТы, программное обеспечение.

Исходные данные:

№	Материал	Толщина, мм	Длина, мм	Нагрузка	Значение	Размерность

Нормативный документ: ГОСТ Р 52857.3-2007

Нагрузки

Определять при расче ГОСТ Р 52857.3-2007

Задавать вручную ГОСТ Р 52857.9-2007

Нагрузки включают составляющую от давления

Нагрузки в рабочих условиях

Радиальная нагрузка, F_r : Н

(при растяжении - знак "-")

Сдвиговая нагрузка, F_c : Н

Сдвиговая нагрузка, F_l : Н

Окружной момент, M_c : Н м

Продольный момент, M_l : Н м

Крутящий момент, M_t : Н м

Нагрузки в условиях испытаний

Радиальная нагрузка, F_r : Н

(при растяжении - знак "-")

Сдвиговая нагрузка, F_c : Н

Сдвиговая нагрузка, F_l : Н

Окружной момент, M_c : Н м

Продольный момент, M_l : Н м

Крутящий момент, M_t : Н м

Расположение нагрузок:

На срезе патрубка В месте врезки

Учет стесненности температурных деформаций

Нагрузка определялась без учета с учетом

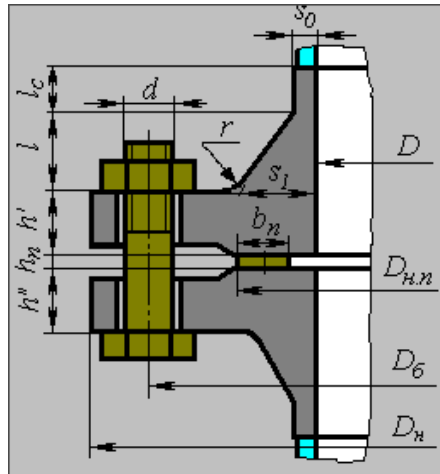
OK Отмена

Рисунок 1 - Внешние нагрузки на штуцер

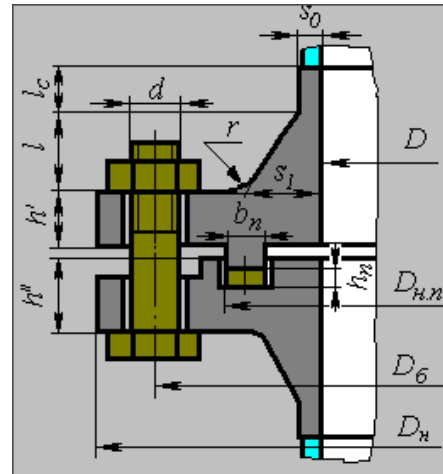
Задание №2: выполнить прочностной расчет фланцевого соединения по вариантам.

Оборудование и приборы: персональный компьютер, справочник конструктора, справочник марок сталей, ГОСТы, программное обеспечение.

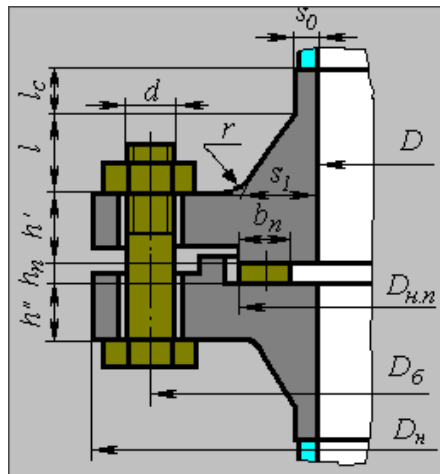
Результаты работы:



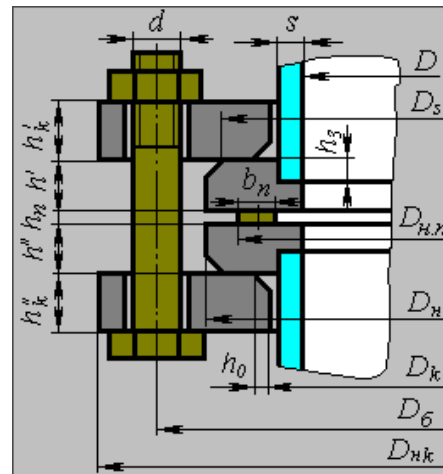
а



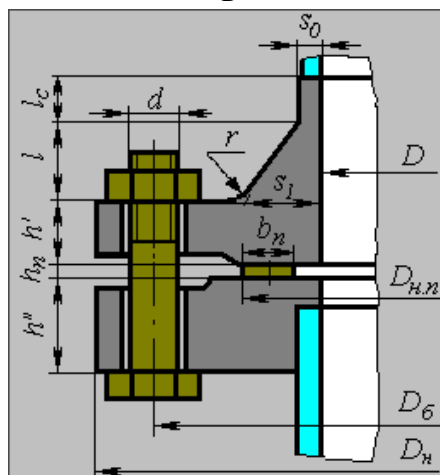
б



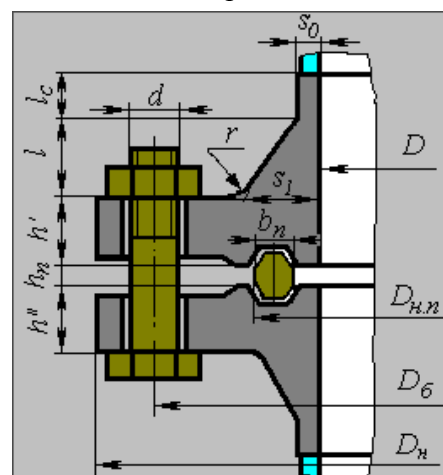
в



г



д



е

а - с конической шейкой, б - шип-паз, в - выступ-впадина, г - кольцевой,

д -комбинированный, е - восьмигранник.
Рисунок 2 - Виды фланцев

Задание №3: выполнить расчет на прочность аппарата оболочкового типа (емкость, сепаратор, резервуар, теплообменник) по вариантам.

Оборудование и приборы: персональный компьютер, справочник конструктора, справочник марок сталей, ГОСТы, программное обеспечение.

Работа в программе состоит из четырех этапов:

- 1) задание исходных условий эксплуатации проектируемого оборудования;
- 2) определение типа аппарата и подбор основных элементов его конструкции;
- 3) подбор остальных элементов конструкции (штуцеры, опоры и т.д.);
- 4) получение отчета и обработка результатов.

Пример результата:

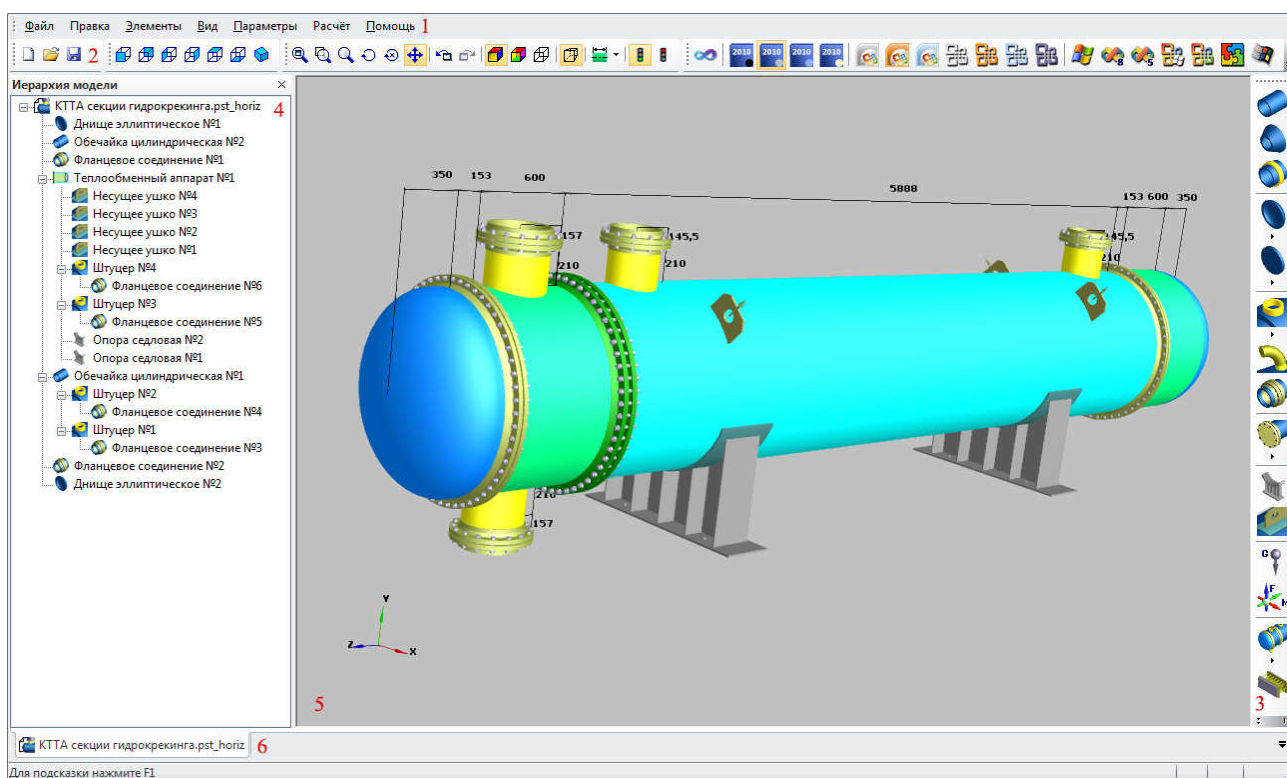


Рисунок 3 - Интерфейс программы

Описание методики оценивания:

Подготовленная и оформленная в соответствии с требованиями контрольная работа оценивается по следующим критериям:

- достижение поставленной цели и задач исследования (новизна и актуальность поставленных в контрольной работе проблем, правильность формулирования цели, определения задач исследования, правильность выбора методов решения задач и реализации цели; соответствие выводов решаемым задачам, поставленной цели, убедительность выводов);

- уровень эрудированности автора по изученной теме (знание автором состояния изучаемой проблематики, цитирование источников, степень использования в работе результатов исследований);

- личные заслуги автора контрольной работы (новые знания, которые получены помимо образовательной программы, новизна материала и рассмотренной проблемы, научное значение исследуемого вопроса);

- культура письменного изложения материала (логичность подачи материала, грамотность автора)

- культура оформления материалов работы (соответствие работы всем стандартным требованиям);

- знания и умения на уровне требований стандарта данной дисциплины: знание фактического материала, усвоение общих понятий и идей;

- степень обоснованности аргументов и обобщений (полнота, глубина, всесторонность раскрытия темы, корректность аргументации и системы доказательств, характер и достоверность примеров, иллюстративного материала, наличие знаний интегрированного характера, способность к обобщению);

- качество и ценность полученных результатов (степень завершенности реферативного исследования, спорность или однозначность выводов);

- использование литературных источников.

При положительном заключении работа допускается к защите, о чем делается запись на титульном листе работы.

При отрицательной рецензии работа возвращается на доработку с последующим представлением на повторную проверку с приложением замечаний, сделанных преподавателем.

Критерии оценки (в баллах):

- 15 баллов выставляется студенту, если все выполнено в соответствии с требованиями;

- 10 баллов выставляется студенту, если все выполнено с замечаниями;

- 5 баллов выставляется студенту, если частично выполнено;

- 3 балла выставляется студенту, если частично выполнено с серьезными замечаниями.

4.3. Рейтинг-план дисциплины

Рейтинг–план дисциплины представлен в приложении 2.

5. Учебно-методическое и информационное обеспечение дисциплины

5.1. Перечень основной и дополнительной учебной литературы, необходимой для освоения дисциплины

Основная литература:

1. Сысоев С.К., Сысоев А.С., Левко В.А. Технология машиностроения. Проектирование технологических процессов. — Лань, 2016. — 352 с. — ЭВК, ЭБС «Лань» https://e.lanbook.com/book/71767#book_name
2. Остяков Ю. А., Шевченко И. В. Проектирование деталей и узлов конкурентоспособных машин: Учебное пособие. — СПб: Лань, 2013. — 336 с. — ЭВК, ЭБС «Лань» https://e.lanbook.com/book/30428?category_pk=932#book_name
3. Райский В. В., Мельникова А. Я., Абдуллин Н. А. Основы конструирования и рабочие чертежи валов, червяков, зубчатых и червячных колес: учебное пособие. — Уфа: РИЦ БашГУ, 2018. — 140 с.
4. Нилов В. А. и др., Проектирование технологических аппаратов деталей машин. — Ст. Оскол, 2011. — 312 с.
5. Шелофаст В. В., Чугунова Т. Б., Основы проектирования машин. Примеры решения задач. — М. 2004. — 240 с.

Дополнительная литература:

1. Графические и текстовые документы. Требования к построению, изложению, оформлению: Учебное пособие для высших учебных заведений / В.В.Райский, Р.Н.Галиахметов [Электронный ресурс] - Уфа: БашГУ, 2012.
2. Лобанов М.А., Абдеев Э.Р. Анализ на прочность и устойчивость кожухотрубчатых теплообменников в программном комплексе ПАССАТ: лабораторный практикум. — Уфа: РИЦ БашГУ, 2018. — 28 с.
3. Райский В.В., Абдуллин Н.А., Абдеев Э.Р. Вопросы к тестированию (оценке) остаточных знаний по учебной дисциплине «Основы проектирования»: Методическая разработка / Сост.: Райский В.В., Абдуллин Н.А., Абдеев Э.Р. - Уфа: РИО БашГУ, 2018. - 52 с.

5.2. Перечень ресурсов информационно-телекоммуникационной сети «Интернет» и программного обеспечения, необходимых для освоения дисциплины

1. www.biblioclub.ru
2. www.e.lanbook.com
3. www.elibrary.ru
4. www.elib.bashedu.ru
5. www.truboprovod.ru
6. <http://kompas.ru/>
7. www.plm.automation.siemens.com
- 8 Windows 8 Russian. Windows Professional 8 Russian Upgrade. Договор № 104 от 17.06.2013 г. Лицензии бессрочные
9. Microsoft Office Standard 2013 Russian. Договор № 114 от 12.11.2014 г. Лицензии бессрочные.
10. Система централизованного тестирования БашГУ (Moodle). GNU General Public License.

6. Материально-техническая база, необходимая для осуществления образовательного процесса по дисциплине

Таблица 1 - Требования к материально-техническому оснащению для реализации дисциплины

Наименование специализированных аудиторий, кабинетов, лабораторий	Вид занятий	Наименование оборудования, программного обеспечения
1	2	3
1. Учебная аудитория для проведения занятий лекционного типа: аудитория №202 (инженерный факультет)	Лекционные занятия	Доска, мел, парты, стулья.
2. Учебная аудитория для проведения занятий семинарского типа: аудитория №401 (инженерный факультет)	Практические (семинарские) занятия	Мультимедиа-проектор Panasonic PT-EW640E, Экран настенный Draper Luma AV (1:1) 96/96" 244*244MW (ХТ1000Е).
3. Проведение групповых и индивидуальных консультаций, текущего контроля и промежуточной аттестации: аудитория №106, аудитория №107 (инженерный факультет)	Консультации, аттестация	Аудитория № 106 Доска, мел, парты, стулья. Аудитория № 107 Доска, мел, парты, стулья.
4. Помещения для самостоятельной работы: читальный зал 201 (физмат. корпус)	Самостоятельная работа	Читальный зал 201(физмат. корпус) PentiumG2130/4Гб/500Гб/21,5"/Кл/мышь -50 шт., ПК в компл. Фермо Intel. Фермо Intel Моноблок №1 Фермо AMD A8-5500 50 шт.

Для освоения студентами профессиональных компетенций необходимо создать обязательные условия для аудиторных занятий и самостоятельной работы.

Для аудиторной работы:

- обеспечение рабочего места каждому студенту;
- достаточное освещение в соответствии с нормативной документацией по охране труда и техники безопасности;
- хорошая звукоизоляция;
- вентилируемое помещение;
- доступ к компьютеру и сети Интернет;
- мастер-классы преподавателя на практических и лабораторных занятиях для эффективного освоения навыков.

Для самостоятельной работы:

- выдача индивидуального задания студенту;
- предоставление методических рекомендаций и справочной литературы студентам;
- удаленного доступа к рабочим компьютерам для выполнения самостоятельной работы в программном обеспечении;
- оказание очных и дистанционных консультаций преподавателем.

Реализация дисциплины предполагает наличие учебного кабинета и следующих технических средств и оборудования для обеспечения образовательного процесса:

- рабочие места студентов, включающие столы, стулья и лампу (по возможности) для удобства ручного черчения на бумаге;
- персональные компьютеры или ноутбуки с мышкой;
- инженерное лицензионное программное обеспечение;
- учебная доска или интерактивная доска (по возможности);
- мультимедиа проектор и экран;
- методическая и справочная литература;
- копия рабочей программы дисциплины;
- запасные линейки, циркули, транспортиры (по возможности).

МИНОБРНАУКИ РФ
ФГБОУ ВО «БАШКИРСКИЙ ГОСУДАРСТВЕННЫЙ УНИВЕРСИТЕТ»
ИНЖЕНЕРНЫЙ ФАКУЛЬТЕТ

СОДЕРЖАНИЕ РАБОЧЕЙ ПРОГРАММЫ

дисциплины

Проектирование технологических аппаратов на 7 семестр
(наименование дисциплины)

Очная форма обучения

Вид работы	Объем дисциплины
Общая трудоемкость дисциплины (ЗЕТ / часов)	4 / 144
Учебных часов на контактную работу с преподавателем:	42
лекций	18
практических / семинарских	24
лабораторных	-
других (групповая, индивидуальная консультация и иные виды учебной деятельности, предусматривающие работу обучающихся с преподавателем)	-
Учебных часов на самостоятельную работу обучающихся (СР) включая подготовку к экзамену	102
Учебных часов на подготовку к экзамену (Контроль)	-

№ п/п	Тема и содержание	Форма изучения материалов: лекции, практические занятия, семинарские занятия				Основная и дополнительная литература, рекомендуемая студентам	Задания по самостоятель ной работе студентов	Форма текущего контроля успеваемости и
		ЛК	ПР/СЕМ	ЛР	СР			
1	2	3	4	5	6	7	8	9
6 семестр								
Модуль 1 - Основы проектирования								
1.	Тема 1.1. Структура и организация машиностроительного завода. Тема 1.2. Рабочая конструкторская документация. Тема 1.3. Основы теплового расчета деталей машин и аппаратов. Тема 1.4. Основы прочностного расчета деталей машин и аппаратов. Самостоятельная работа по модулю 1.	10	4	-	30	[1], [2], [3], [4]	[2 - гл. 2 и 3], [4 - гл. 3, 4, 7]	КТ РФ СЕМ
Модуль 2 - Нормативно-техническая документация на проектирование машин и аппаратов								
2.	Тема 2.1. Единая система конструкторской документации (ЕСКД). Тема 2.2. Документация на проектирование сосудов и аппаратов нефтехимической промышленности. Тема 2.3. Технический паспорт оборудования емкостного типа, работающего под давлением. Самостоятельная работа по модулю 2.	6	8	-	20	[1], [2], [3], [5], [6]	[1 - гл. 2 и 3], [5 - гл. 3, 4]	ПР КТ КР
Модуль 3 - Инженерные программные продукты для проектирования машин и аппаратов								
	Тема 3.1. Современные САПР для проектирования деталей машин и аппаратов. Тема 3.2. Инженерная программа для проектирования Компас 3D. Тема 3.3. Программа ПАССАТ для прочностного расчета. Самостоятельная работа по модулю 3.	2	12	-	52	[1], [2], [3], [4]	[2 - гл. 2 и 3], [4 - гл. 3, 4, 7]	ПР КР

Принятые сокращения:

ЛК - лекция, ПР - практические занятия, СЕМ - семинар, ЛР - лабораторные работы, СР - самостоятельная работа студентов, Контроль - контроль самостоятельной работы и подготовка к экзамену, РГР - расчетно-графическая работа, КР - контрольная работа, КТ - компьютерное тестирование.

МИНОБРНАУКИ РФ
ФГБОУ ВО «БАШКИРСКИЙ ГОСУДАРСТВЕННЫЙ УНИВЕРСИТЕТ»
ИНЖЕНЕРНЫЙ ФАКУЛЬТЕТ

СОДЕРЖАНИЕ РАБОЧЕЙ ПРОГРАММЫ

дисциплины

Проектирование технологических аппаратов на 8 семестр
(наименование дисциплины)

Очная форма обучения

Вид работы	Объем дисциплины
Общая трудоемкость дисциплины (ЗЕТ / часов)	5 / 180
Учебных часов на контактную работу с преподавателем:	49.2
лекций	24
практических / семинарских	24
лабораторных	-
других (групповая, индивидуальная консультация и иные виды учебной деятельности, предусматривающие работу обучающихся с преподавателем)	1.2
Учебных часов на самостоятельную работу обучающихся (СР) включая подготовку к экзамену	103.8
Учебных часов на подготовку к экзамену (Контроль)	27

Формы контроля:

экзамен:

8 семестр

№ п/п	Тема и содержание	Форма изучения материалов: лекции, практические занятия, семинарские занятия				Основная и дополнительная литература, рекомендуемая студентам	Задания по самостоятель ной работе студентов	Форма текущего контроля успеваемости и
		ЛК	ПР/СЕМ	ЛР	СР			
1	2	3	4	5	6	7	8	9
7 семестр								
Модуль 4 - Проектирование сосудов, работающих под давлением								
1.	Тема 1.1. Тепловой расчет теплообменных аппаратов. Тема 1.2. Гидравлический расчет теплообменных аппаратов. Тема 1.3. Коррозионно-эрозионный расчет теплообменных аппаратов. Тема 1.4. Прочностной расчет теплообменных аппаратов. Самостоятельная работа по модулю 1.	12	4	-	20	[1], [2], [3], [4]	[2 -гл. 2 и 3], [4 - гл. 3, 4, 7]	КТ РФ СЕМ
Модуль 5 - Разработка рабочей конструкторской документации								
2.	Тема 2.1. Единая система конструкторской документации (ЕСКД). Тема 2.2. Документация на проектирование сосудов и аппаратов нефтехимической промышленности. Тема 2.3. Разработка сборочного чертежа и детализовки. Самостоятельная работа по модулю 2.	8	8	-	20	[1], [2], [3], [5], [6]	[1 - гл. 2 и 3], [5 - гл. 3, 4]	ПР КТ КР
Модуль 6 - Прочностной расчет сосудов, аппаратов и теплообменников								
	Тема 3.1. Прочностной расчет отдельных деталей технологического оборудования. Тема 3.2. Прочностной расчет сосуда нефтехимических производств. Тема 3.3. Прочностной расчет теплообменного аппарата нефтехимических производств. Самостоятельная работа по модулю 3.	4	12	-	63.8	[1], [2], [3], [4]	[2 -гл. 2 и 3], [4 - гл. 3, 4, 7]	ПР КР

Принятые сокращения:

ЛК - лекция, ПР - практические занятия, СЕМ - семинар, ЛР - лабораторные работы, СР - самостоятельная работа студентов, Контроль - контроль самостоятельной работы и подготовка к экзамену, РГР - расчетно-графическая работа, КР - контрольная работа, КТ - компьютерное тестирование.

МИНОБРНАУКИ РФ
ФГБОУ ВО «БАШКИРСКИЙ ГОСУДАРСТВЕННЫЙ УНИВЕРСИТЕТ»
ИНЖЕНЕРНЫЙ ФАКУЛЬТЕТ

СОДЕРЖАНИЕ РАБОЧЕЙ ПРОГРАММЫ

дисциплины

Проектирование технологических аппаратов на 5 курс
(наименование дисциплины)

Заочная форма обучения

Вид работы	Объем дисциплины
Общая трудоемкость дисциплины (ЗЕТ / часов)	4 / 144
Учебных часов на контактную работу с преподавателем:	14
лекций	6
практических / семинарских	8
лабораторных	-
других (групповая, индивидуальная консультация и иные виды учебной деятельности, предусматривающие работу обучающихся с преподавателем)	-
Учебных часов на самостоятельную работу обучающихся (СР) включая подготовку к экзамену/зачету	130
Учебных часов на подготовку к экзамену/зачету/дифференцированному зачету (Контроль)	-

№ п/п	Тема и содержание	Форма изучения материалов: лекции, практические занятия, семинарские занятия				Основная и дополнительная литература, рекомендуемая студентам	Задания по самостоятель ной работе студентов	Форма текущего контроля успеваемости и
		ЛК	ПР/СЕМ	ЛР	СР			
1	2	3	4	5	6	7	8	9
6 семестр								
Модуль 1 - Основы проектирования								
1.	Тема 1.1. Структура и организация машиностроительного завода. Тема 1.2. Рабочая конструкторская документация. Тема 1.3. Основы теплового расчета деталей машин и аппаратов. Тема 1.4. Основы прочностного расчета деталей машин и аппаратов. Самостоятельная работа по модулю 1.	2	2	-	30	[1], [2], [3], [4]	[2 -гл. 2 и 3], [4 - гл. 3, 4, 7]	КТ РФ СЕМ
Модуль 2 - Нормативно-техническая документация на проектирование машин и аппаратов								
2.	Тема 2.1. Единая система конструкторской документации (ЕСКД). Тема 2.2. Документация на проектирование сосудов и аппаратов нефтехимической промышленности. Тема 2.3. Технический паспорт оборудования емкостного типа, работающего под давлением. Самостоятельная работа по модулю 2.	4	2	-	30	[1], [2], [3], [5], [6]	[1 - гл. 2 и 3], [5 - гл. 3, 4]	ПР КТ КР
Модуль 3 - Инженерные программные продукты для проектирования машин и аппаратов								
	Тема 3.1. Современные САПР для проектирования деталей машин и аппаратов. Тема 3.2. Инженерная программа для проектирования Компас 3D. Тема 3.3. Программа ПАССАТ для прочностного расчета. Самостоятельная работа по модулю 3.	-	4	-	70	[1], [2], [3], [4]	[2 -гл. 2 и 3], [4 - гл. 3, 4, 7]	ПР КР

Принятые сокращения:

ЛК - лекция, ПР - практические занятия, СЕМ - семинар, ЛР - лабораторные работы, СР - самостоятельная работа студентов, Контроль - контроль самостоятельной работы и подготовка к экзамену, РГР - расчетно-графическая работа, КР - контрольная работа, КТ - компьютерное тестирование.

МИНОБРНАУКИ РФ
ФГБОУ ВО «БАШКИРСКИЙ ГОСУДАРСТВЕННЫЙ УНИВЕРСИТЕТ»
ИНЖЕНЕРНЫЙ ФАКУЛЬТЕТ

СОДЕРЖАНИЕ РАБОЧЕЙ ПРОГРАММЫ

дисциплины

Проектирование технологических аппаратов на 5 курс
(наименование дисциплины)

Заочная форма обучения

Вид работы	Объем дисциплины
Общая трудоемкость дисциплины (ЗЕТ / часов)	5 / 180
Учебных часов на контактную работу с преподавателем:	17.2
лекций	8
практических / семинарских	8
лабораторных	-
других (групповая, индивидуальная консультация и иные виды учебной деятельности, предусматривающие работу обучающихся с преподавателем)	1.2
Учебных часов на самостоятельную работу обучающихся (СР) включая подготовку к экзамену/зачету	153.8
Учебных часов на подготовку к экзамену/зачету/дифференцированному зачету (Контроль)	9

Формы контроля:

экзамен:

5 курс

№ п/п	Тема и содержание	Форма изучения материалов: лекции, практические занятия, семинарские занятия				Основная и дополнительная литература, рекомендуемая студентам	Задания по самостоятель ной работе студентов	Форма текущего контроля успеваемости и
		ЛК	ПР/СЕМ	ЛР	СР			
1	2	3	4	5	6	7	8	9
7 семестр								
Модуль 4 - Проектирование сосудов, работающих под давлением								
1.	Тема 1.1. Тепловой расчет теплообменных аппаратов. Тема 1.2. Гидравлический расчет теплообменных аппаратов. Тема 1.3. Коррозионно-эрозионный расчет теплообменных аппаратов. Тема 1.4. Прочностной расчет теплообменных аппаратов. Самостоятельная работа по модулю 1.	4	2	-	30	[1], [2], [3], [4]	[2 -гл. 2 и 3], [4 - гл. 3, 4, 7]	РФ СЕМ
Модуль 5 - Разработка рабочей конструкторской документации								
2.	Тема 2.1. Единая система конструкторской документации (ЕСКД). Тема 2.2. Документация на проектирование сосудов и аппаратов нефтехимической промышленности. Тема 2.3. Разработка сборочного чертежа и детализовки. Самостоятельная работа по модулю 2.	2	2	-	40	[1], [2], [3], [5], [6]	[1 - гл. 2 и 3], [5 - гл. 3, 4]	ПР КТ КР
Модуль 6 - Прочностной расчет сосудов, аппаратов и теплообменников								
	Тема 3.1. Прочностной расчет отдельных деталей технологического оборудования. Тема 3.2. Прочностной расчет сосуда нефтехимических производств. Тема 3.3. Прочностной расчет теплообменного аппарата нефтехимических производств. Самостоятельная работа по модулю 3.	2	4	-	83,8	[1], [2], [3], [4]	[2 -гл. 2 и 3], [4 - гл. 3, 4, 7]	ПР КР

Принятые сокращения:

ЛК - лекция, ПР - практические занятия, СЕМ - семинар, ЛР - лабораторные работы, СР - самостоятельная работа студентов, Контроль - контроль самостоятельной работы и подготовка к экзамену, РГР - расчетно-графическая работа, КР - контрольная работа, КТ - компьютерное тестирование.

Рейтинг-план учебной дисциплины
«Проектирование технологических аппаратов»

Дисциплина: «Проектирование технологических аппаратов» Б1.В.1.ДВ.03.02
 Направление подготовки: 15.03.02 «Технологические машины и оборудование»
 Курс 4, семестр 7, 2018-19 уч. г.

Виды учебной деятельности студентов	Балл за конкретное задание	Число заданий за семестр	Баллы	
			Минимальный	Максимальный
Модуль 1 - Основы проектирования				
Текущий контроль				
1. Аудиторная работа	3	1	0	3
2. Тестовый контроль	5	2	0	10
3. Выполнение рефератов	3	1	0	3
4. Выполнение лабораторных и практических работ	3	1	0	3
Рубежный контроль				
1. Компьютерное тестирование	5	1	0	5
Модуль 2 - Нормативно-техническая документация на проектирование машин и аппаратов				
Текущий контроль				
1. Аудиторная работа	3	1	0	3
2. Тестовый контроль	5	2	0	10
3. Выполнение рефератов	3	1	0	3
4. Выполнение лабораторных и практических работ	3	1	0	3
Рубежный контроль				
1. Компьютерное тестирование	5	1	0	5
Модуль 3 - Инженерные программные продукты для проектирования машин и аппаратов				
1. Аудиторная работа	3	1	0	3
2. Тестовый контроль	5	1	0	5
3. Выполнение рефератов	-	-	-	-
4. Выполнение лабораторных и практических работ	3	1	0	3
1. Аудиторная работа	3	1	0	3
Рубежный контроль				
1. Контрольная работа	15	1	0	15
Поощрительные баллы				
1. Студенческая олимпиада	5	1	0	5
2. Публикация статей	5	1	0	5
Посещаемость (баллы вычитаются из общей суммы набранных баллов)				
Посещение лекционных занятий	-	-	0	-6
Посещение практических (семинарских, лабораторных занятий)	-	-	0	-10

Утверждено на заседании кафедры _____
 Протокол № _____ от « ____ » _____ 20 ____ г.
 Зав. кафедрой _____ / _____ /
 Преподаватель _____ / _____ /

Рейтинг-план учебной дисциплины
«Проектирование технологических аппаратов»

Дисциплина: «Проектирование технологических аппаратов» Б1.В.1.ДВ.03.02
 Направление подготовки: 15.03.02 «Технологические машины и оборудование»
 Курс 4, семестр 8, 2018-19 уч. г.

Виды учебной деятельности студентов	Балл за конкретное задание	Число заданий за семестр	Баллы	
			Минимальный	Максимальный
Модуль 4 - Проектирование сосудов, работающих под давлением				
Текущий контроль				
1. Аудиторная работа	3	1	0	3
2. Тестовый контроль	5	2	0	10
3. Выполнение рефератов	3	1	0	3
4. Выполнение лабораторных и практических работ	3	1	0	3
Рубежный контроль				
1. Компьютерное тестирование	5	1	0	5
Модуль 5 - Разработка рабочей конструкторской документации				
Текущий контроль				
1. Аудиторная работа	3	1	0	3
2. Тестовый контроль	5	2	0	10
3. Выполнение рефератов	3	1	0	3
4. Выполнение лабораторных и практических работ	3	1	0	3
Рубежный контроль				
1. Компьютерное тестирование	5	1	0	5
Модуль 6 - Прочностной расчет сосудов, аппаратов и теплообменников				
1. Аудиторная работа	3	1	0	3
2. Тестовый контроль	5	1	0	5
3. Выполнение рефератов	-	-	-	-
4. Выполнение лабораторных и практических работ	3	1	0	3
1. Аудиторная работа	3	1	0	3
Рубежный контроль				
1. Контрольная работа	15	1	0	15
Поощрительные баллы				
1. Студенческая олимпиада	5	1	0	5
2. Публикация статей	5	1	0	5
Посещаемость (баллы вычитаются из общей суммы набранных баллов)				
Посещение лекционных занятий	-	-	0	-6
Посещение практических (семинарских, лабораторных занятий)	-	-	0	-10
Итоговый контроль				
1. Экзамен	30	1	0	30

Утверждено на заседании кафедры _____
 Протокол № _____ от « ____ » _____ 20__ г.
 Зав. кафедрой _____ / _____ /
 Преподаватель _____ / _____ /