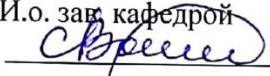
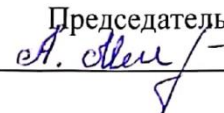


МИНОБРНАУКИ РОССИИ  
ФГБОУ ВО «БАШКИРСКИЙ ГОСУДАРСТВЕННЫЙ УНИВЕРСИТЕТ»  
ИНЖЕНЕРНЫЙ ФАКУЛЬТЕТ  
КАФЕДРА «ТЕХНОЛОГИЧЕСКИЕ МАШИНЫ И ОБОРУДОВАНИЕ»

Утверждено:  
на заседании кафедры  
протокол №30 от «18» июня 2019 г.  
И.о. зав. кафедрой  
 / А.В. Боткин

Согласовано:  
Председатель УМК факультета  
 / А.Я. Мельникова

**РАБОЧАЯ ПРОГРАММА ДИСЦИПЛИНЫ**

дисциплина **Теория механизмов и машин**  
(наименование дисциплины)

**Вариативная часть-Б1.В.1.05**

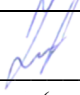
(Цикл дисциплины и его часть (базовая, вариативная, дисциплина по выбору))

**программа бакалавриата**

Направление подготовки (специальность)  
**15.03.02 "Технологические машины и оборудование"**  
(указывается код и наименование направления подготовки (специальности))

Направленность (профиль) подготовки  
**"Инжиниринг технологического оборудования"**  
(указывается наименование направленности (профиля) подготовки)

Квалификация  
**Бакалавр**  
(указывается квалификация)

Разработчик (составитель) Доцент, к.т.н. Юминов И.П. (должность, ученая степень, ученое звание)	 /Юминов И.П. (подпись, Фамилия И.О.)
---	---

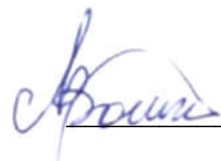
Для приема: 2019

Уфа 2019 г.

Разработчик (составитель): Юминов И.П.

Рабочая программа дисциплины утверждена на заседании кафедры «Технологические машины и оборудование» протоколом №30 от «18» июня 2019г.

ВрИО заведующего кафедрой

 / А.В. Боткин

Дополнения и изменения, внесенные в рабочую программу дисциплины, утверждены на заседании кафедры: обновлены билеты и список используемой литературы протокол № 10 от «13» января 2020 г.

И.о.зав. кафедрой

 / Сайтов Р.И./

## Список документов и материалов

1. Перечень планируемых результатов обучения по дисциплине, соотнесенных с планируемыми результатами освоения образовательной программы	4
2. Цель и место дисциплины в структуре образовательной программы	6
3. Содержание рабочей программы (объем дисциплины, типы и виды учебных занятий, учебно-методическое обеспечение самостоятельной работы обучающихся)	6
4. Фонд оценочных средств по дисциплине	7
4.1. Перечень компетенций с указанием этапов их формирования в процессе освоения образовательной программы. Описание показателей и критериев оценивания компетенций на различных этапах их формирования, описание шкал оценивания	7
4.2. Типовые контрольные задания или иные материалы, необходимые для оценки знаний, умений, навыков и опыта деятельности, характеризующих этапы формирования компетенций в процессе освоения образовательной программы. Методические материалы, определяющие процедуры оценивания знаний, умений, навыков и опыта деятельности, характеризующих этапы формирования компетенций	11
4.3. Рейтинг-план дисциплины	19
5. Учебно-методическое и информационное обеспечение дисциплины	19
5.1. Перечень основной и дополнительной учебной литературы, необходимой для освоения дисциплины	19
5.2. Перечень ресурсов информационно-телекоммуникационной сети «Интернет» и программного обеспечения, необходимых для освоения дисциплины	19
6. Материально-техническая база, необходимая для осуществления образовательного процесса по дисциплине	21

## 1. Перечень планируемых результатов обучения по дисциплине, соотнесенных с планируемыми результатами освоения образовательной программы

В результате освоения образовательной программы обучающийся должен овладеть следующими результатами обучения по дисциплине:

Результаты обучения		Формируемая компетенция (с указанием кода)	Примечание
Знания	<p>1. Знать историю развития конструкций деталей машин, их классификацию;</p> <ul style="list-style-type: none"> <li>– критерии работоспособности и расчета деталей машин;</li> <li>– машиностроительные материалы и их свойства;</li> <li>– технологические требования к деталям машин;</li> <li>– основы взаимозаменяемости, стандартизации, допусков и посадок;</li> <li>– виды и способы соединений деталей машин;</li> <li>– виды и конструкции передач;</li> <li>– виды и конструкции валов, осей и их опор;</li> <li>– методы расчетов различных деталей машин и их соединений.</li> </ul>	ПК-2	
	<p>1. Знать проблемы создания машин различных типов, приводов, систем; основные виды механизмов, их структуру, классификацию, функциональные возможности и области применения; методы анализа и синтеза механизмов и машин; теоретические основы исследования и регулирования движения машин и оборудования с электроприводом, гидроприводом, пневмоприводом</p>	ПК-5	
Умения	<p>1. Уметь:</p> <ul style="list-style-type: none"> <li>– анализировать конструкции машин с точки зрения классификационной принадлежности деталей и сборочных единиц машины и их служебного назначения;</li> <li>– выполнять кинематический, силовой и прочностной расчеты различных механизмов и их деталей;</li> <li>– правильно определять основные критерии работоспособности и расчета деталей машин и рассчитать их по этим критериям;</li> <li>– правильно назначить материал деталей машин;</li> <li>– предъявить к деталям машин необходимые технологические требования;</li> </ul>	ПК-2	
	<p>1. Уметь использовать общие методы структурного, кинематического и динамического синтеза и анализа механизмов и</p>	ПК-5	

	машин при их проектировании и эксплуатации, а также при изучении специальных курсов; иметь навыки: математического и компьютерного моделирования при синтезе и анализе механизмов		
Владения (навыки / опыт деятельности)	<p>1. Владеть современными методами расчетов на прочность, жесткость и устойчивость, в том числе и с применением существующих пакетов прикладных программ для ЭВМ;</p> <p>– методами испытаний проектируемых конструкций в целом и их деталей, анализировать и обрабатывать результаты исследований и измерений;</p> <p>– составлять технические отчеты и обзоры научно-технической литературы в области своей профессиональной деятельности и проводить патентный поиск.</p>	ПК-2	
	<p>1. Владеть способностью принимать участие в работах по расчету и проектированию деталей и узлов машиностроительных конструкций.</p>	ПК-5	

## **2. Цель и место дисциплины в структуре образовательной программы**

Дисциплина «Теория механизмов и машин» относится к вариативной части.

Дисциплина изучается на 3 курсе в 5 семестре.

Цели изучения дисциплины: освоение общих методов исследования структуры, геометрии, кинематики и динамики типовых механизмов и машин.

Для освоения дисциплины необходимы компетенции, сформированные в рамках изучения следующих дисциплин: «Высшая математика», «Физика», «Теоретическая механика», «Детали машин».

При изучении дисциплины бакалавры должны научиться применять современные средства и методы расчета различных механизмов и машин.

Изучение дисциплины формирует компетенции, необходимые при написании выпускной квалификационной работы.

## **3. Содержание рабочей программы (объем дисциплины, типы и виды учебных занятий, учебно-методическое обеспечение самостоятельной работы обучающихся)**

Содержание рабочей программы представлено в Приложении № 1.

#### 4. Фонд оценочных средств по дисциплине

##### 4.1. Перечень компетенций с указанием этапов их формирования в процессе освоения образовательной программы. Описание показателей и критериев оценивания компетенций на различных этапах их формирования, описание шкал оценивания

**ПК-2 – умением моделировать технические объекты и технологические процессы с использованием стандартных пакетов и средств автоматизированного проектирования, готовностью проводить эксперименты по заданным методикам с обработкой и анализом результатов.**

Этап, уровень освоения компетенции	Планируемые результаты обучения (показатели достижения заданного уровня освоения компетенций)	Критерии оценивания результатов обучения			
		2 («Неудовлетворительно»)	3 («Удовлетворительно»)	4 («Хорошо»)	5 («Отлично»)
Первый этап Пороговый уровень	Знать: – историю развития конструкций деталей машин, их классификацию; – критерии работоспособности и расчета деталей машин; – машиностроительные материалы и их свойства; – технологические требования к деталям машин; – основы взаимозаменяемости, стандартизации, допусков и посадок; – виды и способы соединений деталей машин; – виды и конструкции передач; – виды и конструкции валов, осей и их опор; – методы расчетов различных деталей машин и их соединений.	Имеет фрагментарные знания об: – истории развития конструкций деталей машин, их классификацию; – критериях работоспособности и расчета деталей машин; – машиностроительных материалах и их свойствах; – технологических требованиях к деталям машин; – основах взаимозаменяемости, стандартизации, допусках и посадках; – видах и способах соединений деталей машин; – видах и конструкции передач; – видах и конструкции валов, осей и их опор; – методах расчетов различных деталей машин и их соединений.	В целом знает: – историю развития конструкций деталей машин, их классификацию; – критерии работоспособности и расчета деталей машин; – машиностроительные материалы и их свойства; – технологические требования к деталям машин; – основы взаимозаменяемости, стандартизации, допусков и посадок; – виды и способы соединений деталей машин; – виды и конструкции передач; – виды и конструкции валов, осей и их опор; – методы расчетов различных деталей машин и их соединений.	Знает основы: – историю развития конструкций деталей машин, их классификацию; – критерии работоспособности и расчета деталей машин; – машиностроительные материалы и их свойства; – технологические требования к деталям машин; – основы взаимозаменяемости, стандартизации, допусков и посадок; – виды и способы соединений деталей машин; – виды и конструкции передач; – виды и конструкции валов, осей и их опор; – методы расчетов различных деталей машин и их соединений.	Знает: – историю развития конструкций деталей машин, их классификацию; – критерии работоспособности и расчета деталей машин; – машиностроительные материалы и их свойства; – технологические требования к деталям машин; – основы взаимозаменяемости, стандартизации, допусков и посадок; – виды и способы соединений деталей машин; – виды и конструкции передач; – виды и конструкции валов, осей и их опор; – методы расчетов различных деталей машин и их соединений.
Второй этап Базовый уровень	Уметь: – анализировать конструкции машин с точки зрения классификационной принадлежности деталей и сборочных единиц машины и их служебного назначения; – выполнять кинематический, силовой и прочностной расчеты различных механизмов и их деталей; – правильно определять основные критерии работоспособности и расчета деталей машин и рассчитать их по этим критериям; – правильно назначить материал деталей машин; – предъявить к деталям машин необходимые технологические требования; – конструировать механизм (машину), отвечающий эксплуатационным и экономическим	Не показывает сформированность умения в: – анализе конструкции машин с точки зрения классификационной принадлежности деталей и сборочных единиц машины и их служебного назначения; – выполнении кинематического, силового и прочностной расчеты различных механизмов и их деталей; – правильном определении основных критериев работоспособности и расчета деталей машин и рассчитать их по этим критериям; – правильном назначить материала деталей машин; – предъявлении к деталям машин необходимых технологических требованиях; – конструировании механизма (машины), отвечающей эксплуатационным и экономическим требованиям.	Умеет использовать некоторые методики при: – анализе конструкции машин с точки зрения классификационной принадлежности деталей и сборочных единиц машины и их служебного назначения; – выполнении кинематического, силового и прочностной расчеты различных механизмов и их деталей; – правильном определении основных критериев работоспособности и расчета деталей машин и рассчитать их по этим критериям; – правильном назначить материала деталей машин; – предъявлении к деталям машин необходимых технологические требованиях; – конструировании механизма (машины), отвечающей эксплуатационным и экономическим требованиям.	На хорошем уровне использует известные методы при: – анализе конструкции машин с точки зрения классификационной принадлежности деталей и сборочных единиц машины и их служебного назначения; – выполнении кинематического, силового и прочностной расчеты различных механизмов и их деталей; – правильном определении основных критериев работоспособности и расчета деталей машин и рассчитать их по этим критериям; – правильном назначить материала деталей машин; – предъявлении к деталям машин необходимых технологические требованиях; – конструировании механизма (машины), отвечающей	Уверенно использует известные методы при: – анализе конструкции машин с точки зрения классификационной принадлежности деталей и сборочных единиц машины и их служебного назначения; – выполнении кинематического, силового и прочностной расчеты различных механизмов и их деталей; – правильном определении основных критериев работоспособности и расчета деталей машин и рассчитать их по этим критериям; – правильном назначить материала деталей машин; – предъявлении к деталям машин необходимых технологические требованиях; – конструировании механизма (машины), отвечающей эксплуатационным и

	требованиям			эксплуатационным и экономическим требованиям.	экономическим требованиям.
Третий этап Повышенный уровень	Владеть: – современными методами расчетов на прочность, жесткость и устойчивость, в том числе и с применением существующих пакетов прикладных программ для ЭВМ; – методы испытаний проектируемых конструкций в целом и их деталей, анализировать и обрабатывать результаты исследований и измерений; – составлять технические отчеты и обзоры научно-технической литературы в области своей профессиональной деятельности и проводить патентный поиск	Не владеет: – современными методами расчетов на прочность, жесткость и устойчивость, в том числе и с применением существующих пакетов прикладных программ для ЭВМ; – методы испытаний проектируемых конструкций в целом и их деталей, анализировать и обрабатывать результаты исследований и измерений; – составлять технические отчеты и обзоры научно-технической литературы в области своей профессиональной деятельности и проводить патентный поиск.	Владеет основами: – современными методами расчетов на прочность, жесткость и устойчивость, в том числе и с применением существующих пакетов прикладных программ для ЭВМ; – методы испытаний проектируемых конструкций в целом и их деталей, анализировать и обрабатывать результаты исследований и измерений; – составлять технические отчеты и обзоры научно-технической литературы в области своей профессиональной деятельности и проводить патентный поиск.	Хорошо владеет: – современными методами расчетов на прочность, жесткость и устойчивость, в том числе и с применением существующих пакетов прикладных программ для ЭВМ; – методы испытаний проектируемых конструкций в целом и их деталей, анализировать и обрабатывать результаты исследований и измерений; – составлять технические отчеты и обзоры научно-технической литературы в области своей профессиональной деятельности и проводить патентный поиск.	В полном объеме владеет: – современными методами расчетов на прочность, жесткость и устойчивость, в том числе и с применением существующих пакетов прикладных программ для ЭВМ; – методы испытаний проектируемых конструкций в целом и их деталей, анализировать и обрабатывать результаты исследований и измерений; – составлять технические отчеты и обзоры научно-технической литературы в области своей профессиональной деятельности и проводить патентный поиск.

**ПК-5 – способность принимать участие в работах по расчету и проектированию деталей и узлов машиностроительных конструкций в соответствии с техническими заданиями и использованием стандартных средств автоматизации проектирования.**

Этап, уровень освоения компетенции	Планируемые результаты обучения (показатели достижения заданного уровня освоения компетенций)	Критерии оценивания результатов обучения			
		2 («Не удовлетворительно»)	3 («Удовлетворительно»)	4 («Хорошо»)	5 («Отлично»)
Первый этап Пороговый уровень	Знать проблемы создания машин различных типов, приводов, систем; основные виды механизмов, их структуру, классификацию, функциональные возможности и области применения; методы анализа и синтеза механизмов и машин; теоретические основы исследования и регулирования движения машин и оборудования с электроприводом, гидроприводом, пневмоприводом	Имеет фрагментарные знания о: – проблемах создания машин различных типов, приводов, систем; основные виды механизмов, их структуру, классификацию, функциональные возможности и области применения; методы анализа и синтеза механизмов и машин; теоретические основы исследования и регулирования движения машин и оборудования с электроприводом, гидроприводом.	В целом знает: – проблемы создания машин различных типов, приводов, систем; основные виды механизмов, их структуру, классификацию, функциональные возможности и области применения; методы анализа и синтеза механизмов и машин; теоретические основы исследования и регулирования движения машин и оборудования с электроприводом, гидроприводом	Знает основы: – проблем создания машин различных типов, приводов, систем; основные виды механизмов, их структуру, классификацию, функциональные возможности и области применения; методы анализа и синтеза механизмов и машин; теоретические основы исследования и регулирования движения машин и оборудования с электроприводом, гидроприводом.	Знает: – проблемы создания машин различных типов, приводов, систем; основные виды механизмов, их структуру, классификацию, функциональные возможности и области применения; методы анализа и синтеза механизмов и машин; теоретические основы исследования и регулирования движения машин и оборудования с электроприводом, гидроприводом
Второй этап Базовый уровень	Уметь использовать общие методы структурного, кинематического и динамического синтеза и анализа механизмов и машин при их проектировании и эксплуатации, а также при изучении специальных курсов; иметь навыки: математического и компьютерного моделирования при синтезе и анализе механизмов	Не показывает сформированность умения в: – использовании общих методов структурного, кинематического и динамического синтеза и анализа механизмов и машин при их проектировании и эксплуатации, а также при изучении специальных курсов; иметь навыки: математического и компьютерного моделирования при синтезе и анализе механизмов	Умеет использовать некоторые методики при: – использовании общих методов структурного, кинематического и динамического синтеза и анализа механизмов и машин при их проектировании и эксплуатации, а также при изучении специальных курсов; иметь навыки: математического и компьютерного моделирования при синтезе и анализе механизмов	На хорошем уровне использует известные методы при: – использовании общих методов структурного, кинематического и динамического синтеза и анализа механизмов и машин при их проектировании и эксплуатации, а также при изучении специальных курсов; иметь навыки: математического и компьютерного моделирования при синтезе и анализе механизмов.	Уверенно использует известные методы при: – использовании общих методов структурного, кинематического и динамического синтеза и анализа механизмов и машин при их проектировании и эксплуатации, а также при изучении специальных курсов; иметь навыки: математического и компьютерного моделирования при синтезе и анализе механизмов



Третий этап	Владеть способностью принимать участие в работах по расчету и проектированию деталей и узлов машиностроительных конструкций.	Не владеет: – способностью принимать участие в работах по расчету и проектированию деталей и узлов машиностроительных конструкций.	Владеет основами: – способностью принимать участие в работах по расчету и проектированию деталей и узлов машиностроительных конструкций.	Хорошо владеет: – способностью принимать участие в работах по расчету и проектированию деталей и узлов машиностроительных конструкций.	В полном объеме владеет: – способностью принимать участие в работах по расчету и проектированию деталей и узлов машиностроительных конструкций.
Повышенный уровень					

Критериями оценивания являются баллы, которые выставляются преподавателем за виды деятельности (оценочные средства) по итогам изучения модулей (разделов дисциплины), перечисленных в рейтинг-плане дисциплины (для экзамена: текущий контроль – максимум 40 баллов; рубежный контроль – максимум 30 баллов, поощрительные баллы – максимум 10; для зачета: текущий контроль – максимум 50 баллов; рубежный контроль – максимум 50 баллов, поощрительные баллы – максимум 10).

Шкалы оценивания:

от 45 до 59 баллов – «удовлетворительно»;

от 60 до 79 баллов – «хорошо»;

от 80 баллов – «отлично».

**4.2. Типовые контрольные задания или иные материалы, необходимые для оценки знаний, умений, навыков и опыта деятельности, характеризующих этапы формирования компетенций в процессе освоения образовательной программы. Методические материалы, определяющие процедуры оценивания знаний, умений, навыков и опыта деятельности, характеризующих этапы формирования компетенций**

Этапы освоения	Результаты обучения	Компетенция	Оценочные средства
1-й этап Знания	Знать: – историю развития конструкций деталей машин, их классификацию; – критерии работоспособности и расчета деталей машин; – машиностроительные материалы и их свойства; – технологические требования к деталям машин; – основы взаимозаменяемости, стандартизации, допусков и посадок; – виды и способы соединений деталей машин; – виды и конструкции передач; – виды и конструкции валов, осей и их опор; – методы расчетов различных деталей машин и их соединений	ПК-2	Доклад, сообщение, Устный опрос, контрольная работа, экзамен
	1. Знать проблемы создания машин различных типов, приводов, систем; основные виды механизмов, их структуру, классификацию, функциональные возможности и области применения; методы анализа и синтеза механизмов и машин; теоретические основы исследования и регулирования движения машин и оборудования с электроприводом, гидроприводом, пневмоприводом.	ПК-5	Доклад, сообщение, Устный опрос, контрольная работа, экзамен
2-й	Уметь:	ПК-2	Доклад,

этап  Умения	<p>– анализировать конструкции машин с точки зрения классификационной принадлежности деталей и сборочных единиц машины и их служебного назначения;</p> <p>– выполнять кинематический, силовой и прочностной расчеты различных механизмов и их деталей;</p> <p>– правильно определять основные критерии работоспособности и расчета деталей машин и рассчитать их по этим критериям;</p> <p>– правильно назначить материал деталей машин;</p> <p>– предъявить к деталям машин необходимые технологические требования;</p> <p>– конструировать механизм (машину), отвечающий эксплуатационным и экономическим требованиям.</p>		сообщение, Устный опрос, контрольная работа, экзамен
	1. Уметь использовать общие методы структурного, кинематического и динамического синтеза и анализа механизмов и машин при их проектировании и эксплуатации, а также при изучении специальных курсов; иметь навыки: математического и компьютерного моделирования при синтезе и анализе механизмов	ПК-5	Доклад, сообщение, Устный опрос, контрольная работа, экзамен
3-й этап  Владеть навыкам и	<p>Владеть:</p> <p>– современными методами расчетов на прочность, жесткость и устойчивость, в том числе и с применением существующих пакетов прикладных программ для ЭВМ;</p> <p>– методы испытаний проектируемых конструкций в целом и их деталей, анализировать и обрабатывать результаты исследований и измерений;</p> <p>– составлять технические отчеты и обзоры научно-технической литературы в области своей профессиональной деятельности и проводить патентный поиск</p>	ПК-2	Доклад, сообщение, Устный опрос, контрольная работа, экзамен
	1. Владеть способностью принимать участие в работах по расчету и проектированию деталей и узлов машиностроительных конструкций.	ПК-5	Доклад, сообщение, Устный опрос, контрольная работа, экзамен

### Экзаменационные билеты

Экзамен (зачет) является оценочным средством для всех этапов освоения компетенций.

#### Структура экзаменационного билета:

Экзаменационный билет состоит из двух вопросов. В экзаменационном билете указано: № билета, дисциплина, направление, профиль, № протокола и дата утверждения.

#### Примерные вопросы для экзамена:

1. Введение. Общие положения
2. Методология проектирования машин
3. Основные определения и понятия

4. Понятие о машинном агрегате
5. Механизм и его элементы
6. Основные виды звеньев механизмов
7. Кинематические пары и их элементы
8. Кинематические соединения
9. Основные виды механизмов
10. Структурные формулы механизмов
11. Структурный анализ механизмов
12. Структурный синтез механизмов, классификация структурных групп
13. Проектирование плоских рычажных механизмов
14. Условие существования кривошипа
15. Синтез четырехзвенных механизмов
16. Кинематические характеристики механизмов
17. Определение кинематических характеристик плоского рычажного механизма
18. Метод кинематических диаграмм
19. Метод преобразования координат
20. Динамика механизмов
21. Силы, действующие в машинах, и их характеристики
22. Динамическая модель
23. Приведение масс
24. Уравнения движения механизма
25. Основные режимы движения машины
26. Неустановившееся движение механизма
27. Основные режимы движения механизма
28. Расчет маховых масс по методике Н.И. Мерцалова
29. Силовой расчет механизмов
30. Уравновешивание механизмов
31. Неуравновешенность роторов и их балансировка
32. Балансировка роторов при различных видах неуравновешенности
33. Статическая балансировка роторов при проектировании
34. Динамическая балансировка роторов
35. Основы виброзащиты машин
36. Основы геометро-кинематического синтеза механизмов с высшими кинематическими парами
37. Основная теорема плоского зацепления
38. Эвольвента окружности и её свойства и уравнение
39. Эвольвентное зацепление
40. Цилиндрические зубчатые передачи
41. Основные положения станочного зацепления
42. Подрезание и заострение зуба
43. Эвольвентная зубчатая передача
44. Цилиндрическая передача, составленная из колес с косыми зубьями.
45. Особенности точечного круговинтового зацепления Новикова

46. Кинематическое исследование зубчатых и планетарных механизмов
47. Проектирование многопоточных планетарных механизмов
48. Волновые зубчатые передачи
49. Пространственные зубчатые передачи.
50. Коническая зубчатая передача
51. Гиперболоидные зубчатые передачи
52. Кулачковые механизмы
53. Проектирование кулачковых механизмов
54. Манипуляционные роботы
55. Задачи о положениях манипуляторов
56. Силовой расчет механизмов с учетом трения в кинематических парах

**Образец экзаменационного билета:**

ФЕДЕРАЛЬНОЕ ГОСУДАРСТВЕННОЕ БЮДЖЕТНОЕ ОБРАЗОВАТЕЛЬНОЕ УЧРЕЖДЕНИЕ ВЫСШЕГО ОБРАЗОВАНИЯ БАШКИРСКИЙ ГОСУДАРСТВЕННЫЙ УНИВЕРСИТЕТ  ИНЖЕНЕРНЫЙ ФАКУЛЬТЕТ	<i>Курс: 2</i> <i>направление подготовки:</i> 15.03.02 – Технологические машины и оборудование <i>Семестр: 5</i> <i>Дисциплина: теория</i> механизмов машин
2018-2019уч.год  <b>Экзаменационный билет №1</b>  1. Перечислите задачи динамики. Силы, действующие в машинах, и их характеристики. 2. Силовой расчет механизмов, постановка задачи силового расчета, определение числа неизвестных, особенности статического силового расчета	
Утверждаю: Вр.и.о. зав. кафедрой ТМО _____ Боткин А.В. Составил: доцент _____ Юминов И.П.	

**Перевод оценки из 100-балльной в четырехбалльную производится следующим образом:**

- - отлично - от 80 до 110 баллов (включая 10 поощрительных баллов);
- хорошо - от 60 до 79 баллов;
- удовлетворительно - от 45 до 59 баллов;
- неудовлетворительно - менее 45 баллов.

**Критерии оценки (в баллах):**

- **25-30 баллов** выставляется студенту, если студент дал полные, развернутые ответы на все теоретические вопросы билета, продемонстрировал знание функциональных возможностей, терминологии, основных элементов, умение применять теоретические знания при выполнении практических заданий. Студент без затруднений ответил на все

дополнительные вопросы. Практическая часть работы выполнена полностью без неточностей и ошибок;

- **17-24 баллов** выставляется студенту, если студент раскрыл в основном теоретические вопросы, однако допущены неточности в определении основных понятий. При ответе на дополнительные вопросы допущены небольшие неточности. При выполнении практической части работы допущены несущественные ошибки;

- **10-16 баллов** выставляется студенту, если при ответе на теоретические вопросы студентом допущено несколько существенных ошибок в толковании основных понятий. Логика и полнота ответа страдают заметными изъянами. Заметны пробелы в знании основных методов. Теоретические вопросы в целом изложены достаточно, но с пропусками материала. Имеются принципиальные ошибки в логике построения ответа на вопрос. Студент не решил задачу или при решении допущены грубые ошибки;

- **1-10 баллов** выставляется студенту, если ответ на теоретические вопросы свидетельствует о непонимании и крайне неполном знании основных понятий и методов. Обнаруживается отсутствие навыков применения теоретических знаний при выполнении практических заданий. Студент не смог ответить ни на один дополнительный вопрос. Вопросы для коллоквиумов, собеседования по дисциплине «Теория механизмов и машин»

- 1 Основы проектирования механизмов и машин.
- 2 Структура и классификация механизмов.
- 3 Кинематический анализ механизмов.
- 4 Силовой анализ механизмов.
- 5 Трение в механизмах и машинах.
- 6 Кинематический расчет плоских механизмов.
- 7 Приведение сил и масс в механизмах.
- 8 Исследование движения машинного агрегата.
- 9 Динамика механизмов с переменной массой.
- 10 Проектирование центроидных механизмов.
- 11 Синтез трехзвенных плоских зубчатых механизмов с круглыми цилиндрическими колесами.
- 12 Синтез кулачковых механизмов.
- 13 Синтез плоских механизмов с низшими парами.
- 14 Основные понятия теории машин-автоматов.
- 15 Синтез логических схем систем управления.
- 16 Механизмы с прерывистым движением выходного звена.
- 17 Виброактивность и виброзащита машин.
- 18 Краткие сведения по теории роботов и манипуляторов.
- 19 Уравновешивание рычажных механизмов.
- 20 Уравновешивание (балансировка) роторов.

**Критерии оценки (в баллах):**

- 20 баллов выставляется студенту, если студент демонстрирует глубокое и прочное усвоение программного материала - полные, последовательные, грамотные и логически излагаемые ответы при видоизменении задания, - свободно справляющиеся с поставленными задачами, знания материала, - правильно обоснованные принятые решения, - владение разносторонними навыками и приемами выполнения практических работ;

- 15 баллов выставляется студенту, если студент демонстрирует знание программного материала – грамотное изложение, без существенных неточностей в ответе на вопрос, - правильное применение теоретических знаний - владение необходимыми навыками при выполнении практических задач.;

- 10 баллов выставляется студенту, если студент демонстрирует усвоение основного материала – при ответе допускаются неточности - при ответе недостаточно правильные

формулировки - нарушение последовательности в изложении программного материала - затруднения в выполнении практических заданий;  
 - 5 баллов выставляется студенту, если студент демонстрирует не знание программного материала, - при ответе возникают ошибки - затруднения при выполнении практических работ.

## Задания для расчетно-графической работы

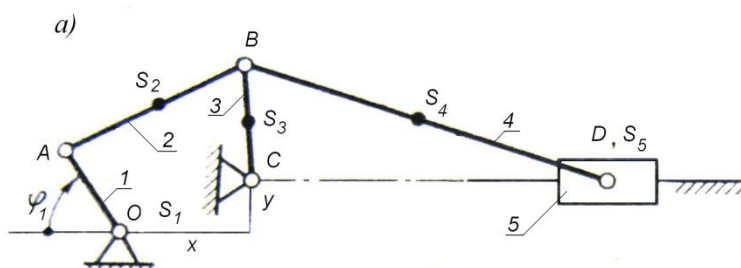
Описание расчетно-графической работы:

Предусмотрено выполнение расчетно-графической работы по каждому модулю.

Примеры вариантов расчетно-графической работы:

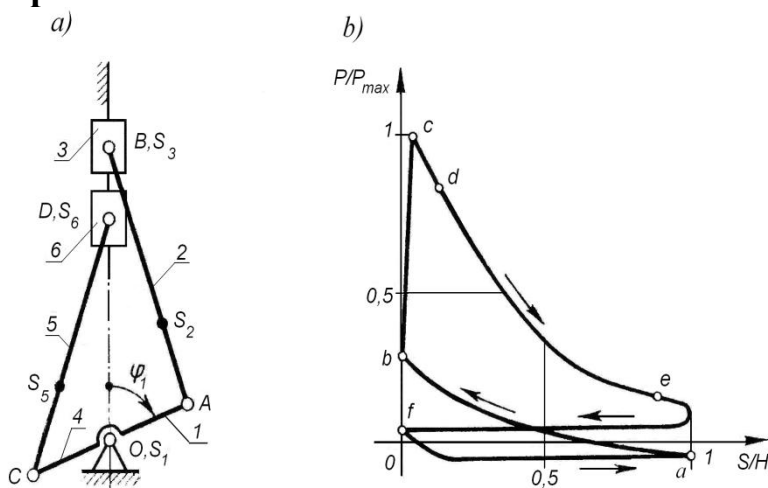
### Комплект заданий для расчетно-графической работы по дисциплине «Теория механизмов и машин» (наименование дисциплины по уч. плану)

#### Проект №1



Механизм качающегося конвейера

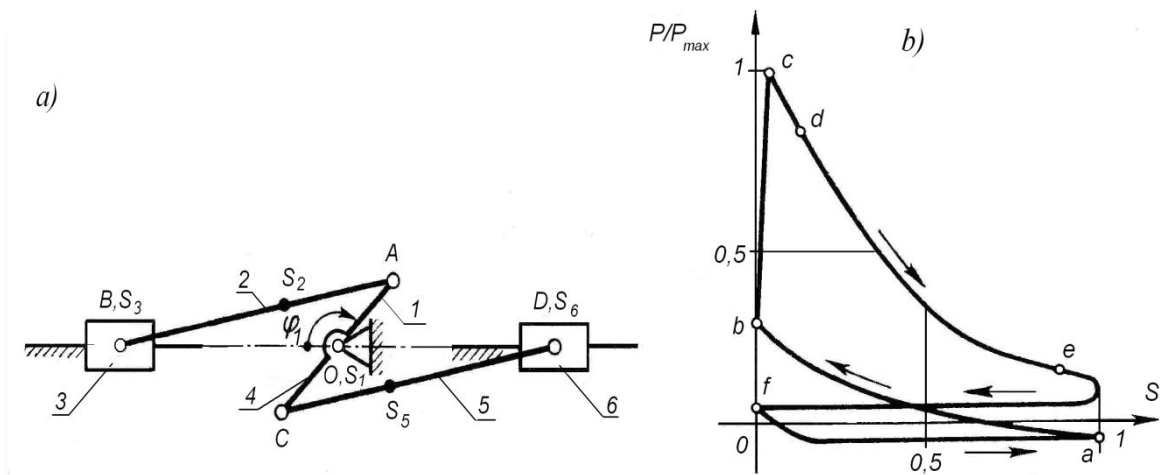
#### Проект №2



Механизм трактора: *a)* – рычажный механизм двигателя;

*b)* – индикаторная диаграмма работы двигателя (фазы индикаторной диаграммы: *ab* – сжатие; *bcd* – сгорание; *de* – расширение; *ef* – выхлоп; *fa* – всасывание)

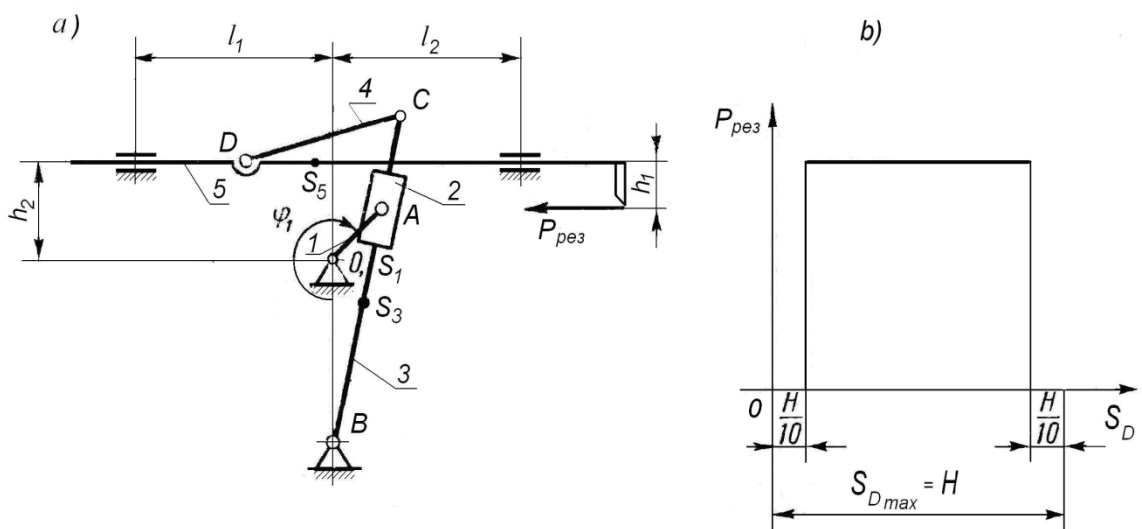
#### Проект №3



Механизм двухцилиндрового двигателя внутреннего сгорания:

a) – рычажный механизм двигателя; b) – индикаторная диаграмма работы двигателя (фазы индикаторной диаграммы:  $ab$  – сжатие;  $bcd$  – сгорание;  $de$  – расширение;  $ef$  – выхлоп;  $fa$  – всасывание)

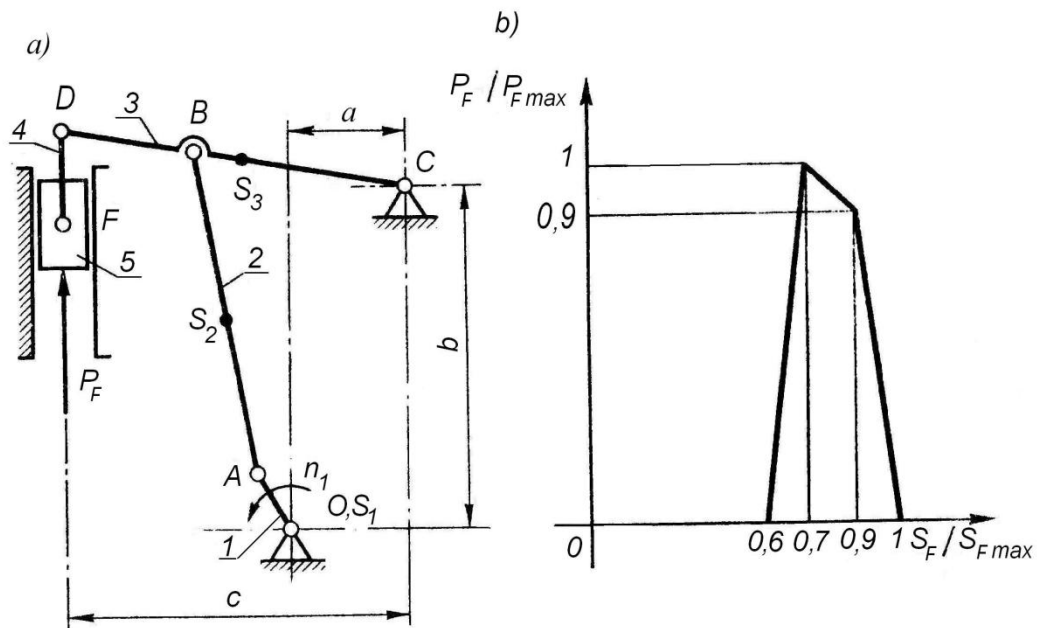
#### Проект №4



Механизм главного движения поперечно-строгального станка:

a) – кривошипно-кулисный механизм привода ползуна с режущей головкой; b) – диаграмма сил резания;

#### Проект №5



Механизм вытяжного пресса: *a)* – рычажный механизм перемещения ползуна с пуансоном; *b)* – изменение усилия вытяжки;

Таблица 1 – Исходные данные для проектирования механизмов качающегося конвейера

Параметры	Обозначение	Размерность	Варианты									
			1	2	3	4	5	6	7	8	9	10
Длина кривошипа 1	$l_{OA}$	$M$	0,10	0,11	0,12	0,14	0,10	0,12	0,14	0,12	0,10	0,09
Длина шатуна 2	$l_{AB}$	$M$	0,46	0,42	0,46	0,28	0,45	0,55	0,53	0,45	0,38	0,38
Длина коромысла 3	$l_{BC}$	$M$	0,33	0,35	0,39	0,35	0,40	0,40	0,45	0,38	0,32	0,30
Длина шатуна 4	$l_{BD}$	$M$	1,50	1,40	1,50	1,60	1,50	1,50	1,60	1,50	1,30	1,40
Смещение по $x$	$x$	$M$	0,34	0,32	0,33	0,32	0,35	0,41	0,40	0,35	0,29	0,30
Смещение по $y$	$y$	$M$	0,06	0,05	0,06	0,04	0,05	0,07	0,07	0,06	0,05	0,06
Частота вращения двигателя	$n_{дв}$	об/мин	1360	1460	1350	1260	1260	1580	1470	880	1570	1200
Частота вращения кривошипа	$n_1$	об/мин	68	73	70	63	63	79	74	50	80	60
Частота вращения кулачка	$n_k$	об/мин	68	73	70	63	63	79	74	50	80	60
Масса шатуна 2	$m_2$	$Kz$	17	18	18	20	18	18	20	18	18	16
Масса коромысла 3	$m_3$	$Kz$	21	20	20	25	20	22	25	20	20	20
Масса шатуна 4	$m_4$	$Kz$	90	100	85	100	90	95	100	90	90	80
Масса желоба-ползуна 5	$m_5$	$Kz$	450	500	500	500	400	450	500	450	400	400
Масса перемещаемого материала	$m_m$	$Kz$	900	900	900	950	800	900	950	900	850	800
Момент инерции 1 и 3 звена	$J_1=J_3$	$кгм^2$	1,1	1,0	1,2	1,4	1,0	1,2	1,4	1,2	1,0	1,0
Момент инерции 2 звена	$J_2$	$кгм^2$	0,6	0,5	0,5	0,6	0,4	0,5	0,6	0,5	0,4	0,4
Момент инерции 4 звена	$J_4$	$кгм^2$	42	35	40	38	42	45	35	45	40	40
Момент инерции двигателя	$J_{дв}$	$кгм^2$	0,02	0,03	0,02	0,02	0,03	0,03	0,03	0,02	0,02	0,02
Сила сопротивления при движении	$P_{C1}$	$кН$	1,4	1,2	1,5	1,4	1,5	1,5	1,6	1,5	1,4	1,5



желоба слева направо												
Сила сопротивления при обратном ходе желоба	$P_{C2}$	$кН$	3,8	3,5	4,0	3,9	4,0	4,0	4,5	4,0	3,5	4,0
Коэффициент неравномерности вращения кривошипа	$\delta$	-	0,09	0,07	0,06	0,08	0,07	0,06	0,08	0,10	0,09	0,10
Угол поворота кривошипа для силового расчета	$\varphi_1$	$град$	60	90	120	150	210	240	270	300	330	30

Таблица 2.1 – Исходные данные для проектирования механизмов трактора

П а р а м е т р ы	Обоз- наче- ние	Размер- ность	В а р и а н т ы									
			1	2	3	4	5	6	7	8	9	10
Длина кривошипа 1	$l_{OA}=l_{OC}$	$м$	0,070	0,060	0,065	0,075	0,080	0,070	0,055	0,060	0,075	0,080
Длина шатуна 2	$l_{AB}=l_{CD}$	$м$	0,270	0,250	0,240	0,270	0,270	0,280	0,260	0,240	0,260	0,280
Расстояние до ц.т.	$l_{AS}=l_{CS}$	$м$	$l_{AS}=l_{AB}/3$									
Частота вращения кривошипа и кулачка	$n_{кр}=2n_k$	$об/мин$	1800	1600	1500	1200	1400	1800	1600	1500	2000	2000
Диаметр цилиндра	$d$	$м$	0,068	0,060	0,065	0,073	0,062	0,070	0,060	0,063	0,070	0,066
Масса шатунов 2 и 4	$m_2=m_4$	$кг$	3,2	3,6	4,2	4,5	5,0	5,3	5,8	6,2	5,0	2,9
Масса поршней 3 и 6	$m_3=m_6$	$кг$	3,5	3,2	5,0	5,9	5,5	5,4	7,2	8,9	6,0	3,0
Момент инерции звена 1	$J_{C1}$	$кгм^2$	0,050	0,035	0,080	0,150	0,170	0,200	0,190	0,180	0,150	0,040
Моменты инерции звена 2 и 5	$J_2=J_5$	$кгм^2$	0,025	0,019	0,040	0,095	0,085	0,010	0,090	0,090	0,070	0,017
Максимальное давление в цилиндре двигателя	$P_{max}$	$МПа$	2,6	2,3	2,4	2,7	2,6	2,3	2,5	2,6	2,2	2,5
Коэффициент неравномернос- ти вращения кривошипа	$\delta$	-	0,04	0,05	0,04	0,05	0,04	0,04	0,05	0,05	0,04	0,05
Угол поворота кривошипа для силового расчета	$\varphi_1$	$град$	60	90	120	150	210	240	270	300	330	30

Таблица 2.2 – Циклограмма работы двигателя

Цилиндры	Угол поворота коленчатого вала, град.			
	0 – 180	180 – 360	360 – 540	540 – 720
Левый	Всасывание	Сжатие	Расширение	Выпуск
Правый	Сжатие	Расширение	Выпуск	Всасывание

Таблица 2.3 – Индикаторная диаграмма давления в цилиндре

Перемещение поршня, $H/S$		0	0,025	0,050	0,100	0,200	0,300	0,400	0,500	0,600	0,700	0,800	0,900	1
Давление газа, $P/P_{max}$	Всасывание	0,01	0	-0,01	-0,01	-0,01	-0,01	-0,01	-0,01	-0,01	-0,01	-0,01	-0,01	-0,01
	Сжатие	0,29	0,23	0,20	0,16	0,10	0,06	0,04	0,03	0,014	0,007	0	-0,005	-0,01
	Расширение	0,29	1,00	0,90	0,70	0,50	0,36	0,29	0,24	0,19	0,17	0,14	0,12	0,05
	Выпуск	0,01	0,01	0,01	0,01	0,01	0,01	0,01	0,01	0,01	0,01	0,01	0,01	0,01

Таблица 3.1 – Исходные данные для проектирования механизмов двухцилиндрового двигателя внутреннего сгорания

Параметры	Обозначение	Размерность	В а р и а н т ы									
			1	2	3	4	5	6	7	8	9	10
Длина кривошипа 1	$l_{OA}=l_{OC}$	$м$	0,060	0,050	0,040	0,050	0,060	0,040	0,050	0,060	0,040	0,050
Длина шатуна 2	$l_{AB}=l_{CD}$	$м$	0,240	0,170	0,160	0,180	0,230	0,150	0,200	0,220	0,170	0,190
Расстояние до ц.т.	$l_{AS}=l_{CS}$	$м$	$l_{AS}=l_{AB}/3$									
Частота вращения кривошипа и кулачка	$n_{кр}=2n_k$	$об/мин$	4700	5200	5100	4800	4900	5000	4500	4100	4400	4600
Диаметр цилиндра	$d$	$м$	0,070	0,060	0,060	0,070	0,070	0,060	0,070	0,080	0,060	0,080
Масса шатунов 2 и 5	$m_2=m_5$	$кг$	3,2	3,6	4,2	4,5	5,0	5,3	5,8	6,2	5,0	2,9

Масса поршней 3 и 6	$m_3=m_6$	$кг$	3,5	3,2	5,0	5,9	5,5	5,4	7,2	8,9	6,0	3,0
Момент инерции звена 1	$J_{C1}$	$кгм^2$	0,007	0,006	0,007	0,009	0,010	0,005	0,008	0,009	0,007	0,007
Моменты инерции звеньев 2 и 5	$J_2=J_5$	$кгм^2$	0,002	0,003	0,001	0,002	0,003	0,001	0,002	0,003	0,002	0,002
Максимальное давление в цилиндре двигателя	$P_{max}$	$МПа$	3,0	3,5	3,2	3,1	2,8	2,9	3,4	2,6	3,3	2,3
Коэффициент неравномерности вращения кривошипа	$\delta$	-	0,06	0,05	0,07	0,06	0,06	0,05	0,05	0,06	0,07	0,05
Угол поворота кривошипа для силового расчета	$\varphi_1$	$град$	60	90	120	150	30	60	90	120	150	30

Таблица 3.2 – Циклограмма работы двигателя

Цилиндры	Угол поворота коленчатого вала, град.			
	0 – 180	180 – 360	360 – 540	540 – 720
Левый	Всасывание	Сжатие	Расширение	Выпуск
Правый	Расширение	Выпуск	Всасывание	Сжатие

Таблица 3.3 – Индикаторная диаграмма давления в цилиндре

Перемещение поршня, $H/S$		0	0,025	0,050	0,100	0,200	0,300	0,400	0,500	0,600	0,700	0,800	0,900	1
Дав-	Всасывание	0,01	0	-0,01	-0,01	-0,01	-0,01	-0,01	-0,01	-0,01	-0,01	-0,01	-0,01	-0,01

ление газа, $P/P_{max}$	Сжатие	0,29	0,23	0,20	0,16	0,10	0,06	0,04	0,03	0,014	0,007	0	-0,005	-0,01
	Расшире- ние	0,29	1,00	0,90	0,70	0,50	0,36	0,29	0,24	0,19	0,17	0,14	0,12	0,05
	Выпуск	0,01	0,01	0,01	0,01	0,01	0,01	0,01	0,01	0,01	0,01	0,01	0,01	0,01

Таблица 4 – Исходные данные для проектирования механизмов поперечно-строгального станка

Параметры	Обоз- наче- ние	Раз- мер- ность	Варианты									
			1	2	3	4	5	6	7	8	9	10
Длина кривошипа 1	$l_{OA}$	<i>м</i>	0,07	0,07	0,07	0,08	0,09	0,09	0,10	0,10	0,11	0,12
Расстояние от <i>O</i> до <i>B</i>	$l_{OB}$	<i>м</i>	0,35	0,30	0,27	0,30	0,27	0,35	0,27	0,35	0,30	0,27
Длина кулисы 3	$l_{BC}$	<i>м</i>	0,64	0,56	0,49	0,56	0,49	0,64	0,49	0,64	0,56	0,49
Длина шатуна 4	$l_{CD}$	<i>м</i>	0,21	0,20	0,20	0,21	0,20	0,21	0,20	0,21	0,20	0,20
Вылет резца	$h_1$	<i>м</i>	0,10	0,13	0,11	0,12	0,14	0,15	0,10	0,11	0,12	0,13
Смещение по $h_2$	$h_2$	<i>м</i>	0,29	0,25	0,21	0,25	0,20	0,28	0,20	0,28	0,24	0,19
Расстояние между опорами	$l_1$	<i>м</i>	0,39	0,39	0,39	0,41	0,41	0,41	0,43	0,43	0,43	0,47
	$l_2$	<i>м</i>	0,29	0,29	0,29	0,30	0,30	0,30	0,32	0,32	0,32	0,35
Расстояние до ц.т. $S_3$	$l_{BS}$	<i>м</i>	0,34	0,30	0,25	0,30	0,25	0,34	0,25	0,34	0,30	0,25
Расстояние до ц.т. $S_5$	$l_{DS}$	<i>м</i>	0,11	0,10	0,10	0,11	0,10	0,11	0,10	0,11	0,10	0,10
Частота вращения двигателя	$n_{дв}$	<i>об/мин</i>	1440	950	930	940	1250	1100	1440	1350	1410	1420
Частота вращения кривошипа и кулачка	$n_1 = n_k$	<i>об/мин</i>	72	68	74	72	72	70	75	65	82	71
Масса кулисы 3	$m_3$	<i>кг</i>	20	19	18	20	18	20	19	18	20	18
Масса ползуна 5	$m_5$	<i>кг</i>	60	50	40	50	40	60	50	40	50	40
Момент инерции 1 звена	$J_1$	<i>кгм<sup>2</sup></i>	3,5	3,0	2,5	2,0	2,0	1,8	3,5	3,0	2,5	2,0
Момент инерции 3 звена	$J_3$	<i>кгм<sup>2</sup></i>	0,82	0,60	0,43	0,60	0,43	0,82	0,43	0,80	0,60	0,43
Момент инерции двигателя	$J_{дв}$	<i>кгм<sup>2</sup></i>	0,02	0,03	0,02	0,02	0,03	0,03	0,03	0,02	0,02	0,02
Сила резания	$P_{рез}$	<i>кН</i>	2,0	1,6	1,7	1,9	2,2	2,4	2,6	2,0	2,5	1,8
Коэффициент неравномерности вращения кривошипа	$\delta$	-	$\frac{1}{2}$ 0	1/25	1/30	1/20	1/25	1/30	$\frac{1}{2}$ 5	1/20	1/30	$\frac{1}{3}$ 0
Угол поворота кривошипа для силового расчета	$\varphi_1$	<i>град</i>	150	210	240	210	150	120	150	210	240	120

Таблица 5 – Исходные данные для проектирования механизмов вытяжного пресса

П а р а м е т р ы	Обозна- чение	Размер- ность	В а р и а н т ы									
			1	2	3	4	5	6	7	8	9	10
Длина кривошипа 1	$l_{OA}$	<i>м</i>	0,09	0,09	0,09	0,08	0,10	0,07	0,10	0,11	0,08	0,10
Длина шатуна 2	$l_{AB}=2l_{AS}$	<i>м</i>	0,38	0,29	0,40	0,26	0,45	0,23	0,43	0,36	0,36	0,32
Расстояние от <i>B</i> до <i>C</i>	$l_{BC}$	<i>м</i>	0,26	0,27	0,28	0,24	0,30	0,21	0,29	0,33	0,25	0,30

Длина шатуна 4	$l_{DF}$	<i>м</i>	0,09	0,10	0,10	0,09	0,11	0,08	0,10	0,12	0,09	0,11
Длина коромысла 3	$l_{CD}=2l_{cs}$	<i>м</i>	0,37	0,38	0,39	0,34	0,44	0,30	0,42	0,47	0,35	0,42
Расстояние между опорами	$a$	<i>м</i>	0,13	0,14	0,14	0,13	0,15	0,11	0,15	0,17	0,12	0,16
	$b$	<i>м</i>	0,37	0,26	0,39	0,23	0,44	0,20	0,42	0,32	0,35	0,29
	$c$	<i>м</i>	0,35	0,37	0,37	0,33	0,41	0,29	0,39	0,45	0,33	0,41
Частота вращения двигателя	$n_{дв}$	<i>об/мин</i>	960	960	960	1440	1440	1420	1440	940	1700	940
Частота вращения кривошипа и кулачка	$n1 = nk$	<i>об/мин</i>	45	40	55	60	65	70	75	80	85	50
Масса кривошипа 1	$m1$	<i>кг</i>	55	60	50	45	45	46	47	45	40	50
Масса шатуна 2	$m2$	<i>кг</i>	11	8	12	8	13	7	13	11	10	9
Масса коромысла 3	$m3$	<i>кг</i>	10	11	10	10	14	9	12	14	11	12
Масса ползуна 5	$m_5$	<i>кг</i>	32	35	37	40	42	35	40	30	37	30
Момент инерции кривошипа с учетом приведенных масс редуктора	$J_1$	<i>кгм<sup>2</sup></i>	2,4	2,6	2,5	2,2	2,0	2,2	2,2	2,4	2,0	2,0
Момент инерции шатуна 2	$J_2$	<i>кгм<sup>2</sup></i>	0,16	0,08	0,20	0,06	0,26	0,05	0,24	0,14	0,13	0,10
Момент инерции коромысла 3	$J_3$	<i>кгм<sup>2</sup></i>	0,14	0,16	0,16	0,12	0,28	0,09	0,21	0,31	0,13	0,20
Момент инерции двигателя	$J_{дв}$	<i>кгм<sup>2</sup></i>	0,11	0,11	0,12	0,10	0,10	0,11	0,11	0,12	0,10	0,10
Максимальное усилие вытяжки	$P_{Fmax}$	<i>кН</i>	40	38	42	40	37	32	39	45	35	36
Коэффициент неравномерности вращения кривошипа	$\delta$	-	1/7	1/8	1/7	1/6	1/5	1/6	1/7	1/8	1/5	1/6

### Критерии оценки (в баллах):

- **25-30 баллов** выставляется студенту, если студент дал полные, развернутые ответы на все теоретические вопросы билета, продемонстрировал знание функциональных возможностей, терминологии, основных элементов, умение применять теоретические знания при выполнении практических заданий. Студент без затруднений ответил на все дополнительные вопросы. Практическая часть работы выполнена полностью без неточностей и ошибок;

- **17-24 баллов** выставляется студенту, если студент раскрыл в основном теоретические вопросы, однако допущены неточности в определении основных понятий. При ответе на дополнительные вопросы допущены небольшие неточности. При выполнении практической части работы допущены несущественные ошибки;

- **10-16 баллов** выставляется студенту, если при ответе на теоретические вопросы студентом допущено несколько существенных ошибок в толковании основных понятий. Логика и полнота ответа страдают заметными изъянами. Заметны пробелы в знании основных методов. Теоретические вопросы в целом изложены достаточно, но с пропусками материала. Имеются принципиальные ошибки в логике построения ответа на вопрос. Студент не решил задачу или при решении допущены грубые ошибки;

- **1-10 баллов** выставляется студенту, если ответ на теоретические вопросы свидетельствует о непонимании и крайне неполном знании основных понятий и методов. Обнаруживается отсутствие навыков применения теоретических знаний при выполнении практических заданий. Студент не смог ответить ни на один дополнительный вопрос.

Контрольные работы

Критерии оценки (в баллах):

- **10 баллов** выставляется студенту, если работа студента написана грамотным научным языком, имеет чёткую структуру и логику изложения, точка зрения студента обоснованна, в работе присутствуют ссылки на нормативно-правовые акты, примеры из практики управления качеством, мнения известных учёных в данной области. Студент в работе выдвигает новые идеи и трактовки, демонстрирует способность анализировать материал;
- **8 балла** выставляется студенту, если работа студента написана грамотным научным языком, имеет чёткую структуру и логику изложения, точка зрения студента обоснованна, в работе присутствуют ссылки на нормативно-правовые акты, примеры из судебной практики, мнения известных учёных в данной области;
- **5 балла** выставляется студенту, если студент выполнил задание, однако не продемонстрировал способность к научному анализу, не высказывал в работе своего мнения, допустил ошибки в логическом обосновании своего ответа;
- **2 балла** выставляется студенту, если студент не выполнил задание, или выполнил его формально, ответил на заданный вопрос, при этом не ссылаясь на мнения учёных, не трактовал нормативно-правовые акты, не высказывал своего мнения, не проявил способность к анализу, то есть в целом цель реферата не достигнута.

### **Аудиторная работа**

Описание методики оценивания:

#### **Критерии оценки (в баллах)**

- 10 баллов выставляется студенту, если он с полной отдачей работал на занятии, проявляя здоровую заинтересованность, правильно отвечал на поставленные вопросы, примерно вел себя;
- 7 баллов выставляется студенту, если он недостаточно активно работал на занятии, проявляя слабую заинтересованность, делал ошибки, отвечая на поставленные вопросы, примерно вел себя;
- 2 балла выставляется студенту, если он не активно работал на занятии, не проявлял заинтересованность, делал ошибки, отвечая на поставленные вопросы, отвлекался посторонними делами;
- 0 баллов выставляется студенту, если он на протяжении всего занятия был занят посторонними делами, неоднократно получал замечания от преподавателя.

Темы докладов и сообщений

- 1 Основы проектирования механизмов и машин.
- 2 Структура и классификация механизмов.
- 3 Кинематический анализ механизмов.
- 4 Силовой анализ механизмов.
- 5 Трение в механизмах и машинах.
- 6 Кинематический расчет плоских механизмов.
- 7 Приведение сил и масс в механизмах.
- 8 Исследование движения машинного агрегата.
- 9 Динамика механизмов с переменной массой.
- 10 Проектирование центроидных механизмов.

#### **Критерии оценки (в баллах):**

- **4-5 баллов** выставляется студенту, если раскрыта суть рассматриваемого аспекта и причина его рассмотрения; описание существующих для данного аспекта проблем и предлагаемые пути их решения; доклад имеет презентацию; соблюден регламент при представлении доклада; представление, а не чтение материала; использованы нормативные, монографические и периодические источники литературы; четкость дикции; правильность и своевременность ответов на вопросы; оформление доклада в соответствии с требованиями сдачи его преподавателю;
- **3 балла** выставляется студенту, если невыполнены любые два из вышеуказанных условий;

- 2 балла выставляется студенту, если невыполнены любые четыре из вышеуказанных условий;
- 1 баллов выставляется студенту, если невыполнены любых шесть из указанных условий

### **Устный опрос**

Методика оценивания аналогична предыдущей, только это касается ответов на поставленные преподавателем вопросы в соответствии со сложившейся на занятии учебной ситуацией.

### **4.3. Рейтинг-план дисциплины**

Рейтинг–план дисциплины представлен в приложении 2.

## **5. Учебно-методическое и информационное обеспечение дисциплины**

### **5.1 Перечень основной и дополнительной учебной литературы, необходимой для освоения дисциплины**

Основная литература

1. Чмиль В. П. Теория механизмов и машин. — Лань, 2017. — 280 с. — ЭВК, ЭБС «Лань»
2. Кокорева О. Г. Теория механизмов и машин: курс лекций. — М.: Альтаир-МГАВТ, 2015. — 83 с. — ЭВК, ЭБС УБО
3. Евдокимов Ю. И. Теория механизмов и машин. Ч. 1. Структура, кинематика и кинестатика механизмов: курс лекций. – Новосибирск: Новосибирский государственный аграрный университет, 2013. – ЭВК, ЭБС УБО –

Дополнительная литература

1. Теория механизмов и машин / Козловский М. З. и др. — М.: 2006. — 560 с.
2. Теория механизмов и машин. Структурный анализ механизмов: методические указания к курсовому проекту / Авт.-сост. Н. А. Абдуллин, В. В. Райский; Башкирский государственный университет. — Уфа: РИЦ БашГУ, 2012. — 52 с. — ЭВК, ЭБС «Электронная библиотека БашГУ»
3. Теория механизмов и машин. Кинематика зубчатых передач: методические указания к курсовому проекту / Авт.-сост. Н. А. Абдуллин, В. В. Райский; Башкирский государственный университет. — Уфа: РИЦ БашГУ, 2012. — 26 с. — ЭВК, ЭБС «Электронная библиотека БашГУ»
4. Теория механизмов и машин. Кинематический анализ методом планов: методические указания к курсовому проекту / Авт.- сост. Н. А. Абдуллин, В. В. Райский; Башкирский государственный университет. — Уфа: РИЦ БашГУ, 2012. — 43 с. — ЭВК, ЭБС «Электронная библиотека БашГУ»
5. Краткий словарь основных терминов и понятий по теории механизмов и машин. Сост. Евдокимов Ю. И. – Новосибирск: Новосибирский государственный аграрный университет, 2011. – ЭВК, ЭБС УБО
6. Курсовое проектирование по теории механизмов и машин в примерах: учебно-методическое пособие. Сост. Евдокимов Ю. И. – Новосибирск: Новосибирский государственный аграрный университет, 2011. – ЭВК, ЭБС УБО
7. Замалиев А. Г., Иванов В. А. Краткий курс теории механизмов и машин: учебное пособие. — Казань: КГТУ, 2008. — 158 с. — ЭВК, ЭБС УБО

## 5.2 Перечень ресурсов информационно-телекоммуникационной сети «Интернет» и программного обеспечения, необходимых для освоения дисциплины

1. [https://e.lanbook.com/book/91896#book\\_name](https://e.lanbook.com/book/91896#book_name)
2. [http://biblioclub.ru/index.php?page=book\\_red&id=429851&sr=1](http://biblioclub.ru/index.php?page=book_red&id=429851&sr=1)
3. <http://biblioclub.ru/index.php?page=book&id=230467&sr=1>
4. <https://elib.bashedu.ru/dl/corp/AbdullinRayskiy.StrukturAnalizMehanizmov.pdf/info>
5. <https://elib.bashedu.ru/dl/corp/AbdullinRayskiyKinetZubMehTeorMehanizm%20i%20MahsinMetUkaz.pdf/info>
6. <https://elib.bashedu.ru/dl/corp/AbdullinRayskiyKinemat%20Analiz.pdf/info>
7. <http://biblioclub.ru/index.php?page=book&id=230471&sr=1>
8. <http://biblioclub.ru/index.php?page=book&id=230472&sr=1>
9. [http://biblioclub.ru/index.php?page=book\\_red&id=258931&sr=1](http://biblioclub.ru/index.php?page=book_red&id=258931&sr=1)

## 6. Материально-техническая база, необходимая для осуществления образовательного процесса по дисциплине

<i>Наименование специализированных аудиторий, кабинетов, лабораторий</i>	<i>Вид занятий</i>	<i>Наименование оборудования, программного обеспечения</i>
<i>1</i>	<i>2</i>	<i>3</i>
<i>Учебная аудитория для проведения занятий лекционного типа:</i> аудитория №401 (учебный корпус, адрес ул. Мингажева, д. 100)	<i>Лекции</i>	<b>Аудитория № 401</b>  Мультимедиа-проектор Panasonic PT-EW640E, Экран настенный Draper Luma AV (1:1) 96/96" 244*244MW (XT1000E).  <b>Аудитория № 403</b>
<i>Учебная аудитория для проведения занятий семинарского типа:</i> аудитория №401, аудитория №403 (учебный корпус, адрес ул. Мингажева, д. 100)	<i>Семинары, практические занятия</i>	Коммутатор HP V1410-24G, Персональный компьютер в комплекте Lenovo ThinkCentre All-In-One(12 шт), Персональный компьютер Моноблок барэбон ECS G11-21ENS6B 21.5 G870/2GDDR31333/320G SATA/DVD+RW(12 шт), Сервер №2 Depo Storm1350Q1, Коммутатор Hewlett
<i>Учебная аудитория для проведения групповых и индивидуальных консультаций:</i> аудитория №401 (учебный корпус, адрес ул. Мингажева, д. 100)	<i>групповые и индивидуальные занятия</i>	и Packard HP V1410-8 G  <b>Аудитория № 2 (201)</b> PentiumG2130/4Гб/500Гб/21,5"/Кл/мышь -5 шт. ПК в компл. Фермо Intel. Фермо Intel Моноблок №1 Фермо AMD A8-5500 – 5 шт.
<i>Учебная аудитория для текущего контроля и промежуточной аттестации:</i> аудитория №401 (учебный корпус, адрес ул. Мингажева, д. 100)	<i>Текущий контроль и промежуточная аттестация</i>	1. Система дистанционного обучения БашГУ (СДО БашГУ) на базе Moodle.  2. Пакет офисных приложений профессионального уровня OfficeProfessionalPlus 2013 RussianOLPNLAcademicEdition № 0301100003613000104-1 от 17.06.2013 г.
<i>Учебная аудитория для проведения курсового</i>	<i>Курсовое проектирование</i>	3. Серверная операционная система Windows Server

<p><b>проектирования (выполнения курсовых работ):</b> аудитория №403 (учебный корпус, адрес ул. Мингажева, д. 100)</p>		<p>Standard 2012 Russian OLP NL AcademicEdition 2Proc № 0301100003613000104-1 от 17.06.2013 г.</p> <p>4. Операционная система для персонального компьютера Win SL &amp; Russian OLP NL AcademicEdition Legalization GetGenuine № 0301100003613000104-1 от 17.06.2013 г.</p>
<p><b>Помещения для самостоятельной работы:</b> аудитория №2 (201) (физмат корпус – учебное, адрес 3. Валиди, д. 32)</p>	<p><b>Самостоятельная работа</b></p>	<p>5. Обновление операционной системы для персонального компьютера WindowsProfessional 8 RussianUpgradeOLPNLAcademicEdition№ 0301100003613000104-1 от 17.06.2013 г.</p> <p>6. Desktop Education ALNG LicSAPk OLVS E 1Y Academic Enterprise № 0301100003613000104-1 от 17.06.2013 г.</p>



МИНОБРНАУКИ РОССИИ  
ФГБОУ ВО «БАШКИРСКИЙ ГОСУДАРСТВЕННЫЙ УНИВЕРСИТЕТ»  
ИНЖЕНЕРНЫЙ ФАКУЛЬТЕТ

**СОДЕРЖАНИЕ РАБОЧЕЙ ПРОГРАММЫ**

дисциплины Теория механизмов и машин на 5 семестр  
(наименование дисциплины)

очная

форма обучения

<b>Вид работы</b>	<b>Объем дисциплины</b>
Общая трудоемкость дисциплины (ЗЕТ / часов)	108 5 семестр 108
Учебных часов на контактную работу с преподавателем:	
лекций	5 семестр 20
практических/ семинарских	5 семестр 20
лабораторных	-
других (групповая, индивидуальная консультация и иные виды учебной деятельности, предусматривающие работу обучающихся с преподавателем) (ФКР)	5 семестр 1,7
Учебных часов на самостоятельную работу обучающихся (СР)	5 семестр 21,3
Учебных часов на подготовку к экзамену/зачету/дифференцированному зачету (Контроль)	5 семестр 45

Форма(ы) контроля:  
РГР, Экзамен 5 семестр

2	Тема и содержание	Форма изучения материалов: лекции, практические занятия, семинарские занятия, лабораторные работы, самостоятельная работа и трудоемкость (в часах)					Основная и дополнительная литература, рекомендуемая студентам (номера из списка)	Задания по самостоятельной работе студентов	Форма текущего контроля успеваемости (коллоквиумы, контрольные работы, компьютерные тесты и т.п.)
		Всего	ЛК	ПР/СЕМ	ФКР	СР			
1	2	3	4	5	6	7	8	9	10
	<b>4 семестр</b>								
	<b>Модуль 1</b>								
1.	1. Введение в ТММ основные понятия классификация механизмов. Кинематические пары. Кинематические цепи. Структурный анализ. Кинематический анализ. Силовой анализ. Синтез рычажных механизмов. Механические характеристики машин.	12	2	2		2	Основная литература: 1-3 Дополнительная литература: 1-5	Подготовка к докладу	Доклад, сообщение
2.	Определение уравнивающего момента методом Н.Е. Жуковского. Принципы образования механизмов по Ассурю.	12	2	2		2	Основная литература: 1-3 Дополнительная литература: 1-5	Подготовка к контрольной работе	Комплект заданий для контрольной работы
3.	Методы геометро-кинематического	12	2	2		2	Основная литература: 1-3	Подготовка к решению	Решение комплектов задач

	исследования механизмов. Прямая задача динамики. Уравнение движения механизма в дифференциальном виде. Динамическая модель машинного агрегата, приведение сил и моментов сил к звену приведения.						Дополнительная литература: 1-5	комплектов задач	
4.	Установившееся движение машинного агрегата, периодическая неравномерность движения, решение задачи её регулирования.	12	2	2	1,7	4,3	Основная литература: 1-3 Дополнительная литература: 1-5	Подготовка к коллоквиуму и тестированию	Коллоквиум Тестирование
5.	Виды кулачковых механизмов. Кулачковый механизм с плоским, роликовым, коромысловым толкателем. Кинематический анализ. Силовой анализ.	12	2	2		3	Основная литература: 1-3 Дополнительная литература: 1-5	Подготовка к коллоквиуму и тестированию	Коллоквиум Тестирование
6.	Графическое интегрирование диаграмм аналога ускорения. Вычисление масштабов	12	2	2		2	Основная литература: 1-3 Дополнительная литература: 1-5	Подготовка к докладу	Доклад, сообщение

	диаграмм.								
7.	Способы определения минимального радиуса кулачка. Построение теоретического и конструктивного профиля кулачка. Кулачковый механизм с плоским толкателем. Кулачковый механизм с роликовым толкателем.	12	2	2		2			
8.	Виды зубчатых передач, методы изготовления зубчатых колес и особенности геометрии режущего инструмента.	12	2	2		2	Основная литература: 1-3 Дополнительная литература: 1-5	Подготовка к докладу	Доклад, сообщение
9.	Элементы зубчатого колеса. Графоаналитический метод кинематического анализа планетарных передач.	12	4	4		2	Основная литература: 1-3 Дополнительная литература: 1-5	Подготовка к докладу	Доклад, сообщение
	ИТОГО 5 семестр	108	20	20	1,7	21,3			
	<b>Всего часов:</b>	<b>108</b>	<b>20</b>	<b>20</b>	<b>1,7</b>	<b>21,3</b>		<b>45</b>	

МИНОБРНАУКИ РОССИИ  
ФГБОУ ВО «БАШКИРСКИЙ ГОСУДАРСТВЕННЫЙ УНИВЕРСИТЕТ»  
ИНЖЕНЕРНЫЙ ФАКУЛЬТЕТ

**СОДЕРЖАНИЕ РАБОЧЕЙ ПРОГРАММЫ**

дисциплины Теория механизмов и машин на зимние, летние семестры  
(наименование дисциплины)

заочная  
форма обучения

<b>Вид работы</b>	<b>Объем дисциплины</b>
Общая трудоемкость дисциплины (ЗЕТ / часов)	108
Учебных часов на контактную работу с преподавателем:	
лекций	6
практических/ семинарских	6
лабораторных	-
других (групповая, индивидуальная консультация и иные виды учебной деятельности, предусматривающие работу обучающихся с преподавателем) (ФКР)	1,7
Учебных часов на самостоятельную работу обучающихся (СР)	85,3
Учебных часов на подготовку к экзамену/зачету/дифференцированному зачету (Контроль)	9

Форма(ы) контроля:  
РГР , зачет

2	Тема и содержание	Форма изучения материалов: лекции, практические занятия, семинарские занятия, лабораторные работы, самостоятельная работа и трудоемкость (в часах)					Основная и дополнительная литература, рекомендуемая студентам (номера из списка)	Задания по самостоятельной работе студентов	Форма текущего контроля успеваемости (коллоквиумы, контрольные работы, компьютерные тесты и т.п.)
		Всего	ЛК	ПР/СЕМ	ФКР	СР			
1	2	3	4	5	6	7	8	9	10
	<b>4 семестр</b>								
	<b>Модуль 1</b>								
1.	1. Введение в ТММ основные понятия классификация механизмов. Кинематические пары. Кинематические цепи.		2	2		7	Основная литература: 1-3 Дополнительная литература: 1-5	Подготовка к докладу	Доклад, сообщение
2.	Структурный анализ. Кинематический анализ. Силовой анализ. Синтез рычажных механизмов. Механические характеристики машин.		2	2		7	Основная литература: 1-3 Дополнительная литература: 1-5	Подготовка к контрольной работе	Комплект заданий для контрольной работы
	<b>Модуль 2</b>								
3.	Определение уравновешивающего момента методом Н.Е. Жуковского. Принципы образования механизмов по Ассур.		2	2		7	Основная литература: 1-3 Дополнительная литература: 1-5	Подготовка к решению комплектов задач	Решение комплектов задач
4.	Методы геометро-				1,7	7	Основная	Подготовка к	Коллоквиум

	кинематического исследования механизмов. Прямая задача динамики. Уравнение движения механизма в дифференциальном виде.						литература: 1-3 Дополнительная литература: 1-5	коллоквиуму и тестированию	Тестирование
5.	Динамическая модель машинного агрегата, приведение сил и моментов сил к звену приведения.					7	Основная литература: 1-3 Дополнительная литература: 1-5	Подготовка к докладу	Доклад, сообщение
6.	Установившееся движение машинного агрегата, периодическая неравномерность движения, решение задачи её регулирования.					7	Основная литература: 1-3 Дополнительная литература: 1-5	Подготовка к докладу	Доклад, сообщение
7.	Виды кулачковых механизмов. Кулачковый механизм с плоским, роликовым, коромысловым толкателем.					7	Основная литература: 1-3 Дополнительная литература: 1-5	Подготовка к докладу	Доклад, сообщение
8.	Кинематический анализ. Силовой анализ.					7	Основная литература: 1-3 Дополнительная литература: 1-5	Подготовка к докладу	Доклад, сообщение
	<b>Модуль 3</b>								
9.	Графическое интегрирование					7	Основная литература: 1-3	Подготовка к докладу	Доклад, сообщение

	диаграмм аналога ускорения. Вычисление масштабов диаграмм						Дополнительная литература: 1-5		
10	Способы определения минимального радиуса кулачка.					7	Основная литература: 1-3 Дополнительная литература: 1-5	Подготовка к докладу	Доклад, сообщение
11	Построение теоретического и конструктивного профиля кулачка.					5	Основная литература: 1-3 Дополнительная литература: 1-5	Подготовка к докладу	Доклад, сообщение
12	Кулачковый механизм с плоским толкателем. Кулачковый механизм с роликовым толкателем.					5	Основная литература: 1-3 Дополнительная литература: 1-5	Подготовка к докладу	Доклад, сообщение
13	Виды зубчатых передач, методы изготовления зубчатых колес и особенности геометрии режущего инструмента					5	Основная литература: 1-3 Дополнительная литература: 1-5	Подготовка к докладу	Доклад, сообщение
14	Элементы зубчатого колеса.					0,3	Основная литература: 1-3 Дополнительная литература: 1-5	Подготовка к докладу	Доклад, сообщение



15	Графоаналитический метод кинематического анализа планетарных передач.							Подготовка к тестированию Подготовка к экзамену	Тестирование Экзамен
	ИТОГО летняя сессия	108	6	6	1,7	85,3		Контроль	
	<b>Всего часов:</b>	<b>108</b>	<b>6</b>	<b>6</b>	<b>1,7</b>	<b>85,3</b>		<b>9</b>	

**Рейтинг-план дисциплины  
«Теория механизмов и машин»**

Направление подготовки **15.03.02 "Технологические машины и оборудование"**

Профиль «Инжиниринг технологического оборудования»

Курс 3 семестр 5

Виды учебной деятельности студентов	Балл за конкретное задание	Число заданий за семестр	Баллы	
			Минимальный	Максимальный
<b>Модуль 1.</b>				
<b>Текущий контроль</b>			0	<b>25</b>
1. Активность работы на аудиторных занятиях	5	2	0	10
2. Практические занятия	5	2	0	10
3. Контрольная работа	5	1	0	5
<b>Рубежный контроль</b>				<b>25</b>
Письменная контрольная работа (тестирование)	25	1	0	25
<b>Модуль 2.</b>				
<b>Текущий контроль</b>			0	<b>25</b>
1. Активность работы на аудиторных занятиях	5	2	0	10
2. Практические занятия	5	2	0	10
3. Контрольная работа	5	1	0	5
<b>Рубежный контроль</b>				
Письменная контрольная работа (тестирование)	0	0	0	0
<b>Поощрительный рейтинг</b>				
1. Публикация статей	5	1	0	5
2. Студенческая олимпиада	5	1	0	5
<b>Посещаемость (баллы вычитаются из общей суммы набранных баллов)</b>				
1.Посещение лекционных занятий	-	-	-6	0
2.Посещение практических занятий	-	-	-10	0
<b>Итоговый контроль</b>				
Расчетно-графическая работа, экзамен	25		0	<b>25</b>
<b>ИТОГО</b>			-16	<b>110</b>