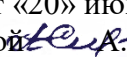



МИНОБРНАУКИ РОССИИ  
ФГБОУ ВО «БАШКИРСКИЙ ГОСУДАРСТВЕННЫЙ УНИВЕРСИТЕТ»  
ИНСТИТУТ ИСТОРИИ И ГОСУДАРСТВЕННОГО УПРАВЛЕНИЯ

Утверждено:  
на заседании кафедры УИБ  
Протокол от «20» июня 2019 г. № 11  
Зав. кафедрой  А.С. Исмагилова

Согласовано:  
Председатель УМК института  
 Р.А. Гильмутдинова

**РАБОЧАЯ ПРОГРАММА ДИСЦИПЛИНЫ (МОДУЛЯ)**

Дисциплина  
Инженерная компьютерная графика

Базовая часть

**программа бакалавриата**

Направление подготовки (специальность)  
20.03.01 «Техносферная безопасность»

Направленность (профиль) подготовки  
Безопасность жизнедеятельности в техносфере

Квалификация  
бакалавр

Разработчик (составитель)  
Доцент, к.филол.н.



Миронова Н.Г.

Для приема: 2019 г.

Уфа 2019 г.

Составитель: Миронова Н.Г.

Рабочая программа дисциплины утверждена на заседании кафедры управления информационной безопасностью от «20» июня 2019 г. протокол № 11

Дополнения и изменения, внесенные в рабочую программу дисциплины, утверждены на заседании кафедры управления информационной безопасностью, протокол № \_\_\_ от «\_\_» \_\_\_\_\_ 20\_\_ г.

Заведующий кафедрой \_\_\_\_\_ / \_\_\_\_\_./

Дополнения и изменения, внесенные в фонд оценочных средств, утверждены на заседании кафедры \_\_\_\_\_, протокол № \_\_\_ от «\_\_» \_\_\_\_\_ 201\_\_ г.

Заведующий кафедрой \_\_\_\_\_ / \_\_\_\_\_./

Дополнения и изменения, внесенные в фонд оценочных средств, утверждены на заседании кафедры \_\_\_\_\_, протокол № \_\_\_ от «\_\_» \_\_\_\_\_ 201\_\_ г.

Заведующий кафедрой \_\_\_\_\_ / \_\_\_\_\_./

Дополнения и изменения, внесенные в фонд оценочных средств, утверждены на заседании кафедры \_\_\_\_\_, протокол № \_\_\_ от «\_\_» \_\_\_\_\_ 201\_\_ г.

Заведующий кафедрой \_\_\_\_\_ / \_\_\_\_\_./

## Список документов и материалов

1. Перечень планируемых результатов обучения по дисциплине, соотнесенных с результатами освоения образовательной программы .....	4
2. Цели и место дисциплины в структуре образовательной программы.....	5
3. Содержание рабочей программы (объем дисциплины, типы и виды учебных занятий, учебно-методическое обеспечение самостоятельной работы обучающихся) .....	5
3. Фонд оценочных средств по дисциплине .....	5
4.1. Перечень компетенций с указанием этапов их формирования в процессе освоения образовательной программы. Описание показателей и критериев оценивания компетенций на различных этапах их формирования, описание шкал оценивания .....	5
4.2. Типовые контрольные задания или иные материалы, необходимые для оценки знаний, умений, навыков и опыта деятельности, характеризующих этапы формирования компетенций в процессе освоения образовательной программы. Методические материалы, определяющие процедуры оценивания знаний, умений, навыков и опыта деятельности, характеризующих этапы формирования компетенций .....	8
4.3 Рейтинг-план дисциплины .....	27
5. Учебно-методическое и информационное обеспечение дисциплины.....	28
5.1. Перечень основной и дополнительной учебной литературы, необходимой для освоения дисциплины .....	28
5.2. Перечень ресурсов информационно-телекоммуникационной сети «Интернет» и программного обеспечения, необходимых для освоения дисциплины.....	28
6. Материально-техническая база, необходимая для осуществления образовательного процесса по дисциплине .....	29

## 1. Перечень планируемых результатов обучения по дисциплине, соотнесенных с результатами освоения образовательной программы

В результате освоения образовательной программы обучающийся должен овладеть следующими результатами обучения по дисциплине:

Результаты обучения		Формируемая компетенция (с указанием кода)	Примечание
Знания	Знать: современные тенденции развития техники и технологий в области обеспечения техносферной безопасности, измерительной и вычислительной техники, информационных технологий в своей профессиональной деятельности	<b>ОПК-1</b> Способность учитывать современные тенденции развития техники и технологий в области обеспечения техносферной безопасности, измерительной и вычислительной техники, информационных технологий в своей профессиональной деятельности	
	Знать: основы расчетов, связанных с выбором режимов функционирования систем и отдельных простейших устройств	<b>ПК-1</b> Способность принимать участие в инженерных разработках среднего уровня сложности в составе коллектива	
	Знать: основы разработки и использования графической документации в области техносферной безопасности	<b>ПК-2</b> Способность разрабатывать и использовать графическую документацию	
Умения	Уметь: учитывать современные тенденции развития техники и технологий в области обеспечения техносферной безопасности, измерительной и вычислительной техники, информационных технологий в своей профессиональной деятельности	<b>ОПК-1</b> Способность учитывать современные тенденции развития техники и технологий в области обеспечения техносферной безопасности, измерительной и вычислительной техники, информационных технологий в своей профессиональной деятельности	
	Уметь: принимать участие в инженерных разработках среднего уровня сложности в составе коллектива	<b>ПК-1</b> Способность принимать участие в инженерных разработках среднего уровня сложности в составе коллектива	
	Уметь: разрабатывать и использовать графическую документацию	<b>ПК-2</b> Способность разрабатывать и использовать графическую документацию	
Навыки, опыт деятельности	Владеть: навыками учета современных тенденций развития техники и технологий в области обеспечения техносферной безопасности, измерительной и вычислительной техники, информационных технологий в своей профессиональной деятельности	<b>ОПК-1</b> Способность учитывать современные тенденции развития техники и технологий в области обеспечения техносферной безопасности, измерительной и вычислительной техники, информационных технологий в своей профессиональной деятельности	
	Владеть: навыками участия в инженерных разработках среднего уровня сложности в составе коллектива	<b>ПК-1</b> Способность принимать участие в инженерных разработках среднего уровня сложности в составе коллектива	
	Владеть: навыками разработки и использования графической документации	<b>ПК-2</b> Способность разрабатывать и использовать графическую документацию	

## 2. Цели и место дисциплины в структуре образовательной программы

Дисциплина «Инженерная компьютерная графика» относится к базовой части образовательной программы.

Дисциплина «Инженерная компьютерная графика» изучается на 1-м курсе во 2 семестре на очной форме обучения, на 1 курсе в 1 семестре на заочной форме обучения.

Цели изучения дисциплины: приобретение навыков инженерных разработках среднего уровня сложности, навыков разработки и использования графической документации в области техносферной безопасности.

## 3. Содержание рабочей программы (объем дисциплины, типы и виды учебных занятий, учебно-методическое обеспечение самостоятельной работы обучающихся)

Содержание рабочей программы представлено в Приложении 1.

### 3. Фонд оценочных средств по дисциплине

#### 4.1. Перечень компетенций с указанием этапов их формирования в процессе освоения образовательной программы. Описание показателей и критериев оценивания компетенций на различных этапах их формирования, описание шкал оценивания

**ОПК-1** Способность учитывать современные тенденции развития техники и технологий в области обеспечения техносферной безопасности, измерительной и вычислительной техники, информационных технологий в своей профессиональной деятельности

Этап (уровень) освоения компетенции	Планируемые результаты обучения (показатели достижения заданного уровня освоения компетенций)	Критерии оценивания результатов обучения			
		2 («Не удовлетворительно»)	3 («Удовлетворительно»)	4 («Хорошо»)	5 («Отлично»)
Первый этап	Знать: современные тенденции развития техники и технологий в области обеспечения техносферной безопасности, измерительной и вычислительной техники, информационных технологий в своей профессиональной деятельности	не знает современные тенденции развития техники и технологий в области обеспечения техносферной безопасности, измерительной и вычислительной техники, информационных технологий в своей профессиональной деятельности	знает в целом современные тенденции развития техники и технологий в области обеспечения техносферной безопасности, измерительной и вычислительной техники, информационных технологий в своей профессиональной деятельности, но	знает современные тенденции развития техники и технологий в области обеспечения техносферной безопасности, измерительной и вычислительной техники, информационных технологий в своей профессиональной деятельности, но	знает современные тенденции развития техники и технологий в области обеспечения техносферной безопасности, измерительной и вычислительной техники, информационных технологий в своей профессиональной деятельности

		нальной дея- тельности	допускает гру- бые ошибки	допускает не- значительные ошибки	
Второй этап	Уметь: учиты- вать современ- ные тенденции развития тех- ники и техно- логий в обла- сти обеспече- ния техносфер- ной безопасно- сти, измери- тельной и вы- числительной техники, ин- формационных технологий в своей профес- сиональной де- ятельности	не умеет учи- тывать современ- ные тенден- ции разви- тия техники и технологий в области обес- печения тех- носферной безопасности, измеритель- ной и вычис- лительной техники, ин- формацион- ных техноло- гий в своей профессио- нальной дея- тельности	умеет учиты- вать современ- ные тенденции развития тех- ники и техно- логий в обла- сти обеспече- ния техносфер- ной безопасно- сти, измери- тельной и вы- числительной техники, ин- формационных технологий в своей профес- сиональной де- ятельности, но допускает гру- бые ошибки	умеет учиты- вать современ- ные тенденции развития тех- ники и техно- логий в обла- сти обеспече- ния техносфер- ной безопасно- сти, измери- тельной и вы- числительной техники, ин- формационных технологий в своей профес- сиональной де- ятельности, но допускает не- значительные ошибки	умеет учиты- вать современ- ные тенденции развития тех- ники и техно- логий в обла- сти обеспече- ния техносфер- ной безопасно- сти, измери- тельной и вы- числительной техники, ин- формационных технологий в своей профес- сиональной де- ятельности
Третий этап	Владеть: навы- ками учета со- временных тен- денций разви- тия техники и технологий в области обес- печения техно- сферной безо- пасности, из- мерительной и вычислитель- ной техники, информацион- ных техноло- гий в своей профессио- нальной дея- тельности	не владеет навыками учета современ- ных тенден- ций разви- тия техники и технологий в области обес- печения техно- сферной безо- пасности, измеритель- ной и вычис- лительной техники, ин- формацион- ных техноло- гий в своей профессио- нальной дея- тельности	владеет навы- ками учета со- временных тен- денций разви- тия техники и технологий в области обес- печения техно- сферной безо- пасности, из- мерительной и вычислитель- ной техники, информацион- ных техноло- гий в своей профессио- нальной дея- тельности, но допускает гру- бые ошибки.	владеет навы- ками учета со- временных тен- денций разви- тия техники и технологий в области обес- печения техно- сферной безо- пасности, из- мерительной и вычислитель- ной техники, информацион- ных техноло- гий в своей профессио- нальной дея- тельности, но допускает не- значительные ошибки	владеет навы- ками учета со- временных тен- денций разви- тия техники и технологий в области обес- печения техно- сферной безо- пасности, из- мерительной и вычислитель- ной техники, информацион- ных техноло- гий в своей профессио- нальной дея- тельности

**ПК-1** Способность принимать участие в инженерных разработках среднего уровня сложности в составе коллектива

Этап (уровень) освоения	Планируемые результаты обу- чения	Критерии оценивания результатов обучения			
		2 («Не удо- влетвори-»)	3 («Удовлетво- рительно»)	4 («Хорошо»)	5 («Отлично»)

компетенции	(показатели достижения заданного уровня освоения компетенций)	тельно»)			
Первый этап	Знать: основы расчетов, связанных с выбором режимов функционирования систем и отдельных простейших устройств	не знает основы расчетов, связанных с выбором режимов функционирования систем и отдельных простейших устройств	знает в целом основы расчетов, связанных с выбором режимов функционирования систем и отдельных простейших устройств, но допускает грубые ошибки	знает основы расчетов, связанных с выбором режимов функционирования систем и отдельных простейших устройств, но допускает незначительные ошибки	знает основы расчетов, связанных с выбором режимов функционирования систем и отдельных простейших устройств
Второй этап	Уметь: принимать участие в инженерных разработках среднего уровня сложности в составе коллектива	не умеет принимать участие в инженерных разработках среднего уровня сложности в составе коллектива	умеет принимать участие в инженерных разработках среднего уровня сложности в составе коллектива, но допускает грубые ошибки	умеет принимать участие в инженерных разработках среднего уровня сложности в составе коллектива, но допускает незначительные ошибки	умеет принимать участие в инженерных разработках среднего уровня сложности в составе коллектива
Третий этап	Владеть: навыками участия в инженерных разработках среднего уровня сложности в составе коллектива	не владеет навыками участия в инженерных разработках среднего уровня сложности в составе коллектива	владеет навыками участия в инженерных разработках среднего уровня сложности в составе коллектива, но допускает грубые ошибки.	владеет навыками участия в инженерных разработках среднего уровня сложности в составе коллектива, но допускает незначительные ошибки	владеет навыками участия в инженерных разработках среднего уровня сложности в составе коллектива

## ПК-2 Способность разрабатывать и использовать графическую документацию

Этап (уровень) освоения компетенции	Планируемые результаты обучения (показатели достижения заданного уровня освоения компетенций)	Критерии оценивания результатов обучения			
		2 («Не удовлетворительно»)	3 («Удовлетворительно»)	4 («Хорошо»)	5 («Отлично»)
Первый этап	Знать: основы разработки и использования	не знает основы разработки и использова-	знает в целом основы разработки и ис-	знает основы разработки и использования	знает основы разработки и использования

	графической документации в области техносферной безопасности	ния графической документации в области техносферной безопасности	пользования графической документации в области техносферной безопасности, но допускает грубые ошибки	графической документации в области техносферной безопасности, но допускает незначительные ошибки	графической документации в области техносферной безопасности
Второй этап	Уметь: разрабатывать и использовать графическую документацию	не умеет разрабатывать и использовать графическую документацию	умеет разрабатывать и использовать графическую документацию, но допускает грубые ошибки	умеет разрабатывать и использовать графическую документацию, но допускает незначительные ошибки	умеет разрабатывать и использовать графическую документацию
Третий этап	Владеть: навыками разработки и использования графической документации	не владеет навыками разработки и использования графической документации	владеет навыками разработки и использования графической документации, но допускает грубые ошибки.	владеет навыками разработки и использования графической документации, но допускает незначительные ошибки	владеет навыками разработки и использования графической документации

**4.2. Типовые контрольные задания или иные материалы, необходимые для оценки знаний, умений, навыков и опыта деятельности, характеризующих этапы формирования компетенций в процессе освоения образовательной программы. Методические материалы, определяющие процедуры оценивания знаний, умений, навыков и опыта деятельности, характеризующих этапы формирования компетенций**

Этапы освоения	Результаты обучения	Компетенция	Оценочные средства
1-й этап Знания	Знание терминологии, современные тенденции развития информационных технологий в области обеспечения техносферной безопасности, знание измерительной и вычислительной техники в профессиональной деятельности, в т.ч. знание программных средств инженерного компьютерного проектирования и инженерной графики, их возможностей и областей применения.	<b>ОПК-1</b> Способность учитывать современные тенденции развития техники и технологий в области обеспечения техносферной безопасности, измерительной и вычислительной техники, информационных технологий в своей профессиональной деятельности	Лабораторная работа, контрольная самостоятельная работа, тест
	Знание основ расчетов, этапов инженерного компьютерного проектирования и моделирования систем и отдельных простейших устройств, знание основных современных нотаций моделирова-	<b>ПК-1</b> Способность принимать участие в инженерных разработках среднего уровня сложности в составе коллектива	Лабораторная работа, контрольная самостоятельная работа, тест



	ния процессов. Знать: основы разработки и использования графической документации в области техносферной безопасности, знание национальных стандартов оформления инженерной документации	<b>ПК-2</b> Способность разрабатывать и использовать графическую документацию	Лабораторная работа, контрольная самостоятельная работа, тест
2-й этап Умения	Умение осуществлять выбор программных средств для инженерного проектирования при решении профессиональных задач в области обеспечения техносферной безопасности, умение использовать вычислительную технику, информационные технологии в профессиональной деятельности	<b>ОПК-1</b> Способность учитывать современные тенденции развития техники и технологий в области обеспечения техносферной безопасности, измерительной и вычислительной техники, информационных технологий в своей профессиональной деятельности	Лабораторная работа, контрольная самостоятельная работа, тест
	Способность участвовать в инженерных разработках среднего уровня сложности в составе коллектива	<b>ПК-1</b> Способность принимать участие в инженерных разработках среднего уровня сложности в составе коллектива	Лабораторная работа, контрольная самостоятельная работа, тест
	Умение использовать и разрабатывать графическую документацию	<b>ПК-2</b> Способность разрабатывать и использовать графическую документацию	Лабораторная работа, контрольная самостоятельная работа, тест
3 этап - владения, навыки	Навыки использования вычислительной техники и технологий в профессиональной деятельности в области обеспечения техносферной безопасности.	<b>ОПК-1</b> Способность учитывать современные тенденции развития техники и технологий в области обеспечения техносферной безопасности, измерительной и вычислительной техники, информационных технологий в своей профессиональной деятельности	Лабораторная работа, контрольная самостоятельная работа, тест
	Навык инженерных разработок (инженерной компьютерной графики и инженерного проектирования) среднего уровня сложности.	<b>ПК-1</b> Способность принимать участие в инженерных разработках среднего уровня сложности в составе коллектива	Лабораторная работа, контрольная самостоятельная работа, тест
	Навык использования и разработки графической документации	<b>ПК-2</b> Способность разрабатывать и использовать графическую документацию	Лабораторная работа, контрольная самостоятельная работа, тест

## **Формы и виды контроля: Типовые материалы к экзамену**

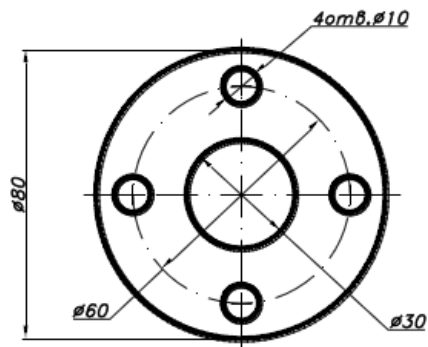
Экзамен является оценочным средством для всех этапов освоения компетенций.

### **Вопросы экзамена:**

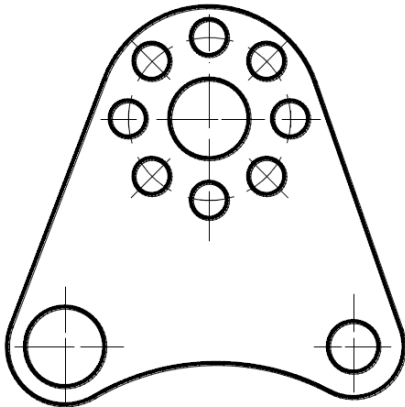
1. Назначение САД-, САМ-, САЕ-систем. Порядок выполнения чертежа или инженерной модели в САД-системе (на конкретном примере).
2. Единая система конструкторской документации. Основные ГОСТы, регламентирующие оформление чертежей и спецификации к ним.
3. Правила выполнения чертежей деталей. Определение масштаба.
4. Форматы по ЕСКД. Масштабы по ЕСКД.
5. Линии по ЕСКД. Сопряжения и кривые.
6. Основная надпись и рамка по ЕСКД. Чертежные шрифты.
7. Изображение материалов по ЕСКД.
8. Деление прямых, углов, окружностей на равные части. Построение уклона и конусности.
9. Классификация аксонометрических проекций. Аксонометрические проекции основных геометрических фигур.
10. Представление сложных геометрических фигур как комбинации простых фигур и элементов.
11. Аксонометрические проекции геометрических фигур средней сложности.
12. Конструкторская классификация деталей. Эскиз детали и особенности его выполнения. Чертеж детали и основные принципы его выполнения. Групповой чертеж детали и его назначение.
13. Простановка размеров на чертежах. Понятие о предельных отклонениях размеров.
14. Изображения – виды, разрезы, сечения. Условности и упрощения на чертежах.
15. Указание шероховатости поверхности на чертежах.
16. Классификация плоских геометрических фигур. Классификация объемных геометрических фигур. Определение основных характеристик геометрических фигур.
17. Разъемные соединения и их изображение на чертежах. Неразъемные соединения и их изображение на чертежах.
18. Центральные проекции и их основные свойства. Параллельные проекции и их основные свойства. Прямоугольное (ортогональное) проецирование и его применение.
19. Построение проекций геометрических фигур. Изометрические проекции. Диметрические проекции. Способы преобразования плоскостей проекций.
20. Построение пересечения многогранника плоскостью. Построение пересечения тела вращения плоскостью общего положения на примере конуса.
21. Общая характеристика способов преобразования чертежа. Способ перемены плоскостей проекций. Преобразование чертежа в САД-системах разными способами (вращения, выдавливания, сдвига и т.д.).
22. Способы редактирования объектов чертежа (изменение масштаба, удаление, усечение, разбиение, симметрия, виды деформации).
23. Способ плоскопараллельного перемещения. Развертка поверхностей.
24. Виды соединений. Разъемные соединения. Неразъемные соединения
25. Особенности оформления сборочных чертежей и чертежей общего вида.
26. Построение плана ландшафта с отметками высоты
27. Спецификация. Виды конструкторской документации, состав, назначение.
28. Средства инженерного моделирования, проектирования, редакторы для инженерной компьютерной графики.

### **Типовые практические задачи для экзамена**

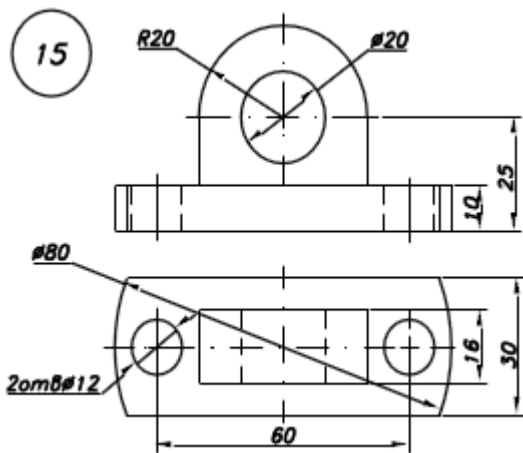
1. Сделать в САД-системе чертеж по образцу:



2. Сделать в CAD-системе чертеж по образцу:



3. По 2-м данным проекциям модели построить 3-ю проекцию:



4. Сделать чертеж вертикального цилиндра высотой 200 мм радиусом 50 мм с наклонным плоским сечением с верхней плоскости под углом 30 градусов. Проставить размеры.
5. Сделать чертеж горизонтального цилиндра длиной 300 мм радиусом 100 мм с наклонным сечением посередине плоскостью под углом 45 градусов. Проставить размеры.
6. Построить 3 проекции усеченного прямого кругового конуса с основанием 100 мм и высотой 200 мм.
7. По словесному описанию выполнить чертеж: «Сфера диаметром 100 мм. На уровне 30 мм под экватором сфера срезана горизонтальной плоскостью. В сфере вырезано сквозное цилиндрическое отверстие диаметром 25 мм. Ось отверстия совпадает с вертикальной осью сферы.»
8. Построить развертку 4-гранной призмы высотой 100 мм с шириной грани 50 мм.
9. Построить 3D модель правильной 3-гранной призмы высотой 70 мм, с шириной грани 40 мм, с отверстием диаметром 10 мм.
10. Построить плоский чертеж-проекцию детали, проставить размеры, заполнить основную надпись.

Структура экзаменационного билета.

Экзаменационный билет состоит из двух теоретических вопросов (или одного теоретического и одного практического вопроса).

Образец экзаменационного билета:

МИНОБРНАУКИ РОССИИ

Федеральное государственное бюджетное образовательное учреждение высшего образования  
«БАШКИРСКИЙ ГОСУДАРСТВЕННЫЙ УНИВЕРСИТЕТ»  
ИНСТИТУТ ИСТОРИИ И ГОСУДАРСТВЕННОГО УПРАВЛЕНИЯ

Направление подготовки 20.03.01 «Техносферная безопасность»

Дисциплина «Инженерная компьютерная графика»

1. Простановка размеров на чертежах. Понятие о предельных отклонениях размеров.
2. Построить 3D модель правильной 3-гранной призмы высотой 70 мм, с шириной грани 40 мм, с отверстием диаметром 10 мм.

Зав. кафедрой управления

информационной безопасностью



А.С. Исмагилова

**Критерии оценивания результатов экзамена:** При выставлении баллов именно за экзамен (до 30 баллов в дополнение к баллам, полученным за другие виды отчетности) действует такой критерий оценки:

**25-30 баллов**

Студент дал полные, развернутые ответы на теоретический вопрос билета и правильно выполнил практическое задание, продемонстрировал знание функциональных возможностей, терминологии, умение применять теоретические знания при выполнении практических заданий. Студент без затруднений ответил на дополнительные вопросы. Практическая часть работы выполнена полностью без неточностей и ошибок.

**17-24 баллов**

Студент раскрыл в основном теоретический вопрос, однако допущены неточности в определении основных понятий. При ответе на дополнительные вопросы допущены небольшие неточности. При выполнении практической части работы допущены несущественные ошибки, но все задание выполнено до конца.

**10-16 баллов**

При ответе на теоретические вопросы студентом допущено несколько существенных ошибок в толковании основных понятий. Логика и полнота ответа страдают заметными изъянами. Заметны пробелы в знании. Теоретические вопросы в целом изложены достаточно, но с пропусками материала. Имеются принципиальные ошибки в логике построения ответа на вопрос. Студент сделал практическое задание лишь частично.

**1-10 баллов**

Ответ на теоретический вопрос свидетельствует о непонимании и крайне неполном знании основных понятий и методов. Студент не смог ответить ни на один дополнительный вопрос

Критериями оценивания являются баллы, которые выставляются преподавателем за виды деятельности (оценочные средства) по итогам изучения модулей дисциплины, перечисленных в рейтинг-плане дисциплины, для экзамена: текущий контроль – максимум 40 баллов; рубежный контроль – максимум 30 баллов, поощрительные баллы – максимум 10.

Шкалы оценивания для экзамена: перевод оценки из 100-балльной в 4-балльную производится следующим образом:

- отлично – от 80 до 110 баллов (включая 10 поощрительных баллов);
- хорошо – от 60 до 79 баллов;
- удовлетворительно – от 45 до 59 баллов;
- неудовлетворительно – менее 45 баллов.

Критерии и методика оценивания для заочной формы обучения:

- «отлично» выставляется студенту, если студент дал полные, развернутые ответы на все теоретические вопросы билета, продемонстрировал знание функциональных возможностей, терминологии, основных элементов, умение применять теоретические знания при выполнении практических заданий. Студент без затруднений ответил на все дополнительные вопросы.;

- «хорошо» выставляется студенту, если студент раскрыл в основном теоретические вопросы, однако допущены неточности в определении основных понятий. При ответе на дополнительные вопросы допущены небольшие неточности.;

- «удовлетворительно» выставляется студенту, если при ответе на теоретические вопросы студентом допущено несколько существенных ошибок в толковании основных понятий. Логика и полнота ответа страдают заметными изъянами. Заметны пробелы в знании основных методов. Теоретические вопросы в целом изложены достаточно, но с пропусками материала. Имеются принципиальные ошибки в логике построения ответа на вопрос.;

- «неудовлетворительно» выставляется студенту, если ответ на теоретические вопросы свидетельствует о непонимании и крайне неполном знании основных понятий и методов. Студент не смог ответить ни на один дополнительный вопрос.

### **Типовые задачи для лабораторных работ**

#### **Модуль 1. Основы начертательной геометрии. Проекционное и геометрическое черчение. Спецификация чертежа**

##### **Лабораторная работа 1.1. Основные правила и методы инженерной графики. Построение изображений простейших геометрических фигур (2 часа)**

1. Виды проецирования (центральное, параллельное, ортогональное). Проецирование точки, линии и плоскости.
2. Взаимное положение прямой линии и плоскости, двух плоскостей
3. Построение проекций геометрических фигур
4. Сечение фигуры плоскостью
5. Взаимное пересечение фигур
6. Построение разверток
7. Аксонометрические изображения деталей.
8. Тела вращения.

##### **Лабораторная работа 1.2. Конструкторская документация. Общие сведения о спецификации чертежа, конструкторской модели. Стандарты оформления чертежей и эскизов (2 часа)**

1. Ознакомиться с Единой системой конструкторской документации (ГОСТ 2.125-2008 ЕСКД).
2. Основные требования к графическим документам – чертежам.
3. Оформление чертежей:
  - фаски, скругления, усечения кривой, деформация.
  - форматы по ЕСКД (ГОСТ 2.301-68. Форматы),
  - линии по ЕСКД (ГОСТ 2.303-68. Типы линий),
  - масштабы по ЕСКД (ГОСТ 2.302-68. Масштабы),
  - основная надпись и рамка по ЕСКД (ГОСТ 2.104-2006 «Основные надписи»)
  - чертежные шрифты (ГОСТ 2.304-68. Шрифты чертежные),
  - изображение материалов по ЕСКД (ГОСТ 2-305-68. Изображения на чертежах) и т.д.

4. Заполнение основной надписи чертежа.
5. Выполнение простого 2D-чертежа в соответствии с требованиями ЕСКД.
6. Опрос по результатам ознакомления студентов с ЕСКД.

### **Перечень устных вопросов к опросу темы 1.2:**

- Сколько тонких линий насчитывается в основной надписи?
- Какова высота верхней, средней и нижней полос, в которых пишется текст, если номер шрифта равна 7?
- С каких сторон чертежного листа читаются размеры и надписи?
- Каким номером шрифта пишется текст размерных чисел на листах формата А4 и А5? Чему равен зазор между размерным числом и размерной линией?
- Каким шрифтом выполняется центральная надпись?
- Каким шрифтом выполняется надпись «Разраб.»? Чему равна высота строчных букв в этой графе?
- Как обозначается масштаб уменьшения? Как обозначается масштаб увеличения? Какой номер ГОСТа регламентирует такое обозначение?
- Какой номер ГОСТа регламентирует нанесение линий контура, размеров, осевых и невидимых линий изображения детали?
- Какие способы нанесения размеров Вы знаете?
- Как обозначить диаметр цилиндрической детали?
- Какие варианты простановки диаметральных и радиальных размеров вы знаете?
- Как изобразить на чертеже угловой размер?
- Как определить видимость геометрических элементов?
- Как решается вопрос определения видимости геометрических элементов поверхности?
- Как обозначаются разрезы на планах зданий?
- Сколько основных видов трёхмерного объекта предусматривает стандарт ГОСТ 2.305-68 ?

### **Лабораторная работа 1.3. Общие правила выполнения 2D-чертежей**

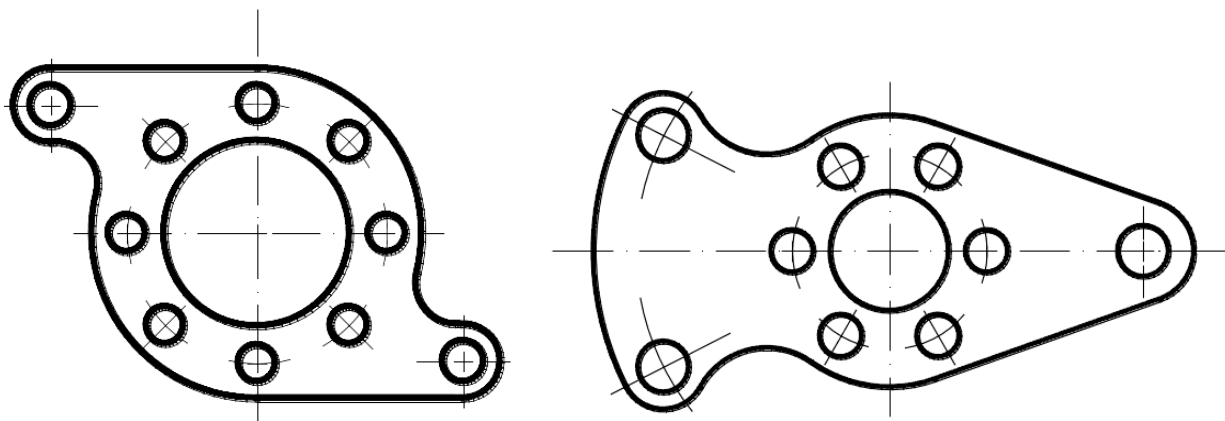
1. Конструкторская классификация деталей.
2. Эскиз детали и особенности его выполнения.
3. Чертеж детали и основные принципы его выполнения.
4. Групповой чертеж детали и его назначение.
5. Простановка размеров на чертежах.
6. Понятие о предельных отклонениях размеров.
7. Изображения – виды, разрезы, сечения.
8. Условности и упрощения на чертежах.
9. Указание шероховатости поверхности на чертежах.
10. Разъемные соединения и их изображение на чертежах.
11. Неразъемные соединения и их изображение на чертежах
12. Представление сложных геометрических фигур как комбинации простых фигур и элементов
13. правила ортогонального проецирования; выполнение построений с применением привязок: середина, пересечение, центр, ортогональное проектирование, касание, нормаль; обозначение фактур и шероховатости поверхностей).
14. Разработка чертежа плоской детали в САД-системе (выполнение разных типов линий на чертеже, удаление деталей чертежа, копирование, симметрия, масштабирование, деформация, нанесение размеров и надписей на чертеже, заполнение основной надписи).

### **Лабораторная работа 1.4. Общие правила выполнения 2D-чертежей. Создание 2D-чертежа по заданиям.**

1. Изображение контуров параметрических деталей, способы разработки сборочного чертежа на

компьютере, вызов спецификации и работа с ней. Чтение и детализирование сборочного чертежа. Способы нанесения текста и его редактирования

2. Разработка чертежа плоской детали в САД-системе по заданию (выполнение разных типов линий на чертеже, заполнение основной надписи, удаление чертежа, нанесение размеров и надписей на чертеже.



## Модуль 2. Компьютерная графика

### Лабораторная работа 2.1. Особенности 3D-моделирования. Проекционная геометрия.

1. Основные требования к эскизам.
2. Сечение 3-мерной геометрической фигуры плоскостью, кривой поверхностью. Разрез.
3. Аксонометрические проекции геометрических фигур средней сложности.
4. Знакомство с текстом ГОСТ 2.317- 2011 «Аксонометрические проекции».
5. Выбор системы координат, повороты, растяжения, деформации.
6. Решение задач по построению сечений и плоских проекций.
7. Устный опрос.

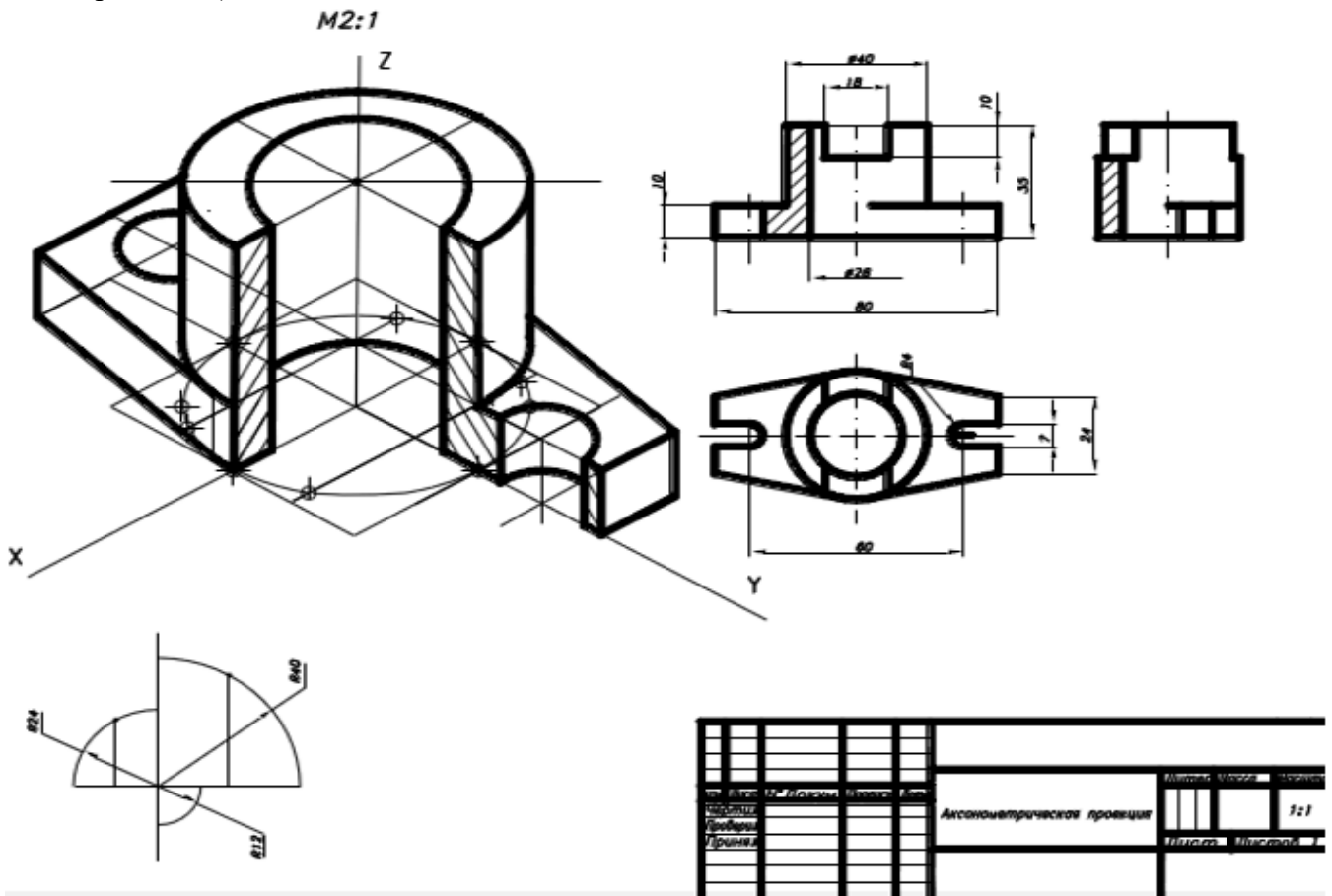
#### Вопросы для устного опроса

- Как изображается окружность в прямоугольной изометрии?
- Что такое узел, как он обозначается на чертеже?
- Что такое местный узел?
- Что общего между сечением и разрезом?
- Что такое сечение, как оно обозначается на чертеже?
- Что такое разрез, как он обозначается на чертеже?
- Какие виды разрезов знаете?
- Сколько стандартных аксонометрических проекций знаете?
- Как выполняется построение точки  $A(10,20,30)$  в прямоугольной изометрии по данным ортогонального чертежа?
- Что такое дополнительный вид и как он обозначается на чертеже?
- Какими изображениями обозначаются процедуры «повернуто» и «развёрнуто»?
- Построить правильный пятиугольник, острие которого направлено вверх и который вписан в окружность произвольного радиуса, в прямоугольной изометрии.
- Как построить точку, заданную на ортогональном чертеже, на аксонометрическом чертеже?

### Лабораторная работа 2.2. Элементы инженерной 3D-графики. Основы графического моделирования в САПР.

**Задание.** Построение трех изображений по двум заданным.

- а. Построить третье изображение по двум заданным проекциям.
- б. Построить аксонометрическую проекцию предмета с вырезом одной четверти (пример – на рис ниже).



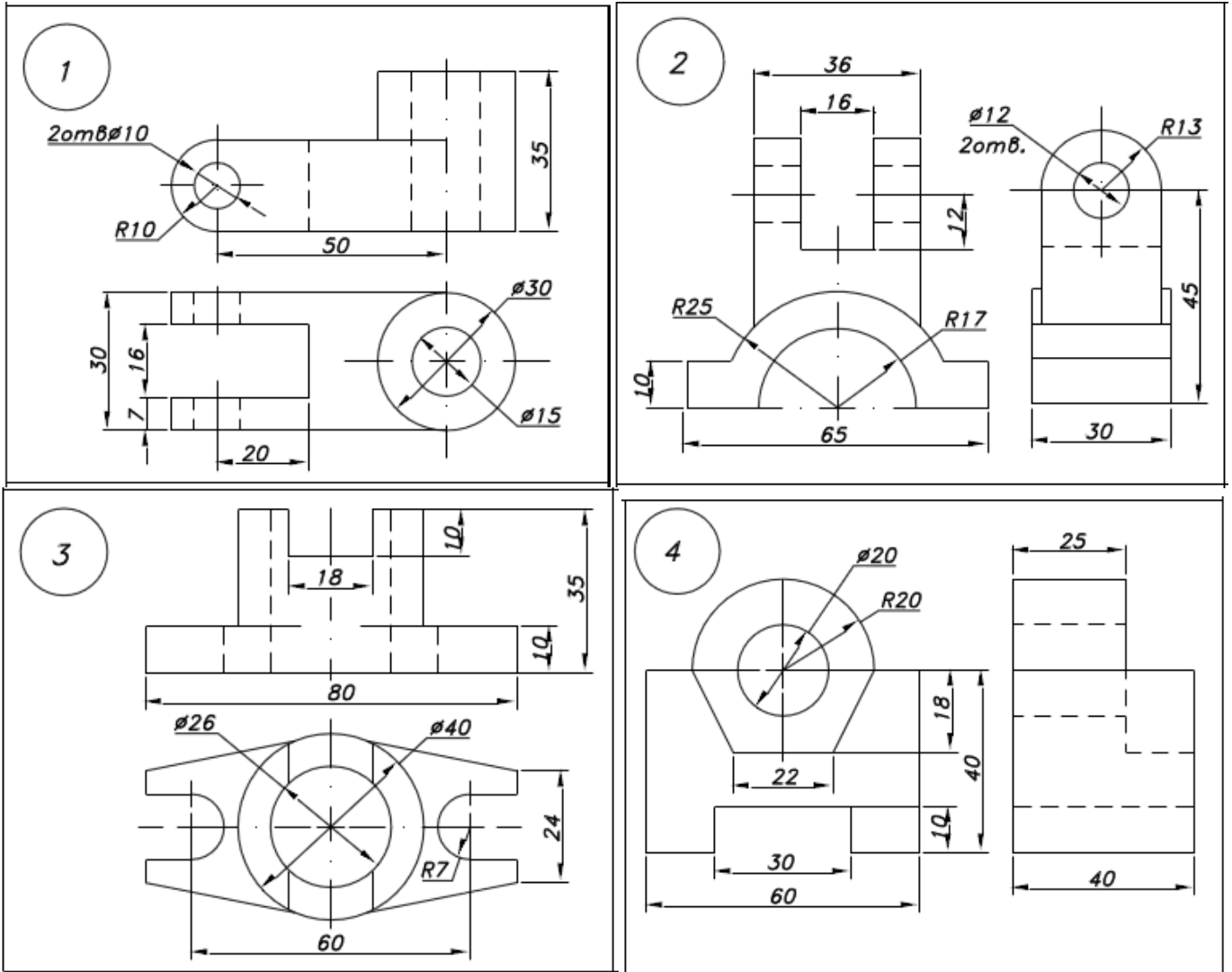
Чертеж следует сделать на чертежной бумаге формата А3 карандашом, затем в САПР.

#### Порядок выполнения

1. Изучить ГОСТ 2.305-68, 2.307-68, ГОСТ 2.317- 2011 «Аксонометрические проекции».
2. Ознакомиться с конструкцией детали и определить её основные геометрические тела, из которых она состоит.
3. После построения трех видов выполнить разрезы. Обозначения и изображения разрезов должно соответствовать ГОСТу. При симметричных изображениях соединять половину разреза с половиной вида. Фронтальные, горизонтальные, профильные и местные разрезы обычно располагаются на месте соответствующих основных видов. Штриховка частей предмета, расположенных в секущей плоскости, осуществляется сплошной тонкой линией с интервалом штрихов 2÷3 мм.
4. После построения трёх изображений и соответствующих разрезов следует нанести размеры в соответствии с ГОСТ 2.307-68. Общее количество размеров на чертеже должно быть минимальным и достаточным для изготовления и контроля изделия (максимум размеров располагать на главном виде). Аксонометрическая проекция предмета выполняется в соответствии с требованиями ГОСТ 2.317-69. Линии штриховки сечений в аксонометрических проекциях наносят параллельно одной из диагоналей проекций квадратов, лежащих в соответствующих координатных плоскостях.

Задание выполняется по 4 вариантам:

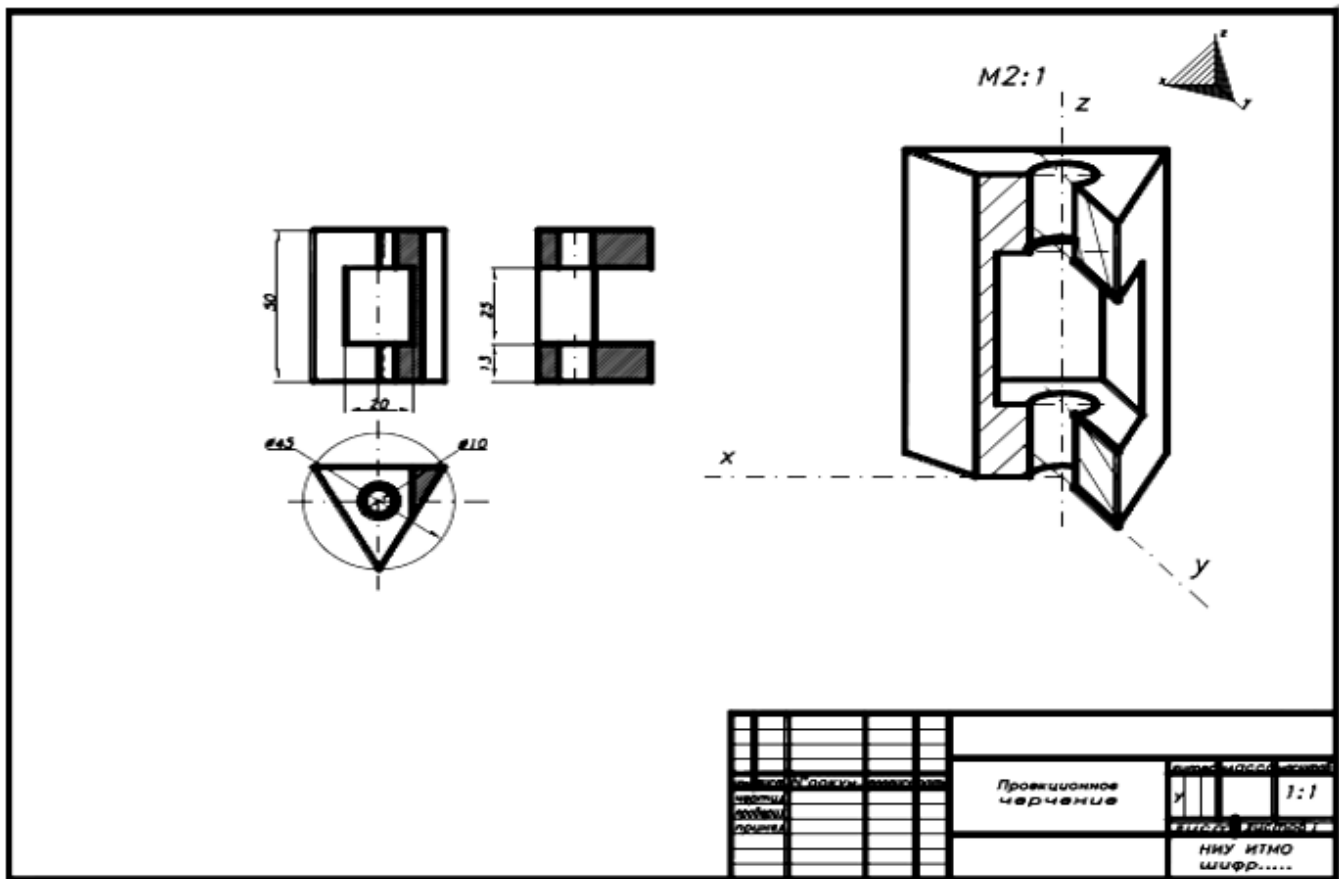




### Лабораторная работа 2.3. Графическое моделирование в САПР. Построение 3D-чертежа по заданию.

**Задание.** Построение трех изображений и аксонометрической проекции предмета по его описанию

- Построить по текстовому описанию три изображения (описания предмета и отверстий выбрать в соответствии со своим вариантом). Работу следует выполнить сначала на листе чертежной бумаги формата А3 карандашом, затем в САПР.
- Затем построить аксонометрическую проекцию предмета с двумя отверстиями – призматическим и цилиндрическим, с вырезом одной четверти (пример – на рис ниже).

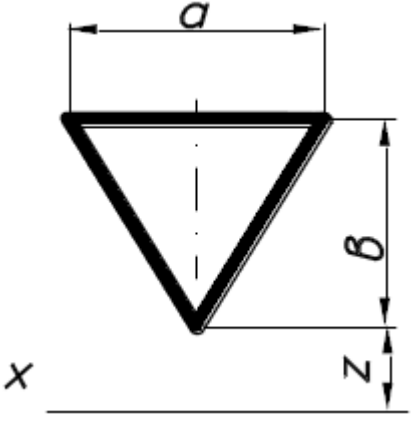
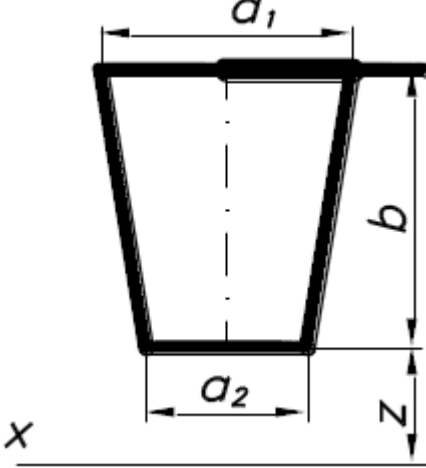
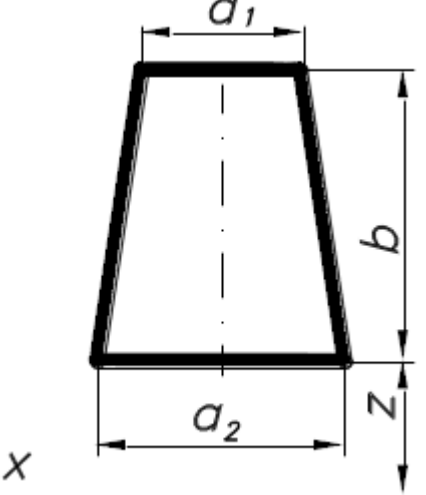
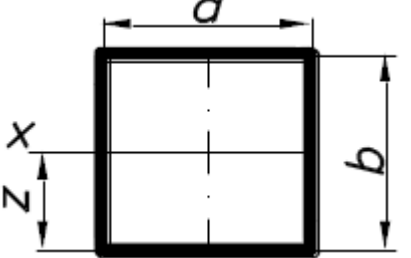


### Порядок выполнения.

1. Выполнение задания требует мысленного представления предмета, затем должен быть выполнен чертеж (приступить к выполнению чертежа следует только после того, как будет уяснена конструкция предмета).
2. Построив три вида внешней формы предмета, выполнить на главном виде призматическое отверстие по форме и размерам. Затем построить проекции этого отверстия на виде сверху и виде сбоку. После этого построить проекции цилиндрического отверстия, начав построение с вида сверху. Построение выполнять тонкими линиями ( $s/3$ ), применяя штриховые линии для невидимого внутреннего контура предмета.
3. После построения трех видов нужно выполнить разрезы. При заданных формах предмета потребуется выполнить три разреза: горизонтальный, фронтальный и профильный.
4. Обозначения и изображения разрезов должны соответствовать правилам ГОСТ 2.305-68. При симметричных изображениях следует обязательно соединять половину разреза с половиной вида. При этом виде показывают штриховыми линиями внутренний контур.
5. После построения трех изображений предмета следует нанести размеры в соответствии с ГОСТ 2.307-68. Ни один из размеров одного изображения не должен повториться на других изображениях. За основу нанесения размеров нужно взять параметры геометрических поверхностей.
6. Заключительный этап при выполнении графической работы - построение наглядного изображения в диметрической прямоугольной проекции.

### Варианты заданий:

№ варианта	Внешняя форма предмета	Цилиндрическое отверстие	Размеры отверстия и расположение его по отношению к нижнему основанию предмета или центру сферы (мм)	Форма призматического отверстия

1	<p>Прямой круговой цилиндр. Диаметр основания 90 мм. Высота цилиндра 100 мм</p>	<p>Вертикально расположенное отверстие диаметром 25 мм проходит до верхней плоскости призматического отверстия</p>	<p><math>a=40</math> <math>b=50</math> <math>z=30</math></p>	
2	<p>Четырехугольная правильная призма. Сторона квадрата основания 70 мм. Вершины квадрата лежат на горизонтальной и вертикальной осях симметрии основания. Высота призмы 100 мм.</p>	<p>Сквозное отверстие диаметром 30 мм. Вертикально расположенная ось отверстия проходит через центр квадрата.</p>	<p><math>a_1=40</math> <math>a_2=30</math> <math>b=50</math> <math>z=30</math></p>	
3	<p>Четырехугольная правильная призма. Сторона основания квадрата 70 мм. Вершины квадрата лежат на горизонтальной и вертикальной осях симметрии основания. Высота призмы 100 мм.</p>	<p>Диаметр отверстия 25 мм. Вертикально расположенная ось проходит через центр квадрата.</p>	<p><math>a_1=35</math> <math>a_2=45</math> <math>b=50</math> <math>z=25</math></p>	
4	<p>Сфера диаметром 100 мм. На высоте 30 мм от экватора сфера срезана горизонтальной плоскостью.</p>	<p>Сквозное отверстие диаметром 30 мм. Ось отверстия совпадает с вертикальной осью сферы.</p>	<p><math>a=40</math> <math>b=40</math> <math>z=20</math></p>	

## **Лабораторная работа 2.4. Представление о моделировании схем. Имитационное динамическое моделирование в САПР**

1. Средства и нотации моделирования блок-схем и моделей процессов.
2. Построение модели процесса.
3. Имитационное динамическое моделирование в САПР
4. Разработка спецификации к схеме/чертежу/проекту по заданию.

## **Лабораторная работа 2.5. Чтение ландшафтных планов.**

1. Чтение ландшафтных планов – основные обозначения.
2. Построение плана ландшафта с отметками высоты.
3. Моделирование схем зданий и ландшафтов. Опрос устный

Вопросы для устного опроса:

- Как обозначается электросварка на чертежах?
- Какими линиями обозначается линия «разрыва» геометрического элемента (например, уголка) и варианты её изображения?
- Какие две схемы составляют чертежи железобетонных конструкций?
- Какими линиями (толстыми или тонкими) обозначаются схемы опалубки и схемы армирования?
- Что такое план этажа здания, как он обозначается на чертежах?
- Что такое разрез здания, как он выполняется и обозначается на чертежах?
- Что такое узел, его назначение и как он обозначается на чертежах?
- Техника обозначения габаритов помещений здания и простановка значения площади?
- Как обозначаются дверные и оконные проёмы?
- Как наносятся размеры здания, общий размер, расстояния между осями и т.п.?
- Как обозначаются разрезы на планах зданий?

### **4. Тестирование**

#### **Критерии оценки выполнения лабораторной работы для очной формы обучения:**

- 5 баллов – если задания выполнены в полном объеме, правильно и без ошибок, оформление чертежей соответствует ГОСТам.
- 3-4 балла – если решение имеет мелкие недочеты, либо решены правильно не более от 50 до 75% заданий, либо задания выполнены и оформлены неполно
- 1-2 балл – если решение частично неправильное, либо решены правильно от 20% до 50% заданий.
- 0 баллов – в остальных случаях.

#### **Критерии оценки выполнения лабораторной работы для заочной формы обучения:**

- ✓ «зачтено», если задание выполнено полностью или с незначительными погрешностями;
- ✓ «не зачтено», если обнаруживает знание и понимание большей части задания

### **Типовые тестовые задания**

При изучении дисциплины используются 2 теста (1 тест в Модуле 1, итоговый тест – в Модуле 2); тестовые задания – открытого и закрытого типа. Каждое тестовое задание включает вопрос и несколько вариантов ответов к нему либо предполагает вписывание правильного словосочетания, термина, даты и т.п. в текст тестового вопроса. Тестирование выполняется в письмен-

ной форме или в виде on-line-тестирования (в системе Moodle, <http://moodle.bashedu.ru/>) во время практических занятий по результату изучения теоретического материала.

**Тест для модуля 1. Основы начертательной геометрии. Проекционное и геометрическое черчение. Спецификация чертежа**

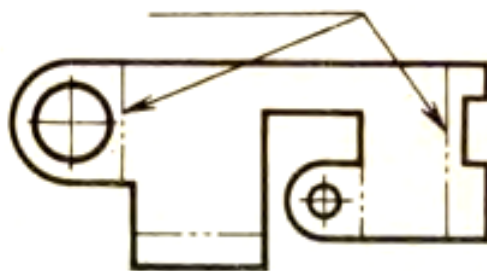
**1. По проекциям определите, для какой фигуры эти проекции:**



дополните фразу «На чертеже изображена \_\_\_\_\_»

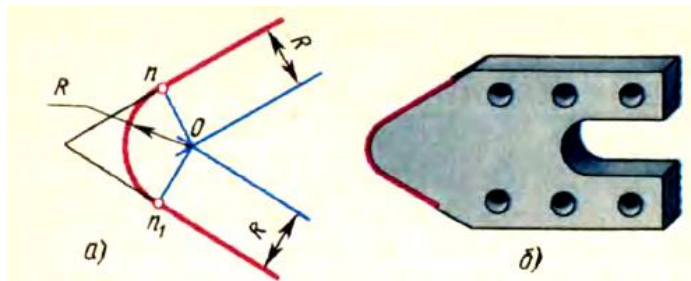
- а. трехгранная пирамида
- б. призма трехгранная
- в. цилиндр
- г. четырехгранная призма

**2. На чертеже детали ниже двойной пунктирной линией обозначена \_\_\_\_\_ (выбрать правильный ответ)**



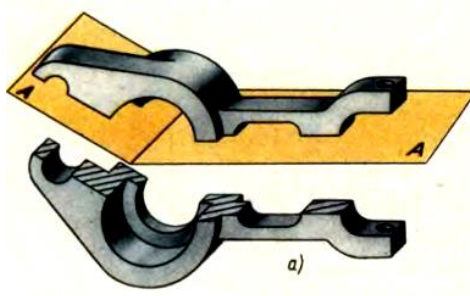
- а. линия разреза
- б. линия невидимого контура
- в. линия разметки
- г. линия сгиба

**3. Метод, которым получен выделенный элемент детали на рисунке ниже называется \_\_\_\_\_**



- а. построение сопряжения
- б. построение профиля
- в. построение лекальной кривой
- г. построение шаблона

**4. Изображение представляет собой \_\_\_\_\_ (выберите правильный ответ):**



- а. разрез
- б. сечение
- в. местный разрез
- г. сложный разрез

**5. Задачами имитационного моделирования являются: ...**

- а. Оптимизация конструктивных параметров
- б. Разработка технических требований к сборке изделия
- в. Разработка технических требований к изготовлению изделия
- г. Анализ конструктивных решений
- д. Моделирование эксплуатационных ситуаций

**Критерий оценивания Теста модуля 1: 30** вопросов – до 7,5 баллов (1 правильно сделанный вопрос теста = 0,25 балла).

Тест считается пройденным для заочной формы обучения, если имеются более 50% правильных ответов при следующей оценке:

- от 50% до 70% - удовлетворительно;
- от 71% до 90% - хорошо;
- от 91% до 100% - отлично.

При получении неудовлетворительной оценки студент обязан пройти тест повторно, после дополнительной подготовки.

### Итоговый Тест

**1. Задачами инженерного анализа в САМ являются:**

- а. Выявление коллизий при обработке детали
- б. Выявление достоинств разрабатываемого изделия
- в. Оптимизация конструктивных параметров
- г. Разработка технических требований к сборке изделия
- д. Разработка технических требований к изготовлению изделия

**2. Типом трехмерной модели геометрического объекта является \_\_\_\_\_ модель.**

- а. полигональная (поверхностная)
- б. точечная
- в. физическая
- г. двумерная

**3. 3D моделирование - это \_\_\_\_\_ модели объекта.**

- а. создание физической
- б. создание технической
- в. создание математической
- г. формирование геометрической

#### **4. Функции САД систем состоят в следующем:**

- а. 2D - проектирование
- б. 3D - проектирование
- в. Ведение инженерного документооборота
- г. Учёт документов конструкторской документации
- д. Оформление конструкторской документации

#### **5. При визуализации 3D-модели, созданной в системе геометрического моделирования, есть возможность ее просмотра ...**

- а. только в каркасном или полутонном режимах в печатном виде
- б. только в полутонном режиме на экране монитора
- в. в каркасном или полутонном режимах на экране монитора или в печатном виде
- г. только в каркасном режиме на экране монитора

**Критерий оценивания Итогового теста № 2: 30** вопросов – до 7,5 баллов (1 правильно сделанный вопрос теста = 0,25 балла).

Тест считается пройденным для заочной формы обучения, если имеются более 50% правильных ответов при следующей оценке:

- от 50% до 70% - удовлетворительно;
- от 71% до 90% - хорошо;
- от 91% до 100% - отлично.

При получении неудовлетворительной оценки студент обязан пройти тест повторно, после дополнительной подготовки.

Подробнее тесты приведены в ФОС.

### **Самостоятельная контрольная работа**

Методические указания по выполнению контрольной самостоятельной работы

#### **1. Цель и задачи исследовательской работы студента**

Исследовательская работа студента представляет собой самостоятельное изучение одной из научно-практических тем дисциплины, подкрепленное практическим элементом. Работа выполняется студентом самостоятельно. Основные этапы самостоятельной работы:

1. Самостоятельный выбор студентом объекта или процесса реального мира для моделирования.
2. анализ литературы по заданной теме.
3. выполнение эскиза модели.
4. выполнение 3D-чертежа модели или схемы процесса с отметками размеров, в 3 проекциях (этапы создания модели должны быть прокомментированы и снабжены скриншотами, чтобы был виден порядок работы студента и подтверждался факт самостоятельного моделирования). Оформление чертежа в соответствии с ГОСТ.
5. Спецификация (документирование) чертежа.
6. Создание компьютерной презентации с демонстрацией этапов работы студента над контрольной работой.
7. Оформление электронного отчета.
8. Защита контрольной работы.

#### **2. Требования к выполнению материального образца-экспоната**

При выполнении этапов компьютерного инженерного моделирования следует представлять предназначение моделируемого объекта, обозначить конструктивные особенности зарисовывае-

мого объекта, показать его габаритные размеры и значимые элементы. По натурному рисунку выполняют рабочий вариант проекта с проверенными, просчитанными и исправленными размерами и пропорциями.

Рабочий чертеж должен быть выполнен по всем правилам оформления чертежей в ЕСКД, чтобы служить наглядными пособиями на занятиях по изучаемой, а возможно и смежных дисциплинах. Работу над чертежами необходимо проводить с помощью программных средств компьютерного моделирования и компьютерной инженерной графики (например, программу КОМПАС – ее можно скачать и установить в учебной версии с официального сайта Компас после регистрации).

**Отчет КСР включает в себя следующие структурные составляющие:**

1. Титульный лист
2. Содержание
3. Введение
4. Основная часть – скриншоты и текст с описанием чертежей и моделирования.
5. Заключение
6. Список использованных информационных ресурсов
7. Приложения.

**Титульный лист доклада включает в себя:**

- основные данные об учебном заведении, подразделении ВУЗа;
- название темы;
- основные данные об авторе (фамилия, инициалы, номер учебной группы);
- основные данные о научном руководителе;
- сведения о защите работы;
- год выполнения работы.

В **содержании** представлен перечень всех составляющих доклада, включая разделы и подразделы основной части, с указанием номера начальной страницы.

Во **введении** дается краткая информация о предложенной работе: цели, задачи и т.д., которые будут использованы при работе над контрольным заданием.

**Основная часть** состоит из необходимого количества разделов и подразделов (обычно 2 - 3 раздела, в зависимости от особенностей темы) и содержит полную информацию о ходе, особенностях и ключевых моментах исследований, подкрепленных выводами. Выводы по исследовательской работе формулируются в лаконичной форме, выстраиваются последовательно и не должны допускать двоякого толкования. Сопутствующие исследованию графические материалы и таблицы обычно размещаются в приложении, для удобства использования в презентации.

В **заключении** подводятся итог работы, предлагаются направления для практического использования наработанных результатов, дальнейшего углубления или расширения исследований по теме.

В **список использованных информационных ресурсов** вносятся: популярная, учебная и справочная литература, источники фото- и видео-объектов, адреса Интернет-сайтов, использованные в процессе исследований. Количество источников не должно быть меньше 5, однако не следует увеличивать список искусственно. Ссылки на использованные источники информации выполняются в установленном порядке. Форма описания библиографических источников должна соответствовать ГОСТ 7.1-2003.

**Приложение** содержит материалы, не включенные в основные разделы. Обычно это справочный, табличный, расчетный и другой вспомогательный материал: таблицы, схемы и графики (если они следуют в основном тексте больше 3 штук подряд), фотографии, рисунки, чертежи, длинные выдержки из нормативных материалов, сборников, хрестоматий и т.п. Если перечисленные материалы группируются по определенным разделам (таблицы, схемы, чертежи или нормативные документы, бланки заданий, фотографии образцов) удобно создать несколько групп приложений. Каждое приложение должно начинаться с нового листа (страницы) с указа-



нием в верхнем правом углу первого листа слова «Приложение'» и иметь тематический заголовок, который записывают симметрично тексту. При наличии более одного приложения нумерация осуществляется арабскими цифрами (без знака №). Приложения, как правило, выполняют на листах формата А4, но допускается применять форматы А3, А2 и т.д.

В процессе проведения исследований записи и пояснения к работе выполняются в виде черновиков в произвольной форме. Окончательный текст доклада набирается на компьютере, шрифтом Times New Roman, кегль № 12, с интервалом 1,0 и отступом 1,25 см. Параметры страницы: формат А4 (210x297 мм), размер левого поля – 30 мм, верхнего – 15 мм, правого – 15 мм, нижнего – 20 мм. Для выделения в тексте отдельных слов или фраз применяют подчеркивание, курсив, разрядку или набор прописными буквами.

Все страницы нумеруют, начиная с титульного листа (на титульном листе номер страницы не проставляется). Порядковый номер страницы ставят в правой части нижнего поля страницы. Колонтитул применять не обязательно.

Ссылки и примечания выполняется в установленном порядке. При ссылке на информационный источник, после упоминания о нем в тексте работы проставляют в квадратных скобках номер, под которым источник значиться в списке без указания страницы, например [4]. Удобно использование функции гиперссылки программы.

Математические формулы и обозначения набирают в редакторе формул, так же используя таблицу символов, или применяют графические редакторы. Расшифровка терминов обязательна и приводится ниже или в специальной таблице приложения.

Расположенные в основной части или приложении, таблицы нумеруют, если их больше одной. Слово «таблица» пишется без кавычек строчными буквами, знак «№» и точку в конце не ставят, порядковый номер проставляют арабскими цифрами. Тематический заголовок располагают центрованным (по середине таблицы) или фланговым (с левого поля) способами. Нумерация таблиц в приложении начинается заново. Нумерация схем, рисунков и фотографий выполняется соответственно, по принципу «Схема 1», «Рис.1», «Фото.1» или «Илл. 1» (иллюстрация, как общее обозначение).

Отчет распечатывается на листах соответствующего формата в цветном или тональном исполнении по указанию руководителя.

### 3. Требования к содержанию и оформлению компьютерной презентации

Цель компьютерной презентации в виде отчета о проделанной исследовательской работе – представить результаты работы наиболее полным и доходчивым образом, с выгодной докладчику стороны, а также развить навыки в использовании графических программных средств. Одновременно студент должен получить опыт рациональной работы с современными представительскими технологиями, необходимыми для будущей профессиональной деятельности.

На подготовительном этапе необходимо:

- оценить выполненную работу, ее качество, глубину исследования, соответствие результатов ее цели, сделать выводы;
- выбрать необходимый для демонстрации объем информации (материалы, полностью раскрывающие тему исследования), используя содержательные, но лаконичные предложения, привлекающие внимание слушателей;
- выбрать программное обеспечение для реализации проекта (Например Microsoft PowerPoint, сервис Google для создания презентаций или многочисленные бесплатные сетевые сервисы для создания инфографики и презентаций);
- подобрать и выстроить схему видео - фото - или графического содержания;
- подобрать текстовое сопровождение (заметки к слайдам);
- определить приоритеты предполагаемой аудитории форму обращения для первого и последнего слайдов.

#### **Ориентировочный состав презентации:**

1. Титульный лист (1 слайд)

2. Введение (1 слайд)
3. План презентации (1 слайд)
4. Основная часть (6-12 слайдов)
5. Выводы (1-2 слайда)
6. Заключение (1 слайд)
7. Список использованных информационных ресурсов (1- 2 слайда)

**Титульный лист презентации включает в себя:**

- название темы, предложенной вниманию;
- основные данные об учебном заведении, подразделении ВУЗа;
- основные данные об авторе (фамилия, инициалы, номер учебной группы);
- основные данные о научном руководителе;
- год создания презентации.

В разделе «**Введение**» дается краткая информация о предложенной работе: актуальность исследуемой проблемы, цели, задачи и т.д.

Раздел «**План презентации**» представляет собой оглавление основной части презентации. На слайде раздела следует с помощью гиперссылок обеспечить прямой переход на те слайды, которые соответствуют позициям плана, а на адресных страницах - предусмотреть обратный переход на слайд раздела «План презентации».

Раздел «**Основная часть**» содержит информацию о ходе, особенностях и ключевых моментах исследований и призван достичь поставленную автором цель – обосновать достижение им предметных компетентностей. При организации раздела следует избегать перегрузки информацией, а так же использовать принципы разделения и выделения информации:

- размещать ключевые пункты доклада отдельных слайдах;
- разделять подразделы презентации подзаголовками, которые указывать в плане презентации;
- использовать логически обоснованное чередование разных видов слайдов: текстовое окно - фотоснимок или рисунок в компьютерной визуализации – таблица - текстовое окно – диаграмма или техническая схема;
- для выделения ключевых моментов доклада применять разнообразные графические средства: границы (рамки) и заливку (выделение цветом); варьирование шрифтовых знаков и подчеркивание; символы из блока автофигур Microsoft Word.

«**Выводы**» по исследовательской работе формулируются в лаконичной форме, выстраиваются последовательно, должны органично следовать из канвы доклада и быть доступны пониманию аудитории.

Раздел «**Заключение**» подводит итог докладу, предлагая направления для практического использования наработанных результатов, дальнейшего углубления или расширения исследований по теме. Полезно показать значение работы для кафедрального плана научно-исследовательской работы.

В разделе «**Список использованных информационных ресурсов**» приводится перечень основных ресурсов (популярная, учебная и справочная литература, источники фото- и видео-объектов, Интернет-сайты и блоги) использованных в процессе исследований. Полный перечень ресурсов и ссылки на его элементы размещается в текстовой части доклада. Ссылки на использованные источники информации выполняется в установленном порядке. Форма описания библиографических источников должна соответствовать ГОСТ 7.1-2003.

При построении презентации кроме требований к содержательной части необходимо учитывать требования к визуальному оформлению с помощью приемов и методов, предлагаемых программным обеспечением:

- макеты содержимого;
- макеты текста;
- шаблоны оформления;
- цветовые схемы;
- эффекты анимации;

- символы из блока автофигур Microsoft Word;
- клипы из коллекции Microsoft Office;
- автосхемы и диаграммы;
- функции рисования и работы со шрифтами.

Стиль оформления должен быть единым, не допускается эклектичность (смешение разных направлений) и применение вычурных элементов, диссонирующих с темой доклада и отвлекающих от его восприятия. Для фона и текста рекомендуется использовать контрастные цвета, обычно не более трех: один для фона, один для заголовков, один для текста (например, применить шаблон оформления презентаций Microsoft PowerPoint). Сочетание: красный – черный – белый цвета следует использовать с осторожностью в любых пропорциях. Рекомендуемое применение шрифтов: для заголовков – не менее 24 пт, остальные - не менее 18 пт. Для выделения следует использовать жирный шрифт, курсив или подчеркивание, но надо помнить, что прописные буквы читаются хуже строчных. С демонстрационного экрана лучше читаются шрифты без засечек (Arial, GOST type A или B). Смешивать разные типы шрифтов в одной презентации следует с большой осторожностью. Текст на слайде, обычно располагается горизонтально, исключая (в некоторых случаях) заголовки, надписи на чертежах, схемах и в таблицах. Наиболее важная информация должна располагаться в композиционном центре слайда.

Смена слайдов может быть важной частью проекта при ее грамотном применении, можно назначить разные варианты анимации (один или несколько), но не стоит увлекаться этим. Использование возможности компьютерной анимации в презентации весьма эффектно, но часто перенасыщает восприятие аудитории, отвлекая внимание от содержания. Презентация исследовательской работы сопровождается голосовыми пояснениями, конкретизирующими суть вопроса, одновременно расширяя и углубляя тематику. Возможно, применение предварительно сделанной записи.

### **Критерии и методика оценивания самостоятельной контрольной работы:**

Контрольная работа оценивается в 3 балла максимально.

- **15 баллов** за выполнение контрольной работы студент получает, если работа выполнена в полном объеме, изложена грамотным языком, оформление соответствует ГОСТам, чертежи – требованиям ЕСКД, отчет и презентация отражают этапы выполнения контрольной работы. В работе показано отличное владение материалом дисциплины.
- **10-14 баллов** за выполнение контрольной работы студент получает, если работа выполнена в полном объеме, изложена грамотным языком, оформление соответствует ГОСТам, чертежи – требованиям ЕСКД, но отчет и презентация не в полной мере отражают этапы выполнения контрольной работы или в отчете показано хорошее владение материалом дисциплины, либо в отчете имеются погрешности оформления.
- **6-9 баллов и менее** студент получает, если работа выполнена неполно или с ошибками, отчет или презентация не отражают понимания студентом материала дисциплины или имеют грубые нарушения оформления.
- **1-5 баллов** – в случае если большая часть задания сделана неправильно или с грубыми ошибками. Отчет неполон или презентация отсутствует.

### **Критерии оценки самостоятельной контрольной работы для заочной формы обучения:**

- ✓ «зачтено», если задание выполнено полностью или с незначительными погрешностями;
- ✓ «не зачтено», если обнаруживает знание и понимание большей части задания

### **4.3 Рейтинг-план дисциплины**

Рейтинг–план дисциплины представлен в приложении 2.

## 5. Учебно-методическое и информационное обеспечение дисциплины

### 5.1. Перечень основной и дополнительной учебной литературы, необходимой для освоения дисциплины

#### Основная учебная литература:

1. Инженерная и компьютерная графика : учебное пособие / авт.-сост. Н.Ю. Братченко. - Ставрополь, 2017. - 286 с. : схем., ил. - Библиогр. в кн. ; [Электронный ресурс]. - URL: <http://biblioclub.ru/index.php?page=book&id=494714>
2. Колесниченко, Н.М. Инженерная и компьютерная графика : учебное пособие / Н.М. Колесниченко, Н.Н. Черняева. - Москва ; Вологда : Инфра-Инженерия, 2018. - 237 с. : ил. - Библиогр.: с. 225 - 226 - ISBN 978-5-9729-0199-9 ; [Электронный ресурс]. - URL: <http://biblioclub.ru/index.php?page=book&id=493787>
3. Хныкина, А.Г. Инженерная и компьютерная графика : учебное пособие / А.Г. Хныкина. - Ставрополь, 2016. - 99 с. : ил. - Библиогр. в кн. ; [Электронный ресурс]. - URL: <http://biblioclub.ru/index.php?page=book&id=466914>

#### Дополнительная литература:

1. Конакова, И.П. Инженерная и компьютерная графика : учебное пособие / И.П. Конакова, И.И. Пирогова. - Екатеринбург : Издательство Уральского университета, 2014. - 91 с. : схем., ил. - Библиогр.: с. 59 - ISBN 978-5-7996-1312-9 ; [Электронный ресурс]. - URL: <http://biblioclub.ru/index.php?page=book&id=275737>
2. Овечкин, М.В. Системы автоматизированного проектирования: моделирование в машиностроении : учебное пособие для аспирантов / М.В. Овечкин, В.Н. Шерстобитова. - Оренбург, 2016. - 104 с. : ил. - Библиогр. в кн. - ISBN 978-5-7410-1553-7 ; [Электронный ресурс]. - URL: <http://biblioclub.ru/index.php?page=book&id=485371>
3. Болтухин, А.К. Инженерная графика. Конструкторская информатика в машиностроении: Учебник для вузов [Электронный ресурс] : учебник / А.К. Болтухин, С.А. Васин, Г.П. Вяткин [и др.]. — Электрон. дан. — М. : Машиностроение, 2005. — 560 с. — Режим доступа: [http://e.lanbook.com/books/element.php?pl1\\_id=800](http://e.lanbook.com/books/element.php?pl1_id=800)
4. Сорокин Н.П. Инженерная графика [Электронный ресурс] : учебник / Сорокин Н.П., Ольшевский Е.Д., Заикина А.Н. [и др.] Электрон. дан. – Спб.: Лань, 2011. – 392 с. - Режим доступа: [http://e.lanbook.com/books/element.php?pl1\\_id=1808](http://e.lanbook.com/books/element.php?pl1_id=1808)

### 5.2. Перечень ресурсов информационно-телекоммуникационной сети «Интернет» и программного обеспечения, необходимых для освоения дисциплины

1. Электронная библиотечная система «ЭБ БашГУ» - <https://elib.bashedu.ru/>
2. Электронная библиотечная система «Университетская библиотека онлайн» - <https://biblioclub.ru/>
3. Электронная библиотечная система издательства «Лань» - <https://e.lanbook.com/>
4. Электронный каталог Библиотеки БашГУ - <http://www.bashlib.ru/catalogi/>
5. Windows 8 Russian. Windows Professional 8 Russian Upgrade. Договор №104 от 17.06.2013 г. OLP NL Academic Edition. Лицензия бессрочная.
6. Microsoft Office Standard 2013 Russian. Договор №114 от 12.11.2014 г. OLP NL Academic Edition. Лицензия бессрочная.
7. Компас-3D V13. Проектирование и конструирование в машиностроении. Договор №263 от 07.12.2012 г. Лицензии бессрочные.

**6. Материально-техническая база, необходимая для осуществления образовательного процесса по дисциплине**

Наименование специализированных аудиторий, кабинетов, лабораторий	Вид занятий	Наименование оборудования, программного обеспечения
1	2	3
<p><b>1. учебная аудитория для проведения занятий лекционного типа:</b> аудитория № 526 (гуманитарный корпус).</p> <p><b>2. учебная аудитория для проведения занятий семинарского типа:</b> № 416 (гуманитарный корпус), № 608 (гуманитарный корпус) аудитория № 319 (компьютерный класс), (Биологический корпус).</p> <p><b>3. учебная аудитория для проведения групповых и индивидуальных консультаций:</b> № 416 (гуманитарный корпус), № 608 (гуманитарный корпус).</p> <p><b>4. учебная аудитория для текущего контроля и промежуточной аттестации:</b> аудитория 416 (гуманитарный корпус)</p> <p><b>5. помещения для самостоятельной работы:</b> читальный зал 402 (гуманитарный корпус), аудитория № 613 (гуманитарный корпус).</p>	<p align="center"><b>Лекции Лабораторные работы</b></p>	<p align="center"><b>Аудитория № 526</b> Учебная мебель, учебно-наглядные пособия, доска.</p> <p align="center"><b>Аудитория № 319</b> Учебная мебель, доска, персональный компьютер в комплекте №1 iRUCorp (15 шт).</p> <p align="center"><b>Аудитория № 416</b> Учебная мебель, учебно-наглядные пособия, доска, Проектор OptomaEx542 i- 1 шт., Экран настенный Dinon – 1 шт.</p> <p align="center"><b>Аудитория № 608</b> Учебная мебель, учебно-наглядные пособия, доска.</p> <p align="center"><b>Аудитория № 613</b> Учебная мебель, доска, моноблок стационарный – 15 шт.</p> <p align="center"><b>Читальный зал 402</b> Учебная мебель, стенд по пожарной безопасности, моноблоки стационарные – 5 шт, принтер – 1 шт., сканер – 1 шт.</p> <p align="center"><b>Программное обеспечение</b></p> <p>1. Windows 8 Russian. Windows Professional 8 Russian Upgrade. Договор №104 от 17.06.2013 г. OLP NL Academic Edition. Лицензия бессрочная.</p> <p>2. Microsoft Office Standard 2013 Russian. Договор №114 от 12.11.2014 г. OLP NL Academic Edition. Лицензия бессрочная.</p> <p>3. Компас-3D V13. Проектирование и конструирование в машиностроении. Договор №263 от 07.12.2012 г. Лицензии бессрочные.</p>

МИНОБРНАУКИ РОССИИ  
ФГБОУ ВО «БАШКИРСКИЙ ГОСУДАРСТВЕННЫЙ УНИВЕРСИТЕТ»  
ИНСТИТУТ ИСТОРИИ И ГОСУДАРСТВЕННОГО УПРАВЛЕНИЯ

**СОДЕРЖАНИЕ РАБОЧЕЙ ПРОГРАММЫ**

дисциплины «Инженерная компьютерная графика» на 2 семестр  
очная  
форма обучения

Вид работы	Объем дисциплины
Общая трудоемкость дисциплины (ЗЕТ / часов)	4 ЗЕТ / 144 часа
Учебных часов на контактную работу с преподавателем:	33,2
Лекций	16
Практических/ семинарских	
Лабораторных	16
других (групповая, индивидуальная консультация и иные виды учебной деятельности, предусматривающие работу обучающихся с преподавателем) (ФКР)	1,2
Учебных часов на самостоятельную работу обучающихся (СР)	58
Учебных часов на подготовку к экзамену (Контроль)	52,8

Форма контроля:  
экзамен 2 семестр

№	Тема и содержание	Форма изучения материалов: лекции, практические занятия, семинарские занятия, лабораторные работы, самостоятельная работа и трудоемкость (в часах)				Основная и дополнительная литература, рекомендуемая студентам (номера из списка)	Задания по самостоятельной работе студентов	Форма текущего контроля успеваемости (коллоквиумы, контрольные работы, компьютерные тесты и т.п.)
		ЛК	ПР	ЛР	СРС			
1	2	4	5	6	7	8	9	10
<b>Модуль 1. Основы начертательной геометрии. Проекционное и геометрическое черчение. Спецификация чертежа</b>								
1	<b>Представление об инженерной компьютерной графике и программных средствах для инженерного проектирования.</b> <b>Содержание:</b> Классификация и основные характеристики программного обеспечения для графических работ. Назначение САПР для выполнения графических работ. Классификация и основные характеристики программного обеспечения для графических работ (CAD-системы автоматизированного проектирования, САЕ-системы автоматизации инженерных расчетов, САМ-системы подготовки технологического процесса производства изделий). Система T-FLEX CAD, AutoCAD, КОМПАС-3D LT, Creo Parametric и др (краткий обзор возможностей и областей применения). Другие средства компьютерной графики (векторный редактор Corel Draw, редактор растровой графики Adobe Photoshop). Виды изделий и конструкторских документов на эти изделия. Представление о Единой системе конструкторской документации (ЕСКД).	2			8	Осн: 1-3 Доп: 1-4	Самостоятельное изучение источников и материалов по теме лекции	Контрольная самостоятельная работа, тест
2	<b>Основные правила и методы инженерной графики. Постро-</b>	2		2	10	Осн: 1-3	Самостоятель-	Лабора-

	<p><b>ение изображений простейших геометрических фигур</b>  <b>Содержание.</b> Чертеж и эскиз. Спецификация. Фрагмент. Деталь. Сборка. Сборочные чертежи и схемы. Общие правила выполнения чертежей. Прямая и отрезок прямой. Привязки. Окружность. Дуга окружности. Эллипс. Прямоугольник. Фаска и скругление углов. Выделение объектов чертежа. Сдвиг или сдвиг по углу и расстоянию. Копирование. Поворот. Симметрия. Линии (ГОСТ 2.303 – 68*). Виды изображения (основные, местные, дополнительные), разрезы (простые, сложные), сечения (наложенные, вынесенные, выполненные в разрыве) (ГОСТ 2.305 – 68*). Разбиение и усечение кривой, в т.ч усечение двумя точками. Деформация объекта.</p>					Доп: 1-4	ное изучение источников и материалов по теме лекции	торная работа, контрольная самостоятельная работа, тест
3	<p><b>Конструкторская документация. Общие сведения о спецификации чертежа, конструкторской модели. Стандарты оформления чертежей и эскизов.</b>  <b>Содержание:</b>  Стандарты ЕСКД. Оформление чертежей. Условности и упрощения при их выполнении. Правила выполнения выносных элементов. Выносные линии, стрелки, размерные числа и их расположение на чертеже, знаки и правила нанесения размеров по ГОСТу 2.307-68 на чертежах. Масштабирование, масштабы по ГОСТ 2.302 – 68*. Форматы (ГОСТ 2.301 – 68*). Чертежный шрифт. Основная надпись и рамка. Изображение материалов. Указание шероховатости поверхности. Спецификация чертежа/проекта. Особенности создания спецификации в САПР. Создание спецификации в САПР в режиме ручного заполнения. Создание спецификации сборочной единицы, связанной со сборочным чертежом и чертежами деталей.</p>	2		2	12	Осн: 1-3 Доп: 1-4	Самостоятельное изучение источников и материалов по теме лекции	Лабораторная работа, контрольная самостоятельная работа, тест
4	<p><b>Общие правила выполнения 2D-чертежей</b>  <b>Содержание:</b> Основные типы деталей. Эскиз и чертеж детали. Групповой чертеж детали. Простановка размеров и предельных отклонений размеров. Изображения – виды, разрезы, сечения. Условности и упрощения. Чертежи плоских деталей. Построе-</p>	2		4	10	Осн: 1-3 Доп: 1-4	Самостоятельное изучение источников и материалов по теме лекции	Лабораторная работа, контрольная самостоя-



	ние чертежа сборочной единицы. Сопряжения и кривые. Сопряжения, применяемые в технических контурах деталей. Вычерчивание контуров деталей с применением геометрических построений и нанесением размеров. Создание 2D-чертежа.							тельная работа, тест
<b>Модуль 2. Компьютерная графика</b>								
5	<b>Особенности 3D-моделирования. Основы графического моделирования в САПР.</b> <b>Содержание:</b> Представление сложных геометрических фигур как комбинации простых фигур и элементов. Основные операции 3D-моделирования в САПР (выдавливание, вращение). Способ вращения. Построение проекций точек, принадлежащих поверхностям геометрических тел. Пересечение многогранников плоскостью. Пересечение тел вращения плоскостью. Способ перемены плоскостей проекций. Проецирование геометрических тел на три плоскости проекций с подробным анализом проекций элементов геометрических тел (вершин, ребер, граней, осей и образующих). Виды проецирования. Классификация аксонометрических проекций. Аксонометрические проекции основных геометрических фигур. ГОСТ 2.317- 2011 «Аксонометрические проекции». Построение аксонометрических изображений геометрических тел с нахождением проекций точек, принадлежащих поверхности конкретного геометрического тела. Аксонометрические проекции геометрических фигур средней сложности. Сечение тел проецирующими плоскостями. Изображение усеченных геометрических тел в аксонометрических проекциях. Построение комплексного и аксонометрического изображения чертежа усеченной призмы, нахождение действительной величины фигуры сечения. Построение по двум проекциям третьей проекции модели. Вычерчивание аксонометрических проекций моделей. Построение комплексных чертежей проекции моделей по аксонометрическому изображению. Построение третьей проекции моделей по двум заданным про-	4		4	10	Осн: 1-3 Доп: 1-4	Самостоятельное изучение источников и материалов по теме лекции	Лабораторная работа, контрольная самостоятельная работа, тест

	екциям. Построение разверток фигур при пересечении многогранной поверхности плоскостью, цилиндрической и плоской поверхностями. Построение 3D-модели детали.							
6	<b>Представление о моделировании схем.</b> <b>Содержание:</b> Схема, ее назначение и содержание. Построение блок-схем. Языки нотаций для описания схематических моделей различных процессов. Разновидности схем в зависимости от характера элементов: кинематические, гидравлические, пневматические, электрические и др. Типы и виды схем по ГОСТ 2.701-84. Общие требования к выполнению схем в соответствии с требованиями ЕСКД. Общие правила выполнения схем по ГОСТ 2.701-84 «Схемы. Виды и типы. Общие требования к выполнению». ГОСТ 2.702-2011 «Правила выполнения электрических схем» и т.п. Планы, фасады и разрезы зданий. Планы ландшафтов с отметками высоты. Чтение ландшафтных планов. Имитационное динамическое моделирование, в т.ч. в САПР.	4		4	8	Осн: 1-3 Доп: 1-4	Самостоятельное изучение источников и материалов по теме лекции	Лабораторная работа, контрольная самостоятельная работа, тест
	Всего:	16		16	58			

МИНОБРНАУКИ РОССИИ  
ФГБОУ ВО «БАШКИРСКИЙ ГОСУДАРСТВЕННЫЙ УНИВЕРСИТЕТ»  
ИНСТИТУТ ИСТОРИИ И ГОСУДАРСТВЕННОГО УПРАВЛЕНИЯ

**СОДЕРЖАНИЕ РАБОЧЕЙ ПРОГРАММЫ**

дисциплины «Инженерная компьютерная графика» на 1 семестр  
заочная  
форма обучения

Вид работы	Объем дисциплины
Общая трудоемкость дисциплины (ЗЕТ / часов)	4 ЗЕТ / 144 часа
Учебных часов на контактную работу с преподавателем:	27,7
Лекций	10
Практических/ семинарских	
Лабораторных	16
других (групповая, индивидуальная консультация и иные виды учебной деятельности, предусматривающие работу обучающихся с преподавателем) (ФКР)	1,7
Учебных часов на самостоятельную работу обучающихся (СР)	108,5
Учебных часов на подготовку к экзамену (Контроль)	7,8

Форма контроля:  
экзамен 1 семестр

№	Тема и содержание	Форма изучения материалов:				Основная и дополнительная литература, рекомендуемая студентам (номера из списка)	Задания по самостоятельной работе студентов	Форма текущего контроля успеваемости (коллоквиумы, контрольные работы, компьютерные тесты и т.п.)
		ЛК	ПР	ЛР	СРС			
1	2	4	5	6	7	8	9	10
1	<b>Представление об инженерной компьютерной графике и программных средствах для инженерного проектирования.</b> <b>Содержание:</b> Классификация и основные характеристики программного обеспечения для графических работ. Назначение САПР для выполнения графических работ. Классификация и основные характеристики программного обеспечения для графических работ (САД-системы автоматизированного проектирования, САЕ-системы автоматизации инженерных расчетов, САМ-системы подготовки технологического процесса производства изделий). Система T-FLEX CAD, AutoCAD, КОМПАС-3D LT, Creo Parametric и др (краткий обзор возможностей и областей применения). Другие средства компьютерной графики (векторный редактор Corel Draw, редактор растровой графики Adobe Photoshop). Виды изделий и конструкторских документов на эти изделия. Представление о Единой системе конструкторской документации (ЕСКД).	2			19	Осн: 1-3 Доп: 1-4	Самостоятельное изучение источников и материалов по теме лекции	Контрольная самостоятельная работа, тест
2	<b>Основные правила и методы инженерной графики. Построение изображений простейших геометрических фигур</b>	2		2	18	Осн: 1-3 Доп: 1-4	Самостоятельное изучение	Лабораторная ра-

	<p><b>Содержание.</b> Чертеж и эскиз. Спецификация. Фрагмент. Деталь. Сборка. Сборочные чертежи и схемы. Общие правила выполнения чертежей. Прямая и отрезок прямой. Привязки. Окружность. Дуга окружности. Эллипс. Прямоугольник. Фаска и скругление углов. Выделение объектов чертежа. Сдвиг или сдвиг по углу и расстоянию. Копирование. Поворот. Симметрия. Линии (ГОСТ 2.303 – 68*). Виды изображения (основные, местные, дополнительные), разрезы (простые, сложные), сечения (наложенные, вынесенные, выполненные в разрыве) (ГОСТ 2.305 – 68*). Разбиение и усечение кривой, в т.ч усечение двумя точками. Деформация объекта.</p>						источников и материалов по теме лекции	бота, контрольная самостоятельная работа, тест
3	<p><b>Конструкторская документация. Общие сведения о спецификации чертежа, конструкторской модели. Стандарты оформления чертежей и эскизов.</b>  <b>Содержание:</b>  Стандарты ЕСКД. Оформление чертежей. Условности и упрощения при их выполнении. Правила выполнения выносных элементов. Выносные линии, стрелки, размерные числа и их расположение на чертеже, знаки и правила нанесения размеров по ГОСТу 2.307-68 на чертежах. Масштабирование, масштабы по ГОСТ 2.302 – 68*. Форматы (ГОСТ 2.301 – 68*). Чертежный шрифт. Основная надпись и рамка. Изображение материалов. Указание шероховатости поверхности. Спецификация чертежа/проекта. Особенности создания спецификации в САПР. Создание спецификации в САПР в режиме ручного заполнения. Создание спецификации сборочной единицы, связанной со сборочным чертежом и чертежами деталей.</p>	2		2	18	Осн: 1-3 Доп: 1-4	Самостоятельное изучение источников и материалов по теме лекции	Лабораторная работа, контрольная самостоятельная работа, тест
4	<p><b>Общие правила выполнения 2D-чертежей</b>  <b>Содержание:</b> Основные типы деталей. Эскиз и чертеж детали. Групповой чертеж детали. Простановка размеров и предельных отклонений размеров. Изображения – виды, разрезы, сечения. Условности и упрощения. Чертежи плоских деталей. Построение чертежа сборочной единицы. Сопряжения и кривые. Со-</p>	2		4	18	Осн: 1-3 Доп: 1-4	Самостоятельное изучение источников и материалов по теме лекции	Лабораторная работа, контрольная самостоятельная

	<p>пряжения, применяемые в технических контурах деталей. Вычерчивание контуров деталей с применением геометрических построений и нанесением размеров.</p> <p>Создание 2D-чертежа.</p>							<p>работа, тест</p>
5	<p><b>Особенности 3D-моделирования. Основы графического моделирования в САПР.</b></p> <p><b>Содержание:</b> Представление сложных геометрических фигур как комбинации простых фигур и элементов. Основные операции 3D-моделирования в САПР (выдавливание, вращение). Способ вращения. Построение проекций точек, принадлежащих поверхностям геометрических тел. Пересечение многогранников плоскостью. Пересечение тел вращения плоскостью. Способ перемены плоскостей проекций. Проецирование геометрических тел на три плоскости проекций с подробным анализом проекций элементов геометрических тел (вершин, ребер, граней, осей и образующих). Виды проецирования. Классификация аксонометрических проекций. Аксонометрические проекции основных геометрических фигур. ГОСТ 2.317- 2011 «Аксонометрические проекции». Построение аксонометрических изображений геометрических тел с нахождением проекций точек, принадлежащих поверхности конкретного геометрического тела. Аксонометрические проекции геометрических фигур средней сложности. Сечение тел проецирующими плоскостями. Изображение усеченных геометрических тел в аксонометрических проекциях. Построение комплексного и аксонометрического изображения чертежа усеченной призмы, нахождение действительной величины фигуры сечения. Построение по двум проекциям третьей проекции модели. Вычерчивание аксонометрических проекций моделей. Построение комплексных чертежей проекции моделей по аксонометрическому изображению. Построение третьей проекции моделей по двум заданным проекциям.</p> <p>Построение разверток фигур при пересечении многогранной</p>	1		4	18	<p>Осн: 1-3 Доп: 1-4</p>	<p>Самостоятельное изучение источников и материалов по теме лекции</p>	<p>Лабораторная работа, контрольная самостоятельная работа, тест</p>

	поверхности плоскостью, цилиндрической и плоской поверхностями. Построение 3D-модели детали.							
6	<p><b>Представление о моделировании схем.</b></p> <p><b>Содержание:</b> Схема, ее назначение и содержание. Построение блок-схем. Языки нотаций для описания схематических моделей различных процессов. Разновидности схем в зависимости от характера элементов: кинематические, гидравлические, пневматические, электрические и др. Типы и виды схем по ГОСТ 2.701-84. Общие требования к выполнению схем в соответствии с требованиями ЕСКД. Общие правила выполнения схем по ГОСТ 2.701-84 «Схемы. Виды и типы. Общие требования к выполнению». ГОСТ 2.702-2011 «Правила выполнения электрических схем» и т.п. Планы, фасады и разрезы зданий. Планы ландшафтов с отметками высоты. Чтение ландшафтных планов. Имитационное динамическое моделирование, в т.ч. в САПР.</p>	1		4	17,5	Осн: 1-3 Доп: 1-4	Самостоятельное изучение источников и материалов по теме лекции	Лабораторная работа, контрольная самостоятельная работа, тест
	Всего:	10		16	108,5			

**Рейтинг – план дисциплины**  
Инженерная компьютерная графика

Направление 20.03.01 Техносферная безопасность

Курс 1, семестр 2

Виды учебной деятельности студентов	Балл за конкретное задание	Число заданий за семестр	Баллы	
			Минимальный	Максимальный
<b>Модуль 1. Основы начертательной геометрии. Проекционное и геометрическое черчение. Спецификация чертежа</b>				
<b>Текущий контроль</b>				<b>15</b>
Лабораторная работа	5	3	0	15
<b>Рубежный контроль</b>				<b>7,5</b>
Тест 1	0,25	30	0	7,5
<b>Всего</b>				<b>22,5</b>
<b>Модуль 2. Компьютерная графика</b>				
<b>Текущий контроль</b>				<b>25</b>
Лабораторная работа	5	5	0	25
<b>Рубежный контроль</b>				<b>22,5</b>
- Итоговый тест	0,25	30	0	7,5
Контрольная самостоятельная работа	15	1	0	15
<b>Всего</b>				<b>47,5</b>
<b>Поощрительные баллы</b>				
1. Публикация научной статьи	5	1	0	5
2. Участие в научно-практической конференции по профилю	5	1	0	5
<b>Всего</b>				<b>10</b>
<b>Посещаемость (баллы вычитаются из общей суммы набранных баллов)</b>				
1. Посещение лекционных занятий			0	-6
2. Посещение лабораторных занятий	-	-	0	-10
<b>Итоговый контроль</b>				
Экзамен	15	2	0	<b>30</b>