

МИНОБРНАУКИ РОССИИ
ФГБОУ ВО «БАШКИРСКИЙ ГОСУДАРСТВЕННЫЙ УНИВЕРСИТЕТ»
ФАКУЛЬТЕТ МАТЕМАТИКИ И ИНФОРМАЦИОННЫХ ТЕХНОЛОГИЙ

Утверждено:
на заседании кафедры
протокол № 11 от «17» июня 2019 г.
Зав. кафедрой _____ / Р.С. Юлмухаметов

Согласовано:
Председатель УМК факультета математики и
информационных технологий
_____ / Ефимов А.М.

РАБОЧАЯ ПРОГРАММА ДИСЦИПЛИНЫ (МОДУЛЯ)

дисциплина Архитектура компьютерных систем

Часть, формируемая участниками образовательных отношений

программа бакалавриата

Направление подготовки (специальность)

02.03.03 Математическое обеспечение и администрирование информационных систем

Направленность (профиль) подготовки
Системное и интернет-программирование

Квалификация
бакалавр

Разработчики (составители)
доцент, к.ф.-м.н., доцент

_____ / Валеев Н.Ф.

Для приема: 2019

Уфа 2019 г.

Составитель / составители: _____

Рабочая программа дисциплины *утверждена* на заседании кафедры протокол от «_____»
_____ 20__ г. № _____

Дополнения и изменения, внесенные в рабочую программу дисциплины, утверждены на
заседании кафедры _____

_____,
протокол № _____ от «_____» _____ 20__ г.

Заведующий кафедрой _____ / _____ Ф.И.О./

Дополнения и изменения, внесенные в рабочую программу дисциплины, утверждены на
заседании
кафедры _____

_____,
протокол № _____ от «_____» _____ 20__ г.

Заведующий кафедрой _____ / _____ Ф.И.О./

Дополнения и изменения, внесенные в рабочую программу дисциплины, утверждены на
заседании _____ кафедры

_____,
протокол № _____ от «_____» _____ 20__ г.

Заведующий кафедрой _____ / _____ Ф.И.О./

Дополнения и изменения, внесенные в рабочую программу дисциплины, утверждены на
заседании _____ кафедры

_____,
протокол № _____ от «_____» _____ 20__ г.

Заведующий кафедрой _____ / _____ Ф.И.О./

Список документов и материалов

1. Перечень планируемых результатов обучения по дисциплине, соотнесенных с установленными в образовательной программе индикаторами достижения компетенций
2. Цель и место дисциплины в структуре образовательной программы
3. Содержание рабочей программы (объем дисциплины, типы и виды учебных занятий, учебно-методическое обеспечение самостоятельной работы обучающихся)
4. Фонд оценочных средств по дисциплине
 - 4.1. Перечень компетенций и индикаторов достижения компетенций с указанием соотнесенных с ними запланированных результатов обучения по дисциплине. Описание критериев и шкал оценивания результатов обучения по дисциплине.
 - 4.2. Типовые контрольные задания или иные материалы, необходимые для оценивания результатов обучения по дисциплине, соотнесенных с установленными в образовательной программе индикаторами достижения компетенций. Методические материалы, определяющие процедуры оценивания результатов обучения по дисциплине.
5. Учебно-методическое и информационное обеспечение дисциплины
 - 5.1. Перечень основной и дополнительной учебной литературы, необходимой для освоения дисциплины
 - 5.2. Перечень ресурсов информационно-телекоммуникационной сети «Интернет» и программного обеспечения, необходимых для освоения дисциплины, включая профессиональные базы данных и информационные справочные системы
6. Материально-техническая база, необходимая для осуществления образовательного процесса по дисциплине

1. Перечень планируемых результатов обучения по дисциплине, соотнесенных с установленными в образовательной программе индикаторами достижения компетенций

По итогам освоения дисциплины обучающийся должен достичь следующих результатов обучения:

Категория (группа) компетенций ¹ (при наличии ОПК)	Формируемая компетенция (с указанием кода)	Код и наименование индикатора достижения компетенции	Результаты обучения по дисциплине
	<p><i>ПК-5. Способен использовать знания направлений развития компьютеров с традиционной (нетрадиционной) архитектурой; современных системных программных средств; операционных систем, операционных и сетевых оболочек, сервисных программ; тенденции развития функций и архитектур проблемно-ориентированных программных систем и комплексов в профессиональной деятельности</i></p>	<p><i>ПК-5.1. Знает направления развития компьютеров с традиционной (нетрадиционной) архитектурой; современных системных программных средств; операционных систем, операционных и сетевых оболочек, сервисных программ; тенденции развития функций и архитектур проблемно-ориентированных программных систем и комплексов в профессиональной деятельности.</i></p>	<p><i>Знать: - основы архитектуры и процессов функционирования вычислительных систем, сетей и телекоммуникаций; -физические основы элементной базы компьютерной техники и средств передачи информации; -принципы построения и функционирования микроархитектуры и архитектуры ЭВМ.</i></p>
<p><i>ПК-5.2. Умеет программировать для компьютеров с различной современной архитектурой.</i></p>		<p><i>Умение программировать на языке ассемблера процессоров с различной архитектурой</i></p>	

¹ Указывается только для УК и ОПК (при наличии).

		<p><i>ПК-5.3. Имеет практический опыт выбора архитектуры и комплексирования современных компьютеров, систем, комплексов и сетей системного администрирования.</i></p>	<p><i>Владеет -навыками построения модели архитектуры вычислительной системы;</i></p> <p><i>-навыками подбора конфигурации персонального компьютера;</i></p> <p><i>-навыками оценки вычислительных систем, для решения профессиональных задач;</i></p>
--	--	---	--

2. Цель и место дисциплины в структуре образовательной программы

Дисциплина «*Архитектура компьютерных систем*» относится к части, формируемой участниками образовательных отношений.

Дисциплина изучается на 2 курсе в 3 семестре.

Цель изучения дисциплины «*Архитектура компьютерных систем*» состоит в формировании прежде всего фундаментальных знаний студентов по микроархитектуре и архитектуре ЭВМ, культуры архитектурного мышления и навыков работы на языке ассемблера. Дисциплина содержит сведения о методике изучения сложных иерархически устроенных систем, об основах цифровой электронных схем ЭВМ, принципами их построения начиная с уровня вентилях и заканчивая простейшими процессорами MIPS и x86. Теоретический материал сопровождается лабораторными работами, выполняемыми на Logisim. На лабораторных работах проектируются, строятся имитационные модели практически всех основных узлов процессоров, включая простейшие модели процессоров. Обязательным требованием к построению простейших моделей процессоров является умение программирования простейших программ на языке ассемблера процессора. Каждая лабораторная работа оформляется в виде отчета и сдается преподавателю. Содержание дисциплины входит в необходимый минимум профессиональных знаний выпускников по соответствующим специальностям и направлениям, а также является необходимой основой для усвоения ряда дисциплин специализации, выполнения курсовых, бакалаврских, дипломных и магистерских работ

3. Содержание рабочей программы (объем дисциплины, типы и виды учебных занятий, учебно-методическое обеспечение самостоятельной работы обучающихся)

Содержание рабочей программы представлено в Приложении № 1.

4. Фонд оценочных средств по дисциплине

4.1. Перечень компетенций и индикаторов достижения компетенций с указанием соотнесенных с ними запланированных результатов обучения по дисциплине. Описание критериев и шкал оценивания результатов обучения по дисциплине.

Код и формулировка компетенции ПК-5 *Способен использовать знания направлений развития компьютеров с традиционной (нетрадиционной) архитектурой; современных системных программных средств; операционных систем, операционных и сетевых оболочек, сервисных программ; тенденции развития функций и архитектур проблемно-ориентированных программных систем и комплексов в профессиональной деятельности*

Код и наименование индикатора достижения компетенции	Результаты обучения по дисциплине	Критерии оценивания результатов обучения			
		2 («Не удовлетворительно»)	3 («Удовлетворительно»)	4 («Хорошо»)	5 («Отлично»)
ПК-5.1. Знает направления развития компьютеров с традиционной (нетрадиционной) архитектурой; современных системных программных средств; операционных систем, операционных и сетевых оболочек, сервисных программ; тенденции развития функций и архитектур проблемно-ориентированных программных систем и комплексов в профессиональной деятельности.	Знать: - основы архитектуры и процессов функционирования вычислительных систем, сетей и телекоммуникаций; -физические основы элементной базы компьютерной техники и средств передачи информации; -принципы построения и функционирования микроархитектуры и архитектуры ЭВМ	Отсутствие знаний или фрагментарные представления об основах архитектуры и процессов функционирования вычислительных систем, сетей и телекоммуникаций; -физические основы элементной базы компьютерной техники и средств передачи информации; -принципы построения и функционирования микроархитектуры и архитектуры ЭВМ	Неполные представления об основах архитектуры и процессов функционирования вычислительных систем, сетей и телекоммуникаций; -физические основы элементной базы компьютерной техники и средств передачи информации; -принципы построения и функционирования микроархитектуры и архитектуры ЭВМ	Сформированные, но содержащие отдельные пробелы представления об основах архитектуры и процессов функционирования вычислительных систем, сетей и телекоммуникаций; -физические основы элементной базы компьютерной техники и средств передачи информации; -принципы построения и функционирования микроархитектуры и архитектуры ЭВМ	Сформированные систематические представления об основах архитектуры и процессов функционирования вычислительных систем, сетей и телекоммуникаций; -физические основы элементной базы компьютерной техники и средств передачи информации; -принципы построения и функционирования микроархитектуры и архитектуры ЭВМ
ПК-5.2. Умеет программировать для	Умение программирования	2. Отсутствие умений программирования	Демонстрирует умение программировать	Демонстрирует умение программирования	Демонстрирует умение программирования

компьютеров с различной современной архитектурой. администрирования	ть на языке ассемблера процессоров с различной архитектурой	простейших программ на языке ассемблера простейшего процессора	простейшие программы на языке ассемблера процессора	ть простейшие программы с использованием особенностей архитектуры процессора на языке ассемблера	ь программы с использованием особенностей архитектуры процессора на языке ассемблера
ПК-5.3. Имеет практический опыт выбора архитектуры и комплексирования современных компьютеров, систем, комплексов и сетей системного администрирования.	Владеет навыками построения модели архитектуры вычислительной системы; -навыками подбора конфигурации персонального компьютера; -навыками оценки вычислительных систем, для решения профессиональных задач;	Не владеет ни одним из перечисленных навыков: построения модели архитектуры вычислительной системы; - подбора конфигурации персонального компьютера; - оценки вычислительных систем, для решения профессиональных задач;	Частично владеет хотя бы двумя из перечисленных навыков: построения модели архитектуры вычислительной системы; - подбора конфигурации персонального компьютера; - оценки вычислительных систем, для решения профессиональных задач;	Владеет хотя бы двумя из перечисленных навыков: построения модели архитектуры вычислительной системы; - подбора конфигурации персонального компьютера; - оценки вычислительных систем, для решения профессиональных задач;	Демонстрирует твердые навыки: построения модели архитектуры вычислительной системы; - подбора конфигурации персонального компьютера; - оценки вычислительных систем, для решения профессиональных задач;

4.2. Типовые контрольные задания или иные материалы, необходимые для оценивания результатов обучения по дисциплине, соотнесенных с установленными в образовательной программе индикаторами достижения компетенций. Методические материалы, определяющие процедуры оценивания результатов обучения по дисциплине.

Код и наименование индикатора достижения компетенции	Результаты обучения по дисциплине	Оценочные средства
ПК-5.1. Знает направления развития компьютеров с традиционной (нетрадиционной) архитектурой; современных системных программных средств; операционных систем, операционных и сетевых оболочек, сервисных программ; тенденции развития функций и архитектур проблемно-ориентированных программных	Знать: - основы архитектуры и процессов функционирования вычислительных систем, сетей и телекоммуникаций; -физические основы элементной базы компьютерной техники и средств передачи информации; -принципы построения и функционирования микроархитектуры и архитектуры ЭВМ	Лабораторные работы, РГР, экзамен

систем и комплексов в профессиональной деятельности. . .		
ПК-5.2. Умеет программировать для компьютеров с различной современной архитектурой. администрирования	Умение программировать на языке ассемблера процессоров с различной архитектурой	Лабораторные работы, РГР, экзамен
ПК-5.3. Имеет практический опыт выбора архитектуры и комплексирования современных компьютеров, систем, комплексов и сетей системного администрирования.	Владеет -навыками построения модели архитектуры вычислительной системы; -навыками подбора конфигурации персонального компьютера; -навыками оценки вычислительных систем, для решения профессиональных задач;	Лабораторные работы, РГР, экзамен

Критериями оценивания при *модульно-рейтинговой системе* являются баллы, которые выставляются преподавателем за виды деятельности (оценочные средства) по итогам изучения модулей (разделов дисциплины), перечисленных в рейтинг-плане дисциплины (*для экзамена*: текущий контроль – максимум 40 баллов; рубежный контроль – максимум 30 баллов, поощрительные баллы – максимум 10; *для зачета*: текущий контроль – максимум 50 баллов; рубежный контроль – максимум 50 баллов, поощрительные баллы – максимум 10).

Шкалы оценивания:

для экзамена:

от 45 до 59 баллов – «удовлетворительно»;

от 60 до 79 баллов – «хорошо»;

от 80 баллов – «отлично».

для зачета:

зачтено – от 60 до 110 рейтинговых баллов (включая 10 поощрительных баллов),

не зачтено – от 0 до 59 рейтинговых баллов).

Рейтинг – план дисциплины**«Архитектура компьютерных систем»****Направление подготовки «02.03.03 Математическое обеспечение и администрирование информационных систем»**

курс 2, семестр 1.

Преподаватель: *к.ф.-м.н. Валеев Н.Ф.*Кафедра: *Программирования и экономической информатики*

Виды учебной деятельности студентов	Балл за конкретное задание	Число заданий за семестр	баллы	
			минимальный	максимальный
Модуль 1				
Текущий контроль				
1. Отчёт по лабораторной работе №1			0	10
2. Отчёт по лабораторной работе №2			0	10
3. Отчёт по лабораторной работе №3			0	10
4. Отчёт по лабораторной работе №4			0	10
5. Отчёт по лабораторной работе №5			0	10
6. Отчёт по лабораторной работе №6			0	10
Рубежный контроль Устный опрос по РГР			0	10
Посещаемость (баллы вычитаются из общей суммы набранных баллов)				
1. Посещение лекционных занятий			0	-18
2. Посещение лабораторных занятий			0	-12
Итоговый контроль			0	30
1. Экзамен	10	3	0	30
ИТОГО				100

Экзаменационные билеты

Структура экзаменационного билета: 2 вопроса и 1 задача.

Примерные вопросы для экзамена:

1. Понятие об архитектуре Дж. Фон Неймана.
 2. Иерархическое описание ЭВМ. Основные уровни ЭВМ и языки описания. Функциональное описание ЭВМ.
 3. Командный цикл процессора.
 4. Система команд процессора. Форматы команд.
 5. Система операций процессора.
 6. Основные типы вентилях, их устройство и принципы работы, табл. истинности.
 7. Булева алгебра и эквивалентность (способы построения лог.схем по заданной ф-ции, ДНФ, СДНФ и т.д).
 8. Мультиплексоры, декодеры, дешифраторы
 9. Компараторы, логические матрицы, схемы сдвига.
 10. Сумматоры
 11. АЛУ, многозарядные АЛУ
 12. Тактовые генераторы, принципы синхронизации узлов процессора на основе таковых сигналов
 13. SR-защелки. Устройство и принципы функционирования.
 14. D – защелки, триггеры.
 15. Регистры. Типы регистров. Счетчики.
 16. Простейшая микросхема памяти (на примере 3x4).
 17. Микросхемы процессоров.
 18. Общие сведения о шинах.
 19. Синхронные шины
 20. Асинхронные шины.
 21. Арбитраж шин.
 22. Мультиплексирование и простейшие модели шин.
 23. Конечные автоматы. Автоматы Милли , Мура.
 24. Примеры простейших универсальных программируемых автоматов
- Программирование автоматов.
25. Основные узлы процессора.
 26. Упрощенная схема тракта данных процессора.
 27. Тракт данных процессора, основные принципы функционирования.
 28. Управляющий автомат. Взаимодействие тракта данных процессора и управляющего автомата.
 29. Понятие об архитектуре процессора. Архитектура MIPS
 30. Понятие о микроархитектуре. Микроархитектура MIPS

31. Микроархитектура и архитектура процессоров x86.

Тематика задач на экзамене (все задачи из тематики лабораторных работ и РГР):

Задача по теме «Составление схемы по таблице истинности».

Задача по теме «Составление схемы по логической функции».

Задача по теме «Составление таблицы истинности по схеме».

Задача по теме «Составление схем простейших автоматов».

Задача по теме «Программирование автоматов».

Задача по теме «Программирование на ассемблере MIPS».

Образец экзаменационного билета:

**ФГБОУ ВО «Башкирский государственный университет»
Факультет математики и информационных технологий
Кафедра программирования и экономической информатики**

**Направление 02.03.03 - Математическое обеспечение и администрирование
информационных систем
дисциплина: «Архитектура компьютерных систем».**

Экзаменационный билет №1

1. SR-защелки. Устройство и принципы функционирования.
- 2.. Тракт данных процессора, основные принципы функционирования
3. Задача по теме «Составление схемы по логической функции».

Зав. кафедрой Юлмухаметов Р.С. / _____ /

Перевод оценки из 100-балльной в четырехбалльную производится следующим образом:

- отлично – от 80 до 110 баллов (включая 10 поощрительных баллов);
- хорошо – от 60 до 79 баллов;
- удовлетворительно – от 45 до 59 баллов;
- неудовлетворительно – менее 45 баллов.

Критерии оценки (в баллах):

- **25-30 баллов** выставляется студенту, если студент дал полные, развернутые ответы на все теоретические вопросы билета, продемонстрировал знание функциональных возможностей, терминологии, основных элементов. Студент без затруднений ответил на все дополнительные вопросы и решил задачу.
- **17-24 баллов** выставляется студенту, если студент раскрыл в основном теоретические вопросы, однако допущены неточности в определении основных понятий. При ответе на

дополнительные вопросы допущены небольшие неточности, задача решена при помощи преподавателя.

- **10-16** баллов выставляется студенту, если при ответе на теоретические вопросы студентом допущено несколько существенных ошибок в толковании основных понятий. Логика и полнота ответа страдают заметными изъянами. Заметны пробелы в знании основных методов. Теоретические вопросы в целом изложены достаточно, но с пропусками материала. Имеются принципиальные ошибки в логике построения ответа на вопрос. При решении задачи у студента возникли существенные затруднения.

- **1-10** баллов выставляется студенту, если ответ на теоретические вопросы свидетельствует о непонимании и крайне неполном знании основных понятий и методов. Студент не смог ответить ни на один дополнительный вопрос и не решил задачу.

Задания для РГР
Расчетно-графическая работа
Низкоуровневое программирование процессора архитектуры MISP

Целью РГР «Низкоуровневое программирование процессора архитектуры MISP» является закрепление теоретического материала по архитектуре и микроархитектуре MISP. Для выполнения РГР каждому студенту выдается Logisim-модель процессора MISP полное описание модели, команд, регистров и т.л. Студенту необходимо составить простые программы на ассемблере MISP, перевести программу на машинный язык, загрузить в память и проследить и описать изменение архитектурного состояния процессора на каждом такте.

Задание №1. Суммирование двух и более чисел.

Задание №2. Умножение двух чисел.

*Задание №3. Привести пример и реализовать программу с ветвлением.- доп. задание

За РГР ставится оценка:

-**зачтено**, если не нарушены сроки сдачи отчета; нет существенных замечаний к содержанию и оформлению самой работы; на заданные вопросы студент дает полные ответы.

-**незачтено**, если (без уважительных причин) отчет по РГР не сдан к требуемому сроку ;выполнено менее 2 заданий; материал темы РГР не усвоен.

Лабораторные работы

Лабораторная работа №1. «Изучение образовательного инструмента для разработки и моделирования цифровых логических схем Logisim. Построение простейших комбинационных схем».

Задание №1. По заданной таблице истинности построить КНФ и ДНФ.

Задание №2. С помощью простейших вентилях построить комбинационные логические схемы для полученных КНФ и ДНФ.

Задание №3. Упростить КНФ и ДНФ с помощью правил булевой алгебры (многочлена Жегалкина) и построить комбинационные логические схемы.

Задание №4. Упростить полученные схемы с помощью встроенного анализатора Logisim.

Задание №5. Построить схемы мультиплексора, декодера, дешифратора.

Задание №6. С помощью мультиплексора реализовать заданную логическую функцию (таблицу истинности).

Описание методики оценивания:

Критерии оценки (в баллах):

За отчёт по лабораторной работе №1

- 10 баллов выставляется студенту : если не нарушены сроки сдачи отчета; нет существенных замечаний к оформлению и содержанию самой работы; на заданные вопросы студент дает полные ответы.

Баллы снижаются (аннулируются) за просрочку сдачи отчета; за замечания к оформлению и содержанию самой работы; за неусвоенные понятия по материалу лабораторной работы.

Лабораторная работа 2. «Арифметико-логические и др операционные устройства.»

- 1) Разработать в Logisim схему одноразрядного многофункционального АЛУ, объяснить принципы работы АЛУ.
- 2) Разработать в Logisim многофункциональную схему сдвига (8-х разрядную)
- 3) Разработать в Logisim схему 4-х разрядного АЛУ совмещенного на выходе со схемой сдвига.
- 4) Разработать схему 4-х разрядного компаратора.
- 5) Разработать схему для умножения 2 4-х разрядных чисел.

б) Описание методики оценивания:

Критерии оценки (в баллах):

За отчёт по лабораторной работе №2

- 10 баллов выставляется студенту : если не нарушены сроки сдачи отчета; нет существенных замечаний к оформлению и содержанию самой работы; на заданные вопросы студент дает полные ответы.

Баллы снижаются (аннулируются) за просрочку сдачи отчета; за замечания к оформлению и содержанию самой работы; за неусвоенные понятия по материалу лабораторной работы.

Лабораторная работа №3. «Последовательностные логические схемы: элементы памяти, модели матриц памяти».

Задание 1. Реализовать в Logisim асинхронный RS-триггер с помощью логических элементов. Убедиться в том, что его поведение совпадает с поведением RS-триггера из встроенной библиотеки Logisim. Значения на входных контактах можно изменять инструментом «Нажатие».

Задание 2. Повторить задание 1 для RS-триггера с разрешающим входом.

Задание 3. Повторить задание 1 для D-триггера с разрешающим входом.

Задание 4. Повторить задание 1 для синхронного D-триггера.

Задание 5. Спроектировать асинхронный 8-разрядный регистр с разрешающим входом на основе D-триггера из задания 3.

Задание 6. Спроектировать синхронный 8-разрядный регистр на основе D-триггера из задания 4.

Задание 7*. Спроектировать 4-разрядный счётчик на основе D-триггера из задания 4 и комбинационного устройства собственно разработки, имеющего 4 входа и 4 выхода. Это комбинационное устройство выдаёт на выходах 4-разрядное значение на единицу большее, чем 4-разрядное значение на его входах, а при подаче максимального значения выдаёт ноль.

Задание 7*. Спроектировать синхронный 8-разрядный счетчик тактовых сигналов.

Задание 8. Спроектировать модель микросхемы памяти 3x4, 4x3.

Задание 9*. Спроектировать модель микросхемы памяти с двойной адресацией (по строкам и столбцам)

Задания 7.9 - дополнительные.

Описание методики оценивания:

Критерии оценки (в баллах):

За отчёт по лабораторной работе №3

- 10 баллов выставляется студенту : если не нарушены сроки сдачи отчета; нет существенных замечаний к оформлению и содержанию самой работы; на заданные вопросы студент дает полные ответы.

Баллы снижаются (аннулируются) за просрочку сдачи отчета; за замечания к оформлению и содержанию самой работы; за неусвоенные понятия по материалу лабораторной работы.

Лабораторная работа №4. «Простейшие модели шин».

Задание 1. Спроектировать схему для передачи последовательности 8-разрядных слов по одному проводу (плюс провод для передачи синхронизирующих импульсов) из регистра в регистр.

Задание 2. Спроектировать схему для передачи последовательности 8-разрядных слов по одному проводу (плюс провод для передачи синхронизирующих импульсов, адресные линии) из одной матрицы памяти по заданному адресу в другую матрицу памяти (с размещением по заданному адресу).

Задание 3. Описать в общем виде типы и принципы работы шин для передачи данных (объем текста не более лист формата А4).

Описание методики оценивания:

Критерии оценки (в баллах):

За отчёт по лабораторной работе №4

- 10 баллов выставляется студенту : если не нарушены сроки сдачи отчета; нет существенных замечаний к оформлению и содержанию самой работы; на заданные вопросы студент дает полные ответы.

Баллы снижаются (аннулируются) за просрочку сдачи отчета; за замечания к оформлению и содержанию самой работы; за неусвоенные понятия по материалу лабораторной работы. За отсутствие задания 3 снимается 5 баллов.

Лабораторная работа №5. «Простейшие автоматы Милли и Мура».

Задание №1. По заданному графу состояний (4 состояния) и переходов построить таблицу истинности, определяющей логику следующего состояния. Записать булево уравнение для следующего состояния в совершенной дизъюнктивной нормальной форме. По полученным данным построить автомат Мура.

Задание №2. По заданному графу состояний (3 состояния) и переходов построить таблицу истинности, определяющей логику следующего состояния. Записать булево уравнение для следующего состояния в совершенной дизъюнктивной нормальной форме. По полученным данным построить автомат Мили и Мура.

Задание №3. Провести сравнительный анализ автоматов Мили и Мура (можно в устной форме)

Описание методики оценивания:

Критерии оценки (в баллах):

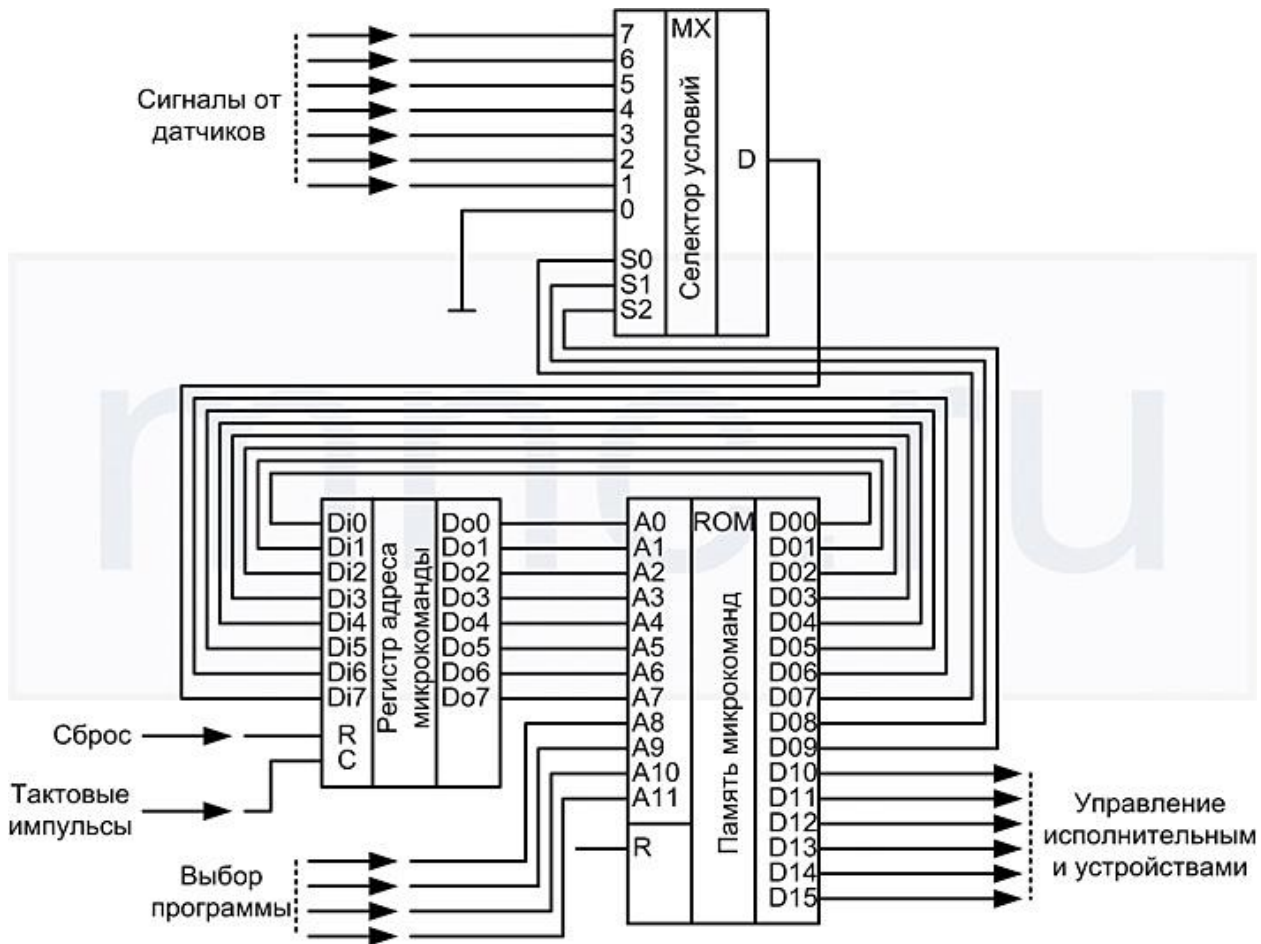
За отчёт по лабораторной работе №5

- 10 баллов выставляется студенту : если не нарушены сроки сдачи отчета; нет существенных замечаний к оформлению и содержанию самой работы; на заданные вопросы студент дает полные ответы.

Баллы снижаются (аннулируются) за просрочку сдачи отчета; за замечания к оформлению и содержанию самой работы; за неусвоенные понятия по материалу лабораторной работы. За отсутствие задания 3 снимается 3 балла.

Лабораторная работа №6. «Программирование состояний и выходов автомата».

Задание №1. Проанализировать схему работы автомата. Расшифровать формат команд автомата.



Задание №2 К каждому управляющему выходу подключается елочная гирлянда.

Запрограммировать порядок загорания лампочек гирлянды.

Пример.

	15	14	13	12	11	10	9	8	7	6	5	4	3	2	1	0
Адрес в памяти	управление внешними устройствами						выбор условия			адрес следующей команды						
0000000000000000	0	0	0	0	0	1	0	0	0	0	0	0	0	0	0	1
0000000000000001	0	0	0	0	1	0	0	0	0	0	0	0	0	0	1	0
0000000000000010	0	0	0	1	0	0	0	0	0	0	0	0	0	0	1	1
0000000000000011	0	0	1	0	0	0	0	0	0	0	0	0	0	1	0	0
0000000000000100	0	1	0	0	0	0	0	0	0	0	0	0	0	1	0	1
0000000000000101	1	0	0	0	0	0	0	0	0	0	0	0	0	0	0	0

Описание методики оценивания:

Критерии оценки (в баллах):

За отчёт по лабораторной работе №6

- 10 баллов выставляется студенту : если не нарушены сроки сдачи отчета; нет существенных замечаний к оформлению и содержанию самой работы; на заданные вопросы студент дает полные ответы.

Баллы снижаются (аннулируются) за просрочку сдачи отчета; за замечания к оформлению и содержанию самой работы; за неувоенные понятия по материалу лабораторной работы.

5.1. Перечень основной и дополнительной учебной литературы, необходимой для освоения дисциплины

Основная литература:

1. Э. Таненбаум, Т. Остин . Архитектура компьютера— 6-е изд. — Санкт-Петербург : Питер, 2017 .— 816 с. — (Классика computer science) .— Алфавит. указ. : с. 791 .— 25 экз.
2. Догадин, Н. Б. Архитектура компьютера [электронный ресурс] : учеб. пособие / Н. Б. Догадин .— 2-е изд. — М. : БИНОМ. Лаборатория знаний, 2012 .— 272 с .— (Педагогическое образование) .— Электрон. версия печатной публикации .— Доступ к тексту электронного издания возможен через электронно-библиотечную систему "Университетская библиотека online" .— ISBN 978-5-9963-0920-7 .
<URL:<http://www.biblioclub.ru/index.php?page=book&id=222842>>.
3. Пятибратов, А. П. Вычислительные системы, сети и телекоммуникации [электронный ресурс] : учебник / А. П. Пятибратов, Л. П. Гудыно, А. А. Кириченко .— 4-е изд., перераб. и доп. — М. : Финансы и статистика, 2013 .— 736 с .— Электрон. версия печатной публикации .— Доступ к тексту электронного издания возможен через электронно-библиотечную систему "Университетская библиотека online" .— ISBN 978-5-279-03285-3 .—
<URL:<http://www.biblioclub.ru/index.php?page=book&id=220195>>.

Дополнительная литература:

4. Архитектура ЭВМ и операционные среды : учебник / В. Г. Баула, А. Н. Томилин, Д. Ю. Волканов .— 22-е изд., стер. — М. : Академия, 2012 .— 336 с. : ил. — (Высшее профессиональное образование) .— Библиогр.: с. 334 – 17 экз.
5. Архитектура ЭВМ и систем : учеб. пособие для бакалавров / О. П. Новожилов .— Москва : Юрайт, 2013 .— 527 с. : ил .— (Бакалавр. Базовый курс) .— Библиогр.: с. 518 .— Предм. указ. : с. 519 -9 экз

6. Материально-техническая база, необходимая для осуществления образовательного процесса по дисциплине

Наименование специальных* помещений и помещений для самостоятельной работы	Оснащенность специальных помещений и помещений для самостоятельной работы	Перечень лицензионного программного обеспечения. Реквизиты подтверждающего документа
<p>1. учебная аудитория для проведения занятий лекционного типа: аудитория № 501 (Физмат корпус - учебное), аудитория № 531 (Физмат корпус - учебное)</p> <p>2. учебная аудитория для проведения занятий семинарского типа: аудитория №522 (Физмат корпус - учебное)</p> <p>3. учебная аудитория для проведения групповых и индивидуальных консультаций: аудитория № 501 (Физмат корпус - учебное), аудитория № 531 (Физмат корпус - учебное), аудитория №522 (Физмат корпус - учебное)</p> <p>4. учебная аудитория для текущего контроля и промежуточной аттестации: аудитория № 501 (Физмат корпус - учебное), аудитория № 531 (Физмат корпус - учебное), аудитория №522 (Физмат корпус - учебное)</p> <p>5. помещения для самостоятельной работы: аудитория № 426 (Физмат корпус - учебное), читальный зал №2 (Физмат корпус - учебное)</p> <p>6. помещение для хранения и профилактического обслуживания учебного оборудования: аудитория № 522 (Физмат корпус - учебное)</p>	<p align="center">Аудитория № 501</p> <p>Учебная мебель, доска настенная меловая, персональный комп. и системный блок /Corei5-4460(3.2)/CIGABA YTEGV-N710D3-1GL/4Gb, Презентер LogitechWirelessPresenterR400 (210134000003592), проектор SonyVPL-DX270, экран ручной ViewScreenLotus 244x183 WLO-4304</p> <p align="center">Аудитория №531</p> <p>Учебная мебель, доска настенная меловая, мультимедиа-проектор Sony VPL-EX120, XGA, 2600 ANSI, 3,2 кг, потолочное крепление для проектора (2101068302), доска аудитор. ДА32.</p> <p align="center">Аудитория №522</p> <p>Учебная мебель, доска, персональный компьютер LenovoThinkCentre A70z IntelPentium E 5800, 320 Gb, 19" – 13 шт., кондиционер LessarLS/LU-H24KB2.</p> <p align="center">Аудитория №426</p> <p>Учебная мебель, доска, персональные компьютеры LenovoThinkCentreA70zIntelPentiumE 5800, 320 Gb, 19" – 13 шт., шкаф TLKTWP-065442-G-GY</p> <p align="center">Читальный зал №2</p> <p>Учебная мебель, учебно-наглядные пособия, стенд по пожарной безопасности, моноблоки стационарные – 8 шт, принтер – 1 шт., сканер – 1 шт.</p>	<p>1. Windows 8 Russian. Windows Professional 8 Russian Upgrade. Договор № 104 от 17.06.2013 г. Лицензии бессрочные.</p> <p>2. Microsoft Office Standard 2013 Russian. Договор № 114 от 12.11.2014 г. Лицензии бессрочные.</p> <p>3. Logisim (лицензия GNU GPL, свободное программное обеспечение).</p>

МИНОБРНАУКИ РОССИИ
ФГБОУ ВО «БАШКИРСКИЙ ГОСУДАРСТВЕННЫЙ УНИВЕРСИТЕТ»
СОДЕРЖАНИЕ РАБОЧЕЙ ПРОГРАММЫ

дисциплины «Архитектура компьютеров» на 3 семестр

очная

форма обучения

Вид работы	Объем дисциплины
Общая трудоемкость дисциплины (ЗЕТ / часов)	4/144
Учебных часов на контактную работу с преподавателем:	73.7
лекций	18
практических/ семинарских	
лабораторных	54
других (групповая, индивидуальная консультация и иные виды учебной деятельности, предусматривающие работу обучающихся с преподавателем) (ФКР)	1.7
Учебных часов на самостоятельную работу обучающихся (СР)	35.5
Учебных часов на подготовку к экзамену/зачету/дифференцированному зачету (Контроль)	34.8

Формы контроля:
экзамен 3 семестр
РГР , 3 семестр

Приложение № 2		Всего	ЛК	ПР/СЕМ	ЛР	СР			
1	2	3	4	5	6	7	8	9	10
	1-й семестр	107.5	18		54	35.5			
1	История и основные этапы развития вычислительной техники. Программа Logisim		1		6	4	1-3	1) Глава 1, Задания 1-14	Реферативная работа, устный опрос
2	Иерархическое описание ЭВМ. Понятие об архитектуре компьютера. Архитектура фон Неймана, основные понятия. Командный цикл процессора, команда, основные типы команд, формат команд, типы адресации, системы и типы операций,.		2		6	4	1-3	1). Глава 2, Задания 1-14 Лабораторная работа 5	отчет по лабораторной работе, устный опрос
3	Цифровой логический уровень. Вентили и булева алгебра. Комбинационные схемы: мультиплексоры, декодеры, компараторы, сумматоры, программируемые логические матрицы.		4		6	4.5	1-3	1). Глава 3, Задания 1-24 Лабораторная работа 1,2	отчет по лабораторной работе, РГР

	Арифметико-логические устройства.								
4	Последовательностные схемы. Защёлки. Синхронные SR-Защёлки Синхронные D-Защёлки. Синхронные и асинхронные схемы. Регистры, счетчики. Тактовые генераторы. Триггеры.		2		6	4.5	1-3, 4-5	Глава 3, Задания 19-24 Лабораторная работа 3	отчет по лабораторной работе, , устный опрос
5	Организация памяти. Модели микросхем памяти ЭВМ. Оперативное запоминающее устройство, ПЗУ.		2		6	4	1-3, 4-5	Глава 3, Задания 19-24 Лабораторная работа 4	отчет по лабораторной работе, устный опрос
6	Общие принципы устройства шины. Модели синхронной и асинхронной шины.		1		6	2.5	1-3, 4-5	Глава 3, Задания 25-29 Лабораторная работа 5	отчет по лабораторной работе, устный опрос
7	Конечные автоматы. Проектирование конечных автоматов.: диаграммы и таблицы переходов и выходов с двоичным кодированием. Автоматы Мура и Мили.		2		6	6	1-3, 4-5	Глава 4, Лабораторная работа 6	отчет по лабораторной работе, устный опрос
8	Понятие об архитектуре и микроархитектуре		3		12	6	1-3, 4-5	РГР	отчет по РГР, устный опрос

	<p>процессора. Архитектурное состояние и система команд Микроархитектуры MIPS на примере одноплатного процессора. Система команд процессора, инструкции типа R,I,J, машинные коды. Схема тракта данных, управляющего устройства. Процесс выполнения инструкций типа R,I,J. Язык ассемблера MIPS</p>								
9	Всего часов:	107.5	18		54	35.5			

