



ФЕДЕРАЛЬНОЕ ГОСУДАРСТВЕННОЕ БЮДЖЕТНОЕ  
ОБРАЗОВАТЕЛЬНОЕ УЧРЕЖДЕНИЕ ВЫСШЕГО ОБРАЗОВАНИЯ  
«БАШКИРСКИЙ ГОСУДАРСТВЕННЫЙ УНИВЕРСИТЕТ»

ФИЗИКО - ТЕХНИЧЕСКИЙ ИНСТИТУТ

Утверждено:  
на заседании кафедры физической  
электроники и нанофизики  
протокол №8 от « 23 мая 2019 г.

Зав. кафедрой Бахтизин Р.З. / 

Согласовано:  
Председатель УМК ФТИ

 / Балапанов М.Х.

**РАБОЧАЯ ПРОГРАММА ДИСЦИПЛИНЫ (МОДУЛЯ)**

дисциплина АСУ и радиоавтоматика

*(наименование дисциплины)*

Б1.В.1.07 Вариативная дисциплина

*(Цикл дисциплины и его часть (базовая, вариативная, дисциплина по выбору))*

Направление подготовки (специальность)

**03.03.03 Радиофизика**

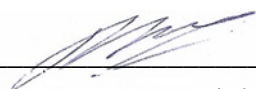
*код и наименование направления подготовки (специальности)*

**«Цифровые технологии обработки информации»**

*направленность (профиля) подготовки*

бакалавр

*квалификация*

<p>Разработчик (составитель) доцент, к.т.н. _____ <i>(должность, ученая степень, ученое звание)</i></p>	<p> / <u>Рыжиков О.Л.</u> <i>(подпись, Фамилия И.О.)</i></p>
---	--

Для приема: 2019 г.

Уфа 2019г.

Составитель / составители: Канд.техн.наук, доцент Рыжиков О.Л.

Рабочая программа дисциплины утверждена на заседании кафедры физической электроники и  
нанофизики

протокол №8 от 23 мая 2019 г.

Зав. кафедрой Бахтизин Р.З. ./ 

#### Список документов и материалов (оглавление)

1. Перечень планируемых результатов обучения по дисциплине, соотнесенных с планируемыми результатами освоения образовательной программы	4
---	---

2. Цель и место дисциплины в структуре образовательной программы	4
3. Содержание рабочей программы (объем дисциплины, типы и виды учебных занятий, учебно-методическое обеспечение самостоятельной работы обучающихся) - (Приложение №1)	5 (18)
4. Фонд оценочных средств по дисциплине	6
4.1. Перечень компетенций с указанием этапов их формирования в процессе освоения образовательной программы. Описание показателей и критериев оценивания компетенций на различных этапах их формирования, описание шкал оценивания	6
4.2. Типовые контрольные задания или иные материалы, необходимые для оценки знаний, умений, навыков и опыта деятельности, характеризующих этапы формирования компетенций в процессе освоения образовательной программы. Методические материалы, определяющие процедуры оценивания знаний, умений, навыков и опыта деятельности, характеризующих этапы формирования компетенций	7
4.3. Рейтинг-план дисциплины (Приложение №2)	8(24)
5. Учебно-методическое и информационное обеспечение дисциплины	16
5.1. Перечень основной и дополнительной учебной литературы, необходимой для освоения дисциплины	17
5.2. Перечень ресурсов информационно-телекоммуникационной сети «Интернет» и программного обеспечения, необходимых для освоения дисциплины	17
6. Материально-техническая база, необходимая для осуществления образовательного процесса по дисциплине	18

## 1. Перечень планируемых результатов обучения по дисциплине, соотнесенных с планируемыми результатами освоения образовательной программы

При изучении дисциплины «АСУ и радиоавтоматика» у обучающегося должны формироваться следующие компетенции:

**ОПК-1** способностью к овладению базовыми знаниями в области математики и естественных наук, их использованию в профессиональной деятельности

**ПК-2** способностью использовать основные методы радиофизических измерений.

**ПК-5** способностью внедрить готовые научные разработки.

Для формирования указанных компетенций и освоения образовательной программы обучающийся должен показать следующие результаты обучения по дисциплине:

Результаты обучения		Формируемая компетенция (с указанием кода)	Примечание
Знания	1. Знать математический аппарат, применяемый для анализа и разработки автоматических систем управления и радиоавтоматики.	ОПК-1	
	2. Знать физические принципы работы, автоматических систем управления и радиоавтоматики.	ПК-2	
	3. Знать основные методы внедрения автоматических систем управления и радиоавтоматики. в научные исследования	ПК-5	
Умения	1. Уметь рассчитывать параметры устойчивости автоматических систем управления и радиоавтоматики с применением аппарата преобразования Лапласа.	ОПК-1	
	2. Уметь использовать средства вычислительной техники при проведении анализа и синтеза автоматических систем управления и радиоавтоматики..	ПК-2	
	3. Уметь реализовывать логические функции при алгоритмическом, функционально-структурном, и схемном проектировании автоматических систем управления и радиоавтоматики.	ПК-5	
Владения (навыки / опыт деятельности)	1. Владеть экспериментальными навыками по физической реализации автоматических систем управления и радиоавтоматики.	ПК-1	
	2. Владеть справочным аппаратом по выбору типов автоматических систем управления и радиоавтоматики..	ПК-5	

## **2. Цель и место дисциплины в структуре образовательной программы**

Дисциплина «АСУ и радиоавтоматика» является вариативной по выбору и входит в раздел «Б1.В.» ФГОС по направлению подготовки 03.03.03 «Радиофизика».

Целью изучения дисциплины «АСУ и радиоавтоматика» являются системы автоматического управления и радиоавтоматики, охватывающие широкий класс автоматических систем, применяемых в радиолокации, радионавигации, радиосвязи, радиоуправлении и других областях радиоэлектроники. Отличительной особенностью таких систем является использование радиосигналов для управления, а сами объекты управления – радиотехнические устройства (генераторы, усилители, антенны и пр.). Необходимая для управления информация содержится в том или ином параметре сигнала (амплитуде, частоте, фазе, времени запаздывания, направлении прихода) и выделяется в результате обработки сигнала.

Знания, полученные в результате освоения курса «АСУ и радиоавтоматика» позволяют конструировать автоматические системы управления и радиоавтоматику на базе современных электронных компонентов и устройств, поэтому изучение дисциплины является одним из необходимых элементов подготовки специалистов по данному направлению.

Дисциплина «АСУ и радиоавтоматика» одна из основных дисциплин профиля, ибо без знания физических процессов, используемых для реализации автоматических систем управления невозможны сознательные и эффективные подходы к разработке изделий радиоэлектронной техники.

По предмету и методу своих исследований данный курс тесно связан с математикой, в особенности с разделами, изучающими устойчивость сложных систем, и способствует формированию у будущих специалистов принципов физического и математического подхода к разработке устройств радиоавтоматики и автоматических систем управления.

## **3. Содержание рабочей программы (объем дисциплины, типы и виды учебных занятий, учебно-методическое обеспечение самостоятельной работы обучающихся)**

Содержание рабочей программы представлено в Приложении № 1.

#### 4. Фонд оценочных средств по дисциплине

##### 4.1. Перечень компетенций с указанием этапов их формирования в процессе освоения образовательной программы. Описание показателей и критериев оценивания компетенций на различных этапах их формирования, описание шкал оценивания

Код и формулировка компетенции

**ОПК-1** - способностью к овладению базовыми знаниями в области математики и естественных наук, их использованию в профессиональной деятельности

Этап (уровень) освоения компетенции	Планируемые результаты обучения (показатели достижения заданного уровня освоения компетенций)	Критерии оценивания результатов обучения	
		1 «Незачтено»	2 «Зачтено»
Первый этап (начальный уровень)	Знать: Знать математический аппарат, применяемый для анализа и разработки автоматических систем управления и радиоавтоматики.	0-59 баллов	60-110 баллов
Второй этап (базовый уровень)	Уметь: Уметь Рассчитывать амплитудные и фазовые частотные характеристики с применением аппарата преобразований Лапласа .	0-59 баллов	60-110 баллов
Третий этап (повышенный уровень)	Владеть: Средствами математического анализа автоматических систем управления.	0-59 баллов	60-110 баллов

**ПК-2** - способностью использовать основные методы радиофизических измерений.

Этап (уровень) освоения компетенции	Планируемые результаты обучения (показатели достижения заданного уровня освоения компетенций)	Критерии оценивания результатов обучения	
		1 «Незачтено»	2 «Зачтено»
Первый этап (начальный уровень)	Знать: Знать физические принципы работы, характеристики и параметры автоматических систем управления.	0-59 баллов	60-110 баллов
Второй этап (базовый уровень)	Уметь использовать средства вычислительной техники при проведении анализа и синтеза автоматических систем управления.	0-59 баллов	60-110 баллов
Третий этап (повышенный уровень)	1. Владеть экспериментальными навыками по физической реализации систем радиоавтоматики	0-59 баллов	60-110 баллов

	.		
--	---	--	--

**ПК-5** - способностью внедрить готовые научные разработки.

Этап (уровень) освоения компетенции	Планируемые результаты обучения (показатели достижения заданного уровня освоения компетенций)	Критерии оценивания результатов обучения	
		1 «Незачтено»	2 «Зачтено»
Первый этап (начальный уровень)	Знать важные параметры и формулы для расчета автоматических систем управления и радиоавтоматики	0-59 баллов	60-110 баллов
Второй этап (базовый уровень)	Уметь реализовывать логические функции при алгоритмическом, функционально-структурном, и схемном проектировании систем управления и радиоавтоматики ;.	0-59 баллов	60-110 баллов
Третий этап (повышенный уровень)	Владеть справочным аппаратом по выбору цифровых и аналоговых систем управления и радиоавтоматики	0-59 баллов	60-110 баллов

Критериями оценивания являются баллы, которые выставляются преподавателем за виды деятельности (оценочные средства) по итогам изучения модулей (разделов дисциплины), перечисленных в рейтинг-плане дисциплины.

**4.2. Типовые контрольные задания или иные материалы, необходимые для оценки знаний, умений, навыков и опыта деятельности, характеризующих этапы формирования компетенций в процессе освоения образовательной программы. Методические материалы, определяющие процедуры оценивания знаний, умений, навыков и опыта деятельности, характеризующих этапы формирования компетенций**

Этапы освоения	Результаты обучения	Компетенция	Оценочные средства
1-й этап  Знания	Знать основные законы функционирования автоматических систем управления и их математическое и физическое обоснование, ограничения их применений, основные параметры, характеризующие процессы в системах этого типа. Знать об основных понятиях и законах расчета систем автоматического управления и радиоавтоматики.	ОПК-1	Тест, контрольная работа
2-й этап	1. Уметь использовать знания,	ПК-2	Расчетно-

Умения	полученные при изучении математического аппарата преобразования Лапласа для расчета устойчивости АСУ.		графическая работа
	2. Уметь рассчитывать амплитудные и фазо-частотные характеристики автоматизированных систем управления.	ОПК-1	Расчетно-графическая работа
	3. Уметь анализировать основные схемы применения систем радиоавтоматики.	ПК-2, ПК-5	Тест
3-й этап Владеть навыками	1. Владеть экспериментальными навыками по физической реализации АСУ и радиоавтоматики.	ОПК-1, ПК-2	Контрольная работа
	2. Владеть навыками использования АСУ в научных исследованиях.	ОПК-1, ПК-5	Контрольная работа, тест

В рамках использования модульно-рейтинговой системы обучения и оценки успеваемости студентов итоговая оценка знаний студента по дисциплине производится по сумме баллов, полученных в рамках текущего и рубежного контроля знаний, умений и навыков в течение семестра.

Критерием оценки являются тесты и контрольные работы, лабораторные и расчетно-графические работы.

### **Контрольные работы**

Контрольная работа является оценочным средством для всех этапов освоения компетенций.

Структура билета рубежного контроля:

*Билет состоит из теоретического вопроса и задачи или практической схемы применения линейных элементов.*

Примерные вопросы для контрольной работы:

1. Определение радиоавтоматической системы. Классификация.
2. Основные характеристики систем радиоавтоматики. Операторный коэффициент передачи. Частотные и временные характеристики.
3. Типовые звенья систем радиоавтоматики и их характеристики.
4. Классификация внешних воздействий на системы радиоавтоматики.
5. Виды соединения звеньев в системах радиоавтоматики.
6. Правила структурных преобразований АСУ. Определение передаточных функций сложных систем.
7. Понятие устойчивости системы управления и ее физический смысл.
8. Оценка устойчивости системы по ее характеристическому уравнению.
9. Алгебраический критерий устойчивости Гурвица.
10. Частотные критерии оценки устойчивости Михайлова и Найквиста.
11. Оценка устойчивости системы по логарифмической частотной характеристике.
12. Статические и астатические системы радиоавтоматики.
13. Регуляторы. П-, ПИ-, ПИД-законы регулирования.
14. Прямые и косвенные методы оценки качества системы управления.



15. Особенности процессов в нелинейных системах радиоавтоматики. Основные виды нелинейных элементов.
16. Методы анализа процессов в нелинейных системах радиоавтоматики.
17. Условия устойчивости автоколебательного режима в нелинейных системах радиоавтоматики.
18. Дискретные системы радиоавтоматики и методы их описания.
19. Устойчивость дискретных систем радиоавтоматики.
20. Алгебраический и частотный методы анализа устойчивости дискретных систем радиоавтоматики.
21. Астатизм дискретных систем управления.
22. Методы оценки качества дискретной системы управления.
23. Функциональная схема цифровой системы радиоавтоматики.
24. Цифровые фильтры. Синтез цифрового фильтра.
25. Оптимальная фильтрация в системах радиоавтоматики.
26. Фильтры Винера и Калмана.

Примерные задачи для контрольной работы:

Записать передаточную функцию замкнутой системы радиоавтоматики по управляющему воздействию и по ошибке. Начальными условиями и возмущающими воздействиями пренебречь. Структурная схема системы представлена на рис..

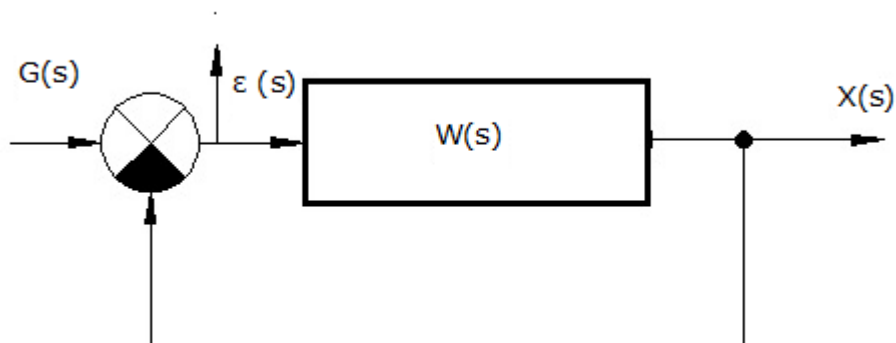


Рис. Структурная схема системы.

Данные для передаточной функции  $W(s)$  взять в соответствии с вариантом задания (номером записи в журнале).

Таблица 2.1

Номер варианта	Вид передаточной функции разомкнутой системы	Номер варианта	Вид передаточной функции разомкнутой системы
1	$k/s$	14	$k^*(s+1)/s$

2	$k/(1+T*s)$	15	$k*s/(1+T*s)$
3	$k/((1+T_1*s)*(1+T_2*s))$	16	$k/s^2$
4	$k*s$	17	$k*s^2$
5	$k/((1+T*s)*s)$	18	$k/(1+s)^2$
6	$k*s/(1+T*s)$	19	$k*s/(1+T*s)^2$
7	$k*(s+1)$	20	$k*(1+T_1*s)/(1+T_2*s)^2$
8	$k*(s+1)/(1+T*s)$	21	$k*(1+T_1*s)/s^2$
9	$k*s/((1+T_1*s)*(1+T_2*s))$	22	$k*s^2/(1+T*s^2)$
10	$k*(T_1*s+1)/(1+T_2*s)$	23	$k/((1+T*s^2)*s)$
11	$k/(1+T*s^2)$	24	$k*(T_1*s+1)/(1+T_2*s)$
12	$k*s/(1+T*s^2)$	25	
13	$k*(1+T_1*s)/(1+T_2*s)$	26	

**Образец билета контрольной работы рубежного контроля :**

ФГБОУ ВПО Башкирский государственный университет  
Контрольная работа за 2018/2019 уч.гг.  
Кафедра физической электроники и нанофизики  
Дисциплина «АСУ»  
Билет 10

**Вопрос 1 (5 баллов).** Определить время переходного процесса по переходной характеристике системы (рисунок).

Данные:  $\Delta h=1$ ,  $\Delta t=0.3$ ,  $\delta=10\%$ .

**Вопрос 2 (6 баллов).** Статические и астатические системы АСУ. Определение характеристик устройств по экспериментальным данным.

Зав.кафедрой Р.З. Бахтизин

**Критерии оценивания ответа на контрольную работу рубежного контроля:**

Максимальная оценка – 15 баллов складывается из оценки за ответ на теоретические вопросы билета (один вопрос оценивается максимально 6 баллов), из оценки за решение задачи (5 баллов) и оценок за ответы на дополнительные вопросы (два вопроса, оцениваемых каждый в 2 балла максимально).

**За ответы на вопросы билета выставляется**

- **5-6 баллов**, если студент дал полные, развернутые ответы на все теоретические вопросы билета, продемонстрировал знание формул, терминологии, понимание физической сути явлений и экспериментов, умение последовательно и логично отвечать на вопросы билета в объеме рекомендованной литературы.

Студент без затруднений ответил на уточняющие вопросы преподавателя по материалам билета.

- **3-4 баллов** выставляется студенту, если студент раскрыл без серьезных ошибок оба теоретических вопроса, однако показал пробелы в знаниях 20-25 % объема билета. Не на все уточняющие вопросы были даны корректные ответы.

- **2-3 баллов** выставляется студенту, если даны ответы на оба теоретических вопроса в объеме 35-50 % от полного ответа. Студентом допущено несколько существенных ошибок в толковании основных понятий, законов и формул, описании основных экспериментов. Студент не дает удовлетворительных ответов на уточняющие вопросы по билету.

- **1-2 балла** выставляется студенту, если ответ на теоретические вопросы свидетельствует о непонимании и крайне неполном знании основных понятий, законов и экспериментов, или полностью отсутствует ответ на один вопрос и допущены серьезные ошибки и пробелы при ответе на второй вопрос. На уточняющие вопросы по билету не получены ответы или ответы на них в корне ошибочны.

**За ответ на дополнительный вопрос выставляется:**

-2 балла, если студент дал исчерпывающе полный и правильный ответ;

- 1-2 балла, если ответ верен, но дан не в полном объеме учебной программы, или содержит незначительные ошибки;

- 1 балл, если ответ на вопрос дан, но содержит серьезные ошибки или большие пробелы в изложении;

- 0 баллов, если студент не ответил или ответил в корне неверно.

### **Задания для проведения текущих письменных опросов (тестов)**

#### Описание теста 1.

Содержит задания для рубежного контроля усвоения материала первых 8 лекций (модуль 1). Тест рассчитан на 15 минут, состоит из 2 заданий. Каждое задание оценивается в 1 балл.

#### *Пример варианта теста 1.*

#### Вариант № 22

1. Укажите график **функции**,

1. Изображение (по Лапласу) которой равно  $1/p$ :

- a)    б)    в)    г)    д)

2. Изображение (по Лапласу) которой равно 1:

- a)    б)    в)    г)    д)

2. Укажите, чему равен **интеграл**  $\int_{-\infty}^{\infty} U\delta(t-\tau) dt$  ?

- $U \cdot 1(t)$      $U\delta(t-\tau)$      $U 1(t-\tau)$      $U$      $U\delta(t)$

Содержит задания для текущего контроля усвоения материала второй половины лекционного курса (модуль 2). Тест рассчитан на 15 минут, состоит из 2 заданий. Каждое задание оценивается в 1 баллов.

*Пример варианта теста 2.*

Вариант № 12

1. Укажите, какое из приведенных ниже определений относится к **переходной** функции цепи?
  - Реакция свободной от начального запаса энергии цепи на единичное импульсное воздействие
  - Реакция цепи на единичный скачок при нулевых начальных условиях
  - Реакция цепи на любое входное воздействие
  - Реакция цепи на гармоническое воздействие
2. Укажите, какая из приведенных ниже функций относится к **переходному сопротивлению** ( $U_1$  и  $I_1$  – уровни входного сигнала)?

$$\begin{array}{ll}
 \textcircled{\hspace{1em}} h(t) = \frac{i_2(t)}{I_1} \cdot 1(t) & \textcircled{\hspace{1em}} h(t) = \frac{i_2(t)}{U_1} \cdot 1(t) \\
 \textcircled{\hspace{1em}} h(t) = \frac{u_2(t)}{U_1} \cdot 1(t) & \textcircled{\hspace{1em}} h(t) = \frac{u_2(t)}{I_1} \cdot 1(t)
 \end{array}$$

**Лабораторные работы**

Лабораторная работа является оценочным средством для рубежных этапов освоения компетенций. Лабораторные работы выполняются согласно методическим указаниям:

1. Радиоавтоматика. Лабораторный практикум по дисциплине «АСУ и радиоавтоматика» в программно-аппаратной среде NI ELVIS II [Электронный ресурс]: методические указания / Башкирский государственный университет; сост. О.Л. Рыжиков. — Уфа: РИЦ БашГУ, 2017. — Электрон. версия печ. публикации. — Доступ возможен через Электронную библиотеку БашГУ. — <URL:[https://elib.bashedu.ru/dl/local/Ryzhikov\\_sost\\_Radioavtomatika\\_lab\\_prakt\\_mu\\_2017.pdf](https://elib.bashedu.ru/dl/local/Ryzhikov_sost_Radioavtomatika_lab_prakt_mu_2017.pdf)>.

Темы лабораторных работ:

1. Определение переходных и импульсных характеристик линейных электрических цепей первого и второго порядков.
2. Передаточные функции замкнутой системы радиоавтоматики по управляющему воздействию и ошибке.
3. Амплитудно-фазовые частотные характеристики (годографы) цепочки типовых структурных звеньев.

**Критерии оценки лабораторных работ (в баллах):**

Баллы	Описание
4-5	Лабораторная работа выполнена полностью и правильно (90-100%)
3-4	Лабораторная работа выполнена полностью, но решение содержит несущественные ошибки (60-80%)

2-3	Лабораторная работа выполнена не полностью или содержит существенные ошибки (30-50%)
1-2	Лабораторная работа выполнена частично и содержит существенные ошибки(10-20%)
0	Лабораторная работа не выполнена

### Задачи для расчетно-графических работ

При выполнении расчетно-графической работы у обучающегося должны формироваться следующие компетенции:

**ОПК-1** способностью к овладению базовыми знаниями в области математики и естественных наук, их использованию в профессиональной деятельности

**ПК-2** способностью использовать основные методы радиофизических измерений.

Этапы освоения	Результаты обучения	Компетенция	Оценочные средства
2-й этап Умения	Уметь использовать знания, полученные при изучении математического аппарата преобразования Лапласа для расчета устойчивости АСУ.	ОПК-1	Расчетно-графическая работа
	2. Уметь рассчитывать амплитудные и фазо-частотные характеристики автоматизированных систем управления.	ПК-2	Расчетно-графическая работа
3-й этап Владения	3. Владеть навыками анализа устойчивости систем радиоавтоматики.	ОПК-1	Расчетно-графическая работа
	2. Владеть навыками использования АСУ в научных исследованиях.	ОПК-1, ПК-2	Расчетно-графическая работа

### Описание расчетно-графической работы

Работа состоит из расчетно-графического задания. Время выполнения – 90 минут. Полное решение задания оценивается в 100 баллов.

Исследовать на устойчивость и определить запасы устойчивости, по заданному в таблице 3.1 параметру, замкнутой системы управления по заданной передаточной функции разомкнутой системы РА, которая находится в таблице 2.1, а параметры и критерий устойчивости приведены в таблице 3.1.

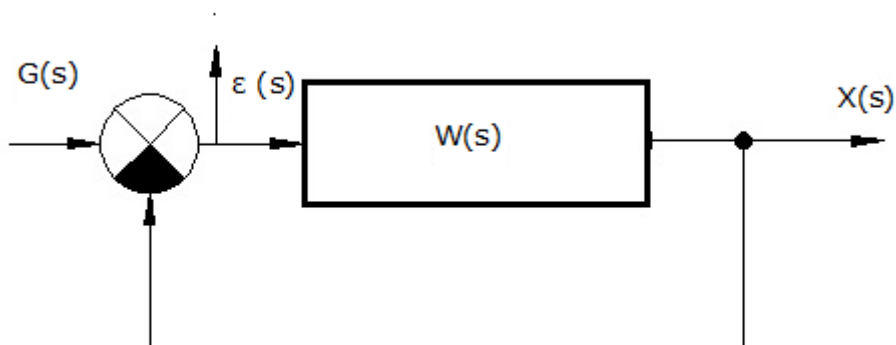


Таблица 2.1

Номер варианта	Вид передаточной функции разомкнутой системы	Номер варианта	Вид передаточной функции разомкнутой системы
1	$k/s$	14	$k*(s+1)/s$
2	$k/(1+T*s)$	15	$k*s/(1+T*s)$
3	$k/((1+T_1*s)*(1+T_2*s))$	16	$k/s^2$
4	$k*s$	17	$k*s^2$
5	$k/((1+T*s)*s)$	18	$k/(1+s)^2$
6	$k*s/(1+T*s)$	19	$k*s/(1+T*s)^2$
7	$k*(s+1)$	20	$k*(1+T_1*s)/(1+T_2*s)^2$
8	$k*(s+1)/(1+T*s)$	21	$k*(1+T_1*s)/s^2$
9	$k*s/((1+T_1*s)*(1+T_2*s))$	22	$k*s^2/(1+T*s^2)$
10	$k*(T_1*s+1)/(1+T_2*s)$	23	$k/((1+T*s^2)*s)$
11	$k/(1+T*s^2)$	24	$k*(T_1*s+1)/(1+T_2*s)$
12	$k*s/(1+T*s^2)$	25	
13	$k*(1+T_1*s)/(1+T_2*s)$	26	

Таблица 3.1

$k$	$T$	$T_1$	$T_2$	$T_3$	$\xi$	Критерий	Параметр
15	0.05	0.5	5	0.5	0.5	Гурвица	T

Каждая расчетно-графическая работа должна иметь:

1. Титульный лист. 2. Исходное задание для конкретного варианта (соответствующего номеру записи студента в журнале группы). 3. Решение, содержащее основные расчеты. 4.

Заключение об устойчивости системы и численное значение запаса устойчивости по заданному параметру (для критерия Гурвица). 5. Список использованной литературы. 6. Приложение (таблицы, блок-схемы, графики, диаграммы и рисунки и т.п.).

### **Описание методики оценивания задач расчетно-графических работ рубежного контроля:**

Расчетно-графическая работа оценивается в форме зачета, результат проставляется в зачетной книжке студента.

#### **Критерии оценки расчетно-графических работ (в баллах):**

Баллы	Описание
80-100	Расчетно-графическая работа выполнена полностью правильно или содержит несущественные ошибки и недочеты оформления
60-79	Расчетно-графическая работа выполнена полностью, но решение содержит существенные ошибки и погрешности.
40-59	Расчетно-графическая выполнена не полностью или содержит грубые ошибки
20-39	Расчетно-графическая выполнена частично или содержит грубые ошибки
0-19	Расчетно-графическая работа не выполнена или выполнена в корне неверно

Перевод оценки из 100-балльной в двухбалльную производится следующим образом:  
- зачет – от 60 до 100 баллов;  
- незачет – от 0 до 59 баллов;

#### **Итоговое тестирование**

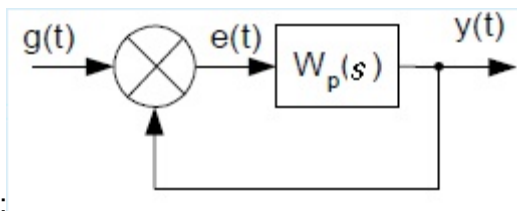
Итоговое тестирование является оценочным средством для итоговых этапов освоения компетенций. Тест состоит из 20 вопросов, каждый из которых имеет 4 варианта ответа, правильный ответ оценивается одним баллом. Итоговое тестирование проводится исключительно в компьютерном классе факультета, время сдачи и количество попыток ограничено (определяется преподавателем).

В случае записи студента на работу в системе дистанционного обучения тестирование проводится в электронном виде по ссылке:

<http://sdo.bashedu.ru/mod/assign/view.php?id=42929>

Пример вопросов итогового теста.

1. Для структурной схемы замкнутой системы автоматического регулирования с единичной отрицательной обратной связью, приведенной на рисунке, найти передаточную функцию разомкнутой системы  $Wp(s)$ , если известна передаточная функция



замкнутой системы  $W(s)$ ..:

Выберите один ответ:

- a.  $W_p(s)=(1+W(s))/W(s)$ ;
- b.  $W_p(s)=(1-W(s))/(1+W(s))$ ;
- c.  $W_p(s)=(1+W(s))/(1-W(s))$ ;
- d.  $W_p(s)=W(s)/(1-W(s))$ ;
- e.  $W_p(s)=W(s)/(1+W(s))$ ;

2. Укажите, какое из приведенных ниже определений относится к **импульсной** (весовой) функции цепи?

Выберите один ответ:

- a. Реакция цепи на единичный скачок при нулевых начальных условиях
- b. Реакция свободной от начального запаса энергии цепи на единичное импульсное воздействие
- c. Реакция цепи на любое входное воздействие
- d. Реакция цепи на экспоненциальное воздействие
- e. Реакция цепи на гармоническое воздействие

**Критерии оценки итогового теста (в баллах):**

Баллы	Описание
19–20	Процент правильных ответов от 95% до 100%
16–18	Процент правильных ответов от 80 до 94%
13–15	Процент правильных ответов от 65 до 79%
9–12	Процент правильных ответов от 45 до 64%
0–8	Процент правильных ответов менее 45%

**4.3 Рейтинг-план дисциплины**

За работу в семестре студент получает до 100 баллов за выполнение заданий в рамках текущего и рубежного контроля и дополнительно до 10 баллов за результаты участия в олимпиадах студентов.

- Перевод оценки из 100-балльной в двухбалльную производится следующим образом:
- зачет – от 60 до 110 баллов (включая 10 поощрительных баллов);
  - незачет – от 0 до 59 баллов;



Рейтинг–план дисциплины представлен в приложении 2.

## **5. Учебно-методическое и информационное обеспечение дисциплины**

### **5.1. Перечень основной и дополнительной учебной литературы, необходимой для освоения дисциплины**

#### **Основная литература:**

1. Радиоавтоматика : учебник / Г. Н. Арсеньев, С. Н. Замуруев .— 2-е изд., перераб. и доп. — Москва : Форум : ИНФРА-М, 2017 .— 592 с. [В библ. БашГУ имеется 12 экз.]
2. ШАВРОВ, Александр Васильевич. Автоматика : Учебное пособие для вузов / А.В.Шавров,А.П.Коломиец .— М. : Колос, 2000 .— 261с. : ил. — (Учебники и учеб.пособия для студ.вузов) .— Библиогр.:с.259 [В библ. БашГУ имеется 23 экз.]

#### **Дополнительная литература:**

1. Соколов, А. И. Радиоавтоматика: учеб. пособие/ А. И. Соколов, Ю. С. Юрченко. – М.: Издательский центр «Академия», 2010. – 272 с.
2. Системы управления с цифровыми регуляторами. Справочник. Автор: Гостев В.И. 1990 г.
3. Теория автоматического управления и регулирования. 2-е изд., переработанное и дополненное. Автор: Зайцев Г.Ф., 1990 г.

### **5.2. Перечень ресурсов информационно-телекоммуникационной сети «Интернет» и программного обеспечения, необходимых для освоения дисциплины**

#### **А). Ресурсы Интернет.**

1. Электронная библиотечная система. ЭБ БашГУ. — Собственная электронная библиотека учебных и научных электронных изданий, которая включает издания преподавателей БашГУ. Авторизованный доступ по паролю из любой точки сети Интернет. Регистрация в Библиотеке БашГУ, дальнейший доступ из любой точки сети Интернет. — <https://elib.bashedu.ru/>
2. Электронная библиотечная система .Университетская библиотека онлайн. — Полнотекстовая БД учебных и научных электронных изданий. Авторизованный доступ по паролю из любой точки сети Интернет. Регистрация в Библиотеке БашГУ, дальнейший доступ из любой точки сети Интернет. — <https://biblioclub.ru/>
3. Электронная библиотечная система издательства .Лань. — Полнотекстовая

БД учебных и научных электронных изданий. Авторизованный доступ по паролю из любой точки сети Интернет. Регистрация в Библиотеке БашГУ, дальнейший доступ из любой точки сети Интернет. — <https://e.lanbook.com/>

4. Электронный каталог Библиотеки БашГУ — Справочно-поисковый аппарат библиотеки. Включает в себя систему каталогов и картотек, справочно-библиографический фонд. — <http://www.bashlib.ru/catalogi/>

#### **Б). Электронные ресурсы (дополнение списка литературы)**

1. Радиоавтоматика [Электронный ресурс]: лабораторный практикум по дисциплине "АСУ и радиоавтоматика" в программно-аппаратной среде NI ELVIS II / Башкирский государственный университет; сост. О.П. Рыжиков. — Уфа: РИЦ БашГУ, 2017. — Электрон. версия печ. Публикации<URL:[https://elib.bashedu.ru/dl/local/Ryzhikov\\_sost\\_Radio\\_avtomatika\\_lab\\_prakt\\_mu\\_2017.pdf](https://elib.bashedu.ru/dl/local/Ryzhikov_sost_Radio_avtomatika_lab_prakt_mu_2017.pdf)>.

2. Курс дистанционного образования «АСУ и радиоавтоматика» БашГУ: <http://sdo.bashedu.ru/course/view.php?id=1930>

### **6. Материально-техническая база, необходимая для осуществления образовательного процесса по дисциплине.**

Материально-техническая база, необходимая для осуществления образовательного процесса по дисциплине приведена в таблице:

Наименование специальных* помещений и помещений для самостоятельной работы	Оснащенность специальных помещений и помещений для самостоятельной работы	Перечень лицензионного программного обеспечения. Реквизиты подтверждающего документа
<p><b>1.</b> учебная аудитория для проведения занятий лекционного типа: лаборатория 428 (физмат корпус).</p> <p><b>2.</b> учебная аудитория для проведения занятий семинарского типа:</p>	<p><b>Лаборатория 428</b></p> <p>1. ЖК телевизор 42 LG 42 LE 4500 (LED 1920*1080. HDMI.D-Sub.RCA.SCART. Component. USB) 42LE, инв. № 000002101048689.</p> <p>2. Лабораторная станция Elvis с картой сбора данных – PCI-6251, 3 шт., инв.№ 000001101043879, 000001101043880, 000001101043885.</p> <p>3. Монитор LG 19 1280*1024, инв.№ 000002101047293.</p> <p>4. Монитор LG L 1942P-SF Silver 19”, 5 шт., инв.№ 000002101047465, 000002101047466, 000002101047467, 000002101047468, 000002101047469.</p> <p>5. Осциллограф C1-114, инв.№ 000001101040107.</p> <p>6. Персональный компьютер в комплекте Моноблок iRU 502 21.5, 2 шт., инв.№ 410134000001194, 410134000001204.</p>	<p>1. Statistica Advanced for Windows v.11 English / v.10 Russian Academic Однопольз. Версии. Договор № 263 от 07.12.2012г. Подтверждается лицензиями с серийными номерами (SN) AXAR301F662429FA-0, AXAR301F662529FA-E, AXAR301F662329FA-4. Срок лицензии – бессрочно. (428).</p> <p>2. Statistica Automated Neural Networks for Windows v.11 English / v.10 Russian Academic Однопольз. Версии.</p>

<p>лаборатория 428 (физмат корпус), лаборатория 427 (физмат корпус).</p> <p><b>3. учебная аудитория для проведения групповых и индивидуальных консультаций, учебная аудитория для текущего контроля и промежуточной аттестации:</b> лаборатория 428 (физмат корпус).</p> <p><b>4. помещения для самостоятельной работы:</b> читальный зал № 2 (физмат корпус), зал доступа к электронной информации библиотеки (вход через читальный зал № 2 физмат корпус).</p>	<p>7. Системный блок HP Pavilion Slimline S3500F AMD Athlon 64, 2 шт., инв. № 000002101047360, 000002101047361.</p> <p>8. Системный блок HP Pavilion Slimline S3500F AMD Athlon 64, NVIDIA GeForce 6150 SE (кл-па, мышь), 4 шт., инв. № 000001101044995, 000001101044996, 000001101044998, 000001101044999.</p> <p>9. Системный блок компьютера AMD Athlon64 350, инв.№ 000001101043713.</p> <p>10. Учебная лабораторная станция виртуальных приборов Circuit Desing Bundle, NI ELVIS, 4 шт., инв.№ 000002101047313, 00002101047314, 000002101047315, 000002101047316.</p> <p>20. Учебная мебель.</p> <p style="text-align: center;"><b>Лаборатория 427</b></p> <p>1. Прибор Щ-4313, инв. № 000001101041622.</p> <p>2. Учебная лабораторная станция виртуальных приборов Circuit Design Bundle, NI ELVIS, инв.№ 000002101047312.</p> <p>3. Спектрофотометр</p> <p>5. Учебная мебель.</p> <p style="text-align: center;"><b>Читальный зал № 2</b></p> <p>1. Научный и учебный фонд.</p> <p>2. Научная периодика.</p> <p>3. ПК (моноблок) - 3 шт.</p> <p>4. Wi-Fi доступ для мобильных устройств.</p> <p>5. Неограниченный доступ к ЭБС и БД.</p> <p>6. Количество посадочных мест – 50.</p> <p><b>Зал доступа к электронной информации библиотеки</b></p> <p>1. ПК (моноблок) – 8 шт., подключенных к сети Интернет.</p> <p>2. Неограниченный доступ к электронным БД и ЭБС.</p> <p>3. Количество посадочных мест – 8.</p>	<p>Договор №263 от 07.12.2012г. Подтверждается лицензией с серийным номером (SN) XXDR301F662629FA-E. Срок лицензии – бессрочно. (428)</p> <p>3. Statistica Base for Windows v.11 English /v.10 Russian Academic Однопольз. версии. Договор № 263 от 07.12.2012 г. Подтверждается лицензиями с серийными номерами (SN) BXXR301F662129FA-T, BXXR301F662229FA-8. Срок лицензии – бессрочно. (428)</p> <p>4. Windows 8 Russian. Windows Professional 8 Russian Upgrade. Лицензия: OLP NL Academic Edition. Договор №104 от 17.06.2013 г. Срок лицензии - бессрочная.</p> <p>5. Microsoft Office Standard 2013 Russian. OLP NL Academic Edition. Договор №114 от 12.11.2014 г. Срок лицензии - бессрочная.</p> <p>6.«Права на программы для ЭВМ Office Standart 2013 Russian OLP NL Academic Edition», гражданско-правовой договор № 114 от 12 ноября 2014 г. Срок лицензии – бессрочно.</p>
--	---	---

ФЕДЕРАЛЬНОЕ ГОСУДАРСТВЕННОЕ БЮДЖЕТНОЕ ОБРАЗОВАТЕЛЬНОЕ  
УЧРЕЖДЕНИЕ ВЫСШЕГО ОБРАЗОВАНИЯ  
«БАШКИРСКИЙ ГОСУДАРСТВЕННЫЙ УНИВЕРСИТЕТ»

**СОДЕРЖАНИЕ РАБОЧЕЙ ПРОГРАММЫ**

дисциплины «АСУ и радиоавтоматика» на 8 семестр  
(наименование дисциплины)

очная

форма обучения

<b>Вид работы</b>	<b>Объем дисциплины</b>
Общая трудоемкость дисциплины (ЗЕТ / часов)	2/72
Учебных часов на контактную работу с преподавателем:	34,7
лекций	12
практических/ семинарских	
лабораторных	22
других (групповая, индивидуальная консультация и иные виды учебной деятельности, предусматривающие работу обучающихся с преподавателем) (ФКР)	0,7
Учебных часов на самостоятельную работу обучающихся (СР)	37,3
Учебных часов на подготовку к экзамену/зачету/дифференцированному зачету (Контроль)	-

Форма контроля:

зачет 8 семестр

№ п.п.	Тема и содержание	Форма изучения материалов: лекции, занятия, семинарские занятия, лабораторные работы, самостоятельная работа и трудоемкость (в часах)				Основная и дополнительная литература, рекомендуемая студентам (номера из списка)	Задания по самостоятельной работе студентов (СРС)	Форма текущего контроля успеваемости
		ЛК	ПР/СЕМ	ЛР	СР			
1	2	3	4	5	6	7	8	9
1	<b>Модуль 1. ЭЛЕМЕНТЫ СИСТЕМ АСУ, ТИПОВЫЕ ЗВЕНЬЯ</b> Введение. Основные понятия АСУ и радиоавтоматики. Элементы систем АСУ и их характеристики	1		2	4	[1]: §1.1-1.11	Система измерения дальности РЛС [1]: §1.5-1.6	ТЕСТ
2	Основные характеристики систем радиоавтоматики. Общее уравнение систем АСУ и РА. Передаточная функция. Переходная и импульсная переходная функции.	1		2	4	[1]: §3.1-3.5	Комплексный коэффициент передачи [1]: §2.5	Тест
3	Обобщенная структура системы АСУ. Классификация систем АСУ. Примеры устройств РА: Система автоматической регулировки усиления.	1		2	4	[1]: §3.6-3.8	Исполнительные устройства автоматики [1]: §3.3-3.5 [2]:	ТЕСТ,
4	Типовые звенья. Безынерционное и интегрирующее звенья. Колебательное и дифференцирующее звенья. Логарифмические частотные характеристики типовых звеньев.	1		2	4	[1]: §3.7-3.12		зачетная лабораторная работа
5	Виды соединения звеньев в системах РА и их передаточные функции. Статические и астатические	1		3	4	[1]: §2.1-2.4	Особенности нелинейных	зачетная лабораторная

	системы. Определение характеристик устройств по экспериментальным данным.						систем автоматизи [1]: §12.1-12.2 [2]:	я работа
6	Дифференциальные уравнения систем РА. Постановка задачи устойчивости систем. Критерий устойчивости Гурвица.	1		3	4	[1]: §2.5-2.6	Статическая линеаризация нелинейности [1]: §12.5-12.6 [2]:	Тест, зачетная лабораторная работа
7	<b>Модуль 2. ЦИФРОВЫЕ СИСТЕМЫ РАДИОАВТОМАТИКИ</b> Общие сведения по цифровым системам. Структура цифровой системы РА. Квантование и дискретизация в цифровых системах.	2		2	4	[1]: §4.1-4.3	Цифровые устройства [1]:§ 10.12	ТЕСТ,
8	Z-преобразование. Передаточные функции разомкнутых цифровых систем. Частотные характеристики цифровых систем. Переходные процессы в цифровых системах. Импульсные системы. Цифровые устройства. Аналого-цифровые и цифро-аналоговые преобразователи.	2		2	5	[1]: §9.1-9.5	Векторные разностные уравнения цифровых систем [1]:§ 11.1	ТЕСТ, КР
9	Частотные критерии устойчивости. Запасы устойчивости систем РА, оценка по ЛЧХ.	2		4	4,3	[1]: §2.6-2.7	Принципы построения оптимальных систем [1]: §13.2	ТЕСТ, РГР
10	Зачетная расчетно-графическая работа					[1]: §2.5-2.6 [2]: §4 Доп.литература [3]:	Исследовать на устойчивость и определить запасы устойчивости	

							замкнутой системы по заданной передаточной функции разомкнутой системы РА	
	<b>Всего часов:</b>	<b>12</b>		<b>22</b>	<b>37,3</b>			

**Примечание 1.** Сокращение в таблице: КР – контрольная работа.

**Примечание 2.** Часы на самостоятельную работу включают время на подготовку к экзамену (контроль).

## Рейтинг – план дисциплины

## «АСУ и радиоавтоматика»

(название дисциплины согласно рабочему учебному плану)

направление «Радиофизика», направленность (профиль) «Цифровые технологии обработки информации»

курс 4, семестр 8

Виды учебной деятельности студентов	Балл за конкретное задание	Число заданий за семестр	Баллы	
			Минимальный	Максимальный
<b>Модуль 1 «ЭЛЕМЕНТЫ СИСТЕМ АСУ, ТИПОВЫЕ ЗВЕНЬЯ»</b>				
<b>Текущий контроль</b>				
1. Аудиторная работа, текущее тестирование	2	5	0	10
2. Зачетные лабораторные работы	5	3	0	15
<b>Рубежный контроль</b>				
1. Зачетные контрольные работы	1	15	0	15
ВСЕГО ПО МОДУЛЮ 1			<b>0</b>	<b>40</b>
<b>Модуль 2 «ЦИФРОВЫЕ СИСТЕМЫ РАДИОАВТОМАТИКИ»</b>				
<b>Текущий контроль</b>				
1. Аудиторная работа, текущее тестирование	2	5	0	10
2. Зачетные лабораторные работы	5	3	0	15
<b>Рубежный контроль</b>				
1. Зачетные контрольные работы	1	15	0	15
ВСЕГО ПО МОДУЛЮ 2			<b>0</b>	<b>40</b>
<b>Поощрительные баллы</b>				
Участие в олимпиадах			0	<b>10</b>
<b>Итого поощрительных баллов</b>			<b>0</b>	<b>10</b>
<b>Посещаемость (баллы вычитаются из общей суммы набранных баллов)</b>				
1. Посещение лабораторных занятий			<b>0</b>	<b>-10</b>
2. Посещение практических занятий			<b>0</b>	<b>-6</b>
<b>Рубежный контроль</b>				
Итоговое тестирование			<b>0</b>	<b>20</b>
<b>Зачет</b>				