


МИНОБРНАУКИ РОССИИ  
ФГБОУ ВО «БАШКИРСКИЙ ГОСУДАРСТВЕННЫЙ УНИВЕРСИТЕТ»  
ФИЗИКО-ТЕХНИЧЕСКИЙ ИНСТИТУТ

Утверждено на заседании кафедры общей физики протокол №7 от «23» мая 2019 г..  
Согласовано: Председатель УМК факультета /института

Зав. кафедрой  /Балапанов М.Х

 / Балапанов М.Х

**РАБОЧАЯ ПРОГРАММА ДИСЦИПЛИНЫ (МОДУЛЯ)**

**дисциплина «Медицинская электроника и измерительные преобразователи»**

*(наименование дисциплины)*

**Б1.Б.Базовая часть**

*(Цикл дисциплины и его часть (базовая, вариативная, дисциплина по выбору))*

**программа бакалавриата**

Направление подготовки (специальность)

**03.03.02 Физика**

*(указывается код и наименование направления подготовки (специальности))*

Направленность (профиль) подготовки


**Медицинская физика**

*(указывается наименование направленности (профиля) подготовки)*

Квалификация

**Бакалавр**

*(указывается квалификация)<sup>1</sup>*

<p>Разработчик (составитель) <u>д.ф.-м.н., проф. Альмухаметов Р.Ф.</u> (должность, ученая степень, ученое звание)</p>	<p> / <u>Альмухаметов Р.Ф.</u> (подпись, Фамилия И.О.)</p>
---	--

Для приема: 2019 г.  
Уфа 2019 г

### Список документов и материалов

I.	Перечень планируемых результатов обучения по дисциплине (модулю), соотнесенных с планируемыми результатами освоения образовательной программы <i>(с ориентацией на карты компетенций)</i>	3
2.	Цель и место дисциплины в структуре образовательной программы	4
3.	Содержание рабочей программы (объем дисциплины, типы и виды учебных занятий, учебно-методическое обеспечение самостоятельной работы обучающихся)	5
4	Фонд оценочных средств по дисциплине	5
	4.1. Перечень компетенций с указанием этапов их формирования в процессе освоения образовательной программы. Описание показателей и критериев оценивания компетенций на различных этапах их формирования, описание шкал оценивания	5
	4.2. Типовые контрольные задания или иные материалы, необходимые для оценки знаний, умений, навыков и опыта деятельности, характеризующих этапы формирования компетенций в процессе освоения образовательной программы. Методические материалы, определяющие процедуры оценивания знаний, умений, навыков и опыта деятельности, характеризующих этапы формирования компетенций	8
	4.3. <i>Рейтинг-план дисциплины (при необходимости)</i>	9
5	Учебно-методическое и информационное обеспечение дисциплины	15
	5.1. Перечень основной и дополнительной учебной литературы, необходимой для освоения дисциплины	15
	5.2. Перечень ресурсов информационно-телекоммуникационной сети «Интернет» и программного обеспечения, необходимых для освоения дисциплины	15
6	Материально-техническая база, необходимая для осуществления образовательного процесса по дисциплине	16

#### 1. Перечень планируемых результатов обучения по дисциплине, соотнесенных с планируемыми результатами освоения образовательной программы *(с ориентацией на карты компетенций)*

ОПК-5 способностью использовать основные методы, способы и средства получения, хранения, переработки информации и навыки работы с компьютером как со средством управления информацией

ПК-2 способностью проводить научные исследования в избранной области экспериментальных и (или) теоретических физических исследований с помощью современной приборной базы (в том числе сложного физического оборудования) и информационных технологий с учетом отечественного и зарубежного опыта

ПК-3 готовностью применять на практике профессиональные знания теории и методов физических исследований

Результаты обучения		Формируемая компетенция (с указанием кода)	Примечание
Знания	1. современная элементная база электроники.	ПК-2	
	2. принципы работы основных электронных схем	ПК-3	

	аппаратов медицинского назначения		
	3. принципы работы основных электрических преобразователей, используемых в медицинской аппаратуре.		
Умения	1. читать электрические схемы основных электронных устройств медицинского назначения	ПК-2 ПК-3	
	2. эксплуатировать современную электронно-измерительную и медицинскую аппаратуру.		
Владения (навыки / опыт деятельности)	1. навыками эксплуатации оборудования медицинского назначения	ОПК-5 ПК-2 ПК-3	
	2. навыками использования специализированных компьютерных программ для медицинского оборудования.		

## 2. Цель и место дисциплины в структуре образовательной программы

Учебная дисциплина «Медицинская электроника и измерительные преобразователи»

(наименование дисциплины)

входит в раздел «**Б1.Б.Базовая часть**» по направлению подготовки 03.03.02 «Физика»

Дисциплина изучается на 4 курсе(ах) в 7\_ семестре).

**Цель** дисциплины:

- ознакомить студентов с устройством и принципами работы основных электронных устройств и преобразователей, применяемых в медицине,
- обучение студентов основам знаний, необходимых для грамотного использования современной электронной измерительной и медицинской аппаратуры, предназначенной для научных исследований и использования в практическом здравоохранении.

Для освоения дисциплины необходимы компетенции, сформированные в рамках изучения следующих дисциплин: Радиофизика и электроника, Измерительная аппаратура Введение в технику физического эксперимента.

Освоение данного раздела необходимо для дальнейшего изучения дисциплин: Физические основы использования лазеров и оптических источников света в медицине, Медицинские приборы, аппараты, системы, Физические основы томографии, Ультразвук в медицине, для изучения магистерских курсов и при подготовке бакалаврской и магистерской диссертаций

## 3. Содержание рабочей программы (объем дисциплины, типы и виды учебных занятий, учебно-методическое обеспечение самостоятельной работы обучающихся)

Содержание рабочей программы представлено в Приложении № 1

### 4. Фонд оценочных средств по дисциплине

#### 4.1. Перечень компетенций с указанием этапов их формирования в процессе освоения образовательной программы. Описание показателей и критериев оценивания компетенций на различных этапах их формирования, описание шкал оценивания

ПК-2 способностью проводить научные исследования в избранной области экспериментальных и (или) теоретических физических исследований с помощью современной приборной базы (в том числе сложного физического оборудования) и информационных технологий с учетом отечественного и зарубежного опыта

ПК-3 готовностью применять на практике профессиональные знания теории и методов физических исследований

Этап (уровень) освоения компетенции	Планируемые результаты обучения	Критерии оценивания результатов обучения				Оценочные средства
		2 («Не	3 («Удовлетво	4 («Хорошо»)	5 («Отлично»)	

		удовлетвори тельно»)	рительно»)			
Первый этап (уровень)	<b>Знать:</b> 1) современная элементная база электроники. 2) принципы работы основных электронных схем аппаратов медицинского назначения 3) принципы работы основных электрических преобразователей, используемых в медицинской аппаратуре.	<b>Имеет частичные знания</b> 1) о современной элементной базе электроники 2) принципов работы основных электронных схем аппаратов медицинского назначения 3) принципов работы основных электрических преобразователей, используемых в медицинской аппаратуре.	<b>В целом знает</b> 1) современную элементную базу электроники 2) принципы работы основных электронных схем аппаратов медицинского назначения 3) принципы работы основных электрических преобразователей, используемых в медицинской аппаратуре, <b>но допускает значительные ошибки.</b>	<b>Знает</b> 1) современную элементную базу электроники 2) принципы работы основных электронных схем аппаратов медицинского назначения 3) принципы работы основных электрических преобразователей, используемых в медицинской аппаратуре, <b>но допускает незначительные ошибки.</b>	<b>Знает 1)</b> современную элементную базу электроники 2) принципы работы основных электронных схем аппаратов медицинского назначения 3) принципы работы основных электрических преобразователей, используемых в медицинской аппаратуре	собеседование допуск к лабораторной работе защита лабораторной работы
Второй этап (уровень)	<b>Уметь:</b> 1). читать электрические схемы основных электронных устройств медицинского назначения 2). эксплуатировать современную электронно-измерительную и медицинскую аппаратуру.	<b>Не умеет</b> 1). читать электрические схемы основных электронных устройств медицинского назначения 2). эксплуатировать современную электронно-измерительную и медицинскую аппаратуру	<b>Умеет частично</b> 1). читать электрические схемы основных электронных устройств медицинского назначения 2). эксплуатировать современную электронно-измерительную и медицинскую аппаратуру, но допускает значительные погрешности.	<b>Умеет</b> 1). читать электрические схемы основных электронных устройств медицинского назначения 2). эксплуатировать современную электронно-измерительную и медицинскую аппаратуру, но допускает незначительные ошибки	<b>Умеет</b> 1). читать электрические схемы основных электронных устройств медицинского назначения 2). эксплуатировать современную электронно-измерительную и медицинскую аппаратуру	собеседование допуск к лабораторной работе защита лабораторной работы
Третий этап (уровень)	<b>Владеть:</b> 1) навыками эксплуатации оборудования медицинского назначения. 2) навыками использования специализированных компьютерных программ для медицинского оборудования	<b>Не владеет</b> 1) навыками эксплуатации оборудования медицинского назначения. 2) навыками использования специализированных компьютерных программ	<b>Владеет 1)</b> навыками эксплуатации оборудования медицинского назначения. 2) навыками использования специализированных компьютерных программ	<b>Владеет 1)</b> навыками эксплуатации оборудования медицинского назначения. 2) навыками использования специализированных компьютерных программ для медицинского оборудования	<b>Владеет</b> 1) навыками эксплуатации оборудования медицинского назначения. 2) навыками использования специализированных компьютерных программ для медицинского оборудования	зачет

		для медицинско го оборудован ия	для медицинско го оборудован ия, но <b>допускает значитель ые ошибки</b>	<b>, но допускает незначитель ные ошибки</b>		
--	--	---------------------------------------	---	--	--	--

ОПК-5 способностью использовать основные методы, способы и средства получения, хранения, переработки информации и навыки работы с компьютером как со средством управления информацией

Этап (уровень) освоения компетенции	Планируемые результаты обучения	Критерии оценивания результатов обучения				Оценочные средства
		2 («Не удовлетворительно»)	3 («Удовлетворительно»)	4 («Хорошо»)	5 («Отлично»)	
Третий этап (уровень)	<b>Владеть:</b> 1) навыками эксплуатации оборудования медицинского назначения. 2) навыками использования специализированных компьютерных программ для медицинского оборудования	<b>Не владеет</b> 1) навыками эксплуатации оборудования медицинского назначения. 2) навыками использования специализированных компьютерных программ для медицинского оборудования	<b>Владеет 1)</b> навыками эксплуатации оборудования медицинского назначения. <b>2) навыками</b> использования специализированных компьютерных программ для медицинского оборудования, но <b>допускает значительные ошибки</b>	<b>Владеет 1)</b> навыками эксплуатации оборудования медицинского назначения. <b>2) навыками</b> использования специализированных компьютерных программ для медицинского оборудования, <b>но допускает незначительные ошибки</b>	<b>Владеет</b> 1) навыками эксплуатации оборудования медицинского назначения. 2) навыками использования специализированных компьютерных программ для медицинского оборудования.	зачет

**4.2. Типовые контрольные задания или иные материалы, необходимые для оценки знаний, умений, навыков и опыта деятельности, характеризующих этапы формирования компетенций в процессе освоения образовательной программы. Методические материалы, определяющие процедуры оценивания знаний, умений, навыков и опыта деятельности, характеризующих этапы формирования компетенций**

Этапы освоения	Результаты обучения	Компетенция	Оценочные средства
1-й этап Знания	1. современная элементная база электроники. 2. принципы работы основных электронных схем аппаратов медицинского назначения 3. принципы работы основных электрических преобразователей, используемых в медицинской аппаратуре.	ПК-2 ПК-3	собеседование допуск к лабораторной работе защита лабораторной работы собеседование
2-й этап Умения	1. читать электрические схемы основных электронных устройств медицинского назначения 2. эксплуатировать современную электронно-измерительную и медицинскую аппаратуру.	ПК-2 ПК-3	собеседование допуск к лабораторной работе защита лабораторной работы

3-й этап  Владеть навыками	1. навыками эксплуатации оборудования медицинского назначения 2. навыками использования специализированных компьютерных программ для медицинского оборудования.	ОПК-5 ПК-2 ПК-3	зачет
-------------------------------------	--	-----------------------	-------

***Перечень вопросов для допуска к лабораторным работам, для защиты отчетов .***

Резисторы, конденсаторы, катушки индуктивности. Их обозначение, соединение и применение.

Полупроводниковый диод, его устройство. Классификация и обозначение диодов на электронных схемах. Вольт-амперная характеристика диодов, параметры диодов. Основные схемы с применением диодов: однополупериодный и двухполупериодный выпрямитель.

Двухполупериодный выпрямитель с трансформатором. Диодные ограничители.

Полупроводниковый стабилитрон, его устройство. Вольт-амперная характеристика стабилитрона. Схема и работа параметрического стабилизатора напряжения. Основные параметры стабилизатора напряжения.

Биполярный транзистор, его устройство, принцип работы. Входные и выходные вольт-амперные характеристики транзисторов, схемы включения. Основные параметры транзистора. Полевые транзисторы, их вольт-амперные характеристики и схемы включения. Варианты включения транзистора в электронную схему. Схема однокаскадного усилителя на транзисторе.

Триодный тиристор, его устройство и принцип работы. Вольт-амперная характеристика триодного тиристора.

Принципы построения электронных усилителей. Обратная связь в усилителях.

Операционный усилитель, структура, основные параметры. Частотные свойства операционных усилителей. Отрицательная обратная связь и её влияние на основные параметры усилителей.

Построение аналоговых электронных схем с применением операционных усилителей. Инвертирующий и неинвертирующий усилители. Сумматоры и дифференциальные усилители. Интеграторы и дифференциаторы на операционных усилителях. Активные фильтры. Генераторы сигналов на операционных усилителях.

Функциональные преобразователи на операционных усилителях.

Принципы измерения напряженности магнитного поля. Индукционный метод. Баллистический метод. Веберметр и его применение для измерения магнитного потока. Феррозонд и его применение для измерения напряженности магнитного поля. Датчик Холла. Магниторезистивный датчик. Магнитодиодный и магнитотранзисторный датчик. Ядерный магнитный резонанс и его применение для измерения напряженности магнитного поля.

Принципы и средства измерения температуры. Механические преобразователи температуры. Дилатометрические и биметаллические преобразователи. Термоэлектрические преобразователи и их принцип работы. Наиболее широко распространенные термодпары. Терморезистивные преобразователи и их принцип работы. Проволочные металлические датчики, полупроводниковые датчики, их особенности, преимущества и недостатки. Диодные и транзисторные преобразователи температуры.

Принципы и средства измерений перемещений и силы. Резистивные преобразователи, их принцип работы. Емкостные преобразователи, их принцип работы. Индуктивные

преобразователи и их принцип работы. Трансформаторные преобразователи. Пьезоэлектрические преобразователи.

Преобразователи оптического излучения и принципы их работы. Электровакуумные фотоэлементы. Фотоэлектронный умножитель и принцип его работы. Фоторезисторы. Фотодиоды. Фототранзисторы. Тепловые приемники оптического излучения. Термоэлектрические приемники. Боллометры. Пироэлектрические преобразователи.

Преобразователи рентгеновского и гамма-излучения. Ионизационные счетчики и принцип их работы. Ионизационная камера. Пропорциональный счетчик. Счетчик Гейгера. Сцинтилляционный счетчик. Полупроводниковые датчики.

Принцип работы и устройство акустических преобразователей. Электродинамические преобразователи. Пьезоэлектрические преобразователи. Электретные преобразователи. Электроакустические преобразователи. Электромагнитные преобразователи. Электродинамические преобразователи. Пьезоэлектрические преобразователи.

### Примерные вопросы к собеседованию по лабораторным работам

#### Вариант №1.

1. Что такое выпрямитель? Для чего они применяются?
2. Объяснить принцип работы однополупериодного и двухполупериодного выпрямителя.
3. Сравнить преимущества и недостатки однополупериодного и двухполупериодного выпрямителя.
4. Что называется коэффициентом пульсаций. Физический смысл коэффициента пульсаций. Как находят коэффициент пульсаций в выпрямителях?
5. Дать определение внешней (нагрузочной) характеристики выпрямителя.
6. Почему при увеличении тока нагрузки уменьшается выходное напряжение?
7. Какие существуют схемы выпрямителей? Приведите классификацию выпрямителей.
8. Назовите основные параметры выпрямителей.

#### Вариант №2.

1. Для чего применяются стабилизаторы напряжения?
2. Как называется напряжение, при котором стабилитрон становится проводящим?
3. Что произойдет если изменить полярности стабилитрона в цепи (рис.4)?
4. Какова величина напряжения стабилизации  $U_{cm}$ ?
5. Каков максимальный обратный ток стабилитрона  $I_{cm}$ ?
6. При каких условиях выходное напряжение параметрического стабилизатора остается постоянным?
7. Нарисовать схему параметрического стабилизатора напряжения, объяснить назначение элементов цепи.
8. Объяснить принцип работы стабилизатора.
9. Назовите основные параметры стабилизатора напряжения.

#### Вариант №3.

1. Что представляет собой биполярный транзистор?
2. Как транзистор обозначается на электрических схемах?
3. Какие существуют схемы включения транзистора? Начертите их.
4. Объясните принцип работы биполярного транзистора.
5. Дайте определение и нарисуйте входные и выходные характеристики транзистора в схеме с общим эмиттером.
6. Что такое коэффициент усиления по току и как он определяется?

7. Дайте определение  $h$ -параметров транзистора и способ их определения по статическим характеристикам.

#### Вариант №4.

1. Как устроен диодистор?
2. Как устроен тиристор?
3. Принцип работы тиристора.
4. Вольтамперная характеристика тиристора.
5. Основные параметры тиристора.
6. Как можно выключить тиристор?
7. Где применяются диодисторы и тиристоры?

#### Критерии оценки при допуске к лабораторным работам:

**4-5 баллов** выставляется студенту, если студент дал полные, развернутые ответы на все теоретические вопросы, продемонстрировал знание функциональных возможностей, терминологии, основных элементов, умение применять теоретические знания при выполнении практических заданий. Студент без затруднений ответил на все дополнительные вопросы. Практическая часть работы выполнена полностью без неточностей и ошибок;

**2-3 баллов** выставляется студенту, если студент раскрыл в основном теоретические вопросы, однако допущены неточности в определении основных понятий. При ответе на дополнительные вопросы допущены небольшие неточности. При выполнении практической части работы допущены несущественные ошибки;

**1 балл** выставляется студенту, если при ответе на теоретические вопросы студентом допущено несколько существенных ошибок в толковании основных понятий. Логика и полнота ответа страдают заметными изъянами. Заметны пробелы в знании основных методов. Теоретические вопросы в целом изложены достаточно, но с пропусками материала. Имеются принципиальные ошибки в логике построения ответа на вопрос. Студент не решил задачу или при решении допущены грубые ошибки;

**0 баллов** выставляется студенту, если ответ на теоретические вопросы свидетельствует о непонимании и крайне неполном знании основных понятий и методов. Обнаруживается отсутствие навыков применения теоретических знаний при выполнении практических заданий. Студент не смог ответить ни на один дополнительный вопрос.

#### Критерии оценки при защите отчетов

**8-10 баллов** выставляется студенту, если студент дал полные, развернутые ответы на все теоретические вопросы, продемонстрировал знание функциональных возможностей, терминологии, основных элементов, умение применять теоретические знания при выполнении практических заданий. Студент без затруднений ответил на все дополнительные вопросы. Практическая часть работы выполнена полностью без неточностей и ошибок;

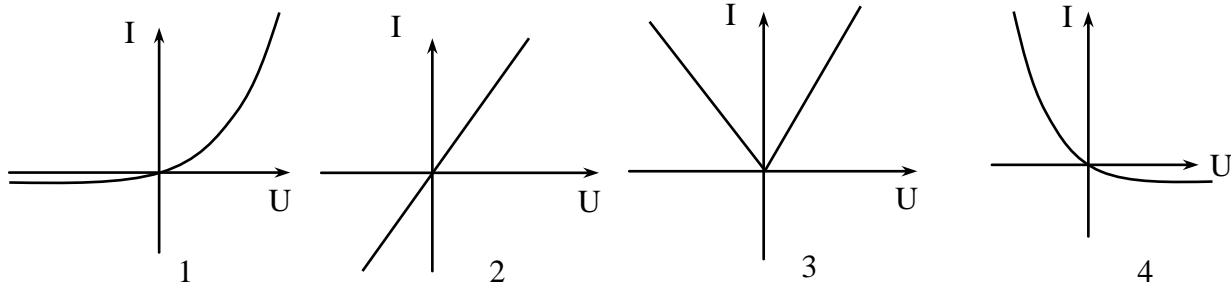
**6-7 баллов** выставляется студенту, если студент раскрыл в основном теоретические вопросы, однако допущены неточности в определении основных понятий. При ответе на дополнительные вопросы допущены небольшие неточности. При выполнении практической части работы допущены несущественные ошибки;

**4-5 балл** выставляется студенту, если при ответе на теоретические вопросы студентом допущено несколько существенных ошибок в толковании основных понятий. Логика и полнота ответа страдают заметными изъянами. Заметны пробелы в знании основных методов. Теоретические вопросы в целом изложены достаточно, но с пропусками материала. Имеются принципиальные ошибки в логике построения ответа на вопрос. Студент не решил задачу или при решении допущены грубые ошибки;

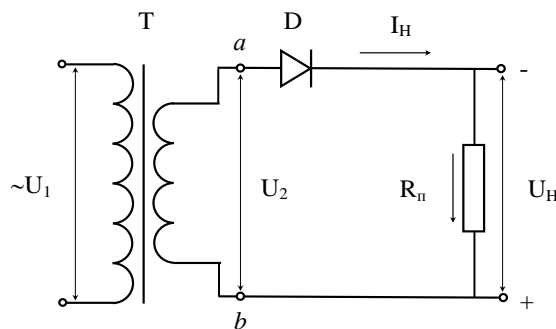


**0-3 баллов** выставляется студенту, если ответ на теоретические вопросы свидетельствует о непонимании и крайне неполном знании основных понятий и методов. Обнаруживается отсутствие навыков применения теоретических знаний при выполнении практических заданий. Студент не смог ответить ни на один дополнительный вопрос.

### Примеры тестовых заданий



1. Какой из приведенных графиков описывает вольт-амперную характеристику диода  $I=f(U)$ ?



2. Какая ошибка в приведенной схеме?

- 1) неправильно указано направление тока
- 2) неправильно указана полярность напряжения  $U_H$
- 3) неправильно подключен диод
- 4) схема в целом неверна
- 5) схема в целом верна
- 6) нет правильного ответа

#### Критерии оценки при тестировании:

0 баллов выставляется студенту, если студент ответил неправильно на вопрос

1 балл выставляется студенту, если студент ответил правильно на вопрос

Тест содержит 25 заданий.

#### 4.3 Рейтинг-план дисциплины (при необходимости)

Рейтинг-план дисциплины представлен в приложении 2

### 5. Учебно-методическое и информационное обеспечение дисциплины

#### 5.1. Перечень основной и дополнительной учебной литературы, необходимой для освоения дисциплины

##### Основная литература:

1. Лачин В.И., Савелов Н.С. Электроника. Ростов на Дону: Феникс. 2007. 703 с. или любое другое издание (23 экз)
2. Илясов, Л. В. Биомедицинская аналитическая техника [Электронный ресурс] : учеб. пособие / Л. В. Илясов .— СПб. : Политехника, 2012 .— 353 с.(1 экз) — Доступ к тексту

электронного издания возможен через Электронно-библиотечную систему «Университетская библиотека online» .— ISBN 978-5-7325-1012-6 .— <URL:

[http://biblioclub.ru/index.php?page=book\\_red&id=124258&sr=1](http://biblioclub.ru/index.php?page=book_red&id=124258&sr=1)>.

4. С.А. Филист. Проектирование измерительных преобразователей для систем медико-экологического мониторинга : учебник / С. А. Филист, О. В. Шаталова .— Старый Оскол : ТНТ, 2015 .— 407 с. (5 экз.)

5. Изучение биполярного транзистора [Электронный ресурс] : лабораторная работа № 3 / Башкирский государственный университет; сост. Р.Ф. Альмухаметов .— Уфа : РИЦ БашГУ, 2016 .— Электрон. версия печ. публикации .— Доступ возможен через Электронную библиотеку БашГУ .— <URL:[https://elib.bashedu.ru/dl/local/Almuhametov\\_sost\\_Izuchenie\\_bipoljarnogo\\_tranzistora\\_lab\\_3\\_2016.pdf](https://elib.bashedu.ru/dl/local/Almuhametov_sost_Izuchenie_bipoljarnogo_tranzistora_lab_3_2016.pdf)>.

6. Изучение параметрического стабилизатора напряжения [Электронный ресурс] : лабораторная работа № 2 / Башкирский государственный университет; сост. Р.Ф. Альмухаметов .— Уфа : РИЦ БашГУ, 2016 .— Электрон. версия печ. публикации .— Доступ возможен через Электронную библиотеку БашГУ .— <URL:[https://elib.bashedu.ru/dl/local/Almuhametov\\_sost\\_Izuchenie\\_parametricheskogo\\_stabilizatora\\_lab\\_2\\_2016.pdf](https://elib.bashedu.ru/dl/local/Almuhametov_sost_Izuchenie_parametricheskogo_stabilizatora_lab_2_2016.pdf)>.

7. Изучение полупроводниковых выпрямителей [Электронный ресурс] : лабораторная работа № 1 / Башкирский государственный университет; сост. Р.Ф. Альмухаметов .— Уфа : РИЦ БашГУ, 2016 .— Электрон. версия печ. публикации .— Доступ возможен через Электронную библиотеку БашГУ .— <URL:[https://elib.bashedu.ru/dl/local/Almuhametov\\_sost\\_Izuchenie\\_poluprovodnikovyh\\_vyprjamitelej\\_lab\\_1\\_2016.pdf](https://elib.bashedu.ru/dl/local/Almuhametov_sost_Izuchenie_poluprovodnikovyh_vyprjamitelej_lab_1_2016.pdf)>.

8. Изучение триодного тиристора [Электронный ресурс] : лабораторная работа № 4 / Башкирский государственный университет; сост. Р.Ф. Альмухаметов .— Уфа : РИЦ БашГУ, 2016 .— Электрон. версия печ. публикации .— Доступ возможен через Электронную библиотеку БашГУ .— <URL:[https://elib.bashedu.ru/dl/local/Almuhametov\\_sost\\_Izuchenie\\_triodnogo\\_tiristora\\_lab\\_4\\_2016.pdf](https://elib.bashedu.ru/dl/local/Almuhametov_sost_Izuchenie_triodnogo_tiristora_lab_4_2016.pdf)>.

9. Изучение транзисторного усилителя с общим эмиттером [Электронный ресурс] : лабораторная работа №6 / Башкирский государственный университет ; сост. Р.Ф. Альмухаметов .— Уфа : РИЦ БашГУ, 2018 .— Электрон. версия печ. публикации .— Доступ возможен через Электронную библиотеку БашГУ .— <URL:[https://elib.bashedu.ru/dl/local/Almuhametov\\_sost.Izuchenie\\_tranzistor.usil\\_lab\\_6\\_2018.pdf](https://elib.bashedu.ru/dl/local/Almuhametov_sost.Izuchenie_tranzistor.usil_lab_6_2018.pdf)>.

10. Изучение операционного усилителя и некоторых его применений [Электронный ресурс] : лабораторная работа №7 / Башкирский государственный университет; сост. Р.Ф. Альмухаметов .— Уфа : РИЦ БашГУ, 2018 .— Электрон. Версия печ. Публикации .— Доступ возможен через Электронную библиотеку БашГУ .— <URL:[https://elib.bashedu.ru/dl/local/Almuhametov\\_sost.Izuchenie\\_oper.usil\\_lab\\_7\\_2018.pdf](https://elib.bashedu.ru/dl/local/Almuhametov_sost.Izuchenie_oper.usil_lab_7_2018.pdf)>.

11. **Опадчий, Юрий Федорович**. Аналоговая и цифровая электроника : учеб. для вузов / Ю. Ф. Опадчий, О. П. Глудкин, А. И. Гуров .— М. : Радио и связь, 1996 .— 768 с. (26 экз)

12. 15. **Павлов, Владимир Николаевич**. Схемотехника аналоговых электронных устройств : учеб. Пособие / В. Н. Павлов, В. Н. Ногин .— М. : Радио и связь, 1997 .— 320 с. (11 экз)

13. **Рекус, Григорий Гаврилович**. Лабораторный практикум по электротехнике и основам электроники : учеб. Пособие для неэлектротехн. Спец. Вузов / Г. Г. Рекус, В. Н. Чесноков .— 2-е изд., перераб. И доп. — М. : Высшая школа, 2001 .— 255 с. (29 экз)

14. **Ефимчик, Михаил Константинович**. Основы радиоэлектроники : учебник для студ. физ. спец. ун-тов / М. К. Ефимчик, С. С. Шушкович .— 2-е изд., перераб. и доп. — Минск : Университетское, 1986 .— 304 с. (58 экз)

15. **Жеребцов, Иван Петрович**. Основы электроники / И. П. Жеребцов .— Л. : Энергоатомиздат , 1985 .— 352 с. (36 экз)

16. [Ямпурин, Николай Петрович](#). Электроника : учеб. пособие / Н. П. Ямпурин, А. В. Баранова, В. И. Обухов. — М. : Академия, 2011. — 240 с. (22 экз)  
<URL:[https://elib.bashedu.ru/dl/read/Jampurin\\_i\\_dr\\_Elektronika\\_up\\_Akademija\\_2011.pdf](https://elib.bashedu.ru/dl/read/Jampurin_i_dr_Elektronika_up_Akademija_2011.pdf)>.
17. [Гарифуллин, Наиль Миннахметович](#). Электроника : учеб. пособие / Н. М. Гарифуллин. — Уфа : РИЦ БашГУ, 2012. — 164 с. (29 экз)
18. [Лачин, Вячеслав Иванович](#). Электроника : учебное пособие / В.И. Лачин, Н.С. Савёлов. — Изд. 8-е. — Ростов н/Д : Феникс, 2010. — 703 с. (20 экз)

#### Дополнительная литература:

1. [Ремизов, А.Н.](#) Медицинская и биологическая физика : Учебник для студ. мед. спец. вузов. — 3-е изд., испр. — М. : Высш. шк., 1999. — 615с. (4 экз)
2. [Ливенцев, Николай Митрофанович](#). Курс физики : Атомная и ядерная физика, основы медицинской электроники и основы медицинской кибернетики [Для мед. спец. вузов] .— 6-е изд., пер. и доп. — М. : Высшая школа, 1978. — 336с. (3 экз)
3. [Фрике, К.](#) Вводный курс цифровой электроники : пер. с нем / К. Фрике. — 2-е испр. изд. — М. : Техносфера, 2004. — 432 с. (5 экз)
4. Электроника и микропроцессорная техника: учеб. для студ. вузов, обуч. по напр. подгот. бакалавров и магистров "Биомедицинская инженерия" и по напр. подгот. диплом. спец. "Биомедицинская техника" / В. Г. Гусев, Ю. М. Гусев. - Изд. 4-е, доп. - М. : Высшая школа, 2006. - 799 с. (5 экз)
5. Анализ биомедицинских сигналов: практический подход : учеб. пособие для студ. вузов, обуч. по напр. подготовки дипломированных специалистов "Биомед. техника" по спец. "Биотехн. и мед. аппараты и системы", "Инженер. дело в медико-биолог. практике" и направлению подготовки бакалавров и магистров "Биомед. инженерия" : пер. с англ. / Р. М. Рангайян. - М. : Физматлит, 2007. - 440 с. (2 экз)
6. Информационно-измерительная техника и электроника. Преобразователи неэлектрических величин : учеб. пособ. для вузов / О. А. Агеев [и др.] ; под общ. ред. О. А. Агеева, В. В. Петрова. — 2-е изд., исправл. и доп. — Москва : Юрайт, 2016. — 158 с. (3 экз)
7. [Гусев, В. Г.](#) Электроника / В. Г. Гусев, Ю. М. Гусев. — М. : Высшая школа, 1982. — 495 с. (10 экз)
8. [Рекус, Г. Г.](#) Общая электротехника и основы промышленной электроники : Учеб. Пособ. Для студ. Вузов, обуч. По неэлектр. Спец. Напр. Подг. Дипл. Спец. В области техники и технологии / Г. Г. Рекус. — М. : Высшая школа, 2008. — 654 с. (6 экз)
9. [Гальперин, М. В.](#) Электронная техника : учеб. для студ. образ., обуч. по гр. спец. 1900 Приборостроение, 2000 Электроника и микроэлектроника, радиотехника и телекоммуникации, 2100 Автоматизация и управление, 2200 Информатика и вычислительная техника / М. В. Гальперин. — 2-е изд., испр. и доп. — М. : Форум: ИНФРА-М, 2010. — 351 с (10 экз)
10. [Славинский А. К.](#) Электротехника с основами электроники : учеб. пособ. для студ. образ. учрежд. сред. проф. образ. / А. К. Славинский, И. С. Туревский. — М. : Форум: ИНФРА-М, 2009. — 447 с (10 экз)

#### Методические указания к выполнению лабораторных работ

1. Альмухаметов Р.Ф. Изучение полупроводниковых выпрямителей.. Уфа, РИЦ БашГУ, 2016, 17 с.
2. Альмухаметов Р.Ф. Изучение параметрического стабилизатора напряжения. Уфа, РИЦ БашГУ, 2016, 10 с.

3. Альмухаметов Р.Ф. Изучение биполярного транзистора.. Уфа, РИЦ БашГУ, 2016, 17 с.
4. Альмухаметов Р.Ф. Изучение триодного тиристора. Уфа, РИЦ БашГУ, 2016, 14 с.
5. Альмухаметов Р.Ф. Изучение транзисторного усилителя с общим эмиттером. Уфа, РИЦ БашГУ, 2018, 16 с.
6. Альмухаметов Р.Ф. Изучение операционного усилителя и некоторых его применений Уфа, РИЦ БашГУ, 2018, 23 с.

## **5.2. Перечень ресурсов информационно-телекоммуникационной сети «Интернет» и программного обеспечения, необходимых для освоения дисциплины**

1. Мир ПК [Электронный ресурс], Издательство «Открытые системы». –М. : 2006- 2011, - форма доступа: <http://www.osp.ru/pcworld/> свободная.
2. «Электроника и схемотехника», [Электронный ресурс] - Издательство «Открытые системы». –М. : 2006- 2011, - форма доступа: <http://www.toe.stf.mrsu.ru/demoversia/book/index.htm> свободная
3. Ванюшин Михаил Мультимедийный курс «В мир электричества как в первый раз». 2009 <http://www.eltray.com>.
4. Клиначёв Н.В. Учебно-методический комплекс «Электрические цепи постоянного тока». 1999-2008. <http://model.exponenta.ru/electro/0022.htm>
5. Общая Электротехника и электроника. Электронный учебник. [http://dvoika.net/education/matusko/contents\\_m.html](http://dvoika.net/education/matusko/contents_m.html)
6. Учебные пособия, физический практикум, демонстрации. Кафедра общей физики физфака МГУ им. М.В. Ломоносова: <http://genphys.phys.msu.ru>
7. Учебно-методические материалы и лабораторные практикумы. Кафедра общей физики Новосибирского государственного университета: <http://phys.nsu.ru/ok01/>
8. Физикам - преподавателям и студентам: <http://teachmen.csu.ru>
9. Учебные материалы по физике - механика, термодинамика, электродинамика, электростатика, оптика, квантовая физика: [http://www.omsknet.ru/acad/fr\\_elect.htm](http://www.omsknet.ru/acad/fr_elect.htm)
10. Физическая энциклопедия в 5-ти томах: <http://www.elmagn.chalmers.se>
11. Электронная библиотечная система. ЭБ БашГУ. — Собственная электронная библиотека учебных и научных электронных изданий, которая включает издания преподавателей БашГУ. Авторизованный доступ по паролю из любой точки сети Интернет. Регистрация в Библиотеке БашГУ, дальнейший доступ из любой точки сети Интернет. — <https://elib.bashedu.ru/>
12. Электронная библиотечная система. Университетская библиотека онлайн. — Полнотекстовая БД учебных и научных электронных изданий. Авторизованный доступ по паролю из любой точки сети Интернет. Регистрация в Библиотеке БашГУ, дальнейший доступ из любой точки сети Интернет. — <https://biblioclub.ru/13>.
13. Электронная библиотечная система издательства .Лань. — Полнотекстовая БД учебных и научных электронных изданий. Авторизованный доступ по паролю из любой точки сети Интернет. Регистрация в Библиотеке БашГУ, дальнейший доступ из любой точки сети Интернет. — <https://e.lanbook.com/>
14. Электронный каталог Библиотеки БашГУ — Справочно-поисковый аппарат библиотеки. Включает в себя систему каталогов и картотек, справочно-библиографический фонд. — <http://www.bashlib.ru/catalogi/>

## **6. Материально-техническая база, необходимая для осуществления образовательного процесса по дисциплине**

Материально-техническая база, необходимая для осуществления образовательного процесса по дисциплине приведена в таблице:

Наименование	Вид занятий	Наименование оборудования, программного
--------------	-------------	---

специализированных аудиторий, кабинетов, лабораторий		обеспечения
1	2	3
Большая физическая аудитория 02	Лекции	<p>Доска, компьютер, мультимедийный проектор, экран</p> <p>Программное обеспечение:</p> <p>1. Windows 8 Russian. Windows Professional 8 Russian Upgrade. Лицензия OLP NL Academic Edition, бессрочная. Договор № 104 от 17.06.2013 г.</p> <p>2. Microsoft Office Standard 2013 Russian. Лицензия OLP NL Academic Edition, бессрочная. Договор № 114 от 12.11.2014 г.</p>
<i>учебная аудитория для проведения занятий семинарского типа:</i> аудитории № 322 или № 324 или № 318 (физмат корпус)	Практические занятия	Доска, мел, сборники задач, калькулятор
Читальный зал №1 (главный корпус, 1 этаж)	Самостоятельная работа	Научный и учебный фонд, научная периодика, ПК (моноблок) - 3 шт, Wi-Fi доступ для мобильных устройств, неограниченный доступ к ЭБС и БД; количество посадочных мест – 76.
<i>учебная аудитория для проведения занятий лабораторного типа:</i> аудитории № 117	Лабораторные занятия	<p><b>Лабораторная работа № 1</b> Изучение полупроводниковых выпрямителей. В составе: Учебный стенд; Звуковой генератор ГЗ-118 Осциллограф ОСЦ-10 В Прибор М2038 Миллиамперметр ЛМ-1</p> <p><b>Лабораторная работа № 2</b> Изучение параметрического стабилизатора напряжения. В составе: Учебный стенд Источник питания; Прибор Щ4313 Мультиметр; Прибор М 2038; Прибор М 2038; Вольтметр И7-16А</p> <p><b>Лабораторная работа № 3</b> Изучение биполярного транзистора. В составе Учебный стенд; Источник питания ВИП-010; Прибор Ш4300; Прибор Щ4313; Прибор М2015; Прибор М 2038;</p> <p><b>Лабораторная работа № 4</b> Изучение триодного тиристора. В составе Учебный стенд; Источник питания ВИП-010; Прибор М2038; 3 шт.; Прибор Щ 4313;</p> <p><b>Лабораторная работа № 6</b> Изучение биполярного транзисторного усилителя с общим эмиттером. В составе Учебный стенд; Источник питания Б5-45; Осциллограф С1-83; Генератор ГЗ-36;</p>

		<p><b>Лабораторная работа № 7</b> Изучение операционного усилителя и некоторых его применений. В составе Учебный стенд; Двухполярный источник питания; Осциллограф С1-18; Генератор звуковой ГЗ-123. Мультиметр.</p> <p><b>Техника:</b> Компьютер Intel (256мб, 80гб) Монитор Flatron L1918</p> <p>Программное обеспечение:</p> <p>1. Windows 8 Russian. Windows Professional 8 Russian Upgrade. Лицензия OLP NL Academic Edition, бессрочная. Договор № 104 от 17.06.2013 г.</p> <p>2. Microsoft Office Standard 2013 Russian. Лицензия OLP NL Academic Edition, бессрочная. Договор № 114 от 12.11.2014 г.</p>
Читальный зал №2 (корпус физмата, 2 этаж)	Самостоятельная работа	Научный и учебный фонд, научная периодика, Wi-Fi доступ для мобильных устройств, неограниченный доступ к ЭБС и БД; количество посадочных мест – 50.
Читальный зал №4 (корпус биофака, 4 этаж)	Самостоятельная работа	Научный и учебный фонд, научная периодика, неограниченный доступ к ЭБС и БД; количество посадочных мест – 60.

Приложение № 1

ФЕДЕРАЛЬНОЕ ГОСУДАРСТВЕННОЕ БЮДЖЕТНОЕ ОБРАЗОВАТЕЛЬНОЕ  
УЧРЕЖДЕНИЕ ВЫСШЕГО ОБРАЗОВАНИЯ  
«БАШКИРСКИЙ ГОСУДАРСТВЕННЫЙ УНИВЕРСИТЕТ»

**СОДЕРЖАНИЕ РАБОЧЕЙ ПРОГРАММЫ**

**дисциплины Медицинская электроника и измерительные преобразователи** на 7 семестр  
(наименование дисциплины)

очная

форма обучения

<b>Вид работы</b>	<b>Объем дисциплины</b>
Общая трудоемкость дисциплины (ЗЕТ / часов)	3/108
Учебных часов на контактную работу с преподавателем:	54.2
лекций	18
практических/ семинарских	
лабораторных	36
контроль самостоятельной работы (КСР) ФКР	0.2
других (групповая, индивидуальная консультация и иные виды учебной деятельности, предусматривающие работу обучающихся с преподавателем)	
Учебных часов на самостоятельную работу обучающихся (СРС)	54

включая подготовку к экзамену/зачету	
--------------------------------------	--

Форма(ы) контроля:

зачет \_\_\_\_\_ 7\_ семестр

Таблица 3

№ п/п	Тема и содержание	Форма изучения материалов: лекции, практические занятия, семинарские занятия, лабораторные работы, самостоятельная работа и трудоемкость (в часах)				Основная и дополнительная литература, рекомендуемая студентам (номера из списка)	Задания по самостоятельной работе студентов	Форма текущего контроля успеваемости (коллоквиумы, контрольные работы, компьютерные тесты и т.п.)
		ЛК	ПР/СЕМ	ЛР	СРС			
1	2	4	5	6	7	8	9	10
1.	<p><b>Модуль 1.</b> Резисторы, конденсаторы, катушки индуктивности. Их обозначение, соединение и применение. Полупроводниковый диод, его устройство. Классификация и обозначение диодов на электронных схемах. Вольт-амперная характеристика диодов, параметры диодов. Основные схемы с применением диодов: однополупериодный и двухполупериодный выпрямитель. Двухполупериодный выпрямитель с трансформатором. Диодные ограничители.</p>	2		4	1	[1]: §1.1, 1.5	[1]: §1.1, 1.5	Допуск к лабораторной работе, Защита отчетов



2.	Полупроводниковый стабилизатор, его устройство. Вольт-амперная характеристика стабилизатора. Схема и работа параметрического стабилизатора напряжения. Основные параметры стабилизатора напряжения.	2		4	2	[1]: §1.1-1.10	[1]: §1.1-1.10	Допуск к лабораторной работе, Защита отчетов
3.	Биполярный транзистор, его устройство, принцип работы. Входные и выходные вольт-амперные характеристики транзисторов, схемы включения. Основные параметры транзистора. Полевые транзисторы, их вольт-амперные характеристики.. Схемы включения транзистора в электронную схему	2		4	5	[1]: §1.2,1.3	[1]: §1.2,1.3	Допуск к лабораторной работе, Защита отчетов
4.	Триодный тиристор, его устройство и принцип работы. Вольт-амперная характеристика триодного тиристора.	2		4	2	[1]: §1.4	[1]: §1.4	Допуск к лабораторной работе, Защита отчетов Тестирование
5	<b>Модуль 2</b> Принципы построения электронных усилителей. Обратная связь в усилителях. Схема однокаскадного	4		8	5	[1]: 2.1-2.4	[1]: 2.1-2.4	Допуск к лабораторной работе, Защита отчетов

	усилителя на транзисторе.							
6	Операционный усилитель, структура, основные параметры. Частотные свойства операционных усилителей. Отрицательная обратная связь и её влияние на основные параметры усилителей.	2		4	5	[1]: 1.6	[1]: 1.6	Допуск к лабораторной работе, Защита отчетов
7	Построение аналоговых электронных схем с применением операционных усилителей. Инвертирующий и неинвертирующий усилители. Сумматоры и дифференциальные усилители. Интеграторы и дифференциаторы на операционных усилителях. Активные фильтры. Генераторы сигналов на операционных усилителях. Функциональные преобразователи на операционных усилителях.	4		8	5	[1]: 2.5	[1]: 2.5	Допуск к лабораторной работе, Защита отчетов Тестирование
8	<b>Модуль 3</b> Принципы измерения напряженности магнитного поля. Индукционный метод. Баллистический метод. Веберметр и его применение для измерения магнитного потока. Феррозонд и его				5	[2]:	[2]: гл.4	Устный опрос

	<p>применение для измерения напряженности магнитного поля. Датчик Холла. Магниторезистивный датчик. Магнитодиодный и магнитотранзисторный датчик. Ядерный магнитный резонанс и его применение для измерения напряженности магнитного поля.</p>							
9	<p>Принципы и средства измерения температуры. Механические преобразователи температуры. Дилатометрические и биметаллические преобразователи. Термоэлектрические преобразователи и их принцип работы. Наиболее широко распространенные термопары. Терморезистивные преобразователи и их принцип работы. Проволочные металлические датчики, полупроводниковые датчики, их особенности, преимущества и недостатки. Диодные и транзисторные преобразователи</p>				5	[2]:	[2]:гл.5	Устный опрос

	температуры.							
10	Принципы и средства измерений перемещений и силы. Резистивные преобразователи, их принцип работы. Емкостные преобразователи, их принцип работы. Индуктивные преобразователи и их принцип работы. Трансформаторные преобразователи. Пьезоэлектрические преобразователи				5	[2]:	[2]:гл.6	Устный опрос
11	Преобразователи оптического излучения и принципы их работы. Электровакуумные фотоэлементы. Фотоэлектронный умножитель и принцип его работы. Фоторезисторы. Фотодиоды. Фототранзисторы. Тепловые приемники оптического излучения. Термоэлектрические приемники. Болометры. Пироэлектрические преобразователи.				5	[2]:	[2]: гл.7	Устный опрос
12	Преобразователи рентгеновского и гамма-излучения. Ионизационные				5	[2]:	[2]:гл.7	Устный опрос

	счетчики и принцип их работы. Ионизационная камера. Пропорциональный счетчик. Счетчик Гейгера. Сцинтилляционный счетчик. Полупроводниковые датчики.							
13	Принцип работы и устройство акустических преобразователей. Электродинамические преобразователи. Пьезоэлектрические преобразователи. Электретные преобразователи. Электроакустические преобразователи. Электромагнитные преобразователи. Электродинамические преобразователи. Пьезоэлектрические преобразователи.				4	[2]:	[2]: гл.8,9	Устный опрос Тестирование
	<b>ИТОГО</b>	18		36	54			

## Рейтинг-план дисциплины

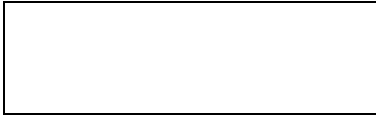
### «Медицинская электроника и измерительные преобразователи»

(название дисциплины согласно рабочему учебному плану)

Направление 03.03.02 «Физика»

курс 4, семестр 7

Виды учебной деятельности студентов	Балл за конкретное задание	Число заданий (за время освоения модуля)	Баллы (за время освоения модуля)	
			Минимальный	Максимальный
<b>Модуль 1.</b>				
Текущий контроль.				
Допуск к лабораторной работе, выполнение лабораторной работы	0-5	2	0	10
Рубежный контроль.				
Защита отчетов, тестирование	0-10	1	0	10
<b>Всего баллов за модуль:</b>			<b>0</b>	<b>20</b>
<b>Модуль 2.</b>				
Текущий контроль.				
Допуск к лабораторной работе, выполнение лабораторной работы	0-5	4	0	20
Рубежный контроль.				
Защита отчетов, тестирование	0-20	1	0	20
<b>Всего баллов за модуль:</b>			<b>0</b>	<b>40</b>
<b>Модуль 3.</b>				
Текущий контроль.				
Допуск к лабораторной работе, выполнение лабораторной работы	0-5	4	0	20
Рубежный контроль.				
Защита отчетов, тестирование	0-20	1	0	20
<b>Всего баллов за модуль:</b>			<b>0</b>	<b>40</b>
<b>Итоговой контроль - зачет</b>				
<b>Поощрительные баллы</b>			<b>0</b>	<b>10</b>
<b>ИТОГО</b>			<b>0</b>	<b>110</b>
<b>ИТОГО за семестр по видам контроля:</b>	Текущий контроль. Допуск к лабораторной работе, выполнение лабораторной работы – <b>50 баллов</b> <b>Всего по текущему контролю – 50 баллов</b> (40% общей рейтинговой оценки)  Рубежный контроль.			



Защита отчетов, тестирование – **50 баллов.**  
**Всего по рубежному контролю – 50 баллов**

