


МИНОБРНАУКИ РОССИИ  
ФГБОУ ВО «БАШКИРСКИЙ ГОСУДАРСТВЕННЫЙ УНИВЕРСИТЕТ»

ФИЗИКО - ТЕХНИЧЕСКИЙ ИНСТИТУТ

Утверждено:  
на заседании кафедры общей физики  
протокол № 7 от «23» мая 2019 г.

Согласовано:  
Председатель УМК ФТИ

Зав. кафедрой  /Балапанов М.Х.

 /Балапанов М.Х.

**РАБОЧАЯ ПРОГРАММА ДИСЦИПЛИНЫ (МОДУЛЯ)**

дисциплина Электричество и магнетизм

(наименование дисциплины)

базовая

(Цикл дисциплины и его часть (базовая, вариативная, дисциплина по выбору))

**программа бакалавриата**

Направление подготовки (специальность)

**03.03.02 Физика**

(код и наименование направления подготовки (специальности))

Направленность (профиль) подготовки

**«Физика конденсированного состояния вещества»**

(наименование направленности (профиля) подготовки)

Квалификация  
**бакалавр**

Разработчик (составитель)  
доцент, к.ф.-м.н., доцент  
(должность, ученая степень, ученое звание)



/ Ергин Ю.В.

Для приема: 2019 г.

Уфа 2019 г.

Составитель / составители:

Ергин Ю.В.

Рабочая программа дисциплины утверждена на заседании кафедры общей физики «23» мая 2019 г., протокол № 7

Дополнения и изменения, внесенные в рабочую программу дисциплины, утверждены на заседании кафедры общей физики: актуализирована обязательная и дополнительная литература, вопросы к экзамену, протокол № 7 от «23» мая 2019 г.

Заведующий кафедрой

\_\_\_\_\_  \_\_\_\_\_ / Балапанов М.Х.

## СОДЕРЖАНИЕ РАБОЧЕЙ ПРОГРАММЫ ДИСЦИПЛИНЫ

1.	Перечень планируемых результатов обучения по дисциплине, соотнесенных с планируемыми результатами освоения образовательной программы (с ориентацией на карты компетенций).	4
2.	Место дисциплины в структуре образовательной программы.	5
3.	Содержание рабочей программы (объем дисциплины, типы и виды учебных занятий, учебно-методическое обеспечение самостоятельной работы обучающихся) Приложение № 1	6 (23)
4.	Фонд оценочных средств по дисциплине	6
4.1.	Перечень компетенций с указанием этапов их формирования в процессе освоения образовательной программы. Описание показателей и критериев оценивания компетенций на различных этапах информирования, описание шкал оценивания	6
4.2.	Типовые контрольные задания или иные материалы, необходимые для оценки знаний, умений, навыков и опыта деятельности, характеризующих этапы формирования компетенций в процессе освоения образовательной программы. Методические материалы, определяющие процедуры оценивания знаний, умений, навыков и опыта деятельности, характеризующих этапы формирования компетенций	10
4.3.	Рейтинг-план дисциплины (Приложение № 2)	25
5.	Учебно-методическое и информационное обеспечение дисциплины	20
5.1.	Перечень основной и дополнительной учебной литературы, необходимой для освоения дисциплины.	20
5.2.	Перечень ресурсов информационно-телекоммуникационной сети «Интернет» и программного обеспечения, необходимых для освоения дисциплины.	21
6.	Материально-техническая база, необходимая для осуществления образовательного процесса по дисциплине	22

# 1. Перечень планируемых результатов обучения по дисциплине, соотнесенных с планируемыми результатами освоения образовательной программы (с ориентацией на карты компетенций)

Процесс изучения дисциплины направлен на формирование элементов следующих компетенций в соответствии с ФГОС ВО и ОП ВО по данному направлению подготовки:

**ОПК-1** -способность использовать в профессиональной деятельности базовые естественнонаучные знания, включая знания о предмете и объектах изучения, методах исследования, современных концепциях, достижениях и ограничениях естественных наук (прежде всего химии, биологии, экологии, наук о земле и человеке);

**ОПК-3** способностью использовать базовые теоретические знания фундаментальных разделов общей и теоретической физики для решения профессиональных задач

**ПК-1** способностью использовать специализированные знания в области физики для освоения профильных дисциплин

Табл. 1

Результаты обучения		Формируемая компетенция (с указанием кода)	Примечание
Знания	1.знать способы использования в профессиональной деятельности базовые естественнонаучные знания, включая знания о природе возникновения электромагнетизма	ОПК-1	
	2.знать теоретические основы, основные понятия, законы и модели электричества и магнетизма методов теоретических и экспериментальных исследований в физике.	ОПК-3	
	3. <b>знать</b> методы анализа свойств физических систем разного уровня организации	ПК-1	
Умения	<b>Уметь</b>	ОПК-1	
	<b>Уметь:</b> понимать, излагать и критически анализировать базовую общефизическую информацию. Пользоваться теоретическими основами, основными понятиями, законами и моделями физики.	ОПК3	
	<b>Уметь:</b> применять знания в области классической физики для анализа физических явлений и процессов в сложных системах	ПК-1	
Владения (навыки / опыт деятельности)	<b>Владеть</b>		
	<b>Владеть:</b> физическими и математическими методами обработки и анализа информации в области общей физики.	ОПК-3	
	<b>Владеть:</b> навыками использования специализированных методов решения задач общей физики для освоения профильных специализированных дисциплин в физике конденсированного состояния и междисциплинарных задач.	ПК-1	

## **2. Место дисциплины в структуре ОП ВО для направления 03.03.02 «Физика» /бакалавр/.**

Учебная дисциплина Б1.Б4 «Электричество и магнетизм» является разделом базовой дисциплины /модуля/ «Общая физика», согласно ФГОС 3+ и ОП ВО по направлению 03.03.02. «Физика».

Курс «Электричество и магнетизм» является неотъемлемой частью курса «Общая физика» и занимает важное место в общей системе современной подготовки физиков - профессионалов. Главной целью курса является создание фундаментальной базы знаний, на основе которой в дальнейшем можно развивать более углубленное и детализированное изучение всех разделов физики в рамках цикла курсов по общей и теоретической физики, а также специализированных курсов. В связи с этим формируются главные требования, предъявляемые к курсу «Общая физика». Первое из них заключается в мировоззренческой и методологической направленности курса. Необходимо сформировать у студентов единую, стройную, логически непротиворечивую физическую картину окружающего нас мира природы. Создание такой картины происходит поэтапно, путем обобщения экспериментальных данных и на их основе производится построение моделей наблюдаемых явления, со строгим обоснованием приближений и рамок, в которых эти модели действуют. Во вторых, в рамках единого подхода классической (доквантовой) физики необходимо рассмотреть все основные явления и процессы, происходящие в природе, установить связь между ними, вывести основные законы и получить их выражение в виде математических уравнений. При этом нельзя ограничиваться чисто понятийными понятиями, а необходимо научить студентов количественно решать конкретные задачи в рамках принятых приближений. По мере необходимости в курсе вводятся некоторые элементы релятивизма, статистически-вероятностных методов, квантовых представлений, которые потом конкретизируются и уточняются в последующих курсах «Общей физики» и в курсе теоретической физики. В третьих, необходимо научить студентов основам постановки и проведения физического эксперимента с последующим анализом и оценкой полученных результатов. Основной формой изложения материала курса являются лекции. Как правило, на лекции выносятся основной объем материала изложенного в программе курса. Остальная небольшая часть материала выносятся для самостоятельного изучения студентами с непременным сообщением им литературных источников и методических разработок. Важнейшей составной частью лекций по общей физике является использование реальных и компьютерных физических экспериментов, моделей и т.п. Наиболее важные разделы программы курса выносятся на практические занятия. Как правило, на занятиях рассматривают фрагменты теории, требующие сложных математических выкладок, различные методы решения задач и наиболее типичные задачи. Для закрепления материала, рассматриваемого на занятиях, студенты получают домашние задания в виде ряда задач из соответствующих задачников.

### 3. Содержание рабочей программы (объем дисциплины, типы и виды учебных занятий, учебно-методическое обеспечение самостоятельной работы обучающихся)

Содержание рабочей программы представлено в Приложении № 1.

### 4. Фонд оценочных средств по дисциплине.

4.1. Перечень компетенций с указанием этапов их формирования в процессе освоения образовательной программы. Описание показателей и критериев оценивания компетенций на различных этапах их формирования, описание шкал оценивания

**ОПК-1** – способность использовать в профессиональной деятельности базовые естественнонаучные знания, включая знания о предмете и объектах изучения, методах исследования, современных концепциях, достижениях и ограничениях естественных наук (прежде всего химии, биологии, экологии, наук о земле и человеке);

Этап (уровень) освоения компетенции	Планируемые результаты обучения (показатели достижения заданного уровня освоения компетенций)				
		2 (Неудовлетворительно)	3 (Удовлетворительно)	4 (Хорошо)	5 (Отлично)
Первый этап (уровень)	Знать основные положения и концепции естественнонаучных знаний, современные концепции, включая знания о предмете и фундаментальных законах электромагнетизма и связь с другими дисциплинами, с основными положениями и терминами экологии, науки о земле, о человеке; основные биологические и физические процессы, протекающие в живых организмах	Студент не знает основные законы и понятия по электромагнетизму, концепции естественнонаучных знаний, современные концепции, включая знания о предмете и объектах изучения, методах исследования; основные положения и термины экологии, науки о земле, о человеке; основные биологические и физические процессы, протекающие в живых организмах	Студент имеет частичные знания об основных положениях и концепциях естественнонаучных знаний, современные концепции, включая знания о предмете и объектах изучения, методах исследования; основные положения и термины экологии, науки о земле, о человеке; основные биологические и физические процессы, протекающие в живых организмах теоретических и экспериментальных исследований	Студент знает об основных положениях и концепциях естественнонаучных знаний, современные концепции, включая знания о предмете и объектах изучения, методах исследования; основные положения и термины экологии, науки о земле, о человеке; основные биологические и физические процессы, но допускает незначительные ошибки	Студент знает об основных положениях и концепциях естественнонаучных знаний, современные концепции, включая знания о предмете и объектах изучения, методах исследования; основные положения и термины экологии, науки о земле, о человеке; основные биологические и физические процессы, протекающие в живых организмах, методах теоретических и экспериментальных исследований.
Второй этап (уровень)	Уметь оперировать основными	Не умеет оперировать основными	Умеет частично оперировать	Пользуется основными положениями и	Умеет оперировать основными

	положениями и терминами современного естествознания, оперировать основными положениями и терминами химии, физики; решать задачи, проводить лабораторные исследования. Применять знания физических и химических законов для описания естественнонаучной картины мира; применять базовые законы механики, молекулярной физики, электричества и магнетизма, оптики для качественного описания биологических и физических процессов, протекающих в живых организмах.	положениями и терминами современного естествознания оперировать основными положениями и терминами химии, физики. Не умеет решать задачи, проводить лабораторные исследования. Не может применять знания физических и химических законов для описания естественнонаучной картины мира. Не умеет применять базовые законы механики, молекулярной физики, электричества и магнетизма	основными положениями и терминами современного естествознания, оперировать основными положениями и терминами химии, физики. Решает немного задачи и проводит лабораторные исследования. Не в полной мере применять знания физических и химических законов для описания естественнонаучной картины мира, применять базовые законы механики, молекулярной физики, электричества и магнетизма, оптики для качественного описания биологических и физических процессов, протекающих в живых организмах.	терминами современного естествознания, умеет оперировать основными положениями и терминами химии, физики. Умеет решать задачи, проводить лабораторные исследования. Пользуется знаниями физических и химических законов для описания естественнонаучной картины мира. Может применять базовые законы механики, молекулярной физики, электричества и магнетизма, оптики для качественного описания биологических и физических процессов, протекающих в живых организмах.	положениями и терминами современного естествознания, оперировать основными положениями и терминами химии, физики; решать задачи, проводить лабораторные исследования. Умеет применять знания физических и химических законов для описания естественнонаучной картины мира; применять базовые законы механики, молекулярной физики, электричества и магнетизма, оптики для качественного описания биологических и физических процессов, протекающих в живых организмах.
Третий этап (уровень)	Владеть методами и приемами решения задач химии, физики, понятийным и терминологическим аппаратом экологии.	Не владеет в полной мере методами и приемами решения задач химии, физики, понятийным и терминологическим аппаратом экологии.	Владеет в полной мере методами и приемами решения задач химии, физики, понятийным и терминологическим аппаратом экологии.	Использует методы и приемы решения задач химии, физики, понятийным и терминологическим аппаратом экологии.	Владеет в полной мере методами и приемами решения задач химии, физики, понятийным и терминологическим аппаратом экологии.

Показатели сформированности компетенции:

критериями оценивания являются баллы, которые выставляются преподавателем за виды деятельности (оценочные средства) по итогам изучения модулей (разделов дисциплины), перечисленных в рейтинг-плане дисциплины: текущий контроль – максимум 40 баллов; рубежный контроль – максимум 30 баллов, поощрительные баллы – максимум 10.

Шкалы оценивания:

от 45 до 59 баллов – «удовлетворительно»;

от 60 до 79 баллов – «хорошо»;

от 80 баллов – «отлично».

**ОПК-3.** способностью использовать базовые теоретические знания фундаментальных разделов общей и теоретической физики для решения профессиональных задач

### ОБЩАЯ ХАРАКТЕРИСТИКА КОМПЕТЕНЦИИ

**Тип компетенции:** общепрофессиональная компетенция выпускника образовательной программы направления 030302 «Физика» уровня высшего образования (ВО) - бакалавриат

### ПЛАНИРУЕМЫЕ РЕЗУЛЬТАТЫ ОБУЧЕНИЯ ДЛЯ ФОРМИРОВАНИЯ КОМПЕТЕНЦИИ И КРИТЕРИИ ИХ ОЦЕНИВАНИЯ

Этап (уровень) освоения компетенции	Планируемые результаты обучения (показатели достижения заданного уровня освоения компетенций)	Критерии оценивания результатов обучения			
		2 (Неудовлетворительно)	3 (Удовлетворительно)	4 (Хорошо)	5 (Отлично)
Первый этап (уровень)	Знать: теоретические основы, основные понятия, законы и модели по электричеству и магнетизму; методы теоретических и экспериментальных исследований в физике	Студент не знает об основных понятиях и законах по электричеству и магнетизму, методах теоретических и экспериментальных исследованиях в физике	Студент имеет частичные знания об основных понятиях и законах по электричеству и магнетизму, методах теоретических и экспериментальных исследованиях	Студент знает об основных понятиях и законах по электричеству и магнетизму, методах теоретических и экспериментальных исследованиях, но допускает незначительные ошибки	Студент знает об основных понятиях и законах по электричеству и магнетизму, методах теоретических и экспериментальных исследованиях в физике
Второй этап (уровень)	Уметь: понимать, излагать и критически анализировать базовую общефизическую информацию; пользоваться теоретическими основами, основными понятиями, законами и моделями физики	Не понимает, и не может оценить базовую общефизическую информацию. Не может пользоваться теоретическими основами, основными понятиями, законами и моделями физики.	Умеет частично оценивать базовую общефизическую информацию. Не в полной мере может пользоваться теоретическими основами, основными понятиями, законами и моделями физики.	Оценивает базовую общефизическую информацию. Пользуется теоретическими основами, основными понятиями, законами и моделями физики.	Понимает, излагает и достоверно оценивает базовую общефизическую информацию. Умело пользуется теоретическими основами, основными понятиями, законами и моделями физики.
Третий этап (уровень)	Владеть: физическими и математическими методами обработки и анализа информации в области общей физики	Не владеет в полной мере физическими и математическими методами обработки и анализа	Владеет в полной мере физическими и математическими методами обработки и анализа, но допускает ошибки	Использует физические и математические методы обработки и анализа	Владеет в полной мере физическими и математическими методами обработки и анализа



Показатели сформированности компетенции:  
критериями оценивания являются баллы, которые выставляются преподавателем за виды деятельности (оценочные средства) по итогам изучения модулей (разделов дисциплины), перечисленных в рейтинг-плане дисциплины: текущий контроль – максимум 40 баллов; рубежный контроль – максимум 30 баллов, поощрительные баллы – максимум 10.

Шкалы оценивания:

от 45 до 59 баллов – «удовлетворительно»;

от 60 до 79 баллов – «хорошо»;

от 80 баллов – «отлично».

**ПК-1** способностью использовать специализированные знания в области физики для освоения профильных дисциплин

#### ОБЩАЯ ХАРАКТЕРИСТИКА КОМПЕТЕНЦИИ

Тип компетенции: **профессиональная компетенция** выпускника образовательной программы уровня высшего образования (ВО) бакалавриат

#### ПЛАНИРУЕМЫЕ РЕЗУЛЬТАТЫ ОБУЧЕНИЯ ДЛЯ ФОРМИРОВАНИЯ КОМПЕТЕНЦИИ И КРИТЕРИИ ИХ ОЦЕНИВАНИЯ

Этап (уровень) освоения компетенции	Планируемые результаты обучения (показатели достижения заданного уровня освоения компетенций)	Критерии оценивания результатов обучения			
		2 (Неудовлетворительно)	3 (Удовлетворительно)	4 (Хорошо)	5 (Отлично)
Первый этап (знания)	Знать: основные положения в области физики для освоения профильных дисциплин; специализированные знания в области физики для освоения профильных дисциплин.	Студент не знает основные положения в области физики для освоения профильных дисциплин; не имеет специализированные знания в области физики для освоения профильных дисциплин	Студент имеет частичные знания об основных положениях в области физики для освоения профильных дисциплин; специализированные знания в области физики для освоения профильных дисциплин	Студент знает об основных положениях в области физики для освоения профильных дисциплин; имеет специализированные знания в области физики для освоения профильных дисциплин но допускает незначительные ошибки	Студент знает основные положения в области физики для освоения профильных дисциплин; специализированные знания в области физики для освоения профильных дисциплин
Второй этап (умения)	Уметь: решать стандартные специализированные задачи в физике	Не умеет решать стандартные специализированные задачи в физике	Не в полной мере может решать стандартные специализированные задачи в физике	Умеет решать стандартные специализированные задачи в физике, но допускает незначительные ошибки	Умеет решать стандартные специализированные задачи в физике
Третий этап (владение)	Владеть: навыками постановки и решения специализированных задач в физике	Не владеет навыками постановки и решения специализированных задач в физике	Владеет навыками постановки и решения специализированных задач в физике но	Использует навыки постановки и решения специализированных задач в физике	Владеет в полной мере навыками постановки и решения специализированных задач в физике

			допускает ошибки		
--	--	--	---------------------	--	--

Показатели сформированности компетенции:  
критериями оценивания являются баллы, которые выставляются преподавателем за виды деятельности (оценочные средства) по итогам изучения модулей (разделов дисциплины), перечисленных в рейтинг-плане дисциплины: текущий контроль – максимум 40 баллов; рубежный контроль – максимум 30 баллов, поощрительные баллы – максимум 10.

Шкалы оценивания:

от 45 до 59 баллов – «удовлетворительно»;

от 60 до 79 баллов – «хорошо»;

от 80 баллов – «отлично».

**4.2. Типовые контрольные задания или иные материалы, необходимые для оценки знаний, умений, навыков и опыта деятельности, характеризующих этапы формирования компетенций в процессе освоения образовательной программы. Методические материалы, определяющие процедуры оценивания знаний, умений, навыков и опыта деятельности, характеризующих этапы формирования компетенций**

Этапы освоения	Результаты обучения	Компетенция	Оценочные средства
1-й этап Знания	Теоретические основы, основные понятия, законы и модели по электричеству и магнетизму; методы теоретических и экспериментальных исследований в физике. Электрический заряд. Закон сохранения заряда. Закон Кулона. Системы единиц в электромагнетизме. Векторные и скалярные характеристики электрического поля. Напряженность и потенциал. Электрический диполь. Поток вектора напряженности электрического поля. Теорема Гаусса. Электродвижущая сила. Закон Ома. Сопротивление проводника. Электрические цепи. Измерение параметров электрических цепей. Правила Кирхгофа. Закон Фарадея. Работа и мощность постоянного тока. Закон Джоуля-Ленца. Взаимодействие проводников с током. Магнитная индукция. Закон Био-Савара-Лапласа. Магнитное поле контура с током. Магнитное поле движущегося заряда. Сила Лоренца. Сила Ампера. Контур с током в магнитном поле. Намагничивание магнетика.	ОПК-3, ПК-1	Тест, контрольная работа
2-й этап	1. Уметь решать задачи по основным темам электричества и магнетизма	ОПК-3, ПК-1	Контрольная работа
Умения	2. Уметь составлять эквивалентные	ОПК-3, ПК-1	Тест

	схемы электрических цепей.		
	3. Уметь решать систему уравнений с помощью вычислительной техники на примере правил Кирхгофа	ОПК-1 , ОПК-3, ПК-1	Тест
3-й этап	Владеть навыками расчетов физических, электрических и магнитных единиц	ОПК-3, ПК-1	Контрольная работа
Владеть навыками	Владеть навыками применения основных законов электромагнетизма ( Ома, Джоуля-Ленца, Био-Савара-Лапласа, Ампера и др.)	ОПК-1 ,ОПК-3, ПК-1	Контрольная работа, тест

### **ЭКЗАМЕНАЦИОННЫЕ БИЛЕТЫ.**

#### **Примерные вопросы для проведения экзамена.**

1. Электрический заряд. Закон сохранения заряда.
2. Закон Кулона.
3. Системы единиц в электромагнетизме.
4. Векторные и скалярные характеристики электрического поля. Напряженность и потенциал.
5. Электрический диполь.
6. Энергия электрического поля.
7. Поток вектора напряженности электрического поля. Теорема Гаусса.
8. Вычисление полей с помощью теоремы Гаусса.
9. Проводники и диэлектрики в электрическом поле.
10. Вектор электрического смещения. Вектор поляризации.
11. Конденсатор, емкость. Конденсатор, заполненный диэлектриком.
12. Энергия конденсатора.
13. Сегнето- и пьезоэлектрики.
14. Электрический ток в проводниках.
15. Электродвижущая сила.
16. Закон Ома. Сопротивление проводника.
17. Электрические цепи. Измерение параметров электрических цепей.
18. Правила Кирхгофа.
19. Электрический ток в жидкости. Закон Фарадея.
20. Работа и мощность постоянного тока. Закон Джоуля-Ленца.
21. Взаимодействие проводников с током. Магнитная индукция.
22. Закон Био-Савара-Лапласа.
23. Магнитное поле контура с током.
24. Магнитное поле движущегося заряда.
25. Сила Лоренца.
26. Сила Ампера.
27. Контур с током в магнитном поле.
28. Намагничивание магнетика.
29. Объяснение диа- и парамагнетизма.
30. Природа молекулярных токов.
31. Объяснение ферромагнетизма.
32. Явление электромагнитной индукции. опыты Фарадея.
33. Явление самоиндукции. Токи при замыкании и размыкании цепей. Энергия магнитного поля.
34. Токи Фуко. Скин-эффект.
35. Взаимная индукция. Трансформаторы.

36. Квазистационарные токи.
37. Свободные колебания в контуре без активного сопротивления.
38. Свободные затухающие колебания.
39. Вынужденные электрические колебания.
40. Работа и мощность переменного тока.
41. Вихревое электрическое поле. Ток смещения.
42. Уравнения Максвелла в интегральной и дифференциальной форме.
43. Электромагнитные волны в непроводящей среде.

**Примеры дополнительных вопросов на экзамене:**

1. Какие колебания называются свободными.
2. Какие колебания называются затухающими ?
3. Что такое декремент затухания ? Как он связан с периодом колебаний ?
4. Что такое вынужденные электрические колебания ?
5. Методы получения колебаний ?
6. Какая основная единица в электромагнетизме, дать ее определение.
7. Соотношение между 1 Вебером и 1 Максвеллом.
8. Соотношение между 1 Тесла и 1 Гаусса.
9. Назвать два условия зарядов на проводнике.
10. Написать закон Био-Савара-Лапласа в векторном виде.
11. Написать уравнения Максвелла в интегральной и дифференциальной формах.
12. Написать выражение для вектора Умова-Пойнтинга.
13. Написать уравнения закона Ома переменного тока.
14. Что такое полуволновой вибратор Герца ?
15. Что такое генератор Ван-дер-Граафа ?

**Пример экзаменационного билета:**

Министерство образования и науки Российской Федерации  
ФГБОУ ВО «Башкирский государственный университет»  
Физико-технический институт  
Кафедра общей физики

***ЭКЗАМЕНАЦИОННЫЙ БИЛЕТ № 1***

по дисциплине «Электричество и магнетизм»

Направление 03.03.02 «ФИЗИКА»

Профиль «Физика конденсированного состояния вещества»

Экзаменационный билет N 1

Вопрос 1 . Электрическое поле в вакууме. Закон Кулона.

Вопрос 2 . Экстратоки замыкания и размыкания цепи с индуктивностью.

«Утверждаю»

Заведующий кафедрой \_\_\_\_\_ Балапанов М.Х.  
(подпись) (Ф.И.О.)

В рамках использования модульно-рейтинговой системы обучения и оценки успеваемости студентов итоговая оценка знаний студента по дисциплине производится по сумме баллов,

полученных в рамках текущего и рубежного контроля знаний, умений и навыков в течение семестра, и баллов, полученных на экзамене.

За работу в семестре студент получает до 70 баллов за выполнение заданий в рамках текущего и рубежного контроля и дополнительно до 10 баллов за результаты участия в олимпиаде студентов по общей физике. Для допуска к экзамену студент должен набрать в семестре не менее 35 баллов.

Максимальное количество баллов, получаемое студентом на экзамене, составляет 30 баллов.

Перевод оценки из 100-балльной в четырехбалльную производится следующим образом:

- отлично – от 80 до 110 баллов (включая 10 поощрительных баллов);
- хорошо – от 60 до 79 баллов;
- удовлетворительно – от 45 до 59 баллов;
- неудовлетворительно – менее 45 баллов.

### **Критерии оценивания ответа на экзамене:**

Максимальная оценка – 30 баллов складывается из оценки за ответ на теоретические вопросы билета (два вопроса оцениваются максимально по 12 баллов каждый), и оценок за ответы на дополнительные вопросы (три вопроса, оцениваемых каждый в 2 балла максимально).

#### **За ответы на вопросы билета выставляется**

- **15-24 баллов**, если студент дал полные, развернутые ответы на все теоретические вопросы билета, продемонстрировал знание формул, терминологии, понимание физической сути явлений и экспериментов, умение последовательно и логично отвечать на вопросы билета в объеме рекомендованной литературы.

Студент без затруднений ответил на уточняющие вопросы преподавателя по материалам билета.

- **10-14 баллов** выставляется студенту, если студент раскрыл без серьезных ошибок оба теоретических вопроса, однако показал пробелы в знаниях 20-25 % объема билета. Не на все уточняющие вопросы были даны корректные ответы.

- **5-9 баллов** выставляется студенту, если даны ответы на оба теоретических вопроса в объеме 35-50 % от полного ответа. Студентом допущено несколько существенных ошибок в толковании основных понятий, законов и формул, описании основных экспериментов. Студент не дает удовлетворительных ответов на уточняющие вопросы по билету.

- **1-4 балла** выставляется студенту, если ответ на теоретические вопросы свидетельствует о непонимании и крайне неполном знании основных понятий, законов и экспериментов, или полностью отсутствует ответ на один вопрос и допущены серьезные ошибки и пробелы при ответе на второй вопрос. На уточняющие вопросы по билету не получены ответы или ответы на них в корне ошибочны.

## **Задания для контрольных работ**

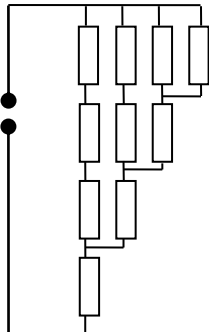
### **Описание контрольной работы №1:**

Контрольная работа состоит из пяти задач. Время выполнения – 90 минут. Каждая задача оценивается в 3 балла.

#### **ВАРИАНТ 1**

1. Какой заряд  $Q$  проходит через электролитическую ванну за время  $t$ , если ток за это время равномерно возрастает от  $I_0$  до  $I_1$ ? Какая масса меди выделится при этом на катоде ванны, если электролитом является медный купорос?
2. Два параллельных тонких кольца радиуса  $r$  имеют общую ось, расстояние между центрами  $d$ . Кольца равномерно заряжены и имеют заряды  $q_1$  и  $q_2$  соответственно. Найти работу, совершаемую электрическими силами при перемещении заряда  $Q$  из центра одного кольца в центр другого.

3. Точечный заряд  $q$  находится на расстоянии  $l$  от проводящей заземленной плоскости. Какую работу надо совершить против электрических сил, чтобы медленно удалить заряд от плоскости на очень большое расстояние?
4. Плоский воздушный конденсатор, пластины которого расположены горизонтально, наполовину залит жидким диэлектриком с проницаемостью  $\epsilon$ . Какую часть конденсатора надо залить этим же диэлектриком, если пластины расположить вертикально, чтобы емкость конденсатора в обоих случаях была одинакова.
5. Определить сопротивление цепи в схеме из одинаковых резисторов  $R$  (рис).



### Описание методики оценивания задач контрольной работы № 1

- 3 балла выставляется студенту, если задача решена абсолютно верно;
- 2 балла выставляется студенту, если в решении допущены непринципиальные ошибки, приводящие к неверному ответу;
- 1 балл - выставляется студенту, если верно записана только часть необходимых исходных уравнений, при этом отсутствуют какие-либо математические преобразования, направленные на получение ответа или они ошибочны.
- 0 баллов ставится при отсутствии ответа или при полностью неверном ответе или когда ответ не соответствует условию задачи.

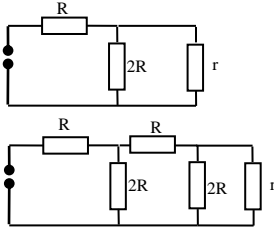
### Описание контрольной работы № 2:

Контрольная работа состоит из пяти задач. Время выполнения – 90 минут. Каждая задача оценивается в 4 балла.

#### Контрольная работа № 2 /примеры задач/

##### ВАРИАНТ 2

1. Два точечных заряда  $+q$   $-q$  расположены на расстоянии  $l$  друг от друга и на одинаковом расстоянии  $l/2$  от проводящей заземленной плоскости с одной стороны от нее. Найти модуль силы, действующей на каждый заряд.
2. Между вертикальными пластинами плоского конденсатора, находящегося в воздухе, подвешен на тонкой шелковой нити маленький шарик, несущий заряд  $q$ . Какой заряд надо сообщить пластинам конденсатора, чтобы шарик отклонился на  $45^\circ$ ? Масса шарика  $m$ , площадь пластин конденсатора  $S$ .
3. Найти потенциал поля следующих электростатических полей:
  - $E = a(y\mathbf{i} + x\mathbf{j})$
  - $E = 2axy\mathbf{i} + a(x^2 - y^2)\mathbf{j}$
 где  $a$  - постоянная,  $\mathbf{i}$ ,  $\mathbf{j}$  – орты осей  $x$ ,  $y$ .
4. Две электрические цепи состоят из известных сопротивлений  $R$ ,  $2R$  и неизвестного сопротивления  $r$  (рис.). При каком значении  $r$  сопротивления цепей будут одинаковыми?



5. Воздушный конденсатор заполняют диэлектриком с проницаемостью  $\epsilon$ . Конденсатор какой емкости нужно подключить последовательно с данным, чтобы емкость батареи снова была равна  $C_0$ ?

**Описание методики оценивания задач контрольной работы № 2**

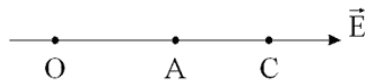
- 4 балла выставляется студенту, если задача решена абсолютно верно;
- 2 балла выставляется студенту, если в решении допущены не принципиальные ошибки, приводящие к неверному ответу;
- 1 балл - выставляется студенту, если верно записана только часть необходимых исходных уравнений, при этом отсутствуют какие-либо математические преобразования, направленные на получение ответа или они ошибочны.
- 0 баллов ставится при отсутствии ответа или при полностью неверном ответе или когда ответ не соответствует условию задачи.

**Задания для проведения письменных опросов (тестов)**

Описание теста 1.

Содержит задания для рубежного контроля усвоения материала первых 8 лекций (модуль 1). Тест рассчитан на 45 минут, состоит из 10 заданий. Каждое задание оценивается в 1 балл.

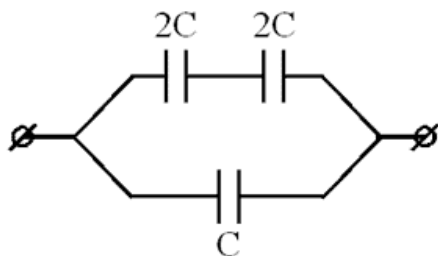
- 1) Сила взаимодействия между двумя точечными зарядами равна 2 мН. Определить эти заряды, если расстояние между ними 3 мм, а их общий заряд составляет -3 нКл.
  - a) 1 нКл; 2 нКл
  - b) 2 нКл; -5 нКл
  - c) -1 нКл; -2 нКл
  - d) 1 нКл; -4 нКл
  - e) \_\_\_\_\_ (иное значение)
  
- 2) Разность потенциалов между точками O и C, лежащими на одной линии напряженности однородного электростатического поля равна  $\phi_C - \phi_O = 20$  В; разность потенциалов между точками O и A лежащими на той же равна  $\phi_A - \phi_O = 4$  В. Определить расстояние между точками A и C, если расстояние OA равно 3 см.



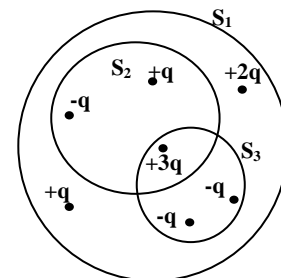
- a) 9 м
- b) 0,09 м
- c) 12 м
- d) 0,12 м
- e) 0,15 м
- f) \_\_\_\_\_ (иное значение)

- 3) Во сколько раз изменился заряд на пластинах плоского конденсатора, подключенного к источнику постоянного напряжения, если все пространство между пластинами заполнить слюдой ( $\epsilon=6$ )?
- Уменьшится в 6 раз.
  - Увеличится в 6 раз.
  - Увеличится в 36 раз.
  - Уменьшится в 36 раз.
  - \_\_\_\_\_ (иное значение)

- 4) Конденсатор емкостью  $C$  обладает зарядом  $2$  нКл. Определить заряд батареи конденсаторов, изображенной на рисунке.

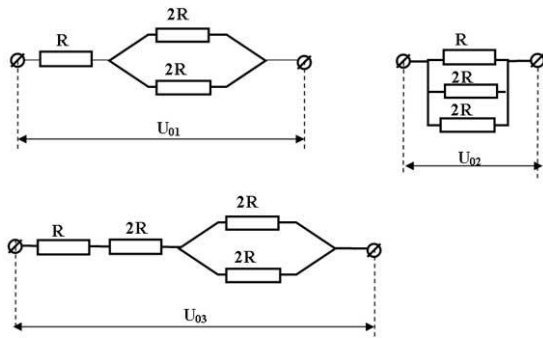


- $6 \cdot 10^{-9}$  Кл
  - $10 \cdot 10^{-9}$  Кл
  - $4 \cdot 10^{-9}$  Кл
  - $14 \cdot 10^{-9}$  Кл
  - \_\_\_\_\_ (иное значение)
- 5) Сравните потоки вектора напряженности электрического поля через поверхности  $S_1$ ,  $S_2$ ,  $S_3$ .



- $\Phi S_1 = \Phi S_2 < \Phi S_3$
  - $\Phi S_1 = \Phi S_2 = \Phi S_3$
  - $\Phi S_1 > \Phi S_2 > \Phi S_3$
  - $\Phi S_1 < \Phi S_2 < \Phi S_3$
  - \_\_\_\_\_ (иное)
- 6) Два нихромовых резистора имеют одинаковые массы, но диаметр первого в два раза больше, чем второго. Какое из нижеприведенных утверждений справедливо?
- Сопротивление первого резистора в 16 раз больше второго.
  - Сопротивление первого резистора в 16 раз меньше второго.
  - Сопротивление первого резистора в 4 раза меньше второго.
  - Сопротивление первого резистора в 4 раза больше второго.
  - Сопротивление резисторов одинаково.
- 7) Через резистор сопротивлением  $R$ , в схемах приведенных на рисунках проходит один и тот же ток. В каком из нижеприведенных соотношений, находятся напряжения на концах цепи?





- a)  $U_{01} = U_{02} = U_{03}$
- b)  $U_{01} = U_{02} < U_{03}$
- c)  $U_{01} = U_{03} > U_{02}$
- d)  $U_{03} > U_{01} > U_{02}$
- e)  $U_{01} > U_{02} > U_{03}$

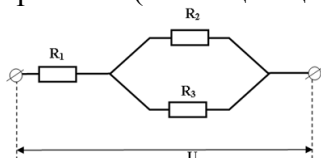
8) Первый гальванический элемент с ЭДС 15 В и внутренним сопротивлением 1 Ом замкнут на сопротивление 4 Ом. А второй гальванический элемент с ЭДС 30 В и внутренним сопротивлением 2 Ом замкнут на сопротивление 3 Ом. Найдите соотношение  $i_1/i_2$  сил тока в цепях.

- a) 1
- b) 2
- c)  $\frac{1}{2}$
- d) 3
- e)  $\frac{1}{4}$
- f) \_\_\_\_\_ (иное значение)

9) При электролизе раствора серной кислоты расходуется мощность 37 Вт. Определите сопротивление электролита, если за 500 минут выделяется 0,3 г водорода. Электрохимический эквивалент водорода  $10^{-8}$  кг/Кл.

- a) 37 Ом
- b) 23 Ом
- c) 15 Ом
- d) 42 Ом
- e) \_\_\_\_\_ (иное)

10) Во сколько раз мощность, выделяющаяся на первом резисторе, отличается от мощности на третьем? ( К концам цепи подведено постоянное напряжение.)  $R_1=R$ ,  $R_2=R_3=2R$  .



- a)  $P_1/P_3=1/2$
- b)  $P_1/P_3=8$
- c)  $P_1/P_3=2$
- d)  $P_1/P_3=4$
- e) \_\_\_\_\_ (иное значение)

Описание теста 2 (2 варианта).

Содержит задания для рубежного контроля усвоения материала первых 8 лекций (модуль 1). Тест рассчитан на 45 минут, состоит из 10 заданий. Каждое задание оценивается в 1 балл.

Вариант 1

1. Как изменится плотность тока в проводнике, если напряженность электрического тока в нем увеличить в 6 раз?

1. Увеличится в 3 раза;
2. Увеличится в 6 раз;
3. Уменьшится в 2 раза;
4. Уменьшится в 6 раз;

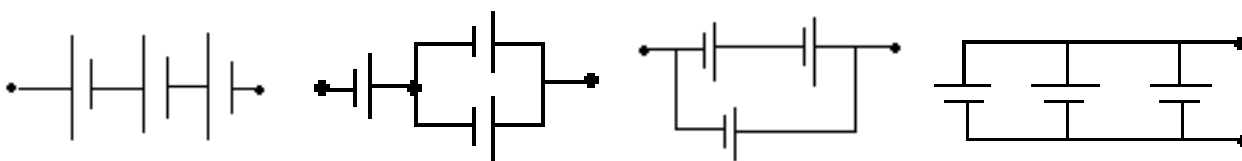
2. Указать, какое из проводимых соотношений между сопротивлением  $R$  металла и температурой  $T$  вытекает из классической теории металлов.

1.  $R \sim T$ ;
2.  $R \sim \sqrt{T}$
3.  $R \sim \frac{1}{T}$
4.  $R \sim \frac{1}{\sqrt{T}}$

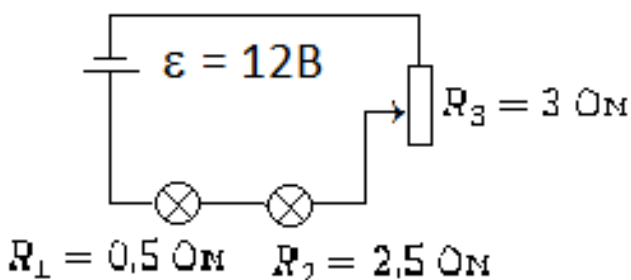
3. Плотность электрического тока в медном проводнике  $j = 10^6 \frac{\text{А}}{\text{мм}^2}$ . Чему равна объемная плотность тепловой мощности тока, если  $\rho_{\text{меди}} = 1,8 \cdot 10^{-10} \text{ Ом} \cdot \text{м}$ ? Полноценный результат разделить на 6000 и ввести в машину.

4. При каком из соединений одинаковых источников ЭДС можно получить наибольшую ЭДС батареи.

- 1.
- 2.
- 3.
- 4.

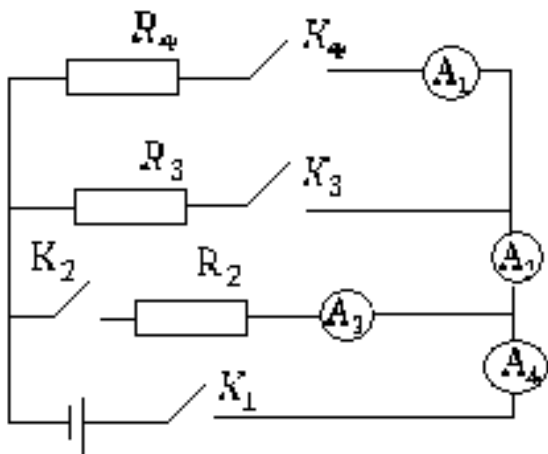


5. Указать соотношение между напряжением на лампочках и реостате.

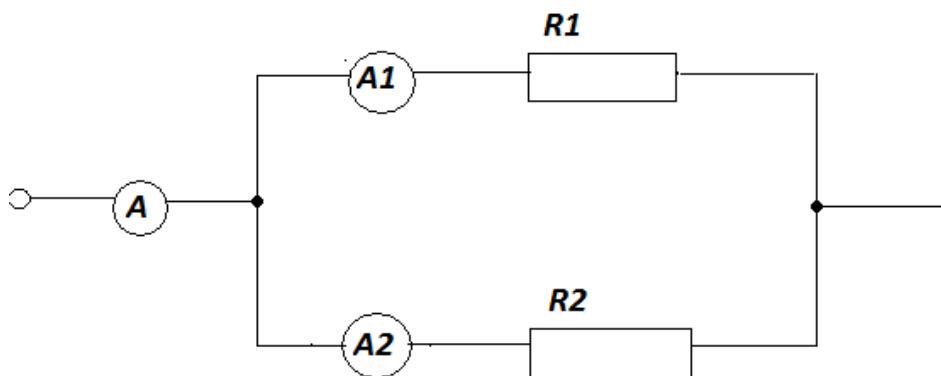


1.  $U_1 > U_2 > U_3$ ;
2.  $U_2 > U_1 > U_3$ ;
3.  $U_3 > U_2 > U_1$ ;
4.  $U_3 > U_1 > U_3$ ;

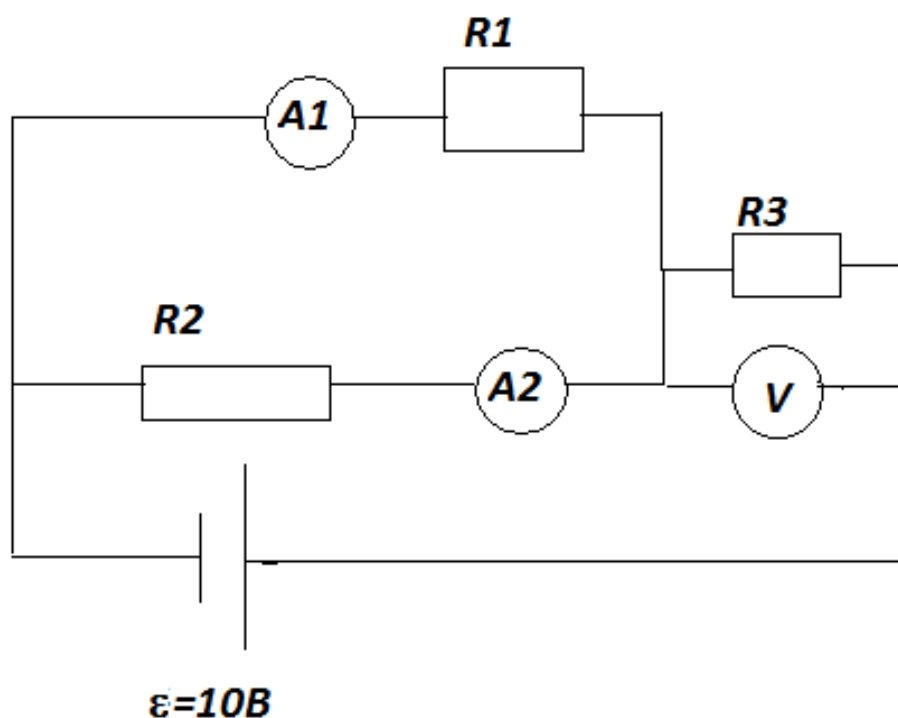
6. Какой из амперметров покажет наибольший ток в цепи, показанный на рисунке, если все ключи замкнуть?



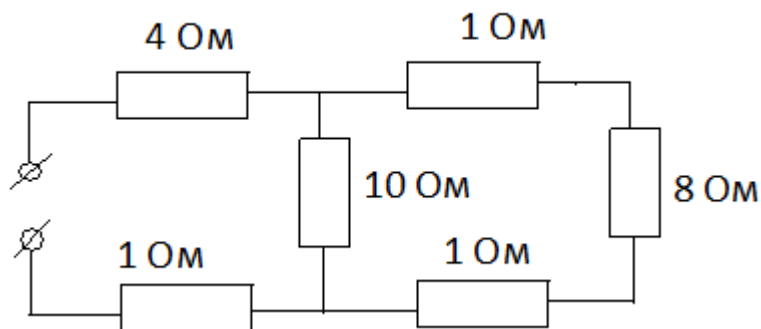
7. Какой ток покажет амперметр  $A_2$ , если амперметр  $A_1$  показал ток  $i_1 = 2 \text{ А}$ , а  $R_2 = 2R_1$ . Сопротивлением амперметров пренебречь, ответ ввести в машину.



8. Какое напряжение покажет вольтметр, если  $i_1=0,6\text{A}$ ;  $i_2=0,4\text{A}$ ,  $R_2=2\ \text{Ом}$ ? Ответ ввести в машину.



9. Определить общее сопротивление цепи. Ответ разделить на 5 и ввести в машину.



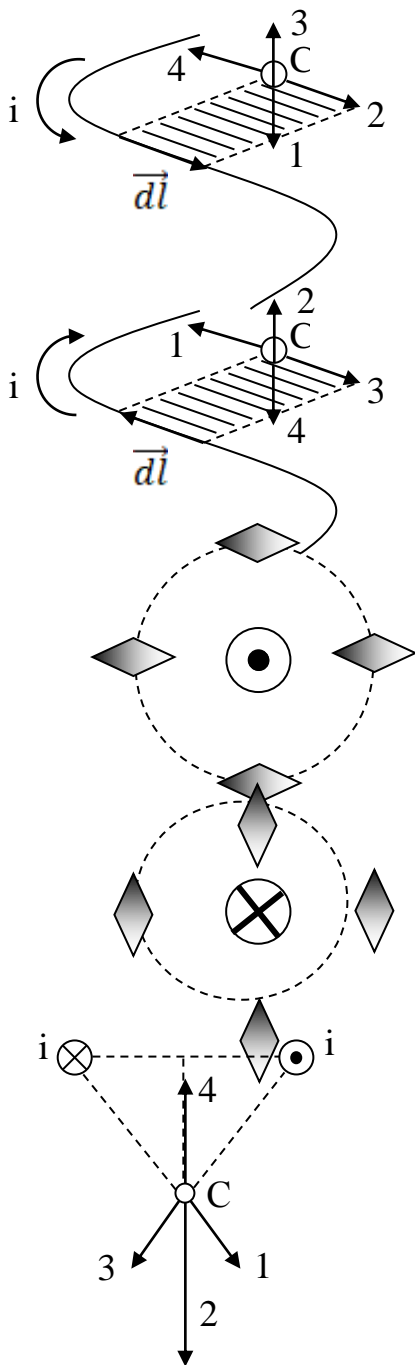
10. какую мощность  $P$  отдал аккумулятор во внешнюю цепь при коротком замыкании?  $\varepsilon$ -эдс аккумулятора,  $r_{\text{внутр}}$ -его внутреннее сопротивление.

1.  $P = P_{max}$ ; 2.  $P = 0$ ; 3.  $P = \frac{\delta^2}{r_{внутр}}$ ; 4.  $P \rightarrow \infty$ .

### Описание теста 3.

Содержит задания для рубежного контроля усвоения материала последних лекций (модуль 2). Тест рассчитан на 45 минут, состоит из 5 заданий. Каждое задание оценивается в 3 балла.

### Вариант 1



1. Какое из указанных на рисунке направлений в точке С совпадает с направлением вектора магнитной индукции  $\vec{dB}$  поля, создаваемого элементом тока  $\vec{dl}$ ?

2. Какое из указанных на рисунке направлений в точке С совпадает с направлением вектора магнитной индукции  $\vec{dB}$  поля, создаваемого элементом тока  $\vec{dl}$ ?

3. Сколько из указанных на рисунке магнитных стрелок не изменят свою ориентацию при включении тока в прямолинейном проводнике, показанном на рисунке? Сечение проводника обозначено кружочком.

4. Сколько из указанных на рисунке магнитных стрелок изменят свою ориентацию при включении тока в прямолинейном проводнике, показанном на рисунке? Сечение проводника обозначено кружочком.

5. Какое из указанных направлений в точке С совпадает с направлением вектора магнитной индукции  $\vec{B}$  поля двух параллельных бесконечных проводников с одинаковыми токами  $i$ ?

## **5. Учебно-методическое и информационное обеспечение дисциплины**

### **5.1. Перечень основной и дополнительной учебной литературы, необходимой для освоения дисциплины (модуля)**

#### **ОСНОВНАЯ ЛИТЕРАТУРА:**

1. Иродов И.Е. Электромагнетизм. Основные законы. – М.: БИНОМ. Лаборатория базовых знаний, Изд-ние 3, 2010, [В библи. БашГУ имеется 25 экз.]
2. Сивухин Д.В. Общий курс физики. Т. 3. Электричество. – М.: Физматлит, 2009. [В библи. БашГУ имеется 48 экз.]
3. Иродов И.Е. Сборник задач по общей физике. – М.: Изд-во «Лань», 2013. [В библи. БашГУ имеется 25 экз.]

#### **ДОПОЛНИТЕЛЬНАЯ ЛИТЕРАТУРА:**

1. Тамм И.Е. Основы теории электричества. – М.: Изд-во Физматлит. 2003. [В библи. БашГУ имеется 25 экз.]
2. Савельев И.В. Курс общей физики. Т.3. Электричество и магнетизм. Колебания и волны. Волновая оптика. – СПб: КНОРУС, 2012. [В библи. БашГУ имеется 25 экз.]
3. Ергин Ю.В., Назаров В.Н. Задачи по общей физике (электромагнетизм). – Уфа: Изд. БашГУ, 2011. [В библи. БашГУ имеется 25 экз.]
4. Антонов Л.И., Деденко Д.Г., Матвеев А.Н. Методика решения задач по электричеству. – М.: Изд. МГУ, 1982. [В библи. БашГУ имеется 25 экз.]
5. Ергин Ю.В. Физические задачи с решениями. (Выпуск 11: Электростатика. Выпуск 12: Постоянный электрический ток., Выпуск 13: Электромагнетизм. Переменный электрический ток. Электрические колебания).- ЭБС БашГУ, 2014 [В библи. БашГУ имеется 25 экз.]
6. Ергин Ю.В. Олимпиадные физические задачи с решениями. (Выпуск 2: Электричество).- ЭБС БашГУ, 2014 . [В библи. БашГУ имеется 25 экз.]

### **5.2. Перечень ресурсов информационно-телекоммуникационной сети «Интернет» и программного обеспечения, необходимых для освоения дисциплины**

1. Иродов И.Е. Электромагнетизм. Основные законы. – М.: БИНОМ. Лаборатория базовых знаний, Изд-ние 3, 2013, [Электронный ресурс, [www.bashlib.ru](http://www.bashlib.ru)]
2. Сивухин Д.В. Общий курс физики. Т. 3. Электричество. – М.: Физматлит, 2013. [Электронный ресурс, [www.bashlib.ru](http://www.bashlib.ru)]
3. Иродов И. Е. Задачи по общей физике [Электронный ресурс] : — Изд. 14-е, стер. — Санкт-Петербург : Лань, 2016 .— 416 с. .— Доступ к тексту электронного издания возможен через Электронно-библиотечную систему издательства "Лань" <URL:[https://e.lanbook.com/book/71750#book\\_name](https://e.lanbook.com/book/71750#book_name)>.
5. Савельев И.В.. Курс общей физики [Электронный ресурс] : в 5-ти тт. / И. В. Савельев .— СПб. : Лань, 2011- .— Т. 5: Квантовая оптика. Атомная физика. Физика твердого тела. Физика атомного ядра и элементарных частиц .— 5-е изд. — 2011 .— 384 с. Доступ к тексту электронного издания возможен через Электронно-библиотечную систему издательства "Лань".— <URL:[http://e.lanbook.com/books/element.php?pl1\\_id=708](http://e.lanbook.com/books/element.php?pl1_id=708)>.
6. Учебные материалы по физике - механика, термодинамика, электродинамика, электростатика, оптика, квантовая физика: [http://www.omsknet.ru/acad/fr\\_elect.htm](http://www.omsknet.ru/acad/fr_elect.htm)
7. Физическая энциклопедия в 5-ти томах: <http://www.elmagn.chalmers.se>
8. <http://www.all-physica.com>
9. <http://www.physics.nad.ru>,
10. <http://www.physicsjokes.net>

**6. Материально-техническая база, необходимая для осуществления образовательного процесса по дисциплине.**

Программа составлена в соответствии с требованиями ФГОС ВО с учетом рекомендаций Совета по физике УМО по классическому университетскому образованию по направлениям 03.03.02. – Физика.

**Материально-техническая база, необходимая для осуществления образовательного процесса по дисциплине приведена в таблице:**

Наименование специализированных аудиторий, кабинетов, лабораторий	Вид занятий	Наименование оборудования, программного обеспечения
1	2	3
<p>1. учебная аудитория для проведения занятий лекционного типа: аудитория № 02 (главный корпус).</p> <p>2. учебная аудитория для проведения групповых и индивидуальных консультаций, учебная аудитория для текущего контроля и промежуточной аттестации: аудитория № 02 (главный корпус),</p>	Лекции	<p>Учебная мебель, учебно-наглядные пособия</p> <p>1.Интерактивная напольная кафедра докладчика с закрывающим на ключ отсеком. Инв.№41013400001647</p> <p>2. Ноутбук оператора Asusk56cb-хо198Н. Инв №41013400001634</p> <p>3. Коммутатор HP1410-16Gb. Инв.№410134000001646</p> <p>4. Петличный радиомикрофон Инв.№41013400001644</p> <p>5. Вокальный радиомикрофон AKG 40. Инв. № 41013400001645</p> <p>6. Матричный коммутатор интерфейса HDMIИнв.№41013400001637</p> <p>7. Терминал видео-конференц. связи Инв. № 41013400001627</p> <p>8.Интерактивная система со встроенным со встроенным короткофокусным проектором Инв.№41013400001636</p> <p>9. Настольный интерактивный дисплей Инв.№41013400001631</p> <p>10. Профессиональный LCD дисплей 55 Инв.№41013400001631</p> <p>11. Портативный визуализатор Инв.№41013400001635</p> <p>12. Микшерный пульт Инв.№41013400001643</p> <p>13. Компьютер, встраиваемый в кафедру AsRockM8D45 Инв.№41013400001633</p> <p>Программное обеспечение:</p> <p>1. Windows 8 Russian. Windows Professional 8 Russian Upgrade. Лицензия OLP NL Academic Edition, бессрочная. Договор № 104 от 17.06.2013 г.</p> <p>2. Microsoft Office Standard 2013 Russian. Лицензия OLP NL Academic Edition, бессрочная. Договор № 114 от 12.11.2014 г.</p>
1. учебная аудитория для проведения занятий семинарского типа: аудитория № 322 (физмат корпус-учебное).	Практические занятия	Учебная мебель, учебно-наглядные пособия, доска, мел, сборники задач, калькулятор
Читальный зал №1 (главный корпус, 1 этаж)	Самостоятельная работа	Научный и учебный фонд, научная периодика, ПК (моноблок) - 3 шт, Wi-Fi доступ для мобильных устройств, неограниченный доступ к ЭБС и БД; количество посадочных мест – 76.
Читальный зал №2 (физмат корпус-учебное).	Самостоятельная работа	Научный и учебный фонд, научная периодика, Wi-Fi доступ для мобильных устройств, неограниченный доступ к ЭБС и БД; количество посадочных мест – 50.

Материально-техническая база для проведения лабораторных работ описана в РПД по дисциплине «ФП Электричество и магнетизм» модуля «Общий физический практикум»

## Приложение № 1

### ФЕДЕРАЛЬНОЕ ГОСУДАРСТВЕННОЕ БЮДЖЕТНОЕ ОБРАЗОВАТЕЛЬНОЕ УЧРЕЖДЕНИЕ ВЫСШЕГО ОБРАЗОВАНИЯ «БАШКИРСКИЙ ГОСУДАРСТВЕННЫЙ УНИВЕРСИТЕТ»

#### СОДЕРЖАНИЕ РАБОЧЕЙ ПРОГРАММЫ

дисциплины «Электричество и магнетизм» на 3 семестр  
(наименование дисциплины)

         очная           
форма обучения

Рабочую программу осуществляют:

Лекции: доцент, к.ф.-м.н., Ергин Юрий Викторович,  
(должность, уч. степень, ф.и.о.)

Практические занятия: доцент, к.ф.-м.н., Ергин Юрий Викторович,  
(должность, уч. степень, ф.и.о.)

Вид работы	Объем дисциплины
Общая трудоемкость дисциплины (ЗЕТ / часов)	5/180
Учебных часов на контактную работу с преподавателем:	90 (91.7)
лекций	54
практических/ семинарских	36
лабораторных	-
других (групповая, индивидуальная консультация и иные виды учебной деятельности, предусматривающие работу обучающихся с преподавателем) (ФКР)	1,7
Учебных часов на самостоятельную работу обучающихся (СР)	53,5
Учебных часов на подготовку к экзамену/зачету/дифференцированному зачету (Контроль)	34,8

Форма контроля:

экзамен     5     семестр

**Рабочая программа учебной дисциплины.**

№ п/п	Тема и содержание	Форма изучения материалов: лекции, практические занятия, семинарские занятия, лабораторные работы, самостоятельная работа и трудоемкость (в часах)				Основная и дополнительная литература	Задания по самостоятельной работе студентов	Формы контроля СРС
		ЛК	ПР/СЕМ	ЛР	СР			
	<b>МОДУЛЬ 1: <u>Электричество</u></b>							
1	Электростатика Электризация.. Электрическое поле. Принцип суперпозиции. Поток вектора напряженности. Теорема Гаусса. Работа в электростатическом поле. Потенциал. Связь вектора на напряженности с потенциалом. Эквипотенциальная поверхность.	4	4		4	[1-3] Доп. [3, 8]	повторение учебного материала с использованием учебников, работа с конспектом лекций 1.[1-3] 2. [4, 5,8, 9]	Тест 1
2	Электрическое поле в диэлектриках. Полярные и неполярные молекулы. Поляризация диэлектрика. Поле в диэлектрике. Условия на границе 2-х диэлектриков. Сегнето- и пьезодиэлектрики.	3	2		4	[1-3] 1. §§ 20-24, 2. §§ 24-39	1.[1-3] 2. [4, 5,8, 9]	Тест 1
3	Проводники в электростатическом поле.	2	4		4	[1-3]	1.[1-3]	Тест 1



	Равновесие зарядов на проводнике на проводнике. Проводники во внешнем поле. Электроемкость. Энергия системы зарядов, заряженного проводника, заряженного конденсатора. Энергия электрического поля.					1. §§ 12-19, 2. §§ 11, 25-28	2. [4, 5,8, 9]	Контрольная работа № 1
4	Постоянный электрический ток. Электрический ток. Электродвижущая сила. Закон Ома и Джоуля-Ленца в интегральной и дифференциальной формах. Разветвленные цепи. Правила Кирхгофа.	5	4		4	1. §§ 25-30, 2. §§ 40-48	1.[1-3] 2. [1-3,4, 5,8, 9]	Тест 2 Контрольная работа № 1
5	Механизмы электропроводимости. Природа носителей тока в металлах. Элементарная классическая теория металлов. Основы квантовой теории твердых тел. Полупроводники. Работа выхода.	5	2		4	1. §§ 31-34, 2. §§ 98-108, 109-121	Осн. лит-ра [1-3] Доп. [1-3, 8-9]	Контрольная работа № 1
6	Контактные явления. Контактная разность потенциалов. Эффекты Пельтье, Зеебека и Томсона. Полупроводниковые диоды и триоды.	3	2		4	1. §31, 2. §§ 104-108	Осн. лит-ра [1-3] Доп. [1,2,3, 8, 9]	Контрольная работа № 1
	<b>МОДУЛЬ 2:Магнетизм</b>							
7	Магнитное поле в вакууме. Закон взаимодействия токов в вакууме. Магнитное поле. Закон Био-Сарвара-Лапласа. Циркуляция вектора Н. Поле соленоида и тороида.	3	2		4	1. §§ 40-41	Осн. лит-ра [1-3] Доп. [1,2,3, 8, 9]	Тест 3

8	Магнетики. Магнитные свойства вещества. Поле в магнетике, условия на границе двух магнетиков. Закон Ампера. Магнетомеханические явления.	5	2		4	1. §§ 37-39, 2. §§ 73,74, 79,80	Осн. лит-ра [1-3] Доп. [1,2,3, 8, 9]	Тест 3
9	Диамагнетизм. Парамагнетизм. Ферро-, антиферро- и ферримагнетизм	2	2		1,5	1. §§ 40-41, 2. §§ 26, 77	[1-3] Доп. [1,2,3, 8, 9]	Тест 3
10	Электромагнитная индукция. Явление электромагнитной индукции. ЭДС индукции. Самоиндукция. Токи при замыкании и размыкании цепи. Энергия магнитного поля.	4	2		4	1. §§ 44-47, 2. §§ 64-69		Контрольная работа № 2
12	Переменный ток. Условия квазистационарности. Закон Ома переменного тока. Резонансы токов и напряжений.	4	2		4	1. §§ 48-53	1.[1-3] 2. Доп. [1-3, 8, 9]	Контрольная работа № 2
13	Электрические колебания. Свободные колебания в контуре без активного сопротивления. Свободные затухающие колебания. Вынужденные электрические колебания.	4	2		4	1. §§ 48-53, 2. §§ 123-137	Осн. лит-ра [1-3] Доп. [1,2,3, 8, 9]	Контрольная работа № 2
14	Электромагнитное поле. Вихревое электрическое поле. Ток смещения. Уравнения Максвелла электромагнитного поля в интегральной и дифференциальной формах.	5	4		4	1. §§ 56-57, 2. §§ 81-85	Осн. лит-ра [1-3] Доп. [1,2,3, 8, 9]	Контрольная работа № 2
15	Электромагнитные волны. Волновое уравнение. Плоская	5	2		4	1. §§ 58, 61-65,	Осн. лит-ра [1-3]	Контрольная работа

электромагнитная волна. Энергия и импульс электромагнитного поля. Излучение диполя.					2. §§ 138-147	Доп. [1,2,3, 8, 9]	№ 2
Всего часов:	54	36		53,5			

*Примечание 1.* Лабораторные работы по разделу «Электричество и магнетизм» описаны в рабочей программе дисциплины «ФП Электричество и магнетизм» модуля «Общий физический практикум».

*Примечание 2.* Часы на самостоятельную работу включают время на подготовку к экзамену (контроль).

## 6.4. Рейтинг-планы /модуля/ дисциплины.

### Модуль «Общая физика», раздел «Электричество и магнетизм»

(название дисциплины согласно рабочему учебному плану)

направление «Физика», профиль «Физика конденсированного состояния вещества»

курс 2, семестр 3

Виды учебной деятельности студентов	Балл за конкретное задание	Число заданий за семестр	Баллы	
			Минимальный	Максимальный
<b>Модуль 1 «Электричество»</b>				
<b>Текущий контроль</b>				
Тест 1	1	10	0	10
Тест 2	1	10	0	10
<b>Рубежный контроль</b>				
1. Контрольная работа №1	5	3	0	15
<b>ВСЕГО ПО МОДУЛЮ 1</b>			<b>0</b>	<b>35</b>
<b>Модуль 2 «Магнетизм»</b>				
<b>Текущий контроль</b>				
3. Контрольная работа №2	5	4	0	20
<b>Рубежный контроль</b>				
1. Тест 3	3	5	0	15
<b>ВСЕГО ПО МОДУЛЮ 2</b>			<b>0</b>	<b>35</b>
<b>Поощрительные баллы</b>				
Участие в олимпиадах по общей физике			0	10
<b>Итого поощрительных баллов</b>			<b>0</b>	<b>10</b>
<b>Посещаемость (баллы вычитаются из общей суммы набранных баллов)</b>				
1. Посещение лекционных занятий			0	-6
2. Посещение практических занятий			0	-10
<b>Итоговый контроль</b>				
Экзамен/	12 (вопрос билета)	2 вопроса	Макс. 24 б.	<b>30</b>
	3 (доп. вопрос)	2	Макс. 6 б.	