

**МИНИСТЕРСТВО НАУКИ И ВЫСШЕГО ОБРАЗОВАНИЯ
РОССИЙСКОЙ ФЕДЕРАЦИИ
ФГБОУ ВО «БАШКИРСКИЙ ГОСУДАРСТВЕННЫЙ УНИВЕРСИТЕТ»
ИНЖЕНЕРНЫЙ ФАКУЛЬТЕТ**

Утверждено:
на заседании кафедры ТМО
протокол от 15 апреля 2020 г. №13/1
И.о. зав. кафедрой



/Саитов Р.И.

Согласовано:
Декан Инженерного факультета



/Галиахметов Р.Н.

РАБОЧАЯ ПРОГРАММА ДИСЦИПЛИНЫ
Материаловедение и технология конструкционных материалов

Базовая часть – Б1.Б.06

программа бакалавриата

Направление подготовки

15.03.02 – Технологические машины и оборудование

Направленность (профиль) подготовки

Инжиниринг технологического оборудования

Квалификация - бакалавр

Форма обучения

Очная, очно-заочная, заочная

Для приема: 2020

Уфа – 2020 г.

Составитель: канд.пед.наук, доцент кафедры «Технологические машины и оборудование» Мельникова А.Я.

Рабочая программа дисциплины «Материаловедение и технология конструкционных материалов» утверждена на заседании кафедры:

протокол от 15 апреля 2020 г. №13/1

Список документов и материалов

1. Перечень планируемых результатов обучения по дисциплине, соотнесенных с планируемыми результатами освоения образовательной программы.....	4
2. Цель и место дисциплины в структуре образовательной программы.....	5
3. Содержание рабочей программы (объем дисциплины, типы и виды учебных занятий, учебно-методическое обеспечение самостоятельной работы обучающихся).....	6
4. Фонд оценочных средств по дисциплине	6
4.1. Перечень компетенций с указанием этапов их формирования в процессе освоения образовательной программы. Описание показателей и критериев оценивания компетенций на различных этапах их формирования, описание шкал оценивания.....	6
4.2. Типовые контрольные задания или иные материалы, необходимые для оценки знаний, умений, навыков и опыта деятельности, характеризующих этапы формирования компетенций в процессе освоения образовательной программы. Методические материалы, определяющие процедуры оценивания знаний, умений, навыков и опыта деятельности, характеризующих этапы формирования компетенций.....	13
4.3. Рейтинг-план дисциплины	14
5. Учебно-методическое и информационное обеспечение дисциплины	71
5.1. Перечень основной и дополнительной учебной литературы, необходимой для освоения дисциплины.....	71
5.2. Перечень ресурсов информационно-телекоммуникационной сети «Интернет» и программного обеспечения, необходимых для освоения дисциплины.....	71
6. Материально-техническая база, необходимая для осуществления образовательного процесса по дисциплине.....	72
Приложение 1.....	73
Приложение 2.....	87

1 Перечень планируемых результатов обучения по дисциплине, соотнесенных с планируемыми результатами освоения образовательной программы

В результате освоения образовательной программы обучающийся должен овладеть следующими результатами обучения по дисциплине:

Результаты обучения		Формируемая компетенция (с указанием кода)	Примечание
Знать	основные направления и возможные перспективы самоорганизации и самообразования	ОПК–1 – способностью к приобретению с большой степенью самостоятельности новых знаний с использованием современных образовательных и информационных технологий	
Уметь	обобщать, анализировать и оценивать информацию: теории, концепции, факты с целью проверки гипотез и интерпретации данных различных источников	ОПК–1 – способностью к приобретению с большой степенью самостоятельности новых знаний с использованием современных образовательных и информационных технологий	
Владеть (навыки / опыт деятельности)	навыками критического мышления, анализа и синтеза	ОПК–1 – способностью к приобретению с большой степенью самостоятельности новых знаний с использованием современных образовательных и информационных технологий	

2 Цель и место дисциплины в структуре образовательной программы

Целью преподавания дисциплины является реализация требований, установленных в ФГОС ВО. Преподавание строится исходя из требуемого уровня подготовки студентов, обучающихся по данной специальности.

Целью дисциплины «Материаловедение и технология конструкционных материалов» является формирование у обучающегося мышления, необходимого для решения практических задач, связанных с установлением взаимосвязи между составом, строением и свойствами материалов, а также развитие представлений о производстве и ремонте различных видов промышленного оборудования и способностью совершенствовать конкретные технологические процессы с повышением работоспособности деталей и узлов машин.

Учебная дисциплина «Материаловедение и технология конструкционных материалов» относится к базовой части дисциплин – Б1.Б.06.

Для **очной и очно-заочной форм обучения** дисциплина изучается на 1 и 2 курсах в 1, 2, 3, 4 семестрах.

Для **заочной формы обучения** дисциплина изучается на 1 и 2 курсах во время зимних и летних сессий.

Для освоения дисциплины необходима компетенция ОК-7, сформированная в рамках изучения следующих дисциплин:

Из курса «Физика»

Знания: физико-механические свойства твердых тел, масса тела, сила, вес и невесомость, сила упругости, сила трения, кинетическая и потенциальная работы, температура.

Умения: производить расчеты и измерения основных физико-механических свойств веществ

Навыки: определение физических и физико-механических свойств конструкционных материалов.

Из курса «Химия»

Знания: Атомно-молекулярное учение. Агрегатные состояния веществ. Скорость химических реакций. Строение атомов и ионов. Окислительно-восстановительные реакции. Кислоты, металлы, неметаллы и их основные свойства.

Умения: составление уравнений окислительно-восстановительных реакций.

Знания: определение химических свойств конструкционных материалов

3 Содержание рабочей программы (объем дисциплины, типы и виды учебных занятий, учебно-методическое обеспечение самостоятельной работы обучающихся)

Содержание рабочей программы представлено в Приложении № 1.

4 Фонд оценочных средств по дисциплине

4.1 Перечень компетенций с указанием этапов их формирования в процессе освоения образовательной программы. Описание показателей и критериев оценивания компетенций на различных этапах их формирования, описание шкал оценивания

ОПК–1 – способностью к приобретению с большой степенью самостоятельности новых знаний с использованием современных образовательных и информационных технологий

Этап, уровень освоения компетенции	Планируемые результаты обучения (показатели достижения заданного уровня освоения компетенций)	Критерии оценивания результатов обучения и курсовой работы			
		2 («Не удовлетворительно»)	3 («Удовлетворительно»)	4 («Хорошо»)	5 («Отлично»)
Первый этап Пороговый уровень	Знать: принципы использования природных ресурсов, энергии и материалов	Фрагментарные представления о принципах использования природных ресурсов, энергии и материалов	Неполные представления о принципах использования природных ресурсов, энергии и материалов	Сформированные, но содержащие отдельные пробелы представления о принципах использования природных ресурсов, энергии и материалов	Сформированные систематические представления о принципах использования природных ресурсов, энергии и материалов
Второй этап Базовый уровень	Уметь: применять физико-математические методы для проектирования изделий и технологических процессов для нефтегазового оборудования	Фрагментарное использование умений применять физикоматематические методы для проектирования изделий и технологических процессов для нефтегазового оборудования	В целом успешное, но не систематическое использование умений применять физико-математические методы для проектирования изделий и технологических процессов для нефтегазового оборудования	В целом успешное, но содержащее отдельные пробелы использование умений применять физикоматематические методы для проектирования изделий и технологических процессов для нефтегазового оборудования	Сформированное умение применять физикоматематические методы для проектирования изделий и технологических процессов для нефтегазового оборудования
Третий этап Повышенный уровень	Владеть: навыками проведения физических измерений, использования методов корректной оценки погрешностей измерений и расчетов	Фрагментарное владение навыками проведения физических измерений, использования методов корректной оценки погрешностей измерений и расчетов	В целом успешное, но не систематическое применение навыков проведения физических измерений, использования методов корректной оценки погрешностей измерений и расчетов	В целом успешное, но содержащее отдельные пробелы применение навыков проведения физических измерений, использования методов корректной оценки погрешностей измерений и расчетов	Успешное и систематическое применение навыков проведения физических измерений, использования методов корректной оценки погрешностей измерений и расчетов

Критериями оценивания являются баллы, которые выставляются преподавателем за виды деятельности (оценочные средства) по итогам изучения модулей (разделов дисциплины), перечисленных в рейтинг-плане дисциплины (для экзамена: текущий контроль – максимум 40 баллов; рубежный контроль – максимум 30 баллов, поощрительные баллы – максимум 10; для зачета: текущий контроль – максимум 50 баллов; рубежный контроль – максимум 50 баллов, поощрительные баллы – максимум 10).

Для очного и очно-заочного отделений

Шкалы оценивания:

для экзамена:

от 45 до 59 баллов – «удовлетворительно»;

от 60 до 79 баллов – «хорошо»;

от 80 баллов – «отлично».

Для заочного отделения

Шкала оценивания представляет собой оценки

2 – «не удовлетворительно»;

3 – «удовлетворительно»;

4 – «хорошо»;

5 – «отлично»

4.2 Типовые контрольные задания или иные материалы, необходимые для оценки знаний, умений, навыков и опыта деятельности, характеризующих этапы формирования компетенций в процессе освоения образовательной программы. Методические материалы, определяющие процедуры оценивания знаний, умений, навыков и опыта деятельности, характеризующих этапы формирования компетенций

Этапы освоения	Результаты обучения	Компетенция	Оценочные средства
1-й этап Знания	принципы использования природных ресурсов, энергии и материалов	ОПК-1	Семинар, коллоквиум, рабочая тетрадь, компьютерное тестирование, контрольная работа, разно уровневые задачи, лабораторные работы
2-й этап Умения	применять физико-математические методы для проектирования изделий и технологических процессов для нефтегазового оборудования	ОПК-1	Семинар, коллоквиум, рабочая тетрадь, компьютерное тестирование, контрольная работа, разно уровневые задачи, лабораторные работы
3-й этап Владение навыками	навыками проведения физических измерений, использования методов корректной оценки погрешностей измерений и расчетов	ОПК-1	Семинар, коллоквиум, рабочая тетрадь, компьютерное тестирование, контрольная работа, разно уровневые задачи, лабораторные работы

4.3 Рейтинг-план дисциплины

Рейтинг–план дисциплины для очного отделения представлен в приложении 2.

4.3.1 Форма экзаменационного билета

2 - семестр

Министерство науки и высшего образования Российской Федерации
Федеральное государственное бюджетное образовательное учреждение
высшего образования «Башкирский государственный университет»

Инженерный факультет

Кафедра «Технологические машины и оборудование»

ЭКЗАМЕНАЦИОННЫЙ БИЛЕТ № 1

По учебной дисциплине «Материаловедение и технология конструкционных материалов»

Направление: 15.03.02 – Технологические машины и оборудование

Профиль: «Инжиниринг технологического оборудования»

1. Основные понятия диаграммы железо-углерод
2. Отпуск (высокий отпуск)
3. Определить степень легирования сталей, ответ пояснить 40ХФА, ШХ20СГ, 25Г2С

Утверждено на заседании кафедры _____, протокол № ____
(дата)

Заведующий кафедрой _____
(подпись) (Ф.И.О.)

Вопросы к экзамену 2-го семестра

1. Основные понятия диаграммы железо-углерод
2. Основные компоненты железоуглеродистых сплавов (железо и углерод)
3. Фазы и механические смеси в сплавах железа с углеродом
4. «Стальной» и «чугунный» участки диаграммы железо-углерод
5. Основные линии и точки диаграммы железо-углерод
6. Вредные примеси углеродистых сталей (сера, фосфор, кислород, азот и водород).
7. Полезные примеси углеродистых сталей (марганец и кремний).
8. Классификация углеродистых сталей (по назначению).
9. Классификация углеродистых сталей (по качеству).
10. Классификация углеродистых сталей (по содержанию углерода).
11. Три группы сталей углеродистых сталей обыкновенного качества.
12. Маркировка углеродистых сталей обыкновенного качества
13. Маркировка качественных углеродистых сталей
14. Маркировка углеродистых инструментальных сталей
15. Определение легированных сталей. Цели легирования.
16. Влияние легирующих элементов на структуру и свойства сталей (Ni, Cr, Si, Mn, Mo, W).
17. Влияние легирующих элементов на структуру и свойства сталей (V, Ti, Nb, Zr).
18. Маркировка легированных сталей
19. Классификация легированных сталей
20. Классификация легированных сталей по микроструктуре
21. Диаграмма изотермического превращения переохлажденного аустенита
22. Стали ферритного класса
23. Чугуны
24. Маркировка чугунов
25. Термическая обработка (критические точки)
26. Термическая обработка (структура доэвтектоидной и эвтектоидной стали)
27. Диаграмма изотермического превращения переохлажденного аустенита эвтектоидной стали
28. Мартенсит
29. Понятия термической обработки
30. Отжиг
31. Нормализация
32. Закалка
33. Отпуск (низкий отпуск)
34. Отпуск (средний отпуск)
35. Отпуск (высокий отпуск)

3 - семестр

Министерство науки и высшего образования Российской Федерации
Федеральное государственное бюджетное образовательное учреждение
высшего образования «Башкирский государственный университет»
Инженерный факультет
Кафедра «Технологические машины и оборудование»

ЭКЗАМЕНАЦИОННЫЙ БИЛЕТ № 1

По учебной дисциплине «Материаловедение и технология конструкционных материалов»
Направление: 15.03.02 – Технологические машины и оборудование
Профиль: «Инжиниринг технологического оборудования»

1. Перечислите преимущества и недостатки обработки металлов давлением по сравнению с литейным производством..

2. В чём состоит сущность литейного производства?

Утверждено на заседании кафедры _____, протокол № ____
(дата)

Заведующий кафедрой _____ (подпись) (Ф.И.О.)

Вопросы к экзамену 3-го семестра

1. Перечислите преимущества и недостатки обработки металлов давлением по сравнению с литейным производством.

2. Чем модель отличается от отливки?

3. Какие основные виды обработки металлов давлением вы знаете?

4. Что такое модель и из каких материалов она изготавливается?

5. Какова роль дислокаций в пластической деформации металлов?

6. В чём состоит сущность литейного производства?

7. Литейные свойства сплавов

8. Достоинства и недостатки литейного производства

9. Описание литниковой системы

10. Как назначаются припуски на механическую обработку при литейном производстве

11. Литейные формы (определение и классификация)

12. Литье в песчано-глинистые формы

13. Стержни и стержневые ящики

14. Объясните физический смысл предела текучести.

15. Какова роль напряженного состояния при деформации?

16. Опишите влияние на пластичность металлов неравномерности деформации.

17. Каково влияние на пластичность металлов температуры, скорости и степени деформации?

18. Как влияет пластическая деформация на структуру и свойства металлов?

19. При каких условиях металлы переходят в состояние сверхпластичности?

20. Дайте определение простому процессу прокатки.

21. Какие виды продукции получают продольной прокаткой?

22. Как получают периодические профили и профили переменного сечения?

23. Как подразделяют сортовой прокат?

24. Из чего состоит прокатный стан?
 25. Объясните механизм сверхпластической деформации.
 26. Опишите листовые и сортовые валки.
 27. Что такое ручей, калибр валков?
 28. Какие требования предъявляют к материалу валков?
 29. Какие стали используют для изготовления валков?
 30. Что такое блюм, сляб?
 31. Какую продукцию получают прессованием?
 32. Перечислите основные достоинства и недостатки прессования по сравнению с сортовой прокаткой.
 33. Какую продукцию получают волочением?
 34. Для чего служит оправка при волочении труб?
 35. Какие металлы и сплавы обычно используют для листовой штамповки?
 36. От чего зависит технологичность материалов, применяемых для листовой штамповки?
- Какова история развития литейного производства в России?
37. Какова роль русских ученых в развитии научных основ и организации производства отливок из сплавов черных и цветных металлов?
 38. Каковы методы получения литых заготовок?
 39. Какие литейные формы можно использовать для получения фасонных отливок?
 40. Каким образом классифицируют литейные сплавы?
 41. Каковы требования к литейным сплавам?
 42. Перечислите основные области применения литейных сплавов.
 43. В чем заключается сущность литейной технологии?
 44. По каким технологическим пробам определяют жидкотекучесть и усадку сплавов?
 45. Какие виды усадки сплавов вы знаете?
 46. В чем разница между объемной и линейной усадкой сплавов?
 47. Что такое ликвация?
 48. Какие виды ликвации вы знаете?
 49. Какие характеристики металлов регламентируются ГОСТами и ТУ?
 50. Как маркируют литейные углеродистые и легированные стали?
 51. Как классифицируют отливки из сплавов на основе алюминия?

4 - семестр

Министерство науки и высшего образования Российской Федерации
 Федеральное государственное бюджетное образовательное учреждение
 высшего образования «Башкирский государственный университет»
 Инженерный факультет
 Кафедра «Технологические машины и оборудование»

ЭКЗАМЕНАЦИОННЫЙ БИЛЕТ № 1

По учебной дисциплине «Материаловедение и технология конструкционных материалов»
 Направление: 15.03.02 – Технологические машины и оборудование
 Профиль: «Инжиниринг технологического оборудования»

1. Сущность, назначение, условия выполнения и область применения сварки
2. Схема работы доменной печи
3. Расшифровать и определить свариваемость марок сталей 12X18H10T, ВСтЗпс, ВСт5пс

Утверждено на заседании кафедры _____, протокол № ____
(дата)

Заведующий кафедрой _____
(подпись) (Ф.И.О.)

Вопросы к экзамену

1. Схема работы доменной печи
2. Три класса сварки по способу соединения поверхностей заготовок
3. Исходные материалы для доменного производства (флюсы, топливо и воздух).
4. Как образуется шов при автоматической дуговой сварке под слоем флюса
5. Исходные материалы для доменного производства (железная руда).
6. Условия горения электрической сварочной дуги (определение, строение, вольт-амперная характеристика дуги)
7. Сущность сварки плавлением. Пример.
8. Сущность сварки под слоем флюса
9. Флюсы (классификация и назначение)
10. Классификация и маркировка электродов при автоматической дуговой сварке под слоем флюса
11. Плазменная сварка и резка металлов
12. Диаграмма изотермического превращения переохлажденного аустенита эвтектоидной стали
13. Основные виды резания
14. Конструктивные элементы токарного резца
15. Классификация электродов для сварки под слоем флюса
16. Основные элементы электрической сварочной дуги
17. Координатные плоскости
18. Сущность, назначение, область применения сварки
19. Виды стружек
20. Три класса сварки по способу соединения поверхностей заготовок
21. Толщина и ширина срезаемого слоя
22. Сущность электродуговой сварки
23. Математическая модель зависимости толщины от величины подачи и главного угла в плане
24. Физическая, технологическая, эксплуатационная свариваемость
25. Номинальная, действительная и остаточная площадь поперечного сечения срезаемого слоя
26. Как влияют на свариваемость стали легирующие элементы: Mn, Si, Cr, Ni ?
27. Главное движение и движение подачи в различных методах обработки
28. Как влияют на свариваемость легирующие элементы: Mo, V, W, Ti?
29. Элементы режима резания (скорость резания)

30. Определение свариваемости материала по эквивалентному содержанию углерода

31. Свободное и несвободное резание. Виды резания в зависимости от расположения главной режущей кромки относительно направления главного движения

32. Типы электродов

33. Конструктивные элементами головки резца

34. Преимущества и недостатки РДС

35. Изменение заднего и переднего углов токарного резца

36. Преимущества АДСФ по сравнению с РДС

37. Изменение углов в плане токарного резца

38. Описать процесс образования шва при РДС

39. Классификация видов стружки по И.А. Тиме

40. Описать процесс образования шва при АДСФ

41. Главные углы резца.

42. Методы контроля сварных соединений.

43. Условия горения электрической сварочной дуги (определение, строение, вольтамперная характеристика дуги)

44. Вспомогательные углы резца во вспомогательной секущей плоскости.

45. Прямая и обратная полярность.

46. Пояснить вольт-амперную характеристику дуги.

Для очной формы обучения перевод оценки из 100-балльной в четырех балльную производится следующим образом:

- отлично – от 80 до 110 баллов (включая 10 поощрительных баллов);
- хорошо – от 60 до 79 баллов;
- удовлетворительно – от 45 до 59 баллов;
- неудовлетворительно – менее 45 баллов.

Для заочной формы обучения:

2 – «не удовлетворительно»;

3 – «удовлетворительно»;

4 – «хорошо»;

5 – «отлично»

Критерии оценки (в баллах):

25-30 баллов или «отлично» - выставляется студенту, если студент дал полные, развернутые ответы на все теоретические вопросы билета, продемонстрировал знание функциональных возможностей, терминологии, основных элементов, умение применять теоретические знания при выполнении практических заданий. Студент без затруднений ответил на все дополнительные вопросы. Практическая часть работы выполнена полностью без неточностей и ошибок;

17-24 баллов или «хорошо» выставляется студенту, если студент раскрыл в основном теоретические вопросы, однако допущены неточности в определении

основных понятий. При ответе на дополнительные вопросы допущены небольшие неточности. При выполнении практической части работы допущены несущественные ошибки;

10-16 баллов или «удовлетворительно» выставляется студенту, если при ответе на теоретические вопросы студентом допущено несколько существенных ошибок в толковании основных понятий. Логика и полнота ответа страдают заметными изъянами. Заметны пробелы в знании основных методов. Теоретические вопросы в целом изложены достаточно, но с пропусками материала. Имеются принципиальные ошибки в логике построения ответа на вопрос. Студент не решил задачу или при решении допущены грубые ошибки;

1-10 баллов или «не удовлетворительно» выставляется студенту, если ответ на теоретические вопросы свидетельствует о непонимании и крайне неполном знании основных понятий и методов. Обнаруживается отсутствие навыков применения теоретических знаний при выполнении практических заданий. Студент не смог ответить ни на один дополнительный вопрос.

Для очной и очно-заочной формы обучения

4.3.2 Оформление вопросов для коллоквиумов

1-й семестр

Вопросы для коллоквиума

Модуль 1 «Общие сведения о металлах»

Тема 2 «Дефекты кристаллического строения»

1. Дать характеристику вакансии.
2. Что происходит с периодичностью атомной структуры при образовании точечных дефектов?
3. Как влияют на энергию кристалла точечные дефекты?
4. Что такое примесный атом?
5. Почему сдвиг в кристалле идет преимущественно по плотно упакованным плоскостям?
6. Дать характеристику дислоцированному атому.
7. Как и с какой целью строится контур Бюргерса? Что определяет вектор Бюргерса?
8. Как влияет изменение температуры на концентрацию вакансии?
9. Что называется дислокацией?
10. Какие дефекты относятся к поверхностным?
11. Какие качественные оценки поверхностных и линейных дефектов имеют практическое значение?

Критерии оценки (в баллах):

9-10 баллов

- глубокое и прочное усвоение программного материала;

- полные, последовательные, грамотные и логически излагаемые ответы при видоизменении задания;
- свободно справляющиеся споставленными задачами, знания материала,
- правильно обоснованные принятые решения;
- владение разносторонними навыками и приемами выполнения практических работ.

6-8 баллов

- знание программного материала;
- грамотное изложение, без существенных неточностей в ответе на вопрос;
- правильное применение теоретических знаний;
- владение необходимыми навыками при выполнении практических задач.

5 баллов

- усвоение основного материала;
- при ответе допускаются неточности;
- при ответе недостаточно правильные формулировки;
- нарушение последовательности в изложении программного материала;
- затруднения в выполнении практических заданий.

1–4 баллов

- не знание программного материала;
- при ответе возникают ошибки;
- затруднения при выполнении практических работ.

Вопросы для коллоквиума

Модуль 2 «Основы теории сплавов»

Тема 1 «Металлические сплавы. Правило фаз»

1. Дайте определения: сплав, фаза, структура, структурные составляющие.
2. Как называется правило показывающее закономерность существования фаз в сплаве в условиях равновесия?
3. Как называется строение сплава если компоненты А и В в твердом состоянии не способны к взаимодействию или взаимному растворению? Дать характеристику.
4. Как называется строение сплава если компоненты А и В в твердом состоянии растворяются друг в друге? Дать характеристику.
5. Дать полную характеристику диаграмме состояния 1-го рода.
6. Дать полную характеристику диаграмме состояния 2-го рода.
7. Описать основные линии и точки диаграммы состояния 3-го рода.
8. Дать характеристику основным линиям и точкам диаграммы «железо-цементит».
9. Назовите фазы и структурные составляющие диаграммы «железо-цементит».

Критерии оценки (в баллах):

9-10 баллов

- глубокое и прочное усвоение программного материала;
- полные, последовательные, грамотные и логически излагаемые ответы при видоизменении задания;
- свободно справляющиеся споставленными задачами, знания материала,
- правильно обоснованные принятые решения;
- владение разносторонними навыками и приемами выполнения практических работ.

6-8 баллов

- знание программного материала;
- грамотное изложение, без существенных неточностей в ответе на вопрос;
- правильное применение теоретических знаний;
- владение необходимыми навыками при выполнении практических задач.

5 баллов

- усвоение основного материала;
- при ответе допускаются неточности;
- при ответе недостаточно правильные формулировки;
- нарушение последовательности в изложении программного материала;
- затруднения в выполнении практических заданий.

1–4 баллов

- не знание программного материала;
- при ответе возникают ошибки;
- затруднения при выполнении практических работ.

2 –й семестр**Вопросы для коллоквиума*****Модуль 1 «Виды термической и химико-термической обработки»******Тема 2 «Химико-термическая обработка»***

1. Из каких основных физических процессов складывается химико-термическая обработка?
2. В чем заключается процесс цементации и какие стали подвергаются данному виду химико-термической обработки?
3. Описать структуру цементованного слоя.
4. Для чего после цементации используется закалка?
5. Цементация в твердой среде (сам.изучение).
6. Цементация пастами (сам.изучение).
7. Газовая цементация (сам.изучение).
8. Вакуумная цементация (сам.изучение).
9. Ионная цементация (сам.изучение).
10. Цианирование и нитроцементация (сам.изучение).
11. Описать процесс азотирования.
12. Какие материалы подвергаются азотированию и при какой температуре происходит данный процесс?
13. Какими свойствами обладает сталь после азотирования?
14. Описать процесс хромирования.

Критерии оценки (в баллах):**5 баллов**

- глубокое и прочное усвоение программного материала;
- полные, последовательные, грамотные и логически излагаемые ответы при видоизменении задания;
- свободно справляющиеся с поставленными задачами, знания материала;
- правильно обоснованные принятые решения;
- владение разносторонними навыками и приемами выполнения практических работ.

4 балла

- знание программного материала;
- грамотное изложение, без существенных неточностей в ответе на вопрос;
- правильное применение теоретических знаний;
- владение необходимыми навыками при выполнении практических задач.

2-3 балла

- усвоение основного материала;
- при ответе допускаются неточности;
- при ответе недостаточно правильные формулировки;
- нарушение последовательности в изложении программного материала;
- затруднения в выполнении практических заданий.

1 балл

- не знание программного материала;
- при ответе возникают ошибки;
- затруднения при выполнении практических работ.

Вопросы для коллоквиума

Модуль 2 «Углеродистые стали и чугуны» Тема 2 Классификация и маркировка чугунов

Вариант 1

Задание 1

- 1.1 Из чего состоит металлическая основа *серых чугунов*?
- 1.2 Какова форма графитовых включений *серых чугунов*?
- 1.3 Какими механическими свойствами обладают *серые чугуны*?
- 1.4 Что влияет на механические свойства *серых чугунов*?
- 1.5 Область применения *серых чугунов*.

Задание 2

- 1.1 Маркировка чугунов.
- 1.2 Расшифровать марки материалов: КЧ 35-10, СЧ 15, ВЧ 80.

Вариант 2

Задание 1

- 1.1 Из чего состоит металлическая основа *ковких чугунов*?
- 1.2 Какова форма графитовых включений *ковких чугунов*?
- 1.3 Какими механическими свойствами обладают *ковкие чугуны*?
- 1.4 Что влияет на механические свойства *ковких чугунов*?
- 1.5 Область применения *ковких чугунов*.

Задание 2

- 1.1 Маркировка чугунов.
- 1.2 Расшифровать марки материалов: КЧ 45-6, СЧ 25, ВЧ 100.

Критерии оценки (в баллах):

5 баллов

- глубокое и прочное усвоение программного материала;

- полные, последовательные, грамотные и логически излагаемые ответы при видоизменении задания;
- свободно справляющиеся с поставленными задачами, знания материала;
- правильно обоснованные принятые решения;
- владение разносторонними навыками и приемами выполнения практических работ.

4 балла

- знание программного материала;
- грамотное изложение, без существенных неточностей в ответе на вопрос;
- правильное применение теоретических знаний;
- владение необходимыми навыками при выполнении практических задач.

2-3 балла

- усвоение основного материала;
- при ответе допускаются неточности;
- при ответе недостаточно правильные формулировки;
- нарушение последовательности в изложении программного материала;
- затруднения в выполнении практических заданий.

1 балл

- не знание программного материала;
- при ответе возникают ошибки;
- затруднения при выполнении практических работ.

Вопросы для коллоквиума

Модуль 3 «Легированные стали»

Тема 2. Классификация легированных сталей по микроструктуре

Вариант 1

Задание 1

1.1 Изобразить диаграмму изотермического превращения переохлаждённого аустенита *низколегированной стали*.

1.2 Описать основные линии диаграммы.

1.3 Какая структура образуется у *низколегированной стали*?

1.4 К какому классу относятся *низколегированные стали*?

Задание 2

1.1 Привести пример марки стали данного класса.

1.2 Расшифровать данную марку стали.

1.3 Назвать область ее применения.

Критерии оценки (в баллах):

5 баллов

- глубокое и прочное усвоение программного материала;
- полные, последовательные, грамотные и логически излагаемые ответы при видоизменении задания;
- свободно справляющиеся с поставленными задачами, знания материала;
- правильно обоснованные принятые решения;
- владение разносторонними навыками и приемами выполнения практических работ.

4 балла

- знание программного материала;
- грамотное изложение, без существенных неточностей в ответе на вопрос;

- правильное применение теоретических знаний;
- владение необходимыми навыками при выполнении практических задач.

2-3 балла

- усвоение основного материала;
- при ответе допускаются неточности;
- при ответе недостаточно правильные формулировки;
- нарушение последовательности в изложении программного материала;
- затруднения в выполнении практических заданий.

1 балл

- не знание программного материала;
- при ответе возникают ошибки;
- затруднения при выполнении практических работ.

3-семестр

Вопросы для коллоквиума

Модуль 2 «Литейное производство»

Тема 2. Теоретические основы производства отливок

1. Объясните сущность литейного производства. Укажите основные этапы получения отливок.
2. Перечислите основные литейные свойства сплавов.
3. Что является причиной образования усадочных раковин и пор, горячих и холодных трещин?
4. Укажите способы борьбы с объемной усадкой.
5. Назовите основные признаки технологичности отливок.
6. Что такое модельный комплект? Назовите основные элементы литниковых систем, объясните их устройство и назначение.
7. Какие смеси применяются для изготовления форм и стержней?
8. Каким основным требованиям должны удовлетворять смеси для изготовления форм и стержней?
9. Опишите последовательность операций ручной формовки.
10. Какими способами улучшают качество поверхности отливок?
11. Укажите достоинства и недостатки способа литья в песчано-глинистые формы по сравнению со специальными способами литья.
12. Объясните сущность, укажите достоинства и недостатки литья в металлические формы.
13. В чем сущность, достоинства и недостатки литья под давлением?
14. В чем сущность, достоинства и недостатки литья по выплавляемым моделям?
15. Объясните сущность, достоинства и недостатки литья в оболочковые формы.
16. Объясните сущность, укажите достоинства и недостатки центробежного литья. Назовите области его применения.

Критерии оценки (в баллах):

5 баллов

- глубокое и прочное усвоение программного материала;
- полные, последовательные, грамотные и логически излагаемые ответы при видоизменении задания;
- свободно справляющиеся с поставленными задачами, знания материала;
- правильно обоснованные принятые решения;
- владение разносторонними навыками и приемами выполнения практических работ.

4 балла

- знание программного материала;
- грамотное изложение, без существенных неточностей в ответе на вопрос;
- правильное применение теоретических знаний;
- владение необходимыми навыками при выполнении практических задач.

2-3 балла

- усвоение основного материала;
- при ответе допускаются неточности;
- при ответе недостаточно правильные формулировки;
- нарушение последовательности в изложении программного материала;
- затруднения в выполнении практических заданий.

1 балл

- не знание программного материала;
- при ответе возникают ошибки;
- затруднения при выполнении практических работ.

4.3.3 Оформление комплекта заданий для контрольной работы

2-й семестр

Комплект заданий для контрольной работы

Модуль 1 «Виды термической и химико-термической обработки»

Модуль 2 «Углеродистые стали и чугуны»

Модуль 3 «Легированные стали»

Вопрос 1

1 Выберите марку материала согласно варианту (Таблица 1), и ответьте на следующие вопросы:

- 1.1 Определить степень легирования
- 1.2 Определить число компонентов входящих в сталь
- 1.3 Определить класс стали
- 1.4 Расшифровать состав и определить группу стали по назначению
- 1.5 Назначить и обосновать режим термической обработки, объяснив влияние легирования на превращения, происходящие на всех этапах термической обработки данной стали;
- 1.6 Описать структуру и свойства стали после термической обработки.

Таблица 1

Номер варианта	Марка легированной стали
1	60С2ХФА
2	5ХНТ
3	30ХН3
4	Х05
5	65С2ВА
6	Р10Ф5К5
7	18 ХГТ
8	35Х2МА
9	3Х2В8
10	30ХГС
11	15ХФ
12	5ХНСВ
13	30ХМА
14	09Г2С
15	Х12Ф
16	ХВГ
17	38ХВФЮА
18	40ХФА
19	70С3А
20	Р18Ф2
21	ШХ15
22	09Г2
23	12Х2А
24	38ХМА
25	08Х18Н10
26	Р6М5Ф2К8
27	12Х2Н4А
28	30ХГСА
29	ЕХ5К5
30	38ХГН

Таблица 2

Номер варианта	Номера вопросов
1	1, 31, 61
2	2, 32, 62
3	3, 33, 63
4	4, 34, 64
5	5, 35, 65
6	6, 36, 66

7	7, 37, 67
8	8, 38, 68
9	9, 39, 69
10	10, 40, 70
11	11, 41, 71
12	12, 42, 72
13	13, 43, 73
14	14, 44, 74
15	15, 45, 75
16	16, 46, 76
17	17, 47, 77
18	18, 48, 78
19	19, 49, 79
20	20, 50, 80
21	21, 51, 81
22	22, 52, 82
23	23, 53, 83
24	24, 54, 84
25	25, 55, 85
26	26, 56, 86
27	27, 57, 87
28	28, 58, 88
29	29, 59, 89
30	30, 60, 90

Вопросы 2, 3, 4

1. Выберите углеродистую сталь для изготовления разверток. Назначьте режим термической обработки, опишите сущность происходящих превращений, структуру и свойства инструмента.

2. Полиамиды и полиуретаны. Опишите их состав, свойства и область применения в машиностроении.

3. Пленочные материалы, их разновидности, свойства и область применения в машиностроении.

4. Опишите стеклопластики. Укажите характеристики наполнителя по природе и форме. Требования к связующему. Преимущества и недостатки стеклопластиков.

5. В чем преимущества и недостатки поверхностного упрочнения стальных изделий при нагреве токами высокой частоты по сравнению с упрочнением методом цементации? Назовите марки стали, применяемые для этих видов обработки.

Критерии оценивания:

Подготовленный и оформленный в соответствии с требованиями контрольная работа оценивается по следующим критериям:

– достижение поставленной цели и задач исследования (новизна и актуальность поставленных в контрольной работе проблем, правильность формулирования цели, определения задач исследования, правильность выбора методов решения задач и реализации цели; соответствие выводов решаемым задачам, поставленной цели, убедительность выводов);

– уровень эрудированности автора по изученной теме (знание автором состояния изучаемой проблематики, цитирование источников, степень использования в работе результатов исследований);

– личные заслуги автора контрольной работы (новые знания, которые получены помимо образовательной программы, новизна материала и рассмотренной проблемы, научное значение исследуемого вопроса);

– культура письменного изложения материала (логичность подачи материала, грамотность автора)

– культура оформления материалов работы (соответствие работы всем стандартным требованиям);

– знания и умения на уровне требований стандарта данной дисциплины: знание фактического материала, усвоение общих понятий и идей;

– степень обоснованности аргументов и обобщений (полнота, глубина, всесторонность раскрытия темы, корректность аргументации и системы доказательств, характер и достоверность примеров, иллюстративного материала, наличие знаний интегрированного характера, способность к обобщению);

– качество и ценность полученных результатов (степень завершенности реферативного исследования, спорность или однозначность выводов);

– использование литературных источников.

При положительном заключении работа допускается к защите, о чем делается запись на титульном листе работы.

При отрицательной рецензии работа возвращается на доработку с последующим представлением на повторную проверку с приложением замечаний, сделанных преподавателем.

Критерии оценки (в баллах):

9-10 баллов

выставляется, если студент выполнил работу без ошибок и недочетов, допустил не более одного недочета

6-8 баллов

если студент выполнил работу полностью, но допустил в ней не более одной негрубой ошибки и одного недочета, или не более двух недочетов.

5 баллов

если студент правильно выполнил не менее половины работы или допустил не более двух грубых ошибок, или не более одной грубой и одной негрубой ошибки и одного недочета, или не более двух-трех негрубых ошибок, или одной негрубой ошибки и трех недочетов, или при отсутствии ошибок, но при наличии четырех-пяти недочетов, плохо знает текст произведения, допускает искажение фактов.

1-4 баллов

если студент допустил число ошибок и недочетов превосходящее норму, при которой может быть выставлено «5» баллов, или если правильно выполнил менее половины работы.

3-й семестр

Комплект заданий для контрольной работы Модуль 2 «Литейное производство»

РАЗРАБОТКА ТЕХНОЛОГИЧЕСКОГО ПРОЦЕССА ИЗГОТОВЛЕНИЯ ОТЛИВКИ В РАЗОВОЙ ПЕСЧАНО-ГЛИНИСТОЙ ФОРМЕ

Цель работы

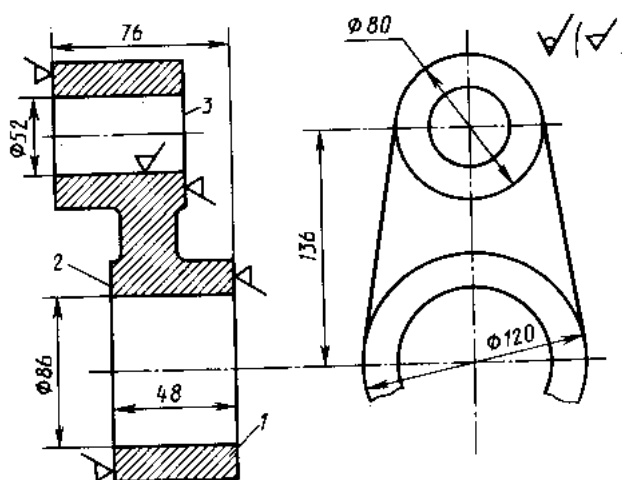
Научиться по чертежу готовой детали разрабатывать чертеж отливки, модели, стержневого ящика и формы в сборе.

Задание

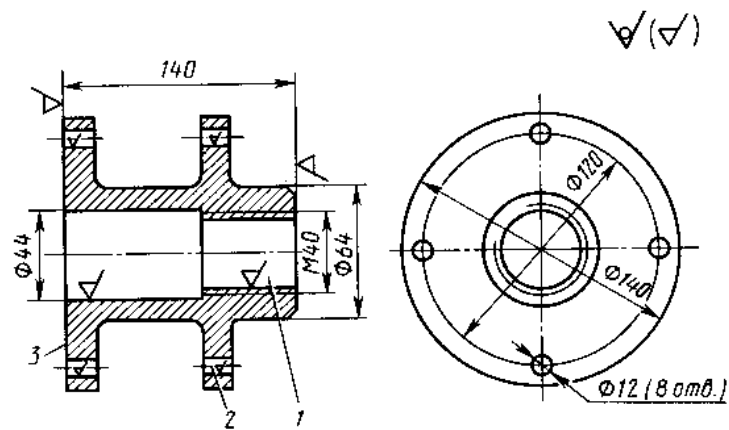
Для заданного чертежа детали (прил. 1) выполнить следующее:

- выбрать плоскость разъёма модели и формы с указанием положения отливки в форме В (верх) и Н (низ);
- выполнить эскиз отливки с обозначением размеров припусков, уклонов, усадки металла и стержней;
- выполнить эскиз модели с указанием габаритных размеров;
- начертить эскиз стержневого ящика без указания размеров;
- привести эскиз собранной литейной формы в разрезе с указанием её элементов;
- дать краткое описание последовательных операций по изготовлению литейной формы и отливки.

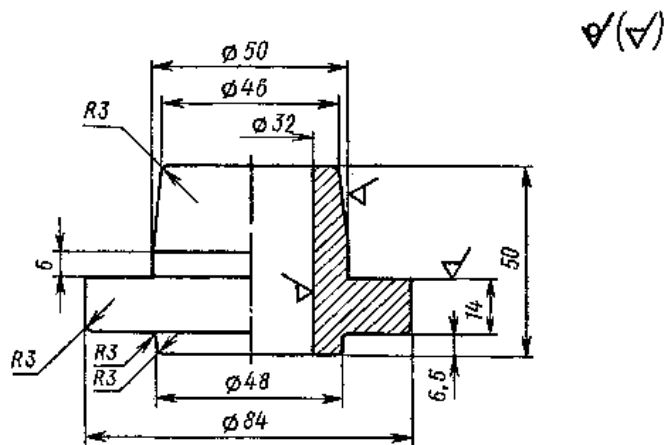
Варианты заданий для выполнения работы



Вариант 1. Серьга Сталь 30Л



Вариант 2. Фланец Чугун СЧ 10



Вариант 3. Ступица Сталь 40Х

Критерии оценки (в баллах):

9-10 баллов

выставляется, если студент выполнил работу без ошибок и недочетов, допустил не более одного недочета

6-8 баллов

если студент выполнил работу полностью, но допустил в ней не более одной негрубой ошибки и одного недочета, или не более двух недочетов.

5 баллов

если студент правильно выполнил не менее половины работы или допустил не более двух грубых ошибок, или не более одной грубой и одной негрубой ошибки и одного недочета, или не более двух-трех негрубых ошибок, или одной негрубой ошибки и трех недочетов, или при отсутствии ошибок, но при наличии четырех-пяти недочетов, плохо знает текст произведения, допускает искажение фактов.

1-4 баллов

если студент допустил число ошибок и недочетов превосходящее норму, при которой может быть выставлено «5» баллов, или если правильно выполнил менее половины работы.

4-й семестр

Комплект заданий для контрольной работы Модуль 3 «Основы сварочного производства»

«Расчет режимов ручной дуговой сварки»

Содержание контрольной работы:

Введение

1 Общие сведения о сварке

- 1.1 История развития сварки
- 1.2 Сущность и классификация процесса сварки
- 1.3 Характеристика основных видов сварки

2 Характеристика заданного материала

- 2.1 Расшифровка марки заданного материала
- 2.2 Механические свойства по ГОСТ
- 2.3 Химический состав по ГОСТ

3 Оценка свариваемости материала

- 3.1 Общие сведения
- 3.2 Определение свариваемости углеродистых сталей по содержанию

углерода

- 3.3 Определение влияния легирующих элементов на свариваемость легированных сталей

3.4 Определение свариваемости материала по эквивалентному содержанию углерода

4 Расчет режимов ручной дуговой сварки

- 4.1 Определение диаметра электрода и его длины
- 4.2 Выбор типа электрода
- 4.3 Определение силы сварочного тока
- 4.4 Расчет скорости сварки
- 4.5 Определение массы наплавленного металла
- 4.6 Определение времени горения дуги
- 4.7 Определение полного времени сварки
- 4.8 Расход электродов
- 4.9 Расход электроэнергии

5 Выбор оборудования для сварки с указанием основных характеристик

6 Выбор метода контроля качества сварки

Выводы

Список использованной литературы

Задание к контрольной работе

№ п.п.	Способ сварки	Марка стали	Вид соединения и положение шва в пространстве	Толщина свариваемой детали, мм
1	РД	30	Встык, нижний	24
2	РД	12Х18Н10Т	Внахлестку, вертикальный	12
3	РД	ВСт.3пс	Тавровое, горизонтальный	10
4	РД	ВСт.3кп	Угловое, нижний	22
5	РД	09Г2	Встык, потолочный	18
6	РД	14Г2	Встык, нижний	4
7	РД	12ГС	Встык, вертикальный	8
8	РД	20	Встык, горизонт.	14
9	РД	15ГФ	Встык, потолочный	12
10	РД	17ГС	Тавровое, нижний	4
11	РД	ВСт.3пс	Встык, вертикальн.	16
12	РД	15ГФ	Угловое, горизонт.	15
13	РД	18ХГТ	Внахлестку, потолочный	11
14	РД	10Г2	Тавровое, нижний	17
15	РД	15Х	Внахлестку, вертикальный	20
16	РД	25Г	Встык, горизонт.	22
17	РД	20	Внахлестку, нижний	3
18	РД	08пс	Встык, потолочный	12
19	РД	ВСт.5пс	Внахлестку, вертикальный	5
20	РД	40	Встык, горизонт.	8
21	РД	10Г2С1	Встык, нижний	12
22	РД	15ХСНД	Внахлестку, горизонтальный	8
23	РД	14ХГС	Тавровое, вертикальный	4
24	РД	18Г2АФ	Угловое, нижний	10
25	РД	14Г2АФ	Внахлестку, потолочный	20
26	РД	10Х23Н18	Угловое, горизонтальный	6
27	РД	30ХГТ	Тавровое, нижний	8
28	РД	12ХНЗА	Встык, вертикальный	14
29	РД	40ХФА	Тавровое, нижний	20
30	РД	12Х13	Угловое, вертикальный	10

Критерии оценки (в баллах):

9-10 баллов

выставляется, если студент выполнил работу без ошибок и недочетов, допустил не более одного недочета

6-8 баллов

если студент выполнил работу полностью, но допустил в ней не более одной негрубой ошибки и одного недочета, или не более двух недочетов.

5 баллов

если студент правильно выполнил не менее половины работы или допустил не более двух грубых ошибок, или не более одной грубой и одной негрубой ошибки и одного недочета, или не более двух-трех негрубых ошибок, или одной негрубой ошибки и трех недочетов, или при отсутствии ошибок, но при наличии четырех-пяти недочетов, плохо знает текст произведения, допускает искажение фактов.

1–4 баллов

если студент допустил число ошибок и недочетов превосходящее норму, при которой может быть выставлено «5» баллов, или если правильно выполнил менее половины работы.

4.3.4 Оформление комплекта заданий для рабочей тетради

1-й семестр

Комплект заданий для рабочей тетради №1
Модуль 2 «Основы теории сплавов»
Тема 2. Диаграммы состояния двойных сплавов

Практическая работа №1
Упражнения по диаграммам двойных сплавов

Цель работы

Приобретение навыков работы с диаграммами состояния двойных сплавов.

Общие сведения

Диаграммы состояния представляют собой графическое изображение состояния сплавов. Свойства сплавов определяются, прежде всего, составом фаз и их количественным соотношением. Сведения о составе и соотношении фазовых составляющих можно получить, анализируя диаграмму состояния.

Зная диаграмму состояния, можно представить полную картину кристаллизации любого сплава, формирования его структуры. Диаграмма состояния позволяет оценить свойства сплавов, найти оптимальные параметры таких технологических процессов как литье, термическая и химико-термическая обработка, сделать заключение о возможности обработки давлением и т.д.

Задания для выполнения

1 Основные понятия

1.1 Запишите определения:

Сплав – это _____

Компоненты – это _____

Система сплавов – это _____

1.2 Найти соответствия и правильные ответы соединить прямой линией

Химическое соединение	представляют собой зерна с кристаллической решеткой, которая отличается от решеток компонентов
Твердые растворы	легкоплавкая механическая смесь
Эвтектика	образуются при растворении компонентов друг в друге

1.3 В твердом состоянии компоненты могут никак не взаимодействовать, либо взаимодействовать с образованием твердого раствора или химического соединения. Поэтому в сплавах могут образовываться следующие фазы:

Наименование фазы	Характеристика

1.4 Правило фаз выражается следующим уравнением:

Уравнение	
Параметр (указать параметры, входящие в формулу)	Характеристика (записать, что означает каждый параметр)

Критерии оценки (в баллах):

9-10 баллов

ставится, если студент выполнил практическую работу в полном объеме с соблюдением необходимой последовательности действий; в ответе правильно и аккуратно выполняет все записи, таблицы, рисунки, чертежи, графики, вычисления; правильно выполняет анализ ошибок.

На защите студент при ответе на вопросы правильно понимает сущность вопроса, дает точное определение и истолкование основных понятий; сопровождает ответ новыми примерами, умеет применить знания в новой ситуации; может установить связь между изучаемым и ранее изученным материалом, а также с материалом, усвоенным при изучении других дисциплин.

6-8 баллов

ставится, если студент выполнил требования к 9-10 баллов, но допущены 2-3 недочета.

На защите студент при ответе на вопросы ответ студента удовлетворяет основным требованиям к ответу на 9-10 баллов, но дан без применения знаний в новой ситуации, без использования связей с ранее изученным материалом и материалом, усвоенным при изучении других дисциплин; студент допустил одну ошибку или не более двух недочетов и может их исправить самостоятельно или с небольшой помощью преподавателя.

5 баллов

ставится, если студент выполнил работу не полностью, но не менее 50% объема практической работы, что позволяет получить правильные результаты и выводы; в ходе проведения работы были допущены ошибки.

На защите студент при ответе на вопросы правильно понимает сущность вопроса, но в ответе имеются отдельные пробелы в усвоении вопросов курса, не препятствующие

дальнейшему усвоению программного материала; допустил не более одной грубой ошибки и двух недочетов.

1–4 баллов

ставится, если студент выполнил работу не полностью или объемом выполненной части работы не позволяет сделать правильных выводов;

На защите студент при ответе на вопросы не овладел основными знаниями и умениями в соответствии с требованиями программы и допустил больше ошибок и недочетов, чем необходимо для 5 баллов или не может ответить ни на один из поставленных вопросов.

Комплект заданий для рабочей тетради №1

Модуль 2 «Основы теории сплавов»

Тема 3. Диаграмма состояния сплавов Fe-C

Практическая работа №2

Упражнения по диаграмме железо-углерод

Цель работы

Приобретение навыков работы с диаграммами состояния на примере диаграммы железо-углерод.

Общие сведения

Среди диаграмм состояния металлических сплавов самое большое значение имеет диаграмма состояния железо — углерод. Это объясняется тем, что в технике среди металлических материалов наиболее широко применяют сплавы железа с углеродом.

Имеются две диаграммы состояния железо-углеродистых сплавов: метастабильная, характеризующая превращения в системе железо — карбид железа, и стабильная, характеризующая превращения в системе железо графит.

Для всех низкоуглеродистых сплавов (сталей) превращения при кристаллизации совершаются в соответствии с метастабильной диаграммой. В высокоуглеродистых сплавах (чугунах) превращения при первичной кристаллизации часто идут по стабильной диаграмме, а при дальнейшем охлаждении в твердом состоянии — по метастабильной диаграмме.

Диаграмма состояния железо — карбид железа имеет главное значение, так как для большинства сплавов превращения реализуются по этой диаграмме. Поскольку карбид железа представляет собой цементит (Fe_3C), то метастабильную диаграмму железо-углеродистых сплавов называют диаграммой состояния железо — цементит ($Fe - Fe_3C$).

Задания для выполнения

1 Основные понятия

1.1 Запишите определение:

Железо – это _____

1.2 Заполнить таблицу «Фазы диаграммы железо-углерод».

Обозначение	Название	Характеристика
Ж		
А		
Ф		
Ц		

1.3 Заполнить таблицу «Механические смеси диаграммы железо-углерод»

Обозначение	Название	Природа происхождения	Определение
П			
Л			

1.4 Изобразить и обозначить на диаграмме состояния железо-углерод: фигуративную линию, фигуративную точку, коноду и дать определение данным понятиям.

Фигуративная линия – это _____

Фигуративная точка – это _____

Конода – это _____

Критерии оценки (в баллах):

5 баллов

ставится, если студент выполнил практическую работу в полном объеме с соблюдением необходимой последовательности действий; в ответе правильно и аккуратно выполняет все записи, таблицы, рисунки, чертежи, графики, вычисления; правильно выполняет анализ ошибок.

На защите студент при ответе на вопросы правильно понимает сущность вопроса, дает точное определение и истолкование основных понятий; сопровождает ответ новыми примерами, умеет применить знания в новой ситуации; может установить связь между изучаемым и ранее изученным материалом, а также с материалом, усвоенным при изучении других дисциплин.

4 баллов

ставится, если студент выполнил требования к 5 баллам, но допущены 2-3 недочета.

На защите студент при ответе на вопросы ответ студента удовлетворяет основным требованиям к ответу на 5 баллов, но дан без применения знаний в новой ситуации, без использования связей с ранее изученным материалом и материалом, усвоенным при изучении других дисциплин; студент допустил одну ошибку или не более двух недочетов и может их исправить самостоятельно или с небольшой помощью преподавателя.

2-3 баллов

ставится, если студент выполнил работу не полностью, но не менее 50% объема практической работы, что позволяет получить правильные результаты и выводы; в ходе проведения работы были допущены ошибки.

На защите студент при ответе на вопросы правильно понимает сущность вопроса, но в ответе имеются отдельные пробелы в усвоении вопросов курса, не препятствующие дальнейшему усвоению программного материала; допустил не более одной грубой ошибки и двух недочетов.

1 балл

ставится, если студент выполнил работу не полностью или объем выполненной части работы не позволяет сделать правильных выводов;

На защите студент при ответе на вопросы не овладел основными знаниями и умениями в соответствии с требованиями программы и допустил больше ошибок и недочетов, чем необходимо для 2-3 баллов или не может ответить ни на один из поставленных вопросов.

Комплект заданий для рабочей тетради №1

Модуль 2 «Основы теории сплавов»

Тема 3. Диаграмма состояния сплавов Fe-C

Практическая работа №3

Применение правила Курнакова для решения задач по диаграммам двойных сплавов

Цель работы

Приобретение навыков работы с диаграммами состояния на примере диаграмм двойных сплавов.

Общие сведения

Правило Курнакова. Впервые закономерную связь между физико-механическими свойствами сплавов и их фазовым составом установил Н.С. Курнаков. На рисунке 8 приведены зависимости свойств для четырех основных типов диаграмм: с эвтектикой (рис.8а), с неограниченной растворимостью компонентов (рис.8б), с ограниченными твердыми растворами и эвтектикой (рис.8в), с химическим соединением (рис.8г). Для каждой из этих областей сформулированы правила, характеризующие зависимости свойств от состава *правила Курнакова.*

Первое правило. При образовании механической смеси в сплавах металлов, взаимно не растворяющихся в твердом состоянии, механические, электрические, магнитные свойства сплавов изменяются в зависимости от состава линейно.

Второе правило. При образовании твердых растворов свойства сплава изменяются по криволинейной зависимости, причем их значения максимум и минимум достигаются при некоторых средних значениях состава. По сравнению со свойствами чистых компонентов в твердых растворах повышаются твердость, прочностные свойства, электросопротивление, но обычно снижаются пластичность, ударная вязкость и электропроводность. Особенно сильно возрастает электросопротивление (снижается электропроводность).

Третье правило. При образовании механической смеси фаз свойства сплавов изменяются по линейному закону. Поскольку для области ограниченных твердых растворов справедливо первое правило Курнакова, то значения свойств сплава находятся в интервале между свойствами предельно насыщенных твердых растворов. Распад твердого раствора на механическую смесь фаз приводит к повышению электропроводности.

Четвертое правило. При образовании химического соединения максимум или минимум на кривой зависимости свойств соответствует стехиометрическому составу химического соединения. Для остальных фазовых областей на этой диаграмме справедливы первое и второе правила Курнакова.

Диаграммы состояния позволяют предсказать, какие сплавы наиболее пригодны для переработки тем или иным технологическим методом. Как правило, наиболее пластичными являются исходные металлы и однофазные твердые растворы. Пластичность резко снижается при формировании в сплаве двухфазных смесей. В зависимости от фазового состава изменяются жидкотекучесть металлических расплавов и усадка при их затвердевании.

Таким образом, анализ диаграмм состояния сплавов позволяет обоснованно выбрать материалы с заданными эксплуатационными и технологическими характеристиками.

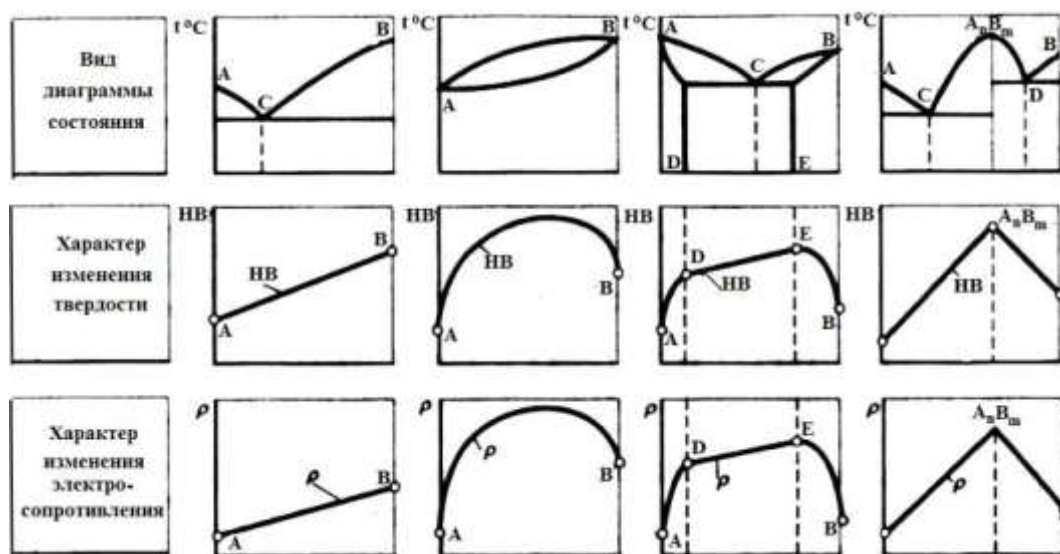


Рисунок – 8 Связь свойств сплава с типом диаграмм

Задания для выполнения

1 Вычертите диаграмму состояния системы согласно варианту, и ответьте на следующие вопросы:

- 1) к диаграмме какого типа относится данная диаграмма состояния сплавов;
- 2) опишите взаимодействие компонентов в жидком и твердом состояниях и укажите структурные составляющие во всех областях диаграммы состояния;
- 3) опишите строение и основные характеристики кристаллической решетки указанного элемента, согласно варианту (тип кристаллической решетки, период, базис, коэффициент компактности, координационное число), указав конкретные числовые значения;
- 4) опишите характер изменения свойств заданного сплава с помощью правила Курнакова.

Критерии оценки (в баллах):

9-10 баллов

ставится, если студент выполнил практическую работу в полном объеме с соблюдением необходимой последовательности действий; в ответе правильно и аккуратно выполняет все записи, таблицы, рисунки, чертежи, графики, вычисления; правильно выполняет анализ ошибок.

На защите студент при ответе на вопросы правильно понимает сущность вопроса, дает точное определение и истолкование основных понятий; сопровождает ответ новыми примерами, умеет применить знания в новой ситуации; может установить связь между изучаемым и ранее изученным материалом, а также с материалом, усвоенным при изучении других дисциплин.

6-8 баллов

ставится, если студент выполнил требования к 9-10 баллов, но допущены 2-3 недочета.

На защите студент при ответе на вопросы ответ студента удовлетворяет основным требованиям к ответу на 9-10 баллов, но дан без применения знаний в новой ситуации, без использования связей с ранее изученным материалом и материалом, усвоенным при изучении других дисциплин; студент допустил одну ошибку или не более двух недочетов и может их исправить самостоятельно или с небольшой помощью преподавателя.

5 баллов

ставится, если студент выполнил работу не полностью, но не менее 50% объема практической работы, что позволяет получить правильные результаты и выводы; в ходе проведения работы были допущены ошибки.

На защите студент при ответе на вопросы правильно понимает сущность вопроса, но в ответе имеются отдельные пробелы в усвоении вопросов курса, не препятствующие дальнейшему усвоению программного материала; допустил не более одной грубой ошибки и двух недочетов.

1-4 баллов

ставится, если студент выполнил работу не полностью или объем выполненной части работы не позволяет сделать правильных выводов;

На защите студент при ответе на вопросы не овладел основными знаниями и умениями в соответствии с требованиями программы и допустил больше ошибок и недочетов, чем необходимо для 5 баллов или не может ответить ни на один из поставленных вопросов.

2-й семестр

Комплект заданий для рабочей тетради №2

Модуль 2 «Углеродистые стали и чугуны»

Тема 1. Классификация и маркировка углеродистых сталей

Модуль 3 «Легированные стали»

Тема 1. Маркировка и классификация легированных сталей

Практическая работа №1 Маркировка углеродистых сталей

Цель работы

Изучение классификации, состава и маркировки углеродистых сталей.

Общие сведения

Сталь – деформируемый (ковкий) сплав железа с углеродом (до 2,14%) и другими элементами. Это важнейший материал, который применяется в большинстве отраслей промышленности. Существует большое число марок сталей, различающихся по структуре, химическому составу, механическим и физическим свойствам.

Задания для выполнения

1 Основные понятия

1.1 Запишите определение:

Углеродистая сталь это – _____

1.2 Найти соответствия и правильные ответы соединить прямой линией

Сера	отрицательно сказывается на хладостойкость стали, т.е. повышает ее хрупкость при низких температурах (содержание до 0,035%)
Кремний	сильно ухудшает свариваемость и коррозионную стойкость стали (содержание до 0,04%)
Фосфор	повышает прочность, не снижая пластичности (содержание до 0,8%)
Марганец	повышает прочность стали, особенно повышается предел текучести, но наблюдается некоторое снижение пластичности, что снижает способность стали к вытяжке (содержание до 0,4%)

1.3 Заполнить таблицу. По содержанию углерода стали подразделяют:

название	содержание углерода, С в %

Критерии оценки (в баллах):

18-20 баллов

ставится, если студент выполнил практическую работу в полном объеме с соблюдением необходимой последовательности действий; в ответе правильно и аккуратно выполняет все записи, таблицы, рисунки, чертежи, графики, вычисления; правильно выполняет анализ ошибок.

На защите студент при ответе на вопросы правильно понимает сущность вопроса, дает точное определение и истолкование основных понятий; сопровождает ответ новыми примерами, умеет применить знания в новой ситуации; может установить связь между изучаемым и ранее изученным материалом, а также с материалом, усвоенным при изучении других дисциплин.

14-17 баллов

ставится, если студент выполнил требования к 18-20 баллов, но допущены 2-3 недочета.

На защите студент при ответе на вопросы ответ студента удовлетворяет основным требованиям к ответу на 18-20 баллов, но дан без применения знаний в новой ситуации, без использования связей с ранее изученным материалом и материалом, усвоенным при изучении других дисциплин; студент допустил одну ошибку или не более двух недочетов и может их исправить самостоятельно или с небольшой помощью преподавателя.

10-13 баллов

ставится, если студент выполнил работу не полностью, но не менее 50% объема практической работы, что позволяет получить правильные результаты и выводы; в ходе проведения работы были допущены ошибки.

На защите студент при ответе на вопросы правильно понимает сущность вопроса, но в ответе имеются отдельные пробелы в усвоении вопросов курса, не препятствующие дальнейшему усвоению программного материала; допустил не более одной грубой ошибки и двух недочетов.

9 и менее баллов

ставится, если студент выполнил работу не полностью или объем выполненной части работы не позволяет сделать правильных выводов;

На защите студент при ответе на вопросы не овладел основными знаниями и умениями в соответствии с требованиями программы и допустил больше ошибок и недочетов, чем необходимо для 10-13 баллов или не может ответить ни на один из поставленных вопросов.

4.3.5 Оформление тем для докладов для семинара

1-й семестр

Темы докладов для семинара
Модуль 1 «Общие сведения о металлах»
Тема 1. Деформация и разрушение металлов

1. Деформация материалов
2. Понятие про деформацию материалов и ее показатели
3. Классификация и виды деформаций
4. Механизм проявления деформации
5. Разрушение материалов
6. Современные представления про теорию разрушения материалов

7. Факторы, которые влияют на деформацию материалов
8. Взаимосвязь деформаций с крепостью материалов
9. Особенности деформаций и разрушения металлов
10. Упругопластические деформации металлов
11. Особенности разрушения металлов
12. Деформация металлов и их износ

Критерии оценки в баллах:

9-10 баллов

- уверенно владеет фактическим материалом, содержащимся в рекомендуемой к семинару литературе (в том числе в лекциях и нормативно - правовых актах, с учетом внесенных в них изменений);
- использует фундаментальную литературу и современные исследования научно-объективного характера (монографии, статьи в сборниках и периодической печати);
- анализирует факты, явления и процессы, проявляет способность делать обобщающие выводы, обнаруживает свое видение решения правовых проблем.
- уверенно владеет понятийным аппаратом;
- активно участвовал в семинаре, выступая с содержательными докладами и сообщениями, рецензируя выступления своих одноклассников, стремясь к развитию дискуссии

6-8 баллов

- в целом владеет фактическим материалом, содержащимся в рекомендуемой к семинару литературе (в том числе в лекциях и нормативно - правовых актах, с учетом внесенных в них изменений), но допускает отдельные неточности не принципиального характера;
- дал ответы на дополнительные вопросы, но не исчерпывающего характера.
- владеет понятийным аппаратом;
- выступал с содержательными докладами и сообщениями, рецензируя выступления своих коллег, стремясь к развитию дискуссии

5 баллов

- в основном ответил на теоретические вопросы с использованием фактического материала, содержащимся в рекомендуемой к семинару литературе (в том числе в лекциях и нормативно - правовых актах, с учетом внесенных в них изменений);
- проявил неглубокие знания при освещении принципиальных вопросов и проблем; неумение делать выводы обобщающего характера и давать оценку значения освещаемых рассматриваемых вопросов и т.п.;
- делал недостаточно содержательные сообщения, выступал с поверхностными дополнениями.

1-4 баллов

- отказался участвовать в работе семинара;
- ответил только на один вопрос семинара, при этом поверхностно, или недостаточно полно осветил его и не дал ответа на дополнительный вопрос.

2-й семестр

Темы докладов для семинара

Модуль 1 «Виды термической и химико-термической обработки»

Тема 1. Термическая обработка

1. Современные конструкционные и инструментальные материалы.
2. Объемная и поверхностная закалка деталей и инструмента.
3. Деформационно-термические упрочняющие технологии.
4. Современное термическое оборудование.
5. Контроль материалов, готовых изделий.
6. Методы предупреждения и устранения брака.
7. Выбор оптимальных режимов обработки материалов.
8. Эндотермические атмосферы – перспективное направление в сфере термообработки.
9. Печи с газовым нагревом. Особенности применения.
10. Закалка в управляемом потоке масла: конструкции закалочных ванн.
11. Печные атмосферы и управление печными атмосферами.
12. Автоматизированные агрегаты для проведения различных видов термообработки.
13. Механизированные системы обработки крупногабаритных деталей.
14. Современный подход к контролю качества проведения термообработки.

Критерии оценки (в баллах):

5 баллов

- уверенно владеет фактическим материалом, содержащимся в рекомендуемой к семинару литературе (в том числе в лекциях и нормативно - правовых актах, с учетом внесенных в них изменений);
- использует фундаментальную литературу и современные исследования научно-объективного характера (монографии, статьи в сборниках и периодической печати);
- анализирует факты, явления и процессы, проявляет способность делать обобщающие выводы, обнаруживает свое видение решения правовых проблем.
- уверенно владеет понятийным аппаратом;
- активно участвовал в семинаре, выступая с содержательными докладами и сообщениями, рецензируя выступления своих одноклассников, стремясь к развитию дискуссии

4 баллов

- в целом владеет фактическим материалом, содержащимся в рекомендуемой к семинару литературе (в том числе в лекциях и нормативно - правовых актах, с учетом внесенных в них изменений), но допускает отдельные неточности непринципиального характера;
- дал ответы на дополнительные вопросы, но не исчерпывающего характера.
- владеет понятийным аппаратом;
- выступал с содержательными докладами и сообщениями, рецензируя выступления своих коллег, стремясь к развитию дискуссии

3 балла

- в основном ответил на теоретические вопросы с использованием фактического материала, содержащимся в рекомендуемой к семинару литературе (в том числе в лекциях и нормативно - правовых актах, с учетом внесенных в них изменений);

- проявил неглубокие знания при освещении принципиальных вопросов и проблем; неумение делать выводы обобщающего характера и давать оценку значения освещаемых рассматриваемых вопросов и т.п.;
- делал недостаточно содержательные сообщения, выступал с поверхностными дополнениями.

1–2 баллов

- отказался участвовать в работе семинара;
- ответил только на один вопрос семинара, при этом поверхностно, или недостаточно полно осветил его и не дал ответа на дополнительный вопрос.

3-й семестр

Темы докладов для семинара

Модуль 1 «Обработка металлов давлением»

Тема 1 «Общая характеристика и теоретические основы обработки металлов давлением»

1. Природа пластической деформации
2. Пластическая деформация монокристалла. Скольжение
3. Влияние ориентации плоскости скольжения на величину касательного напряжения при пластической деформации
4. Двойникование
5. Типы дислокаций и их роль в процессе пластической деформации
6. Индикаторная диаграмма
7. Диаграмма условных напряжений
8. Диаграмма истинных напряжений
9. Кривые упрочнения
10. Свойства кривых упрочнения I рода
11. Свойства кривых упрочнения II рода
12. Построение диаграмм истинных напряжений
13. Проверка правильности построения кривых упрочнения

Критерии оценки (в баллах):

4 балла

- уверенно владеет фактическим материалом, содержащимся в рекомендуемой к семинару литературе (в том числе в лекциях и нормативно - правовых актах, с учетом внесенных в них изменений);
- использует фундаментальную литературу и современные исследования научно-объективного характера (монографии, статьи в сборниках и периодической печати);
- анализирует факты, явления и процессы, проявляет способность делать обобщающие выводы, обнаруживает свое видение решения правовых проблем.
- уверенно владеет понятийным аппаратом;
- активно участвовал в семинаре, выступая с содержательными докладами и сообщениями, рецензируя выступления своиходногруппников, стремясь к развитию дискуссии

3 балла

- в целом владеет фактическим материалом, содержащимся в рекомендуемой к семинару литературе (в том числе в лекциях и нормативно - правовых актах, с учетом внесенных в них изменений), но допускает отдельные неточности непринципиального характера;
- дал ответы на дополнительные вопросы, но не исчерпывающего характера.
- владеет понятийным аппаратом;

- выступал с содержательными докладами и сообщениями, рецензируя выступления своих коллег, стремясь к развитию дискуссии

2 балла

- в основном ответил на теоретические вопросы с использованием фактического материала, содержащимся в рекомендуемой к семинару литературе (в том числе в лекциях и нормативно - правовых актах, с учетом внесенных в них изменений);

- проявил неглубокие знания при освещении принципиальных вопросов и проблем; неумение делать выводы обобщающего характера и давать оценку значения освещаемых рассматриваемых вопросов и т.п.;

- делал недостаточно содержательные сообщения, выступал с поверхностными дополнениями.

1 балл

- отказался участвовать в работе семинара;

- ответил только на один вопрос семинара, при этом поверхностно, или недостаточно полно осветил его и не дал ответа на дополнительный вопрос.

Темы докладов для семинара

Модуль 1 «Обработка металлов давлением»

Тема 2 «Прокатка, волочение, прессование, обработка пластическим деформированием»

1. Какие количественные характеристики пластических свойств металла Вы знаете?

2. Почему физико-механические характеристики металла детали или заготовки, полученной холодной деформацией, выше, чем полученные горячей деформацией?

3. Каковы основные цели обработки поверхностным пластическим деформированием деталей машин?

4. Перечислите основные способы поверхностного пластического деформирования, относящиеся к статическим методам.

5. Перечислите основные способы поверхностного пластического деформирования, относящиеся к ударным методам.

6. Более глубокий упрочненный слой достигается при прочих равных условиях при обкатывании и раскатывании поверхности шариком или роликом?

7. Как влияет диаметр шарика или ролика при обкатывании или раскатывании поверхности на величину, глубину и шероховатость обработанной поверхности?

8. Что такое натяг инструмента при калибрующей обработке?

9. Какая форма рабочей части инструмента при алмазном выглаживании применяется наиболее широко?

10. Из каких материалов изготавливается рабочая часть инструментов для алмазного выглаживания?

11. Какие инструменты применяются для калибрования сквозных отверстий с прямолинейной осью?

12. Какие инструменты могут быть применены для калибрования глухих отверстий с прямолинейной осью?
13. Можно ли калибровать сквозное отверстие с криволинейной осью? Если можно, то каким инструментом?
14. Чем деформирующая протяжка отличается от дорна?
15. Какой деформирующий элемент применяется у инструмента для вибронакатывания?
16. Какие деформирующие элементы применяются у инструмента для вибровыглаживания?
17. Для обработки детали из стального сплава с твердостью не менее 56HRC следует применять вибронакатывание или вибровыглаживание?
18. Какой способ обработки дробью обеспечивает максимальное упрочнение поверхностного слоя обработанной детали?
19. Какой способ обработки дробью обеспечивает максимальную глубину упрочнения в поверхностном слое обработанной детали?
20. Каким образом можно повысить упрочняющий эффект на обрабатываемую поверхность детали при обработке проволочным инструментом (щетками)?

Критерии оценки (в баллах):

4 балла

- уверенно владеет фактическим материалом, содержащимся в рекомендуемой к семинару литературе (в том числе в лекциях и нормативно - правовых актах, с учетом внесенных в них изменений);
- использует фундаментальную литературу и современные исследования научно-объективного характера (монографии, статьи в сборниках и периодической печати);
- анализирует факты, явления и процессы, проявляет способность делать обобщающие выводы, обнаруживает свое видение решения правовых проблем.
- уверенно владеет понятийным аппаратом;
- активно участвовал в семинаре, выступая с содержательными докладами и сообщениями, рецензируя выступления своих одноклассников, стремясь к развитию дискуссии

3 балла

- в целом владеет фактическим материалом, содержащимся в рекомендуемой к семинару литературе (в том числе в лекциях и нормативно - правовых актах, с учетом внесенных в них изменений), но допускает отдельные неточности не принципиального характера;
- дал ответы на дополнительные вопросы, но не исчерпывающего характера.
- владеет понятийным аппаратом;
- выступал с содержательными докладами и сообщениями, рецензируя выступления своих коллег, стремясь к развитию дискуссии

2 балла

- в основном ответил на теоретические вопросы с использованием фактического материала, содержащимся в рекомендуемой к семинару литературе (в том числе в лекциях и нормативно - правовых актах, с учетом внесенных в них изменений);
- проявил неглубокие знания при освещении принципиальных вопросов и проблем; неумение делать выводы обобщающего характера и давать оценку значения освещаемых рассматриваемых вопросов и т.п.;
- делал недостаточно содержательные сообщения, выступал с поверхностными дополнениями.

1 балл

- отказался участвовать в работе семинара;
- ответил только на один вопрос семинара, при этом поверхностно, или недостаточно полно осветил его и не дал ответа на дополнительный вопрос.

Темы докладов для семинара

Модуль 1 «Обработка металлов давлением»

Тема 3 «Ковка»

1. Операции свободной ковки:
 - 1.1 Осадка
 - 1.2 Высадка
 - 1.3 Прошивка
 - 1.4 Протяжка
 - 1.5 Разгонка
 - 1.6 Протяжка с оправкой
 - 1.7 Раскатка на оправке
 - 1.8 Отрубка
 - 1.9 Гибка
 - 1.10 Скручивание
 - 1.11 Штамповка в подкладных штампах

Критерии оценки (в баллах):

4 балла

- уверенно владеет фактическим материалом, содержащимся в рекомендуемой к семинару литературе (в том числе в лекциях и нормативно - правовых актах, с учетом внесенных в них изменений);
- использует фундаментальную литературу и современные исследования научно-объективного характера (монографии, статьи в сборниках и периодической печати);
- анализирует факты, явления и процессы, проявляет способность делать обобщающие выводы, обнаруживает свое видение решения правовых проблем.
- уверенно владеет понятийным аппаратом;
- активно участвовал в семинаре, выступая с содержательными докладами и сообщениями, рецензируя выступления своих одноклассников, стремясь к развитию дискуссии

3 балла

- в целом владеет фактическим материалом, содержащимся в рекомендуемой к семинару литературе (в том числе в лекциях и нормативно - правовых актах, с учетом внесенных в них изменений), но допускает отдельные неточности не принципиального характера;
- дал ответы на дополнительные вопросы, но не исчерпывающего характера.
- владеет понятийным аппаратом;
- выступал с содержательными докладами и сообщениями, рецензируя выступления своих коллег, стремясь к развитию дискуссии

2 балла

- в основном ответил на теоретические вопросы с использованием фактического материала, содержащимся в рекомендуемой к семинару литературе (в том числе в лекциях и нормативно - правовых актах, с учетом внесенных в них изменений);
- проявил неглубокие знания при освещении принципиальных вопросов и проблем; неумение делать выводы обобщающего характера и давать оценку значения освещаемых рассматриваемых вопросов и т.п.;
- делал недостаточно содержательные сообщения, выступал с поверхностными дополнениями.

1 балл

- отказался участвовать в работе семинара;
- ответил только на один вопрос семинара, при этом поверхностно, или недостаточно полно осветил его и не дал ответа на дополнительный вопрос.

Темы докладов для семинара **Модуль 1 «Обработка металлов давлением»** **Тема 4«Горячая объёмная штамповка»**

1. Оборудование для горячей объёмной штамповки:

1.1 Молоты

1.2 Кривошипные прессы

1.3 Горизонтально-ковочные машины

Критерии оценки (в баллах):

4 балла

- уверенно владеет фактическим материалом, содержащимся в рекомендуемой к семинару литературе (в том числе в лекциях и нормативно - правовых актах, с учетом внесенных в них изменений);
- использует фундаментальную литературу и современные исследования научно-объективного характера (монографии, статьи в сборниках и периодической печати);
- анализирует факты, явления и процессы, проявляет способность делать обобщающие выводы, обнаруживает свое видение решения правовых проблем.
- уверенно владеет понятийным аппаратом;
- активно участвовал в семинаре, выступая с содержательными докладами и сообщениями, рецензируя выступления своиходногруппников, стремясь к развитию дискуссии

3 балла

- в целом владеет фактическим материалом, содержащимся в рекомендуемой к семинару литературе (в том числе в лекциях и нормативно - правовых актах, с учетом внесенных в них изменений), но допускает отдельные неточности непринципиального характера;
- дал ответы на дополнительные вопросы, но не исчерпывающего характера.
- владеет понятийным аппаратом;
- выступал с содержательными докладами и сообщениями, рецензируя выступления своих коллег, стремясь к развитию дискуссии

2 балла

- в основном ответил на теоретические вопросы с использованием фактического материала, содержащимся в рекомендуемой к семинару литературе (в том числе в лекциях и нормативно - правовых актах, с учетом внесенных в них изменений);

- проявил неглубокие знания при освещении принципиальных вопросов и проблем; неумение делать выводы обобщающего характера и давать оценку значения освещаемых рассматриваемых вопросов и т.п.;
- делал недостаточно содержательные сообщения, выступал с поверхностными дополнениями.

1 балл

- отказался участвовать в работе семинара;
- ответил только на один вопрос семинара, при этом поверхностно, или недостаточно полно осветил его и не дал ответа на дополнительный вопрос.

Темы докладов для семинара **Модуль 1 «Обработка металлов давлением»** **Тема 5 «Листовая штамповка»**

1. Штамповка взрывом
2. Электрогидравлическая штамповка
3. Электромагнитная штамповка

Критерии оценки (в баллах):

4 балла

- уверенно владеет фактическим материалом, содержащимся в рекомендуемой к семинару литературе (в том числе в лекциях и нормативно - правовых актах, с учетом внесенных в них изменений);
- использует фундаментальную литературу и современные исследования научно-объективного характера (монографии, статьи в сборниках и периодической печати);
- анализирует факты, явления и процессы, проявляет способность делать обобщающие выводы, обнаруживает свое видение решения правовых проблем.
- уверенно владеет понятийным аппаратом;
- активно участвовал в семинаре, выступая с содержательными докладами и сообщениями, рецензируя выступления своих одноклассников, стремясь к развитию дискуссии

3 балла

- в целом владеет фактическим материалом, содержащимся в рекомендуемой к семинару литературе (в том числе в лекциях и нормативно - правовых актах, с учетом внесенных в них изменений), но допускает отдельные неточности непринципиального характера;
- дал ответы на дополнительные вопросы, но не исчерпывающего характера.
- владеет понятийным аппаратом;
- выступал с содержательными докладами и сообщениями, рецензируя выступления своих коллег, стремясь к развитию дискуссии

2 балла

- в основном ответил на теоретические вопросы с использованием фактического материала, содержащимся в рекомендуемой к семинару литературе (в том числе в лекциях и нормативно - правовых актах, с учетом внесенных в них изменений);
- проявил неглубокие знания при освещении принципиальных вопросов и проблем; неумение делать выводы обобщающего характера и давать оценку значения освещаемых рассматриваемых вопросов и т.п.;
- делал недостаточно содержательные сообщения, выступал с поверхностными дополнениями.

1 балл

- отказался участвовать в работе семинара;

- ответил только на один вопрос семинара, при этом поверхностно, или недостаточно полно осветил его и не дал ответа на дополнительный вопрос.

Темы докладов для семинара
Модуль 2 «Литейное производство»
Тема 1 «Общая характеристика литейного производства»

1. История развития литейного производства в России
2. Основоположники науки о литье. Их вклад в развитие литейного производства
3. Номенклатура изделий литейного производства от деталей ежедневного пользования до произведений искусства
4. Литейное производство в России
5. Литейное производство в США
6. Литейное производство в Германии
7. Литейное производство в Южной Корее

Критерии оценки (в баллах):

4-5 баллов

- уверенно владеет фактическим материалом, содержащимся в рекомендуемой к семинару литературе (в том числе в лекциях и нормативно - правовых актах, с учетом внесенных в них изменений);
- использует фундаментальную литературу и современные исследования научно-объективного характера (монографии, статьи в сборниках и периодической печати);
- анализирует факты, явления и процессы, проявляет способность делать обобщающие выводы, обнаруживает свое видение решения правовых проблем.
- уверенно владеет понятийным аппаратом;
- активно участвовал в семинаре, выступая с содержательными докладами и сообщениями, рецензируя выступления своиходногруппников, стремясь к развитию дискуссии

3 балла

- в целом владеет фактическим материалом, содержащимся в рекомендуемой к семинару литературе (в том числе в лекциях и нормативно - правовых актах, с учетом внесенных в них изменений), но допускает отдельные неточности непринципального характера;
- дал ответы на дополнительные вопросы, но не исчерпывающего характера.
- владеет понятийным аппаратом;
- выступал с содержательными докладами и сообщениями, рецензируя выступления своих коллег, стремясь к развитию дискуссии

2 балла

- в основном ответил на теоретические вопросы с использованием фактического материала, содержащимся в рекомендуемой к семинару литературе (в том числе в лекциях и нормативно - правовых актах, с учетом внесенных в них изменений);
- проявил неглубокие знания при освещении принципиальных вопросов и проблем; неумение делать выводы обобщающего характера и давать оценку значения освещаемых рассматриваемых вопросов и т.п.;
- делал недостаточно содержательные сообщения, выступал с поверхностными дополнениями.

1 балл

- отказался участвовать в работе семинара;

- ответил только на один вопрос семинара, при этом поверхностно, или недостаточно полно осветил его и не дал ответа на дополнительный вопрос.

4-й семестр

Темы докладов для семинара *Модуль 1 «Основы получения чугуна и стали»*

1. Основные центры черной металлургии.
2. Месторождения железных руд.
3. Железная руда.
4. Дамасская сталь.
5. История открытия железа.
6. Повышение качества чугуна и стали.
7. Кричный процесс передела чугуна.
8. Пудлинговый процесс передела чугуна.
9. Применение кислородного дутья при конвертерном способе.
10. Электротермическое получение сталей.
11. Зависимость свойств металла от элементной базы.
12. Переработка железной руды в установках прямого восстановления.

Критерии оценки (в баллах):

5 баллов

- уверенно владеет фактическим материалом, содержащимся в рекомендуемой к семинару литературе (в том числе в лекциях и нормативно - правовых актах, с учетом внесенных в них изменений);
- использует фундаментальную литературу и современные исследования научно-объективного характера (монографии, статьи в сборниках и периодической печати);
- анализирует факты, явления и процессы, проявляет способность делать обобщающие выводы, обнаруживает свое видение решения правовых проблем.
- уверенно владеет понятийным аппаратом;
- активно участвовал в семинаре, выступая с содержательными докладами и сообщениями, рецензируя выступления своих одноклассников, стремясь к развитию дискуссии

4 балла

- в целом владеет фактическим материалом, содержащимся в рекомендуемой к семинару литературе (в том числе в лекциях и нормативно - правовых актах, с учетом внесенных в них изменений), но допускает отдельные неточности не принципиального характера;
- дал ответы на дополнительные вопросы, но не исчерпывающего характера.
- владеет понятийным аппаратом;
- выступал с содержательными докладами и сообщениями, рецензируя выступления своих коллег, стремясь к развитию дискуссии

2-3 балла

- в основном ответил на теоретические вопросы с использованием фактического материала, содержащимся в рекомендуемой к семинару литературе (в том числе в лекциях и нормативно - правовых актах, с учетом внесенных в них изменений);
- проявил неглубокие знания при освещении принципиальных вопросов и проблем; неумение делать выводы обобщающего характера и давать оценку значения освещаемых рассматриваемых вопросов и т.п.;

- делал недостаточно содержательные сообщения, выступал с поверхностными дополнениями.

1 балл

- отказался участвовать в работе семинара;
- ответил только на один вопрос семинара, при этом поверхностно, или недостаточно полно осветил его и не дал ответа на дополнительный вопрос.

4.3.6 Оформление комплекта тестов (тестовых заданий)

1-й семестр

Комплект тестов (тестовых заданий)

Модуль 1 «Общие сведения о металлах»

Вариант 1

1. Металлические материалы делят на:

- а) металлические и неметаллические**
- б) аморфные и кристаллические
- в) цветные и черные
- г) стали и чугуны

2. О чем идет речь:- это воображаемая пространственная сетка, в узлах которой расположены атомы.

- а) кристаллическая решетка**
- б) элементарная кристаллическая ячейка
- в) вакансия
- г) дислокация

3. Установите соответствие между кристаллическими решетками (элементы первого столбца) с химическими элементами (элементы второго столбца), правильные ответы соединить прямой линией:

Кубическая объемно-центрированная	Mg, Zn
Кубическая гранецентрированная	Cr, V, W
Гексагональная плотноупакованная	Cu, Ni, Al

Критерии выставления баллов за тест, состоящий из 25 заданий.

Время выполнения работы: 40 мин

9-10 баллов - 25-23 правильных ответов;

6-8 баллов - 20-22 правильных ответов;

5 баллов - 16-19 правильных ответов;

1-4 баллов – менее 15 правильных ответов.

Комплект тестов (тестовых заданий)
Модуль 2 «Основы строения сплавов»

1. Это вещество, полученное сплавлением нескольких химических элементов...

- а) сплав
- б) компоненты
- в) химическое соединение
- г) твердый раствор

2. Установите соответствие между фазами сплавов (элементы первого столбца) с их характеристиками (элементы второго столбца), правильные ответы соединить прямой линией:

Химическое соединение	существует при достаточно высоких температурах
Твердые растворы	химические элементы, составляющие сплав
Компоненты	образуются при растворении компонентов друг в друге
Жидкий раствор компонентов	представляют собой зерна с кристаллической решеткой, которая отличается от решеток компонентов

3. Выберите правильный ответ

а) если число степеней свободы равно 1, то один из внутренних и внешних факторов может изменяться в определенных пределах и это не вызовет изменения числа фаз в сплаве

б) если число степеней свободы равно 1, то только один внутренний фактор может изменяться в определенных пределах и это не вызовет изменения числа фаз в сплаве

в) если число степеней свободы равно 0, нельзя изменять внутренние и внешние факторы без изменения числа фаз в сплаве

г) если число степеней свободы равно 0, нельзя изменять внутренние факторы без изменения числа фаз в сплаве

Ответ: а, в

Критерии выставления баллов за тест, состоящий из 25 заданий.

Время выполнения работы: 40 мин

9-10 баллов - 25-23 правильных ответов;

6-8 баллов - 20-22 правильных ответов;

5 баллов - 16-19 правильных ответов;

1-4 баллов – менее 15 правильных ответов.

2-й семестр

Комплект тестов (тестовых заданий)

Модуль 1 «Виды термической и химико-термической обработки»

1. На какой линии диаграммы «Fe-C» лежит критическая точка A1?

- а) PSK;
- б) GSE;
- в) SE;
- г) ABCD

2. Что происходит при нагревании стали выше критической точки Aс1?

- а) решетка ГЦК перестраивается в ОЦК и происходит превращение аустенита в перлит;
- б) решетка ОЦК перестраивается в ГЦК и происходит превращение перлита в аустенит;
- в) решетка ОЦК перестраивается в ГЦК и происходит превращение перлита в феррит;
- г) нет правильного ответа

Критерии выставления баллов за тест, состоящий из 25 заданий.

Время выполнения работы: 40 мин

5 баллов - 25-23 правильных ответов;

4 баллов - 20-22 правильных ответов;

3 баллов - 16-19 правильных ответов;

1–2 баллов – менее 15 правильных ответов.

Комплект тестов (тестовых заданий)

Модуль 2 «Углеродистые стали и чугуны»

Модуль 3 «Легированные стали»

1. Установите соответствие между полезными и вредными примесями (элементы первого столбца) с их характеристиками (элементы второго столбца):

Примеси	Характеристика
Сера	отрицательно сказывается на хладостойкость стали, т.е. повышает ее хрупкость при низких температурах (содержание до 0,035%)
Кремний	сильно ухудшает свариваемость и коррозионную стойкость стали (содержание до 0,04%)
Фосфор	повышает прочность, не снижая пластичности (содержание до 0,8%)
Марганец	повышает прочность стали, особенно повышается предел текучести, но наблюдается некоторое снижение пластичности, что снижает

2. По содержанию углерода стали подразделяют:

- а) низкоуглеродистые, среднеуглеродистые, высокоуглеродистые;
- б) доэвтектические, эвтектические, заэвтектические;
- в) углеродистые, среднеуглеродистые, высокоуглеродистые;
- г) нет правильного ответа

3. Относятся к категории высокоуглеродистых. Отличаются высокими упругостью, твердостью и прочностью

- а) инструментальные;
- б) строительные;
- в) машиностроительные;
- г) с особыми свойствами

Критерии оценки (в баллах):

Критерии выставления баллов за тест, состоящий из 25 заданий.

Время выполнения работы: 40 мин

5 баллов - 25-23 правильных ответов;

4 баллов - 20-22 правильных ответов;

3 баллов - 16-19 правильных ответов;

1–2 баллов – менее 15 правильных ответов.

Тест 2

«Маркировка и классификация углеродистых сталей»

1. Сколько процентов углерода содержится в углеродистых сталях:

- а) до 2%;
- б) до 2,14%;**
- в) до 0,8%;
- г) до 6,67%

2. Сколько процентов углерода содержится в среднеуглеродистых сталях:

- а) от 0,3% до 0,7%;**
- б) от 0,7% до 2,14%;
- в) от 2,14 до 4,3%;
- г) от 4,3% до 6,67%

3. Сколько процентов углерода содержится в стали У10А?

- а) 1%;**
- б) 0,1%;
- в) 10%;
- г) 0,01%

Критерии выставления баллов за тест, состоящий из 25 заданий.

Время выполнения работы: 40 мин

9-10 баллов - 25-23 правильных ответов;

6-8 баллов - 20-22 правильных ответов;
5 баллов - 16-19 правильных ответов;
1-4 баллов – менее 15 правильных ответов.

3-й семестр

Комплект тестов (тестовых заданий) Модуль 1 «Обработка металлов давлением»

1. Исходный материал для обработки металлов давлением
 - **слитки или заготовки черных и цветных металлов;**
 - слитки, болванки, сортовой и периодический прокат;
 - слитки черных металлов;
 - заготовки цветных металлов.
2. Обработка металлов давлением подразделяется на ...
 - горячую, теплую, холодную;
 - **горячую, холодную;**
 - высокотемпературную, среднетемпературную, низкотемпературную;
 - высокотемпературную, низкотемпературную.
3. При какой температуре проводится горячая обработка?
 - при температуре ниже температуры рекристаллизации металла заготовки;
 - **при температуре выше температуры рекристаллизации металла заготовки;**
 - при температуре соответствующей температуре рекристаллизации металла заготовки;
 - при температуре соответствующей температуре рекристаллизации металла.
4. Минимальная температура, при которой в структуре деформированного металла зарождаются и растут новые зерна с недеформированной структурой
 - плавления;
 - **рекристаллизация;**
 - кристаллизация;
 - анизотропия.
5. Упрочнение металла в процессе холодной пластической деформации
 - рекристаллизация;
 - **наклеп;**
 - возврат;
 - полигонизация.

Критерии выставления баллов за тест, состоящий из 25 заданий.
Время выполнения работы: 40 мин
9-10 баллов - 25-23 правильных ответов;

6-8 баллов - 20-22 правильных ответов;
5 баллов - 16-19 правильных ответов;
1-4 баллов – менее 15 правильных ответов.

Комплект тестов (тестовых заданий) **Модуль 2 «Литейное производство»**

Литейное производство

1. Продукция литейного производства

- деталь;
- **отливка;**
- заготовка;
- поковка.

2. Что относится к достоинству литейного производства?

- нет необходимости проводить дорогостоящие мероприятия по защите окружающей среды;
- высокая пластичность и прочность литой заготовки;
- возможность изготовления профилей сложных форм с высокими точностью размеров и качеством поверхности;
- **экономичность процесса получения изделий сложной формы.**

3. Процесс получения отливки состоит из следующих основных этапов:

- изготовление модельного комплекта; изготовление литейной формы; плавка металла; заливка металла в форму; затвердевание металла и охлаждение отливки; выбивка формы; очистка литья; термическая обработка отливки; контроль качества отливки;

- изготовление литейной формы; плавка металла; заливка металла в форму; затвердевание металла и охлаждение отливки; выбивка формы; очистка литья; контроль качества отливки;

- изготовление модельного комплекта; изготовление литейной формы; заливка металла в форму; затвердевание металла и охлаждение отливки; выбивка формы; очистка литья; термическая обработка отливки; контроль качества отливки;

- изготовление модельного комплекта; изготовление литейной формы; плавка металла; заливка металла в форму; затвердевание металла и охлаждение отливки; очистка литья; контроль качества отливки.

4. Из чего изготавливают разовые формы?

- из смеси с высоким содержанием глины и высокоогнеупорных материалов;

- **из песчано-глинистых смесей, в состав которых входит кварцевый песок (85-90%), огнеупорная глина (8-14%), вода и связующие (жидкое стекло, искусственные смолы и др.);**

- из металла;
- из дерева.

Критерии выставления баллов за тест, состоящий из 25 заданий.

Время выполнения работы: 40 мин

9-10 баллов - 25-23 правильных ответов;

6-8 баллов -20-22 правильных ответов;

5 баллов - 16-19 правильных ответов;

1-4 баллов – менее 15 правильных ответов.

4-й семестр

Комплект тестов (тестовых заданий) Модуль 1 «Основы получения чугуна и стали»

«Основы получения чугуна и стали»

1. Какие металлы добывают в чистом (самородном виде)?

- а) платину и золото**
- б) стали и чугуны
- в) серебро и золото
- г) алюминий и кремний

2. Какой элемент является хорошим восстановителем металла?

- а) вода
- б) уголь**
- в) хром
- г) сера

3. Железная руда – это...

- а) металл, который обладает высокой химической активностью, легко окисляется и быстро поддается коррозии при высокой температуре или влажности воздуха, хорошо взаимодействует со всеми металлами при нагревании
- б) твёрдое горючее полезное ископаемое растительного происхождения
- в) горная порода, содержащая железо в таких количествах, при которых ее технически и экономически целесообразно перерабатывать**
- г) нет правильного ответа

4. Установите соответствие между основными типами руд (элементы первого столбца) с их характеристикой (элементы второго столбца), правильные ответы соединить прямой линией:

Магнитный железняк	Содержит 30-40% железа в виде карбоната FeCO_3 . Руда характеризуется хорошей восстановимостью и низким содержанием серы и фосфора.
Красный железняк	Содержит 45-70% железа в виде оксида Fe_2O_3 и обладает магнитными свойствами. Руда имеет черный цвет, высокую

	плотность и трудно восстанавливается.
Бурий железняк	Содержит 50-60% железа в виде безводного оксида Fe ₂ O ₃ . В нем мало вредных примесей.
Шпатовый железняк	Содержит около 30% железа в виде водного оксида. Загрязнен серой и фосфором.

5. Почему красный железняк относится к лучшим железным рудам?

- а) так как он имеет высокую плотность
- б) так как в нем мало вредных примесей серы и фосфора**
- в) так как он загрязнен серой и фосфором
- г) нет правильного ответа

Критерии выставления баллов за тест, состоящий из 25 заданий.

Время выполнения работы: 40 мин

9-10 баллов - 25-23 правильных ответов;

6-8 баллов - 20-22 правильных ответов;

5 баллов - 16-19 правильных ответов;

1-4 баллов – менее 15 правильных ответов.

Комплект тестов (тестовых заданий)

Модуль 2 «Обработка резанием»

1. Это поверхность, по которой сходит стружка:
 - а) передняя поверхность;**
 - б) задняя поверхность;
 - в) обработанная поверхность;
 - г) обрабатываемая поверхность

2. Какая поверхность называется задней?
 - а) поверхность, по которой сходит стружка;
 - б) поверхность обращена к обработанной поверхности заготовки;**
 - в) поверхность, с которой снята стружка;
 - г) образованную, непосредственно режущей кромкой режущего инструмента

3. Главное движение – это...
 - а) движение обеспечивает врезание режущего клина инструмента в новые слои металла;
 - б) движение заготовки или инструмента, совершаемое с наибольшей скоростью;**
 - в) суммарное движение режущего инструмента относительно движущейся заготовки;
 - г) совершается режущим инструментом

Критерии выставления баллов за тест, состоящий из 25 заданий.

Время выполнения работы: 40 мин
9-10 баллов - 25-23 правильных ответов;
6-8 баллов -20-22 правильных ответов;
5 баллов - 16-19 правильных ответов;
1-4 баллов – менее 15 правильных ответов.

Комплект тестов (тестовых заданий)
Модуль 3 «Основы сварочного производства»

1. Сварка – это...

а) технологический процесс получения неразъемных соединений материалов посредством установления межатомных связей между соединяемыми частями при их нагреве;

б) технологический процесс получения неразъемных соединений материалов посредством установления межатомных связей между соединяемыми частями при их нагреве и пластическом деформировании;

в) технологический процесс получения неразъемных соединений материалов посредством установления межатомных связей между соединяемыми частями при их пластическом деформировании;

г) технологический процесс получения неразъемных соединений материалов посредством установления межатомных связей между соединяемыми частями при их нагреве и (или) пластическом деформировании;

2. Каким из отечественных инженеров и ученых принадлежит ведущая роль в разработке метода получения неразъемного соединения:

а) **Н.Н. Бенардос;**

б) Д.К. Чернов;

в) **Н.Г. Славянов;**

г) П.П. Аносов

3. Как осуществляется сварка плавлением?

а) **осуществляется местным сплавлением соединяемых частей без приложения давления;**

б) осуществляется за счет пластической деформации свариваемых частей при температуре ниже температуры плавления;

в) осуществляется местным сплавлением и за счет пластической деформации свариваемых частей;

г) осуществляется местным сплавлением или за счет пластической деформации свариваемых частей;

Критерии выставления баллов за тест, состоящий из 25 заданий.

Время выполнения работы: 40 мин
9-10 баллов - 25-23 правильных ответов;
6-8 баллов -20-22 правильных ответов;

5 баллов - 16-19 правильных ответов;
1–4 баллов – менее 15 правильных ответов.

4.3.7. Оформление комплекта разно уровневых задач (заданий)

4-й семестр

Комплекта разно уровневых задач (заданий)

Модуль 2 «Обработка резанием»

Задачи репродуктивного уровня

Задача 1. Определите скорость резания V , минутную подачу $S_{\text{мин}}$ и глубину резания t при точении детали диаметром d . Диаметр заготовки D , число оборотов шпинделя n , обратная подача S . Исходные данные приведены в таблице 1.

Таблица 1

№ варианта	d , мм	D , мм	n , об/мм	S , мм/об
1	95	100	160	0,33
2	22	30	1250	0,18
3	20	25	860	0,11
4	50	60	500	0,24
5	62	70	630	0,43
6	68	85	400	0,61
7	30	40	250	0,16
8	38	40	315	0,5
9	18	20	1600	0,61
10	85	90	200	0,33
11	30	35	630	0,11
12	12	13	1000	0,18
13	20	26	1250	0,43
14	22	32	2000	0,7

15	60	70	250	0,61
16	55	60	1600	0,78
17	34	40	400	0,61
18	46	52	315	0,43
19	130	140	250	0,26
20	40	46	400	0,87
21	92	100	200	0,7
22	25	32	1250	0,95
23	34	40	860	0,23
24	46	52	500	0,52
25	20	28	630	0,78
26	24	34	400	0,17
27	80	90	250	0,33
28	60	70	315	0,87
29	50	65	200	0,33
30	20	30	1000	0,19

Задача 2. Определите глубину резания t , скорость резания V и минутную подачу $S_{\text{мин}}$ при растачивании за один проход отверстия от диаметра d до диаметра D с частотой вращения шпинделя n об/мин, подача резца за один оборот шпинделя S_0 . Исходные данные приведены в таблице 2.

Таблица 2

№ варианта	d , мм	D , мм	n , об/мм	S , мм/об
1	38	42	315	0,57
2	60	66	315	0,28
3	35	40	160	0,43
4	30	35	630	0,12

5	65	70	125	0,64
6	40	45	400	0,3
7	55	60	200	0,43
8	24	30	200	0,17
9	55	60	200	0,43
10	95	100	160	0,33
11	22	30	1250	0,18
12	20	25	860	0,11
13	50	60	500	0,24
14	62	70	630	0,43
15	68	85	400	0,61
16	30	40	250	0,18
17	38	40	315	0,5
18	18	20	1600	0,61
19	85	90	200	0,33
20	30	35	630	0,11
21	12	15	1000	0,18
22	20	26	1250	0,43
23	22	32	2000	0,7
24	60	70	250	0,61
25	55	60	1600	0,78
26	34	40	400	0,61
27	46	52	315	0,43
28	130	140	250	0,26
29	100	135	170	0,33

30

50

75

600

0,13

Задача 3. Определите машинное время при подрезке сплошного торца заготовки диаметром D на токарном станке за один проход, если частота вращения шпинделя – n , подача – S_0 , припуск на обработку (на сторону) – p , главный угол резца в плане $\varphi = 45^\circ$. Исходные данные приведены в табл. 3.

Таблица 3

№ варианта	D , мм	n , об/мм	S_0 , мм/об	p , мм
1	100	480	0,11	3,5
2	80	630	0,12	3,0
3	60	500	0,08	2,5
4	50	800	0,10	3,0
5	45	630	0,09	2,5
6	80	500	0,12	3,5
7	60	800	0,15	3,0
8	70	1000	0,12	3,5
9	80	1250	0,11	2,5
10	90	1250	0,08	0,5
11	120	200	0,57	3,0
12	90	400	0,34	2,0
13	50	630	0,17	2,5
14	100	480	0,3	1,5
15	110	160	0,26	2,5
16	70	500	0,08	3,5
17	60	630	0,12	2,0
18	48	1000	0,10	3,0
19	110	480	0,78	1,5

20	90	800	0,65	1,0
21	40	250	0,15	2,0
22	30	160	0,12	3,0
23	85	250	0,34	4,0
24	95	320	0,57	2,5
25	28	500	0,8	3,5
26	50	600	0,15	2,3
27	110	150	0,30	2,4
28	60	600	0,15	1,8
29	100	120	0,25	3,0
30	80	650	0,12	2,4

Задача 4. Определите машинное время и глубину резания при отрезании токарном станке кольца от заготовки, имеющей форму трубы. Наружный диаметр заготовки D , внутренний диаметр d . Частота вращения шпинделя n , подача резца S . Ширина отрезного резца h . Исходные данные приведены в табл. 4

Таблица 4

№ варианта	D , мм	d , мм	n , об/мм	S , мм/об	h , мм
1	100	84	250	0,14	4
2	45	35	250	0,26	3
3	56	40	100	0,28	3
4	84	64	125	0,34	4
5	40	28	200	0,23	3
6	50	40	80	0,21	3
7	76	50	160	0,17	4
8	70	46	125	0,15	4
9	90	70	80	0,13	4

10	80	60	100	0,14	4
11	30	15	1600	0,33	3
12	60	46	630	0,18	3
13	70	50	250	0,11	3
14	85	65	125	0,24	4
15	40	30	200	0,16	3
16	90	62	80	0,33	4
17	35	22	65	0,11	3
18	70	52	860	0,17	4
19	80	72	630	0,21	4
20	40	34	1000	0,26	3
21	52	42	199	0,14	3
22	140	100	80	0,21	4
23	46	30	200	0,28	3
24	100	76	65	0,23	4
25	150	120	315	0,11	4
26	50	40	100	0,26	3
27	80	60	120	0,30	4
28	60	40	70	0,33	3
29	120	90	80	0,32	3

Задачи реконструктивного уровня

Задача 5. Построить в масштабе сечения резца в главной и вспомогательной секущих плоскостях, выдерживая заданные размеры и углы заточки. Считать, что процесс резания ведется с продольной подачей, направление подачи справа налево. Расстояние от опорной плоскости резца до его вершины 24 мм. Исходные данные приведены в табл. 5.

Таблица 5

№ варианта	φ°	φ_1°	γ°	α°	γ_1°	α_1°	НхВ, мм2
1	60	30	15	10	5	10	25 x 20
2	45	30	20	8	8	8	25 x 16
3	75	25	-2	8	2	8	25 x 16
4	30	15	10	6	5	6	20 x 16
5	40	25	8	6	-5	6	25 x 16
6	45	15	-5	8	0	8	25 x 20
7	45	15	10	8	10	8	20 x 20
8	60	30	5	12	-5	12	25 x 20
9	30	10	15	10	10	8	25 x 16
10	45	15	12	6	5	6	25 x 20
11	30	10	12	6	-5	10	20 x 20
12	60	30	15	8	8	6	20 x 12
13	90	10	10	8	10	8	20 x 20
14	30	15	5	5	0	5	20 x 12
15	30	15	-5	12	-5	12	20 x 20
16	60	25	0	5	10	5	20 x 16
17	90	15	12	10	12	10	20 x 20
18	30	15	-5	5	8	6	25 x 16
19	45	45	15	10	-15	10	20 x 20
20	75	15	10	8	10	8	25 x 20
21	30	15	8	6	-8	6	20 x 16
22	50	20	8	6	8	6	25 x 20
23	60	30	15	10	10	10	25 x 16
24	45	25	6	5	-6	5	20 x 12

25	30	15	10	14	10	8	25 x 16
26	50	30	25	8	8	8	25 x 16
27	40	35	10	6	-5	6	25 x 16
28	55	25	5	8	0	8	25 x 20
29	85	20	10	12	10	8	20 x 20
30	60	45	15	12	-5	12	25 x 20

Задача 6. Расшифруйте марки и назовите инструментальные материалы, перечень которых приведен в таблице 6.

Таблица 6

№ варианта	Марки инструментальных материалов		
1	P6M5	XBГ	ТТ7К12
2	У9А	P9K10	BK6
3	T15K6	У10А	P12Φ3
4	X6BΦ	P10K5Φ5	BK4
5	T30K4	BK8	9XC
6	У13А	XB5	T14K8
7	ТТ7К12	P18	9XBГ
8	9XC	P14Φ4	У10А
9	BK4	P18K5Φ2	X6BΦ
10	T5K10	X12M	P9
11	X12Φ1	У13А	ТТ20К9
12	P9K10	5XГМ	BK10-OM
13	BK6	У10А	T5K12
14	P6M5K5	XBГ	BK8
15	BK4	P10K5Φ5	X6BΦ
16	T30K4	9XC	BK10

17	У10	ХВ5	ТТ20К9
18	Х6ВФ	ВК3	Р6М5
19	Р12	У9	Т30К4
20	У13	Х12Ф1	Р9
21	5ХНТ	ВК10	У10А
22	ВК6	Т5К10	ХВСГ
23	Х6ВФ	Р12Ф3	ТТ7К12
24	Х12	ВК8	Р6М5Ф3
25	Т15К6	У9	9ХС
26	ВК8	Х6ВФ	Т30К4
27	9ХС	Т15К6	ВК6
28	ТТ7К12	У13А	Х12Ф1
29	Р14Ф4	Т15К6	5ХНТ
30	Т5К12	ХВ5	У10

Задачи творческого уровня

Задача 7. Расположите приведенные в таблице 2.2 марки инструментальных материалов в порядке увеличения или уменьшения названной в таблице характеристики.

№ варианта	Изменение характеристики	Марки инструментальных материалов
1	Увеличение красностойкости	АСН, ВК3, Т30К4, У13А, ХВГ, У9
2		9ХС, Т15К6, У7А, ВК6, композит 05, ВК8
3		Р18, ВК10, Т5К10, АСМ, У10А, Х12Ф
4		Х12ТФ, ВК6, Р6М5, У12А, Т5К12, АМ
5		ВК3, композит 10, ВК10, У9, Р9, 9ХС
6	Уменьшение вязкости	ХВГ, Р9, Т15К6, ВК6, Т30К4, ВОК61
7		У13, ВК4, У10А, ВК6, ЦМ331, Х12М
8		ТТ7К12, Т5К10, Р6М5К5, ВК4, ХВГ, ВК8
9		ВК6, У9А, ВОК60, Т15К6, ВК10, ЦМ330
10		ВК4, У12, ВК10, У9, Т5К10, Р9К10
11	Увеличение твердости	АСМ, ВОК-61, У9, ВК4, У12, В2Ф

12		X12Ф, Т30К4, ХВГ, Т14К8, У10А, У7
13		У13А, ВК8, У10А, ВК6, ЦМ331, Р9К5
14		9ХС, У7А, ВК6, композит 01, ВК8, У10
15		АСН, ВК3, Т30К4, У13А, ХВГ, У9
16	Уменьшение красностойкости	ВОК61, Р9, Т5К10, ХВГ, Т30К4, ВК6
17		У7А, композит 05, Т15К6, 9ХС, ВК3, Р18
18		У10А, Х12Ф, Т5К10, АСМ, ВК10, Р12Ф3
19		ВК6, У12А, ВК4, У10А, Р6М5, ХВГ
20		У12, ВК10, У9, Р9, КОМПОЗИТ 10, ВК3
21	Увеличение износостойкости	ВОК60, У13, ВК3, У10, АСМ5, ХВ5
22		Т30К4, 9ХС, Т15К6, У7, АСМ, Р9К10
23		Т30К4, У9, АСН, ЦМ332, У12А, ВК6
24		У7А, ВК6, композит 01, ВОК61, Р9К5, Т5К12
25		У13А, ВК4, Р6М5К5, Т14К8, ВК10, ЦМ331, ТТ20К9
26	Увеличение твердости	АСН, ВК3, Т30К4, У13А, ХВГ, У9
27		9ХС, Т15К6, У7А, ВК6, композит 05, ВК8
28		Р18, ВК10, Т5К10, АСМ, У10А, Х12Ф
29		Х12ТФ, ВК6, Р6М5, У12А, Т5К12, АМ
30		ВК3, композит10, ВК10, У9, Р9, 9ХС

Критерии оценки (в баллах):

20–25 баллов

Работа выполнена полностью. Нет ошибок в логических рассуждениях. Возможно наличие одной неточности или описки, не являющихся следствием незнания или непонимания учебного материала. Студент показал полный объем знаний, умений в освоении пройденных тем и применение их на практике

12–19 баллов

Работа выполнена полностью, но обоснования шагов решения недостаточны. Допущена одна ошибка или два-три недочета.

5–11 баллов

Допущены более одной ошибки или более двух-трех недочетов. Неточности в чертежах или рисунках.

1–4 баллов

Работа выполнена не полностью. Допущены грубые ошибки. Работа выполнена не самостоятельно.

4.3.8. Оформление лабораторных работ

1 –й семестр, 2-семестр

Задание к лабораторным работам 1-го и 2-го семестра представлены в методичке:

1. Мельникова А.Я. Материаловедение (лабораторный практикум для бакалавров). – Уфа: РИЦ БашГУ, 2013

Каждая лабораторная работа оценивается в 5 баллов.

Критерии оценки (в баллах):

5 баллов - оформление соответствует требованиям, критерии выдержаны, защита всего перечня контрольных вопросов.

4 балла - оформление соответствует требованиям, критерии выдержаны, защита только 80% контрольных вопросов.

3 балла - оформление соответствует требованиям, критерии выдержаны, защита только 60% контрольных вопросов.

2 балла - оформление соответствует требованиям, критерии выдержаны, защита только 50% контрольных вопросов.

1 балл - оформление соответствует требованиям, критерии выдержаны, защита менее 50% контрольных вопросов.

3- й семестр

Задания к лабораторным работам 3-го семестра представлены в методичке:

1. Мельникова А.Я. Литейное производство (лабораторный практикум для бакалавров). – Уфа: РИЦ БашГУ, 2018

Каждая лабораторная работа оценивается в 5 баллов. Лабораторных работ в 3-м семестре две.

Критерии оценки (в баллах):

5 баллов - оформление соответствует требованиям, критерии выдержаны, защита всего перечня контрольных вопросов.

4 балла - оформление соответствует требованиям, критерии выдержаны, защита только 80% контрольных вопросов.

3 балла - оформление соответствует требованиям, критерии выдержаны, защита только 60% контрольных вопросов.

2 балла - оформление соответствует требованиям, критерии выдержаны, защита только 50% контрольных вопросов.

1 балл - оформление соответствует требованиям, критерии выдержаны, защита менее 50% контрольных вопросов.

ЗАОЧНОЕ ОТДЕЛЕНИЕ

Для заочного отделения используются следующие виды оценочных средств:

1. контрольные работы;
2. лабораторные работы;
3. разноуровневые задачи;
4. тесты;
5. рабочие тетради

5 Учебно-методическое и информационное обеспечение дисциплины

5.1 Перечень основной и дополнительной учебной литературы, необходимой для освоения дисциплины

Основная литература

1. Волков Г. М., Зуев В. М. Материаловедение. — М.: Академия, 2012. — 448с.
2. Земсков Ю. П. и др. Материаловедение: учебное пособие. — Воронеж: Воронежский государственный университет инженерных технологий, 2013. — 199 с. — ЭВК, ЭБС УБО <http://biblioclub.ru/index.php?page=book&id=141977&sr=1>
3. Материаловедение. Практикум: учебное пособие / В. С. Кушнер, А. С. Верещака, А. Г. Схиртладзе, О. Ю. Бургонова, Д. А. Негров. — Старый Оскол: ТНТ, 2018. — 208 с.
4. Мельникова А.Я. Материаловедение (лабораторный практикум для бакалавров). – Уфа: РИЦ БашГУ, 2013
5. Мельникова А.Я. Методические указания к выполнению контрольных работ для бакалавров заочного отделения по направлению 15.03.02 «Технологические машины и оборудование»
6. Струк В. А. и др., Материаловедение в машиностроительных и промышленных технологиях. — Долгопрудный, 2010. — 536 с.

Дополнительная литература

7. Научные основы материаловедения. Учебник для вузов. / Под ред. Арзамасова Б. Н. — М.: Издательство МГТУ им. Н. Э. Баумана, 1994
8. Пожидаева С. П. Основы производства. Материаловедение и производство металлов. — М.: Академия, 2010. — 192 с.
9. Конструкционные материалы, их свойства и применение: учебное пособие/ А.Я. Мельникова, В.В. Райский. – Уфа: РИЦ БашГУ, 2015. – 100с.
10. Солнцев Ю. П., Борзенко Е. И., Вологжанина С. А. Материаловедение. Применение и выбор материалов. Уч. пособие. — СПб: Химиздат, 2007. — ЭВК, ЭБС УБО — <http://biblioclub.ru/index.php?page=book&id=102722&sr=1>

5.2 Перечень ресурсов информационно-телекоммуникационной сети «Интернет» и программного обеспечения, необходимых для освоения дисциплины

1. <https://e.lanbook.com/>
2. <https://elib.bashedu.ru/>
3. <http://www.bashlib.ru/>
4. <http://biblioclub.ru/>

5. электронное тестирование в системе Moodle
<http://moodle.bashedu.ru/course/view.php?id=2841>

6. Учебный Комплект программного обеспечения Расчетно-информационная система Электронный справочник Конструктора, редакция 3 на 50 мест, лицензия. Договор №263 от 07.12.2012 г.

7. Пакет офисных приложений профессионального уровня OfficeProfessionalPlus 2013 RussianOLP NL AcademicEdition № 0301100003613000104-1 от 17.06.2013 г.

8. Операционная система для персонального компьютера Win SL & Russian OLP NL AcademicEdition Legalization GetGenuine № 0301100003613000104-1 от 17.06.2013 г.

9. Обновление операционной системы для персонального компьютера WindowsProfessional 8 RussianUpgradeOLP NL AcademicEdition №0301100003613000104-1 от 17.06.2013 г.

6 Материально-техническая база, необходимая для осуществления образовательного процесса по дисциплине

Наименование специализированных аудиторий, кабинетов, лабораторий	Вид занятий	Наименование оборудования, программного обеспечения
<i>Учебная аудитория для проведения занятий лекционного типа:</i> аудитория №401 (инженерный факультет)	Лекции	Аудитория № 401 Мультимедиа-проектор Panasonic PT-EW640E, Экран настенный Draper Luma AV (1:1) 96/96" 244*244MW (XT1000E).
<i>Учебная аудитория для проведения занятий семинарского типа:</i> аудитория №302 (инженерный факультет)	Практические занятия Лабораторные работы	Аудитория № 302 Учебная мебель, учебно-наглядные пособия, доска, проектор Nec M361X(M361XG) LCD 3600Lm XGA(1024x768) 3000:1, экран ScreenMedia Economy-P 1:1 180x180c.
<i>Проведение групповых и индивидуальных консультаций, текущего контроля и промежуточной аттестации</i> аудитория №106 (инженерный факультет)	Консультации	Аудитория № 106 Доска, мел, парты, стулья.
<i>Помещения для самостоятельной работы:</i> читальный зал 201 (физмат. корпус)	Самостоятельная работа	Читальный зал 201(физмат. корпус) PentiumG2130/4Гб/500Гб/21,5"/Кл/мышь -50 шт., ПК в компл. Фермо Intel. Фермо Intel Моноблок №1 Фермо AMD A8-5500 – 50 шт.

**ФГБОУ ВО «БАШКИРСКИЙ ГОСУДАРСТВЕННЫЙ УНИВЕРСИТЕТ»
ИНЖЕНЕРНЫЙ ФАКУЛЬТЕТ**

СОДЕРЖАНИЕ РАБОЧЕЙ ПРОГРАММЫ

дисциплины «Материаловедение и технология конструкционных материалов» на
(название дисциплины согласно рабочему учебному плану)

на осенний (1), весенний (2), осенний (3), весенний (4) семестр

очной формы обучения
(форма обучения)

Вид работы	Объем дисциплины
Общая трудоемкость дисциплины (ЗЕТ / часов)	17/612
Учебных часов на контактную работу с преподавателем:	239,8
лекций	92
лабораторных	62
практических/ семинарских	80
ФКР	5,8
Контроль	153
Учебных часов на самостоятельную работу обучающихся (СРС), включая подготовку к экзамену/зачету	219,2

Формы контроля:

зачет – осенний (1) семестр

экзамен – весенний (2) семестр

экзамен – осенний (3) семестр

экзамен – весенний (4) семестр

курсовая работа – весенний (4) семестр, контактных часов – 2, часов на самостоятельную работу 20.

№ п/п	Тема и содержание	Форма изучения материалов: лекции, практические занятия, семинарские занятия, лабораторные работы, самостоятельная работа и трудоемкость (в часах)				Основная и дополнительная литература, рекомендуемая студентам (номера из списка)	Задания по самостоятельной работе студентов	Форма текущего контроля успеваемости (коллоквиумы, контрольные работы, компьютерные тесты и т.п.)
		ЛК	ЛР	ЛР/ СЕМ	СР			
1-й семестр								
Модуль 1 «Общие сведения о металлах»								
1	Тема 1. Кристаллическое строение металлов	2	2	2	6	По приведенному списку литературы в соответствии с изучаемой темой	Выполнить задание преподавателя	Защита лабораторной работы №1
2	Тема 2. Дефекты кристаллического строения	2	-	2	6	По приведенному списку литературы в соответствии с изучаемой темой	Выполнить задание преподавателя	коллоквиум
3	Тема 3. Кристаллизация. Полиморфное превращение	2	2	2	6	По приведенному списку литературы в соответствии с изучаемой темой	Выполнить задание преподавателя	Защита лабораторной работы №2
4	Тема 4. Свойства металлов	4	2	2	6	По приведенному списку литературы в соответствии с изучаемой темой	Выполнить задание преподавателя	Защита лабораторной работы №3
5	Тема 5. Деформация и разрушение материалов	4	-	2	6	По приведенному списку литературы в соответствии с изучаемой темой	Выполнить задание преподавателя	семинар
								Компьютерное тестирование по модулю 1
Модуль 2 «Основы теории сплавов»								
6	Тема 1. Металлические сплавы. Правило фаз.	4	-	4	7	По приведенному списку литературы	Выполнить задание	коллоквиум

						в соответствии с изучаемой темой	преподавателя	
7	Тема 2. Диаграммы состояния двойных сплавов	2	4	2	7	По приведенному списку литературы в соответствии с изучаемой темой	Выполнить задание преподавателя	1. Рабочая тетрадь. (практическая работа №1) 2. защита ЛР №4
8	Тема 3. Диаграмма состояния сплавов Fe-C	4	2	4	7,8	По приведенному списку литературы в соответствии с изучаемой темой	Выполнить задание преподавателя	1. Рабочая тетрадь. (практическая работа №2 и №3) 2. защита ЛР №5
	Всего часов	24	12	20	51,8			
								Компьютерное тестирование по модулю 2
2-й семестр								
Модуль 1«Виды термической и химико-термической обработки»								
9	Тема 1. Термическая обработка. (Отжиг.Нормализация. Закалка.Отпуск)	2	-	-	6	По приведенному списку литературы в соответствии с изучаемой темой	Выполнить задание преподавателя	Семинар
10	Тема 2. Химико-термическая обработка. (Цементация Азотирование.Хромирование)	2	-	-	5	По приведенному списку литературы в соответствии с изучаемой темой	Выполнить задание преподавателя	Коллоквиум
								Компьютерное тестирование по модулю 1
Модуль 2 Углеродистые стали и чугуны»								
11	Тема 1. Классификация и маркировка углеродистых сталей	4	2	4	5	По приведенному списку литературы в соответствии с изучаемой темой	Выполнить задание преподавателя	Рабочая тетрадь
12	Тема 2. Классификация и	4	2	4	5	По приведенному	Выполнить	Коллоквиум

	маркировка чугунов					списку литературы в соответствии с изучаемой темой	задание преподавателя	
Модуль 3 «Легированные стали»								
13	Тема 1. Маркировка и классификация легированных сталей	4	4	4	5	По приведенному списку литературы в соответствии с изучаемой темой	Выполнить задание преподавателя	Рабочая тетрадь
14	Тема 2. Классификация легированных сталей по микроструктуре	4	4	4	5,8	По приведенному списку литературы в соответствии с изучаемой темой	Выполнить задание преподавателя	Коллоквиум
	Всего часов	20	12	16	31,8			
								Компьютерное тестирование по модулю 2, 3
								Контрольная работа по модулям 1, 2,3
								ЭКЗАМЕН
3-й семестр								
Модуль 1 Обработка металлов давлением								
15	Тема 1. Общая характеристика и теоретические основы обработки металлов давлением	2	-	2	10	По приведенному списку литературы в соответствии с изучаемой темой	Выполнить задание преподавателя	семинар
16	Тема 2. Прокатка, волочение, прессование, обработка пластическим деформированием	4	4	2	10	По приведенному списку литературы в соответствии с изучаемой темой	Выполнить задание преподавателя	семинар

	Тема 3. Ковка	2	4	2	10	По приведенному списку литературы в соответствии с изучаемой темой	Выполнить задание преподавателя	семинар
	Тема 4. Горячая объёмная штамповка	3	2	2	15	По приведенному списку литературы в соответствии с изучаемой темой	Выполнить задание преподавателя	семинар
	Тема 5. Листовая штамповка	3	4	2	15	По приведенному списку литературы в соответствии с изучаемой темой	Выполнить задание преподавателя	семинар
								Компьютерное тестирование по модулю 1
Модуль 2 «Литейное производство»								
17	Тема 1. Общая характеристика литейного производства	2	-	2	10	По приведенному списку литературы в соответствии с изучаемой темой	Выполнить задание преподавателя	семинар
18	Тема 2. Теоретические основы производства отливок	4		4	10	По приведенному списку литературы в соответствии с изучаемой темой	Выполнить задание преподавателя	коллоквиум
19	Тема 3. Технология изготовления отливок в разовых песчано-глинистых формах. Специальные способы литья.	4	4	4	9,8	По приведенному списку литературы в соответствии с изучаемой темой	Выполнить задание преподавателя	Защита лабораторной работы №1 и №2

	Всего часов:	24	18	20	89,8			
								Компьютерное тестирование по модулю 2
								Контрольная работа по модулю 2
								ЭКЗАМЕН
4-й семестр								
Модуль 1 «Основы получения чугуна и стали»								
20	Тема 1. Получение чугуна	2	-	2	3	По приведенному списку литературы в соответствии с изучаемой темой	Выполнить задание преподавателя	семинар
21	Тема 2. Получение стали	2	-	2	4	По приведенному списку литературы в соответствии с изучаемой темой	Выполнить задание преподавателя	семинар
								Компьютерное тестирование по модулю 1
Модуль 2 «Обработка резанием»								
22	Тема 1. Общие сведения о процессе резания материалов	2	-	2	5	По приведенному списку литературы в соответствии с изучаемой темой	Выполнить задание преподавателя	Решение разноуровневых задач
23	Тема 2. Обработка на металлорежущих станках различных групп	4	4	4	5	По приведенному списку литературы в соответствии с изучаемой темой	Выполнить задание преподавателя	Решение разноуровневых задач
24	Тема 3. Автоматизация обработки материалов резанием	2	4	2	5	По приведенному списку литературы в соответствии с изучаемой темой	Выполнить задание преподавателя	Решение разноуровневых задач

							Компьютерное тестирование по модулю 2	
Модуль 3 «Основы сварочного производства»								
25	Тема 1. Сущность, назначение, область применения и виды сварки	2	-	2	5	По приведенному списку литературы в соответствии с изучаемой темой	Выполнить задание преподавателя	Контрольная работа
26	Тема 2. Способы сварки плавлением	4	4	4	5	По приведенному списку литературы в соответствии с изучаемой темой	Выполнить задание преподавателя	Контрольная работа
27	Тема 3. Способы сварки давлением	4	4	4	5	По приведенному списку литературы в соответствии с изучаемой темой	Выполнить задание преподавателя	Контрольная работа
29	Тема 4. Пайка металлов и сплавов	2	4	2	6,8	По приведенному списку литературы в соответствии с изучаемой темой	Выполнить задание преподавателя	СЕМИНАР
30	Курсовая работа				20	По приведенному списку литературы в соответствии с изучаемой темой	Тема: «Расчет режимов ручной дуговой сварки»	-
	Всего часов:	24	20	24	45,8			
							Компьютерное тестирование по модулю 3	
							ЭКЗАМЕН	

**ФГБОУ ВО «БАШКИРСКИЙ ГОСУДАРСТВЕННЫЙ УНИВЕРСИТЕТ»
ИНЖЕНЕРНЫЙ ФАКУЛЬТЕТ**

СОДЕРЖАНИЕ РАБОЧЕЙ ПРОГРАММЫ

дисциплины «Материаловедение и технология конструкционных материалов» на
(название дисциплины согласно рабочему учебному плану)

на осенний (1), весенний (2), осенний (3), весенний (4) семестр

очно-заочной формы обучения
(форма обучения)

Вид работы	Объем дисциплины
Общая трудоемкость дисциплины (ЗЕТ / часов)	17/612
Учебных часов на контактную работу с преподавателем:	211,8
лекций	78
лабораторных	60
практических/ семинарских	68
ФКР	5,8
Контроль	99
Учебных часов на самостоятельную работу обучающихся (СРС), включая подготовку к экзамену/зачету	301,2

Формы контроля:

зачет – осенний (1) семестр

экзамен – весенний (2) семестр

экзамен – осенний (3) семестр

экзамен – весенний (4) семестр

курсовая работа – весенний (4) семестр, контактных часов – 2, часов на самостоятельную работу 20.

№ п/п	Тема и содержание	Форма изучения материалов: лекции, практические занятия, семинарские занятия, лабораторные работы, самостоятельная работа и трудоёмкость (в часах)				Основная и дополнительная литература, рекомендуемая студентам (номера из списка)	Задания по самостоятельной работе студентов	Форма текущего контроля успеваемости (коллоквиумы, контрольные работы, компьютерные тесты и т.п.)
		ЛК	ЛР	ПР/ СЕМ	СР			
1-й семестр								
Модуль 1 «Общие сведения о металлах»								
1	Тема 1. Кристаллическое строение металлов	2	2	2	5	По приведенному списку литературы в соответствии с изучаемой темой	Выполнить задание преподавателя	Защита лабораторной работы №1
2	Тема 2. Дефекты кристаллического строения	2	-	2	5	По приведенному списку литературы в соответствии с изучаемой темой	Выполнить задание преподавателя	коллоквиум
3	Тема 3. Кристаллизация. Полиморфное превращение	2	2	2	5	По приведенному списку литературы в соответствии с изучаемой темой	Выполнить задание преподавателя	Защита лабораторной работы №2
4	Тема 4. Свойства металлов	4	2	2	5	По приведенному списку литературы в соответствии с изучаемой темой	Выполнить задание преподавателя	Защита лабораторной работы №3
5	Тема 5. Деформация и разрушение материалов	4	-	2	5	По приведенному списку литературы в соответствии с изучаемой темой	Выполнить задание преподавателя	семинар
								Компьютерное тестирование по модулю 1
Модуль 2 «Основы теории сплавов»								
6	Тема 1. Металлические сплавы. Правило фаз.	4	-	4	6	По приведенному списку литературы	Выполнить задание	коллоквиум

						в соответствии с изучаемой темой	преподавателя	
7	Тема 2. Диаграммы состояния двойных сплавов	2	4	2	6	По приведенному списку литературы в соответствии с изучаемой темой	Выполнить задание преподавателя	1. Рабочая тетрадь. (практическая работа №1) 2. защита ЛР №4
8	Тема 3. Диаграмма состояния сплавов Fe-C	4	2	4	6,8	По приведенному списку литературы в соответствии с изучаемой темой	Выполнить задание преподавателя	1. Рабочая тетрадь. (практическая работа №2 и №3) 2. защита ЛР №5
Всего часов		24	20	20	43,8			
								Компьютерное тестирование по модулю 2
2-й семестр								
Модуль 1 «Виды термической и химико-термической обработки»								
9	Тема 1. Термическая обработка. (Отжиг.Нормализация. Закалка.Отпуск)	2	-	-	13	По приведенному списку литературы в соответствии с изучаемой темой	Выполнить задание преподавателя	Семинар
10	Тема 2. Химико-термическая обработка. (Цементация Азотирование.Хромирование)	2	-	-	13	По приведенному списку литературы в соответствии с изучаемой темой	Выполнить задание преподавателя	Коллоквиум
								Компьютерное тестирование по модулю 1
Модуль 2 «Углеродистые стали и чугуны»								
11	Тема 1. Классификация и маркировка углеродистых сталей	2	2	4	13	По приведенному списку литературы в соответствии с изучаемой темой	Выполнить задание преподавателя	Рабочая тетрадь
12	Тема 2. Классификация и	2	2	4	13	По приведенному	Выполнить	Коллоквиум

	маркировка чугунов					списку литературы в соответствии с изучаемой темой	задание преподавателя	
Модуль 3 «Легированные стали»								
13	Тема 1. Маркировка и классификация легированных сталей	3	2	3	13	По приведенному списку литературы в соответствии с изучаемой темой	Выполнить задание преподавателя	Рабочая тетрадь
14	Тема 2. Классификация легированных сталей по микроструктуре	3	2	3	7,8	По приведенному списку литературы в соответствии с изучаемой темой	Выполнить задание преподавателя	Коллоквиум
Всего часов		14	8	12	72,8			
								Компьютерное тестирование по модулю 2, 3
								Контрольная работа по модулям 1, 2,3
								ЭКЗАМЕН
3-й семестр								
Модуль 1 Обработка металлов давлением								
15	Тема 1. Общая характеристика и теоретические основы обработки металлов давлением	2	-	2	10	По приведенному списку литературы в соответствии с изучаемой темой	Выполнить задание преподавателя	семинар
16	Тема 2. Прокатка, волочение, прессование, обработка пластическим деформированием	4	3	2	10	По приведенному списку литературы в соответствии с изучаемой темой	Выполнить задание преподавателя	семинар
	Тема 3. Ковка	2	3	2	12	По приведенному	Выполнить	семинар

						списку литературы в соответствии с изучаемой темой	задание преподавателя	
	Тема 4. Горячая объёмная штамповка	2	2	2	17	По приведенному списку литературы в соответствии с изучаемой темой	Выполнить задание преподавателя	семинар
	Тема 5. Листовая штамповка	2	3	2	17	По приведенному списку литературы в соответствии с изучаемой темой	Выполнить задание преподавателя	семинар
								Компьютерное тестирование по модулю 1
Модуль 2 «Литейное производство»								
17	Тема 1. Общая характеристика литейного производства	2	-	2	12	По приведенному списку литературы в соответствии с изучаемой темой	Выполнить задание преподавателя	семинар
18	Тема 2. Теоретические основы производства отливок	3		2	12	По приведенному списку литературы в соответствии с изучаемой темой	Выполнить задание преподавателя	коллоквиум
19	Тема 3. Технология изготовления отливок в разовых песчано-глинистых формах. Специальные способы литья.	3	3	2	12,8	По приведенному списку литературы в соответствии с изучаемой темой	Выполнить задание преподавателя	Защита лабораторной работы №1 и №2
	Всего часов:	20	14	16	101,8			

								Компьютерное тестирование по модулю 2
								Контрольная работа по модулю 2
								ЭКЗАМЕН
4-й семестр								
Модуль 1 «Основы получения чугуна и стали»								
20	Тема 1. Получение чугуна	2	-	2	3	По приведенному списку литературы в соответствии с изучаемой темой	Выполнить задание преподавателя	семинар
21	Тема 2. Получение стали	2	-	2	4	По приведенному списку литературы в соответствии с изучаемой темой	Выполнить задание преподавателя	семинар
								Компьютерное тестирование по модулю 1
Модуль 2 «Обработка резанием»								
22	Тема 1. Общие сведения о процессе резания материалов	2	-	2	5	По приведенному списку литературы в соответствии с изучаемой темой	Выполнить задание преподавателя	Решение разноуровневых задач
23	Тема 2. Обработка на металлорежущих станках различных групп	4	4	4	10	По приведенному списку литературы в соответствии с изучаемой темой	Выполнить задание преподавателя	Решение разноуровневых задач
24	Тема 3. Автоматизация обработки материалов резанием	2	4	2	10	По приведенному списку литературы в соответствии с изучаемой темой	Выполнить задание преподавателя	Решение разноуровневых задач
								Компьютерное тестирование по

								модулю 2
Модуль 3 «Основы сварочного производства»								
25	Тема 1. Сущность, назначение, область применения и виды сварки	2	-	2	10	По приведенному списку литературы в соответствии с изучаемой темой	Выполнить задание преподавателя	Контрольная работа
26	Тема 2. Способы сварки плавлением	2	4	2	10	По приведенному списку литературы в соответствии с изучаемой темой	Выполнить задание преподавателя	Контрольная работа
27	Тема 3. Способы сварки давлением	2	4	2	12	По приведенному списку литературы в соответствии с изучаемой темой	Выполнить задание преподавателя	Контрольная работа
29	Тема 4. Пайка металлов и сплавов	2	2	2	16,8	По приведенному списку литературы в соответствии с изучаемой темой	Выполнить задание преподавателя	СЕМИНАР
30	Курсовая работа				20	По приведенному списку литературы в соответствии с изучаемой темой	Тема: «Расчет режимов ручной дуговой сварки»	-
	Всего часов:	20	18	20	82,8			
								Компьютерное тестирование по модулю 3
								ЭКЗАМЕН

ФГБОУ ВО «БАШКИРСКИЙ ГОСУДАРСТВЕННЫЙ УНИВЕРСИТЕТ»
ИНЖЕНЕРНЫЙ ФАКУЛЬТЕТ

СОДЕРЖАНИЕ РАБОЧЕЙ ПРОГРАММЫ

дисциплины «Материаловедение и технология конструкционных материалов»
(название дисциплины согласно рабочему учебному плану)

на 1 и 2 курсах во время установочных, зимних и летних сессий

заочной формы обучения
(форма обучения)

Вид работы	Объем дисциплины
Общая трудоемкость дисциплины (ЗЕТ / часов)	17/612
Учебных часов на контактную работу с преподавателем:	73,8
лекций	28
лабораторных	20
практических/ семинарских	26
ФКР	3,8
Контроль	21
Учебных часов на самостоятельную работу обучающихся (СР), включая подготовку к экзамену/зачету	517,2

Формы контроля:

Зачет – зимняя сессия (1) семестр

зачет – летняя сессия (2) семестр

зачет – зимняя сессия (3) семестр

экзамен – летняя сессия (4) семестр

курсовая работа – весенний (4) семестр, контактных часов – 2, часов на самостоятельную работу 2

№ п/п	Тема и содержание	Форма изучения материалов: лекции, практические занятия, семинарские занятия, лабораторные работы, самостоятельная работа и трудоемкость (в часах)				Основная и дополнительная литература, рекомендуемая студентам (номера из списка)	Задания по самостоятельной работе студентов	Форма текущего контроля успеваемости (коллоквиумы, контрольные работы, компьютерные тесты и т.п.)
		ЛК	ЛР	ПР/ СЕМ	СР			
1-й семестр								
Модуль 1 «Общие сведения о металлах»								
1	Тема 1. Кристаллическое строение металлов	2	-	2	7,8	По приведенному списку литературы в соответствии с изучаемой темой	Выполнить задание преподавателя	Защита лабораторной работы №1
2	Тема 2. Дефекты кристаллического строения	2	-	-	10	По приведенному списку литературы в соответствии с изучаемой темой	Выполнить задание преподавателя	-
3	Тема 3. Кристаллизация. Полиморфное превращение	1	-	2	10	По приведенному списку литературы в соответствии с изучаемой темой	Выполнить задание преподавателя	Защита лабораторной работы №2
4	Тема 4. Свойства металлов	1	-	2	10	По приведенному списку литературы в соответствии с изучаемой темой	Выполнить задание преподавателя	Защита лабораторной работы №3
5	Тема 5. Деформация и разрушение материалов	2	-	-	10	По приведенному списку литературы в соответствии с изучаемой темой	Выполнить задание преподавателя	Компьютерное тестирование по модулю 1
Модуль 2 «Основы теории сплавов»								
6	Тема 1. Металлические сплавы. Правило фаз.	2	-	-	10	По приведенному списку литературы в соответствии с изучаемой темой	Выполнить задание преподавателя	-
7	Тема 2. Диаграммы состояния двойных сплавов	2	-	2	10	По приведенному списку литературы	Выполнить задание	1. Рабочая тетрадь. (практическая

						в соответствии с изучаемой темой	преподавателя	работа №1) 2. защита ЛР №4
8	Тема 3. Диаграмма состояния сплавов Fe-C	2	2	4	10	По приведенному списку литературы в соответствии с изучаемой темой	Выполнить задание преподавателя	1. Рабочая тетрадь. (практическая работа №2 и №3) 2. защита ЛР №5 3. Компьютерное тестирование по модулю 2
	Всего часов	12	2	12	77,8			
зачет								
2-й семестр								
Модуль 1 «Виды термической и химико-термической обработки»								
9	Тема 1. Термическая обработка. (Отжиг. Нормализация. Закалка. Отпуск)	-	-	-	27	По приведенному списку литературы в соответствии с изучаемой темой	Выполнить задание преподавателя	-
10	Тема 2. Химико-термическая обработка. (Цементация. Азотирование. Хромирование)	-	-	-	28	По приведенному списку литературы в соответствии с изучаемой темой	Выполнить задание преподавателя	Компьютерное тестирование по модулю 1
Модуль 2 Углеродистые стали и чугуны»								
11	Тема 1. Классификация и маркировка углеродистых сталей	1	-	-	28	По приведенному списку литературы в соответствии с изучаемой темой	Выполнить задание преподавателя	Рабочая тетрадь
12	Тема 2. Классификация и маркировка чугунов	1	-	-	28	По приведенному списку литературы в соответствии с изучаемой темой	Выполнить задание преподавателя	Коллоквиум
Модуль 3 «Легированные стали»								
13	Тема 1. Маркировка и	1	-	2	28	По приведенному	Выполнить	Рабочая тетрадь

	классификация легированных сталей					списку литературы в соответствии с изучаемой темой	задание преподавателя	
14	Тема 2. Классификация легированных сталей по микроструктуре	1	2	-	28,8	По приведенному списку литературы в соответствии с изучаемой темой	Выполнить задание преподавателя	Компьютерное тестирование по модулю 2, 3
	Всего часов	4	2	2	167,8			
								Контрольная работа по модулям 1, 2,3
								зачет
<i>3-й семестр</i>								
Модуль 1 Обработка металлов давлением								
15	Тема 1. Общая характеристика и теоретические основы обработки металлов давлением	-	-	-	14	По приведенному списку литературы в соответствии с изучаемой темой	Выполнить задание преподавателя	-
16	Тема 2. Прокатка, волочение, прессование, обработка пластическим деформированием	-	-	-	14	По приведенному списку литературы в соответствии с изучаемой темой	Выполнить задание преподавателя	-
	Тема 3. Ковка	-	-	-	16	По приведенному списку литературы в соответствии с изучаемой темой	Выполнить задание преподавателя	-
	Тема 4. Горячая объёмная штамповка	1	-	-	16	По приведенному списку литературы в соответствии с изучаемой темой	Выполнить задание преподавателя	-
	Тема 5. Листовая	1	-	2	17	По приведенному	Выполнить	Компьютерное

	штамповка					списку литературы в соответствии с изучаемой темой	задание преподавателя	тестирование по модулю 1
Модуль 2 «Литейное производство»								
17	Тема 1. Общая характеристика литейного производства	1	-	-	17	По приведенному списку литературы в соответствии с изучаемой темой	Выполнить задание преподавателя	-
18	Тема 2. Теоретические основы производства отливок	-	-	-	17	По приведенному списку литературы в соответствии с изучаемой темой	Выполнить задание преподавателя	-
19	Тема 3. Технология изготовления отливок в разовых песчано-глинистых формах. Специальные способы литья.	1	4	4	16,8	По приведенному списку литературы в соответствии с изучаемой темой	Выполнить задание преподавателя	1. Защита лабораторной работы №1 и №2 2. Компьютерное тестирование по модулю 2 3. Контрольная работа по модулю 2
	Всего часов:	4	4	4	127,8			
								зачет
4-й семестр								
Модуль 1 «Основы получения чугуна и стали»								
20	Тема 1. Получение чугуна	-	-		16,8	По приведенному списку литературы в соответствии с изучаемой темой	Выполнить задание преподавателя	-
21	Тема 2. Получение стали	1	-		17	По приведенному списку литературы в	Выполнить задание преподавателя	Компьютерное тестирование по модулю 1

						соответствии с изучаемой темой		
Модуль 2 «Обработка резанием»								
22	Тема 1. Общие сведения о процессе резания материалов	1	2	-	17	По приведенному списку литературы в соответствии с изучаемой темой	Выполнить задание преподавателя	Решение разноуровневых задач
23	Тема 2. Обработка на металлорежущих станках различных групп	1	2	2	15	По приведенному списку литературы в соответствии с изучаемой темой	Выполнить задание преподавателя	Решение разноуровневых задач
24	Тема 3. Автоматизация обработки материалов резанием	1	2	2	15	По приведенному списку литературы в соответствии с изучаемой темой	Выполнить задание преподавателя	Решение разноуровневых задач
								Компьютерное тестирование по модулю 2
Модуль 3 «Основы сварочного производства»								
25	Тема 1. Сущность, назначение, область применения и виды сварки	1	1	2	15	По приведенному списку литературы в соответствии с изучаемой темой	Выполнить задание преподавателя	Контрольная работа
26	Тема 2. Способы сварки плавлением	1	1	2	16	По приведенному списку литературы в соответствии с изучаемой темой	Выполнить задание преподавателя	Контрольная работа
27	Тема 3. Способы сварки давлением	1	-	2	16	По приведенному списку литературы в соответствии с изучаемой темой	Выполнить задание преподавателя	Контрольная работа
29	Тема 4. Пайка металлов и сплавов	1	-	-	16	По приведенному списку литературы в соответствии с изучаемой темой	Выполнить задание преподавателя	-
30	Курсовая работа		-	-	-	По приведенному списку литературы	Тема: «Расчет режимов ручной	Компьютерное тестирование по

						в соответствии с изучаемой темой	дуговой сварки»	модулю 3
	Всего часов:	8	8	8	143,8			
								ЭКЗАМЕН

Рейтинг – план дисциплины

Материаловедение и технология конструкционных материалов
название дисциплины

направление – Технологические машины и оборудование
курс – 1, семестр – осенний (1)

Виды учебной деятельности студентов	Балл за конкретное задание	Число заданий за семестр	Баллы	
			min	max
Модуль 1 «Общие сведения о металлах»				
Текущий контроль				
1. лабораторная работа №1	5	1	0	5
2. коллоквиум	10	1	0	10
3. лабораторная работа №2	5	1	0	5
4. лабораторная работа №3	5	1	0	5
Рубежный контроль				
1. Компьютерное тестирование по модулю 1	10	1	0	10
2. семинар	10	1	0	10
Модуль 2 «Основы теории сплавов»				
Текущий контроль				
1. коллоквиум	10	1	0	10
2. рабочая тетрадь (практическая работа №1)	10	1	0	10
3. рабочая тетрадь (практическая работа №2)	5	1	0	5
4. лабораторная работа №4	5	1	0	5
5. рабочая тетрадь (практическая работа №3)	10	1	0	10
6. лабораторная работа №5	5	1	0	5
Рубежный контроль				
1. компьютерное тестирование по модулю 2	10	1	0	10
Поощрительные баллы			0	10
1. Студенческая олимпиада	4	1	0	4
2. Публикация статей	4	1	0	3
3. Выступление с докладом на студенческой конференции	3	1	0	3
Посещаемость (баллы вычитаются из общей суммы набранных баллов)			0	-16
1. Посещение лекционных занятий	-0,7	10	0	-7
2. Посещение практических, семинарских, лабораторных занятий	-0,79	14	0	-11

Рейтинг – план дисциплины

Материаловедение и технология конструкционных материалов
название дисциплины

направление – Технологические машины и оборудование
курс – 1, семестр – весенний (2)

Виды учебной деятельности студентов	Балл за конкретное задание	Число заданий за семестр	Баллы	
			min	max
Модуль 1 «Виды термической и химико-термической обработки»				
Текущий контроль				
1. Семинар	5	1	0	5
2. Коллоквиум	5	1	0	5
Рубежный контроль				
1. Компьютерное тестирование по модулю 1	5	1	0	10
Модуль 2 «Углеродистые стали и чугуны»				
Текущий контроль			0	
1. Рабочая тетрадь	10	1	0	10
2. Коллоквиум	5	1	0	5
Модуль 3 «Легированные стали»				
Текущий контроль			0	
1. рабочая тетрадь	10	1	0	10
2. коллоквиум	5	1	0	5
Рубежный контроль				
1. компьютерное тестирование по модулю 2, 3	5	1	0	10
2. контрольная работа по модулям 1, 2,3	10	1	0	10
Поощрительные баллы			0	10
1. Студенческая олимпиада	4	1	0	4
2. Публикация статей	4	1	0	3
3. Выступление с докладом на студенческой конференции	3	1	0	3
Посещаемость (баллы вычитаются из общей суммы набранных баллов)			0	-16
1. Посещение лекционных занятий	- 0,7	10	0	-7
2. Посещение практических, семинарских, лабораторных занятий	-0,79	14	0	-11
Итоговый контроль				
Экзамен	30	1	0	30

Рейтинг – план дисциплины

Материаловедение и технология конструкционных материалов
название дисциплины

Специальность – Технологические машины и оборудование
курс – 2, семестр – осенний (3)

Виды учебной деятельности студентов	Балл за конкретное задание	Число заданий за семестр	Баллы	
			min	max
Модуль 1 «Обработка металлов давлением»				
Текущий контроль				
1. Семинар	4	5	0	20
Рубежный контроль				
1. Компьютерное тестирование по модулю 1	5	1	0	10
Модуль 2 «Литейное производство»				
Текущий контроль				
1. семинар	5	1	0	5
2. Коллоквиум	5	1	0	5
3. защита ЛР №1	5	1	0	5
4. защита ЛР №2	5	1	0	5
Рубежный контроль				
1. компьютерное тестирование по модулю 2,	10	1	0	10
2. контрольная работа по модулю 2	10	1	0	10
Поощрительные баллы			0	10
1. Студенческая олимпиада	4	1	0	4
2. Публикация статей	4	1	0	3
3. Выступление с докладом на студенческой конференции	3	1	0	3
Посещаемость (баллы вычитаются из общей суммы набранных баллов)			0	-16
1. Посещение лекционных занятий	- 0,7	10	0	-7
2. Посещение практических, семинарских, лабораторных занятий	-0,79	14	0	-11
Итоговый контроль				
Экзамен	30	1	0	30

Рейтинг – план дисциплины

Материаловедение и технология конструкционных материалов
(название дисциплины согласно рабочему учебному плану)

Специальность – Технологические машины и оборудование
курс – 2, семестр – весенний (4)

Виды учебной деятельности студентов	Балл за конкретное задание	Число заданий за семестр	Баллы	
			min	max
Модуль 1 «Основы получения чугуна и стали»				
Текущий контроль				
1. Семинар	5	1	0	5
Рубежный контроль				
1. Компьютерное тестирование по модулю 1	5	1	0	10
Модуль 2 «Обработка резанием»				
Текущий контроль			0	
1. Решение разноуровневых задач	25	1	0	25
Рубежный контроль				
1. Компьютерное тестирование по модулю 2	10	1	0	10
Модуль 3 «Основы сварочного производства»				
Текущий контроль				
1. контрольная работа	10	1	0	10
Рубежный контроль				
1. компьютерное тестирование по модулю 3	10	1	0	10
Поощрительные баллы			0	10
1. Студенческая олимпиада	4	1	0	4
2. Публикация статей	4	1	0	3
3. Выступление с докладом на студенческой конференции	3	1	0	3
Посещаемость (баллы вычитаются из общей суммы набранных баллов)			0	-16
1. Посещение лекционных занятий	- 0,7	10	0	-7
2. Посещение практических, семинарских, лабораторных занятий	-0,79	14	0	-11
Итоговый контроль				
Экзамен	30	1	0	30