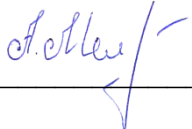


МИНИСТЕРСТВО НАУКИ И ВЫСШЕГО ОБРАЗОВАНИЯ РОССИЙСКОЙ ФЕДЕРАЦИИ  
ФГБОУ ВО «БАШКИРСКИЙ ГОСУДАРСТВЕННЫЙ УНИВЕРСИТЕТ»  
ИНЖЕНЕРНЫЙ ФАКУЛЬТЕТ

Утверждено:  
на заседании кафедры ТМО  
протокол от 14.04.2020 г. № 13/1  
Зав. кафедрой  
Сайтов Р.И.

Согласовано:  
Председатель УМК  
Инженерного факультета  
от 20.04.2020 г. №8

  
/Мельникова А.Я.

**РАБОЧАЯ ПРОГРАММА ДИСЦИПЛИНЫ**

Введение в специальность  
(наименование дисциплины)

**Вариативная часть - Б1.В.1.01**

(цикл дисциплины и его часть (базовая, вариативная, дисциплина по выбору))

**Программа бакалавриата**

**Направление подготовки**

15.03.02 – Технологические машины и оборудование  
(указывается код и наименование направления подготовки)

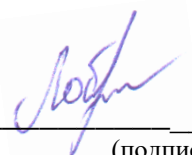
**Направленность (профиль) подготовки**

Инжиниринг технологического оборудования  
(указывается наименование направленности (профиля) подготовки)

**Квалификация – бакалавр**

(указывается квалификация)

Разработчик (составитель)  
старший преподаватель  
(должность, ученая степень, ученое звание)

  
/Лобанов М.А.  
(подпись, Фамилия И.О.)

Для приема: 2020

Уфа 2020 г.

Составитель: Лобанов М.А.

Рабочая программа дисциплины утверждена на заседании кафедры протоколом от 14.04.2020 г. № 13/1

Заведующего кафедрой

Сайтов Р.И.

Дополнения и изменения, внесенные в рабочую программу дисциплины, утверждены на заседании кафедры

---

---

---

---

протокол № \_\_\_\_ от « \_\_\_\_ » \_\_\_\_\_ 20 \_ г.

Заведующий кафедрой \_\_\_\_\_ / \_\_\_\_\_ /

Дополнения и изменения, внесенные в рабочую программу дисциплины, утверждены на заседании кафедры

---

---

---

---

протокол № \_\_\_\_ от « \_\_\_\_ » \_\_\_\_\_ 20 \_ г.

Заведующий кафедрой \_\_\_\_\_ / \_\_\_\_\_ /

Дополнения и изменения, внесенные в рабочую программу дисциплины, утверждены на заседании кафедры

---

---

---

---

протокол № \_\_\_\_ от « \_\_\_\_ » \_\_\_\_\_ 20 \_ г.

Заведующий кафедрой \_\_\_\_\_ / \_\_\_\_\_ /

## Список документов и материалов

1. Перечень планируемых результатов обучения по дисциплине, соотнесенных с планируемыми результатами освоения образовательной программы	4
2. Место дисциплины в структуре образовательной программы	5
3. Содержание рабочей программы (объем дисциплины, типы и виды учебных занятий, учебно-методическое обеспечение самостоятельной работы обучающихся)	5
4. Фонд оценочных средств по дисциплине	6
4.1. Перечень компетенций с указанием этапов их формирования в процессе освоения образовательной программы. Описание показателей и критериев оценивания компетенций на различных этапах их формирования, описание шкал оценивания	6
4.2. Типовые контрольные задания или иные материалы, необходимые для оценки знаний, умений, навыков и опыта деятельности, характеризующих этапы формирования компетенций в процессе освоения образовательной программы. Методические материалы, определяющие процедуры оценивания знаний, умений, навыков и опыта деятельности, характеризующих этапы формирования компетенций	7
4.3. Рейтинг-план дисциплины	15
5. Учебно-методическое и информационное обеспечение дисциплины	16
5.1. Перечень основной и дополнительной учебной литературы, необходимой для освоения дисциплины	16
5.2. Перечень ресурсов информационно-телекоммуникационной сети «Интернет» и программного обеспечения, необходимых для освоения дисциплины	17
6. Материально-техническая база, необходимая для осуществления образовательного процесса по дисциплине	17
Приложение 1	19
Приложение 2	21

## 1. Перечень планируемых результатов обучения по дисциплине, соотнесенных с планируемыми результатами освоения образовательной программы

В результате освоения образовательной программы обучающийся должен овладеть следующими результатами обучения по дисциплине:

Результаты обучения		Формируемая компетенция (с указанием кода)	Примечание
Знания	Знать историю развития техники и технологий;	ПК-1 - способностью к систематическому изучению научно-технической информации, отечественного и зарубежного опыта по соответствующему профилю подготовки (далее ПК-1)	
	организацию и структуру машиностроительного предприятия;	ПК-1	
	нормативно-техническую документацию.	ПК-1	
Умения	Уметь пользоваться справочными системами и паспортами объектов для освоения технологического оборудования;	ПК-1	
	разрабатывать технические задания на проектирование и изготовление сосудов, аппаратов, теплообменников и нестандартного оборудования	ПК-1	
Владения (навыки / опыт деятельности)	Способность находить оптимальные технические решения с помощью электронно-вычислительной техники и информационно-коммуникативных технологий;	ПК-1	
	внедрять новые технические решения и изобретения, разрабатывать техническую документацию на внедряемое оборудование.	ПК-1	

## **2. Цель и место дисциплины в структуре образовательной программы**

Дисциплина «Введение в специальность» относится к дисциплинам вариативной части Б1.В.1.01 согласно рабочему учебному плану.

Дисциплина изучается:

- у очной формы обучения на 1 курсе в 1 семестре;
- у заочной формы обучения на 2 курсе в зимней сессии.

Цель освоения дисциплины: освоение студентами знаний, умений и навыков по управлению жизненным циклом изделий на машиностроительных заводах, в т.ч. знание логистики производства, умение управлять производственными процессами и владение навыками по разработке технической документации на изготавливаемое и внедряемое оборудование.

Для освоения дисциплины необходимы компетенции, сформированные в рамках изучения следующих дисциплин:

- Физика.

Рабочая программа дисциплины является частью основной профессиональной образовательной программы подготовки специалистов по направлению 15.03.02 "Технологические машины и оборудование" в соответствии с ФГОС ВО №1170 от 20 октября 2015 г.

Освоение дисциплины «Введение в специальность» является основополагающим для изучения таких базовых для инженера дисциплин, как:

- Материаловедение и технология конструкционных материалов;
- Проектирование и расчет технологических машин и комплексов;
- Детали машин и основы проектирования.

## **3. Содержание рабочей программы (объем дисциплины, типы и виды учебных занятий, учебно-методическое обеспечение самостоятельной работы обучающихся)**

Содержание рабочей программы представлено в Приложении № 1.

#### 4. Фонд оценочных средств по дисциплине

##### 4.1. Перечень компетенций с указанием этапов их формирования в процессе освоения образовательной программы. Описание показателей и критериев оценивания компетенций на различных этапах их формирования, описание шкал оценивания

**ПК-1 – способностью к систематическому изучению научно-технической информации, отечественного и зарубежного опыта по соответствующему профилю подготовки**

Этап, (уровень) освоения компетенции	Планируемые результаты обучения (показатели достижения заданного уровня освоения компетенций)	Критерии оценивания результатов обучения	
		Не зачтено	Зачтено
Первый этап	Знать: - историю развития техники и технологий; - организацию и структуру машиностроительного предприятия; - нормативно-техническую документацию.	Не имеет знаний по делопроизводству машиностроительного предприятия	Знает структуру и организацию делопроизводства на машиностроительном предприятии
Второй этап	Уметь: - пользоваться справочными системами и паспортами объектов для освоения технологического оборудования.	Не умеет использовать справочные системы и базы данных машиностроительного предприятия	Умеет использовать справочные системы и базы данных машиностроительного предприятия
Третий этап	Владеть: - навыками находить оптимальные технические решения с помощью электронно-вычислительной техники и информационно-коммуникативных технологий.	Не способен организовать работу по подготовке документации при помощи компьютерных технологий	Владеет навыками подготовки нормативной документации с применением компьютерных технологий на машиностроительном предприятии

##### 4.2. Типовые контрольные задания или иные материалы, необходимые для оценки знаний, умений, навыков и опыта деятельности, характеризующих этапы формирования компетенций в процессе освоения образовательной программы. Методические материалы, определяющие процедуры оценивания знаний, умений, навыков и опыта деятельности, характеризующих этапы формирования компетенций

Этапы освоения	Результаты обучения	Компетенция	Оценочные средства
1-й этап Знания	Знать историю развития техники и технологий;	ПК-1	Тест
	организацию и структуру машиностроительного предприятия;	ПК-1	Тест, практическая работа
	нормативно-техническую документацию.	ПК-1	Тест, практическая работа
2-й этап Умения	Уметь пользоваться справочными системами и паспортами объектов для освоения технологического оборудования;	ПК-1	Практическая работа
	разрабатывать технические задания на проектирование и изготовление сосудов, аппаратов, теплообменников и нестандартного оборудования	ПК-1	Практическая работа
3-й этап	Способность находить оптимальные	ПК-1	Контрольная работа

Владеть навыками	технические решения с помощью электронно-вычислительной техники и информационно- коммуникативных технологий;		
	внедрять новые технические решения и изобретения, разрабатывать техническую документацию на внедряемое оборудование.	ПК-1	Контрольная работа

#### 4.2.1. Вопросы для зачета

Зачет является оценочным средством для всех этапов освоения компетенций. Вопросы к зачету оформлены в виде экзаменационных билетов. Каждый экзаменационный билет состоит из 3 вопросов. Один из трех вопросов в большинстве случаев подразумевает дополнительный ответ с приведением примера.

Примерные вопросы для зачета:

1. Когда началась Первая промышленная революция?
2. Какое свойство машин имело важнейшее значение для развития машиностроения?
3. Как называется эволюционное состояние биосферы, при котором разумная деятельность человека становится решающим фактором развития?
4. Когда началась Вторая научно-техническая революция?
5. Как называется механическое устройство с согласованно работающими частями, осуществляющими целесообразное движение для преобразования энергии, материалов или информации.
6. К какому типу машин относятся турбина и паровая машина?
7. В какой из отраслей изготавливаются орудия труда и рабочие машины?
8. Как называется изделие, выполненное из однородного материала без применения сборочных операций?
9. Как называется продукт труда, прошедший одну или несколько стадий обработки на одном предприятии и предназначенный для дальнейшей обработки на другом предприятии?
10. Какой показатель качества машины характеризует степень удобства, комфортности при работе человека с машиной?
11. Как называется размер, установленный в процессе измерения с допускаемой измерительным прибором погрешностью?
12. Как называется совокупность микронеровностей с относительно малыми шагами, образующих микроскопический рельеф поверхности детали?
13. Как называется совокупность всех действий людей и орудий труда, направленных на превращение сырья, материалов и полуфабрикатов в изделие?
14. Как называется часть технологического процесса, выполняемая непрерывно на одном рабочем месте над изготавливаемым изделием?
15. Как называется совокупность рабочих мест, которая образует организационно-техническую единицу производства?

16. Как называется производство, при котором процесс изготовления изделий ведется партиями?
17. Заготовка по конфигурации и размерам от готовой детали.
18. При изготовлении детали какие припуски назначаются?
19. Масса заготовки относительно массы детали?
20. Какое из нижеперечисленных утверждений является неверным?
21. Что не является достоинством литья в землю по деревянным моделям?
22. Литьё в кокиль (металлическую форму). Опишите принцип работы.
23. Какое оборудование нецелесообразно использовать для плавки металла в литейных цехах?
24. Литье по выплавляемым моделям. Охарактеризуйте.
25. Из чего изготавливаются формы для литья под давлением?
26. Какое оборудование используется для литья под давлением?
27. Какой вид обработки давлением заключается в обжатии заготовки вращающимися валками, что приводит к изменению формы и размеров поперечного сечения заготовки?
28. Что остается неизменным при обработке заготовки давлением?
29. Какое оборудование из ниже перечисленного нецелесообразно использовать для операций штамповки:
30. Механическая обработка металла резанием каким методом изготовления деталей наивысшей точности и самой низкой шероховатости.
31. Отодвинули ли новые электрофизические способы обработки (лазерные и др.) механическую обработку на второй план?
32. Что такое стойкость режущего инструмента?
33. На сколько твердость режущего инструмента должна быть больше твердости обрабатываемого материала?
34. Что такое красностойкость инструментального материала?
35. Какой из нижеперечисленных материалов является основным материалом режущих инструментов?
36. Какая группа металлорежущих станков обладает наибольшей универсальностью?
37. Какая группа станков используется для выполнения ограниченного числа операций на деталях широкой номенклатуры?
38. На что указывает число 35 в обозначении сверлильного станка 2Н135?
39. Токарные станки каких типов станков вы знаете?
40. Какой элемент из ниже перечисленных не входит в конструкцию токарного станка:
41. В горизонтально-расточные станки используются для каких операций?
42. Куда устанавливается деталь при обработке на вертикально-сверлильных станках:
43. Для обработки каких деталей не используются фрезерные станки?
44. Какой элемент из ниже перечисленных не принадлежит конструкции фрезерного станка:
45. Из следующих утверждений выберите неверное:
46. Какой материал не используется для изготовления абразивных кругов?
47. Из следующих утверждений выберите неверное:
48. Какой из методов поверхностного пластического деформирования относится к способам выглаживания?
49. Как называется процесс сборки, при котором изделие собирается на заводе, испытывается, частично разбирается и окончательно собирается у заказчика?
50. Какой вид сборки применяется для сборки тяжелых, сложных и уникальных изделий?



#### 4.2.2. Тесты

Примеры тестов:

1. Ведущей в современном мире, является именно эта отрасль промышленности:
  - а) черная металлургия
  - б) машиностроение
  - в) химическая промышленность
  
2. Машиностроению не присуща эта черта:
  - а) низкая наукоемкость
  - б) сложный отраслевой состав
  - в) высокая стоимость продукции
  
3. Какое из производств является наиболее трудоемким:
  - а) автомобилестроение
  - б) лесопромышленное машиностроение
  - в) производства, выпускающие сложную технику
  
4. Машиностроение возникло в:
  - а) 18 веке
  - б) 17 веке
  - в) 20 веке
  
5. Машиностроение, которое занимается производством оборудования для металлургической и горной промышленности, называется:
  - а) среднем
  - б) лёгким
  - в) тяжелым
  
6. Какой из факторов не оказывает влияния на размещение машиностроения:
  - а) хорошо развитая инфраструктура
  - б) близость с сырьевой базой
  - в) наличие научных и исследовательских центров
  
7. Производство, которое не относится к среднему машиностроению:
  - а) производство оборудования для легкой и пищевой промышленности
  - б) инструментальная промышленность
  - в) производство энергетических блоков
  
8. Какая из стран не является лидером мирового машиностроения:
  - а) Туркменистан
  - б) Япония
  - в) Канада
  
9. Какая отрасль машиностроения наименее развита в России:
  - а) сельскохозяйственная техника
  - б) легкая промышленность
  - в) энергетическое оборудование
  
10. Точное машиностроение выпускает такую продукцию:

- а) радио и электронные приборы
- б) автомобили
- в) ракетные установки

11. Где в РФ наиболее развито машиностроение:

- а) в Восточной Сибири
- б) на Дальнем Востоке
- в) в Центральном районе

12. К отраслям машиностроения, ориентирующимся на потребителя, относятся те, которые производят:

- а) аппаратуру
- б) зерноуборочные комбайны
- в) самолеты

13. Какой фактор определил размещение предприятий металлоемкого машиностроения на Урале:

- а) сырьевой
- б) научный
- в) экологический

14. Неметаллоемкими отраслями машиностроения являются:

- а) тракторостроение
- б) производство горно-шахтного оборудования
- в) радиоэлектроника

15. Машиностроительный комплекс – это совокупность отраслей промышленности, занимающихся:

- а) производством и ремонтом разнообразных машин
- б) производством и ремонтом разнообразных машин и оборудования, а также производством различных металлических изделий и конструкций
- в) ремонтом разнообразных машин и оборудования, а также производством различных металлических изделий и конструкций

Критерии оценки (в баллах):

- 0-1 баллов выставляется студенту, если правильно выполнено от 0-25% от всего объема теста;
- 2-4 баллов выставляется студенту, если правильно выполнено от 25-50% от всего объема теста;
- 5-7 баллов выставляется студенту, если правильно выполнено от 50-75% от всего объема теста;
- 8-10 баллов выставляется студенту, если правильно выполнено от 75-100% от всего объема теста.

#### **4.2.3. Вопросы для семинаров**

1. Преимущества и недостатки лазерной обработки по сравнению с механической.
2. Преимущества и недостатки электроэрозионной обработки по сравнению с механической.
3. Структура и должностные инструкции в конструкторском отделе.

4. Структура и должностные инструкции в технологическом отделе.
5. Применяемое оборудование в цехах машиностроительного предприятия.
6. Изготавливаемое технологическое оборудование в цехах машиностроительного предприятия

Критерии оценки (в баллах):

- 1 балл выставляется студенту, если студент участвовал в одном вопросе;
- 3 балла выставляется студенту, если студент участвовал в двух вопросах;
- 5 баллов выставляется студенту, если студент затронул все темы.

#### 4.2.4. Задания для контрольной работы

Нормативно-техническая документация. Оформление текста. Подготовка отчета.

**Тема:** Оформление пояснительной записки к конструкторской документации в соответствии с требованиями ЕСКД.

Пример варианта задания:

Методические указания:

- 1) Найти научную статью на инженерную тематику объемом не менее 5 страниц формата А4 с межстрочным интервалом 1,15 и размером шрифта 14 пунктов.
- 2) Найти в научной статье не менее 10 неизвестных вам терминов. Создать на каждый термин отдельный текстовый документ и дать в нем описание термина по следующей структуре: заголовок (название термина), описание термина, рисунок (графики, схемы, таблицы), список использованных источников (откуда было взято описание термина).
- 3) Подготовить введение и заключение объемом не менее 1 полной страницы каждый. Должны быть кратко изложены: актуальность темы, особенности, практическая польза, выводы и личное мнение о прочитанном.
- 4) Оформить документ по следующей структуре: титульный лист (форма прилагается), задание, аннотация, содержание, введение, литературный обзор, исследовательский раздел (описание терминов), заключение, список использованной литературы, приложение 1.
- 5) Литературный обзор является разделом 1 и в заголовке пишется *1 Литературный обзор*. В этот раздел копируется текст научной статьи полностью. После него идет заголовок *2 Исследовательский раздел*. Здесь приводятся описания проанализированных научных терминов. В данном разделе идут подразделы, которые нумеруются 2.1, 2.2, 2.3 и т.д. После номера идет название термина (в итоге заголовок подраздела должен выглядеть примерно так: *2.3 Трансмиссия*).
- 6) Приложением 1 являются чертежи.

Требования к оформлению:

- Шрифт Times New Roman. Размер шрифта 14 пт (в таблицах допускается 12 пт). Курсив и полужирный текст не допускаются.
- Межстрочный интервал 1,15. Без отступов между абзацами.
- Поля документа: слева 2,5 см, справа 1,5 см, сверху 2 см, снизу 2 см (в случае со штампом (рамкой) допускается 3 см).

- Отступ абзаца (красная строка) 1,25 см. Выравнивание текста по ширине.
- Слово Рисунок в названии рисунка пишется полностью. Пример: *Рисунок 2.3 - Трансмиссия в разрезе*. Название рисунка размещается после рисунка и после подрисуночного текста (обозначение позиций).
- Слово Таблица в названии таблицы пишется полностью. Пример: *Таблица 2.3 - Технические характеристики*. Название располагается перед таблицей.
- Отступы: перед заголовком 2 строки, после заголовка 1 строка.

Шаблон отчета:

#### Аннотация

Пояснительная записка состоит из \_\_\_ листов, включает \_\_\_ иллюстраций, \_\_\_ таблиц, \_\_\_ использованных источников и \_\_\_ приложений. Графическая часть выполнена на \_\_\_ листах формата(ов) \_\_\_.

Ключевые слова: ...

Работа посвящена ...

В литературном обзоре рассмотрены...

В исследовательском разделе приведены...

Примечания: 1) в штампе указываются только фамилии ответственных лиц, без инициалов; 2) XXX – это последние цифры зачетной книжки; 3) перед аннотацией находятся титульный лист, задание и календарный план; 4) не забудьте указать в аннотации и в первом листе содержания общее кол-во листов.

#### Содержание

Введение

1 Литературный обзор

2 Исследовательский раздел

2.1 Название пункта

2.2 Название второго пункта

Заключение

Список использованных источников

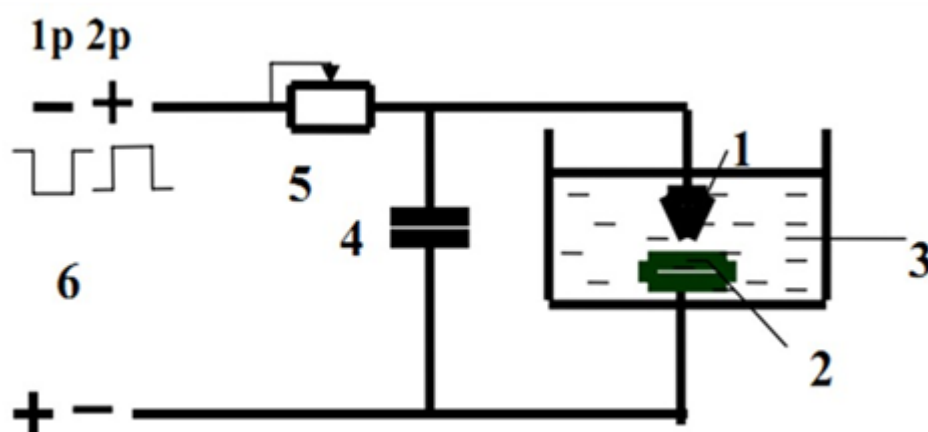
Введение

Текст...

1 Литературный обзор

Текст...

Пример оформления рисунка:



1 - электрод-инструмент, 2 - обрабатываемая деталь,  
 3 - среда, в которой производится разряд, 4 - конденсатор, 5 - реостат,  
 6 - источник питания, 1р - режим электроискровой обработки,  
 2р - режим электроимпульсной обработки.

Рисунок 1.1 - Схема электроэрозионной обработки материалов

Пример оформления таблицы:

Таблица 1.2 - Зависимость величины эрозии стального электрода (анода) от энергии и длительности одиночного импульса.

Характеристика импульса		Размеры лунки		
Энергия, Дж	Длительность, мкс	Глубина, мм	Диаметр, мм	Объем, м <sup>3</sup>
0,001	9	0,015	0,1	0,000078
0,1	40	0,025	0,75	0,0074
1,0	60	0,042	1,65	0,06
2,0	1500	0,050	2,00	0,10

### Описание методики оценивания:

Подготовленная и оформленная в соответствии с требованиями контрольная работа оценивается по следующим критериям:

- достижение поставленной цели и задач исследования (новизна и актуальность поставленных в контрольной работе проблем, правильность формулирования цели, определения задач исследования, правильность выбора методов решения задач и реализации цели; соответствие выводов решаемым задачам, поставленной цели, убедительность выводов);

- уровень эрудированности автора по изученной теме (знание автором состояния изучаемой проблематики, цитирование источников, степень использования в работе результатов исследований);

- личные заслуги автора контрольной работы (новые знания, которые получены помимо образовательной программы, новизна материала и рассмотренной проблемы, научное значение исследуемого вопроса);

- культура письменного изложения материала (логичность подачи материала, грамотность автора)

- культура оформления материалов работы (соответствие работы всем стандартным требованиям);

- знания и умения на уровне требований стандарта данной дисциплины: знание фактического материала, усвоение общих понятий и идей;

- степень обоснованности аргументов и обобщений (полнота, глубина, всесторонность раскрытия темы, корректность аргументации и системы доказательств, характер и достоверность примеров, иллюстративного материала, наличие знаний интегрированного характера, способность к обобщению);

- качество и ценность полученных результатов (степень завершенности реферативного исследования, спорность или однозначность выводов);

- использование литературных источников.

При положительном заключении работа допускается к защите, о чем делается запись на титульном листе работы.

При отрицательной рецензии работа возвращается на доработку с последующим представлением на повторную проверку с приложением замечаний, сделанных преподавателем.

#### **Критерии оценки (в баллах):**

- 15 баллов выставляется студенту, если все выполнено в соответствии с требованиями;

- 10 баллов выставляется студенту, если все выполнено с замечаниями;

- 5 баллов выставляется студенту, если частично выполнено;

- 3 балла выставляется студенту, если частично выполнено с серьезными замечаниями.

#### **4.3. Рейтинг-план дисциплины**

Рейтинг–план дисциплины представлен в приложении 2.

## 5. Учебно-методическое и информационное обеспечение дисциплины

### 5.1. Перечень основной и дополнительной учебной литературы, необходимой для освоения дисциплины

#### Основная литература:

1. Расчеты деталей машин: Учебное пособие / В.В.Райский, Н.А.Абдуллин, Р.Г.Абдеев [Электронный ресурс] - Уфа: БашГУ, 2012.
2. Рабочие чертежи валов, червяков, зубчатых и червячных колес: Учебное пособие / В.В.Райский, Н.А.Абдуллин, Р.Г. Абдеев [Электронный ресурс] - Уфа: БашГУ, 2012.
3. Графические и текстовые документы. Требования к построению, изложению, оформлению: Учебное пособие для высших учебных заведений / В.В.Райский, Р.Н.Галиахметов [Электронный ресурс] - Уфа: БашГУ, 2012.
4. Ковалев В. И., Схиртладзе А. Г., Борискин В. П. История техники. — Старый Оскол: ТНТ, 2013. — 360 с.
5. Зайцев Г. Н., Федюкин В. К., Атрошенко С. А. История техники и технологий: учебник. — СПб: Политехника, 2012. — ЭВК, ЭБС УБО <http://biblioclub.ru/index.php?page=book&id=124736&sr=1>
6. Зеленин А. А., Генина Е. С. История отечественной естественно-научной и технической мысли: учебное пособие. — Кемерово: Кемеровский государственный университет, 2011. — ЭВК, ЭБС УБО <http://biblioclub.ru/index.php?page=book&id=232483&sr=1>

#### Дополнительная литература:

1. Павлов В. П., Карасев Г. Н. Дорожно-строительные машины. Системное проектирование, моделирование, оптимизация: учебное пособие. — Красноярск: Сибирский федеральный университет, 2011. — 240 с. — ЭВК, ЭБС УБО (<http://biblioclub.ru/index.php?page=book&id=229151&sr=1>)
2. Шелофаст В. В., Чугунова Т. Б., Основы проектирования машин. Примеры решения задач. — М. 2004

### 5.2. Перечень ресурсов информационно-телекоммуникационной сети «Интернет» и программного обеспечения, необходимых для освоения дисциплины

1. [www.biblioclub.ru](http://www.biblioclub.ru)
2. [www.e.lanbook.com](http://www.e.lanbook.com)
3. [www.elibrary.ru](http://www.elibrary.ru)
4. [www.elib.bashedu.ru](http://www.elib.bashedu.ru)
5. [www.plm.automation.siemens.com](http://www.plm.automation.siemens.com)
6. Система дистанционного обучения БашГУ (СДО БашГУ) на базе Moodle.
7. Пакет офисных приложений профессионального уровня OfficeProfessionalPlus 2013 RussianOLPNLAcademicEdition № 0301100003613000104-1 от 17.06.2013 г.
8. Серверная операционная система Windows Server Standard 2012 Russian OLP NL AcademicEdition 2Proc № 0301100003613000104-1 от 17.06.2013 г.
9. Операционная система для персонального компьютера Win SL & Russian OLP NL AcademicEdition Legalization GetGenuine № 0301100003613000104-1 от 17.06.2013 г.

10. Обновление операционной системы для персонального компьютера WindowsProfessional 8 RussianUpgradeOLPNLAcademicEdition№ 0301100003613000104-1 от 17.06.2013 г.

11. Desktop Education ALNG LicSAPk OLVS E 1Y Academic Enterprise № 0301100003613000104-1 от 17.06.2013 г..2017.

### 6. Материально-техническая база, необходимая для осуществления образовательного процесса по дисциплине

Таблица 1 - Требования к материально-техническому оснащению для реализации дисциплины

Наименование специализированных аудиторий, кабинетов, лабораторий	Вид занятий	Наименование оборудования, программного обеспечения
1	2	3
1. Учебная аудитория для проведения занятий лекционного типа: аудитория 301 (инженерный факультет)	Лекции	Доска, мел, парты, стулья.
2. Учебная аудитория для проведения занятий семинарского типа: аудитория 403 (инженерный факультет)	Практические (семинарские) занятия	Коммутатор HP V1410-24G, Персональный компьютер в комплекте Lenovo ThinkCentre All-In-One(12 шт), Персональный компьютер Моноблок барербон ECS G11-21ENS6B 21.5 G870/2GDDR31333/320G SATA/DVD+RW(12 шт), Сервер №2 Depo Storm 1350Q1, Коммутатор Hewlett Packard HP V1410-8 G
3. Проведение групповых и индивидуальных консультаций, текущего контроля и промежуточной аттестации: аудитория 301 (инженерный факультет)	Консультации, тестирование	Доска, мел, парты, стулья.
4. Помещения для самостоятельной работы: библиотека, аудитория № 201 (главный корпус)	Самостоятельная работа студентов	Pentium G2130/4Гб/500Гб/21,5"/Кл/мышь -50 шт., ПК в компл. Фермо Intel. Фермо Intel Моноблок №1 Фермо AMD A8-5500 – 50 шт. 1. Электронно-библиотечная система издательства «Лань», договор с ООО «Издательство «Лань» № 838 от 29.08.2017 2. Электронно-библиотечная система «Университетская библиотека online», договор с ООО «Нексмедиа» № 836 от 29.08.2017 3. База данных Web of Science, договор с ГПНТБ России № WoS/43 от 01.04.2017



Для освоения студентами профессиональных компетенций необходимо создать обязательные условия для аудиторных занятий и самостоятельной работы.

Для аудиторной работы:

- обеспечение рабочего места каждому студенту;
- достаточное освещение в соответствии с нормативной документацией по охране труда и техники безопасности;
- хорошая звукоизоляция;
- вентилируемое помещение;
- доступ к компьютеру и сети Интернет;
- мастер-классы преподавателя на практических и лабораторных занятиях для эффективного освоения навыков.

Для самостоятельной работы:

- выдача индивидуального задания студенту;
- предоставление методических рекомендаций и справочной литературы студентам;
- удаленного доступа к рабочим компьютерам для выполнения самостоятельной работы в программном обеспечении;
- оказание очных и дистанционных консультаций преподавателем.

Реализация дисциплины предполагает наличие учебного кабинета и следующих технических средств и оборудования для обеспечения образовательного процесса:

- рабочие места студентов, включающие столы, стулья и лампу (по возможности) для удобства ручного черчения на бумаге;
- персональные компьютеры или ноутбуки с мышкой;
- инженерное лицензионное программное обеспечение;
- учебная доска или интерактивная доска (по возможности);
- мультимедиа проектор и экран;
- методическая и справочная литература;
- копия рабочей программы дисциплины;
- запасные линейки, циркули, транспортиры (по возможности).

ФЕДЕРАЛЬНОЕ ГОСУДАРСТВЕННОЕ БЮДЖЕТНОЕ ОБРАЗОВАТЕЛЬНОЕ УЧРЕЖДЕНИЕ  
 ВЫСШЕГО ОБРАЗОВАНИЯ  
 «БАШКИРСКИЙ ГОСУДАРСТВЕННЫЙ УНИВЕРСИТЕТ»

**СОДЕРЖАНИЕ РАБОЧЕЙ ПРОГРАММЫ**

дисциплины

Введение в специальность на 1 семестр

(наименование дисциплины)

Очная форма обучения

<b>Вид работы</b>	<b>Объем дисциплины</b>
Общая трудоемкость дисциплины (ЗЕТ / часов)	2 / 72
Учебных часов на контактную работу с преподавателем:	36,2
лекций	18
практических / семинарских	18
лабораторных	-
других (групповая, индивидуальная консультация и иные виды учебной деятельности, предусматривающие работу обучающихся с преподавателем) (ФКР)	0,2
Учебных часов на самостоятельную работу обучающихся (СР)	35,8
Учебных часов на подготовку к экзамену/зачету/дифференцированному зачету (Контроль)	-

Формы контроля:

зачет:

1 семестр

№ п/п	Тема и содержание	Форма изучения материалов: лекции, практические занятия, семинарские занятия				Основная и дополн. литература, рек-мая студентам	Задания по самостоятель ной работе студентов	Форма текущего контроля успеваемости и
		ЛК	ПР/СЕМ	ЛР	СР			
1	2	3	4	5	6	7	8	9
1 семестр								
Модуль 1 - Техника и технологии машиностроительных предприятий								
1.	Тема 1.1. История техники и технологий. Тема 1.2. Структура машиностроительных предприятий. Тема 1.3. Научные исследования. Тема 1.4. Системный подход в обучении инженерных кадров. Сам. работа по модулю 1. Текущий контроль. Рубежный контроль.	12	4	-	10	[1], [2], [3], [4], [5], [6]	[2 - гл. 8 и 10], [4 - гл. 1]	КТ
Модуль 2 - Процессы производства машин и аппаратов								
2.	Тема 1.5. Оформление текстового документа. Тема 1.6. Оформление пояснительной записки к чертежам в соответствии с требованиями ЕСКД. Сам. работа по модулю 2. Текущий контроль. Итоговый контроль.	6	14	-	25,8	[1], [2], [3], [4], [5], [6]	[1 - гл. 2 и 10], [5 - гл. 1]	КР Зачет

Принятые сокращения:

ЛК - лекция, ПР - практические занятия, СЕМ - семинар, ЛР - лабораторные работы, СР - самостоятельная работа студентов, Контроль - контроль самостоятельной работы и подготовка к экзамену, РГР - расчетно-графическая работа, КР - контрольная работа, КТ - компьютерное тестирование.

ФЕДЕРАЛЬНОЕ ГОСУДАРСТВЕННОЕ БЮДЖЕТНОЕ ОБРАЗОВАТЕЛЬНОЕ УЧРЕЖДЕНИЕ  
ВЫСШЕГО ОБРАЗОВАНИЯ  
«БАШКИРСКИЙ ГОСУДАРСТВЕННЫЙ УНИВЕРСИТЕТ»

**СОДЕРЖАНИЕ РАБОЧЕЙ ПРОГРАММЫ**

дисциплины

Введение в специальность на 2 курс зимнюю сессию  
(наименование дисциплины)

Заочная форма обучения

<b>Вид работы</b>	<b>Объем дисциплины</b>
Общая трудоемкость дисциплины (ЗЕТ / часов)	2 / 72
Учебных часов на контактную работу с преподавателем:	12,2
лекций	6
практических / семинарских	6
лабораторных	-
других (групповая, индивидуальная консультация и иные виды учебной деятельности, предусматривающие работу обучающихся с преподавателем) (ФКР)	0,2
Учебных часов на самостоятельную работу обучающихся (СР)	55,8
Учебных часов на подготовку к экзамену/зачету/дифференцированному зачету (Контроль)	4

Формы контроля:

зачет:

2 курс

№ п/п	Тема и содержание	Форма изучения материалов: лекции, практические занятия, семинарские занятия				Основная и дополн. литература, рек-мая студентам	Задания по самостоятель ной работе студентов	Форма текущего контроля успеваемости и
		ЛК	ПР/СЕМ	ЛР	СР			
1	2	3	4	5	6	7	8	9
1 семестр								
Модуль 1 - Техника и технологии машиностроительных предприятий								
1.	Тема 1.1. История техники и технологий. Тема 1.2. Структура машиностроительных предприятий. Тема 1.3. Научные исследования. Тема 1.4. Системный подход в обучении инженерных кадров. Сам. работа по модулю 1. Текущий контроль. Рубежный контроль.	6	0	-	20	[1], [2], [3], [4], [5], [6]	[2 - гл. 8 и 10], [4 - гл. 1]	КТ
Модуль 2 - Процессы производства машин и аппаратов								
2.	Тема 1.5. Оформление текстового документа. Тема 1.6. Оформление пояснительной записки к чертежам в соответствии с требованиями ЕСКД. Сам. работа по модулю 2. Текущий контроль. Итоговый контроль.	-	6	-	35,8	[1], [2], [3], [4], [5], [6]	[1 - гл. 2 и 10], [5 - гл. 1]	КР Зачет

Принятые сокращения:

ЛК - лекция, ПР - практические занятия, СЕМ - семинар, ЛР - лабораторные работы, СР - самостоятельная работа студентов, Контроль - контроль самостоятельной работы и подготовка к экзамену, РГР - расчетно-графическая работа, КР - контрольная работа, КТ - компьютерное тестирование.

**Рейтинг-план учебной дисциплины**  
**«Введение в специальность»**

Дисциплина: Введение в специальность Б1.В.1.01

Направление подготовки: 15.03.02 - «Технологические машины и оборудование»

Курс 1, семестр 1, 2018 / 2019 уч. г.

Виды учебной деятельности студентов	Балл за конкретное задание	Число заданий за 1 семестр	Баллы	
			Минимальный	Максимальный
<b>1 семестр</b>				
<b>Модуль 1 Техника и технологии машиностроительных предприятий</b>				
<b>Текущий контроль</b>				
1. Аудиторная работа	1	3	0	3
2. Тестовый контроль	5	2	0	10
3. Выполнение рефератов	5	2	0	10
4. Контроль выполнения и проверка лабораторных и практических работ	5	3	0	15
<b>Рубежный контроль</b>				
1. Компьютерное тестирование	5	1	0	5
<b>Модуль 2 Процессы производства машин и аппаратов</b>				
<b>Текущий контроль</b>				
1. Аудиторная работа	1	5	0	5
2. Тестовый контроль	5	3	0	15
3. Выполнение рефератов	5	1	0	5
4. Контроль выполнения и проверка лабораторных и практических работ	5	1	0	5
<b>Рубежный контроль</b>				
1. Контрольная работа	20	1	0	20
<b>Поощрительные баллы</b>				
1. Студенческая олимпиада	5	1	0	5
2. Публикация статей	7	1	0	7
<b>Посещаемость (баллы вычитаются из общей суммы набранных баллов)</b>				
Посещение лекционных занятий	-	-	0	-6
Посещение практических (семинарских, лабораторных занятий)	-	-	0	-10
<b>Итоговый контроль</b>				
1. Зачет	20	1	0	20

Утверждено на заседании кафедры \_\_\_\_\_

Протокол № \_\_\_\_\_ от « \_\_\_\_ » \_\_\_\_\_ 20 \_\_\_\_ г.

Зав. кафедрой \_\_\_\_\_ / \_\_\_\_\_ /

Преподаватель \_\_\_\_\_ / \_\_\_\_\_ /