

ФЕДЕРАЛЬНОЕ ГОСУДАРСТВЕННОЕ БЮДЖЕТНОЕ
ОБРАЗОВАТЕЛЬНОЕ УЧРЕЖДЕНИЕ ВЫСШЕГО ОБРАЗОВАНИЯ
«БАШКИРСКИЙ ГОСУДАРСТВЕННЫЙ УНИВЕРСИТЕТ»
ИНЖЕНЕРНЫЙ ФАКУЛЬТЕТ

Утверждено:
на заседании кафедры ТМО
протокол от _____ 2020 г. № ____
Зав. кафедрой
_____ /

Согласовано:
Председатель УМК
Инженерного факультета
_____/Мельникова А.Я.

РАБОЧАЯ ПРОГРАММА ДИСЦИПЛИНЫ
Сопротивление материалов
(наименование дисциплины)

Обязательные дисциплины, вариативная часть – Б1.В.1.04
(цикл дисциплины и его часть (базовая, вариативная, дисциплина по выбору))

Программа бакалаврита

Направление подготовки

15.03.02 – Технологические машины и оборудование
(указывается код и наименование направления подготовки)

Направленность (профиль) подготовки

Инжиниринг технологического оборудования
(указывается наименование направленности (профиля) подготовки)

Квалификация – бакалавр

(указывается квалификация)

Очная, заочная, очно-заочная формы обучения

Разработчик (составитель)
профессор, докт. техн. наук, проф.
(должность, ученая степень, ученое звание)

_____/Саитов Р.И..
(подпись, Фамилия И.О.)

Для приема: 2020 г.

Рабочая программа дисциплины утверждена на заседании кафедры «Технологические машины и оборудование»
протокол от _____ 2020 г. № _____

Дополнения и изменения, внесенные в рабочую программу дисциплины,
утверждены на заседании кафедры «Технологические машины и оборудование»
протокол от «___» _____ 20__ г. № _____

Заведующий кафедрой _____ / _____

Дополнения и изменения, внесенные в рабочую программу дисциплины,
утверждены на заседании кафедры «Технологические машины и оборудование»
протокол от «___» _____ 20__ г. № _____

Заведующий кафедрой _____ / _____

Дополнения и изменения, внесенные в рабочую программу дисциплины,
утверждены на заседании кафедры «Технологические машины и оборудование»
протокол от «___» _____ 20__ г. № _____

Заведующий кафедрой _____ / _____

Дополнения и изменения, внесенные в рабочую программу дисциплины,
утверждены на заседании кафедры «Технологические машины и оборудование»
протокол от «___» _____ 20__ г. № _____

Заведующий кафедрой _____ / _____

Список документов и материалов

1	Перечень планируемых результатов обучения по дисциплине, соотнесенных с планируемыми результатами освоения образовательной программы	4
2	Цель и место дисциплины в структуре образовательной программы	4
3	Содержание рабочей программы (объем дисциплины, типы и виды учебных занятий, учебно-методическое обеспечение самостоятельной работы обучающихся)	5
4	Фонд оценочных средств по дисциплине	6
4.1	Перечень компетенций с указанием этапов их формирования в процессе освоения образовательной программы. Описание показателей и критериев оценивания компетенций на различных этапах их формирования, описание шкал оценивания	6
4.2	Типовые контрольные задания или иные материалы, необходимые для оценки знаний, умений, навыков и опыта деятельности, характеризующих этапы формирования компетенций в процессе освоения образовательной программы. Методические материалы, определяющие процедуры оценивания знаний, умений, навыков и опыта деятельности, характеризующих этапы формирования компетенций	8
5	Учебно-методическое и информационное обеспечение дисциплины.....	16
5.1	Перечень основной и дополнительной учебной литературы, необходимой для освоения дисциплины.....	16
5.2	Дополнительная литература	16
6	Материально-техническая база, необходимая для осуществления образовательного процесса по дисциплине	17
	Приложение № 1	18

1 Перечень планируемых результатов обучения по дисциплине, соотнесенных с планируемыми результатами освоения образовательной программы

В результате освоения образовательной программы обучающийся должен овладеть следующими результатами обучения по дисциплине:

Результаты обучения		Формируемая компетенция (с указанием кода)	Примечание
Знать	Методы стандартных испытаний по определению физико-механических свойств и технологических показателей используемых материалов и готовых изделий	ПК-16: умение применять методы стандартных испытаний по определению физико-механических свойств и технологических показателей используемых материалов и готовых изделий	
Уметь	Применять методы стандартных испытаний по определению физико-механических свойств и технологических показателей используемых материалов и готовых изделий	ПК-16: умение применять методы стандартных испытаний по определению физико-механических свойств и технологических показателей используемых материалов и готовых изделий	
Владеть (навыки / опыт деятельности)	Методами стандартных испытаний по определению физико-механических свойств и технологических показателей используемых материалов и готовых изделий	ПК-16: умение применять методы стандартных испытаний по определению физико-механических свойств и технологических показателей используемых материалов и готовых изделий	

2 Цель и место дисциплины в структуре образовательной программы

Дисциплина относится к обязательным дисциплинам вариативной части – Б1.В.1.04.

Дисциплина изучается на 2 курсе, 3-4 семестрах.

Цель изучения дисциплины: формирование профессиональных компетенций ПК-16: умение применять методы стандартных испытаний по определению физико-механических свойств и технологических показателей используемых материалов и готовых изделий.

Предшествующими курсами, на которых непосредственно базируется дисциплина «Сопротивление материалов» и по которым студент должен иметь соответствующие знания и умения, являются:

–высшая математика; физика; теоретическая механика . (Формируемые компетенции ОК-7; ОПК-3; ОПК-5; ПК-5; ПК-6; ПК-16)

Вместе с тем, курс «Сопротивление материалов» является основополагающим

для изучения таких базовых для инженера дисциплин, как техническая механика, детали машин и основы проектирования, расчет и конструирование.

3 Содержание рабочей программы (объем дисциплины, типы и виды учебных занятий, учебно-методическое обеспечение самостоятельной работы обучающихся)

Содержание рабочей программы представлено в Приложении № 1.

4 Фонд оценочных средств по дисциплине

4.1 Перечень компетенций с указанием этапов их формирования в процессе освоения образовательной программы. Описание показателей и критериев оценивания компетенций на различных этапах их формирования, описание шкал оценивания

ПК-16: умение применять методы стандартных испытаний по определению физико-механических свойств и технологических показателей используемых материалов и готовых изделий

Этап (уровень) освоения компетенции	Планируемые результаты обучения (показатели достижения заданного уровня освоения компетенций)	Критерии оценивания результатов обучения			
		Неудовлетворительно	Удовлетворительно	Хорошо	Отлично
Первый этап (уровень)	Знать: Методы стандартных испытаний по определению физико-механических свойств и технологических показателей используемых материалов и готовых изделий	Не знает: Методы стандартных испытаний по определению физико-механических свойств и технологических показателей используемых материалов и готовых изделий	Знает фрагментарно: Методы стандартных испытаний по определению физико-механических свойств и технологических показателей используемых материалов и готовых изделий	В основном знает: Методы стандартных испытаний по определению физико-механических свойств и технологических показателей используемых материалов и готовых изделий	Уверенно знает: Методы стандартных испытаний по определению физико-механических свойств и технологических показателей используемых материалов и готовых изделий
Второй этап (уровень)	Уметь: Применять методы стандартных испытаний по определению физико-механических свойств и технологических показателей используемых материалов и готовых изделий	Не умеет: Применять методы стандартных испытаний по определению физико-механических свойств и технологических показателей используемых материалов и готовых изделий	Умеет частично: Применять методы стандартных испытаний по определению физико-механических свойств и технологических показателей используемых материалов и готовых изделий	Достаточно хорошо умеет: Применять методы стандартных испытаний по определению физико-механических свойств и технологических показателей используемых материалов и готовых изделий	Уверенно умеет: Применять методы стандартных испытаний по определению физико-механических свойств и технологических показателей используемых материалов и готовых изделий

Третий этап (уровень)	Владеть: Методами стандартных испытаний по определению физико-механических свойств и технологических показателей используемых материалов и готовых изделий	Не владеет: Методами стандартных испытаний по определению физико-механических свойств и технологических показателей используемых материалов и готовых изделий	Владеет частично: Методами стандартных испытаний по определению физико-механических свойств и технологических показателей используемых материалов и готовых изделий	Достаточно хорошо владеет: Методами стандартных испытаний по определению физико-механических свойств и технологических показателей используемых материалов и готовых изделий	Уверенно владеет: Методами стандартных испытаний по определению физико-механических свойств и технологических показателей используемых материалов и готовых изделий
-----------------------	--	---	---	--	---

4.2 Типовые контрольные задания или иные материалы, необходимые для оценки знаний, умений, навыков и опыта деятельности, характеризующих этапы формирования компетенций в процессе освоения образовательной программы. Методические материалы, определяющие процедуры оценивания знаний, умений, навыков и опыта деятельности, характеризующих этапы формирования компетенций

Результаты обучения		Формируемая компетенция (с указанием кода)	Оценочные средства
Знать	Методы стандартных испытаний по определению физико-механических свойств и технологических показателей используемых материалов и готовых изделий	ПК-16: умение применять методы стандартных испытаний по определению физико-механических свойств и технологических показателей используемых материалов и готовых изделий	Тестирование
Уметь	Применять методы стандартных испытаний по определению физико-механических свойств и технологических показателей используемых материалов и готовых изделий	ПК-16: умение применять методы стандартных испытаний по определению физико-механических свойств и технологических показателей используемых материалов и готовых изделий	Тестирование Задания
Владеть (навыки / опыт деятельности)	Методами стандартных испытаний по определению физико-механических свойств и технологических показателей используемых материалов и готовых изделий	ПК-16: умение применять методы стандартных испытаний по определению физико-механических свойств и технологических показателей используемых материалов и готовых изделий	Тестирование

Экзаменационные билеты

Экзамен является оценочным средством для всех этапов освоения компетенций.

Контрольные вопросы для зачета и экзамена

Раздел1. Введение. Основные положения

1.1 Основные гипотезы сопротивления материалов

1.2 Расчетный объект и расчетная схема

1.3 Метод сечений

1.4 Внутренние силовые факторы

1.5 Основные виды нагружения элементов конструкций

1.6 Понятие о напряжениях и деформациях

1.7 Понятие об основных методах расчетов элементов конструкций

Раздел2. Растяжение–сжатие

2.1 Понятие о центральном растяжении–сжатии

2.2 Напряжения и деформации при растяжении–сжатии

- 2.3 Напряжения в наклонных площадках при растяжении–сжатии
- 2.4 Испытание материалов на растяжение–сжатие
- 2.5 Основные механические характеристики материалов
- 2.6 Методика построения эпюр нормальных сил и напряжений
- 2.7 Методика построения эпюр абсолютных деформаций при растяжении–сжатии
- 2.8 Основные принципы расчетов на прочность при растяжении–сжатии
- 2.9 Основные принципы расчетов на жесткость при растяжении–сжатии
- 2.10 Понятие о допускаемых напряжениях и коэффициентах запаса
- 2.11 Понятие о статически неопределимых системах и методах их решения

Раздел3. Сдвиг и кручение

- 3.1 Понятие о чистом сдвиге
- 3.2 Понятие о кручении
- 3.3 Методика построения эпюр крутящих моментов
- 3.4 Методика построения эпюр углов закручивания
- 3.5 Основы расчетов на прочность при кручении
- 3.6 Основы расчетов на жесткость при кручении
- 3.7 Методика определения допускаемых напряжений при кручении

Раздел4. Прямой поперечный изгиб

- 4.1 Понятие о поперечном изгибе
- 4.2 Классификация видов изгиба
- 4.3 Дифференциальные зависимости между Q и M при изгибе
- 4.4 Определение нормальных напряжений при изгибе
- 4.5 Определение касательных напряжений при изгибе
- 4.6 Методика построения эпюр поперечных сил при изгибе
- 4.7 Методика построения эпюр изгибающих моментов
- 4.8 Основы расчетов на прочность при изгибе
- 4.9 Приближенное дифференциальное уравнение изогнутой оси балки
- 4.10 Методы решения дифференциального уравнения изогнутой оси балки
- 4.11 Применение метода начальных параметров при определении прогибов

Раздел5. Потенциальная энергия деформации

- 5.1 Определение потенциальной энергии деформации при растяжении–сжатии
- 5.2 Определение потенциальной энергии деформации при сдвиге и кручении
- 5.3 Определение потенциальной энергии деформации при изгибе
- 5.4 Потенциальная энергия деформации в общем случае нагружения
- 5.5 Теорема Кастильяно
- 5.6 Интегралы Мора
- 5.7 Способ Верещагина

Раздел6. Статически неопределимые системы

- 6.1 Понятие о статической неопределимости, её степени и лишних неизвестных
- 6.2 Понятие об основной и эквивалентной системах
- 6.3 Применение теоремы Кастильяно для раскрытия статической неопределимости

- 6.4 Применение интегралов Мора для раскрытия статической неопределенности
- 6.5 Использование способа Верещагина для раскрытия статической неопределенности
- Раздел 7. Основы теории напряженного и деформированного состояний
 - 7.1 Понятие о напряженном состоянии в точке тела
 - 7.2 Определение напряжений в площадке общего положения
 - 7.3 Понятие о главных площадках и главных напряжениях
 - 7.4 Обзор и примеры основных типов напряженных состояний
 - 7.5 Понятие о деформированном состоянии в точке тела
 - 7.6 Обобщенный закон Гука
- Раздел 8. Основы теории предельных напряженных состояний
 - 8.1 Основные понятия о теориях предельных напряженных состояний
 - 8.2 Первая и вторая теории предельных напряженных состояний
 - 8.3 Третья и четвертая теории предельных напряженных состояний
 - 8.4 Теория предельных состояний О.Мора
 - 8.5. Методика применения теорий предельных состояний
- Раздел 9. Сложное напряженное состояние
 - 9.1 Понятие о косом изгибе, расчеты на прочность
 - 9.2 Понятие о внецентренном растяжении–сжатии, расчеты на прочность
 - 9.3 Понятие об изгибе с кручением, расчеты на прочность
- Раздел 10. Устойчивость деформируемых систем
 - 10.1 Понятие об устойчивости, формула Эйлера
 - 10.2 Пределы применимости формулы Эйлера при расчете критической силы, формула Ясинского
 - 10.3 Методика проверочного расчета сжатого стержня на устойчивость
 - 10.4 Методика проекровочного расчета сжатого стержня с учетом его устойчивости
- Раздел 11. Усталостная прочность
 - 11.1 Основные понятия о циклических напряжениях и пределе выносливости
 - 11.2 Факторы, влияющие на усталостную прочность, и методика их учета
 - 11.3 Методика практического расчета на усталостную прочность
 - 11.4 Практические меры борьбы с усталостными поломками
 - 11.5 Методика испытания материалов на усталостную прочность

Пример экзаменационного билета:

Министерство образования и науки Российской Федерации
Федеральное государственное бюджетное образовательное учреждение
высшего образования «Башкирский государственный университет»
Инженерный факультет
Кафедра «Технологические машины и оборудование»

ЭКЗАМЕНАЦИОННЫЙ БИЛЕТ № 1

По учебной дисциплине «Сопротивление материалов»
Направление: 15.03.02 – Технологические машины и оборудование
Профиль: Инжиниринг технологического оборудования

1. Основные гипотезы сопротивления материалов.
2. Методика построения эпюр углов закручивания.

Утверждено на заседании кафедры _____, протокол № ____
(дата)

Заведующий кафедрой _____
(подпись) (Ф.И.О.)

Описание методики оценивания:

Результаты оценивания по ответу на вопросы билета (контрольный вопрос)
преподавателя

Критерии оценки:

Зачтено:

Оценка «5»:

- глубокое и прочное усвоение программного материала;
- полные, последовательные, грамотные и логически излагаемые ответы при видоизменении задания;
- свободно справляющиеся с поставленными задачами, знания материала,
- правильно обоснованные принятые решения;
- владение разносторонними навыками и приемами выполнения практических работ.

Оценка «4»:

- знание программного материала;
- грамотное изложение, без существенных неточностей в ответе на вопрос;
- правильное применение теоретических знаний;
- владение необходимыми навыками при выполнении практических задач.

Оценка «3»:

- усвоение основного материала;
- при ответе допускаются неточности;
- при ответе недостаточно правильные формулировки;
- нарушение последовательности в изложении программного материала;
- затруднения в выполнении практических заданий.

Не зачтено:

Оценка «2»:

- не знание программного материала;
- при ответе возникают ошибки;
- затруднения при выполнении практических работ.

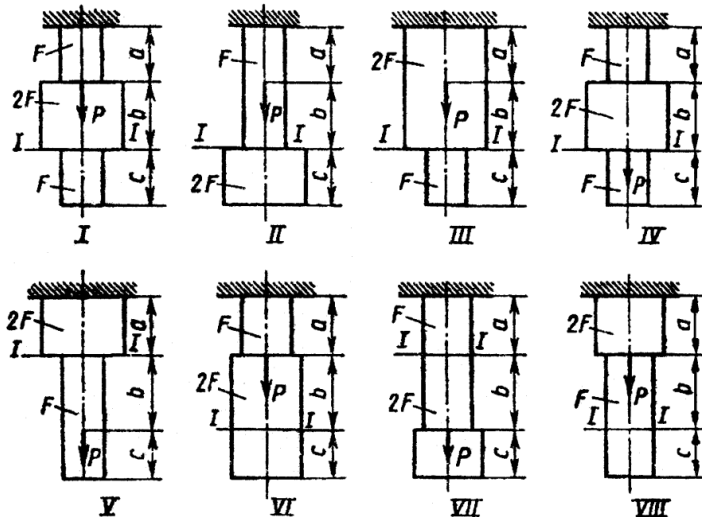
Задания

Примеры задач для контроля качества усвоения материала

Растяжение–сжатие

Задача1. Построить эпюры нормальных сил и напряжений. Проверить выполнение условия прочности при $F=5\text{кН}$ и $P=10\text{кН}$, если $[\sigma]=150\text{МПа}$. Найти перемещение сечения I–I при $b=1,2a$ и $c=1,5a$.

Задача2. Построить эпюры нормальных сил и напряжений. Определить при $F=5\text{кН}$ и $b=1,2a$; $c=1,5a$ допустимое значение нагрузки, если $[\sigma]=150\text{МПа}$. Найти перемещение сечения I–I

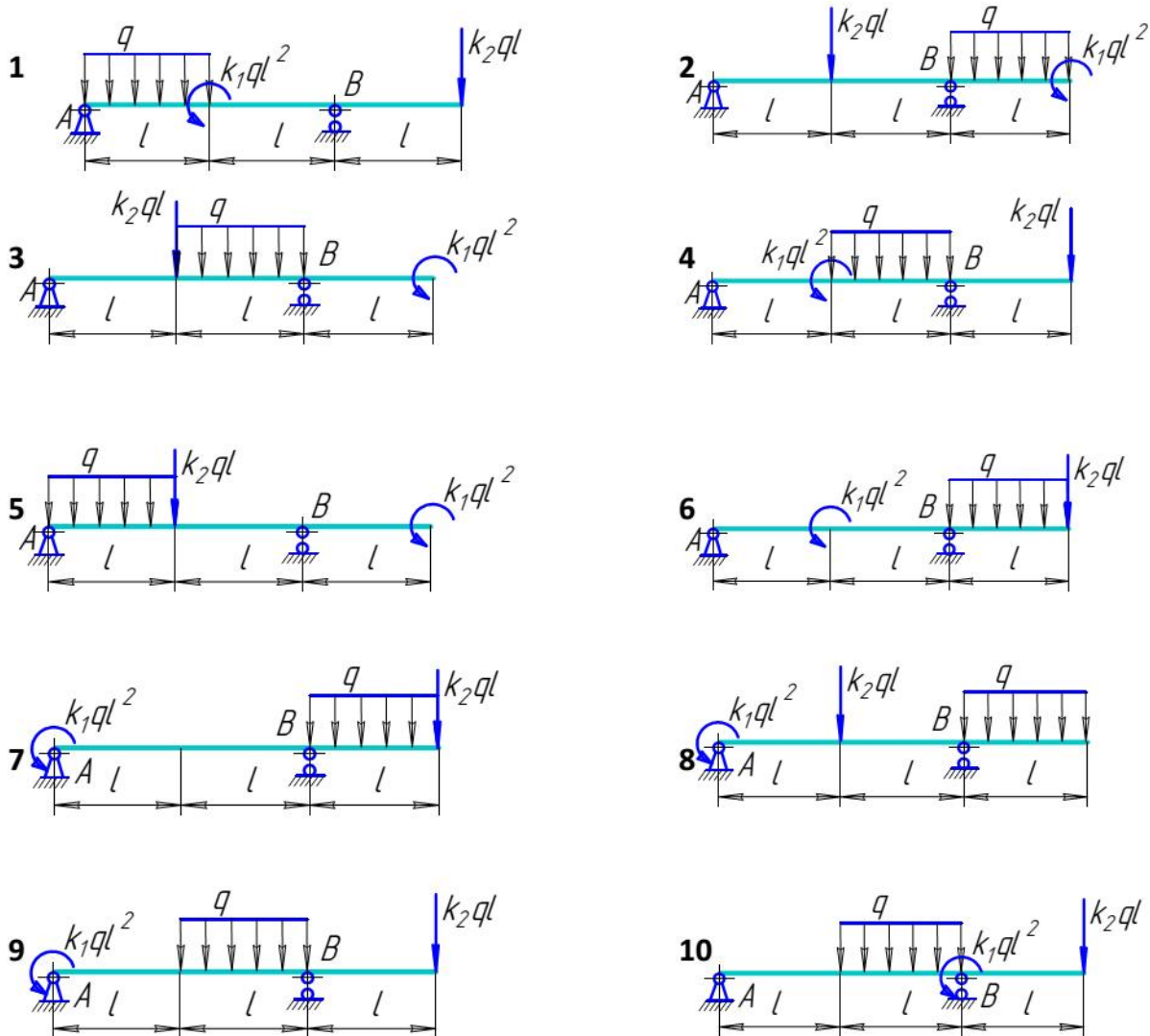


Поперечный изгиб

Задача1. Приняв самостоятельно значения коэффициентов k_1 и k_2 (кроме нуля), построить эпюры внутренних силовых факторов.

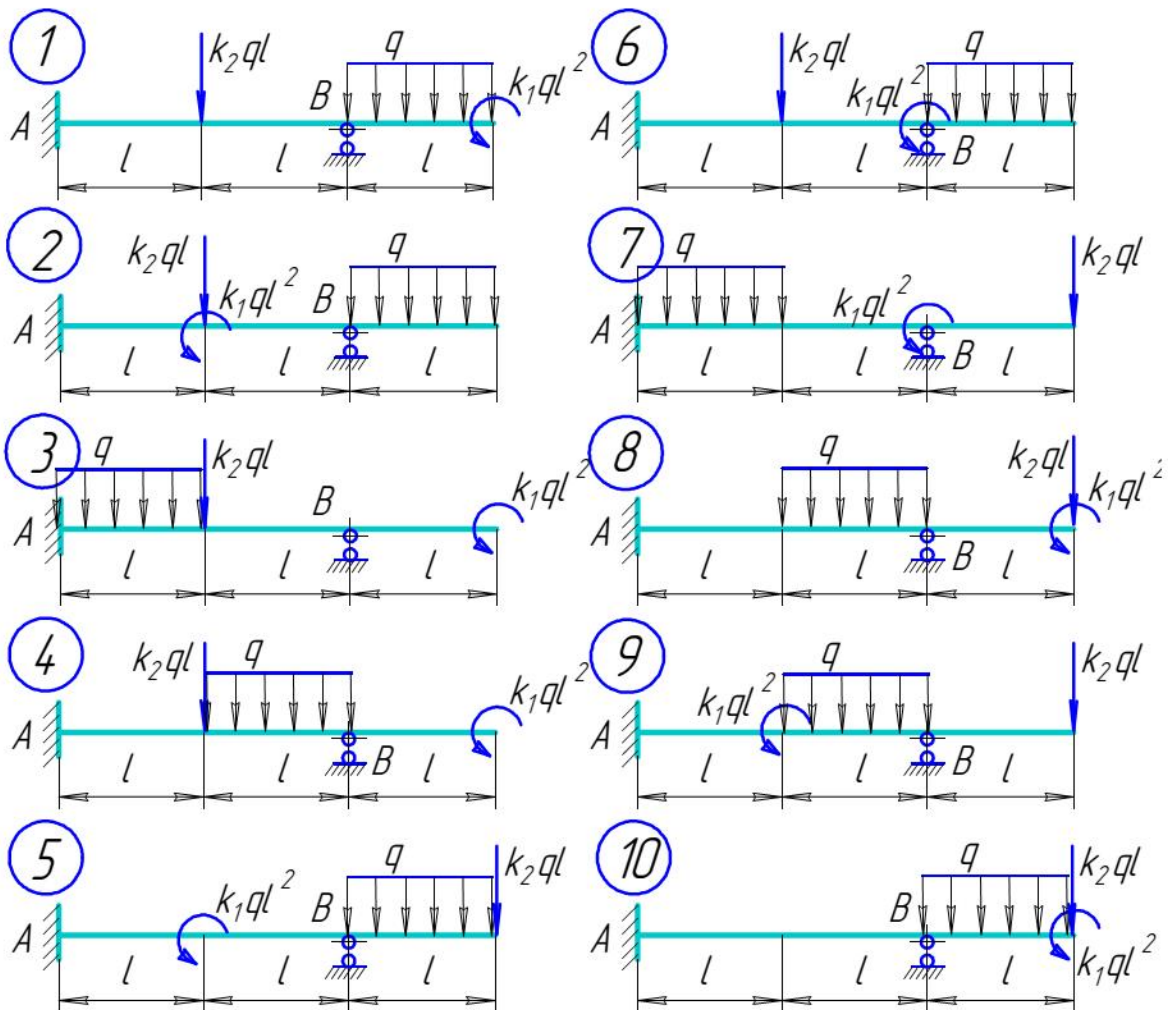
Задача2. Приняв самостоятельно значения коэффициентов k_1 и k_2 (кроме нуля), определить прогиб конца консоли.

Задача3. Приняв самостоятельно значения коэффициентов k_1 и k_2 (кроме нуля), определить прогиб сечения в середине пролета.



Вариант2. Подобрать из условия прочности при изгибе размер сечения балки стандартного двутаврового профиля, приняв $K_1=0, K_2=1, q=10\text{кН/м}, l=0,2\text{м}$. Остальные данные задать самостоятельно.

Вариант3. Подобрать из условия прочности при изгибе размер сечения балки стандартного двутаврового профиля, приняв $K_1=1, K_2=0, q=10\text{кН/м}, l=0,2\text{м}$. Остальные данные задать самостоятельно.



Описание методики оценивания:

Результаты оценивания по ответу на вопросы (контрольный вопрос) преподавателя

Критерии оценки:

Зачтено:

Оценка «5»:

- глубокое и прочное усвоение программного материала;
- свободно справляющиеся с поставленными задачами, знания материала,
- владение разносторонними навыками и приемами выполнения практических работ.

Оценка «4»:

- знание программного материала;
- правильное применение теоретических знаний;
- владение необходимыми навыками при выполнении практических задач.

Оценка «3»:

- усвоение основного материала;
- при ответе допускаются неточности;
- затруднения в выполнении практических заданий.

Не зачтено:

Оценка «2»:

- не знание программного материала;
- затруднения при выполнении практических работ.

Примеры вопросов к тестам (правильные ответы отмечены знаком *)

Механическое напряжение измеряют в ...

- (a) Ньютонметрах
- * (b) Паскалях
- (c) Килограммометрах
- (d) Квадратных миллиметрах
- (e) Динамометрах

Предположение о том, что в рассматриваемом элементе конструкции все плоские сечения, нормальные к его оси до деформации остаются плоскими и нормальными к оси и после деформации, называют ...

- (a) Гипотеза нормальных сечений
- (b) Гипотеза наклонных сечений
- (c) Гипотеза эквивалентных сечений
- (d) Гипотеза эквидистантных сечений
- * (e) Гипотеза плоских сечений

Под однородностью материала понимают ...

- a) Одинаковость его свойств во всех направлениях
- * b) Независимость его свойств от величины выделенного объема
- c) Непрерывность заполнения им выделенного объема
- d) Его свойство не изменять первоначальную форму
- e) Его свойство не изменять первоначальный объем

Под сплошностью исследуемой среды понимают ...

- a) Одинаковость её свойств во всех направлениях
- b) Независимость её свойств от величины выделенного объема
- * c) Непрерывность заполнения ей выделенного объема
- d) Её свойство не изменять первоначальную форму
- e) Её свойство не изменять первоначальный объем

Под изотропностью материала понимают ...

- * a) Одинаковость его свойств во всех направлениях
- b) Независимость его свойств от величины выделенного объема
- c) Непрерывность заполнения им выделенного объема
- d) Его свойство не изменять первоначальную форму
- e) Его свойство не изменять первоначальный объем

Предположение о том, что результат действия нескольких сил не зависит от последовательности нагружения ими конструкции и равен сумме результатов действия каждой из сил в отдельности, называют ...

- a) Принцип перемещений
- b) Принцип начальных параметров
- c) Принцип независимости проведенного сечения
- d) Принцип первоначальных размеров
- *e) Принцип независимости действия сил

Структуру теста (количество и содержание вопросов), естественно с правильными ответами на вопрос не помеченными значком *, по соответствующему разделу определяет преподаватель, используя базу данных вопросов к тестированию, регулярно пополняемую и обновляемую.

Критерии оценки

Общую оценку тестирования проводят по пятибалльной системе, при этом:

Количество правильных ответов	Оценка
9-10	5 (отлично)
7-8	4 (хорошо)
5-6	3 (удовлетворительно)
менее5	2 (неудовлетворительно)

5 Учебно-методическое и информационное обеспечение дисциплины

5.1 Перечень основной и дополнительной учебной литературы, необходимой для освоения дисциплины

1. Сопротивление материалов: Учебник / Павлов П. А., Паршин Л. К., Мельников Б. Е., Шерстнев В. А. / Под ред. Б. Е. Мельникова. — СПб.: Лань, 2017. — 556 с. — ЭВК, ЭБС «Лань» https://e.lanbook.com/book/90853#book_name
2. Сопротивление материалов: учебное пособие / Костенко Н. А. и др. — М.: Директ-Медиа, 2014. — ЭВК, ЭБС УБО <http://biblioclub.ru/index.php?page=book&id=226084&sr=1>
3. Райский, В. В. Сопротивление материалов: учебное пособие / В.В. Райский, Н.А. Абдуллин. — Уфа: РИО БашГУ, 2012. — 100 с. — ЭВК, «Электронная библиотека БашГУ» <https://elib.bashedu.ru/dl/read/RaiskiiSoprotiv.materialovUchPos.2012.pdf/info>
4. Степин П. А. Сопротивление материалов. – Лань, 2012. – ЭВК, ЭБС «Лань» http://e.lanbook.com/books/element.php?pl1_id=3179

5.2.Дополнительная литература

1. Александров А. В., Сопротивление материалов. — М. 2003. — 560 с.
2. Кочетов В. Т. и др., Сопротивление материалов. — Р-н/Д.: 2001. — 366 с.
3. Сопротивление материалов. Пособие по решению задач. / Миролюбов И. Н. и др. — Лань, 2014. — ЭВК, ЭБС «Лань»
http://e.lanbook.com/books/element.php?pl1_id=39150
4. Атапин, В. Г. Практикум по сопротивлению материалов: Учеб. пособие. — Новосибирск : НГТУ, 2012. — ЭВК, ЭБС УБО
<http://biblioclub.ru/index.php?page=book&id=228575&sr=1>
5. Сопротивление материалов: методические указания к лабораторным работам / Сост. В.В. Райский; Н.А. Абдуллин. — Уфа: РИО БашГУ, 2012. — 40 с. — ЭВК, «Электронная библиотека БашГУ»
<https://elib.bashedu.ru/dl/corp/RaiskiiSoprotiv.materialovMetUk.2012.pdf/info>
6. Сборник задач по сопротивлению материалов с теорией и примерами: учеб. пособие / Под ред. А. Г. Горшкова; Д. В. Тарлаковского. — М.: Физматлит, 2011. — ЭВК, ЭБС УБО
<http://biblioclub.ru/index.php?page=book&id=79828&sr=1>

5.3 Перечень ресурсов информационно-телекоммуникационной сети «Интернет» и программного обеспечения, необходимых для освоения дисциплины

1. <http://www.apm.ru>
2. <http://www.sopromat-lux.narod.ru>
3. <http://www.emomi.com/>
4. http://www.exponenta.ru/educat/links/l_educ.asp
5. <http://www.ascon.ru>
6. <http://www.ascon.ru>, <http://edu.ascon.ru>

6 Материально-техническая база, необходимая для осуществления образовательного процесса по дисциплине

Наименование специализированных аудиторий, кабинетов, лабораторий	Вид занятий	Наименование оборудования, программного обеспечения
Аудитории		
401 (инженерный факультет)	Лекции Практические занятия	Экран настенный Classic на штативе 244*183 Мультимедиа– проектор Epson EB–X14G Ноутбук Lenovo G570 15.6 Классная доска
Лаборатории		
ауд. 103 (инженерный факультет)	Лабораторные занятия	Экран настенный Classic на штативе 244*183 Мультимедиа– проектор Epson EB–X14G Ноутбук Lenovo G570 15.6 Классная доска

Приложение № 1

ФЕДЕРАЛЬНОЕ ГОСУДАРСТВЕННОЕ БЮДЖЕТНОЕ ОБРАЗОВАТЕЛЬНОЕ
УЧРЕЖДЕНИЕ ВЫСШЕГО ОБРАЗОВАНИЯ
«БАШКИРСКИЙ ГОСУДАРСТВЕННЫЙ УНИВЕРСИТЕТ»

СОДЕРЖАНИЕ РАБОЧЕЙ ПРОГРАММЫ

дисциплины Соппротивление материалов

(наименование дисциплины)

очная

Рабочую программу осуществляют:

Лекции, лабораторные, практические занятия: проф., д.т.н. Саитов Р.И.

(должность, уч. степень, ф.и.о.)

	Трудоемкость, час/ЗЕТ
	Всего часов
Общая трудоемкость	288/8
Аудиторная работа	125,9
Лекции (Л)	40
Лабораторные работы (ЛР)	28
Практические работы (ПР)	40
Контрольно-самостоятельная работа (КСР)	1,9
Самостоятельная работа	117,1
Контроль	45

Вид итогового контроля

Зачет 3 семестр

Экзамен 4 семестр

№ п/п	Тема и содержание	Форма изучения материалов: лекции, практические занятия, семинарские занятия, лабораторные работы, самостоятельная работа и трудоемкость (в часах)				Основная и дополнительная литература, рекомендуемая студентам (номера из списка)	Задания по самостоятельной работе студентов	Форма текущего контроля успеваемости (коллоквиумы, контрольные работы, компьютерные тесты и т.п.)
		ЛК	ПР/СЕ М	ЛР	СР			
1	2	3	4	5	6	7	8	9
1.	Тема 1. Введение. Основные положения сопротивления материалов. Наука о сопротивлении материалов. Краткая справка об истории развития науки. Связь курса с общенаучными, инженерными и специальными дисциплинами. Изучаемые объекты сопротивления материалов. Реальный объект и расчетная схема. Основные принципы схематизации объектов. Рабочие гипотезы сопротивления материалов. Метод сечений. Внутренние силовые факторы. Основные виды нагружения. Понятие о напряжениях и	6	4		9	По приведенному списку литературы в соответствии с изучаемой темой	Выполнить задание преподавателя	Тестирование

	деформациях. Основные методы расчетов элементов конструкций.							
2.	<p>Тема 2. Центральное растяжение-сжатие.</p> <p>Понятие о центральном растяжении-сжатии. Определение нормальных сил и напряжений. Закон Гука при растяжении-сжатии. Связь между деформациями и перемещениями. Эпюры нормальных сил, напряжений и перемещений. Расчеты на прочность и жесткость. Понятие о статической неопределимости. Уравнения совместности деформаций.</p> <p>Понятие об испытаниях материалов на растяжение-сжатие. Диаграммы деформирования для различных материалов. Основные механические характеристики материалов.</p>	6	4	4	9	По приведенному списку литературы в соответствии с изучаемой темой	Выполнить задание преподавателя	Тестирование КР
3.	<p>Тема 3. Сдвиг и кручение.</p> <p>Чистый сдвиг, как вид нагружения, основные понятия и определения. Деформации при чистом сдвиге. Закон Гука при сдвиге. Механические свойства материалов при чистом сдвиге.</p> <p>Кручение прямого бруса круглого сечения. Определение касательных напряжений и углов закручивания. Эпю-</p>	6	4	4	9	По приведенному списку литературы в соответствии с изучаемой темой	Выполнить задание преподавателя	Тестирование КР

	ры напряжений и угловых перемещений. Расчеты на прочность и жесткость статически определимых и неопределимых систем кручения. Характер разрушения валов из различных материалов при кручении.							
4.	Тема 4. Прямой поперечный изгиб. Понятие о прямом поперечном изгибе. Определение внутренних силовых факторов (поперечной силы и изгибающего момента) в поперечных сечениях балок. Эпюры поперечной силы и изгибающего момента. Дифференциальные зависимости между изгибающим моментом, поперечной силой и интенсивностью распределенной нагрузки. Основные приемы контроля правильности построения эпюр поперечной силы и изгибающего момента. Вычисление нормальных напряжений при изгибе. Эпюра нормальных напряжений для поперечного сечения балки. Определение касательных напряжений при изгибе. Расчеты на прочность. Определение деформаций при изгибе. Дифференциальное уравнение изогну-	6	4	4	9	По приведенному списку литературы в соответствии с изучаемой темой	Выполнить задание преподавателя	Тестирование КР

	той оси и основные методы его решения. Расчеты на жесткость.							
5.	Тема 5. Потенциальная энергия деформации. Энергетические методы определения перемещений. Потенциальная энергия деформации при различных видах нагружения и в общем случае нагружения. Теорема Кастильяно. Интегралы Мора. Теоремы о взаимности работ и перемещений. Способ Верещагина.	4	2	2	9	По приведенному списку литературы в соответствии с изучаемой темой	Выполнить задание преподавателя	Тестирование
6.	Тема 6. Статически неопределимые системы. Понятие о статической неопределимости конструкций, общий подход к ее раскрытию. Метод сил. Статически неопределимые балки, методика расчета. Статически неопределимые рамы, методика расчета. Температурные и монтажные напряжения.	4	4	2	9	По приведенному списку литературы в соответствии с изучаемой темой	Выполнить задание преподавателя	Тестирование
7.	Тема 7. Понятие о напряженно деформированном состоянии тела. Понятие о напряженном состоянии в точке деформированного тела. Напряжения в площадках общего положения. Главные оси, главные площадки и главные напряжения. Основные типы напряженных состояний. Графи-	4	2	2	9	По приведенному списку литературы в соответствии с изучаемой темой	Выполнить задание преподавателя	Тестирование

	<p>ческое и аналитическое определение главных напряжений и положения главных площадок при плоском напряженном состоянии.</p> <p>Понятие о деформированном состоянии в точке тела. Обобщенный закон Гука. Основы методики исследования напряженно-деформированного состояния.</p>							
8.	<p>Тема 8. Основы теории предельных напряженных состояний.</p> <p>Понятие о критериях предельности напряженного состояния тела. Основные гипотезы(теории) предельного напряженного состояния. Теория прочности Мора.</p> <p>Основы методики расчетов на прочность по теориям предельных напряженных состояний.</p>	4	2	2	9	По приведенному списку литературы в соответствии с изучаемой темой	Выполнить задание преподавателя	Тестирование
9.	<p>Косой изгиб. Внецентренное растяжение-сжатие. Совместное действие изгиба и кручения, изгиба и растяжения-сжатия. Элементы рационального проектирования простейших систем.</p>	4	2	2	9	По приведенному списку литературы в соответствии с изучаемой темой	Выполнить задание преподавателя	Тестирование
10.	<p>Тема 10. Пластины и оболочки.</p> <p>Классификация пластин и особенности</p>	2	2	4	9	По приведенному списку литературы в	Выполнить задание преподава-	Тестирование

	их расчета. Поперечный изгиб пластин, основные гипотезы, связь между внутренними силовыми факторами и деформациями. Понятие об устойчивости пластин. Виды оболочек. Напряженное состояние тонкостенной оболочки. Методика расчета осесимметричных оболочек на прочность. Понятие об устойчивости цилиндрических оболочек при продольном сжатии и изгибе.					соответствии с изучаемой темой	теля	
11.	Тема 11. Понятие об устойчивости деформируемых систем. Понятие об устойчивости стержня при осевом сжатии. Задача Эйлера, критические сила и напряжение. Гибкость стержня. Границы применимости формулы Эйлера, формула Ясинского. Основы расчетов на устойчивость.	2	2	2	9	По приведенному списку литературы в соответствии с изучаемой темой	Выполнить задание преподавателя	Тестирование
12.	Тема 12. Прочность при нагрузках, циклически изменяющихся во времени. Понятие об “усталости” материала. Разновидности циклов перемены напряжений и их характеристики. Понятие об испытаниях материалов на “усталость”. Базовое число циклов. Кривые усталости. Предел выносливости,	2	2	4	9	По приведенному списку литературы в соответствии с изучаемой темой	Выполнить задание преподавателя	Тестирование

	влияние на него различных факторов. Прочность материалов при напряжениях, переменных во времени. Запасы прочности. Расчеты на прочность (выносливость) по коэффициентам запаса.							
13.	Тема 13. Прочность при динамических нагрузках. Инерционные и ударные нагрузки. Расчет деталей, движущихся с ускорением. Расчет деталей, находящихся под действием ударных нагрузок. Понятие о расчетах, связанных с колебательными явлениями.	2	2		9,1	По приведенному списку литературы в соответствии с изучаемой темой	Выполнить задание преподавателя	Тестирование
	Всего часов:	52	40	32	117,1			

СОДЕРЖАНИЕ РАБОЧЕЙ ПРОГРАММЫ

дисциплины Сопротивление материалов

(наименование дисциплины)
заочная форма обучения

Рабочую программу осуществляют:

Лекции, лабораторные, практические занятия: проф., д.т.н. Саитов Р.И.

(должность, уч. степень, ф.и.о.)

	Трудоемкость, час/ЗЕТ
	Всего часов
Общая трудоемкость	288/8
Аудиторная работа	48
Лекции (Л)	16
Лабораторные работы (ЛР)	16
Практические работы (ПР)	16
Контроль самостоятельной работы (КСР)	1,9
Самостоятельная работа	225,1
Контроль	13

Зачет 3 курс, зимняя сессия

Экзамен 3 курс, летняя сессия

№ п/п	Тема и содержание	Форма изучения материалов: лекции, практические занятия, семинарские занятия, лабораторные работы, самостоятельная работа и трудоемкость (в часах)				Основная и дополнительная литература, рекомендуемая студентам (номера из списка)	Задания по самостоятельной работе студентов	Форма текущего контроля успеваемости (коллоквиумы, контрольные работы, компьютерные тесты и т.п.)
		ЛК	ПР/СЕ М	ЛР	СР			
1	2	3	4	5	6	7	8	9
1.	Тема 1. Введение. Основные положения сопротивления материалов. Наука о сопротивлении материалов. Краткая справка об истории развития науки. Связь курса с общенаучными, инженерными и специальными дисциплинами. Изучаемые объекты сопротивления материалов. Реальный объект и расчетная схема. Основные принципы схематизации объектов. Рабочие гипотезы сопротивления материалов. Метод сечений. Внутренние силовые факторы. Основные виды нагружения. Понятие о напряжениях и	1			10	По приведенному списку литературы в соответствии с изучаемой темой	Выполнить задание преподавателя	Тестирование

	деформациях. Основные методы расчетов элементов конструкций.							
2.	<p>Тема 2. Центральное растяжение-сжатие.</p> <p>Понятие о центральном растяжении-сжатии. Определение нормальных сил и напряжений. Закон Гука при растяжении-сжатии. Связь между деформациями и перемещениями. Эпюры нормальных сил, напряжений и перемещений. Расчеты на прочность и жесткость. Понятие о статической неопределимости. Уравнения совместности деформаций.</p> <p>Понятие об испытаниях материалов на растяжение-сжатие. Диаграммы деформирования для различных материалов. Основные механические характеристики материалов.</p>	2	2	2	10	По приведенному списку литературы в соответствии с изучаемой темой	Выполнить задание преподавателя	Тестирование КР
3.	<p>Тема 3. Сдвиг и кручение.</p> <p>Чистый сдвиг, как вид нагружения, основные понятия и определения. Деформации при чистом сдвиге. Закон Гука при сдвиге. Механические свойства материалов при чистом сдвиге.</p> <p>Кручение прямого бруса круглого сечения. Определение касательных напряжений и углов закручивания. Эпю-</p>	2	2	2	10	По приведенному списку литературы в соответствии с изучаемой темой	Выполнить задание преподавателя	Тестирование КР

	ры напряжений и угловых перемещений. Расчеты на прочность и жесткость статически определимых и неопределимых систем кручения. Характер разрушения валов из различных материалов при кручении.							
4.	Тема 4. Прямой поперечный изгиб. Понятие о прямом поперечном изгибе. Определение внутренних силовых факторов (поперечной силы и изгибающего момента) в поперечных сечениях балок. Эпюры поперечной силы и изгибающего момента. Дифференциальные зависимости между изгибающим моментом, поперечной силой и интенсивностью распределенной нагрузки. Основные приемы контроля правильности построения эпюр поперечной силы и изгибающего момента. Вычисление нормальных напряжений при изгибе. Эпюра нормальных напряжений для поперечного сечения балки. Определение касательных напряжений при изгибе. Расчеты на прочность. Определение деформаций при изгибе. Дифференциальное уравнение изогну-	2	2	2	13,8	По приведенному списку литературы в соответствии с изучаемой темой	Выполнить задание преподавателя	Тестирование КР

	той оси и основные методы его решения. Расчеты на жесткость.							
5.	Тема 5. Потенциальная энергия деформации. Энергетические методы определения перемещений. Потенциальная энергия деформации при различных видах нагружения и в общем случае нагружения. Теорема Кастильяно. Интегралы Мора. Теоремы о взаимности работ и перемещений. Способ Верещагина.	1	1	1	20	По приведенному списку литературы в соответствии с изучаемой темой	Выполнить задание преподавателя	Тестирование
6.	Тема 6. Статически неопределимые системы. Понятие о статической неопределимости конструкций, общий подход к ее раскрытию. Метод сил. Статически неопределимые балки, методика расчета. Статически неопределимые рамы, методика расчета. Температурные и монтажные напряжения.	1	1	1	20	По приведенному списку литературы в соответствии с изучаемой темой	Выполнить задание преподавателя	Тестирование
7.	Тема 7. Понятие о напряженно деформированном состоянии тела. Понятие о напряженном состоянии в точке деформированного тела. Напряжения в площадках общего положения. Главные оси, главные площадки и главные напряжения. Основные типы напряженных состояний. Графи-	1	1	1	20	По приведенному списку литературы в соответствии с изучаемой темой	Выполнить задание преподавателя	Тестирование

	<p>ческое и аналитическое определение главных напряжений и положения главных площадок при плоском напряженном состоянии.</p> <p>Понятие о деформированном состоянии в точке тела. Обобщенный закон Гука. Основы методики исследования напряженно-деформированного состояния.</p>							
8.	<p>Тема 8. Основы теории предельных напряженных состояний.</p> <p>Понятие о критериях предельности напряженного состояния тела. Основные гипотезы(теории) предельного напряженного состояния. Теория прочности Мора.</p> <p>Основы методики расчетов на прочность по теориям предельных напряженных состояний.</p>	1	1	1	20	По приведенному списку литературы в соответствии с изучаемой темой	Выполнить задание преподавателя	Тестирование
9.	<p>Косой изгиб. Внецентренное растяжение-сжатие. Совместное действие изгиба и кручения, изгиба и растяжения-сжатия. Элементы рационального проектирования простейших систем.</p>	1	1	1	20	По приведенному списку литературы в соответствии с изучаемой темой	Выполнить задание преподавателя	Тестирование
10.	<p>Тема 10. Пластины и оболочки.</p> <p>Классификация пластин и особенности</p>	1	1	1	20	По приведенному списку литературы в	Выполнить задание преподава-	Тестирование

	их расчета. Поперечный изгиб пластин, основные гипотезы, связь между внутренними силовыми факторами и деформациями. Понятие об устойчивости пластин. Виды оболочек. Напряженное состояние тонкостенной оболочки. Методика расчета осесимметричных оболочек на прочность. Понятие об устойчивости цилиндрических оболочек при продольном сжатии и изгибе.					соответствии с изучаемой темой	теля	
11.	Тема 11. Понятие об устойчивости деформируемых систем. Понятие об устойчивости стержня при осевом сжатии. Задача Эйлера, критические сила и напряжение. Гибкость стержня. Границы применимости формулы Эйлера, формула Ясинского. Основы расчетов на устойчивость.	1	1	1	20	По приведенному списку литературы в соответствии с изучаемой темой	Выполнить задание преподавателя	Тестирование
12.	Тема 12. Прочность при нагрузках, циклически изменяющихся во времени. Понятие об “усталости” материала. Разновидности циклов перемены напряжений и их характеристики. Понятие об испытаниях материалов на “усталость”. Базовое число циклов. Кривые усталости. Предел выносливости,	1	2	2	20	По приведенному списку литературы в соответствии с изучаемой темой	Выполнить задание преподавателя	Тестирование

	влияние на него различных факторов. Прочность материалов при напряжениях, переменных во времени. Запасы прочности. Расчеты на прочность (выносливость) по коэффициентам запаса.							
13.	Тема 13. Прочность при динамических нагрузках. Инерционные и ударные нагрузки. Расчет деталей, движущихся с ускорением. Расчет деталей, находящихся под действием ударных нагрузок. Понятие о расчетах, связанных с колебательными явлениями.	1	1	1	21,3	По приведенному списку литературы в соответствии с изучаемой темой	Выполнить задание преподавателя	Тестирование
	Всего часов:	16	16	16	225,1			

СОДЕРЖАНИЕ РАБОЧЕЙ ПРОГРАММЫ

дисциплины Сопротивление материалов

(наименование дисциплины)
очно-заочная форма обучения

Рабочую программу осуществляют:

Лекции, лабораторные, практические занятия: проф., д.т.н. Саитов Р.И.
(должность, уч. степень, ф.и.о.)

	Трудоемкость, час/ЗЕТ
	Всего часов
Общая трудоемкость	288/8
Аудиторная работа	115,9
Лекции (Л)	40
Лабораторные работы (ЛР)	30
Практические работы (ПР)	44
Контроль самостоятельной работы (КСР)	
Самостоятельная работа	136,1
Контроль	36

Зачет 3 курс 5 семестр

Экзамен 3 курс 5 семестр

№ п/п	Тема и содержание	Форма изучения материалов: лекции, практические занятия, семинарские занятия, лабораторные работы, самостоятельная работа и трудоемкость (в часах)				Основная и дополнительная литература, рекомендуемая студентам (номера из списка)	Задания по самостоятельной работе студентов	Форма текущего контроля успеваемости (коллоквиумы, контрольные работы, компьютерные тесты и т.п.)
		ЛК	ПР/СЕ М	ЛР	СР			
1	2	3	4	5	6	7	8	9
1.	Тема 1. Введение. Основные положения сопротивления материалов. Наука о сопротивлении материалов. Краткая справка об истории развития науки. Связь курса с общенаучными, инженерными и специальными дисциплинами. Изучаемые объекты сопротивления материалов. Реальный объект и расчетная схема. Основные принципы схематизации объектов. Рабочие гипотезы сопротивления материалов. Метод сечений. Внутренние силовые факторы. Основные виды на-	2	2	2	10	По приведенному списку литературы в соответствии с изучаемой темой	Выполнить задание преподавателя	Тестирование

	гружения. Понятие о напряжениях и деформациях. Основные методы расчетов элементов конструкций.							
2.	<p>Тема 2. Центральное растяжение-сжатие.</p> <p>Понятие о центральном растяжении-сжатии. Определение нормальных сил и напряжений. Закон Гука при растяжении-сжатии. Связь между деформациями и перемещениями. Эпюры нормальных сил, напряжений и перемещений. Расчеты на прочность и жесткость. Понятие о статической неопределимости. Уравнения совместности деформаций.</p> <p>Понятие об испытаниях материалов на растяжение-сжатие. Диаграммы деформирования для различных материалов. Основные механические характеристики материалов.</p>	4	4	2	10	По приведенному списку литературы в соответствии с изучаемой темой	Выполнить задание преподавателя	Тестирование КР
3.	<p>Тема 3. Сдвиг и кручение.</p> <p>Чистый сдвиг, как вид нагружения, основные понятия и определения. Деформации при чистом сдвиге. Закон Гука при сдвиге. Механические свойства материалов при чистом сдвиге.</p> <p>Кручение прямого бруса круглого сечения. Определение касательных напряжений и углов закручивания. Эпю-</p>	4	4	2	10	По приведенному списку литературы в соответствии с изучаемой темой	Выполнить задание преподавателя	Тестирование КР

	ры напряжений и угловых перемещений. Расчеты на прочность и жесткость статически определимых и неопределимых систем кручения. Характер разрушения валов из различных материалов при кручении.							
4.	<p>Тема 4. Прямой поперечный изгиб. Понятие о прямом поперечном изгибе. Определение внутренних силовых факторов (поперечной силы и изгибающего момента) в поперечных сечениях балок. Эпюры поперечной силы и изгибающего момента. Дифференциальные зависимости между изгибающим моментом, поперечной силой и интенсивностью распределенной нагрузки. Основные приемы контроля правильности построения эпюр поперечной силы и изгибающего момента. Вычисление нормальных напряжений при изгибе. Эпюра нормальных напряжений для поперечного сечения балки. Определение касательных напряжений при изгибе. Расчеты на прочность.</p> <p>Определение деформаций при изгибе. Дифференциальное уравнение изогнутой оси и основные методы его ре-</p>	4	4	4	12,1	По приведенному списку литературы в соответствии с изучаемой темой	Выполнить задание преподавателя	Тестирование КР

	шения. Расчеты на жесткость.							
5.	Тема 5. Потенциальная энергия деформации. Энергетические методы определения перемещений. Потенциальная энергия деформации при различных видах нагружения и в общем случае нагружения. Теорема Кастильяно. Интегралы Мора. Теоремы о взаимности работ и перемещений. Способ Верещагина.	4	4	4	10	По приведенному списку литературы в соответствии с изучаемой темой	Выполнить задание преподавателя	Тестирование
6.	Тема 6. Статически неопределимые системы. Понятие о статической неопределимости конструкций, общий подход к ее раскрытию. Метод сил. Статически неопределимые балки, методика расчета. Статически неопределимые рамы, методика расчета. Температурные и монтажные напряжения.	4	4	2	10	По приведенному списку литературы в соответствии с изучаемой темой	Выполнить задание преподавателя	Тестирование
7.	Тема 7. Понятие о напряженно деформированном состоянии тела. Понятие о напряженном состоянии в точке деформированного тела. Напряжения в площадках общего положения. Главные оси, главные площадки и главные напряжения. Основные типы напряженных состояний. Графическое и аналитическое определение главных напряжений и положения	2	2	2	10	По приведенному списку литературы в соответствии с изучаемой темой	Выполнить задание преподавателя	Тестирование

	главных площадок при плоском напряженном состоянии. Понятие о деформированном состоянии в точке тела. Обобщенный закон Гука. Основы методики исследования напряженно-деформированного состояния.							
8.	Тема 8. Основы теории предельных напряженных состояний. Понятие о критериях предельности напряженного состояния тела. Основные гипотезы(теории) предельного напряженного состояния. Теория прочности Мора. Основы методики расчетов на прочность по теориям предельных напряженных состояний.	2	2	2	10	По приведенному списку литературы в соответствии с изучаемой темой	Выполнить задание преподавателя	Тестирование
9.	Косой изгиб. Внецентренное растяжение-сжатие. Совместное действие изгиба и кручения, изгиба и растяжения-сжатия. Элементы рационального проектирования простейших систем.	4	4	2	12	По приведенному списку литературы в соответствии с изучаемой темой	Выполнить задание преподавателя	Тестирование
10.	Тема 10. Пластины и оболочки. Классификация пластин и особенности их расчета. Поперечный изгиб пластин, основные гипотезы, связь между внутренними силовыми факторами и	4	4	2	10	По приведенному списку литературы в соответствии с изучаемой темой	Выполнить задание преподавателя	Тестирование

	<p>деформациями. Понятие об устойчивости пластин.</p> <p>Виды оболочек. Напряженное состояние тонкостенной оболочки. Методика расчета осесимметричных оболочек на прочность. Понятие об устойчивости цилиндрических оболочек при продольном сжатии и изгибе.</p>							
11.	<p>Тема 11. Понятие об устойчивости деформируемых систем.</p> <p>Понятие об устойчивости стержня при осевом сжатии. Задача Эйлера, критические сила и напряжение. Гибкость стержня. Границы применимости формулы Эйлера, формула Ясинского. Основы расчетов на устойчивость.</p>	2	4	2	10	По приведенному списку литературы в соответствии с изучаемой темой	Выполнить задание преподавателя	Тестирование
12.	<p>Тема 12. Прочность при нагрузках, циклически изменяющихся во времени.</p> <p>Понятие об “усталости” материала. Разновидности циклов перемены напряжений и их характеристики. Понятие об испытаниях материалов на “усталость”. Базовое число циклов. Кривые усталости. Предел выносливости, влияние на него различных факторов. Прочность материалов при напряжениях, переменных во времени. Запасы прочности. Расчеты на прочность (вы-</p>	2	2	2	10	По приведенному списку литературы в соответствии с изучаемой темой	Выполнить задание преподавателя	Тестирование

	носливость) по коэффициентам запаса.							
13.	Тема 13. Прочность при динамических нагрузках. Инерционные и ударные нагрузки. Расчет деталей, движущихся с ускорением. Расчет деталей, находящихся под действием ударных нагрузок. Понятие о расчетах, связанных с колебательными явлениями.	2	4	2	12	По приведенному списку литературы в соответствии с изучаемой темой	Выполнить задание преподавателя	Тестирование
	Всего часов:	40	44	30	136,1			

