

МИНОБРНАУКИ РОССИИ
ФГБОУ ВО «БАШКИРСКИЙ ГОСУДАРСТВЕННЫЙ УНИВЕРСИТЕТ»
ФИЗИКО-ТЕХНИЧЕСКИЙ ИНСТИТУТ

Утверждено:
на заседании кафедры общей физики протокол
№7 от «24» апреля 2020 г.

Согласовано:
Председатель УМК ИИГУ

Зав. кафедрой  /Балапанов М.Х

/Р.А. Гильмутдинова

Рабочая программа дисциплины (модуля)

« Электроника и электротехника»


Б1.Б.Базовая часть

программа бакалавриата

Направление подготовки
20.03.01 Техносферная безопасность

Профиль подготовки
Безопасность жизнедеятельности в техносфере

Квалификация
Бакалавр

Разработчик (составитель) д.ф.-м.н., проф. Альмухаметов Р.Ф.	 /Альмухаметов Р.Ф
---	---

Для приема: 2020 г.

Уфа 2020

Список документов и материалов

I.	Перечень планируемых результатов обучения по дисциплине (модулю), соотнесенных с планируемыми результатами освоения образовательной программы (<i>с ориентацией на карты компетенций</i>)	2
2.	Цель и место дисциплины (модуля) в структуре образовательной программы;	4
3.	Объем дисциплины (модуля) в зачетных единицах с указанием количества академических или астрономических часов, выделенных на контактную работу обучающихся с преподавателем (по видам учебных занятий) и на самостоятельную работу обучающихся;	4
4.	Содержание дисциплины (модуля), структурированное по темам (разделам) с указанием отведенного на них количества академических или астрономических часов и видов учебных занятий;	5
5.	Учебно-методическое обеспечение самостоятельной работы обучающихся по дисциплине (модулю);	12
6.	Фонд оценочных средств для проведения промежуточной аттестации обучающихся по дисциплине (модулю);	14
6.1	Перечень компетенций с указанием этапов их формирования в процессе освоения образовательной программы. Описание показателей и критериев оценивания компетенций на различных этапах их формирования, описание шкал оценивания	14
6.2	Типовые контрольные задания или иные материалы, необходимые для оценки знаний, умений, навыков и опыта деятельности, характеризующих этапы формирования компетенций в процессе освоения образовательной программы	19
6.3	Методические материалы, определяющие процедуры оценивания знаний, умений, навыков и опыта деятельности, характеризующих этапы формирования компетенций	24
7.	Учебно-методическое и информационное обеспечение дисциплины	27
7.1	Перечень основной и дополнительной учебной литературы, необходимой для освоения дисциплины (модуля);	27
7.2	Перечень ресурсов информационно-телекоммуникационной сети "Интернет" (далее - сеть «Интернет»), необходимых для освоения дисциплины (модуля);	28
8.	Методические указания для обучающихся по освоению дисциплины (модуля);	28
9.	Материально-техническая база, необходимая для осуществления образовательного процесса по дисциплине (модулю).	32

1. Перечень планируемых результатов обучения по дисциплине, соотнесенных с планируемыми результатами освоения образовательной программы (*с ориентацией на карты компетенций*)

ОПК-1	способностью учитывать современные тенденции развития техники и технологий в области обеспечения техносферной безопасности, измерительной и вычислительной техники, информационных технологий в своей профессиональной деятельности
ПК-1	способностью принимать участие в инженерных разработках среднего уровня сложности в составе коллектива
ПК-2	способностью разрабатывать и использовать графическую документацию

Результаты обучения		Формируемая компетенция (с указанием кода)	Примечание
Знания	1. основные законы электротехники для электрических и магнитных цепей;	ОПК-1	
	2. устройство и принцип работы основных электротехнических устройств и приборов;		
	3. методы измерения электрических и магнитных величин;		
	4. элементная база электронных устройств, основные типы и области применения электронных приборов.		
Умения	1. применять основные законы электротехники в своей профессиональной деятельности;	ПК-1	
	2. измерять электрические и магнитные величины;		
	3. <input type="checkbox"/> применять в своей работе электротехнические устройства и приборы.		
	4. оценивать опасность поражения человека электрическим током и выбирать средства защиты.		
Владения (навыки / опыт деятельности)	1. базовыми навыками измерений основных электрических величин: тока, напряжения, сопротивления, емкости, индуктивности;	ПК-1	
	2. базовыми навыками сборки простых электрических цепей и методами их расчета;		
	3. базовыми навыками работе с основными электротехническими устройствами и приборами		
	4. навыками применения вычислительной техники	ПК-2	

2. Цель и место дисциплины в структуре образовательной программы

Учебная дисциплина «Электроника и электротехника» входит в раздел «Б1.Б. Б1.Б.Базовая часть»

Дисциплина изучается на 3 курсе в 5_ семестре.

Целями изучения дисциплины «Электротехника и электроника» являются формирование у студентов знаний в области электротехники, электроники, современного электрооборудования и электропривода.

Для освоения курса необходимы знания курса общей физики, элементарной математики и начала математического анализа.

Освоение данного раздела необходимо для дальнейшего изучения дисциплин: Информационные технологии в управлении безопасностью жизнедеятельности, Надзор и контроль в сфере безопасности, Системы промышленной безопасности, Чрезвычайные ситуации и методы защиты, Системы защиты среды обитания, Безопасность труда, Управление техносферной безопасностью

3. Содержание рабочей программы (объем дисциплины, типы и виды учебных занятий, учебно-методическое обеспечение самостоятельной работы обучающихся)

Содержание рабочей программы представлено в Приложении № 1

4. Фонд оценочных средств по дисциплине

4.1 Перечень компетенций с указанием этапов их формирования в процессе освоения образовательной программы. Описание показателей и критериев оценивания компетенций на различных этапах их формирования, описание шкал оценивания

ОПК-1 способностью учитывать современные тенденции развития техники и технологий в области обеспечения техносферной безопасности, измерительной и вычислительной техники, информационных технологий в своей профессиональной деятельности

Этапы формирования компетенций	Критерии оценивания результатов обучения				Оценочные средства
	2	3	4	5	
Знать: 1. основные законы электротехники для электрических и магнитных цепей; 2. устройство и принцип работы основных электротехнических устройств и приборов; 3. методы измерения электрических и магнитных величин; 4. элементная база электронных устройств, основные типы и области применения электронных приборов	Частично знает 1. основные законы электротехники для электрических и магнитных цепей; 2. устройство и принцип работы основных электротехнических устройств и приборов; 3. методы измерения электрических и магнитных величин; 4. элементная база электронных устройств, основные типы и области применения электронных приборов	В целом знает 1) 1. основные законы электротехники для электрических и магнитных цепей; 2. устройство и принцип работы основных электротехнических устройств и приборов; 3. методы измерения электрических и магнитных величин; 4. элементная база электронных устройств, основные типы и области применения электронных приборов, но допускает значительные ошибки.	Знает 1. основные законы электротехники для электрических и магнитных цепей; 2. устройство и принцип работы основных электротехнических устройств и приборов; 3. методы измерения электрических и магнитных величин; 4. элементная база электронных устройств, основные типы и области применения электронных приборов, но допускает незначительные ошибки.	Знает 1. основные законы электротехники для электрических и магнитных цепей; 2. устройство и принцип работы основных электротехнических устройств и приборов; 3. методы измерения электрических и магнитных величин; 4. элементная база электронных устройств, основные типы и области применения электронных приборов	Собеседование Допуск к лабораторной работе, защита отчетов, тестирование

ПК-1 способностью принимать участие в инженерных разработках среднего уровня сложности в составе коллектива

Этапы формирования компетенций	Критерии оценивания результатов обучения				Оценочные средства
	2	3	4	5	
Уметь: 1. применять основные законы электротехники в своей профессиональной деятельности; 2. измерять электрические и магнитные величины; 3. <input type="checkbox"/> применять в своей работе электротехнические устройства и приборы 4. оценивать опасность поражения человека электрическим током и выбирать средства защиты.	Не умеет 1. применять основные законы электротехники в своей профессиональной деятельности; 2. измерять электрические и магнитные величины; 3. <input type="checkbox"/> применять в своей работе электротехнические устройства и приборы 4. оценивать опасность поражения человека электрическим током и выбирать средства защиты.	Умеет частично 1. применять основные законы электротехники в своей профессиональной деятельности; 2. измерять электрические и магнитные величины; 3. <input type="checkbox"/> применять в своей работе электротехнические устройства и приборы 4. оценивать опасность поражения человека электрическим током и выбирать средства защиты., но допускает значительные	Умеет 1. применять основные законы электротехники в своей профессиональной деятельности; 2. измерять электрические и магнитные величины; 3. <input type="checkbox"/> применять в своей работе электротехнические устройства и приборы 4. оценивать опасность поражения человека электрическим током и выбирать средства защиты., но допускает незначительные	Умеет 1. применять основные законы электротехники в своей профессиональной деятельности; 2. измерять электрические и магнитные величины; 3. <input type="checkbox"/> применять в своей работе электротехнические устройства и приборы 4. оценивать опасность поражения человека электрическим током и выбирать средства защиты.	Собеседование Допуск к лабораторной работе, защита отчетов, тестирование

		ошибки	ошибки		
Владеть: 1. базовыми навыками измерений основных электрических величин: тока, напряжения, сопротивления, емкости, индуктивности; 2. базовыми навыками сборки простых электрических цепей и методами их расчета; 3. базовыми навыками работе с основными электротехническими устройствами и приборами	Не владеет: 1. базовыми навыками измерений основных электрических величин: тока, напряжения, сопротивления, емкости, индуктивности; 2. базовыми навыками сборки простых электрических цепей и методами их расчета; 3. базовыми навыками работе с основными электротехническими устройствами и приборами	Владеет: 1. базовыми навыками измерений основных электрических величин: тока, напряжения, сопротивления, емкости, индуктивности; 2. базовыми навыками сборки простых электрических цепей и методами их расчета; 3. базовыми навыками работе с основными электротехническими устройствами и приборами, но допускает грубые ошибки	Владеет: 1. базовыми навыками измерений основных электрических величин: тока, напряжения, сопротивления, емкости, индуктивности; 2. базовыми навыками сборки простых электрических цепей и методами их расчета; 3. базовыми навыками работе с основными электротехническими устройствами и приборами, но допускает незначительные ошибки	Владеет: 1. базовыми навыками измерений основных электрических величин: тока, напряжения, сопротивления, емкости, индуктивности; 2. базовыми навыками сборки простых электрических цепей и методами их расчета; 3. базовыми навыками работе с основными электротехническими устройствами и приборами	Собеседование Допуск к лабораторной работе, защита отчетов, тестирование

ПК-2

способностью разрабатывать и использовать графическую

документацию

Этапы формирования компетенций	Критерии оценивания результатов обучения				Оценочные средства
	2	3	4	5	
Владеть: навыками применения вычислительной техники	Не владеет: навыками применения вычислительной техники	Владеет: навыками применения вычислительной техники, но допускает грубые ошибки	Владеет: навыками применения вычислительной техники, но допускает незначительные ошибки	Владеет: навыками применения вычислительной техники	Собеседование Допуск к лабораторной работе, защита отчетов, тестирование

4.2. Типовые контрольные задания или иные материалы, необходимые для оценки знаний, умений, навыков и опыта деятельности, характеризующих этапы формирования компетенций в процессе освоения образовательной программы.

Методические материалы, определяющие процедуры оценивания знаний, умений, навыков и опыта деятельности, характеризующих этапы формирования компетенций

Этапы освоения	Результаты обучения	Компетенция	Оценочные средства
1-й этап Знания	1. основные законы электротехники для электрических и магнитных цепей; 2. устройство и принцип работы основных электротехнических устройств и приборов; 3. методы измерения электрических и магнитных величин; 4. элементная база электронных устройств, основные типы и области применения электронных приборов.	ОПК-1	собеседование допуск к лабораторной работе, защита отчетов тестирование

<p>2-й этап</p> <p>Умения</p>	<p>1. применять основные законы электротехники в своей профессиональной деятельности;</p> <p>2. измерять электрические и магнитные величины;</p> <p>3. <input type="checkbox"/> применять в своей работе электротехнические устройства и приборы.</p> <p>4. оценивать опасность поражения человека электрическим током и выбирать средства защиты.</p>	<p>ПК-1</p>	<p>собеседование допуск к лабораторной работе, защита отчетов тестирование</p>
<p>3-й этап</p> <p>Владеть навыками</p>	<p>1. базовыми навыками измерений основных электрических величин: тока, напряжения, сопротивления, емкости, индуктивности;</p> <p>2. базовыми навыками сборки простых электрических цепей и методами их расчета;</p> <p>3. базовыми навыками работе с основными электротехническими устройствами и приборами</p>	<p>ПК-1</p>	<p>собеседование допуск к лабораторной работе, защита отчетов тестирование зачет</p>
<p>4 навыками применения вычислительной техники</p>	<p>ПК-2</p>		

Вопросы для текущего контроля знаний.

1. Электрический ток. Постоянный и переменный ток. Частота, период, амплитуда тока.
2. Конденсатор. Электрическая емкость. Последовательное и параллельное соединение конденсаторов.
3. Электрическая цепь. Сопротивление и проводимость. Зависимость сопротивления проводников от длины проводника, площади поперечного сечения и от температуры.
4. Электродвижущая сила (э.д.с.) источника тока. Электрическое напряжение. Связь между э.д.с. и напряжением источника тока.
5. Закон Ома для участка цепи.
6. Работа и мощность электрического тока. Закон Джоуля-Ленца.
7. Законы Кирхгофа.
8. Резисторы и их соединение.
9. Магнитное поле. Магнитная индукция. Магнитное поле прямого проводника. Напряженность магнитного поля. Силовые линии. Действие магнитного поля на электрический ток.
10. Ферромагнитные материалы в магнитном поле. Намагничивание. Магнитный гистерезис.
11. Электромагнитная индукция. Самоиндукция. Индуктивность.
12. Переменный ток. Основные характеристики переменного тока. Получение переменного тока.
13. Активное сопротивление в цепи переменного тока.
14. Индуктивность в цепи переменного тока. Индуктивное сопротивление.
15. Емкость в цепи переменного тока. Емкостное сопротивление.

16. Закон Ома для переменного тока.
 17. Мощность в цепи переменного тока.
 18. Последовательное соединение активного сопротивления, индуктивности и емкости.
 19. Трансформатор. Коэффициент трансформации. Потери энергии и коэффициент полезного действия трансформатора.
 20. Выпрямление переменного тока. Полупроводниковый диод. Выпрямительный диод, стабилитрон, варикап, фотодиод, светодиод.
 - Однополупериодный и двухполупериодный схемы выпрямления.
 21. Биполярные транзисторы, классификация транзисторов. Условное обозначение. p-n-p и n-p-n-транзисторы. Принцип усиления и схемы включения транзисторов.
 22. Электроизмерительные приборы магнитоэлектрической системы.
 22. Электроизмерительные приборы электромагнитной системы.
 23. Электроизмерительные приборы электродинамической системы.
 24. Измерение сопротивлений с помощью моста постоянного тока.
 25. Устройство и принцип работы электронного осциллографа.
 26. Одинарный мост. Электрическая схема одинарного моста. Измерение сопротивлений с помощью одинарного моста.
 27. Мост переменного тока. Измерение емкости конденсатора с помощью моста переменного тока.
 28. Электрические машины. Асинхронный электрический двигатель, принцип работы.
- Синхронный электрический двигатель и принцип его работы. Электрические машины постоянного тока, принцип их работы и устройство.

Примерные вопросы для собеседования по лабораторным работам

Тема: Изучение электронного осциллографа

1. Из каких элементов состоит электронно-лучевая трубка?
2. Для чего служит катод?
3. Для чего служит анод?
4. Для чего служат вертикально отклоняющие пластинки?
5. Для чего служат горизонтально отклоняющие пластинки?
6. Для чего служит генератор пилообразного напряжения?
7. Что такое время развертки?
8. Что такое цена деления по оси Y?
9. Как с помощью осциллографа измерит напряжение?
10. Как с помощью осциллографа измерить интервал времени?
11. Как с помощью осциллографа измерить период сигнала?

Тема: Трансформатор

1. Для чего служит трансформатор?
2. Как устроен трансформатор?
3. Из какого материала изготовлен магнитопровод?
4. Что такое коэффициент трансформации?
5. Чему равен коэффициент трансформации?

Тема: Диод. Выпрямители

1. Для чего служит диод?
2. Как устроен диод?
3. Что такое p- и n- полупроводник?
4. Основное свойство кристаллического диода.
5. Вольт-амперная характеристика диода.
6. Схема однополупериодного выпрямителя.
7. Пульсации напряжения. Сглаживающий фильтр.
8. Двухполупериодный выпрямитель с диодным мостиком, принцип работы.

9. Двухполупериодный выпрямитель со средним выводом трансформатора, принцип работы.

Тема: Транзистор

1. Устройство биполярного транзистора.
2. Входные и выходные характеристики транзистора.
3. Основные схемы включения транзистора.
4. Применение транзистора в качестве усилительного элемента и ключа.
5. Схема усилителя на биполярном транзисторе.
6. Основные типы транзисторов.

Тема: Электроизмерительные приборы.

1. Как устроен прибор электромагнитной системы?
2. Принцип работы приборов магнитоэлектрической системы.
3. Зависимость угла отклонения стрелки приборов магнитоэлектрической системы от величины тока.
4. Шкала приборов магнитоэлектрической системы равномерная или неравномерная?
5. Какие токи можно измерять с помощью приборов магнитоэлектрической системы?
6. Схематическое обозначение приборов магнитоэлектрической системы.

Критерии оценки при допуске к лабораторным работам:

5 баллов выставляется студенту, если студент дал полные, развернутые ответы на все теоретические вопросы билета, продемонстрировал знание функциональных возможностей, терминологии, основных элементов, умение применять теоретические знания при выполнении практических заданий. Студент без затруднений ответил на все дополнительные вопросы. Практическая часть работы выполнена полностью без неточностей и ошибок;

- *4 баллов* выставляется студенту, если студент раскрыл в основном теоретические вопросы, однако допущены неточности в определении основных понятий. При ответе на дополнительные вопросы допущены небольшие неточности. При выполнении практической части работы допущены несущественные ошибки;

- *3 баллов* выставляется студенту, если при ответе на теоретические вопросы студентом допущено несколько существенных ошибок в толковании основных понятий. Логика и полнота ответа страдают заметными изъянами. Заметны пробелы в знании основных методов. Теоретические вопросы в целом изложены достаточно, но с пропусками материала. Имеются принципиальные ошибки в логике построения ответа на вопрос. Студент не решил задачу или при решении допущены грубые ошибки;

- *0 баллов* выставляется студенту, если ответ на теоретические вопросы свидетельствует о непонимании и крайне неполном знании основных понятий и методов. Обнаруживается отсутствие навыков применения теоретических знаний при выполнении практических заданий. Студент не смог ответить ни на один дополнительный вопрос.

Критерии оценки при защите отчетов по лабораторным работам:

5 баллов выставляется студенту, если студент дал полные, развернутые ответы на все теоретические вопросы билета, продемонстрировал знание функциональных возможностей, терминологии, основных элементов, умение применять теоретические знания при выполнении практических заданий. Студент без затруднений ответил на все дополнительные вопросы. Практическая часть работы выполнена полностью без неточностей и ошибок;

- *4 баллов* выставляется студенту, если студент раскрыл в основном теоретические вопросы, однако допущены неточности в определении основных понятий. При ответе на дополнительные вопросы допущены небольшие неточности. При выполнении практической части работы допущены несущественные ошибки;

- *3 баллов* выставляется студенту, если при ответе на теоретические вопросы студентом допущено несколько существенных ошибок в толковании основных понятий.

Логика и полнота ответа страдают заметными изъянами. Заметны пробелы в знании основных методов. Теоретические вопросы в целом изложены достаточно, но с пропусками материала. Имеются принципиальные ошибки в логике построения ответа на вопрос. Студент не решил задачу или при решении допущены грубые ошибки;

- **0 баллов** выставляется студенту, если ответ на теоретические вопросы свидетельствует о непонимании и крайне неполном знании основных понятий и методов. Обнаруживается отсутствие навыков применения теоретических знаний при выполнении практических заданий. Студент не смог ответить ни на один дополнительный вопрос.
ни на один дополнительный вопрос.

Перечень лабораторных работ

№1 Электрические измерения

№2 Изучение устройства и принципа действия основных электроизмерительных приборов

№3 Изучение электронного осциллографа.

№4 Изучение полупроводникового диода и выпрямителей.

Примеры тестовых заданий для проверки знаний

Какая из приведенных формул для сопротивления цилиндрического проводника является правильной?

1) $R = \rho \frac{l}{S}$

2) $R = \rho \frac{S}{l}$

3) $R = S \frac{l}{\rho}$

4) все формулы неправильны

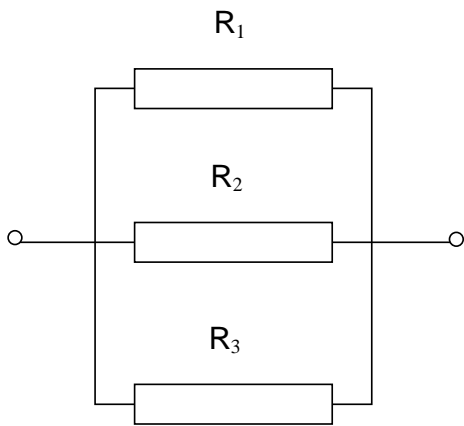


На рисунке изображено

- 1) параллельное соединение резисторов
- 2) последовательное соединение резисторов
- 3) смешанное соединение резисторов
- 4) нет правильного ответа

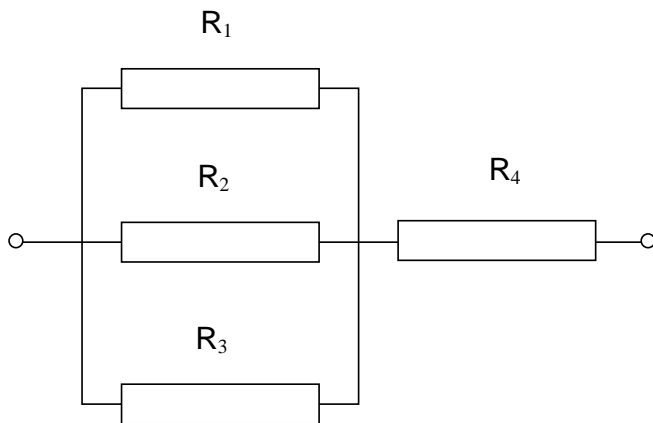
На рисунке изображено

- 1) параллельное соединение резисторов
- 2) последовательное соединение резисторов
- 3) смешанное соединение резисторов
- 4) нет правильного ответа



На рисунке изображено

- 1) параллельное соединение резисторов
- 2) последовательное соединение резисторов
- 3) смешанное соединение резисторов
- 4) нет правильного ответа



При последовательном соединении резисторов общее сопротивление определяется по формуле

1) $R_{общ} = R_1 + R_2 + R_3 + R_4 + \dots + R_n$

2) $\frac{1}{R_{общ}} = \frac{1}{R_1} + \frac{1}{R_2} + \frac{1}{R_3} + \dots + \frac{1}{R_n}$

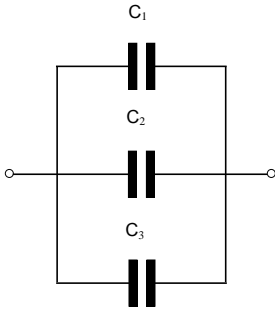
3) $R_{общ} = \frac{1}{\frac{1}{R_1} + \frac{1}{R_2} + \frac{1}{R_3} + \dots + \frac{1}{R_n}}$

4) $\frac{1}{R_{общ}} = R_1 + R_2 + R_3 + \dots + R_n$

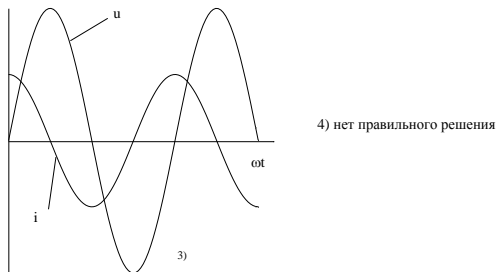
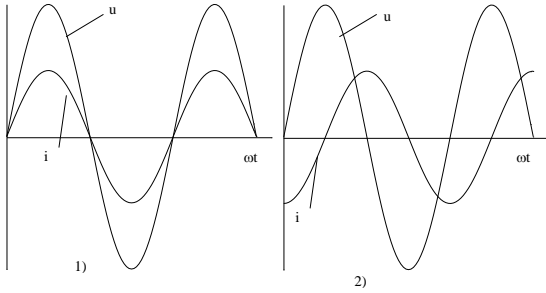
- 5) нет правильного ответа

На рисунке изображено

- 1) параллельное соединение конденсаторов
- 2) последовательное соединение конденсаторов
- 3) смешанное соединение конденсаторов
- 4) нет правильного ответа



Укажите векторную диаграмму для цепи переменного тока с индуктивностью



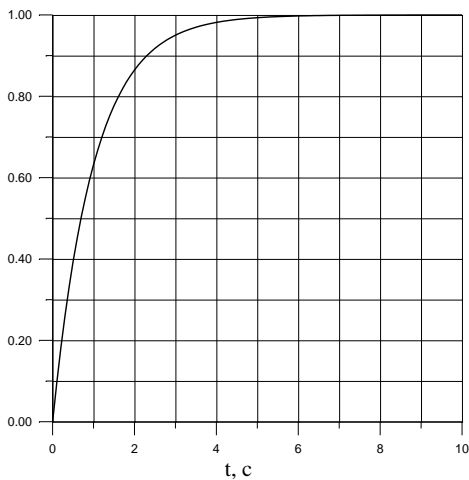
Какой и графиков характеризует цепь переменного тока с индуктивностью?

По проводнику с поперечным сечением $S=1 \text{ мм}^2$ в течение 10 минут проходит 60 Кл электричества. Чему равна сила тока?

- 1) 6 А;
- 2) 0.3 А;
- 3) **0.1 А;**
- 4) Для решения задачи данных недостаточно.

Заряд конденсатора меняется со временем, как показано на графике. Чему равна примерно сила тока в момент времени $t=3 \text{ с}$.

Q, Кл



- 1) 1 А;
- 2) **0.8 А;**
- 3) 0.1 А;

4) 2 А.

Период тока равен 0.02 с. Чему равна частота?

1) **50 Гц**

2) 100 Гц

3) 314 с^{-1}

4) нет правильного ответа

Синусоидальный ток задан формулой $i=0.5\sin\omega t$

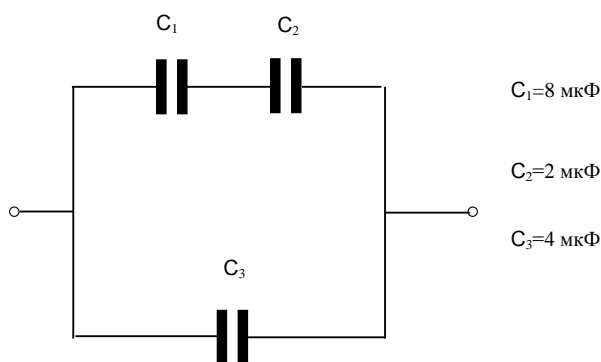
Чему равна амплитуда тока?

1) 1 А

2) 0 А

3) 0.5 А

4) нет правильного ответа



Общая емкость равна

1) 14 мкФ

2) **5.6 мкФ**

3) 4.57 мкФ

4) 1.14 мкФ

5) нет правильного ответа

Критерии оценки при тестировании:

0 баллов выставляется студенту, если студент ответил неправильно на вопрос

1 балл выставляется студенту, если студент ответил правильно на вопрос

Вопросы для проведения зачета

1. Резисторы. Условное обозначение. Параллельное, последовательное, смешанное соединение резисторов. Делитель напряжения.

2. Катушка индуктивности.

3. Конденсатор. Условное обозначение. Электрическая емкость. Схемы включения конденсаторов.

4. Полупроводниковые диоды. Классификация диодов, основные параметры, условное обозначение на электрических схемах. Выпрямительный диод, стабилитрон, варикап, фотодиод, светодиод.

5. Биполярные транзисторы, классификация транзисторов. Условное обозначение. p-n-p и n-p-n -транзисторы. Принцип усиления и схемы включения транзисторов.

6 Однополупериодные, двухполупериодные выпрямители. Сглаживающие фильтры.

6. Однофазный переменный ток. Получение переменного тока. Метод векторных диаграмм. Цепь переменного тока с активным сопротивлением. Цепь переменного тока с индуктивностью. Цепь переменного тока с индуктивностью и активным сопротивлением. Цепь переменного тока с емкостью. Цепь переменного тока с емкостью и активным сопротивлением. Мощность переменного тока. Трехфазный переменный ток.
7. Электроизмерительные приборы. Классификация измерительных приборов. Приборы магнитоэлектрической системы. Приборы электромагнитной системы. Приборы электродинамической системы. Цифровые измерительные приборы.
8. Трансформатор. Устройство и принцип работы трансформатора. Коэффициент полезного действия.
9. Электрические машины.
Асинхронный электрический двигатель, принцип работы. Синхронный электрический двигатель и принцип его работы. Электрические машины постоянного тока, принцип их работы и устройство.

5. Учебно-методическое и информационное обеспечение дисциплины

5.1. Перечень основной и дополнительной учебной литературы, необходимой для освоения дисциплины

Основная литература:

1. **Жаворонков М А.** Электротехника и электроника : учеб. пособие М: Академия, 2014 .— 394 с.
2. **Комиссаров ЮА.** Общая электротехника и электроника : учебник для студ. вузов М: ИНФРА-М, 2018 .— 479 с.
3. Немцов М В. Электротехника и электроника:М. М : Академия, 2010 .— 432

Список дополнительной литературы:

1. Новиков Ю.Н. Электротехника и электроника. Теория цепей и сигналов, методы анализа: Учебное пособие. – СПб.: Питер, 2005. – 384 с.
2. Угрюмов Е. Цифровая схемотехника. СПб.:БХВ-Петербург, 2001, 528с.
3. Разевиг В.Д. Система сквозного проектирования электронных устройств DesignLab 8.0. М. Солон, 1999, 698с.
4. Карлащук В.И. Электронная лаборатория на IBM PC. Программа Electronics Workbench и ее применение. М., Солон-Р, 1999, 506с.

Методические указания к выполнению лабораторных работ:

1. Альмухаметов Р.Ф. Изучение полупроводниковых выпрямителей. Уфа РИЦ БашГУ 2016. 17 с.
2. Альмухаметов Р.Ф., Гафуров И.Г., Салихов Р.Б. Изучение работы электронного вольтметра. Уфа, РИЦ БашГУ, 2016, 9 с.
3. Альмухаметов Р.Ф., Габдрахманова Л.А. Изучение электронного осциллографа и ознакомление с некоторыми его применениями. Уфа, РИЦ БашГУ, 2015, 28 с.

5.2. Перечень ресурсов информационно-телекоммуникационной сети «Интернет» и программного обеспечения, необходимых для освоения дисциплины

1. Мир ПК [Электронный ресурс], Издательство «Открытые системы». –М. : 2006- 2011, - форма доступа: <http://www.osp.ru/pcworld/> свободная.
2. «Электроника и схемотехника», [Электронный ресурс] - Издательство «Открытые системы». –М. : 2006- 2011, - форма доступа: <http://www.toe.stf.mrsu.ru/demoversia/book/index.htm> свободная
3. Ванюшин Михаил Мультимедийный курс «В мир электричества как в первый раз». 2009 <http://www.eltray.com>.
4. Клиначёв Н.В. Учебно-методический комплекс «Электрические цепи постоянного тока». 1999-2008. <http://model.exponenta.ru/electro/0022.htm>
5. Общая Электротехника и электроника. Электронный учебник. http://dvoika.net/education/matusko/contents_m.html
6. Учебные пособия, физический практикум, демонстрации. Кафедра общей физики физфака МГУ им. М.В. Ломоносова: <http://genphys.phys.msu.ru>
7. Учебно-методические материалы и лабораторные практикумы. Кафедра общей физики Новосибирского государственного университета: <http://phys.nsu.ru/ok01/>
8. Физикам - преподавателям и студентам: <http://teachmen.csu.ru>
9. Учебные материалы по физике - механика, термодинамика, электродинамика, электростатика, оптика, квантовая физика: http://www.omsknet.ru/acad/fr_elect.htm
10. Физическая энциклопедия в 5-ти томах: <http://www.elmagn.chalmers.se>
11. Электронная библиотечная система. ЭБ БашГУ. — Собственная электронная библиотека учебных и научных электронных изданий, которая включает издания преподавателей БашГУ. Авторизованный доступ по паролю из любой точки сети Интернет. Регистрация в Библиотеке БашГУ, дальнейший доступ из любой точки сети Интернет. — <https://elib.bashedu.ru/>
12. Электронная библиотечная система. Университетская библиотека онлайн. — Полнотекстовая БД учебных и научных электронных изданий. Авторизованный доступ по паролю из любой точки сети Интернет. Регистрация в Библиотеке БашГУ, дальнейший доступ из любой точки сети Интернет. — <https://biblioclub.ru/13>.
13. Электронная библиотечная система издательства .Лань. — Полнотекстовая БД учебных и научных электронных изданий. Авторизованный доступ по паролю из любой точки сети Интернет. Регистрация в Библиотеке БашГУ, дальнейший доступ из любой точки сети Интернет. — <https://e.lanbook.com/>
14. Электронный каталог Библиотеки БашГУ — Справочно-поисковый аппарат библиотеки. Включает в себя систему каталогов и картотек, справочно-библиографический фонд. — <http://www.bashlib.ru/catalogi/>

6. Материально-техническая база, необходимая для осуществления образовательного процесса по дисциплине

Материально-техническая база, необходимая для осуществления образовательного процесса по дисциплине приведена в таблице:

Наименование специализированных аудиторий, кабинетов, лабораторий	Вид занятий	Наименование оборудования, программного обеспечения
1	2	3
Большая физическая аудитория 02	Лекции	Доска, компьютер, мультимедийный проектор, экран

		<p>Программное обеспечение:</p> <p>1. Windows 8 Russian. Windows Professional 8 Russian Upgrade. Лицензия OLP NL Academic Edition, бессрочная. Договор № 104 от 17.06.2013 г.</p> <p>2. Microsoft Office Standard 2013 Russian. Лицензия OLP NL Academic Edition, бессрочная. Договор № 114 от 12.11.2014 г.</p>
учебная аудитория для проведения занятий семинарского типа: аудитории № 322 или № 324 или № 318 (физмат корпус)	Практические занятия	Доска, мел, сборники задач, калькулятор
Читальный зал №1 (главный корпус, 1 этаж)	Самостоятельная работа	Научный и учебный фонд, научная периодика, ПК (моноблок) - 3 шт, Wi-Fi доступ для мобильных устройств, неограниченный доступ к ЭБС и БД; количество посадочных мест – 76.
Читальный зал №2 (корпус физмата, 2 этаж)	Самостоятельная работа	Научный и учебный фонд, научная периодика, Wi-Fi доступ для мобильных устройств, неограниченный доступ к ЭБС и БД; количество посадочных мест – 50.
Читальный зал №4 (корпус биофака, 4 этаж)	Самостоятельная работа	Научный и учебный фонд, научная периодика, неограниченный доступ к ЭБС и БД; количество посадочных мест – 60.

Приложение № 1

ФЕДЕРАЛЬНОЕ ГОСУДАРСТВЕННОЕ БЮДЖЕТНОЕ ОБРАЗОВАТЕЛЬНОЕ
УЧРЕЖДЕНИЕ ВЫСШЕГО ОБРАЗОВАНИЯ
«БАШКИРСКИЙ ГОСУДАРСТВЕННЫЙ УНИВЕРСИТЕТ»

СОДЕРЖАНИЕ РАБОЧЕЙ ПРОГРАММЫ

дисциплины **Электроника и электротехника** на 5 семестр
(наименование дисциплины)

очная

форма обучения

Вид работы	Объем дисциплины
Общая трудоемкость дисциплины (ЗЕТ / часов)	3/108
Учебных часов на контактную работу с преподавателем:	54.2
лекций	18
практических/ семинарских	18
лабораторных	18
контроль самостоятельной работы (КСР) ФКР	0.2
других (групповая, индивидуальная консультация и иные виды учебной деятельности, предусматривающие работу обучающихся с преподавателем)	
Учебных часов на самостоятельную работу обучающихся (СРС) включая подготовку к экзамену/зачету	54

№ п/п	Тема и содержание	Форма изучения материалов (лекции, практические занятия, семинарские занятия, лабораторные работы, самостоятельная работа)					Основная и дополнительная литература, рекомендуемая студентам	Задания по самостоятельной работе студентов с указанием литературы, номеров задач	Форма контроля самостоятельной работы студентов (коллоквиумы, контрольные работы, компьютерные тесты и т.п.)
		Всего	ЛК	ПР/СЕМ	ЛР	СРС			
1	2	3	4	5	6	7	8	9	10
1.	Модуль I. Элементная база электронных устройств 1. Резисторы. Условное обозначение. Параллельное, последовательное, смешанное соединение резисторов. Делитель напряжения. 2. Катушка индуктивности. 3. Конденсатор. Условное обозначение. Электрическая емкость. Схемы включения конденсаторов. 4. Полупроводниковые диоды. Классификация диодов, основные параметры, условное обозначение на электрических схемах. Выпрямительный диод, стабилитрон, варикап, диоды Шоттки, туннельные диоды, фотодиод, светодиод. ВАХ диода 5. Тиристор. ВАХ тиристора. 6. Биполярные транзисторы, классификация транзисторов. Условное обозначение. р-п-р и п-р-п - транзисторы. Принцип усиления и схемы включения транзисторов.		6	6	6	10	[1]§6.1-6.2.	[5]§13.1-13.8.	Допуск к лабораторной работе, защита отчетов тестирование

	ИТОГО ПО МОДУЛЮ 1								
2	Модуль 2. Основные функциональные схемы 7. Выпрямители однополупериодные, двухполупериодные выпрямители. Сглаживающие фильтры. 8. Стабилизаторы напряжения.. 9. Усилители электрических сигналов. Усилительные каскады на биполярных и полевых транзисторах. Операционные усилители, линейные и нелинейные преобразователи на ОУ. 10. Генераторы гармонических сигналов. Виды генераторов. 11. Основы импульсной и цифровой электроники. Электронные ключи. Логические элементы. Цифро-аналоговые и аналого-цифровые преобразователи. Автогенераторы импульсных сигналов. Микропроцессоры.		6	6	6	10	[1]§7.8.	[5]§15.2-15.6. [5]§16.1-16.6.	Допуск к лабораторной работе, защита отчетов тестирование
	ИТОГО ПО МОДУЛЮ 2								
3	Модуль 3 12. Однофазный переменный ток. Получение переменного тока. Метод векторных диаграмм. Цепь переменного тока с активным сопротивлением. Цепь переменного		6	6	6	10	[4]§5.1-5.10,6.1, 6.2.		Допуск к лабораторной работе, защита отчетов тестирование

	<p>тока с индуктивностью. Цепь переменного тока с индуктивностью и активным сопротивлением. Цепь переменного тока с емкостью. Цепь переменного тока с емкостью и активным сопротивлением. Мощность переменного тока. Трехфазный переменный ток.</p> <p>13. Электроизмерительные приборы. Классификация измерительных приборов и погрешности измерений. Приборы магнитоэлектрической системы. Приборы электромагнитной системы. Приборы электродинамической системы. Цифровые измерительные приборы.</p> <p>14. Трансформатор. Устройство и принцип работы трансформатора. Коэффициент полезного действия.</p> <p>15. Электрические машины. Асинхронный электрический двигатель, принцип работы. Синхронный электрический двигатель и принцип его работы. Электрические машины постоянного тока, принцип их работы и устройство.</p>					14	[4] гл.7,8,9	[6]§6.1-6.10	
		18	18	18	107				зачет

