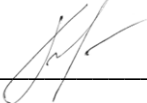



МИНОБРНАУКИ РОССИИ  
ФГБОУ ВО «БАШКИРСКИЙ ГОСУДАРСТВЕННЫЙ УНИВЕРСИТЕТ»  
ИНСТИТУТ ЭКОНОМИКИ, ФИНАНСОВ И БИЗНЕСА

Утверждено:  
на заседании кафедры  
протокол от «05» июня 2020 г. № 7  
Зав. кафедрой

  
\_\_\_\_\_ Р.Х.Бахитова

Согласовано:  
Председатель УМК института

  
/Л.Р. Абзалилова

**РАБОЧАЯ ПРОГРАММА ДИСЦИПЛИНЫ**

Проектирование в среде Microsoft Project

Вариативная часть

**программа бакалавриата**

Направление подготовки (специальность)  
38.03.05 Бизнес-информатика

Направленность (профиль) подготовки  
«Аналитическая и инструментальная поддержка бизнеса»

Квалификация  
бакалавр

Разработчик (составитель):  
Доцент, к.т.н.



Прудников В.Б.

Для приема 2020 г.

Уфа 2020 г.

Составитель / составители: В.Б. Прудников

Рабочая программа дисциплины утверждена на заседании кафедры цифровой экономики и коммуникации протокол от «05» июня 2020 г. №7.

Дополнения и изменения, внесенные в рабочую программу дисциплины, утверждены на заседании кафедры цифровой экономики и коммуникации протокол от «22» июня 2021 г. №9.

Заведующий кафедрой



/ Р.Х. Бахитова

Дополнения и изменения, внесенные в рабочую программу дисциплины, утверждены на заседании кафедры цифровой экономики и коммуникации протокол от «12» января 2022 г. №6.

Заведующий кафедрой



/ Р.Х. Бахитова

Дополнения и изменения, внесенные в рабочую программу дисциплины, утверждены на заседании кафедры \_\_\_\_\_,  
протокол № \_\_\_\_ от «\_\_\_\_» \_\_\_\_\_ 20 \_ г.

Заведующий кафедрой

\_\_\_\_\_/ \_\_\_\_\_ Ф.И.О/

## Список документов и материалов

1. Перечень планируемых результатов обучения по дисциплине, соотнесенных с планируемыми результатами освоения образовательной программы.....	4
2. Место дисциплины в структуре образовательной программы .....	5
3. Содержание рабочей программы (объем дисциплины, типы и виды учебных занятий, учебно-методическое обеспечение самостоятельной работы обучающихся).....	5
4. Фонд оценочных средств по дисциплине .....	18
4.1 Перечень компетенций с указанием этапов их формирования в процессе освоения образовательной программы. Описание показателей и критериев оценивания компетенций на различных этапах их формирования, описание шкал оценивания.....	24
4.2. Типовые контрольные задания или иные материалы, необходимые для оценки знаний, умений, навыков и опыта деятельности, характеризующих этапы формирования компетенций в процессе освоения образовательной программы. Методические материалы, определяющие процедуры оценивания знаний, умений, навыков и опыта деятельности, характеризующих этапы формирования компетенций.....	26
4.3. Рейтинг-план дисциплины.....	27
5. Учебно-методическое и информационное обеспечение дисциплины .....	42
5.1. Перечень основной и дополнительной учебной литературы, необходимой для освоения дисциплины.....	42
5.2. Перечень ресурсов информационно-телекоммуникационной сети «Интернет» и программного обеспечения, необходимых для освоения дисциплины .....	42
6. Материально-техническая база, необходимая для осуществления образовательного процесса по дисциплине .....	44

## 1. Перечень планируемых результатов обучения по дисциплине, соотнесенных с планируемыми результатами освоения образовательной программы

В результате освоения образовательной программы обучающийся должен овладеть следующими результатами обучения по дисциплине:

Результаты обучения		Формируемая компетенция (с указанием кода)	Примечание
Знания	1. Знать: современную методологию управления проектами	<b>ПК-14</b> умение осуществлять планирование и организацию проектной деятельности на основе стандартов управления проектами	
	2. Знать: определения и понятия проектов, программ и их контекста, как объектов управления	<b>ПК-14</b> умение осуществлять планирование и организацию проектной деятельности на основе стандартов управления проектами	
	3. Знать: процессы и инструменты управления различными функциональными областями проекта, современные программные средства и информационные технологии, используемые в управлении проектами	<b>ПК-14</b> умение осуществлять планирование и организацию проектной деятельности на основе стандартов управления проектами	
Умения	1. Уметь: определять цели, предметную область и структуры проекта, составлять организационно-технологическую модель проекта	<b>ПК-14</b> умение осуществлять планирование и организацию проектной деятельности на основе стандартов управления проектами	
	2. Уметь: рассчитывать календарный план осуществления проекта, формировать основные разделы сводного плана проекта	<b>ПК-14</b> умение осуществлять планирование и организацию проектной деятельности на основе стандартов управления проектами	
	3. Уметь: осуществлять контроль и регулирование хода выполнения проекта по его основным параметрам	<b>ПК-14</b> умение осуществлять планирование и организацию проектной деятельности на основе стандартов управления проектами	
Владения (навыки / опыт деятельности)	1. Владеть: основными понятиями управления проектами с помощью программных средств	<b>ПК-14</b> умение осуществлять планирование и организацию проектной деятельности на основе стандартов управления проектами	
	2. Владеть: навыками сбора и анализа данных, необходимых для расчета экономических показателей, характеризующих эффективность проекта	<b>ПК-14</b> умение осуществлять планирование и организацию проектной деятельности на основе стандартов управления проектами	

	3. Владеть: навыками анализа и интерпретации данных отечественной и зарубежной методики управления проектами	<b>ПК-14</b> умение осуществлять планирование и организацию проектной деятельности на основе стандартов управления проектами	
--	--	--	--

## 2. Место дисциплины в структуре образовательной программы

Дисциплина «Проектирование в среде Microsoft Project» относится к вариативной части.

Целью изучения дисциплины «Проектирование в среде Microsoft Project» является формирование целостной системы базовых теоретических и практических знаний и умений в области управления проектами, в том числе и проектом по созданию и внедрению информационных систем и технологий.

Дисциплина изучается на 3 курсе (в 5 семестре) при очной форме обучения, на 4 курсе при заочной форме обучения.

Для освоения дисциплины необходимы компетенции, сформированные в рамках изучения следующих дисциплин: «Высшая математика», «Дискретная математика», «Информационные системы в экономике и управлении». Для успешного освоения дисциплины студент должен знать информационные технологии в объеме MS Office.

Дисциплина «Проектирование в среде Microsoft Project» является необходимой для успешного прохождения преддипломной практики и государственной итоговой аттестации.

## 3. Содержание рабочей программы (объем дисциплины, типы и виды учебных занятий, учебно-методическое обеспечение самостоятельной работы обучающихся)

ФЕДЕРАЛЬНОЕ ГОСУДАРСТВЕННОЕ БЮДЖЕТНОЕ ОБРАЗОВАТЕЛЬНОЕ  
УЧРЕЖДЕНИЕ ВЫСШЕГО ОБРАЗОВАНИЯ  
«БАШКИРСКИЙ ГОСУДАРСТВЕННЫЙ УНИВЕРСИТЕТ»

**СОДЕРЖАНИЕ РАБОЧЕЙ ПРОГРАММЫ**

дисциплины Проектирование в среде Microsoft Project  
на 5 семестр  
очной формы обучения

<b>Вид работы</b>	<b>Объем дисциплины</b>
Общая трудоемкость дисциплины (ЗЕТ / часов)	3/108
Учебных часов на контактную работу с преподавателем:	
лекций	18
практических/ семинарских	
лабораторных	18
других (групповая, индивидуальная консультация и иные виды учебной деятельности, предусматривающие работу обучающихся с преподавателем)	0,2
Учебных часов на самостоятельную работу обучающихся (СР)	71,8
Учебных часов на подготовку к экзамену/зачету/дифференцированному зачету (Контроль)	

Форма(ы) контроля:  
Зачет 5 семестр

№ п/п	Тема и содержание	Форма изучения материалов: лекции, практические занятия, семинарские занятия, лабораторные работы, самостоятельная работа и трудоемкость (в часах)					Основная и дополнительная литература, рекомендуемая студентам (номера из списка)	Задания по самостоятельной работе студентов	Форма текущего контроля успеваемости (коллоквиумы, контрольные работы, компьютерные тесты и т.п.)
		Всего	ЛК	ПР/СЕМ	ЛР	СРС			
1	2	3	4	5	6	7	8	9	10
<b>Модуль 1. Концепция управления проектами</b>									
1.	История развития метода управления проектами и его концепция. Основы управления проектами. Основные характеристики проекта. Жизненный цикл и фазы проекта. Особенности управления проектами. Организационные формы управления проектами. Области применения проектного управления. Принципы классификации проектов. Особенности проектов по исследованиям, разработке, инжинирингу. Проекты создания информационных систем. Управление	34	6		6	22	Основная: [1, 2, 3]. Дополнительная: [4]	Самостоятельное изучение теоретического курса; [1]: с.25, 48 [2]: с.37, с.55 [4]: с.29	Проверка выполнения индивидуальных работ 1-2; тестирование

	проектами в системе стратегического управления компанией. Модель и методология стратегического менеджмента. Стратегия, организационные цели и проекты.								
<b>Модуль 2. Разработка проекта и управление его предметной областью</b>									
5.	Разработка проекта и оценка его эффективности. Ближнее и дальнее окружение проекта. Комплексное воздействие факторов внешней среды на проект. Внутреннее окружение проекта. Материально-техническая подготовка проекта. Управление отношениями со стейкхолдерами. Команда проекта, понятие командного синергизма. Развитие проектной команды. Управление виртуальными	36	6		6	24	Основная: [1, 2, 3]. Дополнительная: [4-6]	Самостоятельное изучение теоретического курса; [1]: с.105, 147 [2]: с.90, с.139, с.171, с.198, с.223 [4]: с.14, с.37, с.73	Проверка выполнения индивидуальных работ 3-5; тестирование



	<p>проектными командами. Принятие решений в проектном управлении. Области и типы принятия решений. Виды проектных рисков и факторов риска. Методы оценки риска проекта. Технологии управления в условиях неопределенности. Смета проектных затрат. Бюджетирование. Дополнительные статьи бюджета. Общее планирование. Управление коммуникациями проекта. Контроль и аудит проекта. Завершение проекта.</p>									
<b>Модуль 3 Подсистемы управления проектами в MS Project</b>										
13	<p>Автоматизированные системы управления проектами. MS Project. Характеристика интерфейса: панель быстрого доступа, лента меню, контекстное меню. Управление представлениями в MS</p>	37,8	6		6	25,8	<p>Основная: [1, 2, 3]. Дополнительная: [4-6]</p>	<p>Самостоятельное овладение навыками проектирования в MS Project: выполнение практических заданий по тексту [5]</p>	<p>Проверка выполнения лабораторных работ 1-8</p>	

<p>Project. Временная шкала. Таблицы. Фильтры. Отчеты. Задачи и ресурсы в MS Project. Виды задач. Вехи. Виды ресурсов. Диаграмма Ганта. График ресурсов. Таблицы загрузки ресурсов. Представление «Календарь». Фильтры. Задачи и назначения проекта. Планирование проекта в MS Project. Определение содержания проекта и структуры работ. Определение состава задач с оценкой их продолжительности. Ресурсное обеспечение трудозатрат. Формирование взаимосвязей задач графика проекта. Разработка расписания проекта. Оценка стоимости проекта с помощью MS Project. Формирование базового плана. Планирование коммуникаций, рисков и контрактов на стадии предварительного планирования. Организация работы с</p>										
---	--	--	--	--	--	--	--	--	--	--

документами в проекте. MS Project как инструмент поддержки взаимодействия участников проекта. Особенности детального планирования в MS Project. Поддержка процессов выполнения и анализа проекта с помощью MS Project. Понятие о портфелях проектов.								
Зачет	0,2							
<b>Всего часов:</b>	108	18		18	71,8			

ФЕДЕРАЛЬНОЕ ГОСУДАРСТВЕННОЕ БЮДЖЕТНОЕ ОБРАЗОВАТЕЛЬНОЕ  
УЧРЕЖДЕНИЕ ВЫСШЕГО ОБРАЗОВАНИЯ  
«БАШКИРСКИЙ ГОСУДАРСТВЕННЫЙ УНИВЕРСИТЕТ»

**СОДЕРЖАНИЕ РАБОЧЕЙ ПРОГРАММЫ**

дисциплины Проектирование в среде Microsoft Project  
на 4 курс (7 и 8 семестр)  
заочной формы обучения

<b>Вид работы</b>	<b>Объем дисциплины</b>
Общая трудоемкость дисциплины (ЗЕТ / часов)	3/108
Учебных часов на контактную работу с преподавателем:	
лекций	4
практических/ семинарских	
лабораторных	8
других (групповая, индивидуальная консультация и иные виды учебной деятельности, предусматривающие работу обучающихся с преподавателем)	0,2
Учебных часов на самостоятельную работу обучающихся (СР)	91,8
Учебных часов на подготовку к экзамену/зачету/дифференцированному зачету (Контроль)	4

Форма(ы) контроля:  
Зачет 8 семестр

№ п/п	Тема и содержание	Форма изучения материалов: лекции, практические занятия, семинарские занятия, лабораторные работы, самостоятельная работа и трудоемкость (в часах)					Основная и дополнительная литература, рекомендуемая студентам (номера из списка)	Задания по самостоятельной работе студентов	Форма текущего контроля успеваемости (коллоквиумы, контрольные работы, компьютерные тесты и т.п.)
		Всего	ЛК	ПР/СЕМ	ЛР	СРС			
1	2	3	4	5	6	7	8	9	10
<b>Модуль 1. Концепция управления проектами</b>									
1.	История развития метода управления проектами и его концепция. Основы управления проектами. Основные характеристики проекта. Жизненный цикл и фазы проекта. Особенности управления проектами. Организационные формы управления проектами. Области применения проектного управления. Принципы классификации проектов. Особенности проектов по исследованиям, разработке, инжинирингу. Проекты создания информационных систем. Управление проектами в системе стратегического управления	33	1		2	30	Основная: [1, 2, 3]. Дополнительная: [4]	Самостоятельное изучение теоретического курса; [1]: с.25, 48 [2]: с.37, с.55 [4]: с.29	Проверка выполнения индивидуальных работ 1-2; тестирование

	компанией. Модель и методология стратегического менеджмента. Стратегия, организационные цели и проекты.								
<b>Модуль 2. Разработка проекта и управление его предметной областью</b>									
5.	<p>Разработка проекта и оценка его эффективности. Ближнее и дальнее окружение проекта. Комплексное воздействие факторов внешней среды на проект. Внутреннее окружение проекта. Материально-техническая подготовка проекта. Управление отношениями со стейкхолдерами. Команда проекта, понятие командного синергизма. Развитие проектной команды. Управление виртуальными проектными командами. Принятие решений в проектном управлении. Области и типы принятия</p>	34	1		3	30	<p>Основная: [1, 2, 3]. Дополнительная: [4-6]</p>	<p>Самостоятельное изучение теоретического курса; [1]: с.105, 147 [2]: с.90, с.139, с.171, с.198, с.223 [4]: с.14, с.37, с.73</p>	<p>Проверка выполнения индивидуальных работ 3-5; тестирование</p>

	<p>решений. Виды проектных рисков и факторов риска. Методы оценки риска проекта. Технологии управления в условиях неопределенности. Смета проектных затрат. Бюджетирование. Дополнительные статьи бюджета. Общее планирование. Управление коммуникациями проекта. Контроль и аудит проекта. Завершение проекта.</p>									
<b>Модуль 3 Подсистемы управления проектами в MS Project</b>										
13	<p>Автоматизированные системы управления проектами. MS Project. Характеристика интерфейса: панель быстрого доступа, лента меню, контекстное меню. Управление представлениями в MS Project. Временная шкала. Таблицы. Фильтры. Отчеты. Задачи и ресурсы в MS Project. Виды задач. Вехи. Виды ресурсов. Диаграмма Ганта. График ресурсов. Таблицы загрузки</p>	36,8	2		3	31,8	<p>Основная: [1, 2, 3]. Дополнительная: [4-6]</p>	<p>Самостоятельное овладение навыками проектирования в MS Project: выполнение практических заданий по тексту [5]</p>	<p>Проверка выполнения лабораторных работ 1-8</p>	

<p>ресурсов.  Представление «Календарь».  Фильтры. Задачи и назначения проекта.  Планирование проекта в MS Project.  Определение содержания проекта и структуры работ.  Определение состава задач с оценкой их продолжительности.  Ресурсное обеспечение трудозатрат.  Формирование взаимосвязей задач графика проекта.  Разработка расписания проекта. Оценка стоимости проекта с помощью MS Project.  Формирование базового плана.  Планирование коммуникаций, рисков и контрактов на стадии предварительного планирования.  Организация работы с документами в проекте. MS Project как инструмент поддержки взаимодействия участников проекта.  Особенности детального планирования в MS Project. Поддержка процессов выполнения и анализа проекта с</p>										
---	--	--	--	--	--	--	--	--	--	--



помощью MS Project. Понятие о портфелях проектов.									
Зачет	0,2								
Контроль	4								
<b>Всего часов:</b>	108	4		8	91,8				

ФЕДЕРАЛЬНОЕ ГОСУДАРСТВЕННОЕ БЮДЖЕТНОЕ ОБРАЗОВАТЕЛЬНОЕ  
УЧРЕЖДЕНИЕ ВЫСШЕГО ОБРАЗОВАНИЯ  
«БАШКИРСКИЙ ГОСУДАРСТВЕННЫЙ УНИВЕРСИТЕТ»

**СОДЕРЖАНИЕ РАБОЧЕЙ ПРОГРАММЫ**

дисциплины Проектирование в среде Microsoft Project  
на 3 курс заочной формы обучения (ускоренная)

<b>Вид работы</b>	<b>Объем дисциплины</b>
Общая трудоемкость дисциплины (ЗЕТ / часов)	3/108
Учебных часов на контактную работу с преподавателем:	
лекций	4
практических/ семинарских	
лабораторных	8
других (групповая, индивидуальная консультация и иные виды учебной деятельности, предусматривающие работу обучающихся с преподавателем)	0,2
Учебных часов на самостоятельную работу обучающихся (СР)	91,8
Учебных часов на подготовку к экзамену/зачету/дифференцированному зачету (Контроль)	4

Форма(ы) контроля:  
Зачет 6 семестр

№ п/п	Тема и содержание	Форма изучения материалов: лекции, практические занятия, семинарские занятия, лабораторные работы, самостоятельная работа и трудоемкость (в часах)					Основная и дополнительная литература, рекомендуемая студентам (номера из списка)	Задания по самостоятельной работе студентов	Форма текущего контроля успеваемости (коллоквиумы, контрольные работы, компьютерные тесты и т.п.)
		Всего	ЛК	ПР/СЕМ	ЛР	СРС			
1	2	3	4	5	6	7	8	9	10
<b>Модуль 1. Концепция управления проектами</b>									
1.	История развития метода управления проектами и его концепция. Основы управления проектами. Основные характеристики проекта. Жизненный цикл и фазы проекта. Особенности управления проектами. Организационные формы управления проектами. Области применения проектного управления. Принципы классификации проектов. Особенности проектов по исследованиям, разработке, инжинирингу. Проекты создания информационных систем. Управление	33	1		2	30	Основная: [1, 2, 3]. Дополнительная: [4]	Самостоятельное изучение теоретического курса; [1]: с.25, 48 [2]: с.37, с.55 [4]: с.29	Проверка выполнения индивидуальных работ 1-2; тестирование

	проектами в системе стратегического управления компанией. Модель и методология стратегического менеджмента. Стратегия, организационные цели и проекты.								
<b>Модуль 2. Разработка проекта и управление его предметной областью</b>									
5.	<p>Разработка проекта и оценка его эффективности. Ближнее и дальнее окружение проекта. Комплексное воздействие факторов внешней среды на проект. Внутреннее окружение проекта. Материально-техническая подготовка проекта. Управление отношениями со стейкхолдерами. Команда проекта, понятие командного синергизма. Развитие проектной команды. Управление виртуальными</p>	34	1		3	30	<p>Основная: [1, 2, 3]. Дополнительная: [4-6]</p>	<p>Самостоятельное изучение теоретического курса; [1]: с.105, 147 [2]: с.90, с.139, с.171, с.198, с.223 [4]: с.14, с.37, с.73</p>	<p>Проверка выполнения индивидуальных работ 3-5; тестирование</p>

	<p>проектными командами. Принятие решений в проектном управлении. Области и типы принятия решений. Виды проектных рисков и факторов риска. Методы оценки риска проекта. Технологии управления в условиях неопределенности. Смета проектных затрат. Бюджетирование. Дополнительные статьи бюджета. Общее планирование. Управление коммуникациями проекта. Контроль и аудит проекта. Завершение проекта.</p>									
<b>Модуль 3 Подсистемы управления проектами в MS Project</b>										
13	<p>Автоматизированные системы управления проектами. MS Project. Характеристика интерфейса: панель быстрого доступа, лента меню, контекстное меню. Управление представлениями в MS</p>	36,8	2		3	31,8	<p>Основная: [1, 2, 3]. Дополнительная: [4-6]</p>	<p>Самостоятельное овладение навыками проектирования в MS Project: выполнение практических заданий по тексту [5]</p>	<p>Проверка выполнения лабораторных работ 1-8</p>	

<p>Project. Временная шкала. Таблицы. Фильтры. Отчеты. Задачи и ресурсы в MS Project. Виды задач. Вехи. Виды ресурсов. Диаграмма Ганта. График ресурсов. Таблицы загрузки ресурсов. Представление «Календарь». Фильтры. Задачи и назначения проекта. Планирование проекта в MS Project. Определение содержания проекта и структуры работ. Определение состава задач с оценкой их продолжительности. Ресурсное обеспечение трудозатрат. Формирование взаимосвязей задач графика проекта. Разработка расписания проекта. Оценка стоимости проекта с помощью MS Project. Формирование базового плана. Планирование коммуникаций, рисков и контрактов на стадии предварительного планирования. Организация работы с</p>										
---	--	--	--	--	--	--	--	--	--	--

документами в проекте. MS Project как инструмент поддержки взаимодействия участников проекта. Особенности детального планирования в MS Project. Поддержка процессов выполнения и анализа проекта с помощью MS Project. Понятие о портфелях проектов.								
Зачет	0,2							
Контроль	4							
<b>Всего часов:</b>	108	4		8	91,8			

#### 4. Фонд оценочных средств по дисциплине

##### 4.1 Перечень компетенций с указанием этапов их формирования в процессе освоения образовательной программы. Описание показателей и критериев оценивания компетенций на различных этапах их формирования, описание шкал оценивания

**ПК-14** умение осуществлять планирование и организацию проектной деятельности на основе стандартов управления проектами

Этап (уровень) освоения компетенции	Планируемые результаты обучения (показатели достижения заданного уровня освоения компетенций)	Критерии оценивания результатов обучения	
		не зачтено	зачтено
Первый этап (уровень)	Знать: современную методологию управления проектами	Отсутствие или фрагментарные представления о современной методологии управления проектами	Сформированные, но, возможно, содержащие пробелы представления о современной методологии управления проектами
	Знать: определения и понятия проектов, программ и их контекста, как объектов управления	Отсутствие или фрагментарные знания определений и понятий проектов, программ и их контекста, как объектов управления	Сформированные, но, возможно, содержащие пробелы знания определений и понятий проектов, программ и их контекста, как объектов управления
	Знать: процессы и инструменты управления различными функциональными областями проекта, современные программные средства и информационные технологии, используемые в управлении проектами	Отсутствие или фрагментарные представления о процессах и инструментах управления различными функциональными областями проекта, современных программных средствах и информационных технологиях, используемых в управлении проектами	Сформированные, но, возможно, содержащие пробелы представления о процессах и инструментах управления различными функциональными областями проекта, современных программных средствах и информационных технологиях, используемых в управлении проектами
Второй этап (уровень)	Уметь: определять цели, предметную область и структуры проекта, составлять организационно-технологическую модель проекта	Отсутствие или фрагментарные умения определять цели, предметную область и структуры проекта, составлять организационно-технологическую модель проекта	Сформированные, но, возможно, содержащие пробелы умения определять цели, предметную область и структуры проекта, составлять организационно-технологическую модель проекта
	Уметь: рассчитывать календарный план	Отсутствие или фрагментарные умения рассчитывать календарный план	Сформированные, но, возможно, содержащие пробелы умения рассчитывать



	осуществления проекта, формировать основные разделы сводного плана проекта	осуществления проекта, формировать основные разделы сводного плана проекта	календарный план осуществления проекта, формировать основные разделы сводного плана проекта
	Уметь: осуществлять контроль и регулирование хода выполнения проекта по его основным параметрам	Отсутствие или фрагментарные умения осуществлять контроль и регулирование хода выполнения проекта по его основным параметрам	Сформированные, но, возможно, содержащие пробелы умения осуществлять контроль и регулирование хода выполнения проекта по его основным параметрам
Третий этап (уровень)	Владеть: основными понятиями управления проектами с помощью программных средств	Отсутствие или фрагментарные владения основными понятиями управления проектами с помощью программных средств	Успешное (в т.ч. возможно, содержащее отдельные пробелы) владение основными понятиями управления проектами с помощью программных средств
	Владеть: навыками сбора и анализа данных, необходимых для расчета экономических показателей, характеризующих эффективность проекта	Отсутствие или фрагментарные владения навыками сбора и анализа данных, необходимых для расчета экономических показателей, характеризующих эффективность проекта	Успешное (в т.ч. возможно, содержащее отдельные пробелы) владение навыками сбора и анализа данных, необходимых для расчета экономических показателей, характеризующих эффективность проекта
	Владеть: навыками анализа и интерпретации данных отечественной и зарубежной методики управления проектами	Отсутствие или фрагментарные владения навыками анализа и интерпретации данных отечественной и зарубежной методики управления проектами	Успешное (в т.ч. возможно, содержащее отдельные пробелы) владение навыками анализа и интерпретации данных отечественной и зарубежной методики управления проектами

Показатели сформированности компетенции:

Критериями оценивания являются баллы, которые выставляются преподавателем за виды деятельности (оценочные средства) по итогам изучения модулей (разделов дисциплины).

Шкалы оценивания:

до 59 баллов – «не зачтено»;

от 60 баллов – «зачтено».

**4.2. Типовые контрольные задания или иные материалы, необходимые для оценки знаний, умений, навыков и опыта деятельности, характеризующих этапы формирования компетенций в процессе освоения образовательной программы. Методические материалы, определяющие процедуры оценивания знаний, умений, навыков и опыта деятельности, характеризующих этапы формирования компетенций**

Этапы освоения	Результаты обучения	Компетенция	Оценочное средство
1-й этап Знания	1. Знать: современную методологию управления проектами	<b>ПК-14</b>	Индивидуальные задания 1 и 2; тест
	2. Знать: определения и понятия проектов, программ и их контекста, как объектов управления	<b>ПК-14</b>	Индивидуальные задания 1 и 2; тест
	3. Знать: процессы и инструменты управления различными функциональными областями проекта, современные программные средства и информационные технологии, используемые в управлении проектами	<b>ПК-14</b>	Индивидуальные задания 1 и 2; тест
2-й этап Умения	1. Уметь: определять цели, предметную область и структуры проекта, составлять организационно-технологическую модель проекта	<b>ПК-14</b>	Индивидуальные задания 3-5; тест
	2. Уметь: рассчитывать календарный план осуществления проекта, формировать основные разделы сводного плана проекта	<b>ПК-14</b>	Индивидуальные задания 3-5; тест
	3. Уметь: осуществлять контроль и регулирование хода выполнения проекта по его основным параметрам	<b>ПК-14</b>	Индивидуальные задания 3-5; тест
3-й этап Владения (навыки / опыт деятельности)	1. Владеть: основными понятиями управления проектами с помощью программных средств	<b>ПК-14</b>	Лабораторные работы 1-8
	2. Владеть: навыками сбора и анализа данных, необходимых для расчета экономических показателей, характеризующих эффективность	<b>ПК-14</b>	Лабораторные работы 1-8

	проекта		
	3. Владеть: навыками анализа и интерпретации данных отечественной и зарубежной методики управления проектами	<b>ПК-14</b>	Лабораторные работы 1-8

### 4.3. Рейтинг-план дисциплины

#### Проектирование в среде Microsoft Project

(название дисциплины согласно рабочему учебному плану)

специальность Бизнес-информатика

курс 3, семестр 1

Виды учебной деятельности студентов	Балл за конкретное задание	Число заданий за семестр	Баллы	
			Минимальный	Максимальный
<b>Модуль 1</b>				
<b>Текущий контроль</b>				<b>15</b>
1. Индивидуальные задания	7,5	2		15
<b>Рубежный контроль</b>				
1. Тестовый контроль	15	1		<b>15</b>
<b>Модуль 2</b>				
<b>Текущий контроль</b>				<b>15</b>
1. Индивидуальные задания	5	3		15
<b>Рубежный контроль</b>				
1. Тестовый контроль	15	1		<b>15</b>
<b>Модуль 3</b>				
<b>Текущий контроль</b>				<b>20</b>
1. Проверка хода выполнения лабораторных работ	2,5	8		20
<b>Рубежный контроль</b>				
1. Защита лабораторных работ	2,5	8		<b>20</b>
<b>Поощрительные баллы</b>				
1. Выполнение докладов на заданную тему	5	1		5
2. Публикация статей	5	1		5
<b>Посещаемость</b>				
Посещаемость лекций				-6
Посещаемость практических занятий				-10
<b>ИТОГО:</b>				<b>110</b>

## Тестовые задания

1. Выбрать термин для которого дано определение: «владелец проекта и будущий потребитель его результатов»
  - Инвестор проекта
  - Координационный совет
  - Куратор проекта
  - Команда проекта
  - Команда управления проектом
  - Руководитель проекта
  - Потребители продукта проекта
  - Инициатор проекта
  - Заказчик проекта
  
2. Сетевой график проекта предназначен для:
  - управления затратами времени на выполнение комплекса работ проекта
  - управления материальными затратами
  - управления конфликтами проектной команды
  - управления рисками
  
3. Назвать тип структурной декомпозиции работ:
  - Продуктовая СДР
  - Функциональная СДР
  - Организационная СДР
  
4. Что из ниже перечисленного не является формой проектного финансирования:
  - Финансирование с полным регрессом на заемщика
  - Финансирование без права регресса на заемщика
  - Финансирование с ограниченным правом регресса на заемщика
  - Финансирование с не ограниченным полным регрессом на заемщика
  
5. Выбрать термин для которого дано определение: «осуществляет финансирование проекта за счет своих или привлеченных средств»
  - Инвестор проекта
  - Координационный совет
  - Куратор проекта
  - Команда проекта
  - Команда управления проектом
  - Руководитель проекта
  - Потребители продукта проекта
  - Инициатор проекта
  - Заказчик проекта
  
6. Какой из ниже перечисленных резервов не является параметром сетевого графика проекта
  - независимый
  - гарантийный
  - неполный
  - полный
  - свободный
  
7. Выбрать цель метода управления проекта «Метод критического пути»:
  - сокращение до минимума продолжительности разработки проектов

-получить точное и полное расписание проекта с учетом работ, их длительностей, необходимых ресурсов, которое служит основой для исполнения проекта

8. Выбрать термин для которого дано определение: «участники команды проекта, принимающие участие в управлении проектом»:

- Инвестор проекта
- Координационный совет
- Куратор проекта
- Команда проекта
- Команда управления проектом
- Руководитель проекта
- Потребители продукта проекта
- Инициатор проекта
- Заказчик проекта

9. Что из ниже перечисленного не является видом организационной структуры управления проектом:

- функциональная
- матричная
- стратегическая
- проектная

10. К основным функциям проект-менеджера по отдельным сферам деятельности не относится:

- Установление взаимоотношения с вышестоящим руководством, клиентом
- другими участниками проекта.
- Налаживание хороших отношений с общественными организациями, прессой, телевидением и т.д.
- Контроль выполнения планов и графиков командой проекта.
- Создание проектной документации и согласование ее с заказчиком.

11. Выбрать термин для которого дано определение: «коллективный орган, который выбирает проекты для реализации, утверждает планы работ и их изменения, назначает куратора и утверждает руководителя проекта»:

- Инвестор проекта
- Координационный совет
- Куратор проекта
- Команда проекта
- Команда управления проектом
- Руководитель проекта
- Потребители продукта проекта
- Инициатор проекта
- Заказчик проекта

12. Недостатком функциональной структуры управления проектом является:

- стимулирует функциональную изолированность
- способствует технологичности выполнения работ в проекте
- увеличивает количество взаимодействий между участниками проекта
- снижает беспокойство членов проектной команды по поводу карьеры по окончании проекта.

13. Выбрать термин для которого дано определение: «участники проекта, задействованные в его реализации»:

- Инвестор проекта
- Координационный совет
- Куратор проекта
- Команда проекта
- Команда управления проектом
- Руководитель проекта
- Потребители продукта проекта
- Инициатор проекта
- Заказчик проекта

14. Выбрать термин для которого дано определение: «член команды управления проектом, лично отвечающий за все результаты проекта»

- Инвестор проекта
- Координационный совет
- Куратор проекта
- Команда проекта
- Команда управления проектом
- Руководитель проекта
- Потребители продукта проекта
- Инициатор проекта
- Заказчик проекта

15. При сетевом планировании проекта элемент «событие» характеризуется:

- номером, ранним и поздним сроком
- длительностью и резервами
- задачей и целью
- прибылью и убытками

16. Выберите определение «Жизненный цикл проекта»:

- набор последовательных фаз, количество и состав которых определяется потребностями управления проектом организацией или организациями, участвующими в проекте
- получить точное и полное расписание проекта с учетом работ, их длительностей, необходимых ресурсов, которое служит основой для исполнения проекта

17. Выбрать термин для которого дано определение: «участники проекта, задействованные в его реализации»:

- Инвестор проекта
- Координационный совет
- Куратор проекта
- Команда проекта
- Команда управления проектом
- Руководитель проекта
- Потребители продукта проекта
- Инициатор проекта
- Заказчик проекта

18. Управление риском проекта это:

- системное применение политики, процедур и методов управления к задачам определения ситуации, идентификации, анализа, оценки, обработки, мониторинга риска и обмена информацией, для обеспечения снижения потерь и увеличения рентабельности.

-системное применение политики, процедур и методов управления целями проекта, анализа, оценки, обработки, мониторинга информацией, для обеспечения снижения потерь и увеличения рентабельности

-системное применение политики, процедур и методов управления командой проекта и обмена информацией, для обеспечения снижения потерь и увеличения рентабельности

-системное применение политики, процедур и методов управления к задачам определения ситуации, мониторинга риска и обмена информацией, для обеспечения снижения потерь.

19. К способам снижения проектного риска относится

-мотивирование

-планирование

-диверсификация

-контроль

20. Все следующие ситуации являются преимуществами проектной организационной структуры, кроме:

-Руководитель проекта имеет полное руководство над проектом

-Оборудование и люди объединены через проекты

-Линии коммуникаций сокращены

-Командная работа и чувство сопричастности

-Члены команды подчинены одному руководителю

### **Критерии оценивания для очной формы обучения**

Процент правильных ответов	Количество баллов
90-100 %	9-10
80-89%	8
71-80%	7
61-70%	6
менее 50%	5

### **Критерии оценивания для заочной формы обучения**

Процент правильных ответов	Количество баллов
80-100 %	отлично
60-79%	хорошо
50-59%	удовлетворительно
менее 50%	неудовлетворительно

### **Примеры индивидуальных заданий**

#### **Задание 1. Проведение квалификации проектов. Определение участников проектов**

1. Необходимо провести классификацию своего проекта.

Классификация выполняется по следующим признакам: уровень проекта, масштаб (размер) проекта, сложность, сроки реализации, требования к качеству и способам его обеспечения, требования к ограниченности ресурсов, характер проекта (уровень участников), характер целевой задачи, объект инвестиционной деятельности, главная причина возникновения проекта.

2. Определить жизненный цикл проекта, фазы, этапы жизненного цикла.

Результаты оформить в виде таблицы.

<i>Фаза</i>	<b>Инициация</b>	<b>Планирование</b>	<b>Исполнение и контроль</b>	<b>Завершение</b>
<i>Начало фазы</i>				
<i>Окончание фазы</i>				
<i>Перечень основных работ</i>				
<i>Ключевые вехи</i>				
<i>Сложности</i>				

Для формирования содержательной части таблицы рекомендуется пользоваться картой процессов управления стандарта ANSI PMI PMBOOK.

3. Определить состав участников проекта и сформировать на основе разработанного жизненного цикла табл. 2 с указанием статуса их участия в проекте (внутренний – внешний; роль в проекте и т. д.).

### **Задание 2. Разработка концепции проекта. Построение дерева целей. Разработка Устава проекта.**

1. Выдвинуть проектную инициативу и зафиксировать ее в следующем документе:

**КОНЦЕПЦИЯ ПРОЕКТА** «\_\_\_\_\_»

- 1. Сущность проекта.*
- 2. Сфера применения проекта.*
- 3. Потребности бизнеса, ради удовлетворения которых предпринимается проект.*
- 4. Описание продукта проекта.*
- 5. Основные цели, ключевые результаты проекта.*
- 6. Ограничения проекта (сроки, бюджет и т. д.).*
- 7. Критические факторы успеха.*
- 8. Устав проекта.*

2. Представить первый вариант дерева целей.

### **Задание 3. Структуризация проекта: построение дерева работ, стоимости, решений, ресурсов, матрицы ответственности.**

1. Уточнить дерево целей проекта и сформировать его в виде графа.

2. Выбрать под руководством преподавателя уровень декомпозиции (нижний уровень – иерархическая структура разбиения работ WBS). Основанием декомпозиции WBS могут служить:

- компоненты товара (объекта, услуги, направления деятельности), получаемого в результате реализации проекта;
- процессные или функциональные элементы деятельности организации, реализующей проект;
- этапы жизненного цикла проекта, основные фазы;
- подразделения организационной структуры;
- географическое размещение для пространственно-распределенных проектов.

Иерархическая структура разбиения работ WBS формируется в виде графа с декомпозицией до третьего уровня (рис. 1).



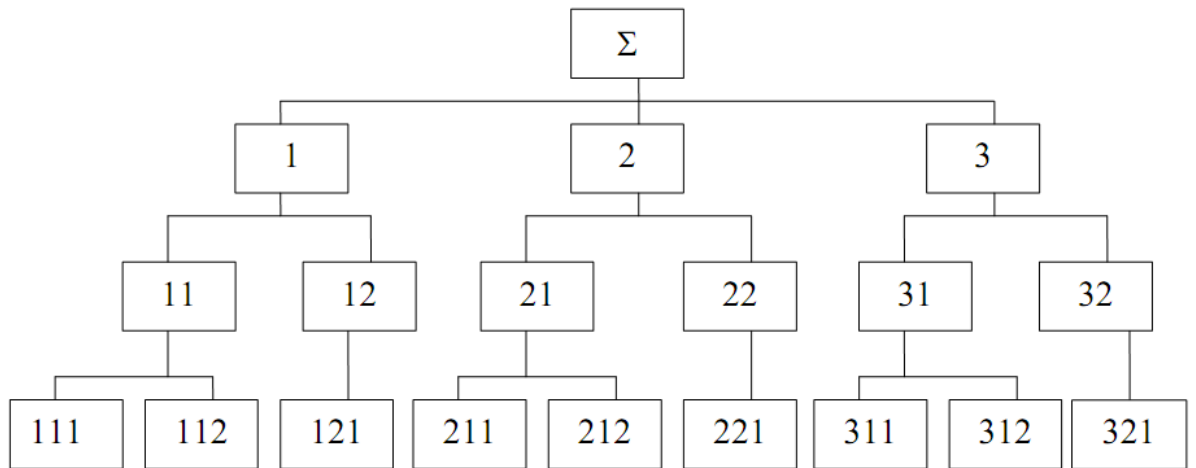


Рис. 1. Иерархическая структура разбиения работ WBS

В случае достаточной информации по проекту на основе WBS построить дерево стоимости.

3. На основе анализа участников проекта построить организационную структуру исполнителей (OBS) (рис. 2).

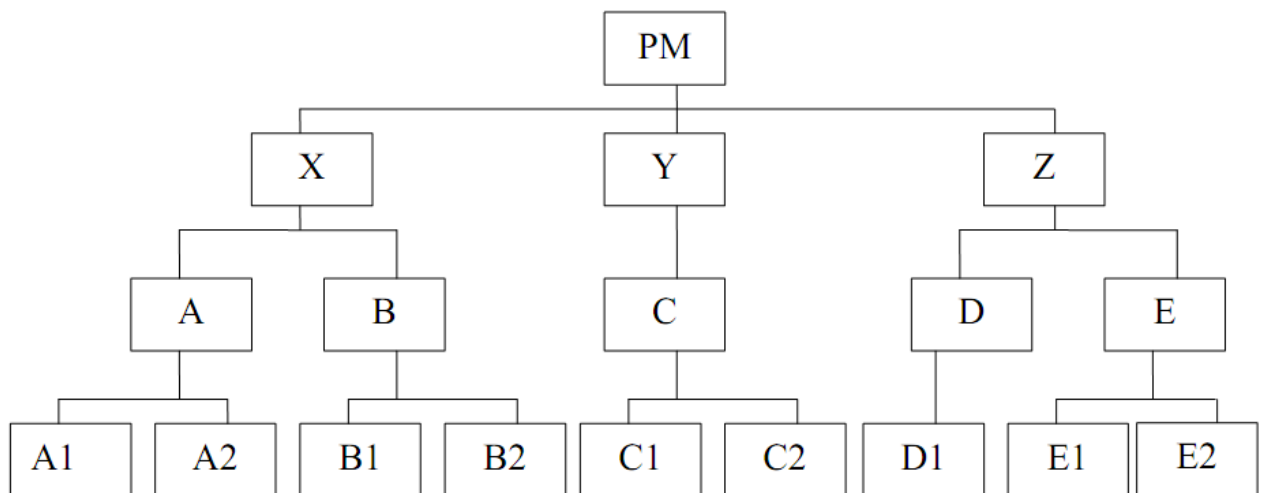


Рис. 2. Организационная структура исполнителей (OBS)

4. Связать пакеты работ (WBS) с организациями-исполнителями (OBS) на основе матрицы ответственности (рис. 3).

WBS \ ORG		X				Y		Z			PM
		A		B		C		D	E		
		A1	A2	B1	B2	C1	C2	D1	E1	E2	
1	11	111	И								И
		112					И				
	12	121			И						
2	21	211					С			И	И
		212		И							
	22	221				И					
3	31	311	С					И			

Рис. 3. Матрица ответственности

**Задание 4. Методы построения сетевых моделей и диаграмма предшествования.**

1. Изучить основные правила построения и укрупнения стрелочных сетевых диаграмм.
2. Построить сетевой график на основании индивидуального задания по вариантам (вариант выбирается по номеру фамилии студента в списке группы):

**Пример Варианта 1.**

Предшествующая работа	Рассматриваемая работа	Предшествующая работа	Рассматриваемая работа
–	А	Г, Д	Ж
А	Б	А, Б, В	З
–	В	Ж, З	И
А, В	Г	Ж, Е, И	К
А, В	Д	А, Б	Л
Д, Г	Е	–	М
А, Б	Н	Г, Д, Н	О

3. Упростить сетевую модель, добившись наименьшего количества лишних связей и пересечений.

4. На основе своего варианта построить диаграмму предшествования.

Пример (продолжение). Сетевой график проекта для варианта 1 представлен на рис. 4. При его построении учтены следующие допущения и ограничения:

- так как работы А и С не имеют предшествующих, то они начинаются из исходного события графика;
- у работы Д две предшествующие операции В и С, поэтому между третьим и четвертым событиями показана зависимость;
- работы F и G имеют одну и ту же предшествующую операцию Е, поэтому введено дополнительное событие б, иначе неизбежна ошибка параллельных работ.

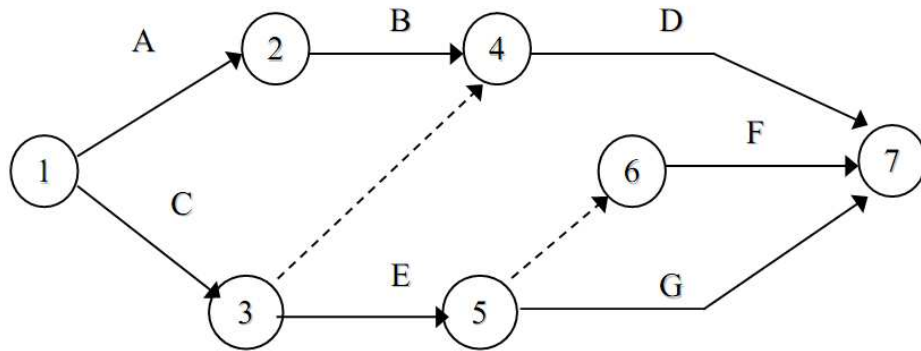


Рис. 4. Сетевой график проекта

Диаграмма предшествования приведена на рис. 5.

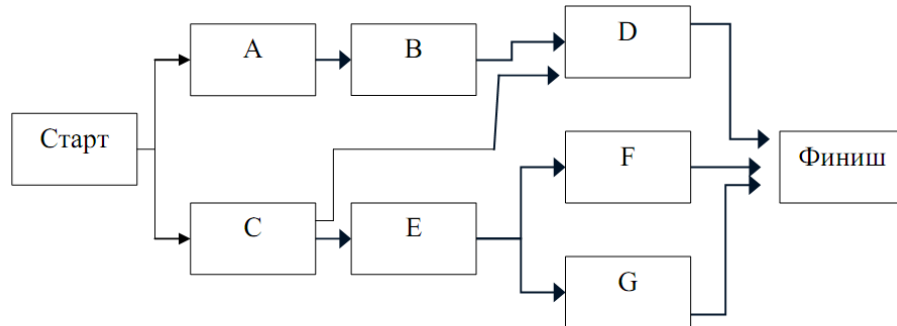


Рис. 5. Диаграмма предшествования проекта

**Задание 5. Расчет сетевого графика методом критического пути. Расчет сетевого графика методом PERT.**

1. С помощью МКП рассчитать сетевой график, полученный в рамках задания 4. Продолжительность операций назначить по согласованию с преподавателем. В качестве метода расчета принять секторный (допускается табличный).
2. Рассчитать раннее начало (ES) и раннее окончание работ (EF) прямым проходом.
3. Рассчитать позднее начало (LS) и позднее окончание работ (LF) обратным проходом.
4. Рассчитать общий (TF) и частный (FF) резервы времени и определить критический путь.
5. Подготовить исходную информацию для расчета сетевого графика методом PERT. Длительность работ (пессимистическую, наиболее вероятную и оптимистическую оценки) назначить по согласованию с преподавателем.
6. Рассчитать сетевой график на основе ожидаемой длительности.
7. Определить, какому сроку соответствует 90, 95, 99-процентная вероятность завершения проекта.

**Критерии оценивания для очной формы обучения**

Критерии оценивания	Количество баллов	
	Инд. задания 1 и 2	Инд. задания 3-5
Задание выполнено полностью: цель выполнения задания успешно достигнута; основные понятия определены; работа выполнена в полном объеме.	6-7,5	4-5

Задание выполнено: цель выполнения задания достигнута; логика выполнения задания корректная; однако работа выполнена не в полном объеме, либо имеются ошибки в расчетах	3,5-5,9	2-3
Задание не выполнено, цель выполнения задания не достигнута.	0-3,4	0-1

### Критерии оценивания для заочной формы обучения

Критерии оценивания	Оценка
Задание выполнено полностью: цель выполнения задания достигнута; основные понятия определены; работа выполнена в полном объеме, в том числе с незначительными недочетами	Зачтено
Задание не выполнено, цель выполнения задания не достигнута.	Не зачтено

### Примеры лабораторных работ

Лабораторные работы являются «сквозными» и заключаются в последовательном планировании индивидуального проекта с помощью программного комплекса MS Project.

Объектом планирования является конкретный проект, исходные данные по которому могут быть получены студентом самостоятельно, либо предложены во время прохождения производственных и научно-исследовательских практик, либо выдаваться преподавателем.

Примерная структура исходной информации по проекту:

1. Продукты (услуги) проекта. При этом продукты должны отвечать следующим требованиям:

должна существовать возможность определения единиц измерения продукта для обеспечения планирования физических объемов сбыта;

должна существовать возможность распределения прямых (переменных) производственных затрат на единицу продукции (при наличии таковых);

должна существовать возможность измерения единицы продукции денежным эквивалентом;

количество различных продуктов должно быть таким, чтобы совокупный объем их продаж полностью соответствовал планируемому обороту компании.

2. Участники проекта. Этот перечень должен включать не только непосредственно участвующих в проекте (заказчик, спонсор, инвестор, подрядчик и т.д.), но и внешних участников (лицензиар, кредитор и т. д.).

3. Жизненный цикл проекта с разбивкой на основные фазы.

4. Содержание проекта – перечень основных работ, необходимых для получения продукта проекта. Уровень детализации определяется спецификой проекта, тем не менее, количество пакетов работ должно быть не менее тридцати.

5. Инвестиции в проект. Сметная стоимость проектно-изыскательских работ. Плата за землю (затраты по отводу, освоению или покупке земельного участка). Стоимость строительно-монтажных работ с разбивкой стоимости по пакетам работ. Затраты на приобретение зданий. Стоимость оборудования, в том числе основного технологического оборудования; вспомогательного (безопасности и противопожарного, вентиляции и

кондиционирования воздуха, обработки сточных вод) и приспособлений. Затраты на монтаж оборудования. Плата за технологию, патент, торговую марку, гонорары агенту.

6. Структура потребляемых материальных ресурсов, включающая их подразделение на материалы, машины и механизмы.

7. Календарный план производства основных работ. Информация о сроках отдельных работ проекта.

### **Лабораторная работа №1. Основы планирования.**

Задание.

1. Подберите исходную информацию по проекту, выделите его фазы и вехи.

2. Задайте способ планирования, укажите ключевую дату (начала или окончания проекта).

3. Изучите параметры стандартного календаря планирования и возможность применения для работы над проектом. Задайте как минимум один нерабочий период в интервале планирования.

4. Откройте MS Project и создайте новый проект. Проверьте, что включено представление Диаграмма Ганта (Gantt Chart). Переведите список задач (не менее 10 задач) в поле Task Name. Задачи 1, 5 и 7 преобразуйте в суммарные. Создайте вехи. Измените длительность задач (где возможно) и проследите за изменениями на диаграмме Ганта. Отобразите суммарную задачу проекта.

5. Создайте связи между задачами. Меняйте типы связей и удаляйте их. Следите за изменениями на диаграмме Ганта.

6. Добавьте в проект любое жесткое ограничение для задачи, у которой есть предшествующая. Измените длительность предшествующей задачи, так чтобы установленное ограничение было нарушено. Измените тип ограничения и удалите его.

### **Лабораторная работа №2. Планирование ресурсов и создание назначений.**

Задание.

1. Откройте файл с проектом. Перейдя в представление Лист ресурсов, введите названия ресурсов, установите для них необходимые типы ресурсов.

2. С помощью диалогового окна Информация о ресурсе (Resource Information) для трудовых ресурсов установите периоды доступности.

3. Назначьте ресурсы задачам вашего проекта, используя для этого различные способы.

4. Для одной из задач проекта установите тип Фиксированная длительность (Fixed duration) и назначьте дополнительные ресурсы на задачу. Проследите за изменениями. Проведите назначения заново, установив другой тип задачи. Сравните результаты.

5. Перейдите в представление Использование задач (Task usage), вызовите Информацию о назначении (Assignment information) для назначения. Измените профиль загрузки ресурса на «Загрузка в начале» (Front loaded). Для оставшихся назначений установите другие профили загрузки, сравните распределение загрузки по времени для различных профилей.

### **Лабораторная работа №3. Планирование стоимости проекта.**

Задание.

1. Для каждого ресурса, обозначенного в проекте, определите затраты на его использование:

- выделите ресурс и откройте окно Информация о ресурсе (Resource information)
- откройте вкладку Costs

- в таблице норм затрат А и В в формате укажите ставки оплаты ресурса: Стандартную ставку (Standart rate), ставку сверхурочных (Overtime rate), затраты на использование (Per use cost).

Используйте поле Дата действия (Effective date) и следующие, начиная со второй, строки таблицы для указания даты и новых ставок оплаты ресурса.

2. Назначьте ресурсы задачам, указывая при этом Таблицу норм затрат А. Посмотрите, как система рассчитывает стоимость назначения ресурсов.

3. Измените параметры назначения ресурсов: в окне Назначения ресурсов (Assignment information) укажите другую Таблицу В норм затрат. Посмотрите, как изменится стоимость назначения каждого ресурса.

4. Измените ставки оплаты ресурсов. Посмотрите, как изменится стоимость назначения каждого ресурса.

5. Измените Фиксированные затраты (Fixed cost) на задачу. Посмотрите, как рассчиталась стоимость задачи.

6. Определите режим расходования бюджета в течение проекта. Назначьте порядок оплаты работ. Посмотрите, какие изменения в проекте вызывает смена способа оплаты работ.

#### **Лабораторная работа №4. Анализ доступности ресурсов.**

Задание.

1. Для каждого ресурса в проекте проверьте уровень его доступности. Для этого выделите ресурс, откройте окно Сведения о ресурсе (Resource information), вкладку Общие (General), проверьте значения в таблице Доступность ресурсов (Resource availability).

2. Рассчитайте доступность ресурса по формуле: Объем работы, для которой ресурс доступен в данный период времени = Количество доступных единиц ресурса \* рабочее время в календаре для данного периода времени.

3. Оцените распределение трудоспособности ресурса по времени.

4. Измените календарь ресурса. Посмотрите, как скажутся эти изменения на доступности ресурса. В случае возникновения превышения доступности ресурса, проверьте, для какого периода времени оно имеет место: для отдельного дня, месяца, недели.

5. В представлении Лист ресурсов (Resource sheet) проверьте состояние полей Максимальных единиц (Max units), Peak (Пиковая нагрузка), Превышение доступности (Overallocated). Посмотрите, как соотносятся значения в этих полях. Определите, в каких случаях поле Превышение доступности (Overallocated) принимает значение Yes и ресурс выделяется красным.

6. Отфильтруйте список ресурсов с превышением доступности. Разберитесь, как влияет установка «критерия чувствительности выравнивания» на индикатор Выравнивание (Leveling). Исследуйте, как графически отображается превышение доступности ресурса в представлении График ресурсов (Resource graph)

#### **Лабораторная работа №5. Оптимизация плана проекта. Выравнивание загрузки ресурсов.**

Задание.

1. Выделите ресурсы с превышением доступности и проанализируйте, каким образом лучше устранить превышение доступности для каждого перегруженного ресурса.

2. Попробуйте устранить превышение доступности ресурсов в автоматическом режиме. Устраните превышение доступности ресурсов вручную, если не получилось этого сделать автоматически.

#### **Лабораторная работа №6. Анализ плана проекта по методу PERT.**

Задание.

1. Отфильтруйте в проекте задачи так, чтобы остались только задачи для анализа длительности исполнения. Создайте копию таблицы для дальнейшей работы.

2. Вызовите Лист ввода PERT (PERT Entry Sheet) и задайте для всех задач данные трех вариантов длительностей. Задавайте различные значения.

3. Задайте весовые коэффициенты и проанализируйте план проекта по методу PERT. Сохраняйте измененные таблицы в отдельных копиях для дальнейшего сравнения.

4. Задайте другое соотношение весовых коэффициентов метода и повторите анализ. Проследите за изменениями, которые произойдут в проекте.

5. Проследите за изменениями проекта в случае, если сделать пессимистичные сроки совпадающими с ожидаемыми.

6. Пересмотрите план проекта так, чтобы реальные длительности максимально совпадали с ожидаемыми, полученными в результате анализа. При необходимости обновите крайний срок последней задачи.

### **Лабораторная работа №7. Анализ критического пути проекта.**

Задание.

1. С помощью Мастера диаграмм Ганта (Gantt Chart Wizard) выделите критические пути проекта и определите задачи, лежащие на критическом пути.

2. Проанализируйте первый способ устранения критического пути. Выделите отдельную критическую точку и сократите объем работ для ее выполнения.

3. Проанализируйте второй способ устранения критического пути. Добавьте в критическую задачу ресурсы для ускорения выполнения работ, не меняя их объема.

4. Проанализируйте второй способ устранения критического пути. Разбейте критическую задачу на две подзадачи, выполняемые разными сотрудниками.

5. Перенесите дату начала проекта на неделю вперед, сделав при этом последнюю задачу критической. Измените проект так, чтобы его длительность сократилась, и он уложился в срок с помощью добавления в проект новых ресурсов.

### **Лабораторная работа №8. Анализ затрат по фазам проекта и по типам работ.**

Задание.

1. Создайте настраиваемое поле для задач Затраты2 (Costs2) и переименуйте его в «Общая стоимость». Во все строки этого поля скопируйте одно и то же значение – общую стоимость проекта из строки суммарной задачи.

2. Создайте настраиваемое поле для задач Число3 (Number3) и переименуйте его в «% от общей стоимости». Задайте данные в этом поле по формуле:  $100 * [Cost] / [Cost2]$

3. Добавьте созданные поля в таблицу и проанализируйте распределение затрат по фазам проекта.

4. Создайте настраиваемый код структуры для задач Код структуры1 (Outline code1), переименуйте его в «Код работ», создайте подстановку для него, состоящую не менее, чем из двух уровней и соответствующую структуре задач проекта. Добавьте это поле в таблицу Затраты (Cost) и заполните данными для всех задач, кроме завершающих (их стоимость нулевая).

5. Произведите другую настройку поля «% от общей стоимости». Для этого в разделе настроек формулы для суммарных задач установите переключатель Сведение (Rollup) и в раскрывшемся списке выберите значение Сумма (Sum). Скопируйте таблицу по полю «Код работ» и проанализируйте, какой тип работ требует наибольших затрат в процентном отношении.

### **Критерии оценивания лабораторных работ для очной формы обучения**

Критерии оценивания	Количество баллов (суммарно, в ходе текущего и
---------------------	--

	рубежного контроля по результатам защиты работ)
Обучающийся знает цель лабораторной работы, предложенные задания успешно выполнены с первого раза, правильно выполнены расчёты, обучающийся понимает ход и логику выполнения, может интерпретировать полученные результаты, полно дает ответы на контрольные вопросы	5
Обучающийся знает цель лабораторной работы, предложенные задания, возможно, выполнены с ошибками, либо для их выполнения потребовалась дополнительная помощь преподавателя, обучающийся понимает логику выполнения, может в целом интерпретировать полученные результаты, дает ответы на контрольные вопросы после консультации с преподавателем	3-4
Обучающийся знает цель лабораторной работы; предложенные задания выполнены не полностью или для их выполнения потребовалась существенная дополнительная помощь преподавателя, при этом методика выполнения обучающемуся понятна); расчёты выполнены с ошибками или не выполнены; обучающийся может дать частичные ответы на контрольные вопросы	2
Обучающийся не знает цель лабораторной работы; предложенные задания и расчеты не выполнены даже после помощи преподавателя; не даны ответы на устные контрольные вопросы	менее 2

### **Критерии оценивания лабораторных работ для заочной формы обучения**

Критерии оценивания	Оценка
Лабораторная работа подготовлена к выполнению, обучаемый знает цель лабораторной работы; задания решены без ошибок или с незначительными ошибками, или с помощью преподавателя; обучающийся понимает и интерпретирует результаты; полно даны ответы на контрольные вопросы; отчёт оформлен аккуратно, сделаны выводы	зачтено
Лабораторная работа подготовлена к выполнению, обучаемый не знает цель лабораторной работы; задание выполнено с ошибками даже при помощи преподавателя, интерпретация отсутствует; не даны ответы на устные контрольные вопросы; отчёт оформлен небрежно, выводы не сделаны	не зачтено

### **Перечень вопросов для зачета (для заочной формы обучения)**

1. Факторы и предпосылки, обуславливающие развитие управления проектами.
2. Эволюция развития методов управления проектами за рубежом.
3. Этапы развития управления проектами в России.
4. Определение термина «Проект». Отличительные признаки проекта.
5. Типы проектов.
6. Жизненный цикл проекта.



7. Окружение проекта.
8. Участники проекта.
9. Процессы и области знаний управления проектами.
10. Инициация и разработка концепции проекта.
11. Цели проекта. Формирование идеи проекта.
12. Предынвестиционные исследования.
13. Проектный анализ, его структура и назначение.
14. Категории и виды эффективности проекта.
15. Схема оценки эффективности проекта.
16. Критерии эффективности проекта.
17. Процессы планирования, их место и роль среди процессов управления проектами.
18. Виды планов. Принципы планирования.
19. Основные и вспомогательные процедуры планирования.
20. Планирование содержания проекта.
21. Структуризация проекта: принципы и последовательность.
22. Разработка проектной документации: состав и порядок разработки.
23. Экспертиза проекта. Порядок проведения экспертизы.
24. Материально-техническая подготовка проекта.
25. Закупки и поставки. Структура задач МТП.
26. Подрядные торги и контракты.
27. Управление интеграцией проекта.
28. Управление содержанием проекта.
29. Управление временем проекта.
30. Сетевые модели как инструмент планирования (назначение, общие понятия).
31. Методы расчета сетевых моделей.
32. Календарные планы как инструмент планирования (назначение, общие понятия).
33. Метод PERT.
34. Метод GERT.
35. Корректировка сетевого графика.
36. Управление расписанием.
37. Назначение, типы и порядок разработки смет.
38. Структура сметной стоимости и методы ее определения.
39. Бюджетирование проекта.
40. Оптимизация плана проекта по показателю время/стоимость.
41. Организационная структура управления и система взаимоотношений участников проекта.
42. Преимущества и недостатки организационных структур управления проектом.
43. Роль проектной команды в осуществлении проекта и этапы ее создания.
44. Стили поведения людей и стратегия их использования.
45. Стили руководства и лидерства.
46. Проектный офис (назначение, функции).
47. Цель, назначение и методы контроля проекта.
48. Процессы контроля.
49. Технология управления изменениями.
50. Контроль стоимости проекта.
51. Традиционный метод контроля и метод освоенного объема.
52. Оценка текущего статуса проекта и прогнозирование изменений.
53. Методы, задачи и виды контроля.
54. Управление коммуникациями в проекте.
55. Управление завершением проекта.

## 5. Учебно-методическое и информационное обеспечение дисциплины

### 5.1. Перечень основной и дополнительной учебной литературы, необходимой для освоения дисциплины

#### Основная литература:

1. Ньютон, Р. Управление проектами от А до Я / Р. Ньютон ; ред. М. Савиной ; пер. А. Кириченко ; пер. с англ. - 7-е изд. - Москва : Альпина Паблишер, 2016. - 180 с. : схем., табл. - ISBN 978-5-9614-5379-9 ; То же [Электронный ресурс]. - URL: <http://biblioclub.ru/index.php?page=book&id=81655>.
2. Матвеева, Л.Г. Управление ИТ-проектами : учебное пособие / Л.Г. Матвеева, А.Ю. Никитаева ; Министерство образования и науки РФ, Южный федеральный университет. - Таганрог : Издательство Южного федерального университета, 2016. - 227 с. : схем., табл., ил. - Библиогр. в кн. - ISBN 978-5-9275-2239-2 ; То же [Электронный ресурс]. - URL: <http://biblioclub.ru/index.php?page=book&id=493241>.
3. Управление проектами с использованием Microsoft Project / Т.С. Васючкова, Н.А. Иванчева, М.А. Держо, Т.П. Пухначева. - 2-е изд., испр. - Москва : Национальный Открытый Университет «ИНТУИТ», 2016. - 148 с. : ил. - Библиогр. в кн. ; То же [Электронный ресурс]. - URL: <http://biblioclub.ru/index.php?page=book&id=429881>.

#### Дополнительная литература:

4. Рыбалова, Е.А. Управление проектами : учебно-методическое пособие / Е.А. Рыбалова ; Министерство образования и науки Российской Федерации, Томский Государственный Университет Систем Управления и Радиоэлектроники (ТУСУР), Кафедра автоматизации обработки информации. - Томск : Факультет дистанционного обучения ТУСУРа, 2015. - 149 с. : схем., табл., ил. - Библиогр. в кн. ; То же [Электронный ресурс]. - URL: <http://biblioclub.ru/index.php?page=book&id=480899>.
5. Богомолова, А.В. Управление ресурсами проекта : учебное пособие / А.В. Богомолова ; Министерство образования и науки Российской Федерации, Томский Государственный Университет Систем Управления и Радиоэлектроники (ТУСУР). - Томск : Эль Контент, 2014. - 160 с. : схем. - Библиогр.: с. 154-155. - ISBN 978-5-4332-0178-1 ; То же [Электронный ресурс]. - URL: <http://biblioclub.ru/index.php?page=book&id=480521>.
6. Ехлаков, Ю.П. Управление программными проектами : учебник / Ю.П. Ехлаков ; Министерство образования и науки Российской Федерации, Томский Государственный Университет Систем Управления и Радиоэлектроники (ТУСУР). - Томск : Томский государственный университет систем управления и радиоэлектроники, 2015. - 217 с. : схем., табл. - Библиогр. в кн. - ISBN 978-5-86889-723-8 ; То же [Электронный ресурс]. - URL: <http://biblioclub.ru/index.php?page=book&id=480634>.

### 5.2. Перечень ресурсов информационно-телекоммуникационной сети «Интернет» и программного обеспечения, необходимых для освоения дисциплины

Пользователям библиотеки БашГУ предоставляется возможность использования следующих электронных информационных ресурсов:

№	Наименование Интернет-ресурса	Ссылка (URL) на Интернет ресурс
1.	Сайт компании «ПМСОФТ»	<a href="http://www.pmssoft.ru/">http://www.pmssoft.ru/</a>
2.	Сайт Московского отделения Американского Института Управления Проектами PMI	<a href="http://www.pmi.ru/">http://www.pmi.ru/</a>

3.	Официальный сайт Северо-Американского Института Управления Проектами PMI (США)	<a href="http://www.pmi.org/">http://www.pmi.org/</a>
4.	Официальный сайт Австралийского Института Управления Проектами (AIPM)	<a href="http://www.aipm.com.au">http://www.aipm.com.au</a>
5.	Специализированный сайт посвященный управлению проектами	<a href="http://www.gantthead.com/">http://www.gantthead.com/</a>
6.	Специализированный сайт, посвященный управлению проектами	<a href="http://www.4pm.com/">http://www.4pm.com/</a>

1. База данных периодических изданий на платформе EastView: «Вестники Московского университета», «Издания по общественным и гуманитарным наукам» - <https://dlib.eastview.com/>

2. Информационная система «Единое окно доступа к образовательным ресурсам» - <http://window.edu.ru>

3. Научная электронная библиотека eLibrary.ru - <http://elibrary.ru/defaultx.asp>

4. Справочно-правовая система Консультант Плюс - <http://www.consultant.ru/>

5. Электронная библиотечная система «Университетская библиотека онлайн» – <https://biblioclub.ru/>

6. Электронная библиотечная система «ЭБ БашГУ» – <https://elib.bashedu.ru/>

7. Электронная библиотечная система издательства «Лань» – <https://e.lanbook.com/>

8. Электронный каталог Библиотеки БашГУ – <http://www.bashlib.ru/catalogi>.

9. Архивы научных журналов на платформе НЭИКОН (Cambridge University Press, SAGE Publications, Oxford University Press) - <https://archive.neicon.ru/xmlui/>

10. Издательство «Annual Reviews» - <https://www.annualreviews.org/>

11. Издательство «Taylor&Francis» - <https://www.tandfonline.com/>

12. Windows 8 Russian. Windows Professional 8 Russian Upgrade Договор №104 от 17.06.2013 г. Лицензии бессрочные.

13. Microsoft Office Standard 2013 Russian. Договор №114 от 12.11.2014 г. Лицензии бессрочные.

14. Windows 8 Russian. Windows Professional 8 Russian Upgrade. Договор № 104 от 17.06.2013 г. Лицензии бессрочные.

15. Project Standard 2019. Договор № 1200 от 03.12.2018 г. Лицензии бессрочные.

**6. Материально-техническая база, необходимая для осуществления образовательного процесса по дисциплине**

Наименование специализированных аудиторий, кабинетов, лабораторий	Вид занятий	Наименование оборудования, программного обеспечения
<p><b>Учебная аудитория для проведения занятий лекционного типа:</b> аудитория № 110 (помещение, ул.Карла Маркса, д.3, корп.4), аудитория № 111 (помещение, ул.Карла Маркса, д.3, корп.4), аудитория № 301 (гуманитарный корпус), аудитория № 305 (гуманитарный корпус), аудитория № 307 (гуманитарный корпус), аудитория № 308 (гуманитарный корпус), аудитория № 309 (гуманитарный корпус).</p>	<p>Лекции</p>	<p>Учебная мебель, доска, проекционный экран, проектор, персональный компьютер.            1. Microsoft Office Standard 2013 Russian. Договор №114 от 12.11.2014 г. Лицензии бессрочные.            2. Windows 8 Russian. Windows Professional 8 Russian Upgrade. Договор № 104 от 17.06.2013 г. Лицензии бессрочные.            3. Project Standard 2019. Договор № 1200 от 03.12.2018 г. Лицензии бессрочные.</p>
<p><b>Учебная аудитория для проведения занятий семинарского типа:</b> лаборатория социально-экономического моделирования № 107 (помещение, ул.Карла Маркса, д.3, корп.4), лаборатория анализа данных № 108 (помещение, ул.Карла Маркса, д.3, корп.4), аудитория № 110 (помещение, ул.Карла Маркса, д.3, корп.4), аудитория № 111 (помещение, ул.Карла Маркса, д.3, корп.4), аудитория № 114 (помещение, ул.Карла Маркса, д.3, корп.4), аудитория № 122 (помещение, ул.Карла Маркса, д.3, корп.4), аудитория № 204 (помещение, ул.Карла Маркса, д.3, корп.4), аудитория № 207 (помещение, ул.Карла Маркса, д.3, корп.4), аудитория № 208 (помещение, ул.Карла Маркса, д.3, корп.4), аудитория № 209 (помещение, ул.Карла Маркса, д.3, корп.4), аудитория № 210 (помещение, ул.Карла Маркса, д.3, корп.4), аудитория № 212 (гуманитарный корпус), аудитория № 213 (помещение, ул.Карла Маркса, д.3, корп.4), аудитория № 218 (гуманитарный корпус), аудитория № 220 (помещение, ул.Карла Маркса, д.3, корп.4), аудитория № 221 (гуманитарный корпус), аудитория № 222 (помещение, ул.Карла Маркса, д.3, корп.4), аудитория № 301 (гуманитарный корпус), аудитория № 305 (гуманитарный корпус), аудитория № 307 (гуманитарный корпус), аудитория № 308 (гуманитарный корпус), аудитория</p>	<p>Практические/семинарские занятия</p>	<p>Учебная мебель, доска, проекционный экран, проектор, персональный компьютер.            1. Microsoft Office Standard 2013 Russian. Договор №114 от 12.11.2014 г. Лицензии бессрочные.            2. Windows 8 Russian. Windows Professional 8 Russian Upgrade. Договор № 104 от 17.06.2013 г. Лицензии бессрочные.            3. Project Standard 2019. Договор № 1200 от 03.12.2018 г. Лицензии бессрочные.</p>

<p>№ 309 (гуманитарный корпус), аудитория № 110 (гуманитарный корпус), лаборатория исследования процессов в экономике и управлении № 311а (гуманитарный корпус), лаборатория информационных технологий в экономике и управлении № 311в (гуманитарный корпус).</p>		
<p><b>Учебная аудитория для проведения групповых и индивидуальных консультаций, учебная аудитория для текущего контроля и промежуточной аттестации:</b> лаборатория социально-экономического моделирования № 107 (помещение, ул.Карла Маркса, д.3, корп.4), лаборатория анализа данных № 108 (помещение, ул.Карла Маркса, д.3, корп.4), аудитория № 110 (помещение, ул.Карла Маркса, д.3, корп.4), аудитория № 111 (помещение, ул.Карла Маркса, д.3, корп.4), аудитория № 114 (помещение, ул.Карла Маркса, д.3, корп.4), аудитория № 122 (помещение, ул.Карла Маркса, д.3, корп.4), аудитория № 204 (помещение, ул.Карла Маркса, д.3, корп.4), аудитория № 207 (помещение, ул.Карла Маркса, д.3, корп.4), аудитория № 208 (помещение, ул.Карла Маркса, д.3, корп.4), аудитория № 209 (помещение, ул.Карла Маркса, д.3, корп.4), аудитория № 210 (помещение, ул.Карла Маркса, д.3, корп.4), аудитория № 212 (гуманитарный корпус), аудитория № 213 (помещение, ул.Карла Маркса, д.3, корп.4), аудитория № 218 (гуманитарный корпус), аудитория № 220 (помещение, ул.Карла Маркса, д.3, корп.4), аудитория № 221 (гуманитарный корпус), аудитория № 222 (помещение, ул.Карла Маркса, д.3, корп.4), аудитория № 301 (гуманитарный корпус), аудитория № 305 (гуманитарный корпус), аудитория № 307 (гуманитарный корпус), аудитория № 308 (гуманитарный корпус), аудитория № 309 (гуманитарный корпус), аудитория № 110 (гуманитарный корпус), лаборатория исследования процессов в экономике и управлении № 311а (гуманитарный корпус), лаборатория информационных технологий в экономике и управлении № 311в (гуманитарный корпус).</p>	<p>Групповые и индивидуальные консультации, текущий контроль и промежуточная аттестация</p>	<p>Учебная мебель, доска, проекционный экран, проектор, персональный компьютер.  1. Microsoft Office Standard 2013 Russian. Договор №114 от 12.11.2014 г. Лицензии бессрочные.  2. Windows 8 Russian. Windows Professional 8 Russian Upgrade. Договор № 104 от 17.06.2013 г. Лицензии бессрочные.  3. Project Standard 2019. Договор № 1200 от 03.12.2018 г. Лицензии бессрочные.</p>
<p><b>Помещения для самостоятельной работы:</b> 302 читальный зал (гуманитарный корпус).</p>	<p>Самостоятельная работа</p>	<p>Учебная мебель, персональные компьютеры в комплекте НР, моноблок, персональный компьютер в комплекте моноблок iRU..</p>

<b>Помещения для хранения и профилактического обслуживания учебного оборудования:</b> аудитория № 115 (помещение, ул. Карла Маркса, д.3, корп.4), 118 (помещение, ул.Карла Маркса, д.3, корп.4)	Хранение и профилактическое обслуживание учебного оборудования	Учебная мебель, колонки (2 шт.), динамики, dvd плеер toshiba, магнитола sony (4 шт.).
---	--	---