

ФГБОУ ВО «БАШКИРСКИЙ ГОСУДАРСТВЕННЫЙ УНИВЕРСИТЕТ»
ФАКУЛЬТЕТ МАТЕМАТИКИ И ИНФОРМАЦИОННЫХ ТЕХНОЛОГИЙ

Утверждено:
на заседании кафедры
протокол № 9 от « 17 » апреля 20 20 г.

Зав. кафедрой Спивак / Спивак С.И.

Согласовано:
Председатель УМК факультета /института

Ефимов / Ефимов А.М.

РАБОЧАЯ ПРОГРАММА ДИСЦИПЛИНЫ (МОДУЛЯ)

дисциплина Теоретическая механика

(наименование дисциплины)

обязательная часть

(указать часть (обязательная часть или часть, формируемая участниками образовательных отношений,
факультатив))

программа бакалавриата

Направление подготовки (специальность)

01.03.01 Математика

(указывается код и наименование направления подготовки (специальности))

Направленность (профиль) подготовки

Преподавание математики и информатики

(указывается наименование направленности (профиля) подготовки)

Квалификация

бакалавр

(указывается квалификация)

Разработчик (составитель) <u>старший преподаватель</u> (должность, ученая степень, ученое звание)	<u>Дмитриев</u> / Дмитриев О.В. (подпись, Фамилия И.О.)
---	--

Для приема: 2020

Уфа 20 20 г.

Составитель / составители: Ст. преп. Дмитриев О.В.

Рабочая программа дисциплины *утверждена* на заседании кафедры протокол от « 17 »
апреля 2020 г. № 9

Дополнения и изменения, внесенные в рабочую программу дисциплины, утверждены на
заседании
кафедры _____

протокол № ____ от « ____ » _____ 20 _ г.

Заведующий кафедрой _____ / _____ Ф.И.О./

Дополнения и изменения, внесенные в рабочую программу дисциплины, утверждены на
заседании
кафедры _____

протокол № ____ от « ____ » _____ 20 _ г.

Заведующий кафедрой _____ / _____ Ф.И.О./

Дополнения и изменения, внесенные в рабочую программу дисциплины, утверждены на
заседании _____ кафедры

протокол № ____ от « ____ » _____ 20 _ г.

Заведующий кафедрой _____ / _____ Ф.И.О./

Дополнения и изменения, внесенные в рабочую программу дисциплины, утверждены на
заседании _____ кафедры

протокол № ____ от « ____ » _____ 20 _ г.

Заведующий кафедрой _____ / _____ Ф.И.О./

Список документов и материалов

1. Перечень планируемых результатов обучения по дисциплине, соотнесенных с установленными в образовательной программе индикаторами достижения компетенций
2. Цель и место дисциплины в структуре образовательной программы
3. Содержание рабочей программы (объем дисциплины, типы и виды учебных занятий, учебно-методическое обеспечение самостоятельной работы обучающихся)
4. Фонд оценочных средств по дисциплине
 - 4.1. Перечень компетенций и индикаторов достижения компетенций с указанием соотнесенных с ними запланированных результатов обучения по дисциплине. Описание критериев и шкал оценивания результатов обучения по дисциплине.
 - 4.2. Типовые контрольные задания или иные материалы, необходимые для оценивания результатов обучения по дисциплине, соотнесенных с установленными в образовательной программе индикаторами достижения компетенций. Методические материалы, определяющие процедуры оценивания результатов обучения по дисциплине.
5. Учебно-методическое и информационное обеспечение дисциплины
 - 5.1. Перечень основной и дополнительной учебной литературы, необходимой для освоения дисциплины
 - 5.2. Перечень ресурсов информационно-телекоммуникационной сети «Интернет» и программного обеспечения, необходимых для освоения дисциплины, включая профессиональные базы данных и информационные справочные системы
6. Материально-техническая база, необходимая для осуществления образовательного процесса по дисциплине

1. Перечень планируемых результатов обучения по дисциплине, соотнесенных с установленными в образовательной программе индикаторами достижения компетенций

По итогам освоения дисциплины обучающийся должен достичь следующих результатов обучения:

Категория (группа) компетенций ¹ (при наличии ОПК)	Формируемая компетенция (с указанием кода)	Код и наименование индикатора достижения компетенции	Результаты обучения по дисциплине
Теоретические и практические основы профессиональной деятельности	ОПК-1. Способен применять фундаментальные знания, полученные в области математических и (или) естественных наук, и использовать их в профессиональной деятельности	ОПК-1.1. Обладает базовыми знаниями, полученными в области математических и (или) естественных наук.	Знать -содержание материала по предмету; -основные методы решения задач; -основные теоремы преподаваемой дисциплины
		ОПК-1.2. Умеет использовать их в профессиональной деятельности.	Уметь -решать задачи по преподаваемой дисциплине; -определять корректность поставленной задачи; -применять на практике знания по предмету
		ОПК-1.3. Имеет навыки выбора методов решения задач профессиональной деятельности на основе теоретических знаний .	Владеть -способностью корректно поставить задачу; - классическими и современными методами дисциплины; -понятийным аппаратом предмета

2. Цель и место дисциплины в структуре образовательной программы

Дисциплина «Теоретическая механика» относится к обязательной части.

Дисциплина изучается на 2 курсе в 4 семестре и на 3 курсе в 5 семестре.

Цели изучения дисциплины: формирование четких знаний основных понятий, законов и теорем теоретической механики, основных методов решения задач; умений решать задачи по преподаваемой дисциплине, определять корректность поставленной задачи и использовать для решения задач механики знания по изученным ранее дисциплинам.

¹ Указывается только для УК и ОПК (при наличии).

3. Содержание рабочей программы (объем дисциплины, типы и виды учебных занятий, учебно-методическое обеспечение самостоятельной работы обучающихся)

Содержание рабочей программы представлено в Приложении № 1.

4. Фонд оценочных средств по дисциплине

4.1. Перечень компетенций и индикаторов достижения компетенций с указанием соотношенных с ними запланированных результатов обучения по дисциплине. Описание критериев и шкал оценивания результатов обучения по дисциплине.

Код и формулировка компетенции ОПК-1. Способен применять фундаментальные знания, полученные в области математических и (или) естественных наук, и использовать их в профессиональной деятельности

Код и наименование индикатора достижения компетенции	Результаты обучения по дисциплине	Критерии оценивания результатов обучения			
		2 («Не удовлетворительно»)	3 («Удовлетворительно»)	4 («Хорошо»)	5 («Отлично»)
ОПК-1.1. Обладает базовыми знаниями, полученными в области математических и (или) естественных наук.	Знать -содержание материала по предмету; -основные методы решения задач; -основные теоремы преподаваемой дисциплины	Отсутствие знаний	Частичные знания содержания материала по предмету, основных методов решения задач, основных теорем преподаваемой дисциплины	Полные и четкие, но содержащие отдельные пробелы знания содержания материала по предмету, основных методов решения задач, основных теорем преподаваемой дисциплины	Полные и четкие знания содержания материала по предмету, основных методов решения задач, основных теорем преподаваемой дисциплины
ОПК-1.2. Умеет использовать их в профессиональной деятельности	Уметь -решать задачи по преподаваемой дисциплине; -определять корректность поставленной задачи; -применять на практике знания по	Отсутствие умений	Фрагментарные умения решать задачи по преподаваемой дисциплине, определять корректность поставленной задачи, применять	В целом успешные, но содержащие отдельные пробелы умения решать задачи по преподаваемой дисциплине, определять	Сформированное умение решать задачи по преподаваемой дисциплине, определять корректность поставленной задачи, применять

	предмету		на практике знания по предмету	корректность поставленной задачи, применять на практике знания по предмету	на практике знания по предмету
ОПК-1.3. Имеет навыки выбора методов решения задач профессиональной деятельности на основе теоретических знаний .	Владеть – способность корректно поставить задачу; - классическими и современными методами дисциплины ; - понятийным аппаратом предмета	Отсутствие владений	В целом успешные, но не систематические владения способностью корректно поставить задачу, классическими современными методами дисциплины, понятийным аппаратом предмета	В целом успешные, но содержащие отдельные пробелы владения способностью корректно поставить задачу, классическими современными методами дисциплины, понятийным аппаратом предмета	Успешные владения способностью корректно поставить задачу, классическими современными методами дисциплины, понятийным аппаратом предмета

4.2. Типовые контрольные задания или иные материалы, необходимые для оценивания результатов обучения по дисциплине, соотнесенных с установленными в образовательной программе индикаторами достижения компетенций. Методические материалы, определяющие процедуры оценивания результатов обучения по дисциплине.

Код и наименование индикатора достижения компетенции	Результаты обучения по дисциплине	Оценочные средства
ОПК-1.1. Обладает базовыми знаниями, полученными в области математических и (или) естественных наук.	<i>Знать:</i> - содержание материала по предмету; - основные методы решения задач; - основные теоремы преподаваемой дисциплины	Индивидуальный, групповой опрос, задача, РГР, контрольные работы, экзамен
ОПК-1.2. Умеет использовать их в профессиональной деятельности.	<i>Уметь:</i> - решать задачи по преподаваемой дисциплине; - определять корректность поставленной задачи; - применять на практике знания по предмету	Индивидуальный, групповой опрос, задача, РГР, контрольные работы, экзамен
ОПК-1.3. Имеет навыки	<i>Владеть:</i>	Индивидуальный,

выбора методов решения задач профессиональной деятельности на основе теоретических знаний .	-способностью корректно поставить задачу; - классическими и современными методами дисциплины; -понятийным аппаратом предмета	групповой опрос, задача, РГР, контрольные работы, экзамен
---	--	---

Критериями оценивания при *модульно-рейтинговой системе* являются баллы, которые выставляются преподавателем за виды деятельности (оценочные средства) по итогам изучения модулей (разделов дисциплины), перечисленных в рейтинг-плане дисциплины (*для экзамена*: текущий контроль – максимум 40 баллов; рубежный контроль – максимум 30 баллов, поощрительные баллы – максимум 10; *для зачета*: текущий контроль – максимум 50 баллов; рубежный контроль – максимум 50 баллов, поощрительные баллы – максимум 10).

Шкалы оценивания:

для экзамена:

от 45 до 59 баллов – «удовлетворительно»;

от 60 до 79 баллов – «хорошо»;

от 80 баллов – «отлично».

для зачета:

зачтено – от 60 до 110 рейтинговых баллов (включая 10 поощрительных баллов),

не зачтено – от 0 до 59 рейтинговых баллов.

Рейтинг – план дисциплины

Теоретическая механика

(название дисциплины согласно рабочему учебному плану)

направление/специальность 01.03.01 Математика

курс 2, семестр 4

Рейтинг-план №1 (зачет, 4 семестр)

Виды учебной деятельности студентов	Балл за конкретное задание	Число заданий за семестр	Баллы	
			Минимальный	Максимальный
Модуль 1 «Кинематика точки, поступательного и вращательного движений твердого тела, кинематика сложного движения точки».			0	35
Текущий контроль				
1. Аудиторная работа	5	5		25
2. Тестовый контроль				
Рубежный контроль				
1. РГР	10	1		10
Модуль 2 «Динамика точки. Основные теоремы динамики точки. Динамика относительного движения точки»			0	35
Текущий контроль				
1. Аудиторная работа	5	5		25
2. Тестовый контроль				
Рубежный контроль				
1. Письменная контрольная работа	10	1		10
Поощрительные баллы				
1. Студенческая олимпиада				10
2. Публикация статей				
3. Работа со школьниками (кружок, конкурсы, олимпиады)				
4 ...				
Посещаемость (баллы вычитаются из общей суммы набранных баллов)				
1. Посещение лекционных занятий			0	-6
2. Посещение практических (семинарских, лабораторных занятий)			0	-10
Итоговый контроль				
1. Зачет			0	79

Рейтинг-план №2 (экзамен, 5 семестр)

Виды учебной деятельности студентов	Балл за конкретное задание	Число заданий за семестр	Баллы	
			Минимальный	Максимальный
Модуль 1 «Динамика СМТ. Основные теоремы. Динамика твердого тела.»			0	30
Текущий контроль				
1. Аудиторная работа	5	4		20
2. Тестовый контроль				
Рубежный контроль				
1. Письменная контрольная работа	10	1		10
Модуль 2 «Уравнения Лагранжа второго рода.»			0	30
Текущий контроль				
1. Аудиторная работа	5	4		20
2. Тестовый контроль				
Рубежный контроль				
1. Письменная контрольная работа	10	1		10
Поощрительные баллы				
1. Студенческая олимпиада				10

2. Публикация статей				
3. Работа со школьниками (кружок, конкурсы, олимпиады)				
4 ...				
Посещаемость (баллы вычитаются из общей суммы набранных баллов)				
1. Посещение лекционных занятий			0	-6
2. Посещение практических (семинарских, лабораторных занятий)			0	-10
Итоговый контроль				
1. Экзамен			0	30

Экзаменационные билеты

Структура экзаменационного билета:

Билет содержит два теоретических вопроса и задачу.

Перечень вопросов для экзамена:

1. Векторный, координатный и естественный способы описания движения точки. Скорость и ускорение точки при векторном, координатном (декартовы и полярные) и естественном способах задания движения. Скорость и ускорение в произвольной криволинейной ортогональной системе координат.
2. Простейшие движения твердого тела: поступательное и вращательное вокруг неподвижной оси. Формула Эйлера. Вращение твердого тела вокруг неподвижной точки. Углы Эйлера. Мгновенная угловая скорость.
3. Сложное движение точки. Закон сложения скоростей. Формула Кориолиса.
4. Произвольное движение твердого тела.
5. Динамика точки. Законы Ньютона. Теоремы об изменении количества движения и момента количества движения. Теорема об изменении кинетической энергии точки. Работа силы. Потенциальные силовые поля. Закон сохранения механической энергии.
6. Движение точки в поле центральных сил. Формула Бине. Прямая задача: вывод закона всемирного тяготения из законов Кеплера.
7. Обратная задача движения точки в поле центральных сил: определение траектории движения под действием силы всемирного тяготения. Первая и вторая космические скорости.
8. Линейные колебания: гармонические колебания
9. Затухающие колебания,
10. Вынужденные колебания. Резонанс.
11. Динамика относительного движения точки. Сила инерции. Основные теоремы динамики в подвижной системе координат. Земля как неинерциальная система отсчета. Относительный покой. [Движение по горизонтальной плоскости. Закон Бэра.]
12. Маятник Фуко.
13. Динамика СМТ. Внутренние и внешние силы. Основные теоремы динамики СМТ. Теоремы Кенига.
14. Динамика точки переменной массы. Уравнение Мещерского. Формулы Циолковского. Задача Кейли (о падении тяжелой цепи).
15. Динамика твердого тела, вращающегося вокруг неподвижной оси. Осевые и центробежные моменты инерции тел: прямоугольного параллелепипеда, цилиндра, диска, обруча, стержня относительно осей, проходящих через центр масс.

16. Тензор инерции. Преобразование компонентов тензора инерции при параллельном переносе осей (Теорема Штейнера). Преобразование компонентов тензора инерции при повороте осей. Эллипсоид инерции. Главные оси инерции.
17. Качение колеса. Трение качения. Ведущее и ведомое колесо.
18. Кинематика твердого тела, вращающегося вокруг неподвижной точки. Кинематические уравнения Эйлера. Регулярная прецессия.
19. Динамические уравнения Эйлера. Основные свойства гироскопа. Уравновешенный гироскоп (случай Эйлера). Устойчивость стационарных вращений твердого тела вокруг неподвижной точки.
20. Гироскоп в поле сил тяжести (случай Лагранжа).
21. Классификация связей. Возможные, действительные и виртуальные перемещения. Реакции связей. Идеальные связи. Принцип виртуальных перемещений. Общее уравнение динамики. Принцип Даламбера. Разрешимость уравнений динамики СМТ с идеальными связями.
22. Обобщенные координаты. Обобщенные силы. Уравнения Лагранжа второго рода. Структура кинетической энергии. Теорема об изменении полной энергии СМТ со связями. Обычный и обобщенный интегралы энергии. Гироскопические и диссипативные силы.
23. Уравнение Лагранжа в поле потенциальных сил. Обобщенный потенциал и его структура. Функция Лагранжа.
24. Переменные Гамильтона. Теорема Донкина. Уравнения Гамильтона. Функция Гамильтона и ее физический смысл.
25. Интегралы движения. Скобки Пуассона. Их свойства. Теорема Пуассона-Якоби.
26. Вариационный принцип Гамильтона.
27. Интегральный инвариант Пуанкаре-Картана.
28. Обобщенно-консервативные системы: уравнения Уиттекера, Якоби. Принцип Мопертюи-Лагранжа.
29. Универсальный интегральный инвариант. Теорема Ли-Хуа-Чжуна. Теорема Лиувилля о сохранении фазового объема.

Примерные задачи на экзамен

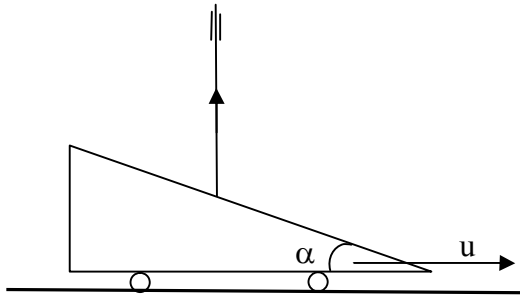
Движение точки по кривой задано уравнением

$$s(t) = 4t - 3t^2 + 2t^3 \text{ (м) (t-в сек),}$$

причем известно, что при скорости 40 м/с угол между скоростью и ускорением составляет 45° . Найти радиус кривизны траектории в данной точке.

2. Материальная точка массы $m=1$ кг движется по криволинейной траектории из состояния покоя под действием силы, проекция которой на касательную равна $F_t = t^2/3$ (Н) (t-в сек). Найти путь пройденный за $t=6$ с.

3. Стержень скользит в вертикальных направляющих, опираясь нижним концом на поверхность наклонной плоскости. Плоскость движется по горизонтали с постоянной скоростью $u=0,5$ м/с. Определить абсолютную и относительную скорость стержня, если $\alpha = 30^\circ$.

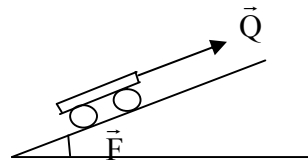


4. Точка массы 100 г движется вертикально вверх под действием начальной вертикальной скорости в однородном поле силы тяжести, испытывая силу сопротивления. На какую высоту поднимется точка, если сила сопротивления пропорциональна скорости и определяется выражением $R = 0,5v$ (Н), а начальная скорость равна 3,46 м/с.

5. Математический маятник совершает гармонические колебания с периодом T и амплитудой φ_0 . Найти кинетическую энергию маятника в нижнем вертикальном положении. ($m_0=0,2$ кг, $\varphi_0=0,2$ рад, $T=0,31$ сек.)

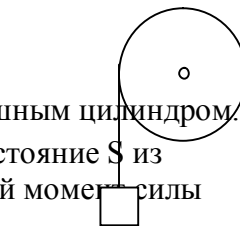
6. Какую начальную скорость, параллельную линии наибольшего ската наклонной плоскости, надо сообщить оси колеса радиуса $r=1$ м для того, чтобы оно, катясь без скольжения, поднялось на высоту $H=1$ м по наклонной плоскости, образующей угол $\alpha = \pi/6$ с горизонтом? Коэффициент трения качения равен $f_k=0,01$. Колесо считать однородным диском.

7. Тележку тянут вверх по наклонной плоскости, образующей угол $\alpha = 30^\circ$ с горизонтом, приложив к ней постоянную силу $Q=160$ Н. Масса платформы тележки $M=16$ кг, масса каждого из четырех колес (однородные сплошные диски) $m=2$ кг. Определить, какую поступательную скорость будет иметь тележка, пройдя путь 4 м, если начальная скорость была равна нулю. Сопротивлением качения пренебречь.

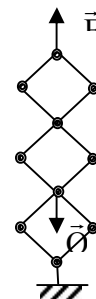


8. Точка массы m движется прямолинейно под действием силы $F = kt$ (Н, t - в сек) и силы сопротивления, пропорциональной скорости $R = -\alpha v$ (Н) из состояния покоя. Найти закон изменения скорости во времени.

9. Груз массы m , подвешенный к барабану радиуса R на нерастяжимой нити, опускается, раскручивая барабан. Барабан массы m_1 считать сплошным цилиндром. Какую скорость приобретет груз при опускании на расстояние S из состояния покоя, если на барабан действует постоянный момент силы сопротивления, равный M_c ?



10. Механизм, изображенный на рисунке, находится в положении равновесия под действием сил \vec{Q} и \vec{F} , причем $Q=10$ Н. Определить силу \vec{F} .



Образец экзаменационного билета:

Билет №

1. Движение точки в поле центральных сил. Формула Бине. (10 баллов).
2. Теорема Лиувилля о сохранении фазового объема. (10 баллов).
3. Задача. (10 баллов). Груз массы 0,1 кг, лежащий на абсолютно гладкой горизонтальной плоскости, зажат между двумя пружинами одинаковой жесткости $c=200$ Н/м. В некоторый момент времени груз был сдвинут от положения равновесия и отпущен без начальной скорости. Найти частоту колебаний груза, если на груз действует сила сопротивления $R = -4 \dot{x}$ (Н).

Перевод оценки из 100-балльной в четырехбалльную производится следующим образом:

- отлично – от 80 до 110 баллов (включая 10 поощрительных баллов);
- хорошо – от 60 до 79 баллов;
- удовлетворительно – от 45 до 59 баллов;
- 4. - неудовлетворительно – менее 45 баллов.

Критерии оценки (в баллах):

- **25-30 баллов** выставляется студенту, если студент дал полные, развернутые ответы на все теоретические вопросы билета, продемонстрировал знание функциональных возможностей, терминологии, основных элементов, умение применять теоретические знания при выполнении практических заданий. Студент без затруднений ответил на все дополнительные вопросы. Практическая часть работы выполнена полностью без неточностей и ошибок;

- **17-24 баллов** выставляется студенту, если студент раскрыл в основном теоретические вопросы, однако допущены неточности в определении основных понятий. При ответе на дополнительные вопросы допущены небольшие неточности. При выполнении практической части работы допущены несущественные ошибки;

- **10-16 баллов** выставляется студенту, если при ответе на теоретические вопросы студентом допущено несколько существенных ошибок в толковании основных понятий. Логика и полнота ответа страдают заметными изъянами. Заметны пробелы в знании основных методов. Теоретические вопросы в целом изложены достаточно, но с пропусками материала. Имеются принципиальные ошибки в логике построения ответа на вопрос. Студент не решил задачу или при решении допущены грубые ошибки;

- **0-10 баллов** выставляется студенту, если он отказался от ответа или не смог ответить на вопросы билета, ответ на теоретические вопросы свидетельствует о непонимании и крайне неполном знании основных понятий и методов. Обнаруживается отсутствие навыков применения теоретических знаний при выполнении практических заданий. Студент не смог ответить ни на один дополнительный вопрос.

**Примерный список тем на лабораторные работы
2 курс, 4 семестр**

1. Кинематика точки.
2. Кинематика твердого тела.
3. Плоскопараллельное движение твердого тела
4. Сложное движение точки
5. Динамика точки. Уравнение движения.
6. Теоремы динамики точки.
7. Колебательное движение точки.

Критерии оценки (в баллах):

- 5 баллов выставляется студенту за полное и правильное решение задачи и за правильные ответы на дополнительные вопросы.
- 3-5 баллов выставляется студенту за правильную постановку задачи и ее решение с подсказкой со стороны преподавателя при условии правильных ответов на дополнительные вопросы.
- 1-3 балла выставляется студенту в случае, если студент решил задачу с подсказкой со стороны преподавателя и не ответил на дополнительные вопросы. .
- 0 баллов выставляется студенту, если им не была решена задача и не сделана ее постановка с подсказкой со стороны преподавателя.

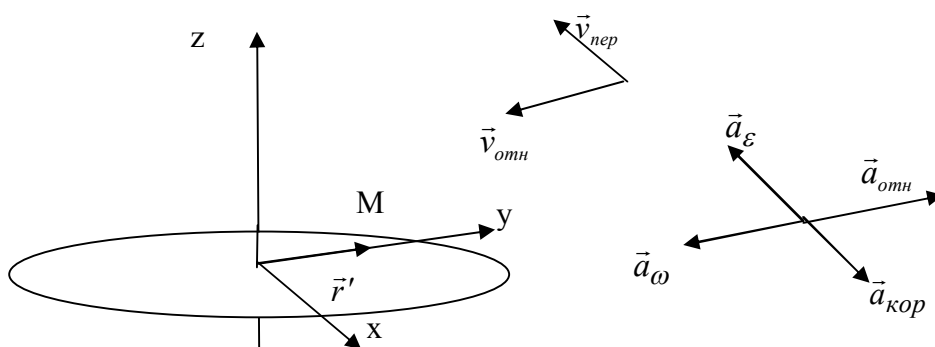
Задания для контроля

В 4 семестре студенту предлагаются РГР и контрольная работа по темам "Сложное движение точки" и "Динамика точки" соответственно.

Каждая контрольная работа состоит из трех заданий. Задача считается правильно решенной, если студентом приведено подробное и полное ее решение. Каждое задание оценивается в 5 баллов. У каждого студента есть возможность пересдать контрольную работу.

Пример варианта РГР:

Задача 1. Диск вращается вокруг оси, перпендикулярной плоскости диска и проходящей через его центр, по закону $\varphi = \frac{2}{3}t^3$. Вдоль радиуса диска начинает двигаться точка по закону $s = 4t^2 - 10t + 8$ (см). Расстояние s измеряется от центра диска. Определить абсолютную скорость и абсолютное ускорение точки в момент $t = 1$ с.



Описание методики оценивания:

Критерии оценки (в баллах)

Оценка "зачтено" выставляется студенту, если правильно сделан чертеж, правильно построены векторы скоростей и ускорений; приведены формулы для расчетов, получено правильное решение. Студент ответил на все дополнительные вопросы.

В противном случае (работа не выполнена, выполнена неверно, не показаны векторы и т.д.)

оценкой является "не зачтено".

Пример варианта контрольной работы.

Задача 1.

Груз M веса 10 Н подвешен к тросу длины $\ell=2\text{ м}$ и совершает вместе с тросом колебания согласно уравнению $\varphi = \frac{\pi}{6} \sin 2\pi t$, где φ - угол отклонения троса от вертикали в радианах, t – время в сек. Определить натяжения троса в нижнем положении груза.

Задача 2. Найти уравнение движения точки массы m , падающей без начальной скорости на Землю. Соппротивление воздуха пропорционально квадрату скорости. Коэффициент пропорциональности равен k .

Задача 3. Определить период колебаний груза, зажатого между двумя горизонтальными пружинами с разными коэффициентами жесткости c_1 и c_2 . Пружины закреплены справа и слева.

Описание методики оценивания:

Критерии оценки (в баллах)

10 баллов выставляется студенту, если все 3 задачи решены верно;

7 баллов выставляется студенту, если 2 задачи решены верно;

3 балла выставляется на 1 верно решенную задачу.

3 курс, 5 семестр

1. Система материальных точек. Центр масс, моменты инерции
2. Приложение теорем динамики СМТ к решению задач.
3. Аналитическая механика. Общее уравнение динамики.
4. Принцип виртуальных перемещений.
5. Уравнение Лагранжа второго рода. Задачи с одной степенью свободы.
6. Уравнение Лагранжа второго рода. Задачи с двумя степенями свободы.
7. Теорема об изменении кинетической энергии. Интегралы движения.
8. Уравнения Гамильтона

Критерии оценки (в баллах):

- 5 баллов выставляется студенту за полное и правильное решение задачи и за правильные ответы на дополнительные вопросы.

- 3-5 баллов выставляется студенту за правильную постановку задачи и ее решение с подсказкой со стороны преподавателя при условии правильных ответов на дополнительные вопросы.

- 1-3 балла выставляется студенту в случае, если студент решил задачу с подсказкой со стороны преподавателя и не ответил на дополнительные вопросы. .

- 0 баллов выставляется студенту, если им не была решена задача и не сделана ее постановка с подсказкой со стороны преподавателя.

В 5 семестре студенту предлагаются контрольные работы по темам "Динамики системы материальных точек. Дифференциальное уравнение вращения твердого тела вокруг неподвижной оси" и "Уравнения Лагранжа второго рода"..

Каждая контрольная работа состоит из двух заданий. Задача считается правильно решенной, если студентом приведено подробное и полное ее решение. Каждое задание оценивается в 5 баллов. У каждого студента есть возможность пересдать контрольную работу.

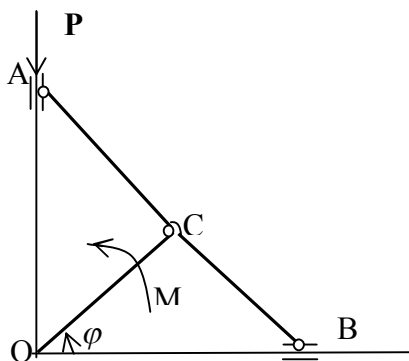
Задания для контроля

Пример варианта контрольной работы 1.

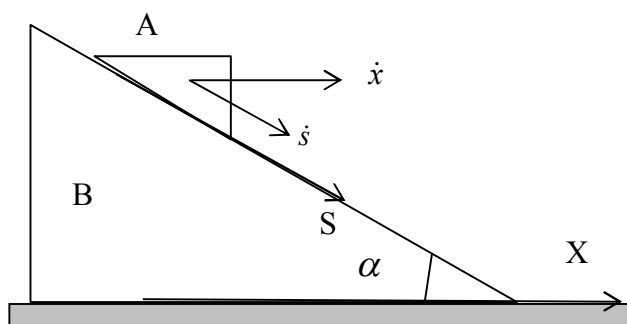
1. Маятник состоит из стержня АВ с прикрепленным к нему шаром массы m и радиуса r , центр которого находится на продолжении стержня. Определить, пренебрегая массой стержня, в какой точке О стержня нужно подвесить маятник, чтобы период малых колебаний был равен T .
2. Стержень АВ длины $2a$ падает, скользя концом А по гладкой горизонтальной поверхности. В начальный момент стержень занимал вертикальное положение и находился в покое. Определить скорость центра масс стержня в зависимости от его высоты над поверхностью.

Пример варианта контрольной работы 2.

Задача 1. К ползуну А механизма приложена сила \vec{P} , направленная вдоль направляющей ползуна к оси вращения О кривошипа ОС. Какой вращающий момент надо приложить к кривошипу ОС для того, чтобы механизм был в равновесии, когда известен угол φ ? Механизм расположен в горизонтальной плоскости, $OC=AC=CB=\ell$



Задача 2. Призма А массы m скользит по гладкой боковой грани призмы В массы M . Определить ускорение призмы. Трением между призмой В и плоскостью пренебречь. Угол α задан.



Описание методики оценивания:

Критерии оценки (в баллах)

- 10 баллов выставляется студенту, если все 2 задачи решены верно;
- 5 баллов выставляется студенту, если 1 задача решена верно сделана правильная постановка второй задачи, но решение не получено;
- 3 балла выставляется на 1 верно решенную задачу.

5. Учебно-методическое и информационное обеспечение дисциплины

5.1. Перечень основной и дополнительной учебной литературы, необходимой для освоения дисциплины

Основная литература:

1. Н.Н. Бухгольц. Основной курс теоретической механики. Электронный ресурс. 10-е изд., стереотипное, М., Лань, 2009, Ч.1. Кинематика, статика, динамика материальной точки -480 с. —<URL:<http://e.lanbook.com/>>.
2. Н.Н. Бухгольц. Основной курс теоретической механики. Электронный ресурс. 10-е изд., стереотипное, М., Лань, 2009, Ч. 2 : Динамика системы материальных точек .— 336 с. : ил. <URL:<http://e.lanbook.com/>>.
3. Бутенин Н.В. Курс теоретической механики. Электронный ресурс, учебное пособие / Бутенин Н.В., Лунц Я.Л., Меркин Д.Р.- 11 изд. стереотипное, Лань СПб-736 с. — <URL:<http://e.lanbook.com/>>.
4. Ф.Р. Гантмахер. Лекции по аналитической механике. М, Физматлит, -264 с., 2005. (531 Г19, 50 экз)
5. И.В. Мещерский. Сборник задач по теоретической механике. . Электронный ресурс. 51-е изд., стереотипное, М., Лань, 2012, -448 с. —<URL:<http://e.lanbook.com/>>.

Дополнительная литература:

1. М.И. Бать, Г.Ю. Джанилидзе, А.С. Кельзон. Теоретическая механика в примерах и задачах. 2010.
2. В.Г. Вильке. Теоретическая механика. Изд-во МГУ, 1991.
3. Е.С. Пятницкий, Н.М. Трухан, Ю.И. Ханукаев, Г.Н. Яковенко. Сборник задач по аналитической механике. М. Наука, 1980
4. В.И. Арнольд. Математические методы классической механики. М. Наука, 1980.
5. Л.Д. Ландау, Е.М. Лифшиц. Механика., М., Наука, 1973
6. Н.А. Кильчевский. Курс теоретической механики. М., Наука., 1972.
7. А.П. Маркеев. Теоретическая механика. М., Наука, 1990
8. Н.Г. Четаев. Теоретическая механика. М., Наука., 1990
9. В.В. Добронравов. Основы аналитической механики. М., высшая школа, 1976
10. Бутенин, Фуфаев. Введение в аналитическую механику. М., Наука, 1991
11. Павленко Ю.Г. Лекции по теоретической механике. 2012 год.
12. М.Н. Галимзянов, Вахитова Н.К. Кинематика точки и твердого тела. Уфа, РИЦ БашГУ, 2013 <https://bashedu.bibliotech.ru/>

5.2. Перечень ресурсов информационно-телекоммуникационной сети «Интернет» и программного обеспечения, необходимых для освоения дисциплины, включая профессиональные базы данных и информационные справочные системы

1. «Электронная библиотека БашГУ» <http://www.bashlib.ru/echitzal/>
2. ЭБС «Университетская библиотека онлайн» <http://www.bashlib.ru/echitzal/>
3. ЭБС «ЛАНЬ» <http://www.bashlib.ru/echitzal/>

6. Материально-техническая база, необходимая для осуществления образовательного процесса по дисциплине

Наименование специальных* помещений и помещений для самостоятельной работы	Оснащенность специальных помещений и помещений для самостоятельной работы	Перечень лицензионного программного обеспечения. Реквизиты подтверждающего документа
1	2	3

<p>1. учебная аудитория для проведения занятий лекционного типа: аудитория № 515 (физмат корпус - учебное), аудитория № 528 (физмат корпус - учебное)</p> <p>2. учебная аудитория для проведения занятий семинарского типа: аудитория № 509 (физмат корпус - учебное), аудитория № 515 (физмат корпус - учебное), аудитория № 527 (физмат корпус - учебное)</p> <p>3. учебная аудитория для проведения групповых и индивидуальных консультаций: аудитория № 509 (физмат корпус - учебное), аудитория № 515 (физмат корпус - учебное), аудитория № 527 (физмат корпус - учебное), аудитория № 528 (физмат корпус - учебное)</p> <p>4. учебная аудитория для текущего контроля и промежуточной аттестации: аудитория № 509 (физмат корпус - учебное), аудитория № 515 (физмат корпус - учебное), аудитория № 527 (физмат корпус - учебное), аудитория № 528 (физмат корпус - учебное)</p> <p>5. помещения для самостоятельной работы: читальный зал №2 (физмат корпус - учебное)</p>	<p>Аудитория № 509 Учебная мебель, доска</p> <p>Аудитория № 515 Учебная мебель, доска</p> <p>Аудитория № 527 Учебная мебель, доска</p> <p>Аудитория № 528 Учебная мебель, доска</p> <p>Читальный зал №2 Учебная мебель, учебно-наглядные пособия, стенд по пожарной безопасности, моноблоки стационарные – 8 шт, принтер – 1 шт., сканер – 1 шт.</p>	<p>1. Windows 8 Russian. Windows Professional 8 Russian Upgrade. Договор № 104 от 17.06.2013 г. Лицензии бессрочные.</p> <p>2. Microsoft Office Standard 2013 Russian. Договор № 114 от 12.11.2014 г. Лицензии бессрочные.</p>
---	---	--

ФГБОУ ВО «БАШКИРСКИЙ ГОСУДАРСТВЕННЫЙ УНИВЕРСИТЕТ»
ФАКУЛЬТЕТ МАТЕМАТИКИ И ИНФОРМАЦИОННЫХ ТЕХНОЛОГИЙ

СОДЕРЖАНИЕ РАБОЧЕЙ ПРОГРАММЫ

дисциплины Теоретическая механика на 4 и 5 семестр
(наименование дисциплины)

очная

форма обучения

Вид работы	Объем дисциплины
Общая трудоемкость дисциплины (з.е. / часов)	7/252
Учебных часов на контактную работу с преподавателем:	137,9
лекций	34
практических/ семинарских	
лабораторных	102
других (групповая, индивидуальная консультация и иные виды учебной деятельности, предусматривающие работу обучающихся с преподавателем) (ФКР)	1,9
из них, предусмотренные на выполнение курсовой работы / курсового проекта	
Учебных часов на самостоятельную работу обучающихся (СР)	79,3
из них, предусмотренные на выполнение курсовой работы / курсового проекта	
Учебных часов на подготовку к экзамену/зачету/дифференцированному зачету (Контроль)	34,8

Форма(ы) контроля:

экзамен 5 семестр

зачет 4 семестр

курсовая работа / курсовой проект _____ семестр

№ п/п	Тема и содержание	Форма изучения материалов: лекции, практические занятия, семинарские занятия, лабораторные работы, самостоятельная работа и трудоемкость (в часах)				Задания по самостоятельной работе студентов	Форма текущего контроля успеваемости (коллоквиумы, контрольные работы, компьютерные тесты и т.п.)
		ЛК	ПР/СЕМ	ЛР	СР		
1	2	3	4	5	6	8	9
1.	Предмет теоретической механики. Кинематика точки. Основные понятия. Скорость и ускорение точки в декартовой и полярной системах координат. Скорость и ускорение при естественном способе задания движения.	2		6	0,3	[5]10.1,10.4, 11.4,11.7,11.10, 12.1,12.4, 12.8, 12.20, 12.26 Радиус кривизны траектории на плоскости	Индивидуальный, групповой опрос; практическое задание;
2.	Простейшие движения твердого тела: поступательное и вращательное вокруг неподвижной оси. Формула Эйлера. Распределение скоростей и ускорений в твердом теле. Плоскопараллельное движение твердого тела.	2		6		[5] 13.4, 13.6, 13.8,13.17, 13.18, 14.4, 14.6, 14.7, 14.12,15.3, 15.6	Индивидуальный, групповой опрос; практическое задание
3.	Кинематика сложного движения точки.	2		6	4	[5] 22.7, 22.12, 22.20, 23.5,23.9,	Индивидуальный, групповой опрос;

	Теорема о сложении скоростей. Формула Кориолиса.					23.27,23.30,23.31,23.34 РГР	практическое задание, РГР
4.	Динамика точки. Законы Ньютона. Основные задачи динамики точки. Основные теоремы динамики точки: об изменении импульса, момента импульса и кинетической энергии. Силовое поле. Потенциальные силы. Интеграл энергии.	2		6	0,5	[5] 26.9, 26.12, 26.21, 26.30, 27.9, 27.12, 27.17, 27.27,27.32, 27.63 [5] 30.2, 30.19, 30.24, 30.29, 31.4, 31.14, 31.25, 31.35. Методы интегрирования в зависимости от вида сил. Примеры потенциальных сил.	Индивидуальный, групповой опрос; практическое задание
5.	Теория колебаний. Гармонический осциллятор. Фазовый портрет гармонического осциллятора. Затухающий осциллятор. Вынужденные колебания. Резонанс.	2		6	0,5	[5] 32.2, 32.9, 32.12, 32.13, 32.46, 32.56, 32.60,32.89, 32.102 Решение уравнений колебаний	Индивидуальный, групповой опрос; практическое задание, контрольная работа
6.	Движение точки в поле центральных сил. Формула Бине. Вывод закона тяготения Ньютона из закона Кеплера. Движение точки в ньютоновском поле тяготения. Определение	2		6	1,0	Определение траектории по заданной силе. Первая и вторая космические скорости	Индивидуальный, групповой опрос; практическое задание

	траектории движения						
7.	Динамика относительного движения материальной точки. Силы инерции. Основные теоремы динамики точки в относительном движении. Относительное равновесие и относительное движение тела вблизи земной поверхности. Маятник Фуко.	2		6		[5] 33.6, 33.10-33.12	Индивидуальный, групповой опрос; практическое задание
8.	Динамика системы материальных точек (СМТ). Центр масс и теорема о движении центра масс. Количество движения СМТ и теорема об изменении количества движения. Кинетический момент СМТ относительно неподвижной точки и относительно центра масс (I теорема Кенига). Теорема об изменении кинетического момента. Кинетическая энергия ТТ. 2-ая теорема	2		6	1,0	Повторить тройные интегралы. [5] 34.3, 34.7, 34.10,34.17, 34.24	Индивидуальный, групповой опрос; практическое задание

	Кенига. Теорема об изменении кинетической энергии.						
	ФКР 0,7						
	Всего часов:	16		48	7,3		
5 семестр							
1	Кинетический момент твердого тела (ТТ), вращающегося вокруг неподвижной оси. Момент инерции ТТ и СМТ относительно неподвижной оси. Дифференциальное уравнение вращения тела вокруг оси.	2		6	9	[5] 35.10,35.11, 35.20, 36.8, 36.9, 37.6, 37.7,37.12,37.27, 37.36, 37.46	Индивидуальный, групповой опрос; практическое задание
2	Кинетический момент и кинетическая энергия СМТ и ТТ относительно неподвижной точки. Тензор инерции ТТ. Эллипсоид инерции. Главные центральные оси инерции.	2		6	9	[5] 38.3,38.9,38.20,38.29,38.42 Кинематические формулы Эйлера: разложение угловой скорости на оси неподвижной системы координат. Динамические формулы Эйлера. Уравновешенный гироскоп. Случай Эйлера.	Индивидуальный, групповой опрос; практическое задание, контрольная работа
3	Динамика тел переменной массы. Уравнение Мещерского. Формулы Циолковского.	2		6	9	[5] 45.1 -45.9, 45.19, 45.21 Задача о падении тяжелой цепи [2] §4 раздел 5	Индивидуальный, групповой опрос; практическое задание

	Вертикальное движение тяжелой нити (задача Кейли).						
4	Предмет аналитической механики. Связи и их классификация. Идеальные связи. Возможные, действительные и виртуальные перемещения. Обобщенные координаты. Число степеней свободы голономных и неголономных систем. Конфигурационное и фазовое пространство. Общая задача динамики СМТ со связями. Дифференциальные принципы механики: принцип виртуальных перемещений, принцип Даламбера-Лагранжа. Обобщенные силы. Общее уравнение динамики.	2		6	9	[5] 46.4-46.8, 46.24, 46.26 47.4-47.8, 47.13	Индивидуальный, групповой опрос; практическое задание
5	Уравнения Лагранжа II рода. Исследование уравнений Лагранжа: структура	4		12	9	[5] 48.13-48.15, 48.19, 48.22, 48.29, 48.33, 48.46	Индивидуальный, групповой опрос; практическое задание,

	<p>кинетической энергии. Теорема об изменении полной энергии. Обычный и обобщенный интегралы энергии. Гироскопические и диссипативные силы. Уравнения Лагранжа в потенциальном поле. Обобщенный потенциал. Натуральные системы.</p>						контрольная работа
6	<p>Переменные Гамильтона. Функция Гамильтона. Теорема Донкина. (Преобразования Лежандра.) Канонические уравнения Гамильтона. Переменные Раусса. Функция Раусса. Уравнения Раусса.</p>	2		6	9	[5] 49.7, 49.8	Индивидуальный, групповой опрос; практическое задание
7	<p>Первые интегралы уравнения Лагранжа II рода. Циклические координаты. Скобки Пуассона. Теорема Якоби-Пуассона. Вариационный принцип Гамильтона. Действие по Гамильтону.</p>	2		6	9	Доказательство тождества Пуассона-Якоби [4] § 15	Индивидуальный, групповой опрос; практическое задание

8	Интегральный инвариант Пуанкаре-Картана. Обобщенно-консервативные системы. Уравнения Уиттекера. Обычные консервативные системы. Функция Якоби. Уравнения Якоби. Действие по Лагранжу и принцип наименьшего действия Мопертюи-Лагранжа. Универсальный интегральный инвариант Пуанкаре. Теорема Ли-Хуа-Чжуна. Теорема Лиувилля.	2		6	9	Теорема Ли-Хуа-Чжуна [4] § 22	Индивидуальный, групповой опрос; практическое задание
	Всего	18		54	72		
	Контроль 34,8						
	ФКР 1,2						
	Всего часов:	34		102	79,3		

