

МИНОБРНАУКИ РОССИИ
ФЕДЕРАЛЬНОЕ ГОСУДАРСТВЕННОЕ БЮДЖЕТНОЕ
ОБРАЗОВАТЕЛЬНОЕ УЧРЕЖДЕНИЕ ВЫСШЕГО ОБРАЗОВАНИЯ
«БАШКИРСКИЙ ГОСУДАРСТВЕННЫЙ УНИВЕРСИТЕТ»

ФИЗИКО-ТЕХНИЧЕСКИЙ ИНСТИТУТ
КАФЕДРА ИНФОКОММУНИКАЦИОННЫХ ТЕХНОЛОГИЙ И НАНОЭЛЕКТРОНИКИ

Утверждено:
на заседании кафедры
протокол № 8 от 01.06. 2020 г.

Согласовано:
Председатель УМК физико-
технического института

Зав. кафедрой _____ / Салихов Р.Б

_____ / Балапанов М.Х.

РАБОЧАЯ ПРОГРАММА ДИСЦИПЛИНЫ (МОДУЛЯ)

дисциплина ТЕОРЕТИЧЕСКИЕ ОСНОВЫ ЭЛЕКТРОТЕХНИКИ

(наименование дисциплины)

Часть, формируемая участниками образовательных отношений

(указать часть (обязательная часть или часть, формируемая участниками образовательных отношений))

программа бакалавриата

Направление подготовки (специальность)

11.03.04 электроника и нанoeлектроника.

(указывается код и наименование направления подготовки (специальности))

Направленность (профиль) подготовки

Электронные приборы и устройства

(указывается наименование направленности (профиля) подготовки)

Квалификация

Бакалавр

(указывается квалификация)

Разработчик (составитель)

Старший преподаватель

(должность, ученая степень, ученое звание)



_____/Абдрахманов Н.И./


(подпись/ Ф.И.О.)

Для приема 2020
Уфа - 2020г.

Составитель / составители: ст. преп..АбдрахмановН.И.

Рабочая программа дисциплины утверждена на заседании кафедры инфокоммуникационных технологий и нанoeлектроники протокол № 8 от 01.06. 2020 г.

Заведующий кафедрой



/ Салихов Р.Б./

Список документов и материалов

1. Перечень планируемых результатов обучения по дисциплине, соотнесенных с планируемыми результатами освоения образовательной программы	4
2. Цель и место дисциплины в структуре образовательной программы	4
3. Содержание рабочей программы (объем дисциплины, типы и виды учебных занятий, учебно-методическое обеспечение самостоятельной работы обучающихся)	5
4. Фонд оценочных средств по дисциплине	5
4.1. Перечень компетенций с указанием этапов их формирования в процессе освоения образовательной программы. Описание показателей и критериев оценивания компетенций на различных этапах их формирования, описание шкал оценивания	5
4.2. Типовые контрольные задания или иные материалы, необходимые для оценки знаний, умений, навыков и опыта деятельности, характеризующих этапы формирования компетенций в процессе освоения образовательной программы. Методические материалы, определяющие процедуры оценивания знаний, умений, навыков и опыта деятельности, характеризующих этапы формирования компетенций	8
4.3. <i>Рейтинг-план дисциплины (при необходимости)</i>	9
5. Учебно-методическое и информационное обеспечение дисциплины	16
5.1. Перечень основной и дополнительной учебной литературы, необходимой для освоения дисциплины	16
5.2. Перечень ресурсов информационно-телекоммуникационной сети «Интернет» и программного обеспечения, необходимых для освоения дисциплины	
6. Материально-техническая база, необходимая для осуществления образовательного процесса по дисциплине	17

1. Перечень планируемых результатов обучения по дисциплине, соотнесенных с планируемыми результатами освоения образовательной программы (с ориентацией на карты компетенций)

В результате освоения образовательной программы обучающийся должен овладеть следующими результатами обучения по дисциплине:

Категория (группа) компетенций	Формируемая компетенция (с указанием кода)	Код и наименование индикатора достижения компетенции
Системное и критическое мышление	ПК-1. Способен строить простейшие физические и математические модели приборов, схем, устройств и установок электроники и наноэлектроники различного функционального назначения, а также использовать стандартные программные средства их компьютерного моделирования	<p>ПК-1.1. Знать: основные законы электротехники и области их применения, основные элементы электрических цепей, их свойства и параметры, основные свойства линейных и нелинейных электрических и магнитных цепей, основные методы и теоремы для расчета цепей, основные физические и математические модели электромагнитных процессов при прохождении сигналов (информации) по цепи.</p> <p>ПК-1.2. Уметь: производить анализ цепи и подбирать соответствующие способы решения расчетных задач.</p> <p>ПК-1.3. Владеть: методами расчета и проводить расчеты типовых линейных и нелинейных цепей. методиками компьютерного моделирования используя стандартные программы при расчете и синтезе цепей.</p>

2. Цель и место дисциплины в структуре образовательной программы

Дисциплина «Теоретические основы электротехники» относится к части, формируемой участниками образовательных отношений

Дисциплина изучается на 1-2 курсах в 2-3 семестрах.

Цели изучения дисциплины: ознакомление с основными физическими явлениями и законами электрических и магнитных цепей, с основными понятиями для электромагнитного поля, изучение на этой основе важных свойств электрических цепей, анализ электромагнитных процессов в них, освоение методов расчета основных параметров цепей.

Данный курс предназначен для студентов направления 11.03.04 «Электроника и наноэлектроника». Дисциплина «Теоретические основы электротехники» одна из основных дисциплин профиля, ибо без знания основных законов электрических и магнитных цепей и протекающих в них электромагнитных процессов невозможны эффективные подходы к разработке новых электронных приборов и устройств.

По предмету и методу своих исследований данный курс тесно связан с разделом «электричество и магнетизм» курса физики, математики, вычислительной техники и программирования, способствует формированию у будущих специалистов принципов физического и инженерного подхода к созданию новых электронных приборов и устройств.

Знания, полученные в результате освоения курса «Теоретические основы электротехники» позволяют создавать электронные приборы и вырабатывать новые схемотехнические решения, необходимых для разработки новых электронных приборов и устройств. Поэтому, изучение дисциплины является одним из необходимых элементов подготовки специалистов по данному направлению. Изучение курса также призвана помочь студентам овладеть навыками и знаниями, необходимыми для выполнения научно-исследовательской работы, включая выполнение выпускной классифицированной работы, а

так же изучению таких дисциплин как «Электроника», «Схемотехника», «Микропроцессорная техника» и других электротехнических и радиотехнических дисциплин.

3. Содержание рабочей программы (объем дисциплины, типы и виды учебных занятий, учебно-методическое обеспечение самостоятельной работы обучающихся)

Содержание рабочей программы представлено в Приложении № 1.

4. Фонд оценочных средств по дисциплине

4.1. Перечень компетенций с указанием этапов их формирования в процессе освоения образовательной программы. Описание показателей и критериев оценивания компетенций на различных этапах их формирования, описание шкал оценивания

ПК-1- Способен строить простейшие физические и математические модели приборов, схем, устройств и установок электроники и наноэлектроники различного функционального назначения, а также использовать стандартные программные средства их компьютерного моделирования

Планируемые результаты обучения (Индикаторы достижения заданного уровня освоения компетенций)	Критерии оценивания результатов обучения			
	2 («Не удовлетворительно»)	3 («Удовлетворительно»)	4 («Хорошо»)	5 («Отлично»)
ПК-1.1. Знать: основные законы электротехники и области их применения, основные элементы электрических цепей, их свойства и параметры, основные свойства линейных и нелинейных электрических цепей, основные свойства магнитных цепей, основные физические и математические модели электромагнитных процессов при прохождении сигналов (информации) по цепи.	Не знает основных законов электротехники и области их применения, основные элементы электрических цепей, их свойства и параметры, основные свойства линейных и нелинейных электрических цепей, основные свойства магнитных цепей, основные физические и математические модели электромагнитных процессов при прохождении сигналов (информации) по цепи.	Имеет фрагментарные знания законов электротехники и области их применения, основные элементы электрических цепей, их свойства и параметры, основные свойства линейных и нелинейных электрических и магнитных цепей, основные физические и математические модели электромагнитных процессов при прохождении	Достаточно уверенно знает основные законы электротехники и области их применения, основные элементы электрических цепей, их свойства и параметры, основные свойства линейных и нелинейных электрических и магнитных цепей, основные физические и математические модели электромагнитных процессов	Уверенно знает основные законы электротехники и области их применения, основные элементы электрических цепей, их свойства и параметры, основные свойства линейных и нелинейных электрических и магнитных цепей, основные физические и математические модели электромагнитных процессов при прохождении сигналов (информации) по цепи.и может ответить на

	тных процессов при прохождении сигналов (информации) по цепи.	сигналов (информации) по цепи.	при прохождении сигналов (информации) по цепи, но допускает небольшие ошибки.	дополнительные вопросы.
ПК-1.2. Уметь: производить анализ цепи и подбирать соответствующие способы решения расчетных задач.	Не умеет анализировать, не умеет подбирать к поставленной расчетной задаче адекватные способы, методы решения	Частично умеет анализировать, частично умеет подбирать к поставленной расчетной задаче способы и методы решения	Умеет проводить анализ цепи и подбирать соответствующие способы решения расчетных задач. но иногда ошибается	Умеет производить анализ цепи и подбирать соответствующие способы решения для большинства типовых расчетных задач.
ПК-1.3. Владеть: методами расчета и проводить расчеты типовых линейных и нелинейных цепей. методиками компьютерного моделирования используя стандартные программы при расчете и синтезе цепей.	Не владеет методами расчета и проводить расчеты типовых линейных и нелинейных цепей. Не владеет методиками компьютерного моделирования используя стандартные программы при расчете и синтезе цепей.	Частично владеет методами расчета и проводить расчеты типовых линейных и нелинейных цепей. Не владеет методиками компьютерного моделирования используя стандартные программы при расчете и синтезе цепей.	Владеет методами расчета и проводить расчеты типовых линейных и нелинейных цепей. методиками компьютерного моделирования используя стандартные программы при расчете и синтезе цепей. но не всегда уверенно	Уверенно владеет методами расчета и проводить расчеты типовых линейных и нелинейных цепей. методиками компьютерного моделирования используя стандартные программы при расчете и синтезе цепей.

Зачет

Планируемые результаты обучения (Индикаторы достижения заданного уровня освоения компетенций)	Критерии оценивания результатов обучения	
	«Не зачтено»	«Зачтено»
ПК-1.1. Знать: основные законы электротехники и области их применения, основные элементы электрических цепей, их свойства и параметры, основные свойства линейных и нелинейных электрических и магнитных цепей, основные физические и	Отсутствие знаний или фрагментарные представления об основных понятиях и утверждениях, входящих в содержание дисциплины	Сформированные (возможно неполные) представления об основных понятиях и утверждениях, входящих в содержание дисциплины

математические модели электромагнитных процессов при прохождении сигналов (информации) по цепи.		
ПК-1.2. Уметь: проводить анализ цепи и подбирать соответствующие способы решения расчетных задач.	Отсутствие умений или фрагментарные умения употреблять правильную терминологию, определения, обозначения и единицы измерения величин при анализе цепи, подбирать соответствующие способы решения расчетных задач как при постоянном токе так и при переменных токах	В целом успешное (возможно не систематическое) умение употреблять правильную терминологию, определения, обозначения и единицы измерения при анализе цепи, подбирать соответствующие способы решения расчетных задач как при постоянном токе так и при переменных токах
ПК-1.3. Владеть методами расчета и проводить расчеты типовых линейных и нелинейных цепей. методиками компьютерного моделирования используя стандартные программы при расчете и синтезе цепей.	Отсутствие владения или фрагментарное владение методами расчета для расчета типовых линейных и нелинейных цепей. методиками компьютерного моделирования используя стандартные программы при расчете и синтезе цепей.	В целом успешное (возможно не систематическое) владение методами расчета и проводить расчеты типовых линейных и нелинейных цепей. методиками компьютерного моделирования используя стандартные программы при расчете и синтезе цепей.

Контрольная

Планируемые результаты обучения (Индикаторы достижения заданного уровня освоения компетенций)	Критерии оценивания результатов обучения	
	«Не зачтено»	«Зачтено»
ПК-1.1. Знать: основные законы электротехники и области их применения, основные элементы электрических цепей, их свойства и параметры, основные свойства линейных и нелинейных электрических и магнитных цепей, основные физические и математические модели электромагнитных процессов при прохождении сигналов (информации) по цепи.	Отсутствие знаний или фрагментарные представления об основных понятиях и утверждениях, входящих в данную тему по контрольной работе	Сформированные (возможно неполные) представления об основных понятиях и утверждениях, входящих в данную тему по контрольной работе
ПК-1.2. Уметь: проводить анализ цепи и подбирать соответствующие способы решения расчетных задач.	Отсутствие умений или фрагментарные умения употреблять правильную терминологию, определения, обозначения и единицы измерения величин при анализе цепи, подбирать соответствующие способы решения расчетных задач как при постоянном токе так и при переменных токах	В целом успешное (возможно не систематическое) умение употреблять правильную терминологию, определения, обозначения и единицы измерения при анализе цепи, подбирать соответствующие способы решения расчетных задач как при постоянном токе так и при переменных токах

ПК-1.3. Владеть методами экспериментального определения электропроводности и концентрации носителей заряда в твердом теле, ширины запрещенной зоны, концентрации, подвижности, время жизни, коэффициент диффузии носителей заряда в полупроводнике.	Отсутствие владения или фрагментарное владение теоретическими знаниями по изучению основных свойств материалов, в том числе методами электрофизических и металлографических измерений.	В целом успешное (возможно не систематическое) владение методами расчета и проводить расчеты типовых линейных и нелинейных цепей. методиками компьютерного моделирования используя стандартные программы при расчете и синтезе цепей.
--	--	---

Показатели сформированности компетенции:

Критериями оценивания являются баллы, которые выставляются преподавателем за виды деятельности (оценочные средства) по итогам изучения модулей (разделов дисциплины), перечисленных в рейтинг-плане дисциплины (*для экзамена*: текущий контроль – максимум 40 баллов; рубежный контроль – максимум 30 баллов, поощрительные баллы – максимум 10; *для зачета*: текущий контроль – максимум 50 баллов; рубежный контроль – максимум 50 баллов, поощрительные баллы – максимум 10).

Шкалы оценивания:

(*для экзамена*:

от 45 до 59 баллов – «удовлетворительно»;

от 60 до 79 баллов – «хорошо»;

от 80 баллов – «отлично».

для зачета:

зачтено – от 60 до 110 рейтинговых баллов (включая 10 поощрительных баллов),

не зачтено – от 0 до 59 рейтинговых баллов).

4.2. Типовые контрольные задания или иные материалы, необходимые для оценки знаний, умений, навыков и опыта деятельности, характеризующих этапы формирования компетенций в процессе освоения образовательной программы. Методические материалы, определяющие процедуры оценивания знаний, умений, навыков и опыта деятельности, характеризующих этапы формирования компетенций

Компетенция (с указанием кода)	Результаты обучения <i>Индикатор достижения компетенции (с кодом)</i>	Оценочные средства
ПК-1- Способен строить простейшие физические и математические модели приборов, схем, устройств и установок электроники и наноэлектроники различного функционального назначения, а также использовать стандартные программные средства их компьютерного моделирования	ПК-1.1. Знать: основные законы электротехники и области их применения, основные элементы электрических цепей, их свойства и параметры, основные свойства линейных и нелинейных электрических и магнитных цепей, основные физические и математические модели электромагнитных процессов при прохождении сигналов (информации) по цепи.	тесты; решение задач; экзамен

	ПК-1.2. Уметь: проводить анализ цепи и подбирать соответствующие способы решения расчетных задач.	
	ПК-1.3. Владеть методами экспериментального определения электропроводности и концентрации носителей заряда в твердом теле, ширины запрещенной зоны, концентрации, подвижности, время жизни, коэффициент диффузии носителей заряда в полупроводнике.	

4.3 Рейтинг-план дисциплины (при необходимости)

Рейтинг–план дисциплины представлен в приложении 2/1 и 2/2

Экзаменационные билеты

Образец экзаменационного билета:

Приведен в приложении 3.

Примерные вопросы для экзамена:

2 – семестр. Линейные цепи.

Модуль 1. Электрическая цепь

1. Электрическая цепь, элементы, параметры и основные законы электрических цепей.
2. Однофазный синусоидальный ток. Основные величины, относящиеся к переменному току. Переменный ток в сопротивлении, индуктивности и емкости. Переменный ток в RLC цепи.
3. Применение комплексных чисел к расчету электрических цепей переменного тока.
4. Основные преобразования схем электрических цепей.
5. Методы расчета электрических цепей. Применение законов Кирхгофа, методы контурных токов и метода узловых напряжений.
6. Теоремы для расчета электрических цепей. Индуктивно связанные электрические цепи.

Модуль 2: Переходные процессы в линейных электрических цепях.

7. Переходные процессы в линейных электрических цепях. Классический метод расчета
8. Применение преобразований Лапласа и Фурье к расчету переходных процессов
9. Синтез линейных электрических цепей.

3 – семестр. Нелинейные цепи и электромагнитные поля.

Модуль 1. Нелинейные цепи постоянного и переменного тока

10. Нелинейные электрические цепи тока. Определения и термины. Нелинейные элементы и их характеристики. Методы расчета нелинейных электрических цепей.
11. Сопротивления нелинейных элементов. Применения нелинейных элементов (выпрямитель, стабилизатор, усилитель и др.).

12. Магнитные цепи постоянного тока. Назначение и типы. Разветвленная и неразветвленная магнитные цепи. Расчеты магнитных цепей, прямая и обратная задачи.

Модуль 2. Переходные процессы в нелинейных цепях и электромагнитные поля.

15. Общая характеристика переходных процессов в нелинейных цепях и методы их расчета: методы условной лениаризации, кусочно-линейной аппроксимации, аналитической аппроксимации и последовательных интервалов. Метод медленно меняющихся амплитуд. Фазовая плоскость.

16. Цепные и полевые задачи в ТОЭ. Поверхностный эффект.

Основные положения теории электромагнитного поля

Перевод оценки из 100-балльной в пятибалльную производится следующим образом:

- отлично – от 80 до 110 баллов (включая 10 поощрительных баллов);
- хорошо – от 60 до 79 баллов;
- удовлетворительно – от 45 до 59 баллов;
- неудовлетворительно – менее 45 баллов.

Критерии оценки (в баллах):

- **25-30 баллов** выставляется студенту, если студент дал полные, развернутые ответы на все теоретические вопросы билета, продемонстрировал знание функциональных возможностей, терминологии, основных элементов, умение применять теоретические знания при выполнении практических заданий. Студент без затруднений ответил на все дополнительные вопросы. Практическая часть работы выполнена полностью без неточностей и ошибок;

- **17-24 баллов** выставляется студенту, если студент раскрыл в основном теоретические вопросы, однако допущены неточности в определении основных понятий. При ответе на дополнительные вопросы допущены небольшие неточности. При выполнении практической части работы допущены незначительные ошибки;

- **10-16 баллов** выставляется студенту, если при ответе на теоретические вопросы студентом допущено несколько существенных ошибок в толковании основных понятий. Логика и полнота ответа страдают заметными изъянами. Заметны пробелы в знании основных методов. Теоретические вопросы в целом изложены достаточно, но с пропусками материала. Имеются принципиальные ошибки в логике построения ответа на вопрос. Студент не решил задачу или при решении допущены грубые ошибки;

- **1-10 баллов** выставляется студенту, если ответ на теоретические вопросы свидетельствует о непонимании и крайне неполном знании основных понятий и методов. Обнаруживается отсутствие навыков применения теоретических знаний при выполнении практических заданий. Студент не смог ответить ни на один дополнительный вопрос.

Курсовые работы

Курсовые работы выполняются во втором семестре.

Примерные темы для курсовых работ:

Тема: методы расчетов сложных цепей

1. Применение законов Кирхгофа для расчетов цепей.
2. Метод контурных токов.
3. Метод узловых напряжений.
4. Теорема об эквивалентном источнике эдс.
5. Теорема об эквивалентном источнике тока.

6. Метод наложения (принцип суперпозиции).
7. Теорема компенсации (замена участка цепи ЭДС).
8. Применение матриц при расчетах электрических цепей.

Тема: преобразования схем электрических цепей

9. Преобразование последовательно, параллельно и смешанно соединенных элементов.
10. Преобразование треугольника в эквивалентную звезду и обратно.
11. Эквивалентные источники эдс и тока. Преобразование схем с двумя узлами.

Критерии оценки

Оценка «отлично»

- работа выполнена самостоятельно, носит творческий характер, собран, обобщен и проанализирован достаточный объем литературных источников, студентом продемонстрирован высокий уровень развития общекультурных и профессиональных компетенций, теоретические знания и наличие практических навыков, работа хорошо оформлена и своевременно представлена, на защите освещены все вопросы исследования, ответы студента на вопросы профессионально грамотны, исчерпывающие;

Оценка «хорошо»

- тема работы раскрыта, однако выводы и рекомендации не всегда оригинальны и / или не имеют практической значимости, есть неточности при освещении отдельных вопросов;
- собран, обобщен и проанализирован необходимый объем литературы, но не по всем аспектам исследуемой темы сделаны выводы и обоснованы практические рекомендации;
- при написании и защите работы студентом продемонстрирован средний уровень развития общекультурных и профессиональных компетенций, наличие теоретических знаний и достаточных практических навыков;
- работа своевременно представлена на кафедру, есть отдельные недостатки в ее оформлении; в процессе защиты работы были неполные ответы на вопросы.

Оценка «удовлетворительно»

- тема работы раскрыта частично, но в основном правильно;
- в работе недостаточно полно была использована соответствующая литература, выводы и практические рекомендации не отражали в достаточной степени содержание работы;
- при написании и защите работы студентом продемонстрирован удовлетворительный уровень развития общекультурных и профессиональных компетенций, удовлетворительный уровень теоретических знаний и практических навыков;
- работа своевременно представлена на кафедру, однако не в полном объеме по содержанию и / или оформлению соответствует предъявляемым требованиям;
- в процессе защиты выпускник недостаточно полно изложил основные положения работы, испытывал затруднения при ответах на вопросы.

Оценка «неудовлетворительно»

- содержание работы не раскрывает тему, вопросы изложены бессистемно и формально;
- работа не оригинальна, основана на компиляции публикаций по теме;
- при написании и защите работы студентом продемонстрирован неудовлетворительный уровень развития общекультурных и профессиональных компетенций;
- работа несвоевременно представлена на кафедру, не в полном объеме по содержанию и оформлению соответствует предъявляемым требованиям;
- на защите студент поверхностные знания по исследуемой теме, отсутствие представлений об актуальных проблемах по теме работы, плохо отвечал на вопросы.

Лабораторные работы

Лабораторные работы описаны в методических пособиях. Методические указания (печатной форме) доступны в лаборатории.

Темы лабораторных работ:

Семестр 2 Модуль 1 и 2

1. Лабораторная работа №1. Изучение электронного осциллографа.
2. Лабораторная работа №2. Изучение и расчет схем с различным соединением резисторов.
2. Лабораторная работа №3. Изучение и расчет делителя напряжения.
3. Лабораторная работа №4. Прохождение синусоидального тока через RLiRCэлементы
4. Лабораторная работа №5. Прохождение импульсного тока через RL и RCэлементы (дифференцирующие и интегрирующие цепи).
5. Лабораторная работа №6. Преобразования схем линейных цепей. Преобразование треугольника в звезду и обратно (вывод формул и расчет).

Семестр 3 Модуль 1 и 2

6. Лабораторная работа №7. Получение ВАХ нелинейных элементов.
7. Лабораторная работа №8. Аппроксимация ВАХ, полученной в работе №7.
8. Лабораторная работа №9. Выпрямление переменного тока. Схемы выпрямления.
9. Лабораторная работа №10. Стабилизаторы постоянного тока.
10. Лабораторная работа №11. Стабилизаторы переменного тока.
11. Лабораторная работа №12. Изучение явления резонанса.

Критерии оценки (в баллах)

Критерии оценки (в баллах)

Получен допуск выполнена лабораторная работа
Оформление отчета и ответ на контрольные вопросы

5 балл

5 балл

Итого за 1 работу

10 баллов

Контрольная работа

Пример вариантов тестовых заданий:

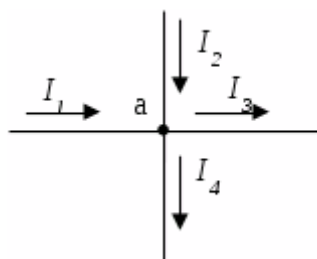
Семестр 2

1. За направление тока принимают:

- а) Движение нейтронов
- б) Движение электронов
- в) Движение положительно заряженных частиц
- г) Движение элементарных частиц

Ответ в

Для узла «а» справедливо уравнение ...

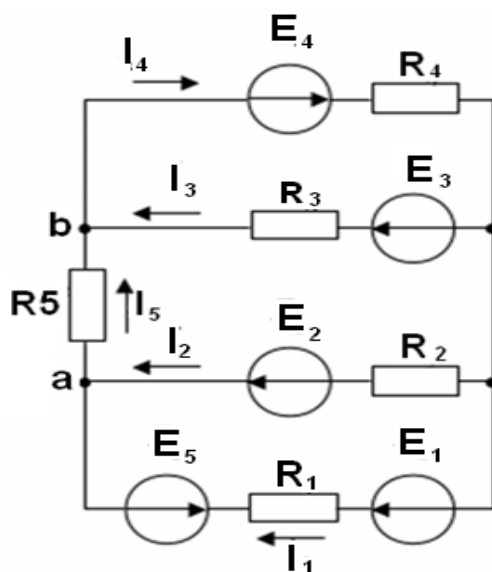


а) $I_1 + I_2 - I_3 - I_4 = 0$ в) $I_1 - I_2 - I_3 - I_4 = 0$

б) $I_1 + I_2 + I_3 - I_4 = 0$ г) $-I_1 + I_2 - I_3 - I_4 = 0$ Ответ а

3. Для контура, содержащего ветви с R_2 , R_3 , R_5 , справедливо уравнение по второму закону Кирхгофа...

- а) $I_2 R_2 + I_3 R_3 + I_5 R_5 = E_2 + E_3$ б) $I_2 R_2 + I_3 R_3 - I_5 R_5 = E_2 - E_3$
 в) $I_2 R_2 - I_3 R_3 + I_5 R_5 = E_2 - E_3$ г) $I_2 R_2 + I_3 R_3 + I_5 R_5 = E_2 - E_3$



Ответ в

1

4. Что такое резистор?

- А. графическое изображение электрической цепи показывающие порядок и характер соединений элементов;
- В. совокупность устройств предназначенного для прохождения электрического тока обязательными элементами;
- С. упорядоченное движение заряженных частиц, замкнутом контуре, под действием электрического поля;
- Д. элемент электрической цепи, предназначенный для использования его значения электрического сопротивления;

Е. работа, совершаемая единицу времени или величина, численно равная скорости преобразования энергий.

Ответ д

5. Первый закон Кирхгофа:

А) $\sum e = \sum u$

В) $\sum u = 0$

С) $I_1 + I_2 + I_3 + \dots + I_n = 0$

Д) Алгебраическая сумма токов в узле равна нулю

$I_1 - I_2 - I_3 - \dots - I_n = 0$

Ответ д

Критерии оценки (в баллах):

За каждый правильный ответ- 1 балл

Пример варианта письменной контрольной работы

Вариант № 1

1. Электрическая цепь, электрическая схема, элементы электрических цепей, Топологические (геометрические) параметры электрических цепей.
2. Эквивалентное преобразование «треугольника» сопротивлений в «звезду».

Вариант №2

1. Активные элементы электрических цепей. Идеальный источник ЭДС, определение, обозначения, характеристики.
2. Эквивалентные преобразования электрических цепей при последовательном соединении резисторов.

Критерии оценки (в баллах)

Приведено полное правильное решение, включающее правильный ответ и исчерпывающие верные рассуждения с прямым указанием наблюдаемых явлений и законов **15 баллов**

Дан правильный ответ, и приведено объяснение, но в решении имеются один или несколько недостатков **7 баллов**

Нет правильного ответа **0 баллов**

Участие в конференциях, публикация статей

1. Публикация статей – 5 баллов

Критерии	Оценка (в баллах)	
Тип работы	Реферативная работа	0,1
	Работа носит исследовательский характер	0,3
	Работа является исследованием	0,6
Использование известных данных и научных фактов	Не использует никаких данных	0
	Автор использовал известные данные	0,4
	Использованы уникальные научные данные	0,6
Полнота цитируемой литературы, ссылка на ученых	Использован учебный материал	0,1
	Использованы специализированные издания	0,3
	Использованы интернет ресурсы	0,6
Актуальность работы	Изучение вопроса не является актуальным	0
	Представленная работа привлекает интерес своей актуальностью	0,4
	Работа содержит научный характер	0,6
Степень новизны полученных результатов	Работа не содержит ничего нового	0
	В работе доказан уже установленный факт	0,4
	В работе получены новые данные	0,6

2. Участие в конференции- 5 баллов

Творческий подход к отбору и структурированию материала	-	1 балл
Новизна и самостоятельность при постановке проблемы	-	1 балл
Выступление не является простым чтением с экрана	-	1 балл
В выступлении дополняются и раскрываются ключевые моменты, представленные на слайдах	-	1 балл
Во время выступления поддерживается зрительный контакт с аудиторией, речь отличается богатством интонаций	-	1 Балл

5. Учебно-методическое и информационное обеспечение дисциплины

5.1. Перечень основной и дополнительной учебной литературы, необходимой для освоения дисциплины

Основная литература:

1. Атабеков Г. И. и др. Теоретические основы электротехники. - СПб.: "Лань", 2010
2. Иванов И. И. и др. Электротехника.-«Лань», 2009

Дополнительная литература:

3. Баскаков С.И. Лекции по теории цепей: Учебник для вузов .- М.: КомКнига,2005.-280с.:с ил.
4. Бессонов Л. А., Демидова И. Г., Заруди М. Е. и др. Сборник задач по теоретическим основам электротехники - М.: Высшая школа, 2000.
5. Лабораторный практикум по дисциплине "Линейные электрические цепи" в программно-аппаратной среде NIELVISII. Учебное пособие. - Уфа, РИЦ БашГУ 2013, 28 с.

6. Материально-техническая база, необходимая для осуществления образовательного процесса по дисциплине

Для проведения лекционных занятий используется аудиторный фонд физико-технического института. Для проведения лабораторных работ используется лаборатория №408.

Наименование специальных* помещений и помещений для самостоятельной работы	Оснащенность специальных помещений и помещений для самостоятельной работы	Перечень лицензионного программного обеспечения. Реквизиты подтверждающего документа
1	2	3
<p>1. учебная аудитория для проведения занятий лекционного типа: аудитория 02 (главный корпус)</p> <p>2. учебная аудитория для проведения занятий лабораторного типа: аудитория 408 (физико-математический корпус учебное)</p> <p>3. учебная аудитория для курсового проектирования (выполнения курсовых работ): аудитория № 323 (физмат корпус-учебное).</p> <p>помещения для самостоятельной работы: Читальный зал №2 (корпус физмата, 2 этаж).</p>	<p>Аудитория 02 Учебная мебель, учебно-наглядные пособия 1.Интерактивная напольная кафедра докладчика с закрывающим на ключ отсеком. Инв.№41013400001647 2. Ноутбук оператора Asusk56cb-хо198Н. Инв №41013400001634 3. Коммутатор HP1410-16Gb. Инв.№410134000001646 4. Петличный радиомикрофон Инв.№41013400001644 5. Вокальный радиомикрофон АКГ 40.Инв.№41013400001645 6. Матричный коммутатор интерфейса HDMИнав.№41013400001637 7. Терминал видео-конференц. связи Инв.№41013400001627 8.Интерактивная система со встроенным со встроенным короткофокусным проектором Инв.№41013400001636 9. Настольный интерактивный дисплей Инв.№41013400001631 10. Профессиональный LCD дисплей 55 Инв.№41013400001631 11. Портативный визуализатор Инв.№41013400001635 12. Микшерный пульт Инв.№41013400001643 13. Компьютер, встраиваемый в кафедру AsRockM8D45 Инв.№41013400001633</p> <p>Аудитория 408 Учебная мебель, доска аудиторная, генератор сигналов ГЗ-102, генератор GFG-8215A, измеритель добротности E4-11, монитор 17 «Samsung 783 DF», монитор 17 «Samsung 783 DF», монитор 15 «LG 1530S Flatron», монитор 17 «Samsung 793 MB», монитор 15 «LG 575e, TCO»99, мост точный BM-401E, нановольтамперметр Р 341, нановольтамперметр Р 341, насос ротационный РВ-5/2А, осциллограф С1-68, осциллограф С1-83, осциллограф С1-83, осциллограф С1-112А, осциллограф GOS-620, потенциометр</p>	<p>1. Windows 8 Russian; Windows Professional 8 Russian Upgrade. Договор №104 от 17.06.2013 г. Лицензия- OLP NL Academic Edition. Бессрочная.</p> <p>2. Microsoft Office Standard 2013 Russian. Договор №114 от 12.11.2014 г.. Лицензия-OLP NL Academic Edition. Бессрочная.</p>

	<p>КСП-4, потенциометр Р 363-3, потенциометр Р 363-3, принтер SAMSUNG ML-1615 лазерный, системный блок компьютера Intel Celeron, системный блок компьютера Intel Celeron, системный блок компьютера Celeron-D 326, станок сверлильный 2М 112, сушилка лабораторная вакуумная СПТ-200, шкаф сушильный SPT-200</p> <p>Аудитория 323</p> <p>Доска аудиторная, парты ученические, 3-местные 50 шт</p> <p>Читальный зал № 2</p> <p>Научный и учебный фонд, научная периодика, Wi-Fi доступ для мобильных устройств, неограниченный доступ к ЭБС и БД; количество посадочных мест – 50.</p>	
--	---	--

Приложение № 1

ФЕДЕРАЛЬНОЕ ГОСУДАРСТВЕННОЕ БЮДЖЕТНОЕ ОБРАЗОВАТЕЛЬНОЕ
УЧРЕЖДЕНИЕ ВЫСШЕГО ОБРАЗОВАНИЯ
«БАШКИРСКИЙ ГОСУДАРСТВЕННЫЙ УНИВЕРСИТЕТ»

СОДЕРЖАНИЕ РАБОЧЕЙ ПРОГРАММЫ

дисциплины Теоретические основы электротехники на 2-3 семестрах
(наименование дисциплины)

очная

форма обучения

Вид работы	Объем дисциплины
Общая трудоемкость дисциплины (ЗЕТ / часов)	9/324
Учебных часов на контактную работу с преподавателем:	156,4
Лекций	<u>32-2 семестр</u> <u>18-3 семестр</u>
Лабораторных	<u>48-2 семестр</u> <u>54-3 семестр</u>
других (групповая, индивидуальная консультация и иные виды учебной деятельности, предусматривающие работу обучающихся с преподавателем) (ФКР)	<u>3,2-2 семестр</u> <u>1,2-3 семестр</u>
Учебных часов на самостоятельную работу обучающихся (СР)	<u>35-2 семестр</u> <u>27-3 семестр</u>
Учебных часов на подготовку к экзамену/зачету/дифференцированному зачету (Контроль)	61,8 - <u>2 семестр</u> 43,8 - <u>3 семестр</u>

Форма(ы) контроля:

экзамен 2 семестр
экзамен 3 семестр

2 семестр

№ п/п	Тема и содержание	Форма изучения материалов: лекции, практические занятия, семинарские занятия, лабораторные работы, самостоятельная работа и трудоемкость (в часах)				Основная и дополнительная литература, рекомендуемая студентам (номера из списка)	Задания по самостоятельной работе студентов	Форма текущего контроля успеваемости студентов (коллоквиумы, контрольные работы, компьютерные тесты и т.п.)
		ЛК	ПР/СЕМ	ЛР	СР			
1	2	3	4	5	6	7	8	9
	Модуль 1							
1.	Электрическая цепь, элементы, параметры и основные законы электрических цепей.	4	-	8	5	[1]:§1.1-1.13 [2]:§1.1-1.8	номера задач [1]: №1-5,10, 12,14,	отчет к лаб. работе тесты или письменная контрольная работа
2.	Однофазный синусоидальный ток. Основные величины, относящиеся к переменному току. Переменный ток в сопротивлении, индуктивности и емкости. Переменный ток в RLC цепи.	4	-	8	5	[1]: §2.1-2.9 [2]:§2.1-2.10	номера задач [1]: №2-1...2-3, 2-6	отчет к лаб. работе тесты, или письменная контрольная работа
2*	Применение комплексных чисел к расчету электрических цепей переменного тока.	2	-	4		[1]: §3.1-3.8 [2]:§2.10	номера задач [1]: №3-3,3-6, 3-9	

3.	Основные преобразования схем электрических цепей.	4	-	8	5	[1]: 4.1-4-8	номера задач [1]: №4-1...4-3, 4-8	отчет к лаб. работе тесты или письменная контрольная работа
4	Методы расчета электрических цепей. Применение законов Кирхгофа, методы контурных токов и метода узловых напряжений.	4	-	12	5	[1]:§7.1-7.3 [2]:§1.8-1.14	номера задач [1]: №7-1...7-3	отчет к лаб. работе тесты или письменная контрольная работа
5	Теоремы для расчета электрических цепей. Индуктивно связанные электрические цепи.	4	-	2	4	[1]:§ 7.4-7.9 [1]:§ 8.1-8.3 [2]:§1.15-1.16	номера задач [1]:№7-7...7-9 номера задач [1]:№8-1...8-3	отчет к лаб. работе тесты или письменная контрольная работа
Модуль 2: переходные процессы								
6	Переходные процессы в электрических цепях. Классический метод расчета	4	-	4	4	[1]:§14.1-14.7 [2]:§5.1-5.8	номера задач [1]:№14-1...14-3	отчет к лаб. работе тесты или письменная контрольная работа
7	Применение преобразований Лапласа и Фурье к расчету переходных процессов	4	-	2	4	[1]:§15.1-15.10 [1]:§16.1-16-4 [2]:§5.9	номера задач [1]:№15-1, [1]:№16-1.	Отчет к лаб. работе тесты, или письменная контрольная работа
8	Синтез линейных электрических цепей.	2	-	2	3	[1]:§17.1-17.7	номера задач [1]:№17-1...17.2	
9	Курсовая работа	-	-	-	10		Курсовая работа представляет собой самостоятельное научное	

							исследование студента по теме связанной с дисциплиной «Теоретические основы электротехники»	
	ВСЕГО ЧАСОВ	32	-	48	35			

3 семестр

№ п/п	Тема и содержание	Форма изучения материалов: лекции, практические занятия, семинарские занятия, лабораторные работы, самостоятельная работа и трудоемкость(в часах)				Основная и дополнительная литература, рекомендуемая студентам(номера из списка)	Задания по самостоятельной работе студентов	Форма текущего контроля успеваемости (коллоквиумы, контрольные работы, компьютерные тесты и т.п.)
		ЛК	ПР/СЕМ	ЛР	СР			
1	2	3	4	5	6	7	8	9
Модуль 1: нелинейные электрические цепи постоянного тока								
1	Нелинейные электрические цепи постоянного тока. Основные определения. Нелинейные элементы и их ВАХ.	2	-	10	5	[1]: § 1.1-1.10	номера задач [1]:№ 1-1...1-3	отчет к лаб. работе, тесты или письменная контрольная работа.
2	Методы расчета нелинейных электрических цепей. Сопротивления нелинейных элементов. Применения нелинейных	4	-	12	5	[1]:§1.1-1.10	номера задач [1]:№ 1-4...1-5	отчет к лаб. работе, тесты или письменная контрольная работа.

	элементов.							
3	Магнитные цепи постоянного тока. Назначение и типы. Разветвленная и неразветвленная магнитные цепи. Расчеты магнитных цепей, прямая и обратная задачи.	4	-	6	5	[1]:§2.1-2.6 [2]:§7.1-7.6 [2]:	номера задач [1]: 2.1-2.3, 2.9-2.11	отчет к лаб. работе, тесты или письменная контрольная работа. (рубежный контроль)
Модуль 2: нелинейные цепи переменного тока								
4	Общие свойства нелинейных элементов на переменном токе Аппроксимация нелинейных характеристик. Методы расчета нелинейных цепей при переменном токе.	4	-	12	5	[1]: § 3.1-3.9	номера задач [1]:№ 3-1,3-3	отчет к лаб. работе, тесты или письменная контрольная работа.
5	Цепи переменного тока с ферромагнитными элементами. Катушка с магнитопроводом. Явление феррорезонанса. Магнитный усилитель.	2	-	10	4	[1]:§4.1-4.8,§ 6.1-6.4 [2]:§8.1-8.6	номера задач [1]:№ 4-1,4-2,4-5	отчет к лаб. работе, тесты или письменная контрольная работа.
6	Переходные процессы в нелинейных цепях.	2	-	4	3	[1]:§7.1-7.10	номера задач [1]:№ 7-1,7-2	отчет к лаб. работе, тесты или письменная контрольная работа. (рубежный

								контроль)
	ВСЕГО ЧАСОВ	18	-	54	27			

Рейтинг-план дисциплины**Теоретические основы электротехники**

(название дисциплины согласно рабочему учебному плану)

специальность _____ Электроника и микроэлектроника _____
курс _____ 1 _____, семестр _____ 2 _____

Виды учебной деятельности студентов	Балл за конкретное задание	Число заданий за семестр	Баллы	
			Минимальный	Максимальный
Модуль 1. Электрическая цепь, элементы, параметры и законы при постоянном токе.			0	25
Текущий контроль			0	15
1. Выполнение лабораторной работы	2	3	0	6
2. Оформление отчета и защита лабораторной работы	3	3	0	9
Рубежный контроль			0	10
1. Тест или письменная контрольная работа	10	1	0	10
Модуль 2. Электрическая цепь, элементы, параметры и законы при переменном токе.			0	25
Текущий контроль			0	15
1. Выполнение лабораторной работы	2	3	0	6
2. Оформление отчета и защита лабораторной работы	3	3	0	9
Рубежный контроль			0	10
1. Тест или письменная контрольная работа	10	1	0	10
Модуль 3. Курсовая работа.			0	20
Текущий контроль			0	10
1. Подготовка курсовой работы	10	1	0	10
Рубежный контроль			0	10
1. Защита курсовой работы	10	1	0	10
Поощрительные баллы			0	10

1. Участие в конференциях, публикация статей	10	1	0	10
Посещаемость (баллы вычитаются из общей суммы набранных баллов)				
1. Посещение лекционных занятий			0	-10
2. Посещение лабораторных занятий			0	-10
Итоговый контроль				
1. Экзамен			0	30

Приложение № 2/2

Рейтинг-план дисциплины

Теоретические основы электротехники

(название дисциплины согласно рабочему учебному плану)

специальность _____ Электроника и наноэлектроника _____
курс _____ 2 _____, семестр _____ 3 _____

Виды учебной деятельности студентов	Балл за конкретное задание	Число заданий за семестр	Баллы	
			Минимальный	Максимальный
Модуль 1. Нелинейные цепи постоянного тока			0	35
Текущий контроль			0	20
1. Выполнение лабораторной работы	2,5	4	0	10
2. Выполнение лабораторной работы	2,5	4	0	10
Рубежный контроль			0	15
1. Тест или письменная контрольная работа	15	1	0	15
Модуль 2. Нелинейные цепи переменного тока и переходные процессы.			0	35
Текущий контроль			0	20
1. Выполнение лабораторной работы	2,5	4	0	10
2. Оформление отчета и защита лабораторной работы	2,5	4	0	10
Рубежный контроль			0	15

1. Тест или письменная контрольная работа	15	1	0	15
Поощрительные баллы				
1. Участие в конференциях, публикация статей	10	1	0	10
Посещаемость (баллы вычитаются из общей суммы набранных баллов)				
3. Посещение лекционных занятий			0	-10
4. Посещение лабораторных занятий			0	-10
Итоговый контроль				
1. Экзамен				30

Форма экзаменационного билета

МИНОБРНАУКИ РОССИИ

ФЕДЕРАЛЬНОЕ ГОСУДАРСТВЕННОЕ БЮДЖЕТНОЕ
ОБРАЗОВАТЕЛЬНОЕ УЧРЕЖДЕНИЕ ВЫСШЕГО ОБРАЗОВАНИЯ
«БАШКИРСКИЙ ГОСУДАРСТВЕННЫЙ УНИВЕРСИТЕТ»

ФИЗИКО-ТЕХНИЧЕСКИЙ ИНСТИТУТ
КАФЕДРА ИНФОКОММУНИКАЦИОННЫХ ТЕХНОЛОГИЙ И НАНОЭЛЕКТРОНИКИ

ЭКЗАМЕНАЦИОННЫЙ БИЛЕТ № 1

по дисциплине Теоретические основы электротехники
Направление 11.03.04 электроника и нанoeлектроника
Профиль Электронные приборы и устройства

1. Электрическая цепь. Линейные и нелинейные цепи.
2. Эквивалентное преобразование «треугольника» в «звезду»

Заведующий кафедрой _____
(подпись)

Салихов Р.Б.
(Ф.И.О.)