
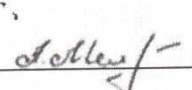


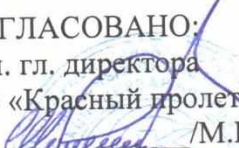
**МИНОБРНАУКИ РОССИИ
ФГБОУ ВО «БАШКИРСКИЙ ГОСУДАРСТВЕННЫЙ УНИВЕРСИТЕТ»
ИНЖЕНЕРНЫЙ ФАКУЛЬТЕТ**

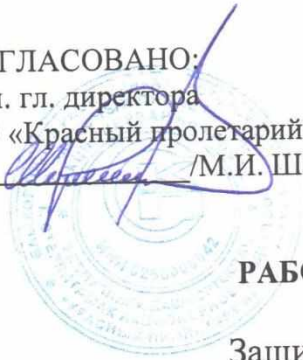
Утверждено:
на заседании кафедры ТМО
протокол № 13/1 от «15» апреля 2020 г.
И.о. зав. кафедрой

 / Саитов Р.И.

Согласовано:
Председатель УМК
Инженерного факультета

 / А.Я. Мельникова

СОГЛАСОВАНО:
Зам. гл. директора
АО «Красный пролетарий»
 / М.И. Шарипов



РАБОЧАЯ ПРОГРАММА ДИСЦИПЛИНЫ

Защита интеллектуальной собственности

Дисциплина базовой части – Б1.Б.03

Программа академической магистратуры

Направление подготовки

15.04.02 - Технологические машины и оборудование

Направленность (профиль) подготовки

«Инжиниринг технологического оборудования химических и нефтехимических производств»

Квалификация
магистр

Разработчик (составитель)
профессор, доктор тех. наук

 / Р.И. Саитов

Для приема: 2020 г.

Уфа 2020 г.



Составитель: _____ Баннова А.В.

Рабочая программа дисциплины рассмотрена и одобрена на заседании кафедры «Управление качеством» протокол № 7 от 13.04.2020 г.



Заведующий кафедрой _____ / Р.Н. Галиахметов

Список документов и материалов

1. Перечень планируемых результатов обучения по дисциплине, соотнесенных с планируемыми результатами освоения образовательной программы	4
2. Цель и место дисциплины в структуре образовательной программы	5
3. Содержание рабочей программы (объем дисциплины, типы и виды учебных занятий, учебно-методическое обеспечение самостоятельной работы обучающихся)	5
4. Фонд оценочных средств по дисциплине	6
4.1. Перечень компетенций с указанием этапов их формирования в процессе освоения образовательной программы. Описание показателей и критериев оценивания компетенций на различных этапах их формирования, описание шкал оценивания	6
4.2. Типовые контрольные задания или иные материалы, необходимые для оценки знаний, умений, навыков и опыта деятельности, характеризующих этапы формирования компетенций в процессе освоения образовательной программы. Методические материалы, определяющие процедуры оценивания знаний, умений, навыков и опыта деятельности, характеризующих этапы формирования компетенций	7
5. Учебно-методическое и информационное обеспечение дисциплины	36
5.1. Перечень основной и дополнительной учебной литературы, необходимой для освоения дисциплины	36
5.2. Перечень ресурсов информационно-телекоммуникационной сети «Интернет» и программного обеспечения, необходимых для освоения дисциплины	36
6. Материально-техническая база, необходимая для осуществления образовательного процесса по дисциплине	37

1. Перечень планируемых результатов обучения по дисциплине, соотнесенных с установленными в образовательной программе индикаторами достижения компетенций

По итогам освоения дисциплины обучающийся должен достичь следующих результатов обучения:

Результаты обучения		Формируемая компетенция (с указанием кода)	Примечание
Знания	Знает основы нормативно-правового регулирования в сфере интеллектуальной собственности для целей развития науки, техники и технологии в области управления качеством.	ОК-4 способностью собирать, обрабатывать с использованием современных информационных технологий и интерпретировать необходимые данные для формирования суждений по соответствующим социальным, научным и этическим проблемам	
	Знать: 1. законодательство об охране объектов интеллектуальной собственности; виды объектов интеллектуальной собственности; виды интеллектуальных прав; 2. виды ответственности за нарушение прав владельцев интеллектуальной собственности; 3. положения об охранных грамотах (патентах и свидетельствах), выдаваемых на объекты интеллектуальной промышленной собственности; 4. правила составления и подачи заявок на изобретения, полезные модели и промышленные образцы.	ОПК-6 способностью обеспечивать защиту и оценку стоимости объектов интеллектуальной деятельности	
Умения	Умеет эффективно использовать механизмы нормативно-правового регулирования в сфере интеллектуальной собственности при решении задач развития науки, техники и технологии в области управления качеством.	ОК-4 способностью собирать, обрабатывать с использованием современных информационных технологий и интерпретировать необходимые данные для формирования суждений по соответствующим социальным, научным и этическим проблемам	
	Уметь 1. проводить правовой анализ научно-технических и патентных документов;	ОПК-6 способностью обеспечивать защиту и оценку стоимости	

	2. анализировать виды ответственности за нарушение интеллектуальных прав;	объектов интеллектуальной деятельности	
Владения (навыки / опыт деятельности)	Имеет практический опыт решения задач развития науки, техники и технологии в области управления качеством за счет эффективного использования возможностей нормативно-правового регулирования в сфере интеллектуальной собственности.	ОК-4 способностью собирать, обрабатывать с использованием современных информационных технологий и интерпретировать необходимые данные для формирования суждений по соответствующим социальным, научным и этическим проблемам.	
	Владеть навыками 1. оформления заявочных материалов на объекты интеллектуальной промышленной собственности; 2. оформлять заявочные материалы на объекты авторского права.	ОПК-6 способностью обеспечивать защиту и оценку стоимости объектов интеллектуальной деятельности	

2. Цель и место дисциплины в структуре образовательной программы

Дисциплина «Защита интеллектуальной собственности» относится к базовой части Б1.Б.03.

Дисциплина изучается на 1 курсе в 1 семестре – очная форма обучения, на 1 курсе в зимнюю сессию – заочная форма обучения.

Для освоения дисциплины необходимы компетенции, сформированные в рамках изучения следующих дисциплин: документоведение, практика по получению первичных профессиональных умений и навыков.

Цель дисциплины – изучение законодательства об охране объектов интеллектуальной собственности; виды объектов интеллектуальной собственности; виды интеллектуальных прав; видов ответственности за нарушение прав владельцев интеллектуальной собственности; правила составления и подачи заявок на изобретения, полезные модели и промышленные образцы; оформление заявочных материалов на объекты интеллектуальной промышленной собственности.

3. Содержание рабочей программы (объем дисциплины, типы и виды учебных занятий, учебно-методическое обеспечение самостоятельной работы обучающихся)

Содержание рабочей программы представлено в Приложении № 1.

4. Фонд оценочных средств по дисциплине

4.1. Перечень компетенций с указанием соотнесенных с ними запланированных результатов обучения по дисциплине. Описание критериев и шкал оценивания результатов обучения по дисциплине.

Код и формулировка компетенции:

ОК-4 способностью собирать, обрабатывать с использованием современных информационных технологий и интерпретировать необходимые данные для формирования суждений по соответствующим социальным, научным и этическим проблемам.

Этап, уровень освоения компетенции	Планируемые результаты обучения (показатели достижения заданного уровня освоения компетенций)	Критерии оценивания результатов обучения	
		Зачтено	Не зачтено
Первый этап (уровень)	Знает основы нормативно-правового регулирования в сфере интеллектуальной собственности для целей развития науки, техники и технологии в области управления качеством.	Знает основы нормативно-правового регулирования в сфере интеллектуальной собственности для целей развития науки, техники и технологии в области управления качеством, может допускать незначительные ошибки.	Не знает
Второй этап (уровень)	Умеет эффективно использовать механизмы нормативно-правового регулирования в сфере интеллектуальной собственности при решении задач развития науки, техники и технологии в области управления качеством.	Умеет эффективно использовать механизмы нормативно-правового регулирования в сфере интеллектуальной собственности при решении задач развития науки, техники и технологии в области управления качеством, может допускать незначительные ошибки.	Не умеет
Третий этап (уровень)	Имеет практический опыт решения задач развития науки, техники и технологии в области управления качеством за счет эффективного использования возможностей нормативно-правового регулирования в сфере интеллектуальной собственности.	Имеет практический опыт решения задач развития науки, техники и технологии в области управления качеством за счет эффективного использования возможностей нормативно-правового регулирования в сфере интеллектуальной собственности, может допускать незначительные ошибки.	Не владеет

ОПК-6 способностью обеспечивать защиту и оценку стоимости объектов интеллектуальной деятельности.

Этап, уровень освоения компетенции	Планируемые результаты обучения (показатели достижения заданного уровня освоения компетенций)	Критерии оценивания результатов обучения	
		Зачтено	Не зачтено
Первый этап (уровень)	Знать: 1. законодательство об охране объектов интеллектуальной	Знает 1. законодательство об охране объектов интеллектуальной	Не знает

	<p>собственности; виды объектов интеллектуальной собственности; виды интеллектуальных прав;</p> <p>2. виды ответственности за нарушение прав владельцев интеллектуальной собственности;</p> <p>3. положения об охранных грамотах (патентах и свидетельствах), выдаваемых на объекты интеллектуальной промышленной собственности;</p> <p>4. правила составления и подачи заявок на изобретения, полезные модели и промышленные образцы.</p>	<p>собственности; виды объектов интеллектуальной собственности; виды интеллектуальных прав;</p> <p>2. виды ответственности за нарушение прав владельцев интеллектуальной собственности;</p> <p>3. положения об охранных грамотах (патентах и свидетельствах), выдаваемых на объекты интеллектуальной промышленной собственности;</p> <p>4. правила составления и подачи заявок на изобретения, полезные модели и промышленные образцы может допускать незначительные ошибки.</p>	
Второй этап (уровень)	<p>Уметь</p> <p>1. проводить правовой анализ научно-технических и патентных документов;</p> <p>2. анализировать виды ответственности за нарушение интеллектуальных прав;</p>	<p>Умеет</p> <p>1. проводить правовой анализ научно-технических и патентных документов;</p> <p>2. анализировать виды ответственности за нарушение интеллектуальных прав может допускать незначительные ошибки.</p>	Не умеет
Третий этап (уровень)	<p>Владеть навыками</p> <p>1. оформления заявочных материалов на объекты интеллектуальной промышленной собственности;</p> <p>2. оформлять заявочные материалы на объекты авторского права.</p>	<p>Владеет навыками</p> <p>1. оформления заявочных материалов на объекты интеллектуальной промышленной собственности;</p> <p>2. оформлять заявочные материалы на объекты авторского права может допускать незначительные ошибки.</p>	Не владеет

Критериями оценивания являются оценки, которые выставляются преподавателем за виды деятельности (оценочные средства) по итогам изучения модулей (разделов дисциплины), Шкалы оценивания:

для зачета:

сдача всех видов работ на оценки 3, 4 и 5.

4.2. Типовые контрольные задания или иные материалы, необходимые для оценки знаний, умений, навыков и опыта деятельности, характеризующих этапы формирования компетенций в процессе освоения образовательной программы. Методические материалы, определяющие процедуры оценивания знаний, умений, навыков и опыта деятельности, характеризующих этапы формирования компетенций

Этапы освоения	Результаты обучения	Компетенция	Оценочные средства
Знания	Знает основы нормативно-правового регулирования в сфере интеллектуальной собственности для целей развития науки, техники и технологии в области управления качеством.	ОК-4 способностью собирать, обрабатывать с использованием современных информационных технологий и интерпретировать необходимые данные для формирования суждений по соответствующим социальным, научным и этическим проблемам	Коллоквиум тест
	Знает: 1. законодательство об охране объектов интеллектуальной собственности; виды объектов интеллектуальной собственности; виды интеллектуальных прав; 2. виды ответственности за нарушение прав владельцев интеллектуальной собственности; 3. положения об охранных грамотах (патентах и свидетельствах), выдаваемых на объекты интеллектуальной промышленной собственности; 4. правила составления и подачи заявок на изобретения, полезные модели и промышленные образцы.	ОПК-6 способностью обеспечивать защиту и оценку стоимости объектов интеллектуальной деятельности	Коллоквиум тест
Умения	Умеет эффективно использовать механизмы нормативно-правового регулирования в сфере интеллектуальной собственности при решении задач развития науки, техники и технологии в области управления качеством.	ОК-4 способностью собирать, обрабатывать с использованием современных информационных технологий и интерпретировать необходимые данные для формирования суждений по соответствующим социальным, научным и этическим проблемам	Коллоквиум Тест Лицензионный договор

	<p>Умеет</p> <ol style="list-style-type: none"> 1. проводить правовой анализ научно-технических и патентных документов; 2. анализировать виды ответственности за нарушение интеллектуальных прав; 	<p>ОПК-6 способностью обеспечивать защиту и оценку стоимости объектов интеллектуальной деятельности</p>	<p>Коллоквиум Тест</p>
<p>Владения (Навыки)</p>	<p>Имеет практический опыт решения задач развития науки, техники и технологии в области управления качеством за счет эффективного использования возможностей нормативно-правового регулирования в сфере интеллектуальной собственности.</p>	<p>ОК-4 способностью собирать, обрабатывать с использованием современных информационных технологий и интерпретировать необходимые данные для формирования суждений по соответствующим социальным, научным и этическим проблемам.</p>	<p>Коллоквиум Тест Патент на изобретение; Патент на полезную модель; Патент на промышленный образец</p>
	<p>Владеть навыками</p> <ol style="list-style-type: none"> 1. оформления заявочных материалов на объекты интеллектуальной промышленной собственности; 2. оформлять заявочные материалы на объекты авторского права. 	<p>ОПК-6 способностью обеспечивать защиту и оценку стоимости объектов интеллектуальной деятельности</p>	<p>Коллоквиум Тест Патент на изобретение; Патент на полезную модель; Патент на промышленный образец</p>

ФОСы

ВОПРОСЫ К ЗАЧЁТУ И КОЛЛОКВИУМАМ

Экзамен (зачет) является оценочным средством для всех этапов освоения компетенций.

КОЛЛОКВИУМ 1

1. Понятие интеллектуальной собственности. Законодательная база.
2. Перечень объектов интеллектуальной собственности, входящие в ВОИС. Вид перечня.
3. Перечень объектов интеллектуальной собственности, входящие в РФ. Вид перечня.
4. Группы объектов интеллектуальной собственности.
5. Авторское право. Объекты. Сроки охраны. Сроки продления.
6. Смежное право. Объекты. Сроки охраны. Сроки продления.
7. Патентное право. Объекты. Сроки охраны. Сроки продления.
8. Средства индивидуализации. Объекты. Сроки охраны. Сроки продления.
9. Объекты промышленной собственности.
10. Нетрадиционные объекты интеллектуальной собственности. Сроки охраны.
11. Интеллектуальные права. Основа. Какие виды прав включает.
12. Как возникает охрана авторских и смежных прав.
13. Автор как субъект интеллектуальных прав.
14. Субъекты, не признающиеся авторами или соавторами.
15. Соавторы.
16. Личные неимущественные права (см. лек. 1)
17. Исключительные права (см. лек. 1)
18. Различия объектов охраны авторского и патентного права.
19. Право преждепользования.

КОЛЛОКВИУМ 2

20. Объекты охраны авторского права.
21. Производные и составные произведения.
22. Объекты, не попадающие под охрану авторского права.
23. Персонаж.
24. Соавторство (делимое, неделимое).
25. Личные неимущественные права автора.
26. Правила обнародования произведения. Правила права на отзыв.
27. Знак охраны авторского права.
28. Действие исключительных прав на территории РФ. Критерии. Условия, при которых охрана произведениям не предоставляется на территории РФ. Алгоритм охраны произведений на территории РФ.
29. Ограничение исключительных прав. Дополнительное вознаграждение.
30. Случаи, когда свободное воспроизведение не допускается без согласия авторов.

- 31.Случаи, когда допускается свободное использования произведений без согласия правообладателей и без выплаты им вознаграждения.
- 32.Полномочия библиотек. Пародии. 3 категории пользователей, которым разрешается свободное репродуцирование произведений.

КОЛЛОКВИУМ 3

- 33.Договор об отчуждении исключительного права на произведение. Основные характеристики.
- 34.Лицензионный договор. Виды лицензионных договоров. Сублицензионный договор. Основные характеристики.
- 35.Издательский лицензионный договор.
- 36.Договор авторского заказа.
- 37.Служебное произведение.
38. Гражданско-правовая ответственность: способы защиты личных неимущественных интеллектуальных прав и способы защиты исключительных прав. Компенсация за нарушение исключительных прав. Способы обеспечения исков, связанных с нарушением авторских и смежных прав.
39. Административная ответственность.
- 40.Уголовная ответственность.

КОЛЛОКВИУМ 4

- 41.Патентные права.
- 42.Объекты патентного права.
- 43.Группы объектов, не являющиеся объектами патентного права.
- 44.Единая форма документа правовой охраны объектов патентного права.
- 45.Перечень объектов, не являющихся изобретениями и объекты, которым не предоставляется правовая охрана в качестве изобретения.
- 46.**Продукт — устройство.** Понятие конструкции. Понятие изделия. Понятие устройства.
- 47.Технический результат.
49. Когда получаемый результат не считается имеющим технический характер.
50. Аналог изобретения.
51. Признаки, используемые для характеристики устройств.
- Продукт - вещество.**
52. Понятие вещества.
53. Понятие соединения.
54. Понятие композиции.
55. Признаки, характеризующие химические соединения.
56. Признаки, характеризующие композиции.
57. Признаки, характеризующие вещества, полученные путем ядерного превращения.

Продукт – штаммы микроорганизмов

58. Понятие штамма микроорганизма.
59. Понятие линии клеток.
60. Понятие генетической конструкции.
61. Признаки, характеризующие штаммы микроорганизмов.
62. Признаки, характеризующие линии клеток.
63. Признаки трансгенного растения.
64. Признаки трансгенного животного.

Способ

65. Понятие способа и процесса.
66. Признаки, используемые для характеристики способов.
67. Характеристики действия над материальными объектами с помощью материальных объектов. Признаки способа.
68. Три группы способов как объектов изобретения.

Полезная модель

69. Понятие полезной модели.
70. Альтернатива охраны технического решения.
71. Условия патентоспособности полезной модели.
72. Объекты, которым не предоставляется правовая охрана в качестве полезной модели.
73. Сущность полезной модели. Аналог полезной модели.

Промышленный образец

74. Понятие промышленного образца.
75. Условия патентоспособности промышленного образца.
76. Существенные признаки промышленного образца. Эстетические особенности изделия. Эргономические особенности изделия.
77. Изделия как объекты промышленного образца (самостоятельные части изделий, компонент для сборки в составное изделие, составные изделия, наборы (комплекты)).
78. Варианты промышленного образца.
79. Объекты, которым не предоставляется правовая охрана в качестве промышленного образца.
80. Объекты малых архитектурных форм.
81. Крупногабаритные объекты архитектуры.
82. 2 вида промышленных образцов.
83. Признаки характеристики художественно-конструкторских решений изделий, обладающих сложной композицией, в основе которой лежит развитая объемно-пространственная структура.
84. Признаки характеристики художественно-конструкторских решений изделий с моноблочной композицией.
85. Признаки характеристики художественно-конструкторских решений изделий, имеющих плоскостную композицию.
86. Признаки характеристики художественно-конструкторского решения одежды.
87. Признаки характеристики художественно-конструкторских решений обуви.
88. Признаки характеристики художественно-конструкторских решений

- комплектов или наборов изделий.
89. Признаки характеристики художественно-конструкторских решений печатной продукции.

КОЛЛОКВИУМ 5

I. Субъекты патентного права

90. Авторы
91. Патентообладатели
92. Субъекты патентного права при создании служебного объекта патентного права
93. Субъекты патентного права при создании объекта патентного права с использованием средств работодателя
94. Наследники
95. Федеральный орган исполнительной власти по интеллектуальной собственности
96. Патентные поверенные и иные представители

II. Исключительное право на изобретение, полезную модель, промышленный образец

97. Открытая лицензия
98. Право публичного предложения о заключении договора отчуждения патента на изобретение
99. Действия, не являющиеся нарушением исключительного права
100. Право преждепользования
101. Принудительная лицензия
102. Право послепользования (стр. 47)

III. Оформление исключительного права

103. Действия для получения исключительных прав
104. Приоритет по дате подачи заявки в Роспатент
105. Конвенционный приоритет

КОЛЛОКВИУМ 6

IV. ИЗОБРЕТЕНИЯ

106. Заявка на выдачу патента на изобретение. Получение патента на изобретение. Документы. Пошлины. Заявление об отчуждении патента. Доверенности. Переводы.
107. Заявление о выдаче патента на изобретение
108. Описание изобретения
109. Область техники, к которой относится изобретение
110. Уровень техники
111. Раскрытие изобретения
112. Краткое описание чертежей
113. Осуществление изобретения
114. Формула изобретения

- 115. Объем правовой охраны. Существенные признаки изобретения.
- 116. Структура формулы изобретения
- 117. Процедура подачи заявки.
- 118. Экспертиза заявки.
- 119. Регистрация изобретения и выдача патента.

V. ПОЛЕЗНАЯ МОДЕЛЬ

- 120. Получение патента на полезную модель. Документы. Экспертиза.

VI. ПРОМЫШЛЕННЫЙ ОБРАЗЕЦ

- 121. Получение патента на промышленный образец. Заявка на выдачу патента на промышленный образец. Документы. Пошлины. Доверенность.
- 122. Заявление о выдаче патента на промышленный образец.
- 123. Комплект изображений изделия.
- 124. Материалы, поясняющие сущность заявленного промышленного образца
- 125. Описание промышленного образца.
- 126. Название промышленного образца
- 127. Эстетические и (или) эргономические особенности
- 128. Перечень существенных признаков промышленного образца
- 129. Процедура подачи заявки,
- 130. Экспертиза заявки
- 131. Регистрация промышленного образца и выдача патента.

КОЛЛОКВИУМ 7

VII. Прекращение исключительного права

- 132. Виды прекращения действия исключительного права.
- 133. Случаи, когда патент на изобретение, полезную модель или промышленный образец может быть в течение срока его действия признан недействительным полностью или частично.

VIII. Защита патентных прав на изобретения, полезные модели и промышленные образцы

- 134. Административный и судебный порядок защиты патентных прав.
- 135. Споры, связанные с защитой патентных прав, рассматриваемые судом.
- 136. Способы защиты прав авторов.
- 137. Способы защиты исключительных прав.

Критерии оценивания ответа на **коллоквиуме**:

- **оценка 5** выставляется студенту, если студент дал полные, развернутые ответы на все теоретические вопросы билета, продемонстрировал знание функциональных возможностей, терминологии, основных элементов, умение применять теоретические знания при выполнении практических заданий. Студент без затруднений ответил на все дополнительные вопросы.

- **оценка 4** выставляется студенту, если студент раскрыл в основном теоретические вопросы, однако допущены неточности в определении основных

понятий. При ответе на дополнительные вопросы допущены небольшие неточности.

- **оценка 3** выставляется студенту, если при ответе на теоретические вопросы студентом допущено несколько существенных ошибок в толковании основных понятий. Логика и полнота ответа страдают заметными изъянами. Заметны пробелы в знании основных методов. Теоретические вопросы в целом изложены достаточно, но с пропусками материала. Имеются принципиальные ошибки в логике построения ответа на вопрос.

- **оценка 2** выставляется студенту, если ответ на теоретические вопросы свидетельствует о непонимании и крайне неполном знании основных понятий и методов. Студент не смог ответить ни на один дополнительный вопрос.

ПРИМЕР ТЕСТА

Вариант 1

1. Объекты охраны авторским правом (выберите 2 ответа)

- a. Программы для ЭВМ
- b. Промышленные образцы
- c. Товарные знаки
- d. Произведения
- e. Фирменные наименования

2. Объекты охраны смежным правом (выберите 2 ответа)

- a. Исполнения
- b. Фонограммы
- c. Изобретения
- d. Произведения искусства
- e. Коммерческие обозначения

3. Объекты охраны патентным правом (выберите 3 ответа)

- a. Исполнения
- b. Фонограммы
- c. Изобретения
- d. Полезные модели
- e. Коммерческие обозначения
- f. Промышленные образцы

4. Объекты, относящиеся к средствам индивидуализации (выберите 2 ответа)

- a. Базы данных
- b. Программы радио и телепередач
- c. Права публикаторов на произведения, обнародованные после смерти автора

- d. Коммерческие обозначения
- e. Промышленные образцы
- f. Товарные знаки

5. Нетрадиционные объекты интеллектуальной собственности (выберите 3 ответа)

- a. Селекционные достижения
- b. Программы радио и телепередач
- c. Права публикаторов на произведения, обнародованные после смерти автора
- d. Секреты производства (ноу-хау)
- e. Товарные знаки
- f. Топологии интегральных микросхем

6. К личным неимущественным правам относятся (выберите 1 ответ)

- a. Право распоряжаться исключительным правом, если ГК РФ не предусмотрено иное, например, передать другому лицу по договору отчуждения
- b. Право признаваться автором произведения. При отрицании авторства или плагиата (присвоения авторства) автор вправе требовать признания того факта, что он действительно является автором произведения
- c. По своему усмотрению разрешать или запрещать другим лицам использование результата интеллектуальной деятельности
- d. Право использовать результат интеллектуальной деятельности или средство индивидуализации по своему усмотрению любым не противоречащим закону способом

7. Соотнесите описание личного неимущественного права с его определением

1. Право использовать или разрешать использование произведение под своим именем, под вымышленным (псевдонимом) или без указания имени, т.е. анонимно	a. Право на имя
2. Не допускается без согласия автора внесение в его произведение изменений, сокращений, дополнений, иллюстрирование, предисловий, послесловий, комментариев и пояснений	b. Право авторства
3. Право признаваться автором произведения. При отрицании авторства или плагиата (присвоения авторства) автор вправе требовать признания того факта, что он действительно является автором произведения.	c. Право на неприкосновенность произведения
4. Осуществление с согласия автора любого действия, благодаря которому произведение впервые становится доступным для представителей публики	d. право на отзыв

5. Право отказаться от ранее принятого решения об обнародовании произведения при условии возмещения убытков лицу, которому отчуждено исключительное право на произведение	е. Право на обнародование произведения
---	--

8. Объекты, в отношении которых не действует право на отзыв (выберите 3 ответа)

- a. Изобретения
- b. Аудиовизуальные произведения
- c. Служебное произведение
- d. Промышленные образцы
- e. Программы для ЭВМ
- f. Топологии интегральных микросхем

9. Знак охраны авторского права (выберите 1 ответ)

- a. ®
- b. Å
- c. @
- d. ©

10. Критерий, по которому охраняются все произведения российских граждан независимо от их обнародования или места их опубликования (выберите 1 ответ)

- a. Территориальный критерий
- b. Критерий гражданства
- c. Наличие международного договора

11. Каким авторам устанавливаются дополнительные вознаграждения (выберите 2 ответа)

- a. Композиторам, при публичном исполнении, сообщении в эфир или сообщении по кабелю аудиовизуального произведения
- b. Изобретателям
- c. Писателям
- d. Художникам, при публичной перепродаже картины
- e. Учёным

12. Найдите соответствие между объектами интеллектуальной деятельности и сроками их охраны:

1. полезная модель	a. 20 + 5
2. изобретение	b. 10 + 3
3. промышленный образец	c. 35
4. товарный знак	d. 15+10
5. произведение, обнародованное после смерти автора	e. 50 лет

6. фонограмма	f. 70 лет после обнародования
7. право публикатора на произведение, впервые опубликованное после смерти автора	g. 30 лет
8. селекционное достижение	h. 25 лет
9. топологии интегральных микросхем	i. 5 лет
10. произведение	j. До раскрытия секрета
11. база данных	k. Всю жизнь исполнителя, но не менее 50 лет
12. фирменное наименование	l. Охрана прекращается, если непрерывно не используется в течение года
13. коммерческое обозначение	m. 10 + 10 лет
14. секреты производства (ноу-хау)	n. До момента исключения предприятия из единого государственного реестра юридических лиц
15. исполнения	o. 10 лет
16. программы радио и телепередач	p. 15 лет
17. наименования мест происхождения товаров	q. В течение всей жизни автора и 70 лет после смерти
18. селекционные достижения на новые сорта винограда	r. бессрочно

13. Сколько лет охраняется неприкосновенность произведения (выберите 1 ответ)

- a. 10 лет
- b. 15 лет
- c. 20 лет
- d. бессрочно

14. В какой стране в 1474 году появились первые патенты (выберите 1 ответ)

- a. Российская империя
- b. Англия
- c. Франция
- d. Германия
- e. Венецианская Республика

15. К изобретениям относятся (выберите 4 ответа)

- a. Дизайн дивана
- b. Новая винтовка
- c. Способ получения керамического материала
- d. Новый керамический материал
- e. Этикетка
- f. Товарный знак
- g. Новый вирус

16. Шампанское, Бургундское, Коньяк, Нарзан, Эссендуки, Чишминское масло – это

- a. Фирменные наименования
- b. Коммерческие обозначения
- c. Товарные знаки
- d. Наименования мест происхождения товаров

17. Рекламный девиз «Летайте самолётами Аэрофлота» - это

- a. Фирменные наименования
- b. Коммерческие обозначения
- c. Товарные знаки
- d. Наименования мест происхождения товаров

18. Произведения науки, литературы или искусства, создание которых непосредственно относится к трудовым обязанностям работника в соответствии с заключённым с ним трудовым договором, должностными инструкциями

- a. Договор авторского заказа
- b. Служебное произведение
- c. Издательский лицензионный договор

19. Кому принадлежат личные неимущественные права при создании служебного произведения

- a. Автору
- b. Работодателю
- c. Фирме
- d. Государству

20. Случаи, когда исключительные права на служебное произведение принадлежат работнику (выберите 3 ответа)

- a. если работодатель в течение трёх лет после предоставления ему служебного произведения не начнёт его использование
- b. если работодатель в течение трёх лет после предоставления ему служебного произведения не передаст исключительного право на произведение другому лицу

- c. если работодатель в течение трёх лет после предоставления ему служебного произведения не сообщит автору о сохранении произведения в тайне
- d. всегда принадлежат работнику
- e. если работодатель в течение трёх лет после предоставления ему служебного произведения начнёт его использование
- f. если работодатель в течение трёх лет после предоставления ему служебного произведения передаст исключительного право на произведение другому лицу

21. Дополнительный срок, на который имеет право автор художественного произведения, не успевающий выполнить заказ в течение основного срока

- a. 50 % от основного срока
- b. 20 % от основного срока
- c. 25 % от основного срока
- d. 30 % от основного срока

22. Соотнесите правонарушение с видом ответственности

1. Скачать фильм с интернета для личного просмотра	a. уголовная
2. Скачать фильм с интернета для копирования на диски с целью продажи	b. Гражданско-правовая
3. Плагиат (присвоение авторства)	c. административная
4. Крупный ущерб правообладателю (более 50000 руб.)	

23. Квалифицирующие признаки тяжкого преступления (выберите 3 ответа)

- a. плагиат
- b. деяние совершено для личного пользования
- c. деяние совершено группой лиц по предварительному сговору или организованной группой
- d. деяние совершено в особо крупном размере
- e. деяние совершено лицом с использованием своего служебного положения

24. Категории пользователей, которым разрешено свободное репродуцирование произведений (выберите 3 ответа)

- a. вещательные организации
- b. образовательные учреждения
- c. киностудии
- d. библиотеки
- e. музеи
- f. архивы

25. При наличии квалифицирующих признаков тяжкого преступления виновные наказываются (3 ответа)

- a. штраф 200 000 руб.
- b. штраф 500 000 руб.
- c. штраф 50 000 руб.
- d. арест от 3 до 6 мес.
- e. Лишение свободы до 2 лет
- f. Лишение свободы до 6 лет
- g. Изъятие зарплаты или иного дохода осужденного за период до 18 мес.
- h. Изъятие зарплаты или иного дохода осужденного за период до 3 лет
- i. обязательные работы на срок от 180 до 240 часов

26. При уголовной ответственности виновные наказываются (5 ответов)

- a. штраф 200 000 руб.
- b. штраф 500 000 руб.
- c. штраф 50 000 руб.
- d. арест от 3 до 6 мес.
- e. Лишение свободы до 2 лет
- f. Лишение свободы до 6 лет
- g. Изъятие зарплаты или иного дохода осужденного за период до 18 мес.
- h. Изъятие зарплаты или иного дохода осужденного за период до 3 лет
- i. обязательные работы на срок от 180 до 240 часов

27. Авторское право охраняет (выберите 1 ответ)

- a. Всё произведение в целом
- b. Часть произведения
- c. Персонаж
- d. Оригинальное предложение
- e. Оригинальное слово
- f. Все ответы верны

28. Первый правообладатель или автор

- a. Лицензиар
- b. Лицензиат
- c. Сублицензиат

29. В личных целях свободное воспроизведение не допускается без согласия авторов (выберите 2 ответа)

- a. осуществление видеозаписи аудиовизуального произведения при его публичном исполнении в месте, открытом для свободного посещения
- b. воспроизведение баз данных или их существенных частей
- c. цитирование правомерно обнародованных произведений
- d. Использование иллюстраций при создании материалов учебного характера
- e. Воспроизведение произведений без извлечения прибыли специальными способами с целью сделать их доступными для восприятия лиц, которые

лишены зрения, используя, например, рельефно-точечным шрифтом для слепых

30. Лицензионный договор о передаче прав на программу для ЭВМ заключается в форме

- a.** письменной
- b.** устной
- c.** обёрточной лицензии

Критерии оценивания:

- 5 выставляется студенту, если студент ответил правильно на 85-100 % всех вопросов.
- 4 выставляется студенту, если студент ответил правильно на 70-84 % всех вопросов.
- 3 выставляется студенту, если студент ответил правильно на 50-69 % всех вопросов.
- 2 выставляется студенту, если студент ответил правильно менее 50 % всех вопросов.

ПРИМЕР ПАТЕНТА НА ПОЛЕЗНУЮ МОДЕЛЬ

МПК8: H04B1/38;
H04M11/00.

СОТОВЫЙ ТЕЛЕФОН

Настоящее устройство относится к мобильным средствам радиосвязи, а именно к сотовым телефонам.

Из предшествующего уровня техники известен простейший мобильный телефон, содержащий целостный или раскладывающийся корпус, антенну, приемно-передающие устройства, микрофон, динамик, плату электронной памяти, отличающийся тем, что имеет клавиатуру, состоящую только из трех кнопок, одна кнопка регистрирует в электронной памяти простейшего мобильного телефона номера входящего звонка для последующих соединений с этим номером при исходящих вызовах, вторая кнопка выполняет функцию "Включение-Выключение" телефона, третья кнопка "Ответ-Вызов" выполняет функцию ответ на любой входящий звонок и функцию «Вызов» на номер телефона, который зарегистрирован в электронной памяти телефона. RU59355U1, H04M1/02, 10.12.2006.

Задача, на решение которой направлено заявленное техническое решение заключается в расширении арсенала технических средств, в данной области, а также повышении удобства использования телефона.

Данная задача достигается за счет того, что сотовый телефон, включает корпус, состоящий из двух частей шарнирно соединенных между собой с возможностью прилегания одной части к другой в сложенном состоянии и фиксирования их под углом одна к другой в разложенном виде, причем одна из частей содержит устройство ввода данных, а другая часть устройство вывода данных, преимущественно, жидкокристаллический дисплей, причем та часть, которая содержит устройство ввода данных, оснащена микрофоном, а часть с устройством вывода данных динамиком. В качестве устройства ввода сотового телефона может быть использована кнопочная или сенсорная клавиатура. Устройство вывода данных

может представлять собой цветной жидкокристаллический дисплей с антибликовым покрытием или напылением.

Техническим результатом, обеспечиваемым приведенной совокупностью признаков, является улучшенное качество связи за счет более эргономичного расположения микрофона и динамика, защита дисплея от царапин в сложенном состоянии, повышение качества изображения в условиях повышенной освещенности за счет антибликового покрытия.

Устройство поясняется фиг.1, на которой изображен телефон в разложенном(рабочем) состоянии.

Сотовый телефон включает корпус 1, состоящий из двух частей шарнирно 2 соединенных между собой с возможностью прилегания одной части к другой в сложенном состоянии и фиксации их под углом одна к другой в разложенном виде, причем одна из частей содержит устройство ввода данных 3, а другая часть устройство вывода данных, преимущественно, жидкокристаллический дисплей 4, причем та часть, которая содержит устройство ввода данных, оснащена микрофоном 5, а часть с устройством вывода данных динамиком 6.

Сотовый телефон может быть оснащен в качестве устройства ввода 3 кнопочной или сенсорной клавиатурой (на чертежах не показана).

Устройство вывода данных может представлять собой цветной жидкокристаллический дисплей с антибликовым покрытием или напылением (условно не показано).

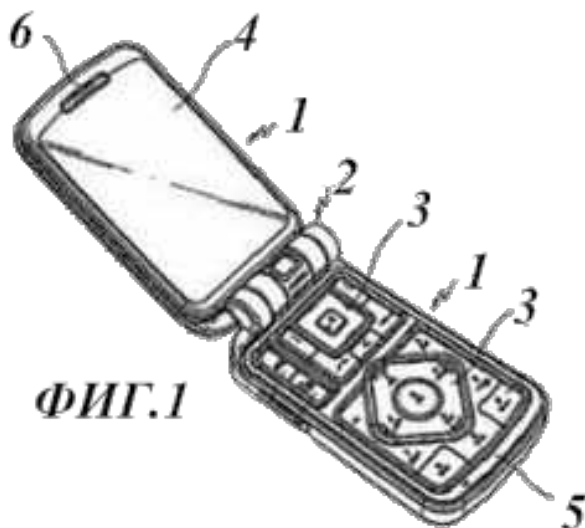
Устройство работает следующим образом. Стационарно устройство находится в сложенном состоянии. В случае поступления на него звонка или необходимости воспользоваться устройством, пользователь раскрывает телефон, пальцами рук поворачивая его части, относительно шарнирного соединения 2 в разные стороны до характерного щелчка, свидетельствующего о фиксации частей в рабочем положении под углом друг к другу. После этого пользователь нажимает клавишу «прием» или необходимую комбинацию клавиш, подносит телефон к голове, располагая динамик напротив уха, а микрофон в районе рта. После окончания разговора, пользователь нажимает кнопку «отбой» и/или складывает телефон.

ФОРМУЛА

1. Сотовый телефон, характеризующийся тем, что он включает корпус, состоящий из двух частей шарнирно соединенных между собой с возможностью прилегания одной части к другой в сложенном состоянии и фиксации их под углом одна к другой в разложенном виде, причем одна из частей содержит устройство ввода данных, а другая часть устройство вывода данных, преимущественно, жидкокристаллический дисплей, причем та часть, которая содержит устройство ввода данных, оснащена микрофоном, а часть с устройством вывода данных динамиком.

2. Сотовый телефон по п.1, отличающийся тем, что в качестве устройства ввода использована кнопочная или сенсорная клавиатура.

3. Сотовый телефон по п.1, отличающийся тем, что устройство вывода данных, представляет собой цветной жидкокристаллический дисплей с антибликовым покрытием или напылением.



ПАТЕНТ НА ИЗОБРЕТЕНИЕ

МПК 8 F16L9/01

Труба для транспортировки жидких сред, оснащенная резистивной системой обогрева.

Изобретение относится к области трубопроводной транспортировке жидких сред, предпочтительно, нефтей и/или нефтегазовых смесей.

Из предшествующего из уровня техники известна нефтегазопроводная труба, включающая несущую стальную трубу, на которой размещен защитный слой, отличающаяся тем, что в качестве защитного слоя на несущей трубе размещен прочно связанный с ней слой толщиной 40-100 мкм из цинкжелезоалюминийникелевого сплава, в котором отношение алюминия к никелю находится в интервале 0,8-2,0, при этом твердость защитного слоя составляет 4500-5500 МПа RU98102317А, F16L9/01, 27.10.1999.

Также известен способ производства многослойных труб, из которого известна труба следующим образом. Металлическую полосу получают горячей прокаткой, резку ее на мерные заготовки осуществляют непосредственно после прокатки, а в процессе намотки мерной заготовки на форматный барабан осуществляют нанесение на нее легкоплавкого металла в виде порошка или листа с температурой плавления не превышающей 1100°C, при температуре стального листа менее температуры плавления легкоплавкого металла. Для облегчения процесса сборки, изоляции трубы от действия жидкостей и газов, а также от коррозии навивку металлического листа осуществляют на полый металлический сердечник, выполненный цельнолитым или из листа, на наружной стороне которого выполняют уступ высотой, равной толщине металлического листа, и длиной, равной ширине мерной заготовки, располагая торец наматываемого материала встык с уступом. Наружная поверхность сердечника выполнена по спирали соответственно навитым слоям высокопрочного металлического листа. При остывании многослойной металлической трубы наружные слои за счет их линейного сужения с большой силой сдавливают внутренние слои, что увеличивает диффузию легкоплавкого металла в слои прокатанного металлического листа с предварительным напряжением слоев трубы RU 2036063С1, F16L9/00, 27.05.1995.

Также известна многослойная труба для транспортирования агрессивной среды под высоким давлением относится к области трубопроводного транспорта, в частности магистральных нефте- и газопроводов, водопроводов городского водоснабжения и т.п. Многослойная труба состоит из основного трубчатого элемента, скрепленного с металлическими законцовками наружного трубчатого элемента, упрочняющего трубу в

тангенциальном направлении и защищающего основной трубчатый элемент от воздействия внешней среды, и внутреннего трубчатого элемента, обеспечивающего защиту основного трубчатого элемента от агрессивного воздействия транспортируемой среды. Основной трубчатый элемент выполнен из набора продольных упругих полос, имеющих высокую прочность как в продольном, так и в поперечном направлениях, уложенных друг на друга по плоским спиральям и скрепленных между собой клеевыми прослойками по всем поверхностям контакта RU2117205C1, F16 L 9/00, 10.08.1998.

Задача, на решение которой направлено заявленное изобретение заключается в реализации изделия отвечающего современным требованиям по безопасности, энергосбережению, долговечности, удобству транспортировки, монтажа и эксплуатации.

Поставленная задача решается за счет того, что труба для транспортировки жидкой среды содержит рабочую трубу, покрытую на большей части своей длины защитным антикоррозионным и/или антистатическим покрытием, внешнюю спиральновитую оболочку, средний теплоизоляционный слой, расположенный между рабочей трубой и оболочкой, а также включает расположенные в теплоизоляционном слое центраторы с опорами, по меньшей мере, одну противопожарную вставку и, по меньшей мере, один нагревательный элемент, который выполнен либо в виде металлического кабеля, либо в виде элемента индукционно-резистивной скин-системы, представляющей собой трубку-спутник из ферромагнитного материала, с размещенным в ней токопроводящим кабелем из немагнитного материала, причем нагреватель в зоне локального контакта взаимодействует с участком внешней поверхности рабочей трубы, покрытой защитным покрытием, через слой термопасты, а теплоизоляционный слой выполнен, на большей части внутренней рабочей трубы из пенополиуретана и поперечно разделен по длине трубы, по меньшей мере, одной противопожарной вставкой, причем опоры каждого центратора расположены враспор между рабочей трубой и оболочкой, защитное покрытие выступает из-под теплоизоляционного слоя, не достигая концов трубы, с образованием неизолированных концевых участков трубы, при этом отношение толщины h_a антикоррозионного и/или антистатического покрытия к толщине рабочей трубы H_r составляет не менее $1/20$.

Внутренняя рабочая труба, предпочтительно, имеет продольный соединительный шов.

Нагреватель, предпочтительно, расположен параллельно шву трубы.

Термопаста, предпочтительно, имеет коэффициент теплопроводности не ниже $0,6 \text{ Вт/м}^{\circ}\text{C}$.

Металлический кабель или трубка-спутник, предпочтительно, притянуты к внутренней рабочей трубе хомутами или самоклеющейся алюминиевой лентой.

По меньшей мере, одна противопожарная вставка может быть выполнена, предпочтительно, из базальтового волокна.

По меньшей мере, одна противопожарная вставка может быть выполнена из негорючего материала, предпочтительно минерального волокна.

Предпочтительно, центраторы выполнены комбинированными или составными и представляют собой пластиковые опоры, имеющие прорези, в которые пропущена металлическая лента, затянута вокруг внутренней рабочей трубы и зафиксированная металлической заклепкой.

Предпочтительно, что расстояние между центраторами составляет $0,6-0,8 \text{ м}$., но не более 1 м .

Концевые участки рабочей трубы могут быть выполнены неизолированными на длине 150 мм . для труб диаметром до 219 мм .

Концевые участки рабочей трубы могут быть выполнены неизолированными на длине 210 мм . для труб диаметром от 273 мм .

Антикоррозионное покрытие выступает из-под теплоизоляционного слоя, предпочтительно, не на менее чем на 10 мм .

Толщина антикоррозионного покрытия составляет, предпочтительно, не менее 350 мкм .

Антикоррозионным и/или антистатическим покрытием может являться эпоксидное покрытие или покрытие на основе эпоксидной смолы.

Кабель или трубка-спутник из ферромагнитного материала, с размещенным в ней кабелем, предпочтительно, выполнены из материалов позволяющих обеспечить появление скин-эффекта или прохождение тока, по большей части в тонком поверхностном слое кабеля или трубки-спутника.

Трубка-спутник скин-системы, предпочтительно, выполнена из низкоуглеродистой стали.

Кабель скин-системы, предпочтительно, выполнен из меди.

Кабель скин-системы может быть выполнен из алюминия.

Нагревательный элемент, предпочтительно, представляет собой трубу из низкоуглеродистой стали с наружным диаметром не менее 10 мм, и толщиной стенки не менее 1 мм.

Сечение проводника из немагнитного материала, предпочтительно, составляет 25–50 мм².

Достижимый технический результат заключается в оптимальном соотношении толщин слоев трубы, комплексном обеспечении пожаробезопасности, обеспечении коррозионной стойкости и механической прочности и связности всех слоев трубы, а также обеспечение безопасного и эффективного прогрева транспортируемой жидкой среды в случае необходимости, а также повышение удобства и безопасности монтажа и долговечности трубы.

Изобретение поясняется чертежами, которые не охватывают и, тем более не ограничивают весь объем притязаний данного технического решения, а являются лишь иллюстрирующими материалами частного случая выполнения:

На фиг.1 труба продольный разрез.

На фиг.2 поперечный разрез А-А на фиг.1

На фиг.3 поперечный разрез Б-Б на фиг.1

На фиг.4 поперечный разрез В-В на фиг.1

На фиг.5 вид Д на фиг.1

На фиг.6 изометрический вид трубы с одним нагревателем

На фиг.7 изометрический вид трубы с несколькими нагревателями

На фиг.8 схема процесса теплопередачи от нагревателя к транспортируемой жидкости.

Труба 1 для транспортировки жидкой среды содержит рабочую трубу 2, покрытую на большей части своей длины L защитным антикоррозионным и/или антистатическим покрытием 3, внешнюю спиральновитую оболочку 4, средний теплоизоляционный слой 5, расположенный между рабочей трубой 2 и оболочкой 6, а также включает расположенные в теплоизоляционном слое 5 центраторы 7 с опорами 8 одну противопожарную вставку 9 и один нагревательный элемент 10, который выполнен либо в виде металлического кабеля (условно не показан) либо в виде элемента индукционно-резистивной скин-системы 11, представляющей собой трубку-спутник 12 из ферромагнитного материала, с размещенным в проводником 13 из немагнитного материала, причем нагреватель 10 в зоне 14 локального контакта взаимодействует с участком внешней поверхности 15 рабочей трубы 2, покрытой защитным покрытием 3, через слой термопасты 16, а теплоизоляционный слой 5 выполнен, на большей части внутренней рабочей трубы из пенополиуретана и поперечно разделен по длине L трубы 1одной противопожарной вставкой 9, причем опоры 8 каждого центратора 7 расположены враспор между рабочей трубой 2 и оболочкой 6, защитное покрытие выступает из-под теплоизоляционного слоя, не достигая концов трубы, с образованием неизолированных концевых участков 17 трубы, при этом отношение толщины на антикоррозионного и антистатического покрытия к толщине рабочей трубы Нр составляет не менее 1/20.

Внутренняя рабочая труба, имеет продольный соединительный шов, а нагреватель расположен параллельно шву трубы.

Термопаста, через слой которой нагреватель прилегает к трубе предпочтительно, имеет коэффициент теплопроводности не ниже $0,6 \text{ Вт/м}^{\circ}\text{С}$ для обеспечения требуемого теплообмена между ними. Причем металлический кабель или трубка-спутник, притянуты к внутренней рабочей трубе хомутами.

Труба снабжена противопожарная вставкой, выполненной из негорючего материала - минерального базальтоволокна.

Центраторы выполнены представляют собой пластиковые опоры, имеющие прорези, в которые пропущена металлическая лента, натянутая вокруг внутренней рабочей трубы и зафиксированная металлической заклепкой. Предпочтительно, что расстояние между центраторами составляет $0,6-0,8 \text{ м}$.

Антикоррозионное покрытие выступает из-под теплоизоляционного слоя, не на менее чем на 10 мм , а концевые участки рабочей трубы могут быть выполнены неизолированными.

В качестве антикоррозионного и/или антистатического покрытия принято эпоксидное покрытие толщиной не менее 350 мкм .

Трубка-спутник выполнена из ферромагнитного материала – низкоуглеродистой стали сечением диаметром 20 мм , и толщиной стенки 2 мм . Внутри трубки-спутника размещен ней медным кабель с площадью сечения 30 мм^2 , что позволяет обеспечить появление скин-эффекта и прохождение тока, по большей части в тонком поверхностном слое кабеля или трубки-спутника.

Трубка-спутник скин-системы, предпочтительно, выполнена из низкоуглеродистой стали с наружным диаметром не менее 30 мм , и толщиной стенки не менее 1 мм ., а сечение проводника из меди составляет 25 мм^2 .

В случае выполнения нагревательного элемента в виде кабеля он выполнен, предпочтительно, из меди или алюминия.

Трубу изготавливают следующим образом.

Изготавливают из металлической полосы спиральновитую цилиндрическую оболочку и спиральным завальцованным замком, обеспечивающим герметизацию шва, причем сам замок расположен, предпочтительно, внутри оболочки для улучшения сцепления с теплоизоляцией.

На рабочую трубу с предварительно нанесенным и отвердевшим эпоксидным покрытием устанавливают токопроводящий кабель или элемент скин-системы, причем на элемент и/или участок трубы для взаимодействия с указанным элементом наносят теплопроводящую пасту для повышения теплообмена, устанавливают центраторы и/или фиксаторы скин-системы, заводят трубу с установленными центраторами и и/или фиксаторами, а также скин-системой в оболочку прилагая усилия, таким образом, чтобы с двух противоположных концов устанавливают заглушки и заполняют свободное пространство между рабочей трубой и оболочкой смесью полиольного и изоцианатного компонентов под давлением, после чего выдерживают трубы до образования жесткой пенополиуретановой теплоизоляции.

Из труб описанной конструкции монтируют трубопровод, соединяя концы смежных труб и элементов кабеля или индукционно-резистивной скин-систем, например, стыкуя концы элементов скин-систем соседних труб с помощью соединительных коробок и крепежных элементов, а неизолированные концевые участки труб, сваривая между собой, с последующей их изоляцией, далее ограничивают область стыка с помощью муфты металлической или полимерной, например, полиэтиленовой, закачивают в область стыка пенополиуретановую пену под давлением.

После монтажа трубопровода в каждой скин-системе проводник в конце линии обогрева надежно соединяют с тепловыделяющей трубой-спутником, которую заземляют, причем каждую линию индукционно-резистивной скин-системы коммутируют с одного конца с контроллерами и/или и шкафами управления.

Индукционно-резистивная скин-система предназначена для поддержания температуры продукта, защиты от замораживания и стартового разогрева магистральных трубопроводов большой длины до 40 км и более с подачей электропитания с одного конца.

Проводник в конце линии обогрева надежно соединяется со стальной трубой-спутником, а в начале плеча между трубой и проводником подается переменное напряжение, величина которого рассчитывается исходя из необходимого тепловыделения и длины участка обогрева.

Безопасность скин-системы обусловлена практически нулевым потенциалом на наружных поверхностях тепловыделяющих элементов, они заземлены, и в общем случае не требуют электрической изоляции, однако могут быть дополнительно предварительно изолированы, например, с помощью эпоксидного покрытия.

Работа устройства осуществляется следующим образом.

При необходимости обогрева транспортируемой жидкой среды, по меньшей мере, в одну скин-систему с одного ее конца подают переменный ток, преимущественно промышленных частот. Для увеличения или уменьшения обогрева трубы соответствующим образом регулируется рабочая частота подаваемого тока, причем скин-система может быть оснащена интеллектуальной системой управления, снижающей или увеличивающей мощность обогрева в зависимости от температуры окружающей среды или других факторов, например вязкости жидкости в трубопроводе.

Переменный ток течет по всему сечению внутреннего проводника, поскольку на промышленной частоте в немагнитном материале с хорошей проводимостью заметного поверхностного эффекта не возникает. В ферромагнитном внешнем проводнике (стальной трубе) скин-эффект ярко выражен, и весь ток течет по внутреннему слою трубы толщиной около не менее 0.5 мм, а потенциал наружной поверхности трубы остается практически нулевым. В силу малой толщины скин-слоя, основное тепловыделение (до 85%) происходит в трубе-спутнике, которое для каждого нагревательного элемента составляет до 120 Вт/м и рабочей температуре до 200°C.

В зависимости от требуемой мощности обогрева и длины трубопровода скин-система может состоять из одного, двух или трех (как показано на рисунке) или более скин-нагревателей.

По своей природе конструкция скин-системы предназначена для подачи питания с одного конца обогреваемого участка, что также является ее преимуществом.

Длина обогреваемого участка трубопровода, практически не ограничена. Это связано с тем, что токонесущий проводник большого сечения разгружен от функции тепловыделения и выполняет фактически функцию встроенной сопроводительной цепи питания.

Безопасная надежная система обогрева трубопроводов любой длины при наземной, подземной, подводной прокладке, в том числе во взрывоопасных зонах, в различных диапазонах температур, исключая использование сопроводительной электрической сети. Безопасность обеспечивается отсутствием потенциала на заземленных наружных поверхностях тепловыделяющих элементов, не требующих электрической изоляции.

Наружная поверхность тепловыделяющего элемента имеет нулевой потенциал относительно земли, она заземлена и полностью экранирует находящийся внутри токонесущий проводник.

Хороший тепловой контакт обеспечивается слоем терморасты с большим коэффициентом теплопроводности.

Тепловыделяющие элементы не имеют наружной электрической изоляции, которую можно повредить при монтаже.

Прочные тепловыделяющие элементы в виде металлических труб обеспечивают механическую прочность и защиту токонесущих проводников от повреждений. Это важно для трубопроводов, проложенных под землей или под водой.

А эффективная тепло- гидроизоляция позволит избежать потерь тепла и обеспечить надежность и долговечность заявленного трубопровода.

Таким образом, заявленная конструкция трубы позволяет быстро и технологично транспортировать различные жидкости, такие как углеводороды в условиях низких температур без лишних потерь теплоэнергии с обеспечением необходимой безопасности.

Формула изобретения.

1. Труба для транспортировки жидкой среды, *характеризующаяся тем, что* она содержит рабочую трубу, покрытую на большей части своей длины защитным антикоррозионным и/или антистатическим покрытием, внешнюю спиральновитую оболочку, средний теплоизоляционный слой, расположенный между рабочей трубой и оболочкой, а также включает расположенные в теплоизоляционном слое центраторы с опорами, по меньшей мере, одну противопожарную вставку и, по меньшей мере, один нагревательный элемент, который выполнен либо в виде металлического кабеля, либо в виде элемента индукционно-резистивной скин-системы, представляющей собой трубку-спутник из ферромагнитного материала, с размещенным в ней токопроводящим кабелем из немагнитного материала, причем нагреватель в зоне локального контакта взаимодействует с участком внешней поверхности рабочей трубы, покрытой защитным покрытием, через слой термопасты, а теплоизоляционный слой выполнен, на большей части внутренней рабочей трубы из пенополиуретана и поперечно разделен по длине трубы, по меньшей мере, одной противопожарной вставкой, причем опоры каждого центратора расположены враспор между рабочей трубой и оболочкой, защитное покрытие выступает из-под теплоизоляционного слоя, не достигая концов трубы, с образованием неизолированных концевых участков трубы, при этом отношение толщины h_a антикоррозионного и/или антистатического покрытия к толщине рабочей трубы H_p составляет не менее $1/20$.

2. Труба для транспортировки нефти по п.1, отличающаяся тем, что внутренняя рабочая труба имеет продольный соединительный шов.

3. Труба для транспортировки нефти по п.2, отличающаяся тем, что нагреватель расположен параллельно шву трубы.

4. Труба для транспортировки нефти по п.1, отличающаяся тем, что термопаста имеет коэффициент теплопроводности не ниже $0,6 \text{ Вт/м}^{\circ}\text{C}$.

5. Труба для транспортировки нефти по п.1, отличающаяся тем, что металлический кабель или трубка-спутник притянуты к внутренней рабочей трубе хомутами или самоклеющейся алюминиевой лентой.

6. Труба для транспортировки нефти по п.1, отличающаяся тем, что, по меньшей мере, одна противопожарная вставка выполнена, предпочтительно из базальтоволокна.

7. Труба для транспортировки нефти по п.1, отличающаяся тем, что, по меньшей мере, одна противопожарная вставка выполнена из негорючего материала, предпочтительно минерального волокна.

8. Труба для транспортировки нефти по п.1, отличающаяся тем, что центраторы выполнены комбинированными или составными и представляют собой пластиковые опоры, имеющие прорези, в которые пропущена металлическая лента, затянутая вокруг внутренней рабочей трубы и зафиксированная металлической заклепкой.

9. Труба для транспортировки нефти по п.8, отличающаяся тем, что расстояние между центраторами составляет $0,6-0,8 \text{ м}$., но не более 1 м .

10. Труба для транспортировки нефти по п.1, отличающаяся тем, что концевые участки рабочей трубы выполнены неизолированными на длине 150 мм . для труб диаметром до 219 мм .

11. Труба для транспортировки нефти по п.1, отличающаяся тем, что концевые участки рабочей трубы выполнены неизолированными на длине 210 мм . для труб диаметром от 273 мм .

12. Труба для транспортировки нефти по п.1, отличающаяся тем, что антикоррозионное покрытие выступает из-под теплоизоляционного слоя не на менее чем на 10 мм .

13. Труба для транспортировки нефти по п.1, отличающаяся тем, что толщина антикоррозионного покрытия составляет не менее 350 мкм .

14. Труба для транспортировки нефти по п.1, отличающаяся тем, что антикоррозионным и/или антистатическим покрытием является эпоксидное покрытие или покрытие на основе эпоксидной смолы.

15. Труба для транспортировки нефти по п.1, отличающаяся тем, что кабель или трубка-спутник из ферромагнитного материала, с размещенным в ней кабелем, выполнены из материалов позволяющих обеспечить появление скин-эффекта или прохождение тока, по большей части в тонком поверхностном слое кабеля или трубки-спутника.

16. Труба для транспортировки нефти по п.1, отличающаяся тем, что трубка-спутник скин-системы выполнена из низкоуглеродистой стали.

17. Труба для транспортировки нефти по п.1, отличающаяся тем, что кабель скин-системы выполнен из меди.

18. Труба для транспортировки нефти по п.1, отличающаяся тем, что кабель скин-системы выполнен из алюминия.

19. Труба для транспортировки нефти по п.1, отличающаяся тем, что нагревательный элемент представляет собой трубу из низкоуглеродистой стали с наружным диаметром не менее 10 мм, и толщиной стенки не менее 1 мм.

20. Труба для транспортировки нефти по п.1, отличающаяся тем, что сечение проводника из немагнитного материала составляет 25–50 мм².

К заявке №

МПК8 F16L9/01(2008.07)

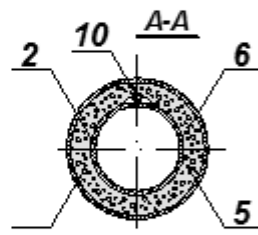
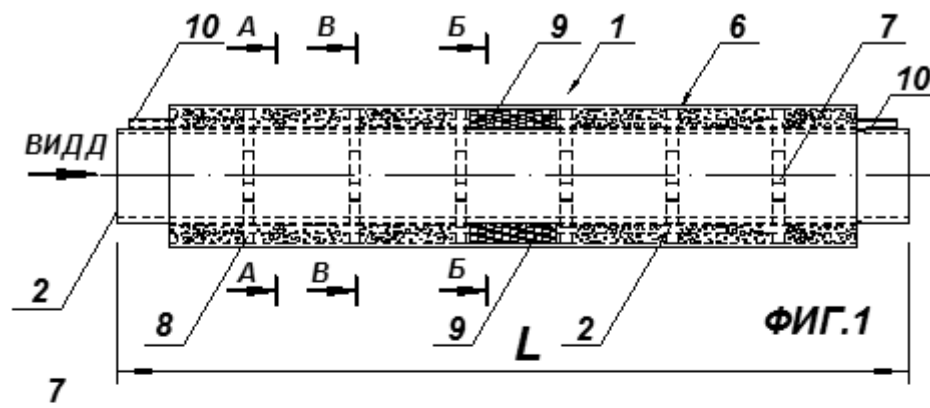
(54) Труба для транспортировки жидких сред, оснащенная резистивной системой обогрева.

РЕФЕРАТ

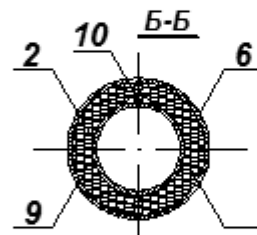
(57) Изобретение относится к области трубопроводной транспортировке жидких сред, предпочтительно, нефтей и/или нефтегазовых смесей. Труба для транспортировки жидкой среды содержит рабочую трубу, покрытую на большей части своей длины защитным антикоррозионным и/или антистатическим покрытием, внешнюю спиральновитую оболочку, средний теплоизоляционный слой, расположенный между рабочей трубой и оболочкой, а также включает расположенные в теплоизоляционном слое центраторы с опорами, по меньшей мере, одну противопожарную вставку и, по меньшей мере, один нагревательный элемент, который выполнен либо в виде металлического кабеля, либо в виде элемента индукционно-резистивной скин-системы, представляющей собой трубку-спутник из ферромагнитного материала, с размещенным в ней токопроводящем кабелем из немагнитного материала, причем нагреватель в зоне локального контакта взаимодействует с участком внешней поверхности рабочей трубы, покрытой защитным покрытием, через слой термопасты, а теплоизоляционный слой выполнен, на большей части внутренней рабочей трубы из пенополиуретана и поперечно разделен по длине трубы, по меньшей мере, одной противопожарной вставкой, причем опоры каждого центратора расположены враспор

между рабочей трубой и оболочкой, защитное покрытие выступает из-под теплоизоляционного слоя, не достигая концов трубы, с образованием неизолированных концевых участков трубы, при этом отношение толщины на антикоррозионного и/или антистатического покрытия к толщине рабочей трубы N_p составляет не менее $1/20$. Достижимый технический результат заключается в оптимальном соотношении толщин слоев трубы, комплексном обеспечении пожаробезопасности, обеспечении коррозионной стойкости и механической прочности и связности всех слоев трубы, а также обеспечение безопасного и эффективного прогрева транспортируемой жидкой среды в случае необходимости. 1 н.п. ф-лы, 19 з.п. ф-лы, 8 илл.

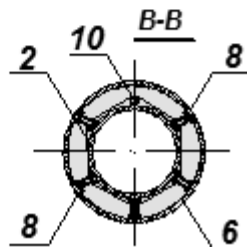
Труба для транспортировки нефти



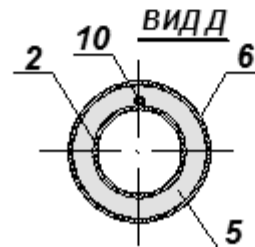
ФИГ.2



ФИГ.3

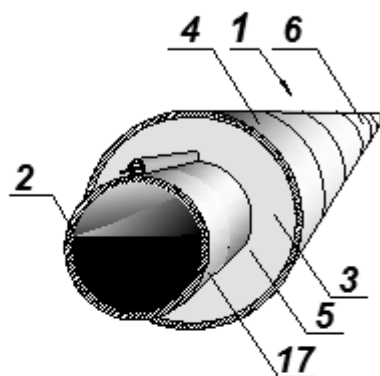


ФИГ.4

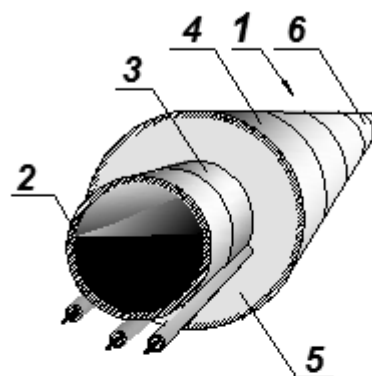


ФИГ.5

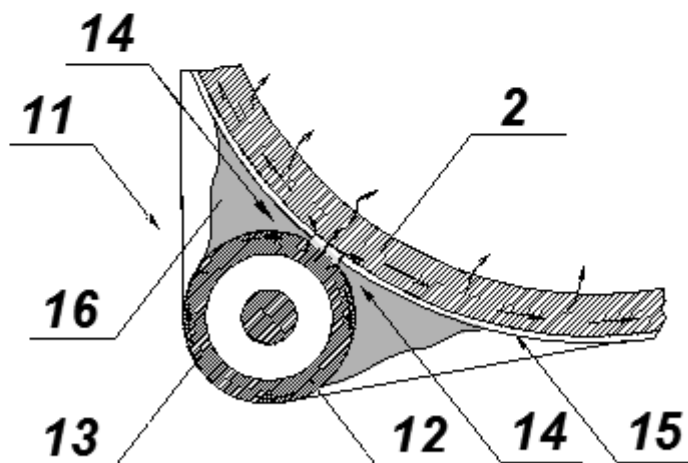
Труба для транспортировки нефти



ФИГ.6



ФИГ.7



ФИГ.8

Критерии оценивания (в оценках):

- 5 выставляется студенту, если в патенте присутствуют
1. Заявление
 2. Описание
 3. Формула
 4. Реферат
 5. Чертежи (необязательны) студент ответил правильно на 85 % всех вопросов.

Правильно определён код МПК,

Представлена классическая (согласно регламенту) структура описания:

1. Область техники, к которой относится полезная модель
2. Уровень техники
3. Раскрытие полезной модели
4. Краткое описание чертежей (если они содержатся в заявке)
5. Осуществление полезной модели.

Правильна написана формула изобретения или полезной модели.

- **4** выставляется студенту, если в патенте присутствуют:

1. Заявление
2. Описание
3. Формула
4. Реферат

5. Чертежи (необязательны) студент ответил правильно на 85 % всех вопросов.

Правильно определён код МПК,

Представлена классическая (согласно регламенту) структура описания:

1. Область техники, к которой относится полезная модель
2. Уровень техники
3. Раскрытие полезной модели
4. Краткое описание чертежей (если они содержатся в заявке)
5. Осуществление полезной модели.

Формула изобретения или полезной модели содержит ошибки.

- **3** выставляется студенту, если в патенте присутствуют:

1. Заявление
2. Описание
3. Формула
4. Реферат

5. Чертежи (необязательны) студент ответил правильно на 85 % всех вопросов.

Представлена классическая (согласно регламенту) структура описания:

1. Область техники, к которой относится полезная модель
2. Уровень техники
3. Раскрытие полезной модели
4. Краткое описание чертежей (если они содержатся в заявке)
5. Осуществление полезной модели.

Формула изобретения или полезной модели содержит ошибки, а также упущена важная часть описания.

- **2** выставляется студенту, если в патенте присутствуют:

1. Заявление
2. Описание
3. Формула
4. Реферат

Неправильно определён код МПК,

Представлена классическая (согласно регламенту) структура описания:

1. Область техники, к которой относится полезная модель
2. Уровень техники
3. Раскрытие полезной модели
4. Краткое описание чертежей (если они содержатся в заявке)
5. Осуществление полезной модели.

Формула изобретения или полезной модели содержит ошибки, а также упущены 2 части описания и упущены 2 раздела патента.

5. Учебно-методическое и информационное обеспечение дисциплины

5.1. Перечень основной и дополнительной учебной литературы, необходимой для освоения дисциплины

Основная литература:

1. Гражданское право: Учебник. В 2 т. / Под. Ред. Б.М. Гонгало. Т. 1.: Статус, Москва, 2016. – 511 с. (эл. библиотека «Лань»).
2. Ситдикова Р.И. Обеспечение частных, общественных и публичных интересов авторским правом. – М.: Статус, 2013. – 159 с. (эл. библиотека «Лань»).
3. Ситдиков Р.Б. Правовая охрана ноу-хау в России. – М.: Статус, 2017. – 144 с. (эл. библиотека «Лань»).
4. Бадулина Е.В., Гаврилов Д.А., Гринь Е.С., Добрынин О.В., Крашенинников П.В., Молотников А.Е., Новикова Н.А., Новоселова Л.А., Павлова Е.А., Петрова Ю.В., Рузакова О.А., Усольцева С.В. Право интеллектуальной собственности. Т. 1. Общие положения: учебник // М.: Статус, 2017. – 512 с. (эл. библиотека «Лань»).
5. Абрамов В.Ю., Абрамов Ю.В. Полный курс гражданского права России. Ч. I: Общая часть: учебное пособие // Статус, 2016. – 688 с.

Дополнительная литература:

Нормативно-правовые акты:

6. Конституция Российской Федерации. М.: Феникс, 2012
7. Гражданский кодекс Российской Федерации. Ч.1-4. М.: Эксмо, 2012.
8. Кодекс Российской Федерации об административных правонарушениях. М.: Проспект, 2012.
9. Уголовный кодекс Российской Федерации. М.: Эксмо, 2012.

5.2. Перечень ресурсов информационно-телекоммуникационной сети «Интернет» и программного обеспечения, необходимых для освоения дисциплины

1. sdo.bashedu.ru
2. Moodle <http://moodle.bashedu.ru/course/view.php?id=2841>

6. Материально-техническая база, необходимая для осуществления образовательного процесса по дисциплине

<p>Защита интеллектуальной собственности</p>	<p>1. учебная аудитория для проведения занятий лекционного типа: аудитория № 208 (Учебный корпус, адрес 450078, ул. Мингажева, д. 100).</p> <p>2. учебная аудитория для проведения занятий семинарского типа: аудитория № 208 (Учебный корпус, адрес 450078, ул. Мингажева, д. 100).</p> <p>3. учебная аудитория для проведения групповых и индивидуальных консультаций: аудитория № 208 (Учебный корпус, адрес 450078, ул. Мингажева, д. 100).</p> <p>4. учебная аудитория для текущего контроля и промежуточной аттестации: аудитория № 208 (Учебный корпус, адрес 450078, ул. Мингажева, д. 100).</p> <p>5. помещения для самостоятельной работы: читальный зал № 2 (201) (Физмат корпус – учебное, адрес 3. Валиди, д. 32), читальный зал № 201, аудитория № 403 компьютерный класс (Учебный корпус, адрес 450078, ул. Мингажева, д. 100).</p>	<p>Аудитория № 208 Учебная мебель, учебно-наглядные пособия, доска, мультимедиа-проектор Nec M361X(M361XG) LCD 3600Lm XGA(1024x768) 3000:1, экран настенный ScreenMedia Economy-P 1:1 180x180см Matte, аудиосистема, ноутбук Samsung,</p> <p>Аудитория № 403 1.Коммутатор HP V1410-24G 2.Персональный компьютер в комплекте Lenovo ThinkCentre All-In-One (12 шт.) 3.Персональный компьютер Моноблок баребон ECS G11-21ENS6B 21.5 G870/2GDDR31333/320G SATA/DVD+RW (12 шт.) 4.Сервер №2 Depo Storm1350Q1 5.Коммутатор Hewlett Packard HP V1410-8 G.</p> <p>Читальный зал № 2 (201) Учебная мебель, учебно-наглядные пособия, стенд по пожарной безопасности, моноблоки стационарные – 5 шт, принтер – 1 шт., сканер – 1 шт.</p> <p>Читальный зал № 201 Учебная мебель, учебно-наглядные пособия, стенд по пожарной безопасности, моноблок стационарный – 1 шт.</p>	<p>1) Система электронного тестирования на базе Moodle http://moodle.bashedu.ru/course/view.php?id=2841</p> <p>2). Пакет офисных приложений профессионального уровня Office Professional Plus 013 Russian OLPNL Academic Edition № 0301100003613000104-1 от 17.06.2013 г.</p> <p>3) Операционная система для персонального компьютера Win SL & Russian OLP NL AcademicEdition Legalization GetGenuine № 0301100003613000104-1 от 17.06.2013 г.</p> <p>4) Обновление операционной системы для персонального компьютера Windows Professional 8 Russian Upgrade OLPNL Academic Edition № 0301100003613000104-1 от 17.06.2013 г.</p>
--	---	--	---

ФЕДЕРАЛЬНОЕ ГОСУДАРСТВЕННОЕ БЮДЖЕТНОЕ ОБРАЗОВАТЕЛЬНОЕ
УЧРЕЖДЕНИЕ ВЫСШЕГО ОБРАЗОВАНИЯ
«БАШКИРСКИЙ ГОСУДАРСТВЕННЫЙ УНИВЕРСИТЕТ»

СОДЕРЖАНИЕ РАБОЧЕЙ ПРОГРАММЫ
дисциплины «Защита интеллектуальной собственности»

ОЧНАЯ ФОРМА ОБУЧЕНИЯ

Вид работы	1 сем.
Общая трудоемкость дисциплины (ЗЕТ / часов)	2 / 72
Учебных часов на контактную работу с преподавателем:	28,7
лекций	12
практических/ семинарских	16
других (групповая, индивидуальная консультация и иные виды учебной деятельности, предусматривающие работу обучающихся с преподавателем) ФКР	0,2
Контрольная работа	0,5
Учебных часов на самостоятельную работу обучающихся (СРС) включая подготовку к экзамену/зачету	43,3
Форма контроля	зачёт

ЗАОЧНАЯ ФОРМА ОБУЧЕНИЯ

Вид работы	1 курс зимняя сессия
Общая трудоемкость дисциплины (ЗЕТ / часов)	2 / 72
Учебных часов на контактную работу с преподавателем:	16,7
лекций	8
практических/ семинарских	8
других (групповая, индивидуальная консультация и иные виды учебной деятельности, предусматривающие работу обучающихся с преподавателем) ФКР	0,2
Контрольная работа	0,5
Учебных часов на самостоятельную работу обучающихся (СРС) включая подготовку к экзамену/зачету	51,3 + 4
Форма контроля	зачет

Очная форма обучения

№ п / п	Тема и содержание	Форма изучения материалов: лекции, практические занятия, семинарские занятия, лабораторные работы, самостоятельная работа и трудоемкость (в часах)				Задания по самостоятельной работе студентов	Форма текущего контроля успеваемости (коллоквиумы, контрольные работы, компьютерные тесты и т.п.)
		ЛК	ПР	ФКР	СР		
1	2	3	4	5	6	8	9
1	Понятие интеллектуальной собственности. Законодательная база. Перечень объектов интеллектуальной собственности, входящие в ВОИС. Вид перечня. Перечень объектов интеллектуальной собственности, входящие в РФ. Вид перечня. Группы объектов интеллектуальной собственности. Авторское право. Объекты. Сроки охраны. Сроки продления. Смежное право. Объекты. Сроки охраны. Сроки продления. Патентное право. Объекты. Сроки охраны. Сроки продления. Средства индивидуализации. Объекты. Сроки охраны. Сроки продления. Объекты промышленной собственности. Нетрадиционные объекты интеллектуальной собственности. Сроки охраны. Интеллектуальные права. Основа. Какие виды прав включает. Как возникает охрана авторских и смежных прав. Автор как субъект интеллектуальных прав. Субъекты, не признающиеся авторами или соавторами. Соавторы. Личные неимущественные права. Исключительные права. Различия объектов охраны авторского и патентного права.	2	2		6	<p>Читать литературу [1-3], лекции</p> <p>Делать тесты по модулю 1 на sdo.bashed u.ru</p>	Коллоквиум 1 тест
2	Авторское право. Объекты охраны авторского права. Производные и составные произведения. Объекты, не попадающие под охрану авторского права. Персонаж. Соавторство (делимое, неделимое). Личные неимущественные права автора. Правила обнародования произведения.	2	2		6	<p>Читать литературу [4-5], лекции</p>	Коллоквиум 2 тест

	<p>Правила права на отзыв. Знак охраны авторского права. Действие исключительных прав на территории РФ. Критерии. Условия, при которых охрана произведениям не предоставляется на территории РФ. Алгоритм охраны произведений на территории РФ. Ограничение исключительных прав. Дополнительное вознаграждение. Случаи, когда свободное воспроизведение не допускается без согласия авторов. Случаи, когда допускается свободное использования произведений без согласия правообладателей и без выплаты им вознаграждения. Полномочия библиотек. Пародии. 3 категории пользователей, которым разрешается свободное репродуцирование произведений.</p>					<p>Делать тесты по модулю 2 на sdo.bashedu.ru</p>	
3	<p>Договоры в сфере интеллектуальных прав. Виды ответственности за нарушение интеллектуальных прав. Договор об отчуждении исключительного права на произведение. Основные характеристики. Лицензионный договор. Виды лицензионных договоров. Сублицензионный договор. Основные характеристики. Издательский лицензионный договор. Договор авторского заказа. Служебное произведение. Гражданско-правовая ответственность: способы защиты личных неимущественных интеллектуальных прав и способы защиты исключительных прав. Компенсация за нарушение исключительных прав. Способы обеспечения исков, связанных с нарушением авторских и смежных прав. Административная ответственность. Уголовная ответственность.</p>	2	2		6	<p>Читать литературу [1-2], лекции Делать тесты по модулю 3 на sdo.bashedu.ru</p>	<p>Коллоквиум 3 Тест Лицензионный договор Договор об отчуждении исключительного права</p>
4	<p>Патентное право. Объекты патентного права. Группы объектов, не являющиеся объектами патентного права. Единая форма документа правовой охраны объектов патентного права. Перечень объектов, не являющихся изобретениями и объекты, которым не предоставляется правовая охрана в качестве изобретения. Продукт — устройство. Понятие конструкции. Понятие изделия. Понятие устройства. Технический результат. Когда получаемый результат не считается имеющим технический характер. Аналог изобретения. Признаки, используемые для характеристики устройств.</p>	2	2		6	<p>Читать литературу [1-5], лекции</p>	<p>Коллоквиум 4 тесты</p>

<p>Продукт - вещество. Понятие вещества. Понятие соединения. Понятие композиции. Признаки, характеризующие химические соединения. Признаки, характеризующие композиции. Признаки, характеризующие вещества, полученные путем ядерного превращения.</p> <p>Продукт – штаммы микроорганизмов Понятие штамма микроорганизма. Понятие линии клеток. Понятие генетической конструкции. Признаки, характеризующие штаммы микроорганизмов. Признаки, характеризующие линии клеток. Признаки трансгенного растения. Признаки трансгенного животного.</p> <p>Способ Понятие способа и процесса. Признаки, используемые для характеристики способов. Характеристики действия над материальными объектами с помощью материальных объектов. Признаки способа. Три группы способов как объектов изобретения.</p> <p>Полезная модель Понятие полезной модели. Альтернатива охраны технического решения. Условия патентоспособности полезной модели. Объекты, которым не предоставляется правовая охрана в качестве полезной модели. Сущность полезной модели. Аналог полезной модели.</p> <p>Промышленный образец Понятие промышленного образца. Условия патентоспособности промышленного образца. Существенные признаки промышленного образца. Эстетические особенности изделия. Эргономические особенности изделия. Изделия как объекты промышленного образца (самостоятельные части изделий, компонент для сборки в составное изделие, составные изделия, наборы (комплекты)).</p>						
--	--	--	--	--	--	--

	<p>Варианты промышленного образца. Объекты, которым не предоставляется правовая охрана в качестве промышленного образца. Объекты малых архитектурных форм. Крупногабаритные объекты архитектуры. 2 вида промышленных образцов. Признаки характеристики художественно-конструкторских решений изделий, обладающих сложной композицией, в основе которой лежит развитая объемно-пространственная структура. Признаки характеристики художественно-конструкторских решений изделий с моноблочной композицией. Признаки характеристики художественно-конструкторских решений изделий, имеющих плоскостную композицию. Признаки характеристики художественно-конструкторского решения одежды. Признаки характеристики художественно-конструкторских решений обуви. Признаки характеристики художественно-конструкторских решений комплектов или наборов изделий. Признаки характеристики художественно-конструкторских решений печатной продукции.</p>						
5	<p>Субъекты патентного права Авторы. Патентообладатели. Субъекты патентного права при создании служебного объекта патентного права. Субъекты патентного права при создании объекта патентного права с использованием средств работодателя. Наследники. Федеральный орган исполнительной власти по интеллектуальной собственности. Патентные поверенные и иные представители. Исключительное право на изобретение, полезную модель, промышленный образец. Открытая лицензия. Право публичного предложения о заключении договора отчуждения патента на изобретение. Действия, не являющиеся нарушением исключительного права. Право преждепользования. Принудительная лицензия. Право послепользования. Оформление исключительного права. Действия для получения исключительных прав. Приоритет по дате подачи заявки в Роспатент. Конвенционный приоритет.</p>	2	2		6	<p>Читать литературу [1-5], лекции</p>	<p>Коллоквиум 5 тест</p>

6	<p>ИЗОБРЕТЕНИЯ Заявка на выдачу патента на изобретение. Получение патента на изобретение. Документы. Пошлины. Заявление об отчуждении патента. Доверенности. Переводы. Заявление о выдаче патента на изобретение Описание изобретения Область техники, к которой относится изобретение Уровень техники Раскрытие изобретения Краткое описание чертежей Осуществление изобретения Формула изобретения Объем правовой охраны. Существенные признаки изобретения. Структура формулы изобретения Процедура подачи заявки. Экспертиза заявки. Регистрация изобретения и выдача патента.</p> <p>ПОЛЕЗНАЯ МОДЕЛЬ Получение патента на полезную модель. Документы. Экспертиза.</p> <p>ПРОМЫШЛЕННЫЙ ОБРАЗЕЦ Получение патента на промышленный образец. Заявка на выдачу патента на промышленный образец. Документы. Пошлины. Доверенность. Заявление о выдаче патента на промышленный образец. Комплект изображений изделия. Материалы, поясняющие сущность заявленного промышленного образца Описание промышленного образца. Название промышленного образца Эстетические и (или) эргономические особенности Перечень существенных признаков промышленного образца Процедура подачи заявки. Экспертиза заявки Регистрация промышленного образца и выдача патента.</p>	2	4	0,7	7,3	<p>Читать литературу [1-5], лекции</p> <p>Оформить патент на изобретение, полезную модель, промышленный образец, свидетельство о регистрации и программы для ЭВМ или БД</p>	Коллоквиум 6 тест
---	---	---	---	-----	-----	---	----------------------

7	Прекращение исключительного права. Виды прекращения действия исключительного права. Случаи, когда патент на изобретение, полезную модель или промышленный образец может быть в течение срока его действия признан недействительным полностью или частично. Защита патентных прав на изобретения, полезные модели и промышленные образцы. Административный и судебный порядок защиты патентных прав. Споры, связанные с защитой патентных прав, рассматриваемые судом. Способы защиты прав авторов. Способы защиты исключительных прав.		2		6	Читать литературу [1-2], лекции	Коллоквиум 7 тест
ВСЕГО ЧАСОВ		12	16	0,7	43,3	72	

Заочная форма обучения

№ п / п	Тема и содержание	Форма изучения материалов: лекции, практические занятия, семинарские занятия, лабораторные работы, самостоятельная работа и трудоемкость (в часах)				Задания по самостоятельной работе студентов	Форма текущего контроля успеваемости (коллоквиумы, контрольные работы, компьютерные тесты и т.п.)
		ЛК	ПР	ФКР	СР		
1	2	3	4	5	6	8	9
1	Понятие интеллектуальной собственности. Законодательная база. Перечень объектов интеллектуальной собственности, входящие в ВОИС. Вид перечня. Перечень объектов интеллектуальной собственности, входящие в РФ. Вид перечня. Группы объектов интеллектуальной собственности. Авторское право. Объекты. Сроки охраны. Сроки продления. Смежное право. Объекты. Сроки охраны. Сроки продления. Патентное право. Объекты. Сроки охраны. Сроки продления. Средства индивидуализации. Объекты. Сроки охраны. Сроки	1	1		7	Читать литературу [1-3], лекции Делать тесты по модулю 1	Коллоквиум 1 тест

	продления. Объекты промышленной собственности. Нетрадиционные объекты интеллектуальной собственности. Сроки охраны. Интеллектуальные права. Основа. Какие виды прав включает. Как возникает охрана авторских и смежных прав. Автор как субъект интеллектуальных прав. Субъекты, не признающиеся авторами или соавторами. Соавторы. Личные неимущественные права. Исключительные права. Различия объектов охраны авторского и патентного права.					на sdo.bashed u.ru	
2	Авторское право. Объекты охраны авторского права. Производные и составные произведения. Объекты, не попадающие под охрану авторского права. Персонаж. Соавторство (делимое, неделимое). Личные неимущественные права автора. Правила обнародования произведения. Правила права на отзыв. Знак охраны авторского права. Действие исключительных прав на территории РФ. Критерии. Условия, при которых охрана произведениям не предоставляется на территории РФ. Алгоритм охраны произведений на территории РФ. Ограничение исключительных прав. Дополнительное вознаграждение. Случаи, когда свободное воспроизведение не допускается без согласия авторов. Случаи, когда допускается свободное использования произведений без согласия правообладателей и без выплаты им вознаграждения. Полномочия библиотек. Пародии. 3 категории пользователей, которым разрешается свободное репродуцирование произведений.	1	1		7	<p>Читать литературу [4-5], лекции</p> <p>Делать тесты по модулю 2 на sdo.bashed u.ru</p>	Коллоквиум 2 тест
3	Договоры в сфере интеллектуальных прав. Виды ответственности за нарушение интеллектуальных прав. Договор об отчуждении исключительного права на произведение. Основные характеристики. Лицензионный договор. Виды лицензионных договоров. Сублицензионный договор. Основные характеристики. Издательский лицензионный договор. Договор авторского заказа. Служебное произведение. Гражданско-правовая ответственность: способы защиты личных неимущественных интеллектуальных прав и способы защиты исключительных прав. Компенсация за нарушение исключительных прав. Способы обеспечения исков, связанных с	1	1		7	<p>Читать литературу [1-2], лекции</p> <p>Делать тесты по модулю 3 на sdo.bashedu .ru</p>	Коллоквиум 3 Тест Лицензионный договор Договор об отчуждении исключительного права

	<p>нарушением авторских и смежных прав. Административная ответственность. Уголовная ответственность.</p>						
4	<p>Патентное право. Объекты патентного права. Группы объектов, не являющиеся объектами патентного права. Единая форма документа правовой охраны объектов патентного права. Перечень объектов, не являющихся изобретениями и объекты, которым не предоставляется правовая охрана в качестве изобретения. Продукт — устройство. Понятие конструкции. Понятие изделия. Понятие устройства. Технический результат. Когда получаемый результат не считается имеющим технический характер. Аналог изобретения. Признаки, используемые для характеристики устройств. Продукт - вещество. Понятие вещества. Понятие соединения. Понятие композиции. Признаки, характеризующие химические соединения. Признаки, характеризующие композиции. Признаки, характеризующие вещества, полученные путем ядерного превращения. Продукт – штаммы микроорганизмов Понятие штамма микроорганизма. Понятие линии клеток. Понятие генетической конструкции. Признаки, характеризующие штаммы микроорганизмов. Признаки, характеризующие линии клеток. Признаки трансгенного растения. Признаки трансгенного животного. Способ Понятие способа и процесса. Признаки, используемые для характеристики способов. Характеристики действия над материальными объектами с помощью материальных объектов. Признаки способа. Три группы способов как объектов изобретения. Полезная модель Понятие полезной модели. Альтернатива охраны технического решения.</p>	1	1		7	<p>Читать литературу [1-5], лекции</p>	<p>Коллоквиум 4 тесты</p>

	<p>Условия патентоспособности полезной модели. Объекты, которым не предоставляется правовая охрана в качестве полезной модели. Сущность полезной модели. Аналог полезной модели. Промышленный образец Понятие промышленного образца. Условия патентоспособности промышленного образца. Существенные признаки промышленного образца. Эстетические особенности изделия. Эргономические особенности изделия. Изделия как объекты промышленного образца (самостоятельные части изделий, компонент для сборки в составное изделие, составные изделия, наборы (комплекты)). Варианты промышленного образца. Объекты, которым не предоставляется правовая охрана в качестве промышленного образца. Объекты малых архитектурных форм. Крупногабаритные объекты архитектуры. 2 вида промышленных образцов. Признаки характеристики художественно-конструкторских решений изделий, обладающих сложной композицией, в основе которой лежит развитая объемно-пространственная структура. Признаки характеристики художественно-конструкторских решений изделий с моноблочной композицией. Признаки характеристики художественно-конструкторских решений изделий, имеющих плоскостную композицию. Признаки характеристики художественно-конструкторского решения одежды. Признаки характеристики художественно-конструкторских решений обуви. Признаки характеристики художественно-конструкторских решений комплектов или наборов изделий. Признаки характеристики художественно-конструкторских решений печатной продукции.</p>						
5	<p>Субъекты патентного права Авторы. Патентообладатели. Субъекты патентного права при создании служебного объекта патентного права. Субъекты патентного права при</p>	1	1		7	Читать литературу [1-5],	Коллоквиум 5 тест

	<p>создании объекта патентного права с использованием средств работодателя. Наследники. Федеральный орган исполнительной власти по интеллектуальной собственности. Патентные поверенные и иные представители.</p> <p>Исключительное право на изобретение, полезную модель, промышленный образец. Открытая лицензия. Право публичного предложения о заключении договора отчуждения патента на изобретение. Действия, не являющиеся нарушением исключительного права. Право преждепользования. Принудительная лицензия. Право послепользования.</p> <p>Оформление исключительного права. Действия для получения исключительных прав. Приоритет по дате подачи заявки в Роспатент. Конвенционный приоритет.</p>					лекции	
6	<p>ИЗОБРЕТЕНИЯ Заявка на выдачу патента на изобретение. Получение патента на изобретение. Документы. Пошлины. Заявление об отчуждении патента. Доверенности. Переводы. Заявление о выдаче патента на изобретение Описание изобретения Область техники, к которой относится изобретение Уровень техники Раскрытие изобретения Краткое описание чертежей Осуществление изобретения Формула изобретения Объем правовой охраны. Существенные признаки изобретения. Структура формулы изобретения Процедура подачи заявки. Экспертиза заявки. Регистрация изобретения и выдача патента.</p> <p>ПОЛЕЗНАЯ МОДЕЛЬ Получение патента на полезную модель. Документы. Экспертиза.</p> <p>ПРОМЫШЛЕННЫЙ ОБРАЗЕЦ Получение патента на промышленный образец. Заявка на выдачу патента на промышленный образец. Документы. Пошлины. Доверенность.</p>	2	2	0,7	9,3	<p>Читать литературу [1-5], лекции</p> <p>Оформить патент на изобретение, полезную модель, промышленный образец, свидетельство о регистрации и программы для ЭВМ или БД</p>	Коллоквиум 6 тест

	<p>Заявление о выдаче патента на промышленный образец. Комплект изображений изделия. Материалы, поясняющие сущность заявленного промышленного образца Описание промышленного образца. Название промышленного образца Эстетические и (или) эргономические особенности Перечень существенных признаков промышленного образца Процедура подачи заявки. Экспертиза заявки Регистрация промышленного образца и выдача патента.</p>						
7	<p>Прекращение исключительного права. Виды прекращения действия исключительного права. Случаи, когда патент на изобретение, полезную модель или промышленный образец может быть в течение срока его действия признан недействительным полностью или частично. Защита патентных прав на изобретения, полезные модели и промышленные образцы. Административный и судебный порядок защиты патентных прав. Споры, связанные с защитой патентных прав, рассматриваемые судом. Способы защиты прав авторов. Способы защиты исключительных прав.</p>	1	1		11	<p>Читать литературу [1-2], лекции</p>	<p>Коллоквиум 7 тест</p>
ВСЕГО ЧАСОВ		8	8	0,7	55,3	72	

