

ФЕДЕРАЛЬНОЕ ГОСУДАРСТВЕННОЕ БЮДЖЕТНОЕ
ОБРАЗОВАТЕЛЬНОЕ УЧРЕЖДЕНИЕ ВЫСШЕГО ОБРАЗОВАНИЯ
«БАШКИРСКИЙ ГОСУДАРСТВЕННЫЙ УНИВЕРСИТЕТ»

ИНЖЕНЕРНЫЙ ФАКУЛЬТЕТ

Утверждено: на заседании кафедры «Управление качеством» протокол от 31.08.2021 г. № 1
Согласовано: Председатель УМК факультета /института

Зав. кафедрой



/ Галиахметов Р.Н.



_____/Мельникова А.Я.

РАБОЧАЯ ПРОГРАММА ДИСЦИПЛИНЫ

дисциплина «Метрология и стандартизация»


Дисциплина части, формируемой участниками образовательных отношений
Б1.В.07

программа бакалавриата

Направление подготовки (специальность)
27.03.01 «Стандартизация и метрология»

Направленность (профиль) подготовки
«Стандартизация и метрология в нефтяной и газовой промышленности»

Квалификация
бакалавр

Разработчик (составитель) к.х.н., доцент (должность, ученая степень, ученое звание)	 _____/Баннова А.В. (подпись, Фамилия И.О.)
---	---

Для приёма: 2021 г.

Уфа 2021 г.



Составитель: _____ Баннова А.В.

Рабочая программа дисциплины рассмотрена и одобрена на заседании кафедры «Управление качеством» протокол № 1 от 31.08.2021 г.



Заведующий кафедрой _____ / Р.Н. Галиахметов

Список документов и материалов

1. Перечень планируемых результатов обучения по дисциплине, соотнесенных с установленными в образовательной программе индикаторами достижения компетенций
2. Цель и место дисциплины в структуре образовательной программы
3. Содержание рабочей программы (объем дисциплины, типы и виды учебных занятий, учебно-методическое обеспечение самостоятельной работы обучающихся)
4. Фонд оценочных средств по дисциплине
 - 4.1. Перечень компетенций и индикаторов достижения компетенций с указанием соотнесенных с ними запланированных результатов обучения по дисциплине. Описание критериев и шкал оценивания результатов обучения по дисциплине.
 - 4.2. Типовые контрольные задания или иные материалы, необходимые для оценивания результатов обучения по дисциплине, соотнесенных с установленными в образовательной программе индикаторами достижения компетенций. Методические материалы, определяющие процедуры оценивания результатов обучения по дисциплине.
5. Учебно-методическое и информационное обеспечение дисциплины
 - 5.1. Перечень основной и дополнительной учебной литературы, необходимой для освоения дисциплины
 - 5.2. Перечень ресурсов информационно-телекоммуникационной сети «Интернет» и программного обеспечения, необходимых для освоения дисциплины, включая профессиональные базы данных и информационные справочные системы
6. Материально-техническая база, необходимая для осуществления образовательного процесса по дисциплине

1. Перечень планируемых результатов обучения по дисциплине, соотнесенных с установленными в образовательной программе индикаторами достижения компетенций

По итогам освоения дисциплины обучающийся должен достичь следующих результатов обучения:

Категория (группа) компетенций (при наличии ОПК)	Формируемая компетенция (с указанием кода)	Код и наименование индикатора достижения компетенции	Результаты обучения по дисциплине
Организация работ по метрологическому обеспечению подразделений	ПК-1 Способен организовать работы по метрологическому обеспечению подразделений	ИД-1 ПК-1 Знает способы организации работ по метрологическому обеспечению подразделений	Знать общую теорию измерений, основы теоретической метрологии, стандартизации и сертификации.
		ИД-2 ПК-1 Умеет организовывать работы по метрологическому обеспечению подразделений	Уметь пользоваться основными средствами контроля качества продукции и услуг, проводить сертификацию продукции, уметь разрабатывать нормативные документы по стандартизации.
		ИД-3 ПК-1 Владеет навыками организации работ по метрологическому обеспечению подразделений	Владеть навыками проведения аттестации методик измерений, метрологической экспертизы, поверки, калибровки средств измерений, методами определения точности измерений

Категория (группа) компетенций (при наличии ОПК)	Формируемая компетенция (с указанием кода)	Код и наименование индикатора достижения компетенции	Результаты обучения по дисциплине
Метрологическое обеспечение разработки, производства и испытаний продукции	ПК-2 Способен организовать работы по метрологическому обеспечению разработки, производства и	ИД-1 ПК-2 Знает способы организации работ по метрологическому обеспечению разработки,	Знать действующую систему нормативно-правовых актов в области метрологии, стандартизации и сертификации, формы

	испытаний продукции	производства и испытаний продукции	государственного регулирования в области обеспечения единства измерений; метрологическое обеспечение производства, основы стандартизации, сертификации, аккредитации.
		ИД-2 ПК-2 Умеет организовывать работы по метрологическому обеспечению разработки, производства и испытаний продукции	Уметь применять действующие стандарты, положения и инструкции по оформлению технической документации, проводить расчёты стоимости по аккредитации базовых органов по сертификации и испытательных лабораторий
		ИД-3 ПК-2 Владеет навыками организации работ по метрологическому обеспечению разработки, производства и испытаний продукции	Владеть навыками применения законодательных и правовых актов в области контроля качества продукции и услуг, требованиями к безопасности технических регламентов, разработки поверочных схем.

2. Цель и место дисциплины в структуре образовательной программы

Дисциплина «Метрология и стандартизация» относится к части, формируемой участниками образовательных отношений Б1.В.07.

Дисциплина изучается на 3 курсе в 5 и 6 семестрах и на 4 курсе в 7 семестре у очной формы обучения, у заочной формы обучения на 4 курсе в зимнюю и летнюю сессии и на 5 курсе в зимнюю сессию.

Цель дисциплины – изучение действующей системы нормативно-правовых актов в области метрологии, стандартизации и сертификации, общей теории измерений, основ теоретической метрологии, форм государственного регулирования в области обеспечения единства измерений, метрологического обеспечения производства, основ стандартизации, сертификации, аккредитации, уметь применять действующие стандарты, положения и инструкции по оформлению технической документации, пользоваться основными средствами контроля качества продукции и услуг, проводить расчёты стоимости по аккредитации базовых органов по сертификации и испытательных лабораторий, проводить поверку средств измерений, владеть методами определения точности измерений.

3. Содержание рабочей программы (объем дисциплины, типы и виды учебных занятий, учебно-методическое обеспечение самостоятельной работы обучающихся)

Содержание рабочей программы представлено в Приложении № 1.

4. Фонд оценочных средств по дисциплине

4.1. Перечень компетенций с указанием этапов их формирования в процессе освоения образовательной программы. Описание показателей и критериев оценивания компетенций на различных этапах их формирования, описание шкал оценивания

Код и формулировка компетенции:

ПК-1 Способен организовать работы по метрологическому обеспечению подразделений

Код и наименование индикатора достижения компетенции	Результаты обучения по дисциплине	Критерии оценивания результатов обучения			
		Неуд.	Удовл.	Хорошо	Отлично
ИД-1 ПК-1 Знает способы организации работ по метрологическому обеспечению подразделений	Знать общую теорию измерений, основы теоретической метрологии, стандартизации и сертификации.	Не знает	Знает общую теорию измерений, основы теоретической метрологии, стандартизации и сертификации, но допускает грубые ошибки.	Знает общую теорию измерений, основы теоретической метрологии, стандартизации и сертификации, но допускает небольшие ошибки.	Знает общую теорию измерений, основы теоретической метрологии, стандартизации и сертификации
ИД-2 ПК-1 Умеет организовывать работы по метрологическому обеспечению подразделений	Уметь пользоваться основными средствами контроля качества продукции и услуг, проводить сертификацию продукции, уметь разрабатывать нормативные документы по стандартизации.	Не умеет	Умеет пользоваться основными средствами контроля качества продукции и услуг, проводить сертификацию продукции, умеет разрабатывать нормативные документы по стандартизации, но совершает грубые ошибки.	Умеет пользоваться основными средствами контроля качества продукции и услуг, проводить сертификацию продукции, умеет разрабатывать нормативные документы по стандартизации, но совершает небольшие ошибки.	Умеет пользоваться основными средствами контроля качества продукции и услуг, проводить сертификацию продукции, умеет разрабатывать нормативные документы по стандартизации.
ИД-3 ПК-1 Владеет навыками проведения аттестации работ по	Владеть навыками проведения аттестации методик измерений,	Не владеет	Владеет навыками проведения аттестации методик измерений,	Владеет навыками проведения аттестации методик измерений,	Владеет навыками проведения аттестации методик

метрологическому обеспечению подразделений	метрологической экспертизы, поверки, калибровки средств измерений, методами определения точности измерений		метрологической экспертизы, поверки, калибровки средств измерений, методами определения точности измерений, но совершает грубые ошибки	метрологической экспертизы, поверки, калибровки средств измерений, методами определения точности измерений, но совершает небольшие ошибки	измерений, метрологической экспертизы, поверки, калибровки средств измерений, методами определения точности измерений.
--	--	--	--	---	--

Код и формулировка компетенции:

ПК-2 Способен организовать работы по метрологическому обеспечению разработки, производства и испытаний продукции

Код и наименование индикатора достижения компетенции	Результаты обучения по дисциплине	Критерии оценивания результатов обучения			
		Неуд.	Удовл.	Хорошо	Отлично
ИД-1 ПК-2 Знает способы организации работ по метрологическому обеспечению разработки, производства и испытаний продукции	Знать действующую систему нормативно-правовых актов в области метрологии, стандартизации и сертификации, формы государственного регулирования в области обеспечения единства измерений; метрологическое обеспечение производства, основы стандартизации, сертификации, аккредитации.	Не знает	Знает действующую систему нормативно-правовых актов в области метрологии, стандартизации и сертификации, формы государственного регулирования в области обеспечения единства измерений; метрологическое обеспечение производства, основы стандартизации, сертификации, аккредитации, но совершает грубые ошибки.	Знает действующую систему нормативно-правовых актов в области метрологии, стандартизации и сертификации, формы государственного регулирования в области обеспечения единства измерений; метрологическое обеспечение производства, основы стандартизации, сертификации, аккредитации, но	Знает действующую систему нормативно-правовых актов в области метрологии, стандартизации и сертификации, формы государственного регулирования в области обеспечения единства измерений; метрологическое обеспечение производства, основы стандартизации, сертификации, аккредитации.

				совершает небольшие ошибки.	
ИД-2 ПК-2 Умеет организовывать работы по метрологическому обеспечению разработки, производства и испытаний продукции	Уметь применять действующие стандарты, положения и инструкции по оформлению технической документации, проводить расчёты стоимости по аккредитации базовых органов по сертификации и испытательных лабораторий	Не умеет	Умеет применять действующие стандарты, положения и инструкции по оформлению технической документации, проводить расчёты стоимости по аккредитации базовых органов по сертификации и испытательных лабораторий, но совершает грубые ошибки.	Умеет применять действующие стандарты, положения и инструкции по оформлению технической документации, проводить расчёты стоимости по аккредитации базовых органов по сертификации и испытательных лабораторий, но совершает небольшие ошибки.	Умеет применять действующие стандарты, положения и инструкции по оформлению технической документации, проводить расчёты стоимости по аккредитации базовых органов по сертификации и испытательных лабораторий
ИД-3 ПК-2 Владеет навыками организации работ по метрологическому обеспечению разработки, производства и испытаний продукции	Владеть навыками применения законодательных и правовых актов в области контроля качества продукции и услуг, требованиями к безопасности технических регламентов, разработки поверочных схем.	Не владеет	Владеет навыками применения законодательных и правовых актов в области контроля качества продукции и услуг, требованиями к безопасности технических регламентов, разработки поверочных схем, но совершает грубые ошибки.	Владеет навыками применения законодательных и правовых актов в области контроля качества продукции и услуг, требованиями к безопасности технических регламентов, разработки поверочных схем, но совершает небольшие ошибки.	Владеет навыками применения законодательных и правовых актов в области контроля качества продукции и услуг, требованиями к безопасности технических регламентов, разработки поверочных схем.

Шкалы оценивания для очников:
(для экзамена:

от 45 до 59 баллов – «удовлетворительно»;

от 60 до 79 баллов – «хорошо»;

от 80 баллов – «отлично».

Для заочников: сдача всех видов работ на оценки 3, 4 и 5.

4.2. Типовые контрольные задания или иные материалы, необходимые для оценивания результатов обучения по дисциплине, соотнесенных с установленными в образовательной программе индикаторами достижения компетенций. Методические материалы, определяющие процедуры оценивания результатов обучения по дисциплине

Код и наименование индикатора достижения компетенции	Результаты обучения по дисциплине	Оценочные средства
ИД-1 ПК-1 Знает способы организации работ по метрологическому обеспечению подразделений	Знать общую теорию измерений, основы теоретической метрологии, стандартизации и сертификации.	Коллоквиумы Тесты задачи кроссворды
ИД-2 ПК-1 Умеет организовывать работы по метрологическому обеспечению подразделений	Уметь пользоваться основными средствами контроля качества продукции и услуг, проводить сертификацию продукции, уметь разрабатывать нормативные документы по стандартизации.	Коллоквиумы Тесты задачи лабораторные работы курсовая работа
ИД-3 ПК-1 Владеет навыками организации работ по метрологическому обеспечению подразделений	Владеть навыками проведения аттестации методик измерений, метрологической экспертизы, поверки, калибровки средств измерений, методами определения точности измерений	Коллоквиумы Тесты задачи лабораторные работы курсовая работа

Код и наименование индикатора достижения компетенции	Результаты обучения по дисциплине	Оценочные средства
ИД-1 ПК-2 Знает способы организации работ по метрологическому обеспечению разработки, производства и испытаний продукции	Знать действующую систему нормативно-правовых актов в области метрологии, стандартизации и сертификации, формы государственного регулирования в области обеспечения единства измерений; метрологическое обеспечение производства, основы стандартизации, сертификации, аккредитации.	Коллоквиумы Тесты задачи кроссворды
ИД-2 ПК-2 Умеет организовывать работы по метрологическому обеспечению разработки, производства и испытаний продукции	Уметь применять действующие стандарты, положения и инструкции по оформлению технической документации, проводить расчёты стоимости по аккредитации базовых органов по сертификации и испытательных лабораторий	Коллоквиумы Тесты задачи лабораторные работы курсовая работа

ИД-3 ПК-2 Владеет навыками организации работ по метрологическому обеспечению разработки, производства и испытаний продукции	Владеть навыками применения законодательных и правовых актов в области контроля качества продукции и услуг, требованиями к безопасности технических регламентов, разработки поверочных схем.	Коллоквиумы Тесты задачи лабораторные работы курсовая работа
---	--	--

***Рейтинг-план дисциплины
(при необходимости)***

Рейтинг–план дисциплины представлен в приложении 2.

ФОСы
ВОПРОСЫ К ЭКЗАМЕНУ И КОЛЛОКВИУМАМ

Раздел 1. Предмет метрологии (коллоквиум 1)

1. Метрология. Предмет метрологии. Разделы.
2. Цели и задачи метрологии.
3. Аксиомы метрологии.
4. Объекты метрологии.
5. История развития метрологии.
6. Термины метрологии.
7. Классификация измерений.
8. Физические величины.
9. Размерность.
10. Размер. Измерительные шкалы.
11. Шкала наименований (классификаций).
12. Шкала порядка (шкала рангов)
13. Метрические шкалы
14. Шкала интервалов.
15. Шкала отношений
16. Абсолютные шкалы
17. Системы единиц
18. Международная система единиц СИ
19. Основные и дополнительные единицы.
20. Производные единицы. Кратные и дольные единицы.
21. Внесистемные единицы.
22. Определения основных единиц.

Раздел 2. Основные понятия теории погрешностей (коллоквиум 2)

23. Истинные и действительные физические величины.
24. Результат измерения.
25. Погрешность результата измерения. Точность результата измерений. Погрешность средства измерений.
26. Классификация погрешностей по характеру появления.
27. Случайные погрешности.
28. Систематическая погрешность.
29. Прогрессирующая погрешность.
30. Промахи.
31. Классификация погрешностей по способу выражения.
32. Классификация погрешностей по влиянию характера изменения измеряемой величины.
33. Классификация погрешностей по зависимости абсолютной погрешности от значений измеряемой величины.
34. Классификация погрешностей по влиянию внешних условий.

35. Классификация систематических погрешностей по причинам возникновения.
36. Классификация систематических погрешностей по характеру изменения.
37. Нормирующее значение.
38. Правила округления результатов измерений.
39. Правила обозначения единиц ФВ.
40. Классификация систематических погрешностей по причинам возникновения.
41. Классификация систематических погрешностей по характеру измерения.
42. Неисключённая систематическая погрешность. Её границы.
43. Неисправленные результаты наблюдений.
44. Формула выражения результата измерения.
45. Метод введения поправки.
46. Метод измерений замещением.
47. Метод противопоставления.
48. Метод компенсации погрешности по знаку.
49. Метод рандомизации.
50. Графический метод.
51. Метод симметричных наблюдений.
52. Метод введения поправки.

Коллоквиум 3 **Метрологические характеристики (МХ) средств измерений**

53. Средство измерений.
54. Тип СИ.
55. Нормируемые МХ.
56. Действительные МХ.
- 57.3 группы СИ и МХ для аналоговых СИ.
- 58.2 способа задания погрешности.
59. Классификация МХ. Группы МХ.
60. Погрешность результата измерения. Формула.
61. Факторы, влияющие на постоянство показаний СИ. Влияющие физические величины.
62. Нормальная область.
63. Рабочая область.
64. ГОСТ 30012.1-2002. Маркировка.
65. Составляющие инструментальной погрешности. Формулы и т.д.
66. Класс точности. Определение.
67. Где, когда указываются классы точности.
68. ПДОП в абсолютной форме.
69. ПДОП в относительной форме. Задачи.
70. ПДОП в приведённой форме. Задачи.
71. Нормирующее значение по ГОСТ 8.401-80.

72. Таблица классов точности.

Коллоквиум 4

СРЕДСТВА ИЗМЕРЕНИЙ (СИ). Надёжность СИ. (Разрешена официальная шпаргалка с формулами)

73. Средство измерений. Функции.

74. Элементарные СИ.

75. Измерительный преобразователь.

76. Информативный параметр входного сигнала СИ.

77. Мера.

78. Устройство сравнения.

79. Входной сигнал. Неинформативный параметр входного сигнала СИ.

80. Неинформативный параметр выходного сигнала.

81. 2 режима работы СИ.

82. Классификация СИ. По роли, выполняемой в системе обеспечения единства измерений.

83. По уровню автоматизации.

84. По уровню стандартизации.

85. По отношению к измеряемой физической величине.

86. Классификация по роли в процессе измерения и выполняемым функциям.

87. МХ. Функции.

88. Положения, необходимые при разработке принципов выбора и нормирования средств измерений.

89. МХ для определения результатов измерений:

а) Функция преобразования $F(X)$.

б) Значение одно- (Y) или многозначной (Y_i) меры.

в) Цена деления шкалы измерительного прибора или многозначной меры.

г) Характеристики цифрового кода, используемого в СИ и их элементах.

90. МХ погрешностей средств измерений.

91. МХ чувствительности средств измерений к влияющим факторам.

Чувствительность (см. в интернете).

92. МХ влияния на погрешность. 1. Входной импеданс 2. Выходной импеданс. (см. в интернете).

93. Неинформативные параметры выходного сигнала.

94. Классы точности.

95. Пределы допускаемой основной погрешности $\Delta_{СИ}$, определяемые классом точности.

96. Где устанавливаются классы точности?

97. Сколько классов точности может иметь СИ? От чего это зависит?

98. От чего зависит выбор формы представления СИ?

99. ПДОАП
100. ПДОПП
101. ПДООП
102. Динамический диапазон измерения.
103. Обозначения классов точности СИ.
104. Понятие отказа. Виды отказов.
105. Не метрологический отказ.
106. Метрологический отказ. Виды.
107. Внезапный отказ.
108. Постепенный отказ.
109. Метрологическая исправность средства измерений.
110. Метрологическая надежность.
111. Надежность СИ.
112. Стабильность средства измерения.
113. Разница между надёжностью и стабильностью.
114. Безотказность СИ.
115. Долговечность СИ.
116. Работоспособное состояние СИ.
117. Предельное состояние СИ.
118. Ремонтпригодность СИ.
119. Как идёт процесс изменения МХ? От чего зависит?
120. Сохраняемость СИ.
121. Изменение метрологических характеристик средств измерений в процессе эксплуатации.
122. Показатели метрологической надежности средств измерений.
123. Вероятность безотказной работы средства измерения $P(t)$.
124. Нарботка. Нараб`отка до отказа.
125. Формула вероятности безотказной работы СИ в интервале от 0 до t .
126. Средняя наработка до отказа. Формула.
127. Гамма-процентная наработка до отказа t_{γ} . Формула.
128. $\gamma = 100\%$, $\gamma = 50\%$, названия.
129. Частота (интенсивность) отказов $\acute{o}(t)$. Формула.
130. Выражение вероятности безотказной работы через интенсивность отказов.
131. Плотность распределения наработки до отказа при нормальном законе распределения.
132. Формула интенсивности отказов.
133. Средний срок службы T_{cp} и его СКО σ . Как они находятся?
134. Основные показатели долговечности.
135. Срок службы. Единицы измерения.
136. Средний срок службы. Формула.
137. Гамма-процентный срок службы. Формула.
138. Ресурс СИ.
139. Средний ресурс СИ. Формула.
140. Гамма-процентный ресурс.

141. Срок службы СИ. Единицы измерения.
142. Показатели ремонтпригодности.
143. Вероятность восстановления работоспособного состояния.
144. Среднее время восстановления работоспособного состояния.
145. Сохраняемость СИ.
146. Показатели сохраняемости.
147. *Средний срок сохраняемости, гамма-процентный срок сохраняемости.*
148. Межповерочные интервалы. Оптимальный выбор МПИ.

Коллоквиум 5

ПОВЕРКА СРЕДСТВ ИЗМЕРЕНИЙ

149. Определение поверки СИ по 102-ФЗ.
150. Метрологические требования. Обязательные метрологические требования.
151. Верификация.
152. Положения 102-ФЗ, касающиеся поверки.
153. Сферы государственного регулирования.
154. Первичная поверка.
155. Периодическая поверка.
156. Внеочередная поверка.
157. Инспекционная поверка.
158. Поверка в рамках метрологической экспертизы.
159. Сокращённый объём поверки.
160. Место проведения периодической поверки.
161. **Порядок проведения поверки СИ, требований к знаку поверки и содержанию свидетельства о поверки (утв. Приказом Министерства промышленности и торговли РФ от 2 июля 2015 г. № 1815).**
 - 1) Требования к эталонам единиц величин.
 - 2) Чем удостоверяются результаты поверки.
 - 3) Требования к конструкциям СИ.
 - 4) Что выписывается в случае непригодности СИ.
 - 5) Что устанавливается в целях предотвращения доступа к узлам регулировки и (или) элементам конструкции СИ.
 - 6) Кем устанавливаются пломбы, предотвращающие доступ к элементам конструкции СИ.
 - 7) Кем устанавливаются пломбы, предотвращающие доступ к узлам регулировки.
 - 8) Когда определяются количество и расположение пломб.
 - 9) Куда передаются сведения о результатах поверки СИ.
162. **Представление СИ на поверку.**
 - 1) Информация о поверке (кем устанавливается, до кого доводится, где размещается, в какой форме).

- 2) Поверка каких СИ оплачивается по регулируемым ценам.
- 3) Поверка каких СИ оплачивается на основании договоров.
- 4) Как представляются СИ на поверку и с чем.
- 5) Как представляются СИ, эксплуатируемые в (на) агрессивных (специальных) средах на поверку.

163. Поверка СИ.

- 1) Какие СИ подвергаются добровольной поверке.
- 2) В течении какого срока действительны результаты поверки.
- 3) Срок действия результатов поверки СИ.
- 4) В каких случаях допускается проведение первичной поверки на основании выборки однотипных СИ при выпуске из производства до ввода в эксплуатацию.
- 5) Поверка отдельных измерительных каналов и (или) отдельных автономных блоков из состава СИ.
- 6) Кем организуются контрольно-поверочные пункты при изготовителях СИ и организациях, производящих ремонт СИ.
- 7) Когда подвергается периодической поверке каждый экземпляр СИ, находящийся в эксплуатации.
- 8) Когда подвергается периодической поверке СИ, введенные в эксплуатацию и находящиеся на длительном хранении (более одного межповерочного интервала).
- 9) В каком порядке владельцы СИ могут представлять на периодическую поверку СИ чаще установленного межповерочного интервала.
- 10) В каких случаях осуществляется обязательное представление СИ на периодическую поверку чаще установленного межповерочного интервала.
- 11) Когда выдаётся дубликат свидетельства о поверке (форма, число экземпляров, где указывается пометка "Дубликат", дата).
- 12) Какая поверка проводится при вводе в эксплуатацию СИ после длительного хранения (более одного межповерочного интервала).

164. Требования к знаку поверки.

- 1) Что из себя представляет знак поверки.
- 2) Кто имеет право наносить знак поверки.
- 3) Информация, которую содержит знак поверки.
- 4) Какая информация размещается в поле знака поверки (квартал, месяц, год).
- 5) Штрих-коды.
- 6) В каком документе указывается место для нанесения знака поверки.
- 7) Способы нанесения знака поверки.
- 8) Формы, применяемые для нанесения знака поверки в виде оттиска клейма.
- 9) Как обозначается условный шифр.
- 10) Индивидуальный знак поверителя.
- 11) Как обозначается месяц года, квартал года.
- 12) От чего зависят размеры знака поверки.
- 13) Рекомендуемый ряд диаметров круглых знаков поверки.
- 14) Ширина и длина прямоугольных и квадратных знаков поверки.
- 15) За кем закрепляются индивидуальные поверительные клейма.

- 16) Кто обеспечивает хранение и учет поверительных клейм.
- 17) Где делается отметка о выдаче и получении клейм.
- 18) В течении какого срока подлежат хранению оттиски (или соответствующие экземпляры наклеек).
- 19) В каких случаях уничтожаются поверительные клейма. Чем фиксируется.

165. Требования к содержанию свидетельства о поверке.

- 1) Информация.
- 2) Протокол. В каких случаях протокол приводят в виде приложения к свидетельству.
- 3) Поверка на основании результатов калибровки.
- 4) Срок хранения сведений о результатах поверок.

Коллоквиум 6

ЭТАЛОНЫ

ГОСТ 8.061-80 ГСИ. Поверочные схемы. Содержание и построение

- 166) Что такое эталон единицы величины?
- 167) Международный эталон.
- 168) Государственный эталон единицы величины.
- 169) Государственный первичный эталон единицы величины.
- 170) Вторичные эталоны.
- 171) Рабочие эталоны.
- 172) Рабочее средство измерений.
- 173) Классификация эталонов по принципу подчинённости.
- 174) Эталон единицы.
- 175) Способы воспроизведения единиц по признаку зависимости от технико-экономических требований.
- 176) В чем заключается многоступенчатый способ воспроизведения единиц? Его плюсы и минусы?
- 177) Образцовое СИ.
- 178) Перечень эталонов повторяет перечня принятых ФВ?
- 179) Признаки эталона?
- 180) Эталонная база страны?
- 181) Национальный эталон.
- 182) В каких учреждениях хранятся эталоны? Примеры.
- 183) Первичная аттестация эталонов.
- 184) Этапы проведения аттестации и подготовки к утверждению эталонов.
- 185) Объекты, применяемые в качестве эталонов?
- 186) Первый этап первичной аттестации эталона.
- 187) Второй этап первичной аттестации эталона.
- 188) Куда направляются материалы?
- 189) Какие услуги оказывает ФГУП «ВНИИМС»?
- 190) Что такое хранение эталона? Кто является организатором и координатором сличений?

- 191) Кто такой ученый-хранитель государственного первичного эталона?
- 192) Процедура приемки и утверждения государственного первичного эталона.
- 193) Что такое установка высшей точности? В чем её сходство и различие с государственным первичным эталоном?
- 194) Что такое Федеральный информационный фонд по обеспечению единства измерений?
- 195) Куда передается информация о зарегистрированном государственном эталоне?
- 196) Что возглавляет ГПЭ?
- 197) Виды поверочных схем. На какие СИ распространяются.
- 198) Государственная поверочная схема. Что из себя представляет. Кем разрабатывается. Кого привлекают к разработке.
- 199) Ведомственная поверочная схема. Что из себя представляет. Кем разрабатывается.
- 200) Локальная поверочная схема. Что из себя представляет. Кем разрабатывается.
- 201) Чем сопровождается разработка государственной поверочной схемы.
- 202) Чему не должны противоречить государственные поверочные схемы.
- 203) Что устанавливает поверочная схема.
- 204) В каких случаях поверочную схему допускается подразделять на части.
- 205) Что содержат государственные поверочные схемы.
- 206) В каком виде оформляются ведомственные и локальные поверочные схемы.
- 207) Число ступеней передачи размера единицы.
- 208) Что указывается на чертеже поверочной схемы.
- 209) Что из себя представляет чертёж поверочной схемы.
- 210) Поля, наименования (см. рис. приложения 1).
- 211) Число полей (см. рис. приложения 1).
- 212) В какой части чертежа указываются наименования полей, какой линией разделяются (см. рис. приложения 1).
- 213) Что указывается и в каком порядке в верхнем поле чертежа государственной поверочной схемы, возглавляемой государственным эталоном.
- 214) Что указывают в верхнем поле чертежа ведомственной (локальной) поверочной схемы.
- 215) Что указывают в верхнем поле чертежа поверочной схемы для СИ производных величин, единицы которых воспроизводят методом косвенных измерений.
- 216) Что указывают под наименованиями эталонов и образцовых СИ.
- 217) Какое поле располагается под полем эталонов.
- 218) Где помещаются наименования образцовых СИ, заимствованных из других поверочных схем.
- 219) Разряды образцовых СИ.
- 220) Что указывается под наименованиями образцовых СИ.

- 221) Что помещается под полем образцовых СИ.
- 222) Как располагаются и где группы рабочих СИ, поверяемых по образцовым СИ одного наименования. Что указывают для каждой группы.
- 223) Погрешности образцовых СИ.
- 224) Доверительная вероятность.
- 225) Погрешность рабочих СИ.
- 226) Форма выражения погрешности образцовых и рабочих СИ.
- 227) Методы поверки СИ.
- 228) Что указывают под наименованием метода поверки.
- 229) Способы графического изображения ступени передачи размера единицы.
- 230) Как выделяют наименование государственного эталона, вторичных эталонов, рабочих СИ, методов поверки.
- 231) Линии.
- 232) Требования к размерам элементов.
- 233) Требования к изложению текста.
- 234) Пример компоновки элементов государственной поверочной схемы (расшифровать).
- 235) Пример компоновки элементов ведомственной (локальной) поверочной схемы (расшифровать).
- 236) Пример оформления элементов поверочной схемы.
- 237) Требования к изложению текста государственного стандарта государственного первичного (специального) эталона и государственной поверочной схемы.
- 238) Требования к изложению текста государственного стандарта государственной поверочной схемы.

Коллоквиум 7

ОСНОВЫ СТАНДАРТИЗАЦИИ

- 239) Определение стандартизации.
- 240) Цель стандартизации.
- 241) Основные результаты стандартизации.
- 242) Общие цели стандартизации.
- 243) Аспекты стандартизации. Примеры.
- 244) Уровни стандартизации. Определения.
- 245) Стандарт.
- 246) Предварительный стандарт.
- 247) Документ технических условий.
- 248) Свод правил.
- 249) Регламент.
- 250) Технический регламент.
- 251) Нормативные документы по стандартизации.
- 252) Государственные стандарты России. Обязательные и рекомендационные требования.
- 253) Технические условия. Разделы.

- 254) Перечень необходимых данных для разработки ТУ.
- 255) Отраслевые стандарты.
- 256) Стандарты научно-технических и инженерных объединений.
- 257) Виды стандартов.
- 258) основополагающие стандарты.
- 259) Стандарты на продукцию (услуги).
- 260) Стандарты на работы (процессы).
- 261) Стандарты на методы контроля.
- 262) Международная стандартизация.
- 263) Организации.
- 264) Международная организация по стандартизации ИСО. Задачи.
- 265) Стандарты ИСО.
- 266) 3 приоритетных направления ИСО.
- 267) Государственный контроль и надзор. Закон. Задачи.
- 268) Органы.
- 269) Объекты проверок госнадзора.
- 270) Субъекты хозяйственной деятельности.
- 271) Права и обязанности гос. инспекторов.
- 272) Основная форма гос. контроля и надзора.
- 273) Что позволяет международная стандартизация?
- 274) Метод стандартизации.
- 275) Стандартизация по достигнутому уровню.
- 276) Опережающая стандартизация.
- 277) Комплексная стандартизация.
- 278) Симплификация.
- 279) Структура службы стандартизации.
- 280) Унификация.
- 281) Типизация.
- 282) Агрегатирование.
- 283) Систематизация
- 284) Классификация
- 285) Кодирование
- 286) Число знаков в коде
- 287) Постоянная и переменная часть кода
- 288) Структура технологического кода, что позволяет?
- 289) Виды унификации
- 290) Что позволяет внедрение агрегатирования и унификации?

Коллоквиум 8

ОСНОВЫ СЕРТИФИКАЦИИ

- 291) Сертификация, определение.
- 292) Цели сертификации.
- 293) Объекты сертификации.
- 294) Виды сертификации.

- 295)** Добровольная сертификация.
- 296)** Обязательная сертификация.
- 297)** Сертификат соответствия.
- 298)** Подтверждение соответствия.
- 299)** Принципы, составляющие основу подтверждения соответствия.
- 300)** Добровольный и обязательный характер подтверждения соответствия.
- 301)** Добровольное подтверждение соответствия осуществляется в форме добровольной сертификации.
- 302)** Обязательное подтверждение соответствия осуществляется в формах: принятия декларации о соответствии (декларирование соответствия); обязательной сертификации.
- 303)** Декларирование соответствия, т.р.
- 304)** Декларация о соответствии.
- 305)** Органы по сертификации.
- 306)** Что осуществляет орган по добровольной сертификации.
- 307)** Знак соответствия.
- 308)** Что осуществляет орган по обязательной сертификации.
- 309)** Система сертификации.
- 310)** Аккредитация испытательных лабораторий. Аккредитация.
- 311)** Цели аккредитации органов по сертификации и испытательных лабораторий.
- 312)** Принципы аккредитации.
- 313)** Испытательные лаборатории.
- 314)** Квалиметрия как часть качества. Объект. Предмет
- 315)** 3 части квалиметрии
- 316)** Качество.
- 317)** Показатели качества продукции.
- 318)** Объективные методы определения показателей качества (измерительный: лабораторный, инструментальный), регистрационный, расчётный, метод опытной эксплуатации.
- 319)** Эвристические методы определения показателей качества (органолептический, социологический, статистические методы контроля и управления качеством).
- 320)** Экспертный метод.

Коллоквиум 9

Случайные погрешности

- 321.** Случайные погрешности (определение).
- 322.** Две формы описания закона распределения.
- 323.** Дифференциальная форма. Пример.
- 324.** Кривая плотности распределения вероятностей случайной величины.
- 325.** Дифференциальный закон распределения.
- 326.** Интегральная функция распределения.
- 327.** Дифференциальная функция распределения.

328. Пример распределения дискретной случайной величины.
329. Центр распределения.
330. Медиана или 50%-ый квантиль.
331. Центр тяжести распределения.
332. Математическое ожидание случайной величины.
333. Мода распределения. Одномодальные, двухмодальные распределения.
Антимодальные.
334. Центр сгибов. Центр размаха.
335. Начальные моменты. Центральные моменты.
336. Первый начальный момент. Математическое ожидание.
337. Второй центральный момент. Дисперсия случайной величины.
338. Среднее квадратическое отклонение.
339. Третий центральный момент. Коэффициент асимметрии.
340. Четвёртый центральный момент. Эксцесс. Графики. Формулы.
341. Систематическая постоянная погрешность. Случайная погрешность.
342. Выборка. Репрезентативная выборка. Точечная оценка параметра.
343. Состоятельная оценка параметра. Несмещённая оценка параметра.
Эффективная оценка параметра.
344. Точечная оценка мат. ожидания. Точечная оценка дисперсии.
345. Оценка СКО. Оценка СКО среднего арифметического отклонения.
346. Распределение Гаусса. Кривые нормального распределения. Рис. 4.7
347. Рассеяние результатов наблюдений. График рис. 4.8
348. Предельная погрешность.
349. Квантильная оценка.
350. Доверительный интервал случайной погрешности.
351. Доверительная вероятность.
352. Квантиль.
353. Доверительные границы случайных погрешностей. Формула. График рис. 4.11.
354. Промах. Цензурирование выборки.
355. Критерий «трёх сигм».
356. Критерий Романовского.
357. Критерий Диксона.
358. Равноточные измерения.
359. Поэтапная обработка прямых многократных измерений.

Коллоквиум 10

102-ОЙ ФЗ «ОБ ОБЕСПЕЧЕНИИ ЕДИНСТВА ИЗМЕРЕНИЙ»

360. Цели Федерального закона.
361. Сферы государственного регулирования.
362. Основные определения
- 1) Аттестация методик.
 - 2) Ввод в эксплуатацию средства измерений.
 - 3) Федеральный государственный метрологический надзор.

- 4) Государственный первичный эталон единицы величины.
 - 5) Государственный эталон единицы величины.
 - 6) Единица величины.
 - 7) Единство измерений.
 - 8) Измерение.
 - 9) Испытания стандартных образцов или средств измерений в целях утверждения типа.
 - 10) Калибровка средств измерений.
 - 11) Методика (метод) измерений.
 - 12) Метрологическая служба.
 - 13) Метрологическая экспертиза.
 - 14) Метрологические требования.
 - 15) Обязательные метрологические требования.
 - 16) Первичная референтная методика (метод) измерений.
 - 17) Передача единицы величины.
 - 18) Поверка средств измерений.
 - 19) Прослеживаемость.
 - 20) Прямое измерение.
 - 21) Референтная методика (метод) измерений.
 - 22) Сличение эталонов единиц величин.
 - 23) Средство измерений.
 - 24) Стандартный образец.
 - 25) Технические системы и устройства с измерительными функциями.
 - 26) Технические требования к средствам измерений.
 - 27) Тип средств измерений.
 - 28) Тип стандартных образцов.
 - 29) Утверждение типа стандартных образцов или типа средств измерений.
- 363.** На какие определения ФЗ утратил силу с 1 августа 2011 года?
- 364.** Законодательство Российской Федерации об обеспечении единства измерений.
- 365.** Передача осуществления полномочий по федеральному государственному метрологическому надзору органам исполнительной власти субъектов Российской Федерации.
- 366.** Международные договоры Российской Федерации.
- 367.** Требования к измерениям.
- 1) По каким методикам должны выполняться измерения, относящиеся к сфере государственного регулирования обеспечения единства измерений? Исключения?
 - 2) Куда вносятся методики (методы) измерений, предназначенные для выполнения прямых измерений? Как осуществляется подтверждение соответствия методик (методов) **прямых** измерений обязательным метрологическим требованиям к измерениям?

- 3) Как осуществляется подтверждение соответствия методик (методов) измерений обязательным метрологическим требованиям к измерениям в остальных случаях (т.е. не прямые измерения, а **косвенные**)?
 - 4) Куда и кем передаются сведения об аттестованных методиках (методах) измерений?
 - 5) Кто проводит аттестацию первичных референтных методик (методов) измерений, референтных методик (методов) измерений и методик (методов) измерений, относящихся к сфере государственного регулирования?
 - 6) Кто устанавливает порядок аттестации первичных референтных методик (методов) измерений, референтных методик (методов) измерений и методик (методов) измерений и их применения?
 - 7) Кто утверждает первичную референтную методику (метод) измерений и референтную методику (метод) измерений?
 - 8) Кто ведет единый перечень измерений, относящихся к сфере государственного регулирования обеспечения единства измерений?
- 368.** Требования к единицам величин.
- 369.** Требования к эталонам единиц величин.
- 1) Кем и куда вносятся сведения о государственных эталонах единиц величин?
 - 2) Где содержатся и применяются государственные первичные эталоны единиц величин?
 - 3) Кто утверждает государственные первичные эталоны единиц величин?
 - 4) С чем сличаются государственные первичные эталоны единиц величин?
 - 5) Кто несёт ответственность за своевременное представление государственного первичного эталона единицы величины на сличение?
 - 6) Кто устанавливает порядок утверждения, содержания, сличения и применения государственных первичных эталонов единиц величин, порядок передачи единиц величин от государственных эталонов, порядок установления обязательных требований к эталонам единиц величин, используемым для обеспечения единства измерений в сфере государственного регулирования обеспечения единства измерений, порядок оценки соответствия этим требованиям, а также порядок их применения?
- 370.** Требования к стандартным образцам.
- 371.** Требования к средствам измерений.
- 1) Какие средства измерений допускаются к применению в сфере государственного регулирования обеспечения единства измерений?
 - 2) Требования к конструкции средств измерений?
 - 3) Кем устанавливается порядок отнесения технических средств к средствам измерений?
- 372.** Требования к техническим системам и устройствам с измерительными функциями.
- 373.** Формы государственного регулирования в области обеспечения единства измерений.

- 374.** Утверждение типа стандартных образцов или типа средств измерений.
- 1) Что устанавливается при утверждении типа средств измерений?
 - 2) Кто принимает решение об утверждении типа стандартных образцов или типа средств измерений?
 - 3) На основании чего принимается решение об утверждении типа стандартных образцов или типа средств измерений?
 - 4) Чем удостоверяется утверждение типа стандартных образцов или типа средств измерений? Кем?
 - 5) Кто может изменить интервал между поверками средств измерений в течение срока действия свидетельства об утверждении типа средств измерений?
 - 6) Что наносится на каждый экземпляр средств измерений утвержденного типа, сопроводительные документы к указанным средствам измерений и на сопроводительные документы к стандартным образцам утвержденного типа? Требования к конструкциям средств измерений?
 - 7) Кто проводит испытания стандартных образцов или средств измерений в целях утверждения типа? Куда вносятся сведения об утвержденных типах стандартных образцов и типах средств измерений вносятся? (всем зайти на <http://fundmetrology.ru/default.aspx>).
 - 8) Кто устанавливает порядок проведения испытаний стандартных образцов или средств измерений в целях утверждения типа, порядок утверждения типа стандартных образцов или типа средств измерений, порядок выдачи свидетельств об утверждении типа стандартных образцов или типа средств измерений, установления и изменения срока действия указанных свидетельств и интервала между поверками средств измерений, требования к знакам утверждения типа стандартных образцов или типа средств измерений и порядок их нанесения?
 - 9) Что учитывают при установлении порядка проведения испытаний стандартных образцов или средств измерений в целях утверждения типа и порядка утверждения типа стандартных образцов или типа средств измерений?
 - 10) Кто утверждает форму свидетельств об утверждении типа стандартных образцов или типа средств измерений?
 - 11) Могут ли юридические лица и индивидуальные предприниматели, осуществляющие разработку, выпуск из производства стандартных образцов и средств измерений, ввоз на территорию Российской Федерации, продажу и использование на территории Российской Федерации не предназначенных для применения в сфере государственного регулирования обеспечения единства измерений, в добровольном порядке представлять их на утверждение типа?

Часть 2
Коллоквиум 11
102-ОЙ ФЗ «ОБ ОБЕСПЕЧЕНИИ ЕДИНСТВА ИЗМЕРЕНИЙ»

375. Поверка

- 1) Определение.
- 2) Какие СИ подлежат поверке? Виды поверок?
- 3) Кто осуществляет поверку?
- 4) Кто устанавливает перечень средств измерений, поверка которых осуществляется только аккредитованными государственными региональными центрами метрологии?
- 5) Чем удостоверяются результаты поверки средств измерений?
- 6) Требования к конструкции средства измерений.
- 7) Кто устанавливает порядок проведения поверки средств измерений, требования к знаку поверки и содержанию свидетельства о поверке?
- 8) Куда передаются сведения о результатах поверки средств измерений, предназначенных для применения в сфере государственного регулирования обеспечения единства измерений?
- 9) Требования к средствам измерений, не предназначенных для применения в сфере государственного регулирования обеспечения единства измерений.

376. Метрологическая экспертиза.

- 1) Определение.
- 2) Что подлежит обязательной метрологической экспертизе?
- 3) Кто проводит обязательную метрологическую экспертизу содержащихся в проектах нормативных правовых актов Российской Федерации требований к измерениям, стандартным образцам и средствам измерений?
- 4) Кто проводит обязательную метрологическую экспертизу стандартов, проектной, конструкторской, технологической документации и других объектов?
- 5) Кто устанавливает порядок проведения обязательной метрологической экспертизы содержащихся в проектах нормативных правовых актов Российской Федерации требований к измерениям, стандартным образцам и средствам измерений?
- 6) В каких случаях проводят добровольную метрологическую экспертизу?

377. Федеральный государственный метрологический надзор.

- 1) Определение
- 2) Цели
- 3) На что распространяется Федеральный государственный метрологический надзор?
- 4) Что представляют юридические лица, индивидуальные предприниматели в порядке, установленном Федеральным законом от 26 декабря 2008 года N 294-ФЗ "О защите прав юридических лиц

и индивидуальных предпринимателей при осуществлении государственного контроля (надзора) и муниципального контроля"?

- 5) Кем осуществляется Федеральный государственный метрологический надзор? Кто устанавливает порядок?

378. Права и обязанности должностных лиц при осуществлении федерального государственного метрологического надзора.

- 1) На кого возлагается обязанность проведения проверок при осуществлении федерального государственного метрологического надзора?
- 2) На что имеют право должностные лица, проводящие проверку, при предъявлении служебного удостоверения и приказа (распоряжения) руководителя (заместителя руководителя) органа государственного надзора о проведении проверки?
- 3) Обязанности должностных лиц, осуществляющих федеральный государственный метрологический надзор.
- 4) Обязательные действия должностных лиц при выявлении нарушений.
- 5) Кто устанавливает форму знака непригодности эталонов единиц величин, средств измерений и порядок его нанесения?

379. Калибровка средств измерений.

- 1) Какие средства измерений подвергаются калибровке?
- 2) Какие эталоны применяются?
- 3) Кто проводит калибровку?
- 4) Где используются результаты калибровки?
- 5) Кто устанавливает порядок признания результатов калибровки при поверке средств измерений в сфере государственного регулирования обеспечения единства измерений и требования к содержанию сертификата калибровки, включая прослеживаемость?

380. Аккредитация в области обеспечения единства измерений.

- 1) Цели аккредитации в области обеспечения единства измерений.
- 2) Виды работ и (или) услуг, выполняемыми юридическими лицами или индивидуальными предпринимателями, по обеспечению единства измерений.

381. Федеральный информационный фонд по обеспечению единства измерений.

- 1) Сведения, содержащиеся в Федеральном информационном фонде по обеспечению единства измерений (всем зайти на <http://fundmetrology.ru/default.aspx>).
- 2) Кто осуществляет ведение Федерального информационного фонда по обеспечению единства измерений и предоставление содержащихся в нем сведений.
- 3) Как предоставляются сведения заинтересованным лицам?
- 4) Кто устанавливает порядок создания и ведения Федерального информационного фонда по обеспечению единства измерений, передачи сведений в него и предоставления содержащихся в нем документов и сведений?

382. Федеральные органы исполнительной власти, государственные научные метрологические институты, государственные региональные центры метрологии, метрологические службы, организации, осуществляющие деятельность по обеспечению единства измерений.

- 1) Какими органами осуществляется деятельность по обеспечению единства измерений?
- 2) Основные задачи федеральных органов исполнительной власти, осуществляющих функции по выработке государственной политики и нормативно-правовому регулированию, оказанию государственных услуг, управлению государственным имуществом в области обеспечения единства измерений и государственному метрологическому надзору.
- 3) Кто осуществляет распределение полномочий между федеральными органами исполнительной власти, осуществляющими функции по выработке государственной политики и нормативно-правовому регулированию, оказанию государственных услуг, управлению государственным имуществом в области обеспечения единства измерений и федеральному государственному метрологическому надзору.
- 4) Основные задачи государственных научных метрологических институтов.
- 5) В какой форме создаются государственные региональные центры метрологии?
- 6) Основные задачи государственных региональных центров метрологии.
- 7) Цели Государственной службы времени, частоты и определения параметров вращения Земли.
- 8) Цели Государственной службы стандартных образцов состава и свойств веществ и материалов.
- 9) Цели Государственной службы стандартных справочных данных о физических константах и свойствах веществ и материалов.
- 10) Кто утверждает положения о Государственной службе времени, частоты и определения параметров вращения Земли, Государственной службе стандартных справочных данных о физических константах и свойствах веществ и материалов, Государственной службе стандартных образцов состава и свойств веществ и материалов?

383. Метрологические службы.

- 1) Кто создаёт метрологические службы в целях организации деятельности по обеспечению единства измерений в пределах своей компетенции.
- 2) Где прописаны права и обязанности метрологических служб федеральных органов исполнительной власти и государственных корпораций?
- 3) Кто утверждает положения о метрологических службах? С кем согласовывают?
- 4) Кто может создавать метрологические службы в добровольном порядке?
- 5) Может ли устанавливаться обязательность создания метрологических служб Федеральными законами?

- б) Где прописаны права и обязанности метрологических служб юридических лиц и индивидуальных предпринимателей, порядок организации и координации их деятельности? Кто утверждает?

384. Ответственность юридических лиц, их руководителей и работников, индивидуальных предпринимателей.

- 1) За что несут ответственность в соответствии с законодательством Российской Федерации юридические лица, их руководители и работники, индивидуальные предприниматели?

385. Ответственность должностных лиц.

- 1) За что несут ответственность в соответствии с законодательством Российской Федерации должностные лица федеральных органов исполнительной власти, осуществляющих функции по выработке государственной политики и нормативно-правовому регулированию, оказанию государственных услуг, управлению государственным имуществом в области обеспечения единства измерений, а также федеральных органов исполнительной власти, осуществляющих государственный метрологический надзор, и подведомственных им организаций?
- 2) Могут ли быть обжалованы действия (бездействия) должностных лиц в соответствии с законодательством Российской Федерации?
- 3) Приостанавливает ли исполнение предписаний должностных лиц при обжаловании их действий (бездействия)?

386. Финансирование в области обеспечения единства измерений за счет средств федерального бюджета.

- 1) Расходы на что финансируются за счёт средств федерального бюджета?

387. Оплата работ и (или) услуг по обеспечению единства измерений.

- 1) По каким ценам оплачиваются работы и (или) услуги по проведению обязательной метрологической экспертизы содержащихся в проектах нормативных правовых актов Российской Федерации требований к измерениям, стандартным образцам и средствам измерений, по передаче единиц величин от государственных эталонов единиц величин и поверке средств измерений, входящих в перечень средств измерений, поверка которых осуществляется только аккредитованными в области обеспечения единства измерений государственными региональными центрами метрологии? Кто устанавливает порядок оплаты?
- 2) Как происходит оплата работ и (или) услуг по проведению испытаний стандартных образцов или средств измерений в целях утверждения типа, аттестации методик (методов) измерений, метрологической экспертизы, по поверке средств измерений, не вошедших в перечень средств измерений в ООЕИ, калибровке средств измерений?
- 3) Как происходит оплата Государственным региональным центрам метрологии если они оказывают государственные услуги и (или) выполняют работы в области обеспечения единства измерений для граждан и юридических лиц в пределах установленного государственного задания? Кто устанавливает порядок?

388. Заключительные положения.

- 1) В течении какого срока со дня вступления в силу настоящего Федерального закона должны быть приняты Нормативные правовые акты Российской Федерации, предусмотренные настоящим Федеральным законом, за исключением нормативных правовых актов Российской Федерации, относящихся к законодательству Российской Федерации о техническом регулировании?
- 2) По истечении какого срока вступает в силу Федеральный закон после дня его официального опубликования?

Коллоквиум 12

Правовая основа обеспечения единства измерений

389. Какую соподчиненность документов можно выделить в правовой основе обеспечения единства измерений?
390. Каков механизм придания правового статуса документам федеральных органов исполнительной власти (ФОИВ)?
391. Обладает ли Президент РФ отменять постановления Правительства?
392. Могут ли документы ФОИВ противоречить постановлениям Правительства РФ?
393. Каков механизм включения рекомендации (МИ) в разряд правовых документов?
394. Могут ли указы Президента РФ противоречить федеральным законам?
395. Каков состав нормативных документов в Государственной системе обеспечения единства измерений (ГСИ)?
396. Категория каких нормативных документов составляет большую часть в ГСИ?
397. Как вырос размер штрафных санкций на должностных лиц за нарушения в области обеспечения единства измерений после вступления в силу 19 января 2012 года изменений в Кодекс об административных правонарушениях?
398. Распространяется ли Указ Президента РФ «О единой национальной системе аккредитации» на отношения, связанные с обеспечением единства измерений?

Коллоквиум 13

Измерения

399. Дайте определение величины. Приведите примеры величин, относящихся к механике, оптике, магнетизму и электричеству.
400. Основное уравнение измерений.
401. Единство измерений.
402. Что такое размерность величины? Запишите размерность следующих единиц величин: паскаль, ом и вольт.

403. Приведите примеры основных и производных величин и единиц.
404. Назовите производные единицы СИ, имеющие специальные названия.
405. Что такое эталон единицы величины?
406. Что такое поверочная схема и для чего она предназначена?
407. Какие существуют виды поверочных схем?
408. Кто такой ученый-хранитель государственного первичного эталона?
409. Что такое установка высшей точности? В чем её сходство и различие с государственным первичным эталоном?
410. Что такое Федеральный информационный фонд по обеспечению единства измерений?
411. Куда передается информация о зарегистрированном государственном эталоне?
412. Что такое «переводной коэффициент между единицами»?
413. Какие единицы приведены в Общероссийском классификаторе единиц измерений?
414. Какие обозначения единиц должны указываться на таблицах, шкалах и щитках средств измерений?

Коллоквиум 14

КАЛИБРОВКА

415. Понятие калибровки.
416. На какие СИ распространяется?
417. 3 организационных момента при проведении работ по калибровке.
418. Документ Р РСК 002-06.
419. Виды методик калибровки по назначению.
420. Виды документов, регламентирующих методику калибровки.
421. Разработчики методики калибровки.
422. Какие методики калибровки преимущественно используются.
423. Дополнение к стандарту на методику калибровки.
424. Что должна иметь методика калибровки, оформленная как самостоятельный документ.
425. Форма титульного листа.
426. Рекомендации Р РСК 002-06 по построению и содержанию методики калибровки.
427. Формы сертификатов о калибровке СИ.
428. Период, в течение которого хранятся протоколы с результатами калибровки.
429. Периодичность калибровки в соответствии с ИСО/МЭК 17025-2009.
430. Формы калибровочных клейм.
431. Специалисты по калибровке.
432. Цель нанесения клейм.
433. Способы нанесения калибровочных клейм.
434. Описание калибровочного клейма.

- 435. Изготовление калибровочных клейм.
- 436. Применение калибровочных средств.
- 437. Хранение калибровочных клейм.
- 438. Гашение калибровочных клейм.
- 439. Организация проведения калибровочных работ.
- 440. Перевод СИ в индикаторы.

Коллоквиум 15 АККРЕДИТАЦИЯ

- 441. Определение аккредитации согласно 102-ФЗ.
- 442. Аккредитация в национальной системе аккредитации, согласно 412-ФЗ.
- 443. Аттестат аккредитации, согласно 412-ФЗ.
- 444. Критерии аккредитации, согласно 412-ФЗ.
- 445. Область аккредитации, согласно 412-ФЗ.
- 446. Аккредитуемые работы и услуги в области обеспечения единства измерений, согласно 102-ФЗ.
- 447. Аккредитация на право проведения калибровочных работ?
- 448. В ведении какого министерства находится Федеральная служба по аккредитации, т.е. Росаккредитация?
- 449. Приказ Минэкономразвития №326 от 30 мая 2014 г. «Об утверждении Критериев аккредитации, перечня документов, подтверждающих соответствие заявителя, аккредитованного лица критериям аккредитации, и перечня документов в области стандартизации, соблюдение требований которых заявителями, аккредитованными лицами обеспечивает их соответствие критериям аккредитации».
- 450.2 группы «Критерии аккредитации ЮЛ, ИП, выполняющих работы и (или) оказывающих услуги по обеспечению единства измерений».
- 451. Общие критерии.
- 452. Дополнительные критерии.
- 453. Критерии аккредитации в общем виде.
- 454. Виды работ, на право выполнения которых должны быть учтены дополнительные критерии при аккредитации.
- 455. Что получают, от имени кого после успешного прохождения процедуры аккредитации на различные виды метрологической деятельности ЮЛ и ИП в качестве подтверждения их компетентности?
- 456. Общие критерии аккредитации.
- 457. Что должно содержать РК (руководство по качеству).
- 458. Дополнительные критерии аккредитации. При выполнении работ по аттестации методик измерений. Руководство по качеству также должно предусматривать.
- 459. Дополнительные критерии аккредитации. При выполнении работ по испытаниям стандартных образцов. Руководство по качеству также должно предусматривать.

460. Дополнительные критерии аккредитации. При выполнении работ по испытаниям средств измерений. Руководство по качеству также должно предусматривать.
461. Перечень документов, подтверждающих соответствие ЮЛ, ИП, выполняющих работы и (или) оказывающих услуги по обеспечению единства измерений, критериям аккредитации.
462. Какие документы критериев аккредитации, не представляются ЮЛ и ИП, выполняющие работы по метрологической экспертизе.
463. Какие документы критериев аккредитации, не представляются ЮЛ и ИП, выполняющие работы аттестации методик (методов) измерений.

Коллоквиум 16

МЕТРОЛОГИЧЕСКАЯ ЭКСПЕРТИЗА (МЭ)

464. Определение МЭ по 102-ФЗ.
465. Статья 14 102-ФЗ. Положения.
466. Является ли МЭ метрологическим контролем?
467. Предпосылки для организации МЭ.
468. Документация, подлежащая МЭ.
469. Подразделения, проводящие МЭ технической документации.
470. Планирование МЭ.
471. Порядок проведения и оформления МЭ.
472. Требования к специалистам, проводящим МЭ.
473. Права и обязанности специалистов, на которых возложено проведение МЭ.
474. Реализация результатов МЭ.
475. Нормативная база для проведения метрологической экспертизы.
476. Требования к нормативному документу предприятий, регламентирующим организацию и порядок проведения метрологической экспертизы.
477. Аккредитация метрологических служб юридических лиц на техническую компетентность в области метрологической экспертизы.
478. Основные задачи МЭ технической документации.
479. Способы выполнения задач МЭ ТД.
480. Метрологическая экспертиза рабочей конструкторской документации. Цель, задачи.
481. Рассмотрение возможности замены качественных требований.
482. Анализ достаточности номенклатуры измеряемых параметров.
483. Экспертиза контролепригодности установленных норм точности.
484. Проверка полноты и правильности требований к точности средств измерений.
485. Достоверность измерений линейных размеров.
486. Оценка правильности использования метрологических терминов, наименований измеряемых величин и обозначений их единиц.

487. Метрологическая экспертиза рабочих чертежей машин и приборов.
Цель. Последовательность.
488. Результаты метрологической экспертизы. Оформление.

Коллоквиум 17

МЕТРОЛОГИЧЕСКОЕ ОБЕСПЕЧЕНИЕ (МО)

<http://metro.ru/>

489. Метрологическое обеспечение. Определение.
490. Качество измерений.
491. Применение понятия МО.
492. Объект метрологического обеспечения. Жизненный цикл продукции.
493. Что проводится на стадии разработки продукции для достижения высокого качества изделия.
494. Системный подход, суть, процессы.
495. 4 основы МО.
496. МО предприятия, перечень процессов.
497. Мероприятия, обеспечивающие повышение эффективности работ по метрологическому обеспечению производства (16 пунктов, все наизусть).

Критерии оценивания ответа на коллоквиуме:

Критерии оценки для очников (в баллах):

- **2,5-3 баллов** выставляется студенту, если студент дал полные, развернутые ответы на все теоретические вопросы билета, продемонстрировал знание функциональных возможностей, терминологии, основных элементов, умение применять теоретические знания при выполнении практических заданий. Студент без затруднений ответил на все дополнительные вопросы. Практическая часть работы выполнена полностью без неточностей и ошибок;
- **1,4-2,4 баллов** выставляется студенту, если студент раскрыл в основном теоретические вопросы, однако допущены неточности в определении основных понятий. При ответе на дополнительные вопросы допущены небольшие неточности. При выполнении практической части работы допущены несущественные ошибки;
- **0,6-1,4 баллов** выставляется студенту, если при ответе на теоретические вопросы студентом допущено несколько существенных ошибок в толковании основных понятий. Логика и полнота ответа страдают заметными изъянами. Заметны пробелы в знании основных методов. Теоретические вопросы в целом изложены достаточно, но с пропусками материала. Имеются принципиальные ошибки в логике построения ответа на вопрос. Студент не решил задачу или при решении допущены грубые ошибки;
- **0-0,5 баллов** выставляется студенту, если ответ на теоретические вопросы свидетельствует о непонимании и крайне неполном знании основных понятий и

методов. Обнаруживается отсутствие навыков применения теоретических знаний при выполнении практических заданий. Студент не смог ответить ни на один дополнительный вопрос.

Критерии оценки для заочников (в оценках):

- **5** выставляется студенту, если студент дал полные, развернутые ответы на все теоретические вопросы билета, продемонстрировал знание функциональных возможностей, терминологии, основных элементов, умение применять теоретические знания при выполнении практических заданий. Студент без затруднений ответил на все дополнительные вопросы. Практическая часть работы выполнена полностью без неточностей и ошибок;
- **4** выставляется студенту, если студент раскрыл в основном теоретические вопросы, однако допущены неточности в определении основных понятий. При ответе на дополнительные вопросы допущены небольшие неточности. При выполнении практической части работы допущены несущественные ошибки;
- **3** выставляется студенту, если при ответе на теоретические вопросы студентом допущено несколько существенных ошибок в толковании основных понятий. Логика и полнота ответа страдают заметными изъянами. Заметны пробелы в знании основных методов. Теоретические вопросы в целом изложены достаточно, но с пропусками материала. Имеются принципиальные ошибки в логике построения ответа на вопрос. Студент не решил задачу или при решении допущены грубые ошибки;
- **2** выставляется студенту, если ответ на теоретические вопросы свидетельствует о непонимании и крайне неполном знании основных понятий и методов. Обнаруживается отсутствие навыков применения теоретических знаний при выполнении практических заданий. Студент не смог ответить ни на один дополнительный вопрос.

Критерии оценивания ответа на экзамене:

Критерии оценки для очников (в баллах):

- **23-30 баллов** выставляется студенту, если студент дал полные, развернутые ответы на все теоретические вопросы билета, продемонстрировал знание функциональных возможностей, терминологии, основных элементов, умение применять теоретические знания при выполнении практических заданий. Студент без затруднений ответил на все дополнительные вопросы. Практическая часть работы выполнена полностью без неточностей и ошибок;
- **16-22 баллов** выставляется студенту, если студент раскрыл в основном теоретические вопросы, однако допущены неточности в определении основных понятий. При ответе на дополнительные вопросы допущены небольшие неточности. При выполнении практической части работы допущены несущественные ошибки;
- **10-15 баллов** выставляется студенту, если при ответе на теоретические вопросы студентом допущено несколько существенных ошибок в толковании основных понятий. Логика и полнота ответа страдают заметными изъянами. Заметны пробелы в знании основных методов. Теоретические вопросы в целом изложены достаточно, но с пропусками материала. Имеются принципиальные

ошибки в логике построения ответа на вопрос. Студент не решил задачу или при решении допущены грубые ошибки;

- **0-9 баллов** выставляется студенту, если ответ на теоретические вопросы свидетельствует о непонимании и крайне неполном знании основных понятий и методов. Обнаруживается отсутствие навыков применения теоретических знаний при выполнении практических заданий. Студент не смог ответить ни на один дополнительный вопрос.

Критерии оценки для заочников (в оценках):

- **5** выставляется студенту, если студент дал полные, развернутые ответы на все теоретические вопросы билета, продемонстрировал знание функциональных возможностей, терминологии, основных элементов, умение применять теоретические знания при выполнении практических заданий. Студент без затруднений ответил на все дополнительные вопросы. Практическая часть работы выполнена полностью без неточностей и ошибок;

- **4** выставляется студенту, если студент раскрыл в основном теоретические вопросы, однако допущены неточности в определении основных понятий. При ответе на дополнительные вопросы допущены небольшие неточности. При выполнении практической части работы допущены несущественные ошибки;

- **3** выставляется студенту, если при ответе на теоретические вопросы студентом допущено несколько существенных ошибок в толковании основных понятий. Логика и полнота ответа страдают заметными изъянами. Заметны пробелы в знании основных методов. Теоретические вопросы в целом изложены достаточно, но с пропусками материала. Имеются принципиальные ошибки в логике построения ответа на вопрос. Студент не решил задачу или при решении допущены грубые ошибки;

- **2** выставляется студенту, если ответ на теоретические вопросы свидетельствует о непонимании и крайне неполном знании основных понятий и методов. Обнаруживается отсутствие навыков применения теоретических знаний при выполнении практических заданий. Студент не смог ответить ни на один дополнительный вопрос.

ПРИМЕР ТЕСТА

Раздел 1. Предмет метрологии

ТЕСТ № 1

Основы метрологии. Виды измерений. Единицы измерения. Размерность. Физические величины. Шкалы.

1. Метрология – это наука об/о

- a) общих и фундаментальных закономерностях, определяющих структуру и эволюцию материального мира;
- b) взаимодействиях живых организмов и их сообществ между собой и с окружающей средой;
- c) составе, строении и закономерностях развития Земли, других планет Солнечной системы и их естественных спутников;
- d) измерениях, методах и средствах обеспечения их единства и способах достижения требуемой точности.

2. Приведите соответствие

1. Раздел метрологии, устанавливающий обязательные технические и юридические требования по применению единиц физической величины, методов и средств измерений	a) теоретическая
2. Раздел метрологии, изучающий вопросы практического применения разработок теоретической метрологии. В её ведении находятся все вопросы метрологического обеспечения.	b) законодательная
3. Раздел метрологии, занимающийся разработкой теории и проблем измерений физических величин, их единиц, методов измерений.	c) прикладная

3. Аксиомы метрологии

- a) Если две точки прямой лежат в плоскости, то все точки данной прямой лежат в этой плоскости.
- b) Любое измерение есть сравнение.
- c) Через любую точку, лежащую вне прямой, можно провести другую прямую, параллельную данной, и притом только одну.
- d) Вероятность достоверного события равна единице.
- e) Результат любого измерения без округления значения является случайной величиной.

4. Цели и задачи метрологии:

- a) Создание общей теории измерений;

- b) образование единиц физических величин и систем единиц;
- c) разработка и стандартизация методов и средств измерений, методов определения точности измерений, основ обеспечения единства измерений и единообразия средств измерений;
- d) создание эталонов и образцовых средств измерений, поверка мер и средств измерений.

5. Основоположник метрологии в России

- a) Кюри
- b) Гаусс
- c) Менделеев
- d) Попов

6. Совокупность операций, выполняемых в целях подтверждения соответствия средств измерения метрологическим требованиям.

- a) Поверка
- b) Лицензия
- c) Единство измерений
- d) Калибровка

7. Приведите соответствие

<p>1. Измерения, при которых значение величины находят непосредственно из опытных данных. Примеры: измерение длины линейкой, температуры – термометром, электрического напряжения – вольтметром.</p>	<p>a) совокупные</p>
<p>2. Измерения, в которых значения измеряемых величин находят по данным повторных измерений одной или нескольких одноименных величин при различных сочетаниях мер или этих величин. Результаты находят путем решения системы уравнений, составляемых по результатам нескольких прямых измерений.</p>	<p>b) косвенные</p>
<p>3. Измерения, производимые одновременно (прямые или косвенные) двух или нескольких не одноименных величин. Целью измерений является нахождение функциональной зависимости одной величины от другой.</p>	<p>c) прямые</p>
<p>4. Измерения, результат которых определяют на основе прямых измерений величин, связанных с измеряемой величиной известной зависимостью $y = f_1(x_1, x_2, x_n \dots)$, где x_1, x_2, x_n - результаты прямых измерений, y - измеряемая величина.</p>	<p>d) совместные</p>

8. Приведите соответствие

1. Ряд измерений некоторой величины, сделанных при помощи средств измерений, обладающих одинаковой точностью, в идентичных исходных условиях.	а) технические
2. Измерение одной или нескольких величин, выполненное четыре и более раз.	б) бесконтактные
3. Измерения постоянной, неизменной физической величины. Примером такой постоянной во времени физической величины может послужить длина земельного участка.	в) равноточные
4. Измерения, в которых средство измерений непосредственно контактирует с объектом.	г) многократные
5. Измерения, выполняемые рабочими средствами измерений	д) динамические
6. Измерения, проведённые в достаточном количестве для данного эксперимента.	е) неравноточные
7. Измерения, в которых средство измерений не контактирует с объектом.	ж) избыточные
8. Измерение одной величины, сделанное три раза.	з) метрологические
9. Ряд измерений некоторой величины, сделанных при помощи средств измерения, обладающих разной точностью, и (или) в различных исходных условиях.	и) статические
10. Измерения, проведённые в большом количестве для данного эксперимента.	к) однократные
11. Измерения, выполняемые с использованием эталонов.	л) необходимые
12. Измерения изменяющейся, непостоянной физической величины.	м) контактные

9. Физическая величина – это

- Объект измерения, а также одно из свойств физического объекта, общее в качественном отношении, но в количественном отношении индивидуальное для каждого из них.
- Субъект измерения, а также одно из свойств физического объекта, общее в качественном отношении, но в количественном отношении индивидуальное для каждого из них.
- Объект измерения, а также одно из свойств физического объекта, общее в количественном отношении, но в качественном отношении индивидуальное для каждого из них.

10. Приведите соответствие

1. Величины измеряются по частям, кроме того, их	а) истинные
--	-------------

можно точно воспроизводить с помощью многозначной меры, основанной на суммировании размеров отдельных мер.	
2. Величины, которые без использования вспомогательных источников энергии могут быть преобразованы в сигнал измерительной информации.	b) неаддитивные
3. Величины, найденные экспериментальным путем и настолько приближенные к истине, что могут быть приняты вместо нее.	c) активные
4. Величины идеальным образом отражающие в качественном и количественном отношении соответствующие свойства объекта.	d) пассивные
5. Величины, для измерения которых нужно использовать вспомогательные источники энергии, создающие сигнал измерительной информации.	e) действительны е
6. Величины прямо не измеряются, так как они преобразуются в непосредственное измерение величины или измерение путем косвенных измерений.	f) аддитивные

11. Качественная характеристика измеряемых величин

- a) размер
- b) стандарт
- c) лицензия
- d) размерность

12. Размерность обозначается символом

- a) Q
- b) X
- c) dim
- d) try

13. Если все показатели размерности равны 0, то такую величину называют

- a) размерной
- b) безразмерной
- c) соразмерной
- d) косвенной

14. Правила размерности

- a) Размерности левой и правой частей уравнения не равны между собой.
- b) Алгебра размерностей состоит из 4-х действий – умножения, деления, сложения и вычитания.
- c) Размерность произведения нескольких величин равна произведению их размерностей. Так, если зависимость между величинами имеет вид $Q=A \cdot B \cdot C$, то $\dim Q = \dim A \cdot \dim B \cdot \dim C$.
- d) Размерность любой величины, возведенной в степень, равна её

размерности в той же степени. Так, если $Q = A^n$, то

$$\dim Q = \dim A^n$$

15. Размер – это

- a) количественная характеристика физической величины;
- b) качественная характеристика физической величины.
- c) и качественная, и количественная.

16. Сколько способов сравнения 2-х величин существует

- a) 1
- b) 2
- c) 3

17. Какой способ сравнения самый информативный

- a) $Q_i > < Q_j$
- b) $Q_i - Q_j = \Delta Q_{ij}$
- c) $Q_i / Q_j = x_{ij}$

18. Приведите соответствие

- a) $Q_i > < Q_j$
- b) $Q_i - Q_j = \Delta Q_{ij}$
- c) $Q_i / Q_j = x_{ij}$

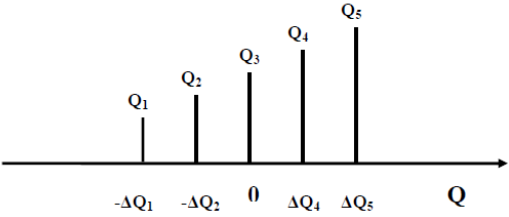
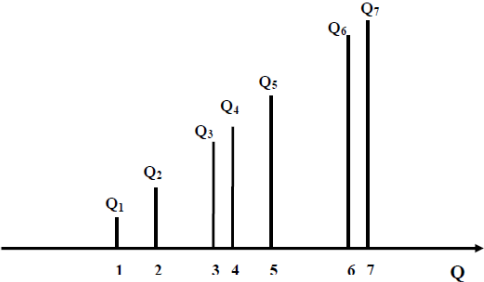
1. Способ, позволяющий сказать, <i>во сколько раз один размер больше или меньше другого.</i>	a)
2. Способ позволяет ответить на вопрос: какой из двух размеров больше другого (либо они равны), но ничего не говорит о том <i>на сколько больше, или во сколько раз.</i>	b)
3. Способ позволяет получить ответ на вопрос о том <i>на сколько один размер больше или меньше другого.</i> А вот сказать, <i>во сколько раз больше, по-прежнему будет нельзя.</i>	c)

19. Сколько видов шкал выделяют в теории измерений

- a) 3
- b) 5
- c) 4
- d) 2
- e) 6

20. Приведите соответствие

1. Если число возможных исходов больше двух, то номинальное измерение может указать, какое именно событие произошло. Например, цвет любой вещи можно определить по названию подходящего	a) Абсолютная шкала
--	----------------------------

<p>цвета в атласе цветов, предназначенном для идентификации цвета.</p>	
<div style="text-align: center;">  </div> <p>2. Температурные шкалы и т.д.</p>	<p>b) Шкала порядка (шкала рангов)</p>
<p>3. Шкала, устанавливающая однозначное (единственно возможное) соответствие между объектами и числами. Имеет естественное однозначное определение единицы измерения и не зависят от принятой системы единиц измерения.</p>	<p>c) Шкала интервалов</p>
<div style="text-align: center;">  </div> <p>4. Шкала Бофорта, шкала Рихтера и т.д.</p>	<p>d) Шкала отношений</p>
<p>5. Шкала, являющаяся самой информативной и распространённой. На ней представлена информация о самих размерах физических величин, в частности - об их значениях. Это позволяет решать и на сколько, и во сколько раз один размер больше или меньше другого. На этой шкале определены любые математические операции.</p>	<p>e) Шкала наименований (классификаций)</p>

21. Приведите соответствие

<p>1. Метр как единица длины, килограмм-сила как единица силы и секунда как единица времени.</p>	<p>a) система СГС</p>
<p>2. Международная система единиц (SI) Systeme International была принята в 1960 г. XI Генеральной конференцией по мерам и весам. Используется в большинстве стран мира.</p>	<p>b) система МКСА</p>
<p>3. Сантиметр (см) – представленный в виде единицы длины, грамм (г) – в виде единицы массы, а также секунда (с) – в виде единицы времени.</p>	<p>c) система МКГСС</p>

22. Процесс сортировки и расположения размеров по возрастанию или по убыванию по шкале порядка называется

- a) комплектованием
- b) упорядочением
- c) ранжирование
- d) унификацией

23. Точки на шкале порядка называются

- a) реперные
- b) абсолютные
- c) опорные
- d) относительные

24. Система СИ состоит из

- a) 6 основных, 2 дополнительных, производных, кратных и дольных единиц
- b) 7 основных, 2 дополнительных, производных, кратных и дольных единиц
- c) 8 основных, 4 дополнительных, производных, кратных и дольных единиц
- d) 12 основных, 3 дополнительных, производных, кратных и дольных единиц

25. Сила света в заданном направлении источника, испускающего монохроматическое излучение частотой $540 \cdot 10^{12}$ Гц, энергетическая сила света, которого в этом направлении составляет $1/683$ Вт/ср - это

- a) Стерadian
- b) Диоптрия
- c) Ампер
- d) Кандела
- e) Сименс
- f) Генри

26. Длина пути, который проходит свет в вакууме за $1/299\,792\,458$ долю секунды – это

- a) Парсек
- b) Астрономический год
- c) Ангстрем
- d) Метр
- e) Микрон

27. $9\,192\,631\,770$ периодов излучения, соответствующего переходу, который происходит между двумя так называемыми сверхтонкими уровнями основного состояния атома ^{133}Cs – это

- a) Минута
- b) Час

- c) Сутки
- d) Секунда
- e) Оборот

28. $1/273,16$ часть термодинамической температуры, так называемая тройная точка воды – это

- a) Градус
- b) Кельвин
- c) Фаренгейт
- d) Реомюр

29. Мера той силы неизменяющегося тока, вызывающего на каждом участке проводника длиной 1 м силу взаимодействия при условии прохождения по двум прямолинейным параллельным проводникам, обладающим такими показателями, как ничтожно малая площадь кругового сечения и бесконечная длина, а также расположение на расстоянии в 1 м друг от друга в условиях вакуума – это

- a) Ампер
- b) Генри
- c) Джоуль
- d) Тесла
- e) Вебер
- f) Сименс
- g) Ом

30. Цилиндр диаметром и высотой 39,17 мм из платино-иридиевого сплава (90 % платины, 10 % иридия) – это

- a) Атомная единица массы
- b) Килограмм
- c) Тонна
- d) Центнер

31. Количество вещества системы, содержащей столько же структурных элементов, сколько содержится атомов в изотопе углерода ^{12}C массой 0,012 кг - это

- a) Грамм
- b) Стерadian
- c) Грэй
- d) Беккерель
- e) Моль

32. К основным единицам относятся

- a) Метр
- b) Грамм
- c) Парсек

- d) Ангстрем
- e) Вольт
- f) Сименс

33. К основным единицам относятся

- a) Вебер
- b) Ом
- c) Зиверт
- d) Ампер
- e) Кандела
- f) Диоптрия

34. К дополнительным единицам относятся

- a) Тонна
- b) Джоуль
- c) Фарад
- d) Моль
- e) Стерadian
- f) Радиан
- g) Ватт
- h) Люмен

35. К производным единицам относятся

- a) Ампер
- b) Кандела
- c) Килограмм
- d) Тонна
- e) Парсек
- f) Карат
- g) Морская миля
- h) Кулон
- i) Ньютон
- j) радиан

36. К основным единицам относятся

- a) Моль
- b) Килограмм
- c) Беккерель
- d) Кулон
- e) Паскаль
- f) Вольт
- g) Сименс

37. Приведите соответствие

Наименование величины	Наименование единицы
1. Сила, вес	a) Зиверт
2. Электрическое напряжение, потенциал, ЭДС	b) Герц
3. Электрическая ёмкость	c) Грэй
4. Электрическое сопротивление	d) Ньютон
5. Сила света	e) Беккерель
6. Плоский угол	f) Паскаль
7. Частота	g) Джоуль
8. масса	h) Ватт
9. Электрическая проводимость	i) Кулон
10. Сила тока	j) Люкс
11. Термодинамическая температура	k) Тесла
12. Телесный угол	l) Генри
13. Давление, механическое напряжение	m) Сименс
14. Количество вещества	n) Ом
15. время	o) Вольт
16. Световой поток	p) Фарад
17. Энергия, работа, количество теплоты	q) Вебер
18. Мощность	r) Люмен
19. Количество электричества, заряд	s) кандела
20. Поток магнитной индукции	t) килограмм
21. магнитная индукция	u) радиан
22. индуктивность	v) моль
23. Освещённость	w) Ампер
24. Активность радионуклида	x) стерadian
25. Поглощённая доза ионизирующего излучения	y) Кельвин
26. Эквивалентная доза излучения	z) секунда

38. Приведите соответствие (запишите ответ в виде от 4-х до 8 цифр, например, 10⁻⁹-нано, п, н; ответ – 11 9 12 17)

Множитель	приставка	Обозначение международное	Русское обозначение
1. 10 ¹⁸	1. фемто	1. d	1. да
2. 10 ⁻¹⁵	2. гига	2. E	2. е
3. 10 ⁻¹⁸	3. тера	3. T	3. Т
4. 10 ¹⁵	4. гекто	4. k	4. МК
5. 10 ⁹	5. мега	5. μ	5. М
6. 10 ⁻¹	6. кило	6. f	6. К
7. 10 ⁻³	7. дека	7. Da	7. Д
8. 10 ⁻¹²	8. экса	8. h	8. А
9. 10 ²	9. нано	9. a	9. П
10. 10 ³	10. пико	10. P	10. П

11. 10^{-9}	11. атто	11. М	11. ат
12. 10^{12}	12. микро	12. п	12. М
13. 10^6	13. пета	13. G	13. Г
14. 10^{-6}	14. деци	14. p	14. Г
15. 10^1	15. санти	15. с	15. с
16. 10^{-2}	16. милли	16. m	16. ф
	17. мульти	17. Mu	17. н
	18. макси	18. Max	18. Э

39. Внесистемная единица, допускаемая к применению наравне с единицами СИ, представляющая собой расстояние, с которого средний радиус земной орбиты (равный 1 а.е.), перпендикулярный лучу зрения, виден под углом в одну угловую секунду ($1''$).

- a) вар
- b) парсек
- c) световой год
- d) диоптрия

40. Приведите соответствие (запишите ответ в виде 4-х цифр).

Наименование величины	Соотношение с СИ	Обозначение международное	Русское обозначение
1. астрономическая единица	1. $3,0857 \cdot 10^{16}$ м	1. ly	1. пк
2. световой год	2. $1,45598 \cdot 10^{11}$ м	2. ua	2. а.е.
3. парсек	3. $9,4605 \cdot 10^{15}$ м	3. pc	3. св. год

41. Внесистемная единица измерения объёма

- a) кубический метр
- b) кубический сантиметр
- c) кубический километр
- d) литр

42. Внесистемная единица измерения реактивной мощности

- a) лошадиная сила
- b) вар
- c) Ватт
- d) Паскаль
- e) Вольт-ампер

43. Внесистемная единица измерения оптической силы

- a) кандела
- b) Ньютон
- c) диоптрия

- d) Электрон-вольт
- e) Гон
- f) стерадиан

44. Внесистемная единица измерения энергии

- a) Джоуль
- b) вар
- c) диоптрия
- d) Электрон-вольт
- e) Гон

45. Соотношение диоптрии с единицей СИ, 1 дптр=

- a) 1 м^{-3}
- b) 1 м^{-1}
- c) 1 м^{-2}
- d) 1 м
- e) 1 м^2
- f) 1 м^3

46. Внесистемная единица измерения площади

- a) тонна
- b) град
- c) диоптрия
- d) литр
- e) гектар

47. Соотношение гектара с единицей СИ, 1 га=

- a) $10\,000\text{ м}^2$
- b) $100\,000\text{ м}^2$
- c) 100 м^2
- d) 1000 м^2
- e) 10 м^2

48. Внесистемная единица измерения расстояния, применяемая в мореплавании и авиации

- a) Световой год
- b) Парсек
- c) Морская миля
- d) Километр
- e) метр

49. Соотношение морской мили с единицей СИ, 1 морская миля=

- a) 1852 м
- b) 1555 м
- c) 2000 м

d) 1485 м

50. Внесистемная единица измерения массы в ювелирном деле

- a) грамм
- b) килограмм
- c) тонна
- d) карат
- e) парсек

51. Соотношение карата с единицей СИ, 1 карат =

- a) 200 кг
- b) 2 кг
- c) $2 \cdot 10^{-4}$ кг
- d) $2 \cdot 10^{-6}$ кг
- e) $2 \cdot 10^{-7}$ кг
- f) 20 кг

Критерии оценивания тестов

Очки (в баллах)

- 0 баллов выставляется студенту, если правильных ответов менее 50 % от всех вопросов.
- 0,5-1 баллов выставляется студенту, если правильных ответов 50-60 % от всех вопросов.
- 1,1-1,5 баллов выставляется студенту, если правильных ответов 61-70 % от всех вопросов.
- 1,6-2,0 баллов выставляется студенту, если правильных ответов 71-80 % от всех вопросов.
- 2,1-2,5 баллов выставляется студенту, если правильных ответов 81-89 % от всех вопросов.
- 2,6-2,9 баллов выставляется студенту, если правильных ответов от 90-99 %.
- 3,0 балла выставляется студенту, если правильных ответов 100 %.

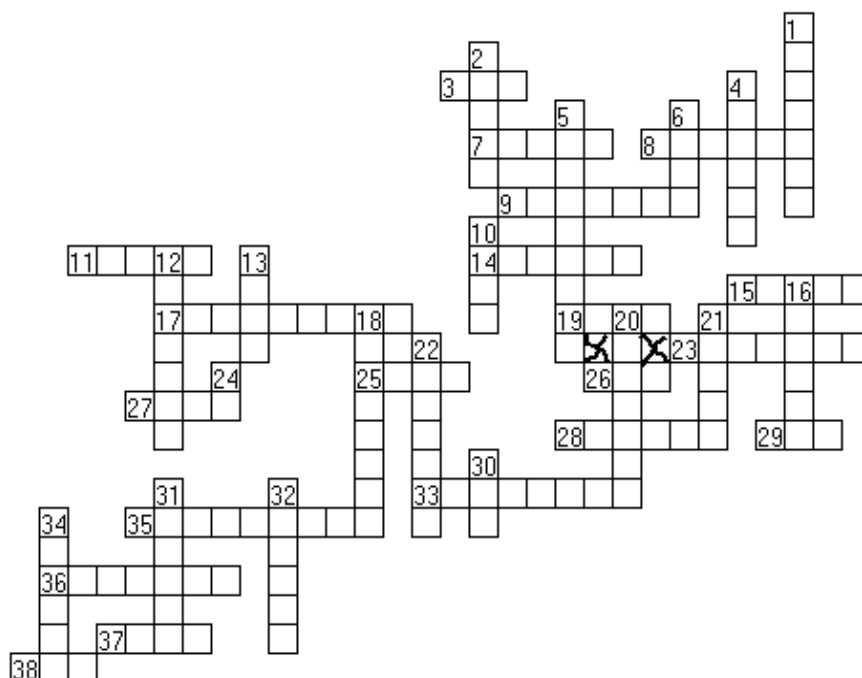
Заочки (в оценках)

- 2 выставляется студенту, если правильных ответов менее 55 % от всех вопросов.
- 3 выставляется студенту, если правильных ответов 55-69 % от всех вопросов.
- 4 выставляется студенту, если правильных ответов 70-84 % от всех вопросов.
- 5 выставляется студенту, если правильных ответов от 85-100 %.

**Пример кроссворда:
МЕТРОЛОГИЯ. ТЕМА 1.
Кроссворд 3.1.**

По горизонтали:

3. Внесистемная единица времени.
7. Мера той силы неизменяющегося тока, вызывающего на каждом участке проводника длиной 1 м силу взаимодействия при условии прохождения по двум прямолинейным параллельным проводникам, обладающим такими показателями, как ничтожно малая площадь кругового сечения и бесконечная длина, а также расположение на расстоянии в 1 м друг от друга в условиях вакуума.
8. Внесистемная единица измерения длины, изъятая из употребления.
9. Внесистемная единица измерения плоского угла.
11. Внесистемная единица времени.



14. Внесистемная единица измерения угла поворота, изъятая из употребления.
15. Единица светового потока в системе СИ.
17. Внесистемная единица измерения мощности ... сила, изъятая из употребления.
19. Единица освещенности в системе СИ.
23. Единица ФВ, в целое число раз меньшая системной или внесистемной единицы.
25. Единица поглощённой дозы ионизирующего излучения в системе СИ.
26. Внесистемная единица измерения реактивной мощности.
27. Внесистемная единица измерения объёма.
28. Внесистемная единица измерения плоского угла.
29. Внесистемная единица измерения давления, изъятая из употребления.

33. Единица оптической силы (в оптике).
35. Цилиндр высотой и диаметром 39,17 мм, состоящий из платино-иридиевого сплава (90% Pt и 10% Ir).
36. Сила света в заданном направлении источника, испускающего монохроматическое излучение частотой $540 \cdot 10^{12}$ Гц, энергетическая сила света, которого в этом направлении составляет 1/683 Вт/ср.
37. Длина пути, который проходит свет в вакууме за 1/299 792 458 долю секунды.
38. Внесистемная единица измерения работы и энергии, изъятая из употребления.

По вертикали:

1. Внесистемная единица измерения массы, изъятая из употребления.
2. Единица массы (в ювелирном деле).
4. Единица длины (в астрономии).
5. Единица активности радионуклида в системе СИ.
6. Внесистемная единица измерения силы, изъятая из употребления.
10. Единица количества вещества, содержащая столько же структурных единиц данного вещества, сколько атомов содержится в 12 г углерода, состоящего из изотопа ^{12}C .
12. 1/273,16 часть термодинамической температуры, так называемая тройная точка воды.
13. Внесистемная единица измерения плоского угла.
16. Внесистемная единица времени.
18. Внесистемная единица измерения длины, изъятая из употребления.
20. Единица ФВ, в целое число раз большая системной или внесистемной единицы.
21. Внесистемная единица измерения массы.
22. 9 192 631 770 периодов излучения, соответствующего переходу, который происходит между двумя так называемыми сверхтонкими уровнями основного состояния атома ^{133}Cs .
24. Внесистемная единица измерения площади, изъятая из употребления.
30. Внесистемная единица измерения плоского угла.
31. Единица эквивалентной дозы излучения в системе СИ.
32. Внесистемная единица измерения плоского угла.
34. Внесистемная единица измерения площади.

Критерии оценивания кроссвордов

Очки (в баллах)

- 0 баллов выставляется студенту, если правильных ответов менее 50 % от всех вопросов.
- 0,5-1 баллов выставляется студенту, если правильных ответов 50-60 % от всех вопросов.
- 1,1-1,5 баллов выставляется студенту, если правильных ответов 61-70 % от всех вопросов.

- 1,6-2,0 баллов выставляется студенту, если правильных ответов 71-80 % от всех вопросов.
- 2,1-2,5 баллов выставляется студенту, если правильных ответов 81-89 % от всех вопросов.
- 2,6-2,9 баллов выставляется студенту, если правильных ответов от 90-99 %.
- 3,0 балла выставляется студенту, если правильных ответов 100 %.

Заочники (в оценках)

- 2 выставляется студенту, если правильных ответов менее 55 % от всех вопросов.
- 3 выставляется студенту, если правильных ответов 55-69 % от всех вопросов.
- 4 выставляется студенту, если правильных ответов 70-84 % от всех вопросов.
- 5 выставляется студенту, если правильных ответов от 85-100 %.

ЗАДАЧИ

Задача 1: При проведении измерений с использованием амперметра, имеющего один диапазон измерений от 0 до 300 А, указатель-стрелка остановилась на отметке 150,0 А (ровно). Определить погрешность полученного результата измерений, если обозначение класса точности на шкале 0,5 взятое в кружок.

Задача 2: При работе на диапазоне от 0 до 120 В на световом табло цифрового вольтметра класса точности 0,03/0,01 высветилось значение 80,000 В. Оценить погрешность результата измерений.

Задача 3: Имеется многодиапазонный аналоговый вольтметр с $\gamma=1,5$. Рассчитать погрешность в абсолютной форме на каждом диапазоне.

Решение: Так как наиболее наглядной является абсолютная форма, то к ней можно перейти через приведенную:

$$\Delta = \pm \frac{\gamma \cdot X_N}{100} \quad (9)$$

Тогда в зависимости от того, на каком диапазоне проводят измерения, получим:

Диапазон измерений, В	Абсолютная погрешность $\pm\Delta$, В
0 - 15	
0 – 150	

0 – 300	
0 – 1000	
500-800	
-100 – + 200	

Задача 4

При проведении измерения рабочим средством измерения нашли значение силы тока:

№	1	2	4	5	6
I, А	3,1	3,2	3,2	3,1	3,2

При измерении рабочим эталоном $I = 3,0 \text{ А}$

Диапазон измерения амперметра от 0 до 10 А

Условия применения СИ по паспорту:

$t = (20 \pm 5) \text{ }^\circ\text{C}$;

$p = (100 \pm 4) \text{ кПа}$

влажность - $(60 \pm 15) \%$.

Рабочие условия применения СИ:

$t = 23 \text{ }^\circ\text{C}$;

$p = 102 \text{ кПа}$

влажность - 70 %.

Найти:

- 1) абсолютную погрешность,
- 2) относительную погрешность,
- 3) приведённую погрешность,
- 4) систематическую погрешность и исключить её методом введения поправки.
- 5) Найти погрешность по зависимости абсолютной погрешности от изменения значения физической величины и нарисовать её график.
- 6) Ответить на вопрос будет ли сказываться дополнительная погрешность? Обоснуйте ответ.
- 7) Найти приведённую погрешность, если диапазон измерения амперметра от 3 до 12 А.
- 8) Найти точность измерений.

Критерии оценивания контрольных работ / задач:

Критерии оценки для очников (в баллах):

- **2,5-3 баллов** выставляется студенту, если студент дал полные, развернутые ответы на все теоретические вопросы задачи. Практическая часть работы выполнена полностью без неточностей и ошибок.
- **1,4-2,4 баллов** выставляется студенту, если студент дал не совсем полные, развернутые ответы на все теоретические вопросы задачи. Практическая часть работы выполнена полностью, но содержит неточности.
- **0,6-1,4 баллов** выставляется студенту, если студент дал неполные ответы на все теоретические вопросы задачи. Практическая часть работы выполнена с ошибками.
- **0-0,5 баллов** выставляется студенту, если студент дал неполные ответы не на все вопросы. Практическая часть работы выполнена неполностью и с ошибками.

Критерии оценки для заочников (в оценках):

- **5** выставляется студенту, если студент дал полные, развернутые ответы на все теоретические вопросы задачи. Практическая часть работы выполнена полностью без неточностей и ошибок.
- **4** выставляется студенту, если студент дал не совсем полные, развернутые ответы на все теоретические вопросы задачи. Практическая часть работы выполнена полностью, но содержит неточности.
- **3** выставляется студенту, если студент дал неполные ответы на все теоретические вопросы задачи. Практическая часть работы выполнена с ошибками.
- **2** выставляется студенту, если студент дал неполные ответы не на все вопросы. Практическая часть работы выполнена неполностью и с ошибками.

КОМПЛЕКТ ЗАДАНИЙ ДЛЯ КУРСОВОЙ РАБОТЫ

Цель курсовой работы: провести измерительные, расчетные и проектные работы по метрологии, сертификации и стандартизации. Поставленная в работе цель обусловила решение следующих задач:

1. Метрология. Провести поверку газоанализатора ФП-22;
 - 1.1. Провести внешний осмотр, установить соответствие газоанализатора следующим требованиям:
 - 1.1.1. Наличие свидетельства о последней поверке или отметки в паспорте;
 - 1.1.2. Отсутствие дефектов, нарушающих сохранность маркировки;
 - 1.1.3. Отсутствие повреждений, следов коррозии и загрязнений;
 - 1.2. Опробование газоанализатора.
 - 1.3. Провести подготовку к поверке.
 - 1.3.1. Подготовить средство поверки, ПГС (поверочная газовая смесь), выполнить условия поверки.

- 1.4. Определить метрологические характеристики газоанализатора.
 - 1.4.1. Рассчитать основную абсолютную погрешность газоанализатора с помощью ПГС №1, ПГС №2, ПГС №2а, ПГС №2б, ПГС №3, ПГС №3а, ПГС №3б;
 - 1.4.2. Рассчитать предел допустимой абсолютной погрешности срабатывания порогового устройства газоанализатора для метана, пропана и водорода;
 - 1.4.3. Проверить время выхода газоанализатора на 90%-ые значения показаний $t_{0,9}$ с помощью ПГС №2, ПГС №2а и ПГС №2б.
- 1.5. Оформить протокол поверки.
- 1.6. Рассчитать неопределенность типа А и типа В.
2. Сертификация. Рассчитать стоимость аккредитации базового органа по сертификации и испытательных лабораторий.
3. Стандартизация. Разработка проекта технических условий «Цемент общестроительный».
 - 3.1. Технические требования.
 - 3.1.1. Основные параметры и характеристики;
 - 3.1.2. Требования к сырью и материалам;
 - 3.1.3. Упаковка;
 - 3.1.4. Маркировка.
 - 3.2. Требования к безопасности;
 - 3.3. Требования к охране окружающей среды;
 - 3.4. Правила приемки;
 - 3.5. Методы анализа;
 - 3.6. Транспортирование и хранение;
 - 3.7. Указания по эксплуатации;
 - 3.8. Гарантии изготовителя;

ПОВЕРКА ГАЗОАНАЛИЗАТОРА ФП-22

Газоанализатор предназначен для измерения объемной доли горючих газов метана, пропана или водорода в воздухе и выдачи звуковой и световой сигнализации при превышении установленных пороговых значений объемной доли газов.

Газоанализатор имеет три режима работы:

- 1) измерение объемной доли газа;
- 2) индикатор утечки (обнаружение утечек) метана (CH_4), пропана (C_3H_8) или водорода (H_2) в воздушной атмосфере и выдачи световой и звуковой сигнализации при превышении установленных пороговых значений объемной доли газов.

Область применения газоанализатора - производственные помещения (ГРП, ГНС, котельные и тд.), подвалы, колодцы и другие газовые объекты, а также газопроводы высокого, среднего и низкого давления в которых возможно образование взрывоопасных смесей газов категорий ПА, ПВ, групп Т1...Т4 по ГОСТ 30852.0 (ГОСТ Р 51330.0), в том числе и подземные газопроводы при проведении регламентных и ремонтно-восстановительных работ.

При проведении поверочных работ газоанализатора были соблюдены этапы поверки, приведенные ниже.

1.1 Внешний осмотр устройства

При проведении внешнего осмотра должно быть установлено соответствие газоанализатора следующим требованиям:

- 1) наличие свидетельства о последней поверке или отметки в паспорте;
- 2) отсутствие дефектов, нарушающих сохранность маркировки;
- 3) отсутствие повреждений, следов коррозии и загрязнений.

1.2 Опробование газоанализатора

Был включен газоанализатор нажатием кнопки. После включения газоанализатора был слышен звук работающего микронасоса. При этом на цифровом индикаторе газоанализатора отображалась надпись " - - - " и «линейка» со знаком «▼», включился постоянный звуковой сигнал. Удерживал кнопку до отключения постоянного звукового сигнала (приблизительно 3 секунды).

2) Газоанализатор перешел в режим измерения концентрации и на цифровом индикаторе отобразились: химическая формула измеряемого газа, значение объемной доли измеряемого газа, выраженное в % и цифра 1 (номер режима работы газоанализатора).

1.3 Подготовка к поверке

Перед проведением поверки была собрана схема подачи газовой смеси в соответствии с приложением А паспорта газоанализатора ФП-22. Поверка газоанализатора проводилась в режиме «измерение».

Газоанализатор был подготовлен к работе согласно раздела паспорта газоанализатора ФП-22.

Перед проведением поверки баллоны с поверочными газовыми смесями были выдержаны в помещении, где проводится поверка, до выравнивания их температуры с температурой помещения.

1.4 Определение метрологических характеристик газоанализатора

Проверка основной абсолютной погрешности газоанализатора проводилась следующим образом:

1) Была собрана схема подачи газовой смеси, приведенная в приложении А паспорта газоанализатора ФП-22.

2) Подсоединен к установке газоанализатор, включен и выдержан его во включенном состоянии 20 секунд.

3) Подсоединен к установке баллон с ПГС №1.

4) Вентилем точной регулировки установлен расход газовой смеси таким образом, чтобы по ротаметру фиксировался небольшой сброс избытка ПГС.

5) Через 20 с зафиксированы значения, отображаемые на индикаторе прибора. Рассчитана основная абсолютная погрешность ΔC , %, газоанализатора по формуле:

$$\Delta C = C_{\text{ФП}} - C_{\text{ПГС}} (1),$$

где СФП - значение концентрации, отображаемое на цифровом индикаторе газоанализатора, %; СПГС - значение концентрации по паспорту на ПГС, %.

б) Был подсоединен к установке баллон с ПГС №2 для метана, ПГС №2а для пропана и ПГС №2б для водорода.

7) Выполнены операции по подпунктам 4 и 5.

8) Подсоединен к установке баллон с ПГС №3 для метана, ПГС №3а для пропана и ПГС №3б для водорода. Выполнены операции по подпунктам 4 и 5.

9) Подача ПГС была повторена три раза.

1) $\Delta\text{ПГС}\text{№}1 = 0 - 0 = 0$ об. %;

2) $\Delta\text{ПГС}\text{№}2 = 1,31 - 1,40 = | - 0,09|$ об. %;

3) $\Delta\text{ПГС}\text{№}2\text{а} = 0,50 - 0,56 = | - 0,06|$ об. %;

4) $\Delta\text{ПГС}\text{№}2\text{б} = 1,08 - 1,12 = | - 0,04|$ об. %;

5) $\Delta\text{ПГС}\text{№}3 = 2,55 - 2,50 = |0,05|$ об. %;

6) $\Delta\text{ПГС}\text{№}3\text{а} = 0,99 - 1,00 = | - 0,01|$ об. %;

7) $\Delta\text{ПГС}\text{№}3\text{б} = 1,91 - 2,00 = | - 0,09|$ об. %;

Газоанализатор выдержал испытание, так как основная абсолютная погрешность находится в пределах $\pm 0,25$ % (для метана), $\pm 0,10$ % (для пропана), $\pm 0,20$ % (для водорода), срабатывает световая и звуковая сигнализации.

1.4.2. Проверка допускаемой абсолютной погрешности срабатывания порогового устройства газоанализатора была проведена следующим образом:

1) Был переведен газоанализатор в режим "ТЕСТ". Для этого при нажатой кнопке "РЕЖИМ" включен газоанализатор. После появления на индикаторе надписи " 0 - - " отпущены кнопки;

2) набран пароль входа в режим «ТЕСТ» - "764". Ввод значения разряда осуществлялся кнопкой, изменение значения в разряде - кнопкой "РЕЖИМ";

3) после ввода последней цифры пароля на цифровом индикаторе газоанализатора начался цифровой отсчет концентрации со ступенью квантования 0,01 %;

4) зафиксировано числовое значение индикации, при котором срабатывают прерывистые звуковая и световая сигнализации;

5) были рассчитаны допускаемая абсолютная погрешность срабатывания порогового устройства $\Delta\text{С}_{\text{пу}}$, %, газоанализатора по формуле:

$$\Delta\text{С}_{\text{пу}} = \text{С}_{\text{пу}} - \text{С}_{\text{у}} (2),$$

где $\text{С}_{\text{пу}}$ - значение концентрации, отображаемое на цифровом индикаторе газоанализатора в момент срабатывания прерывистых звуковой и световой сигнализации, %; $\text{С}_{\text{у}}$ - установленное значение срабатывания порогового устройства, %.

1) $\text{С}_{\text{H}_4\Delta} = 1,03 - 1,00 = |0,03|$ об. %;

2) $\text{С}_{\text{C}_3\text{H}_8\Delta} = 0,39 - 0,40 = |-0,01|$ об. %;

3) $\text{H}_2\Delta = 1,78 - 0,80 = |0,98|$ об. %.

Газоанализатор считается не выдержавшим испытание, так как погрешность срабатывания порогового устройства газоанализатора не находится в пределах $\pm 0,04$ % от установленного порога для водорода.

1.4.3. Проверка времени выхода газоанализатора на 90 % значение показаний $t_{0,9}$ была проведена следующим образом:

1) была собрана схема подачи газовой смеси, приведенная в приложении А паспорта газоанализатора ФП-22;

- 2) подсоединен к установке газоанализатор, был включен и выдержан во включенном состоянии 20 с;
- 3) подсоединен к установке баллон с ПГС №2 для метана, ПГС №2а для пропана, ПГС №2б для водорода;
- 4) вентилем точной регулировки установлен расход газовой смеси таким образом, чтобы по ротаметру фиксировался небольшой сброс избытка ПГС;
- 5) по истечении 20 с зафиксировано значение установившихся показаний П;
- 6) отсоединен от установки газоанализатор;
- 7) проведен расчет значений 0,9П и 0,1П;
- 8) далее был подсоединен к установке газоанализатор, одновременно включив секундомер;
- 9) при достижении показаний, равных 0,9П, зафиксировано время t_1 , с;
- 10) по истечении 20 с зафиксировано значение установившихся показаний на цифровом индикаторе газоанализатора;
- 11) далее был отсоединен от установки газоанализатор, одновременно был включен секундомер;
- 12) при достижении показаний, равных 0,1П, зафиксировано время t_2 , с;
- 13) проведен расчет время выхода газоанализаторов на 90 % значение показаний $t_{0,9}$, с, по формуле:

$$t_{0,9} = (t_1 + t_2)/2 \quad (3)$$

$$1) t_{0,9}CH_4 = \frac{17+2}{2} = 9,5 \text{ с};$$

$$2) t_{0,9}C_3H_8 = \frac{12+1}{2} = 6,5 \text{ с};$$

$$3) t_{0,9}H_2 = \frac{11+3}{2} = 7 \text{ с}.$$

Газоанализатор считается выдержавшим испытание, так как время выхода газоанализатора на 90 % значение показаний $t_{0,9}$ не более 15 с.

1.5 Оформление протокола поверки

Результаты поверки были оформлены протоколом поверки.

Так как данный газоанализатор не удовлетворяет требованиям методики, он к применению не допускается. Выдается извещение о непригодности с указанием причин по форме приложения Г паспорта газоанализатора ФП-22. При этом оттиск поверительного клейма погашен, а свидетельство аннулировано.

1.6 Расчет неопределенностей типа А и типа В

Неопределенность измерения - это характеристика неточностей измерения. Различают неопределенность типа А и типа В.

Неопределенность типа А рассчитывается путем применения статистических методов, т.е. обработка прямых и косвенных многократных измерений.

Неопределенность типа В оценивается другими способами, в основном, по характеристикам, которые взяты из нормативных документов на средство измерения (паспорт средства измерения, сертификат калибровки, методика измерения).

Формула для расчета неопределенной погрешности типа А:

$$S_{\bar{x}} = \frac{S_x}{\sqrt{n}} = \sqrt{\frac{\frac{1}{n-1} * \sum_{i=1}^n (x_i - \bar{x})^2}{n}} \quad (4)$$

$S_{\bar{x}}$ - неопределенность типа А (U_A).

Неопределенность типа В можно рассчитывать, используя классы точности, используя пределы допускаемой погрешности по формуле:

$$U_B(x_i) = \frac{a}{\alpha} \quad (5)$$

Где a – пределы допускаемой погрешности, $\alpha = \sqrt{3}$.

$$1) U_{A \text{ ПГС } \text{№}1} = \sqrt{\frac{1}{3*2} * ((0,01 - 0,00)^2 + (0 - 0)^2 + (0 - 0)^2)} = 0,004;$$

$$2) U_A \text{ ПГС } \text{№}2$$

$$= \sqrt{\frac{1}{3*2} * ((1,3 - 1,31)^2 + (1,31 - 1,31)^2 + (1,32 - 1,31)^2)} = \sqrt{\frac{1}{6} * 0,0002} = 0,006;$$

$$U_B \text{ ПГС } \text{№}2 = 0,25/1,73=0,14;$$

$$3) U_A \text{ ПГС } \text{№}2a =$$

$$\sqrt{\frac{1}{3*2} * ((0,51 - 0,50)^2 + (0,49 - 0,50)^2 + (0,5 - 0,5)^2)} = \sqrt{\frac{1}{6} * 0,0002} = 0,006;$$

$$U_B \text{ ПГС } \text{№}2a = 0,10 / 1,73 = 0,06;$$

$$4) U_A \text{ ПГС } \text{№}2б =$$

$$\sqrt{\frac{1}{3*2} * ((1,08 - 1,08)^2 + (1,07 - 1,08)^2 + (1,10 - 1,08)^2)} = \sqrt{\frac{1}{6} * 0,0005} = 0,009;$$

$$U_B \text{ ПГС } \text{№}2б = 0,20/ 1,73= 0,12;$$

$$5) U_A \text{ ПГС } \text{№}3 =$$

$$\sqrt{\frac{1}{3*2} * ((2,56 - 2,55)^2 + (2,53 - 2,55)^2 + (2,55 - 2,55)^2)} = \sqrt{\frac{1}{6} * 0,0005} = 0,009;$$

$$U_B \text{ ПГС } \text{№}3 = 0,25/ 1,73= 0,14;$$

$$6) U_A \text{ ПГС } \text{№}3a =$$

$$\sqrt{\frac{1}{3*2} * ((0,96 - 0,99)^2 + (0,97 - 0,99)^2 + (1,03 - 0,99)^2)} = \sqrt{\frac{1}{6} * 0,0021} = 0,019;$$

$$U_B \text{ ПГС } \text{№}3a = 0,10/ 1,73= 0,06;$$

$$7) U_A \text{ ПГС } \text{№}3б =$$

$$\sqrt{\frac{1}{3*2} * ((1,9 - 1,91)^2 + (1,91 - 1,91)^2 + (1,92 - 1,91)^2)} = \sqrt{\frac{1}{6} * 0,0002} = 0,006;$$

$$U_B \text{ ПГС } \text{№}3б = 0,20/ 1,73= 0,12.$$

Основы сертификации

Алгоритм решения задачи

Расчет стоимости аккредитации базового органа по сертификации и испытательной лаборатории

Для оценки стоимости работ по аккредитации базовых ОС и ИЛ используем формулу:
 $C_{аб} = (t_{эб} \cdot T_э + t_{кб} \cdot T_к) \cdot K_n \cdot (1 + P/100)$,
 где $t_{эб}$, $t_{кб}$ – трудозатраты экспертов и членов комиссии соответственно на выполнение работ по аккредитации базовых ОС и ИЛ, чел/дн;
 $T_э$, $T_к$ – средняя дневная ставка оплаты труда эксперта и члена комиссии соответственно, руб;
 K_n – коэффициент начислений на зарплату;
 P – уровень рентабельности, %.

Расчет средней дневной ставки оплаты труда эксперта и члена комиссии:
 $T_э = 0,235 Z_{\min}$, $T_к = 0,705 Z_{\min}$,
 где Z_{\min} – минимальная месячная зарплата, установленная законодательством.
 $Z_{\min} = 5965$ руб. (с 1.01.2015 года).

Средняя дневная ставка оплаты труда эксперта будет равна
 $T_э = 0,235 \cdot 5965 = 1401$ руб.

Средняя дневная ставка оплаты труда члена комиссии будет равна
 $T_к = 0,705 \cdot 5965 = 4205$ руб.

Коэффициент начислений на зарплату определяют как
 $K_n = (1 + K_{доп.э/н}) \cdot (1 + K_{регион})$,

При принятых коэффициентах: $K_{доп.э/н} = 0,1$ и $K_{регион} = 0,16$,
 $K_n = (1 + 0,1) \cdot (1 + 0,16) = 1,276$

Примем уровень рентабельности $P = 12\%$.

Вычисляем стоимость по аккредитации базовых ОС и ИЛ:
 $C_{аб} = (t_{эб} \cdot T_э + t_{кб} \cdot T_к) \cdot K_n \cdot (1 + P/100)$, $t_{эб} = 16$ и $t_{кб} = 15$ (таблицы 2 и 3).

$C_{аб} = (16 \cdot 1401 + 15 \cdot 4205) \cdot 1,276 \cdot (1 + 12/100) = 122176$ руб

Находим корректирующий коэффициент $K_{ос}$ для стоимости работ по аккредитации органа по сертификации:

$K_{ос} = K_{1ос} \cdot K_{2ос}$,

где $K_{1ос}$ – коэффициент, учитывающий количество групп продукции (J) и среднее количество НТД на 1 вид продукции (i), принимаем $J = 12$ и $i = 40$: $K_{1ос} = 2,95$ (по таблице 4);

$K_{2ос}$ – корректирующий коэффициент, учитывающий включение в область признания нескольких классов продукции (J)

$K_{2ос} = 1 + 0,2 (J - 3) = 1 + 0,2 (12 - 3) = 2,8$;

Для принятых данных: $K_{1ос} = 1,95$; $K_{2ос} = 2,8$; $K_{ос} = 5,46$.

Стоимость аккредитации органа по сертификации будет равна:

$C_{а.ос} = C_{аб} \cdot K_{ос} = 122176 \cdot 5,46 = 667080$ руб.

Находим корректирующий коэффициент $K_{ил}$ для оценки стоимости работ по аккредитации испытательной лаборатории

$K_{ил} = K_{1ил} \cdot K_{2ил}$,

где $K_{1ил}$ – коэффициент, учитывающий количество типовых методик испытаний (n), принимаем количество сотрудников лаборатории $k = 9$; $n = 18$, тогда по таблице 5 $K_{1ил} = 0,93$;

$K_{2ил}$ – коэффициент, учитывающий сложность испытательного оборудования. Примем, что в качестве оборудования будет использоваться автоматизированный испытательный комплекс, тогда $K_{2ил} = 1,2$.

$K_{ил} = 0,93 \cdot 1,2 = 1,116$

Стоимость аккредитации испытательной лаборатории будет равна

$C_{а.ил} = C_{аб} \cdot K_{ил} = 122176 \cdot 1,116 = 136348$ руб.

№ задачи	J	i	k	n	P	K регион.
1.	100	44	75	130	5	0,10

2.	98	46	44	110	6	0,11
3.	43	27	25	93	7	0,12
4.	32	29	15	50	8	0,12
5.	160	9	6	30	9	0,13
6.	3	5	2	4	10	0,14
7.	7	48	5	12	11	0,15
8.	12	40	9	18	12	0,16
9.	22	19	15	16	13	0,17
10.	33	10	8	22	14	0,18
11.	48	4	9	14	24	0,19
12.	55	2	13	24	25	0,2
13.	78	3	10	10	30	0,21
14.	108	4	11	11	32	0,10
15.	152	5	19	63	29	0,11
16.	35	6	22	3	18	0,12
17.	49	7	9	29	19	0,12
18.	52	8	50	108	22	0,13
19.	90	9	7	100	21	0,14
20.	3	10	5	2	15	0,15
21.	8	49	33	76	16	0,16
22.	19	40	3	5	17	0,17
23.	27	30	14	18	18	0,18
24.	9	20	75	130	20	0,19
25.	75	25	25	25	21	0,2
26.	115	50	16	32	22	0,22
27.	55	7	30	99	25	0,23
28.	25	18	23	8	27	0,24

Таблица 1. Трудоемкость аккредитации базового органа по сертификации.

№/№ п.п.	Вид работы	Трудоемкость чел/дн.	
		Эксперты	Члены комиссии
1	2	3	4
1	Представление и экспертиза документов		
1.1	Предварительный контроль представленных документов на соответствие требованиям системы ГОСТ Р (заявка, проект Положения сертификации, сведения об экспертах – аудиторах)	1,5	
1.2	Предварительный анализ представленных документов правовая экспертиза экономический анализ научно – техническая экспертиза	2,0 0,5 4,0	
1.3	Подготовка и оформление экспертного заключения	1,5	
1.4	Формирование комиссии и разработка программы аттестации	1,5	

2	Аттестация ОС		
2.1	Ознакомление комиссии с ОС		1,5
2.2	Установление статуса, организационной структуры, административной подчиненности, финансового положения, системы оплаты труда		1,5
2.3	Проверка фонда НТД на соответствие предъявляемым требованиям		3,0
2.4	Проверка квалификации и опыта персонала		1,5
2.5	Проверка документов по системе обеспечения качества		1,5
2.6	Проведение контрольной сертификации продукции (деловая игра)		2,5
2.7	Обработка замечаний и предложений, подготовка заключения		3,5
3	Принятие решения об аккредитации по результатам экспертизы и аттестации		
3.1	Анализ документов, подготовленных комиссией и подготовка докладной записки по результатам работы комиссии	1,5	
4	Оформление, регистрация и выдача аттестата аккредитации		
4.1	Оформление аттестата аккредитации	1,5	
4.2	Разработка программы инспекционного контроля	1,0	
4.3	Внесение в реестр	1,0	

Итого: 16,0 15,0

Таблица 2. Определение трудоемкости аккредитации базовой испытательной лаборатории.

№/№ п.п.	Вид работы	Трудоемкость чел/дн.	
		Эксперты	Члены комиссии
1	2	3	4
1	Представление и экспертиза документов		
1.1	Предварительный контроль представленных документов на соответствие требованиям Системы ГОСТ Р (заявка, проект Положения, паспорт ИЛ, анкета вопросник)	1,5	
1.2	Предварительный анализ представленных документов: правовая экспертиза экономический анализ научно – техническая экспертиза	2,0 1,5 4,0	
1.3	Подготовка и оформление экспертного заключения	1,5	
1.4	Формирование комиссии и разработка программы аттестации	1,5	
2	Аттестация ИЛ		
2.1	Ознакомление комиссии с лабораторией		1,0
2.2	Установление статуса, организационной структуры,		1,0

	административной подчиненности, финансового положения, системы оплаты труда сотрудников		
2.3	Проверка оснащенности и состояния испытательного оборудования в соответствии с заданной областью признания		1,5
2.4	Проверка фонда НТД на соответствие предъявляемым требованиям.		2,0
2.5.	Проверка квалификации и опыта работы персонала.		2,0
2.6.	Условия размещения оборудования и персонала		0,5
2.7	Проверка наличия эффективной системы обеспечения качества испытаний		1,5
2.8	Проведение контрольных испытаний		2,5
2.9	Обработка замечаний и предложений, подготовка заключения.		3,0
3	Принятие решения об аккредитации по разработкам экспертизы и аттестации		
3.1	Анализ документов, подготовленных комиссией и подготовка докладной записки по результатам работы комиссии	1,5	
4	Оформление, регистрация и выдача аттестата аккредитации		
4.1	Оформление аттестата аккредитации	0,5	
4.2	Разработка программы инспекционного контроля	1,0	
4.3	Внесение в реестр	1,0	
Итого:		16,0	15,0

Таблица 3. Значения корректирующего коэффициента K_{loc} для определения стоимости аккредитации органа по сертификации.

Количество видов продукции, определяющих область признания	Среднее количество НТД, приходящееся на один вид продукции								
	до 3	4-6	7-10	11-15	16-20	21-25	26-35	36-45	> 45
Ж	И								
до 5	0,78	0,82	0,93	1,01	1,13	1,22	1,32	1,56	1,71
6-10	0,87	1,0	1,28	1,56	1,79	2,0	2,22	2,63	2,77
11-20	1,02	1,13	1,73	2,15	2,5	2,75	2,87	2,95	2,95
21-30	1,22	1,49	2,28	2,75	2,82	2,89	2,95	2,95	2,95
31-40	1,47	1,88	2,69	2,82	2,95	2,95	2,95	2,95	2,95
41-50	1,62	2,15	2,87	2,95	2,95	2,95	2,95	2,95	2,95
51-75	1,97	2,62	2,95	2,95	2,95	2,95	2,95	2,95	2,95
76-100	2,03	2,81	2,95	2,95	2,95	-	-	-	-
101-150	2,75	2,82	2,95	-	-	-	-	-	-
свыше 150	2,81	2,95	-	-	-	-	-	-	-

Таблица 4. Значения корректирующего коэффициента K_{lul} для определения стоимости аккредитации испытательной лаборатории.

Количество сотрудников испытательной лаборатории	Количество типовых методик (программ) испытаний												
	до 5	6-10	11-15	16-20	21-30	31-40	41-50	51-60	61-75	76-90	91-105	106-130	> 130
<i>к</i>	<i>N</i>												
до 3	0,79	0,8	0,87	0,88	0,95	1,08	1,31	1,61	2,04	2,44	2,62	2,78	2,8
4-6	0,79	0,82	0,88	0,91	0,96	1,13	1,36	1,64	2,1	2,48	2,65	2,8	2,83
7-10	0,79	0,83	0,89	0,93	1	1,18	1,41	1,68	2,11	2,52	2,67	2,83	2,85
11-20	0,79	0,83	0,90	0,94	1,01	1,19	1,43	1,7	2,12	2,54	2,7	2,86	2,88
21-40	0,79	0,84	0,90	0,95	1,02	1,2	1,44	1,72	2,13	2,56	2,72	2,89	2,92
41-70	0,79	0,85	0,91	0,96	1,05	1,23	1,48	1,76	2,17	2,6	2,77	2,95	2,98
свыше 70	0,79	0,85	0,92	0,98	1,07	1,25	1,51	1,8	2,21	2,66	2,82	3,02	3,05

Критерии оценивания курсовой работы:

Подготовленная и оформленная в соответствии с требованиями контрольная работа оценивается по следующим критериям:

- достижение поставленной цели и задач исследования (новизна и актуальность поставленных в контрольной работе проблем, правильность формулирования цели, определения задач исследования, правильность выбора методов решения задач и реализации цели; соответствие выводов решаемым задачам, поставленной цели, убедительность выводов);

- уровень эрудированности автора по изученной теме (знание автором состояния изучаемой проблематики, цитирование источников, степень использования в работе результатов исследований);

- личные заслуги автора контрольной работы (новые знания, которые получены помимо образовательной программы, новизна материала и рассмотренной проблемы, научное значение исследуемого вопроса);

- культура письменного изложения материала (логичность подачи материала, грамотность автора)

- культура оформления материалов работы (соответствие работы всем стандартным требованиям);

- знания и умения на уровне требований стандарта данной дисциплины: знание фактического материала, усвоение общих понятий и идей;

- степень обоснованности аргументов и обобщений (полнота, глубина, всесторонность раскрытия темы, корректность аргументации и системы доказательств, характер и достоверность примеров, иллюстративного материала, наличие знаний интегрированного характера, способность к обобщению);

- качество и ценность полученных результатов (степень завершенности реферативного исследования, спорность или однозначность выводов);

- использование литературных источников.

При положительном заключении работа допускается к защите, о чем делается запись на титульном листе работы.

При отрицательной рецензии работа возвращается на доработку с последующим представлением на повторную проверку с приложением замечаний, сделанных преподавателем.

Оценки:

- «неудовлетворительно» выставляется студенту, если не соблюдается алгоритм решения задачи, полное отсутствие аккуратности оформления, ошибки в расчётах.
- «удовлетворительно» выставляется студенту, если соблюдается алгоритм решения задачи, есть ошибки в вычислении.
- «хорошо» выставляется студенту, если соблюдается алгоритм решения задачи, отсутствие ошибок в вычислении, есть поправки в оформлении или есть небольшие ошибки в вычислении;
- «отлично» выставляется студенту, если соблюдается алгоритм решения задачи, отсутствие ошибок в вычислении, аккуратно оформлена.

ПРИМЕР ЛАБОРАТОРНОЙ РАБОТЫ

ЛАБОРАТОРНАЯ РАБОТА №1. ИЗМЕРЕНИЕ РАЗМЕРОВ АБСОЛЮТНЫМ МЕТОДОМ

Под **абсолютным методом измерения** понимают измерения, когда значение всей измеряемой величины (размера) оценивают непосредственно по показаниям измерительного средства. Примерами абсолютного метода измерения являются измерения размеров деталей при помощи штангенциркуля, микрометра, рычажного микрометра, длинномера и других измерительных средств.

Штангенциркуль (рисунок 1) представляет собой штангу, жестко соединенную с измерительной губкой 1 (штангоузел). На штанге нанесена шкала в миллиметрах (основная шкала).

По штанге, как по направляющей может перемещаться рамка 3 с другой измерительной губкой 2 (рамкоузел).

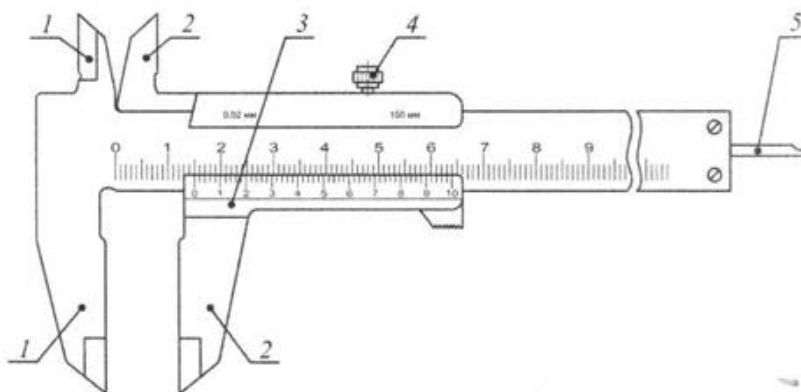
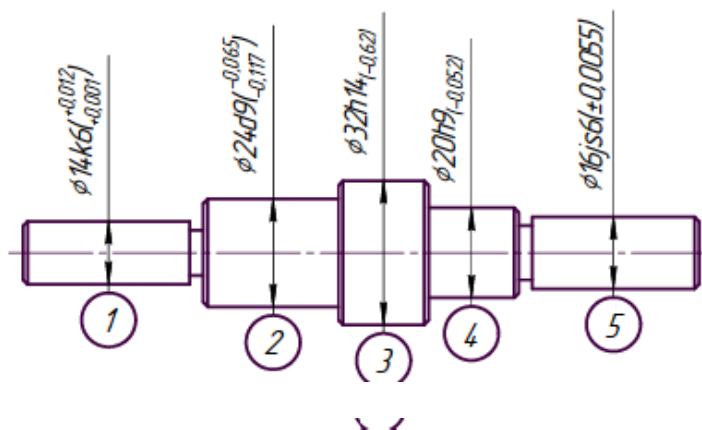


Рисунок 1. Штангенциркуль

Задание: определить размеры детали и дать заключение о годности измеренных поверхностей.

Наименование прибора	Цена деления	Пределы измерений	Предельная погрешность
Штангенциркуль	0,1 мм	0...150 мм	± 0,2 мм
Микрометр	0,01 мм	0...25 мм	± 0,005 мм
Рычажный микрометр	0,002 мм	0...25 мм	± 0,002 мм

ЭСКИЗ ДЕТАЛИ



Обозначение размеров по чертежу	Предельные размеры по ГОСТу, мм		Прибор	Результаты измерений, мм						Действительные размеры, мм		Заключение о годности
				Сечения, перпендикулярные к оси								
	наибол. d_{max}	наимен. d_{min}		направления						наибол.	наимен.	
				I		II		III				
			1	2	1	2	1	2				
Ø14k6	14,012	14,001	Рычажный микрометр	14,002	14,004	14,006	14,010	14,008	14,002	14,010	14,002	Годен
Ø24d9	23,935	23,883	Микрометр	23,92	23,89	23,90	23,91	23,93	23,92	23,93	23,89	Годен
Ø32h14	32	31,38	Штангенциркуль	31,9	31,8	31,8	31,7	31,9	31,8	31,9	31,7	Годен
Ø20h9	20	19,948	Микрометр	19,95	19,90	20	19,98	19,96	19,90	19,95	19,90	Не годен
Ø16js6	16,0055	15,9945	Рычажный микрометр	16	16,002	15,998	16	16,002	16,004	16,004	15,998	Годен

Наибольшие отклонения от нормальной геометрической формы для поверхности 1, в мм

Овальность	0,003	Бочкообразность	0,004
Конусообразность	0,003	Седлообразность	—

- Вопросы:
1. Что называется абсолютным методом измерения?
 2. Что такое цена деления?
 3. По какому принципу подбирается прибор для измерения?

Критерии оценок для заочников:

- «неудовлетворительно» выставляется студенту, если не соблюдается алгоритм решения задачи, полное отсутствие аккуратности оформления, ошибки в расчётах.

- «удовлетворительно» выставляется студенту, если соблюдается алгоритм решения задачи, есть ошибки в вычислении.
- «хорошо» выставляется студенту, если соблюдается алгоритм решения задачи, отсутствие ошибок в вычислении, есть поправки в оформлении или есть небольшие ошибки в вычислении;
- «отлично» выставляется студенту, если соблюдается алгоритм решения задачи, отсутствие ошибок в вычислении, аккуратно оформлена.

Критерии оценок для очников:

- «неудовлетворительно» выставляется студенту, если не соблюдается алгоритм решения задачи, полное отсутствие аккуратности оформления, ошибки в расчётах.
- «удовлетворительно» выставляется студенту, если соблюдается алгоритм решения задачи, есть ошибки в вычислении.
- «хорошо» выставляется студенту, если соблюдается алгоритм решения задачи, отсутствие ошибок в вычислении, есть поправки в оформлении или есть небольшие ошибки в вычислении;
- «отлично» выставляется студенту, если соблюдается алгоритм решения задачи, отсутствие ошибок в вычислении, аккуратно оформлена.

5. Учебно-методическое и информационное обеспечение дисциплины

5.1. Перечень основной и дополнительной учебной литературы, необходимой для освоения дисциплины

Основная литература:

1. Крылова, Г.Д. Основы стандартизации, сертификации, метрологии : учебник / Г.Д. Крылова. - 3-е изд., перераб. и доп. - Москва : Юнити-Дана, 2015. - 671 с. - Библиогр. в кн. - ISBN 978-5-238-01295-7 ; То же [Электронный ресурс]. - URL: <http://biblioclub.ru/index.php?page=book&id=114433> (06.10.2018).

2. Основы стандартизации, метрологии и сертификации / Ю.П. Зубков, Ю.Н. Берновский, А.Г. Зекунов и др. ; ред. В.М. Мишина. - Москва : Юнити-Дана, 2015. - 447 с. - Библиогр. в кн. - ISBN 978-5-238-01173-8 ; То же [Электронный ресурс]. - URL: <http://biblioclub.ru/index.php?page=book&id=117687> (06.10.2018).

3. Баранникова, И.В. Метрология, стандартизация, сертификация в АСУ : учебное пособие для вузов / И.В. Баранникова, А.В. Ландер. - Москва : Горная книга, 2011. - 91 с. - (Горное образование). - ISBN 978-5-98672-260-3 ; То же [Электронный ресурс]. - URL: <http://biblioclub.ru/index.php?page=book&id=100031> (06.10.2018).

4. Голых, Ю.Г. Метрология, стандартизация и сертификация. Lab VIEW: практикум по оценке результатов измерений : учебное пособие / Ю.Г. Голых, Т.И. Танкович ; Министерство образования и науки Российской Федерации, Сибирский Федеральный университет. - Красноярск : Сибирский федеральный университет, 2014. - 140 с. : ил., табл., схем. - Библиогр. в кн. - ISBN 978-5-7638-2927-3; То же [Электронный ресурс]. - URL: <http://biblioclub.ru/index.php?page=book&id=364557> (06.10.2018).

5. Голуб, О.В. Стандартизация, метрология и сертификация : учебное пособие / О.В. Голуб, И.В. Сурков, В.М. Позняковский. - Новосибирск : Сибирское университетское издательство, 2009. - 335 с. : табл., схем. - (Университетская серия). - ISBN 978-5-379-00688-4 ; То же [Электронный ресурс]. - URL: <http://biblioclub.ru/index.php?page=book&id=57452> (06.10.2018).

6. Ржевская, С.В. Метрология, стандартизация и сертификация : практикум / С.В. Ржевская. - Москва : Горная книга, 2009. - 102 с. - ISBN 5-7418-0447-0 ; То же [Электронный ресурс]. - URL: <http://biblioclub.ru/index.php?page=book&id=229004> (06.10.2018).

7. Таренко, Б.И. Метрология, взаимозаменяемость, стандартизация и сертификация : тексты лекций / Б.И. Таренко, Р.А. Усманов ; Министерство образования и науки Российской Федерации, Государственное образовательное учреждение высшего профессионального образования «Казанский государственный технологический университет». - Казань : КНИТУ, 2011. - 222 с. : ил., табл., схем. - ISBN 978-5-7882-1048-3 ; То же [Электронный ресурс]. - URL: <http://biblioclub.ru/index.php?page=book&id=258595> (06.10.2018).

Дополнительная литература

8. Перемитина, Т.О. Метрология, стандартизация и сертификация :

учебное пособие / Т.О. Перемитина ; Министерство образования и науки Российской Федерации, Томский Государственный Университет Систем Управления и Радиоэлектроники (ТУСУР). - Томск : ТУСУР, 2016. - 150 с. : ил. - Библиогр.: с.144. ; То же [Электронный ресурс]. - URL: <http://biblioclub.ru/index.php?page=book&id=480887> (06.10.2018).

9. Тарасова, О.Г. Метрология, стандартизация и сертификация : учебное пособие / О.Г. Тарасова, Э.А. Анисимов ; Поволжский государственный технологический университет. - Йошкар-Ола : ПГТУ, 2016. - 112 с. : табл. - Библиогр. в кн. - ISBN 978-5-8158-1709-8 ; То же [Электронный ресурс]. - URL: <http://biblioclub.ru/index.php?page=book&id=459515> (06.10.2018).

10. Тарасова, О.Г. Метрология, стандартизация и подтверждение соответствия продукции и услуг : практикум / О.Г. Тарасова, Е.М. Цветкова ; Поволжский государственный технологический университет. - Йошкар-Ола : ПГТУ, 2017. - 58 с. : ил. - Библиогр.: с. 31. - ISBN 978-5-8158-1817-0 ; То же [Электронный ресурс]. - URL: <http://biblioclub.ru/index.php?page=book&id=476516> (06.10.2018).

5.2. Перечень ресурсов информационно-телекоммуникационной сети «Интернет» и программного обеспечения, необходимых для освоения дисциплины

Перечень ресурсов информационно-телекоммуникационной сети «Интернет»:

1. Официальный сайт журнала «Стандарты и качество» Научно-технический и экономический журнал. [Электронный ресурс] - <http://ria-stk.ru/>;
2. Сайт о менеджменте качества [Электронный ресурс] - <http://quality.eup.ru/>;
3. Научно-технический журнал «Всё о качестве. Отечественные разработки», выпуск №3. [Электронный ресурс] - <http://www.www4.com/w1176/1051728.htm>;
4. Университетская библиотека онлайн [Электронный ресурс] - <http://biblioclub.ru/>;
5. Большая Научная Библиотека - <http://www.sci-lib.com>;
6. Университетская библиотека онлайн БГУ - www.bashlib.ru;
7. Научная электронная библиотека - <http://elibrary.ru>;
8. Учебная литература - <http://nanayna.ru>;
9. Свободная энциклопедия - <http://window.edu.ru/resource/723/74723>;
10. Российская государственная библиотека - <http://www.rsl.ru/ru>;
11. Электронные варианты авторефератов и диссертаций РГБ - <http://yaaspirant.ru/category/dissertaciya>;
12. Электронная библиотека диссертаций - <http://diss.rsl.ru/>;
13. Сайт Ассоциации Деминга - <http://deming.ru>;
14. Сайт Центра креативных технологий - <http://www.inventech.ru>;
15. Портал ITeam технологии корпоративного управления - <http://www.iteam.ru/publications/quality/>;
16. Сайт компании «ИНТАЛЕВ» – международная группа компаний, специализирующаяся на разработке и внедрении современных информационных систем управления предприятием, повышении эффективности ведения бизнеса - <http://www.intalev.ru>;
17. Сайт Международной организации по стандартизации - <http://www.iso.org/iso/home.html>.

6. Материально-техническая база, необходимая для осуществления образовательного процесса по дисциплине

<p><i>учебная аудитория для проведения занятий лекционного типа:</i> аудитория № 208 (Учебный корпус, ул. Мингажева, д. 100),</p> <p><i>2. учебная аудитория для проведения занятий семинарского типа:</i> аудитория № 301 (Учебный корпус, ул. Мингажева, д. 100)</p> <p><i>3. учебная аудитория для проведения групповых и индивидуальных консультаций:</i> аудитория № 403 (Учебный корпус, ул. Мингажева, д. 100)</p> <p><i>4. учебная аудитория для текущего контроля и промежуточной аттестации:</i> аудитория № 403 (Учебный корпус, ул. Мингажева, д. 100)</p> <p><i>5. помещения для самостоятельной работы:</i> читальный зал, библиотека (Главный корпус, ул. Заки Валиди, д. 32), библиотека (Учебный корпус, ул. Мингажева, д. 100).</p>	<p>Аудитория № 208 Учебная мебель, учебно-наглядные пособия, доска, мультимедиа-проектор Nec M361X(M361XG) LCD 3600Lm XGA(1024x768) 3000:1, экран настенный ScreenMedia Economy-P 1:1 180x180см Matte</p> <p>Аудитория № 403 Учебная мебель, учебно-наглядные пособия, доска, персональные компьютеры – 24 шт.</p> <p>Читальный зал (Главный корпус, ул. Заки Валиди, д. 32) Учебная мебель, учебно-наглядные пособия, стенд по пожарной безопасности, моноблоки стационарные – 5 шт, принтер – 1 шт., сканер – 1 шт.</p> <p>Библиотека (Главный корпус, ул. Заки Валиди, д. 32) Учебная мебель, учебно-наглядные пособия, стенд по пожарной безопасности, моноблоки стационарные – 4 шт, сканер – 1 шт.</p> <p>Библиотека (Учебный корпус, ул. Мингажева, д. 100) Учебная мебель, учебно-наглядные пособия, PentiumG2130/4Г6/500Гб/21,5"/Кл/мышь</p>	<p>1. Windows 8 Russian. Windows Professional Upgrade. Договор № 104 от 17.16.2013 г. Лицензии – бессрочные.</p> <p>2. Microsoft Office Standart 2013 Russian. Договор № 114 от 12.11.2014 г. Лицензии – бессрочные.</p> <p>3. Система централизованного тестирования БашГУ (Moodle) GNU General Public License</p>
---	--	---

ФЕДЕРАЛЬНОЕ ГОСУДАРСТВЕННОЕ БЮДЖЕТНОЕ ОБРАЗОВАТЕЛЬНОЕ УЧРЕЖДЕНИЕ ВЫСШЕГО
ОБРАЗОВАНИЯ

«БАШКИРСКИЙ ГОСУДАРСТВЕННЫЙ УНИВЕРСИТЕТ»

СОДЕРЖАНИЕ РАБОЧЕЙ ПРОГРАММЫ

дисциплины «Метрология и стандартизация»

Очная форма обучения

Вид работы	Объем дисциплины		
	5 сем.	6 сем.	7 сем.
Общая трудоемкость дисциплины (ЗЕТ / часов)	5 / 180	5 / 180	7 / 252
Учебных часов на контактную работу с преподавателем:	108,2	97,2	111,2
лекций	36	32	36
семинарских	36	32	36
лабораторных	36	32	36
Курсовые работы			+
других (групповая, индивидуальная консультация и иные виды учебной деятельности, предусматривающие работу обучающихся с преподавателем) ФКР	0,2	1,2	3,2
Учебных часов на самостоятельную работу обучающихся (СРС) включая подготовку к экзамену/зачету	71,8	46,8 + 36	95,8 + 45
Форма контроля	зачет	экзамен	экзамен

Заочная форма обучения

Вид работы	Объем дисциплины		
	4 курс зимняя сессия	4 курс летняя сессия	5 курс зимняя сессия
Общая трудоемкость дисциплины (ЗЕТ / часов)	5 / 180	5 / 180	7 / 252
Учебных часов на контактную работу с преподавателем:	26,2	27,2	55,2
лекций	14	6	16
лабораторных	6	6	16
семинарских	6	6	24
Курсовые работы			+
других (групповая, индивидуальная консультация и иные виды учебной деятельности, предусматривающие работу обучающихся с преподавателем) ФКР	0,2	1,2	3,2
Учебных часов на самостоятельную работу обучающихся (СРС) включая подготовку к экзамену/зачету	149,8 + 4	151,8 + 9	183,8 + 9
Форма контроля	зачет	экзамен	экзамен

ОЧНАЯ ФОРМА ОБУЧЕНИЯ

№ п/п	Тема и содержание	Форма изучения материалов: лекции, практические занятия, семинарские занятия, лабораторные работы, самостоятельная работа и трудоемкость (в часах)					Основная и дополнительная литература, рекомендуемая студентам (номера из списка)	Задания по самостоятельной работе студентов	Форма текущего контроля успеваемости (коллоквиумы, контрольные работы, компьютерные тесты и т.п.)
		ЛК	ЛБ	СМ	ФКР	СРС			
1	Предмет и задачи метрологии. Основные термины в метрологии. Классификация измерений. Единицы измерения. Основные характеристики измерений: методы измерений, принципы измерений, достоверность, точность, правильность. Понятие о физической величине. Значение систем физических единиц. Физические величины и измерения. Шкалы. Лабораторная работа № 1: Измерение размеров абсолютным методом.	6	6	6		12	[1-3]	Читать литературу, лекции	Задача Кроссворд Тест Коллоквиум Лабораторная работа
2	Погрешности измерений. Виды погрешностей. Качество измерительных приборов. Погрешности средств измерений. Систематические погрешности. Классификация систематических погрешностей по причинам возникновения. Классификация систематических погрешностей по характеру измерения. Неисключённая систематическая погрешность. Её границы. Неисправленные результаты наблюдений. Метод введения поправки. Метод измерений замещением. Метод противопоставления. Метод компенсации погрешности по знаку. Метод рандомизации. Графический метод. Метод симметричных наблюдений. Метод введения поправки. Лабораторная работа № 2: Измерение наружных поверхностей относительным методом.	6	6	6		12	[4-6]	Читать литературу, лекции	Тест Задача Коллоквиум Лабораторная работа
3	Метрологические характеристики средств измерений.	6	6	6		12	[1-6]	Читать	Тесты

	Классификация. Нормируемые метрологические характеристики по ГОСТ 8.009-84. Влияющая физическая величина. Нормальная область значений. Рабочая область значений. Маркировка. Классы точности средств измерений. Лабораторная работа № 3: Измерение радиального биения детали типа «вал» в центрах и на призме							литературу, лекции	Задачи Коллоквиум Лабораторная работа
4	Средства измерений. Функции. Классификация. Метрологическая надёжность СИ. Понятие отказа. Виды отказов. Неметрологический отказ. Метрологический отказ. Виды. Внезапный отказ. Постепенный отказ. Метрологическая исправность средства измерений. Метрологическая надёжность. Надёжность СИ. Стабильность средства измерения. Разница между надёжностью и стабильностью. Безотказность СИ. Долговечность СИ. Работоспособное состояние СИ. Предельное состояние СИ. Нарботка до отказа. Лабораторная работа № 4: Измерение цилиндрического отверстия относительным методом.	6	6	6		12	[3-6]	Читать литературу, лекции	Тест Задачи Коллоквиум Лабораторная работа
5	Поверка средств измерений. Поверка средств измерений как одна из форм государственного регулирования в области обеспечения единства измерений. Сферы государственного регулирования обеспечения единства измерений. Виды поверки. Приказ <i>Министерства промышленности и торговли РФ от 2 июля 2015 г. №1815 «Об утверждении Порядка проведения поверки средств измерений, требования к знаку поверки и содержанию свидетельства о поверке».</i> Лабораторная работа № 5: Измерение цилиндрического отверстия микрометрическим нутромером.	6	6	6		12	[3-6]	Читать литературу, лекции	Тест Задачи Коллоквиум Лабораторная работа
6	Эталоны. Классификация. Процедура аттестации эталонов. Ученый хранитель государственного первичного эталона. Утверждение первичного эталона и УВТ. ГОСТ 8.061-80 ГСИ. Поверочные схемы. Содержание и построение. Виды	6	6	6	0,2	11,8	[5-8]	Читать литературу, лекции	Тест Коллоквиум Лабораторная работа

	поверочных схем. Расшифровка поверочных схем. Лабораторная работа № 6: Расчет и измерение гладкого предельного калибра-пробки.								
	ИТОГО за 5 семестр	36	36	36	0,2	71,8	180		
7	Стандартизация: сущность, задачи, элементы. Принципы и методы стандартизации. Объекты и субъекты стандартизации. Нормативные документы по стандартизации, их категории. Виды стандартов. Методы стандартизации. Лабораторная работа № 7: Расчет и измерение гладкого предельного калибра-скобы.	6	6	6		16,6	[1-3]	Читать литературу, лекции	тест коллоквиум кроссворд Лабораторная работа
8	Сертификация. Виды подтверждения соответствия. Общие понятия о сертификации, объекты и цели сертификации. Условия сертификации. Правила и порядок проведения сертификации. Развитие сертификации. Понятие качества продукции. Квалиметрия. Методы определения показателей качества. Лабораторная работа № 8: Измерения среднего диаметра резьбы калибра-пробки методом трех проволочек.	6	6	6		16,6	[5-8]	Читать литературу, лекции	кроссворд Тест Коллоквиум Лабораторная работа
9	Случайные погрешности. Две формы описания закона распределения. Дифференциальная форма. Кривая плотности распределения вероятностей случайной величины. Дифференциальный закон распределения. Интегральная функция распределения. Дифференциальная функция распределения. Пример распределения дискретной случайной величины. Центр распределения. Медиана или 50%-ый квантиль. Центр тяжести распределения. Математическое ожидание случайной величины. Мода распределения. Одномодальные, двухмодальные распределения. Антимодальные. Центр сгибов. Центр размаха. Начальные моменты. Центральные моменты. Первый начальный момент. Математическое ожидание. Второй центральный момент. Дисперсия случайной величины. Среднее квадратическое	6	6	6		16,6	[1-4]	Читать литературу, лекции	Тест Коллоквиум Задачи Лабораторная работа

	<p>отклонение. Третий центральный момент. Коэффициент асимметрии. Четвёртый центральный момент. Эксцесс. Графики. Формулы. Систематическая постоянная погрешность. Случайная погрешность. Выборка. Репрезентативная выборка. Точечная оценка параметра. Состоятельная оценка параметра. Несмещённая оценка параметра. Эффективная оценка параметра. Точечная оценка мат. ожидания. Точечная оценка дисперсии. Оценка СКО. Оценка СКО среднего арифметического отклонения. Распределение Гаусса. Кривые нормального распределения. Рассеяние результатов наблюдений. Предельная погрешность. Квантильная оценка. Доверительный интервал случайной погрешности. Доверительная вероятность. Квантиль. Доверительные границы случайных погрешностей. Формула. Прوماх. Цензурирование выборки. Критерий «трёх сигм». Критерий Романовского. Критерий Диксона. Равноточные измерения. Поэтапная обработка прямых многократных измерений.</p> <p>Лабораторная работа № 9: Измерение длины общей нормали зубчатого колеса нормалеммером.</p>								
10	<p>102-ОЙ ФЗ «ОБ ОБЕСПЕЧЕНИИ ЕДИНСТВА ИЗМЕРЕНИЙ». Часть 1. Цели Федерального закона. Сферы государственного регулирования. Основные определения. Требования к измерениям. Требования к единицам величин. Требования к эталонам единиц величин. Требования к стандартным образцам. Требования к средствам измерений. Требования к техническим системам и устройствам с измерительными функциями. Формы государственного регулирования в области обеспечения единства измерений. Утверждение типа стандартных образцов или типа средств измерений.</p> <p>Лабораторная работа № 10: Измерение толщины зуба по постоянной хорде штангензубомером.</p>	4	7	4		16,6	[5-8]	<p>Читать литературу, лекции</p>	<p>Тест Кроссворд Коллоквиум Лабораторная работа</p>

11	102-ОЙ ФЗ «ОБ ОБЕСПЕЧЕНИИ ЕДИНСТВА ИЗМЕРЕНИЙ». Часть 2. Поверка. Метрологическая экспертиза. Федеральный государственный метрологический надзор. Права и обязанности должностных лиц при осуществлении федерального государственного метрологического надзора. Калибровка средств измерений. Аккредитация в области обеспечения единства измерений. Федеральный информационный фонд по обеспечению единства измерений. Федеральные органы исполнительной власти, государственные научные метрологические институты, государственные региональные центры метрологии, метрологические службы, организации, осуществляющие деятельность по обеспечению единства измерений. Метрологические службы. Ответственность юридических лиц, их руководителей и работников, индивидуальных предпринимателей. Лабораторная работа № 11: Определение параметров шероховатости по профилограмме.	4	7	4	1,2	16,4	[5-8]	Читать литературу, лекции	Тест Кроссворд Коллоквиум Лабораторная работа
ИТОГО за 6 семестр		32	32	32	1,2	82,8	180		
12	Правовая основа обеспечения единства измерений. Какую соподчиненность документов можно выделить в правовой основе обеспечения единства измерений? Каков механизм придания правового статуса документам федеральных органов исполнительной власти (ФОИВ)? Обладает ли Президент РФ отменять постановления Правительства? Могут ли документы ФОИВ противоречить постановлениям Правительства РФ? Каков механизм включения рекомендации (МИ) в разряд правовых документов? Могут ли указы Президента РФ противоречить федеральным законам? Каков состав нормативных документов в Государственной системе обеспечения единства измерений (ГСИ)? Категория каких нормативных документов составляет большую часть в ГСИ?	7	9	7		28	[5-8]	Читать литературу, лекции	Тест Коллоквиум Лабораторная работа

	Распространяется ли Указ Президента РФ «О единой национальной системе аккредитации» на отношения, связанные с обеспечением единства измерений? Лабораторная работа № 12: Измерение конусного калибра-пробки с помощью синусной линейки								
13	Калибровка. Понятие калибровки. На какие СИ распространяется? 3 организационных момента при проведении работ по калибровке. Документ Р РСК 002-06. Виды методик калибровки по назначению. Виды документов, регламентирующих методику калибровки. Разработчики методики калибровки. Какие методики калибровки преимущественно используются. Дополнение к стандарту на методику калибровки. Что должна иметь методика калибровки, оформленная как самостоятельный документ. Формы калибровочных клейм. Лабораторная работа № 13: Измерение межосевого расстояния отверстий в детали типа «фланец» с помощью штангенциркуля.	7	9	7	1	28	[5-8]	Читать литературу, лекции	Тест Коллоквиум Лабораторная работа
14	АККРЕДИТАЦИЯ. Определение аккредитации согласно 102-ФЗ. Аккредитация в национальной системе аккредитации, согласно 412-ФЗ. Аттестат аккредитации, согласно 412-ФЗ. Критерии аккредитации, согласно 412-ФЗ. Область аккредитации, согласно 412-ФЗ. Аккредитуемые работы и услуги в области обеспечения единства измерений, согласно 102-ФЗ. Аккредитация на право проведения калибровочных работ? В ведении какого министерства находится Федеральная служба по аккредитации, т.е. Росаккредитация? 2 группы «Критерии аккредитации ЮЛ, ИП, выполняющих работы и (или) оказывающих услуги по обеспечению единства измерений». Общие критерии. Дополнительные критерии. Критерии аккредитации в общем виде. Виды работ, на право выполнения которых должны быть учтены дополнительные критерии при аккредитации. Что получают, от имени кого	7	9	7		28	[5-8]	Читать литературу, лекции	Тест Коллоквиум Лабораторная работа

	<p>после успешного прохождения процедуры аккредитации на различные виды метрологической деятельности ЮЛ и ИП в качестве подтверждения их компетентности? Общие критерии аккредитации. Что должно содержать РК (руководство по качеству). Дополнительные критерии аккредитации. При выполнении работ по аттестации методик измерений. Руководство по качеству также должно предусматривать. Дополнительные критерии аккредитации. При выполнении работ по испытаниям стандартных образцов. Руководство по качеству также должно предусматривать. Дополнительные критерии аккредитации. При выполнении работ по испытаниям средств измерений. Руководство по качеству также должно предусматривать. Перечень документов, подтверждающих соответствие ЮЛ, ИП, выполняющих работы и (или) оказывающих услуги по обеспечению единства измерений, критериям аккредитации. Какие документы критериев аккредитации, не представляются ЮЛ и ИП, выполняющие работы по метрологической экспертизе. Какие документы критериев аккредитации, не представляются ЮЛ и ИП, выполняющие работы аттестации методик (методов) измерений.</p> <p>Лабораторная работа № 14: Измерение наружного диаметра детали типа «вал» с помощью гладкого регулируемого калибра-скобы.</p>								
15	<p>МЕТРОЛОГИЧЕСКАЯ ЭКСПЕРТИЗА (МЭ). Определение МЭ по 102-ФЗ. Статья 14 102-ФЗ. Положения. Является ли МЭ метрологическим контролем? Предпосылки для организации МЭ. Документация, подлежащая МЭ. Подразделения, проводящие МЭ технической документации. Планирование МЭ. Порядок проведения и оформления МЭ. Требования к специалистам, проводящим МЭ. Права и обязанности специалистов, на которых возложено проведение МЭ. Реализация результатов МЭ. Нормативная база для</p>	8	9	8	1	28	[5-8]	<p>Читать литературу, лекции</p>	<p>Тест Коллоквиум Лабораторная работа</p>

	<p>проведения метрологической экспертизы. Требования к нормативному документу предприятий, регламентирующих организацию и порядок проведения метрологической экспертизы. Аккредитация метрологических служб юридических лиц на техническую компетентность в области метрологической экспертизы. Основные задачи МЭ технической документации. Способы выполнения задач МЭ ТД. Метрологическая экспертиза рабочей конструкторской документации. Цель, задачи. Рассмотрение возможности замены качественных требований. Анализ достаточности номенклатуры измеряемых параметров. Экспертиза контролепригодности установленных норм точности. Проверка полноты и правильности требований к точности средств измерений. Достоверность измерений линейных размеров. Оценка правильности использования метрологических терминов, наименований измеряемых величин и обозначений их единиц. Метрологическая экспертиза рабочих чертежей машин и приборов. Цель. Последовательность. Результаты метрологической экспертизы. Оформление.</p> <p>Лабораторная работа № 15: Работа с таблицами ГОСТа</p>								
16	<p>МЕТРОЛОГИЧЕСКОЕ ОБЕСПЕЧЕНИЕ (МО). Качество измерений. Применение понятия МО. Объект метрологического обеспечения. Жизненный цикл продукции. Что проводится на стадии разработки продукции для достижения высокого качества изделия. Системный подход, суть, процессы. 4 основы МО. МО предприятия, перечень процессов. Мероприятия, обеспечивающие повышение эффективности работ по метрологическому обеспечению производства.</p>	7	9	7	1,2	28,8	[5-8]	Читать литературу, лекции	Тест коллоквиум
ИТОГО за 7 семестр		36	36	36	3,2	140,8	252		

ЗАОЧНАЯ ФОРМА ОБУЧЕНИЯ

№ п/п	Тема и содержание	Форма изучения материалов: лекции, практические занятия, семинарские занятия, лабораторные работы, самостоятельная работа и трудоемкость (в часах)					Основная и дополнительная литература, рекомендуемая студентам (номера из списка)	Задания по самостоятельной работе студентов	Форма текущего контроля успеваемости (коллоквиумы, контрольные работы, компьютерные тесты и т.п.)
		ЛК	ЛБ	СМ	ФКР	СРС			
1	Предмет и задачи метрологии. Основные термины в метрологии. Классификация измерений. Единицы измерения. Основные характеристики измерений: методы измерений, принципы измерений, достоверность, точность, правильность. Понятие о физической величине. Значение систем физических единиц. Физические величины и измерения. Шкалы. Лабораторная работа № 1: Измерение размеров абсолютным методом.	2	1,5	1,5		38,5	[1-3]	Читать литературу, лекции	Задача Кроссворд Тест Коллоквиум Лабораторная работа
2	Погрешности измерений. Виды погрешностей. Качество измерительных приборов. Погрешности средств измерений. Систематические погрешности. Классификация систематических погрешностей по причинам возникновения. Классификация систематических погрешностей по характеру измерения. Неисключённая систематическая погрешность. Её границы. Неисправленные результаты наблюдений. Метод введения поправки. Метод измерений замещением. Метод противопоставления. Метод компенсации погрешности по знаку. Метод рандомизации. Графический метод. Метод симметричных наблюдений. Метод введения поправки. Лабораторная работа № 2: Измерение наружных поверхностей относительным методом.	4	1,5	1,5		38,5	[4-6]	Читать литературу, лекции	Тест Задача Коллоквиум Лабораторная работа
3	Метрологические характеристики средств измерений.	4	1,5	1,5		38,5	[1-6]	Читать	Тесты

	Классификация. Нормируемые метрологические характеристики по ГОСТ 8.009-84. Влияющая физическая величина. Нормальная область значений. Рабочая область значений. Маркировка. Классы точности средств измерений. Лабораторная работа № 3: Измерение радиального биения детали типа «вал» в центрах и на призме							литературу, лекции	Задачи Коллоквиум Лабораторная работа
4	Средства измерений. Функции. Классификация. Метрологическая надёжность СИ. Понятие отказа. Виды отказов. Неметрологический отказ. Метрологический отказ. Виды. Внезапный отказ. Постепенный отказ. Метрологическая исправность средства измерений. Метрологическая надёжность. Надёжность СИ. Стабильность средства измерения. Разница между надёжностью и стабильностью. Безотказность СИ. Долговечность СИ. Работоспособное состояние СИ. Предельное состояние СИ. Нарботка до отказа. Лабораторная работа № 4: Измерение цилиндрического отверстия относительным методом.	4	1,5	1,5	0,2	38,3	[3-6]	Читать литературу, лекции	Тест Задачи Коллоквиум Лабораторная работа
	ИТОГО за 4 курс зимнюю сессию	14	6	6	0,2	153,8	180		
5	Поверка средств измерений. Поверка средств измерений как одна из форм государственного регулирования в области обеспечения единства измерений. Сферы государственного регулирования обеспечения единства измерений. Виды поверки. Приказ <i>Министерства промышленности и торговли РФ</i> от 2 июля 2015 г. №1815 «Об утверждении Порядка проведения поверки средств измерений, требования к знаку поверки и содержанию свидетельства о поверке». Лабораторная работа № 5: Измерение цилиндрического отверстия микрометрическим нутромером.	2	2	2		54	[3-6]	Читать литературу, лекции	Тест Задачи Коллоквиум Лабораторная работа
6	Эталоны. Классификация. Процедура аттестации эталонов. Ученый хранитель государственного первичного эталона.	2	2	2		54	[5-8]	Читать литературу,	Тест Коллоквиум

	Утверждение первичного эталона и УВТ. ГОСТ 8.061-80 ГСИ. Поверочные схемы. Содержание и построение. Виды поверочных схем. Расшифровка поверочных схем. Лабораторная работа № 6: Расчет и измерение гладкого предельного калибра-пробки.							лекции	Лабораторная работа
7	Стандартизация: сущность, задачи, элементы. Принципы и методы стандартизации. Объекты и субъекты стандартизации. Нормативные документы по стандартизации, их категории. Виды стандартов. Методы стандартизации. Лабораторная работа № 7: Расчет и измерение гладкого предельного калибра-скобы.	2	2	2		52,8	[1-3]	Читать литературу, лекции	тест коллоквиум кроссворд Лабораторная работа
ИТОГО за 4 курс летнюю сессию		6	6	6	1,2	160,8	180		
8	Сертификация. Виды подтверждения соответствия. Общие понятия о сертификации, объекты и цели сертификации. Условия сертификации. Правила и порядок проведения сертификации. Развитие сертификации. Понятие качества продукции. Квалиметрия. Методы определения показателей качества. Лабораторная работа № 8: Измерения среднего диаметра резьбы калибра-пробки методом трех проволочек.	1,8	1,8	2,7	1	21,4	[5-8]	Читать литературу, лекции	кроссворд Тест Коллоквиум Лабораторная работа
9	Случайные погрешности. Две формы описания закона распределения. Дифференциальная форма. Кривая плотности распределения вероятностей случайной величины. Дифференциальный закон распределения. Интегральная функция распределения. Дифференциальная функция распределения. Пример распределения дискретной случайной величины. Центр распределения. Медиана или 50%-ый квантиль. Центр тяжести распределения. Математическое ожидание случайной величины. Мода распределения. Одномодальные, двумодальные распределения. Антимодальные. Центр сгибов. Центр размаха. Начальные моменты. Центральные моменты. Первый начальный момент.	1,8	1,8	2,7		21,4	[1-4]	Читать литературу, лекции	Тест Коллоквиум Задачи Лабораторная работа

	<p>Математическое ожидание. Второй центральный момент. Дисперсия случайной величины. Среднее квадратическое отклонение. Третий центральный момент. Коэффициент асимметрии. Четвёртый центральный момент. Эксцесс. Графики. Формулы. Систематическая постоянная погрешность. Случайная погрешность. Выборка. Репрезентативная выборка. Точечная оценка параметра. Состоятельная оценка параметра. Несмещённая оценка параметра. Эффективная оценка параметра. Точечная оценка мат. ожидания. Точечная оценка дисперсии. Оценка СКО. Оценка СКО среднего арифметического отклонения. Распределение Гаусса. Кривые нормального распределения. Рассеяние результатов наблюдений. Предельная погрешность. Квантильная оценка. Доверительный интервал случайной погрешности. Доверительная вероятность. Квантиль. Доверительные границы случайных погрешностей. Формула. Промах. Цензурирование выборки. Критерий «трёх сигм». Критерий Романовского. Критерий Диксона. Равноточные измерения. Поэтапная обработка прямых многократных измерений.</p> <p>Лабораторная работа № 9: Измерение длины общей нормали зубчатого колеса нормалемером.</p>								
10	<p>102-ОЙ ФЗ «ОБ ОБЕСПЕЧЕНИИ ЕДИНСТВА ИЗМЕРЕНИЙ». Часть 1. Цели Федерального закона. Сферы государственного регулирования. Основные определения. Требования к измерениям. Требования к единицам величин. Требования к эталонам единиц величин. Требования к стандартным образцам. Требования к средствам измерений. Требования к техническим системам и устройствам с измерительными функциями. Формы государственного регулирования в области обеспечения единства измерений. Утверждение типа стандартных образцов или типа средств измерений.</p>	1,8	1,8	2,7		21,4	[5-8]	<p>Читать литературу, лекции</p>	<p>Тест Кроссворд Коллоквиум Лабораторная работа</p>

	Лабораторная работа № 10: Измерение толщины зуба по постоянной хорде штангензубомером.								
11	102-ОЙ ФЗ «ОБ ОБЕСПЕЧЕНИИ ЕДИНСТВА ИЗМЕРЕНИЙ». Часть 2. Поверка. Метрологическая экспертиза. Федеральный государственный метрологический надзор. Права и обязанности должностных лиц при осуществлении федерального государственного метрологического надзора. Калибровка средств измерений. Аккредитация в области обеспечения единства измерений. Федеральный информационный фонд по обеспечению единства измерений. Федеральные органы исполнительной власти, государственные научные метрологические институты, государственные региональные центры метрологии, метрологические службы, организации, осуществляющие деятельность по обеспечению единства измерений. Метрологические службы. Ответственность юридических лиц, их руководителей и работников, индивидуальных предпринимателей. Лабораторная работа № 11: Определение параметров шероховатости по профилограмме.	1,8	1,8	2,7		21,4	[5-8]	Читать литературу, лекции	Тест Кроссворд Коллоквиум Лабораторная работа
12	Правовая основа обеспечения единства измерений. Какую соподчиненность документов можно выделить в правовой основе обеспечения единства измерений? Каков механизм придания правового статуса документам федеральных органов исполнительной власти (ФОИВ)? Обладает ли Президент РФ отменять постановления Правительства? Могут ли документы ФОИВ противоречить постановлениям Правительства РФ? Каков механизм включения рекомендации (МИ) в разряд правовых документов? Могут ли указы Президента РФ противоречить федеральным законам? Каков состав нормативных документов в Государственной системе обеспечения единства измерений (ГСИ)? Категория каких	1,8	1,8	2,7		21,4	[5-8]	Читать литературу, лекции	Тест Коллоквиум Лабораторная работа

	<p>нормативных документов составляет большую часть в ГСИ? Распространяется ли Указ Президента РФ «О единой национальной системе аккредитации» на отношения, связанные с обеспечением единства измерений?</p> <p>Лабораторная работа № 12: Измерение конусного калибра-пробки с помощью синусной линейки</p>								
13	<p>Калибровка. Понятие калибровки. На какие СИ распространяется? 3 организационных момента при проведении работ по калибровке. Документ Р РСК 002-06. Виды методик калибровки по назначению. Виды документов, регламентирующих методику калибровки. Разработчики методики калибровки. Какие методики калибровки преимущественно используются. Дополнение к стандарту на методику калибровки. Что должна иметь методика калибровки, оформленная как самостоятельный документ. Формы калибровочных клейм.</p> <p>Лабораторная работа № 13: Измерение межосевого расстояния отверстий в детали типа «фланец» с помощью штангенциркуля.</p>	1,8	1,8	2,7	1	21,4	[5-8]	Читать литературу, лекции	Тест Коллоквиум Лабораторная работа
14	<p>АККРЕДИТАЦИЯ. Определение аккредитации согласно 102-ФЗ. Аккредитация в национальной системе аккредитации, согласно 412-ФЗ. Аттестат аккредитации, согласно 412-ФЗ. Критерии аккредитации, согласно 412-ФЗ. Область аккредитации, согласно 412-ФЗ. Аккредитуемые работы и услуги в области обеспечения единства измерений, согласно 102-ФЗ. Аккредитация на право проведения калибровочных работ? В ведении какого министерства находится Федеральная служба по аккредитации, т.е. Росаккредитация? 2 группы «Критерии аккредитации ЮЛ, ИП, выполняющих работы и (или) оказывающих услуги по обеспечению единства измерений». Общие критерии. Дополнительные критерии. Критерии аккредитации в общем виде. Виды работ, на право выполнения которых должны быть учтены дополнительные</p>	1,8	1,8	2,7		21,4	[5-8]	Читать литературу, лекции	Тест Коллоквиум Лабораторная работа

	<p>критерии при аккредитации. Что получают, от имени кого после успешного прохождения процедуры аккредитации на различные виды метрологической деятельности ЮЛ и ИП в качестве подтверждения их компетентности? Общие критерии аккредитации. Что должно содержать РК (руководство по качеству). Дополнительные критерии аккредитации. При выполнении работ по аттестации методик измерений. Руководство по качеству также должно предусматривать. Дополнительные критерии аккредитации. При выполнении работ по испытаниям стандартных образцов. Руководство по качеству также должно предусматривать. Дополнительные критерии аккредитации. При выполнении работ по испытаниям средств измерений. Руководство по качеству также должно предусматривать. Перечень документов, подтверждающих соответствие ЮЛ, ИП, выполняющих работы и (или) оказывающих услуги по обеспечению единства измерений, критериям аккредитации. Какие документы критериев аккредитации, не представляются ЮЛ и ИП, выполняющие работы по метрологической экспертизе. Какие документы критериев аккредитации, не представляются ЮЛ и ИП, выполняющие работы аттестации методик (методов) измерений.</p> <p>Лабораторная работа № 14: Измерение наружного диаметра детали типа «вал» с помощью гладкого регулируемого калибра-скобы.</p>								
15	<p>МЕТРОЛОГИЧЕСКАЯ ЭКСПЕРТИЗА (МЭ). Определение МЭ по 102-ФЗ. Статья 14 102-ФЗ. Положения. Является ли МЭ метрологическим контролем? Предпосылки для организации МЭ. Документация, подлежащая МЭ. Подразделения, проводящие МЭ технической документации. Планирование МЭ. Порядок проведения и оформления МЭ. Требования к специалистам, проводящим МЭ. Права и обязанности специалистов, на которых возложено проведение</p>	1,8	1,8	2,7	1	21,4	[5-8]	<p>Читать литературу, лекции</p>	<p>Тест Коллоквиум Лабораторная работа</p>

	<p>МЭ. Реализация результатов МЭ. Нормативная база для проведения метрологической экспертизы. Требования к нормативному документу предприятий, регламентирующих организацию и порядок проведения метрологической экспертизы. Аккредитация метрологических служб юридических лиц на техническую компетентность в области метрологической экспертизы. Основные задачи МЭ технической документации. Способы выполнения задач МЭ ТД. Метрологическая экспертиза рабочей конструкторской документации. Цель, задачи. Рассмотрение возможности замены качественных требований. Анализ достаточности номенклатуры измеряемых параметров. Экспертиза контролепригодности установленных норм точности. Проверка полноты и правильности требований к точности средств измерений. Достоверность измерений линейных размеров. Оценка правильности использования метрологических терминов, наименований измеряемых величин и обозначений их единиц. Метрологическая экспертиза рабочих чертежей машин и приборов. Цель. Последовательность. Результаты метрологической экспертизы. Оформление.</p> <p>Лабораторная работа № 15: Работа с таблицами ГОСТа</p>								
16	<p>МЕТРОЛОГИЧЕСКОЕ ОБЕСПЕЧЕНИЕ (МО). Качество измерений. Применение понятия МО. Объект метрологического обеспечения. Жизненный цикл продукции. Что проводится на стадии разработки продукции для достижения высокого качества изделия. Системный подход, суть, процессы. 4 основы МО. МО предприятия, перечень процессов. Мероприятия, обеспечивающие повышение эффективности работ по метрологическому обеспечению производства.</p>	1,8	1,8	2,7	0,2	21,4	[5-8]	<p>Читать литературу, лекции</p>	<p>Тест коллоквиум</p>
ИТОГО за 5 курс зимнюю сессию		16	16	24	3,2	192,8	252		

Рейтинг – план дисциплины

«Метрология и стандартизация»

(название дисциплины согласно рабочему учебному плану)

специальность 27.03.01 «Стандартизация и метрология»

курс 3 , семестр 5 .

Преподаватель: Баннова А.В., к.х.н., доц.

(Ф.И.О., ученая степень, ученое звание)

Кафедра: «Управление качеством»

Виды учебной деятельности студентов	Балл за конкретное задание	Число заданий за семестр	Баллы	
			Минимальный	Максимальный
Модуль 1. Основы теоретической метрологии.			0	72
Текущий контроль				
1. Коллоквиумы	7	5	0	35
2. Тесты	4	2	0	8
3. Задачи	5	3	0	15
4. Кроссворды	5	3	0	15
Модуль 2. Основы законодательной метрологии.			0	
Текущий контроль			0	28
1. Коллоквиумы	7	2	0	14
2. Тесты	4	1	0	4
3. Кроссворды	5	2	0	10
ИТОГО				100
Поощрительные баллы			0	
1. Задачи	5	2	0	10
ИТОГО				110
Посещаемость (баллы вычитаются из общей суммы набранных баллов)				
1. Посещение лекционных занятий	1	4	0	-4
2. Посещение практических (семинарских, лабораторных занятий)	1	4	0	-4
Итоговый контроль				
1. Зачёт			0	15

Рейтинг – план дисциплины

«Метрология и стандартизация»

(название дисциплины согласно рабочему учебному плану)

специальность 27.03.01 «Стандартизация и метрология»

курс 3 , семестр 6

Преподаватель: Баннова А.В., к.х.н., доц.

(Ф.И.О., ученая степень, ученое звание)

Кафедра: «Управление качеством»

Виды учебной деятельности студентов	Балл за конкретное задание	Число заданий за семестр	Баллы	
			Минимальный	Максимальный
Модуль 1. Основы стандартизации и сертификации			0	50
Текущий контроль				
1. Коллоквиумы	7	4	0	28
2. Тренировочные тесты	4	4	0	16
3. Задачи	5	1	0	5
Модуль 2. Основы прикладной метрологии.			0	
Текущий контроль			0	50
1. Коллоквиумы	7	4	0	28
2. Тесты	4	1	0	12
3. Задачи	5	2	0	10
ИТОГО				100
Поощрительные баллы			0	
1. Тезис	10	1	0	10
ИТОГО				110
Посещаемость (баллы вычитаются из общей суммы набранных баллов)				
3. Посещение лекционных занятий	1	4	0	-4
4. Посещение практических (семинарских, лабораторных занятий)	1	4	0	-4
Итоговый контроль				
Экзамен			0	30

Рейтинг – план дисциплины

«Метрология и стандартизация»

(название дисциплины согласно рабочему учебному плану)

специальность 27.03.01 «Стандартизация и метрология»

курс 4 , семестр 7

Преподаватель: Баннова А.В., к.х.н., доц.

(Ф.И.О., ученая степень, ученое звание)

Кафедра: «Управление качеством»

Виды учебной деятельности студентов	Балл за конкретное задание	Число заданий за семестр	Баллы	
			Минимальный	Максимальный
Модуль 1. Формы государственного регулирования			0	22
Текущий контроль				
1. Коллоквиумы	7	2	0	14
2. Тренировочные тесты	4	2	0	8
Модуль 2. Основы метрологического обеспечения.			0	
Текущий контроль			0	78
1. Коллоквиумы	7	4	0	28
2. Тесты	4	9	0	36
3. Кроссворды	5	2	0	10
4. Контрольная работа	5	1	0	5
ИТОГО				100
Поощрительные баллы			0	10
1. Проект	10	1	0	10
ИТОГО				110
Посещаемость (баллы вычитаются из общей суммы набранных баллов)				
5. Посещение лекционных занятий	1	4	0	-4
6. Посещение практических (семинарских, лабораторных занятий)	1	4	0	-4
Итоговый контроль				
Экзамен			0	30