


**МИНИСТЕРСТВО НАУКИ И ВЫСШЕГО ОБРАЗОВАНИЯ  
РОССИЙСКОЙ ФЕДЕРАЦИИ  
ФГБОУ ВО «БАШКИРСКИЙ ГОСУДАРСТВЕННЫЙ УНИВЕРСИТЕТ»  
ИНЖЕНЕРНЫЙ ФАКУЛЬТЕТ**

Утверждено:  
на заседании кафедры ТМО  
протокол от 30 августа 2021 г. №1  
И.о. зав. кафедрой

  
/Саитов Р.И.

Согласовано:  
Декан Инженерного факультета

  
/ Тулькубаев Р.З.

**РАБОЧАЯ ПРОГРАММА ДИСЦИПЛИНЫ**

Механика жидкости и газа

**Базовая часть – Б1.Б.12**

**программа бакалавриата**

**Направление подготовки**

15.03.02 – Технологические машины и оборудование

**Направленность (профиль) подготовки**

Инжиниринг технологического оборудования

**Квалификация - бакалавр**

**Форма обучения**

Очная, очно-заочная, заочная

Для приема: 2021

Уфа – 2021 г.

Составитель: старший преподаватель кафедры «Технологические машины и оборудование» Лобанов М.А.

Рабочая программа дисциплины «Механика жидкости и газа» утверждена на заседании кафедры:

протокол от 30 июня 2021 г. №1

## Список документов и материалов

1. Перечень планируемых результатов обучения по дисциплине, соотнесенных с планируемыми результатами освоения образовательной программы	4
2. Цель и место дисциплины в структуре образовательной программы	5
3. Содержание рабочей программы (объем дисциплины, типы и виды учебных занятий, учебно-методическое обеспечение самостоятельной работы обучающихся)	5
4. Фонд оценочных средств по дисциплине	6
4.1. Перечень компетенций с указанием этапов их формирования в процессе освоения образовательной программы. Описание показателей и критериев оценивания компетенций на различных этапах их формирования, описание шкал оценивания	6
4.2. Типовые контрольные задания или иные материалы, необходимые для оценки знаний, умений, навыков и опыта деятельности, характеризующих этапы формирования компетенций в процессе освоения образовательной программы. Методические материалы, определяющие процедуры оценивания знаний, умений, навыков и опыта деятельности, характеризующих этапы формирования компетенций	7
4.3. Рейтинг-план дисциплины	15
5. Учебно-методическое и информационное обеспечение дисциплины	16
5.1. Перечень основной и дополнительной учебной литературы, необходимой для освоения дисциплины	16
5.2. Перечень ресурсов информационно-телекоммуникационной сети «Интернет» и программного обеспечения, необходимых для освоения дисциплины	16
6. Материально-техническая база, необходимая для осуществления образовательного процесса по дисциплине	17
Приложение 1	19
Приложение 2	21

## 1. Перечень планируемых результатов обучения по дисциплине, соотнесенных с планируемыми результатами освоения образовательной программы

В результате освоения образовательной программы обучающийся должен овладеть следующими результатами обучения по дисциплине:

Результаты обучения		Формируемая компетенция (с указанием кода)	Примечание
Знания	Знать: - основные законы гидрогазодинамики;	ОПК-5 - способностью решать стандартные задачи профессиональной деятельности на основе информационной и библиографической культуры с применением информационно-коммуникационных технологий и с учетом основных требований информационной безопасности (далее ОПК-5)	
	- физические свойства веществ;	ОПК-5	
	- давление жидких и газообразных сред;	ОПК-5	
Умения	Уметь: - пользоваться справочными системами и паспортами объектов для освоения технологического оборудования;	ОПК-5	
	- разрабатывать технические задания на проектирование и изготовление сосудов, аппаратов, теплообменников и нестандартного оборудования;	ОПК-5	
	- проектировать сосуды, аппараты, теплообменники и технологические процессы с использованием автоматизированных систем проектирования.	ОПК-5	
Владения (навыки / опыт деятельности)	Способность: выполнять прикладные задачи с помощью электронно-вычислительной техники и информационно-коммуникативных технологий;	ОПК-5	
	быстро осваивать и применять специализированное программное обеспечение для решения прикладных задач;	ОПК-5	
	разрабатывать эскизные, технические и рабочие проекты теплообменников различного вида и класса с использованием средств автоматизированного проектирования и передового опыта разработки конкурентоспособных изделий.	ОПК-5	

## **2. Цель и место дисциплины в структуре образовательной программы**

Дисциплина «Механика жидкости и газа» относится к дисциплинам базовой части Б1.Б.13 согласно рабочему учебному плану.

Дисциплина изучается:

- у очной формы обучения на 3 курсе в 5 семестре;
- у заочной формы обучения на 3 курсе в зимней сессии.

Цели изучения дисциплины: для овладения указанными видами профессиональной (трудовой) деятельности и соответствующими профессиональными компетенциями обучающийся в ходе освоения дисциплины должен:

- получить знания: по использованию современных САПР в условиях производства.
- приобрести умения: проектирования теплообменных аппаратов и технологических процессов с использованием автоматизированных систем технической и технологической подготовки производства технических и технологических комплексов;
- освоить практический опыт (приобрести навыки выполнения трудовых действий): проектирования технических и технологических комплексов с использованием автоматизированных систем технологической подготовки производства сосудов, аппаратов и теплообменников; освоить методику разработки технических заданий на проектирование и изготовление нестандартного оборудования и технологической оснастки с использованием современных САПР.

Для освоения дисциплины необходимы компетенции, сформированные в рамках изучения следующих дисциплин:

- Теплотехника;
- Введение в специальность;
- Физика.

Рабочая программа дисциплины является частью основной профессиональной образовательной программы подготовки бакалавров по направлению 15.03.02 «Технологические машины и оборудование» в соответствии с ФГОС ВО №1170 от 20 октября 2015 г.

Освоение дисциплины «Механика жидкости и газа» является основополагающим для изучения таких базовых для инженера дисциплин, как:

- Проектирование и расчет технологических машин и комплексов.

## **3. Содержание рабочей программы (объем дисциплины, типы и виды учебных занятий, учебно-методическое обеспечение самостоятельной работы обучающихся)**

Содержание рабочей программы представлено в Приложении № 1.

#### 4. Фонд оценочных средств по дисциплине

##### 4.1. Перечень компетенций с указанием этапов их формирования в процессе освоения образовательной программы. Описание показателей и критериев оценивания компетенций на различных этапах их формирования, описание шкал оценивания

*ОПК-5 – способностью решать стандартные задачи профессиональной деятельности на основе информационной и библиографической культуры с применением информационно-коммуникационных технологий и с учетом основных требований информационной безопасности*

Этап, уровень освоения компетенции	Планируемые результаты обучения (показатели достижения заданного уровня освоения компетенций)	Критерии оценивания результатов обучения			
		2 («Неудовлетворительно»)	3 («Удовлетворительно»)	4 («Хорошо»)	5 («Отлично»)
Первый этап (пороговый уровень)	Знать: - основные законы гидрогазодинамики; - физические свойства веществ; - влияние давления, гидравлических сопротивлений и скорости потока на физические свойства жидких и газообразных веществ.	Не имеет базовых знаний по работе на персональном компьютере.	Знает основные функции работы инженерного программного обеспечения.	Знает принцип работы современных САПР.	Применяет теоретические знания на практике для решения прикладных задач в области гидрогазодинамики.
Второй этап (базовый уровень)	Уметь: - пользоваться справочными системами и паспортами объектов для освоения технологического оборудования; - разрабатывать технические задания на проектирование и изготовление сосудов, аппаратов, теплообменников и нестандартного оборудования	Не умеет использовать базовые функции систем автоматизированного проектирования.	Умеет использовать базовые и расширенные функции современных систем автоматизированного проектирования.	Умеет выполнять расчет процессов передачи тепла между простыми объектами.	Умеет выполнять расчет процессов передачи тепла между сложными промышленными объектами
Третий этап (повышенный уровень)	Владеть: - выполнять прикладные задачи с помощью электронно-вычислительной техники и информационно-коммуникативных технологий.	Не владеет базовыми навыками расчета машин и аппаратов.	Владеет базовыми навыками расчета тепловых машин и аппаратов в САПР.	Способен учитывать внешние факторы при проектировании оборудования в САПР.	Способен проектировать теплообменные аппараты в современных САПР.

##### 4.2. Типовые контрольные задания или иные материалы, необходимые для оценки знаний, умений, навыков и опыта деятельности, характеризующих этапы формирования компетенций в процессе освоения образовательной программы. Методические материалы, определяющие процедуры оценивания знаний, умений, навыков и опыта деятельности, характеризующих этапы формирования компетенций

Этапы освоения	Результаты обучения	Компетенция	Оценочные средства
Знания	Знать основные законы гидрогазодинамики;	ОПК-5	Тест, реферат
	физические свойства жидкостей и газов;	ОПК-5	Тест, практическая работа
	влияние давления, гидравлических сопротивлений и скорости потока на физические свойства жидких и газообразных веществ.	ОПК-5	Тест, практическая работа
2-й этап	Уметь пользоваться справочными	ОПК-5	Практическая работа

Умения	системами и паспортами объектов для освоения технологического оборудования;		
	разрабатывать технические задания на проектирование и изготовление сосудов, аппаратов, теплообменников и нестандартного оборудования	ОПК-5	Практическая работа
	проектировать сосуды, аппараты, теплообменники и технологические процессы с использованием автоматизированных систем проектирования.	ОПК-5	Практическая работа
3-й этап Владеть навыками	Способность выполнять прикладные задачи с помощью электронно-вычислительной техники и информационно-коммуникативных технологий;	ОПК-5	Контрольная работа
	быстро осваивать и применять специализированное программное обеспечение для решения прикладных задач;	ОПК-5	Контрольная работа
	разрабатывать эскизные, технические и рабочие проекты теплообменников различного вида и класса с использованием средств автоматизированного проектирования и передового опыта разработки конкурентоспособных изделий.	ОПК-5	Экзамен

#### 4.2.1. Вопросы для экзамена

Вопросы к экзамену оформлены в виде экзаменационных билетов. Каждый экзаменационный билет состоит из 3 вопросов. Один из трех вопросов в большинстве случаев подразумевает дополнительный ответ с приведением примера.

Примерные вопросы для подготовки к экзамену:

1. Испарение жидкости.
2. Конденсация.
3. Гидравлические сопротивления.
4. Динамическая вязкость. Кинематическая вязкость.
5. Ламинарный поток.
6. Турбулентный поток.

7. Критическое число Рейнольдса.
8. Классификация кожухотрубчатых теплообменников по процессам
9. Классификация кожухотрубчатых теплообменников по назначению
10. В чем особенность ребойлера?
11. В каких случаях применяется аппарат воздушного охлаждения?
12. Какой продукт получается на установке ЭЛОУ и какая роль теплообменников в данной установке?
13. Какие продукты получаются на установке атмосферной перегонки нефти и какая роль теплообменников в данной установке?
14. Какой продукт получается на установке гидрокрекинга и какая роль теплообменников в данной установке?
15. Какой продукт получается на установке каталитического риформинга и какая роль теплообменников в данной установке?
16. Примерное соотношение теплообменников к остальному технологическому оборудованию и почему.
17. Почему задача повышения энергоэффективности теплообменных аппаратов актуальна и к чему приводит данное направление развития техники и технологий страны?
18. Какие компоновки трубного пучка применяются и в чем их различие. Преимущество и недостатки.
19. Перечислите потоки межтрубной зоны. Какой поток наименее эффективен для теплопередачи и почему?
20. В каких случаях применяется плоское днище, а в каких выпуклое (эллиптическое, сферическое)?
21. Как влияет на теплопередачу конструкция с плавающей головкой?
22. Перечислите основные исходные данные для проектирования теплообменника.
23. Как будет изменяться показатель давления межтрубной зоны на выходе при увеличении перегородок?
24. Как будет изменяться скорость потока в трубной зоне при уменьшении количества теплообменных труб?
25. Как будет изменяться скорость потока в трубной зоне при увеличении количества ходов?
26. Как будет изменяться давление в трубной зоне при увеличении количества ходов?

Образец экзаменационного билета:

МИНИСТЕРСТВО ОБРАЗОВАНИЯ И НАУКИ РОССИЙСКОЙ ФЕДЕРАЦИИ ФГБОУ ВО «БАШКИРСКИЙ ГОСУДАРСТВЕННЫЙ УНИВЕРСИТЕТ» ИНЖЕНЕРНЫЙ ФАКУЛЬТЕТ КАФЕДРА «ТЕХНОЛОГИЧЕСКИЕ МАШИНЫ И ОБОРУДОВАНИЕ»
Дисциплина: Механика жидкости и газа Направление подготовки: 15.03.02 – Технологические машины и оборудование Профиль: «Инжиниринг технологического оборудования» 2018-2019 уч.год
<b>Экзаменационный билет №13</b>
1. Уравнение Бернулли для струйки вязкой несжимаемой жидкости. 2. Задача. Найдите давление жидкости, если высота столба жидкости равна 3 м, а плотность



равна 860 кг/м<sup>3</sup>.

3. Задача. Получите скорость газа в гладкой прямой трубе, если внутренний диаметр трубы 300 мм, массовый расход газа 500 кг/ч, а его плотность равна 0.8 кг/м<sup>3</sup>.

Утверждено на заседании кафедры от \_\_\_\_\_ г., протокол № \_\_\_\_\_  
(дата)

Заведующий кафедрой \_\_\_\_\_  
(подпись) (Ф.И.О.)

Перевод оценки из 100-балльной в четырех балльную производится следующим образом:

- отлично – от 80 до 110 баллов (включая 10 поощрительных баллов);
- хорошо – от 60 до 79 баллов;
- удовлетворительно – от 45 до 59 баллов;
- неудовлетворительно – менее 45 баллов.

Подробности см. в приложении 2.

Критерии оценки (в баллах):

- **25-30 баллов** выставляется студенту, если студент дал полные, развернутые ответы на все теоретические вопросы билета, продемонстрировал знание функциональных возможностей, терминологии, основных элементов, умение применять теоретические знания при выполнении практических заданий. Студент без затруднений ответил на все дополнительные вопросы.

Практическая часть работы выполнена полностью без неточностей и ошибок;

- **17-24 баллов** выставляется студенту, если студент раскрыл в основном теоретические вопросы, однако допущены неточности в определении основных понятий. При ответе на дополнительные вопросы допущены небольшие неточности. При выполнении практической части работы допущены несущественные ошибки;

- **10-16 баллов** выставляется студенту, если при ответе на теоретические вопросы студентом допущено несколько существенных ошибок в толковании основных понятий. Логика и полнота ответа страдают заметными изъянами. Заметны пробелы в знании основных методов. Теоретические вопросы в целом изложены достаточно, но с пропусками материала. Имеются принципиальные ошибки в логике построения ответа на вопрос. Студент не решил задачу или при решении допущены грубые ошибки;

- **1-10 баллов** выставляется студенту, если ответ на теоретические вопросы свидетельствует о непонимании и крайне неполном знании основных понятий и методов. Обнаруживается отсутствие навыков применения теоретических знаний при выполнении практических заданий. Студент не смог ответить ни на один дополнительный вопрос.

#### 4.2.2. Тесты

Примеры тестов:

##### 1. При увеличении температуры удельный вес жидкости

- а) уменьшается;
- б) увеличивается;
- в) не изменяется.
- г) сначала увеличивается, а затем уменьшается.

**2. Сжимаемость это свойство жидкости**

- а) изменять свою форму под действием давления;
- б) изменять свой объем под действием давления;
- в) сопротивляться воздействию давления, не изменяя свою форму;
- г) изменять свой объем без воздействия давления.

**3. Сжимаемость жидкости характеризуется**

- а) коэффициентом Генри;
- б) коэффициентом температурного сжатия;
- в) коэффициентом поджатия;
- г) коэффициентом объемного сжатия.

**4. Текучестью жидкости называется**

- а) величина прямо пропорциональная динамическому коэффициенту вязкости;
- б) величина обратная динамическому коэффициенту вязкости;
- в) величина обратно пропорциональная кинематическому коэффициенту вязкости;
- г) величина пропорциональная градусам Энглера.

**5. Вязкость жидкости не характеризуется**

- а) кинематическим коэффициентом вязкости;
- б) динамическим коэффициентом вязкости;
- в) градусами Энглера;
- г) статическим коэффициентом вязкости.

**6. Кинематический коэффициент вязкости обозначается греческой буквой**

- а)  $\nu$ ;
- б)  $\mu$ ;
- в)  $\eta$ ;
- г)  $\tau$ .

**7. Динамический коэффициент вязкости обозначается греческой буквой**

- а)  $\nu$ ;
- б)  $\mu$ ;
- в)  $\eta$ ;
- г)  $\tau$ .

**8. В вискозиметре Энглера объем испытуемой жидкости, истекающего через капилляр равен**

- а)  $300 \text{ см}^3$ ;
- б)  $200 \text{ см}^3$ ;
- в)  $200 \text{ м}^3$ ;
- г)  $200 \text{ мм}^3$ .

**9. Вязкость жидкости при увеличении температуры**

- а) увеличивается;
- б) уменьшается;
- в) остается неизменной;
- г) сначала уменьшается, а затем остается постоянной.

**10. Вязкость газа при увеличении температуры**

- а) увеличивается;
- б) уменьшается;
- в) остается неизменной;

г) сначала уменьшается, а затем остается постоянной.

Критерии оценки (в баллах):

- 0 - баллов выставляется студенту, если правильно выполнено от 0-25% от всего объема теста;
- 1-2 баллов выставляется студенту, если правильно выполнено от 25-50% от всего объема теста;
- 3-4 баллов выставляется студенту, если если правильно выполнено от 50-75% от всего объема теста;
- 5 баллов выставляется студенту, если если правильно выполнено от 75-100% от всего объема теста.

#### 4.2.3. Вопросы для семинаров

1. Преимущества и недостатки метода конечных элементов для инженерного анализа процесса движения потоков жидкостей и газов.
2. Использование накопленных знаний в повседневной жизни.
3. Применение того или иного компонента в качестве нагревающей или охлаждающей среды. Их теплофизические свойства.

Критерии оценки (в баллах):

- 1 балл выставляется студенту, если студент участвовал в одном вопросе;
- 2 балла выставляется студенту, если студент участвовал в двух вопросах;
- 3 баллов выставляется студенту, если студент затронул все темы.

#### 4.2.4. Задания для контрольной работы

Нормативно-техническая документация. Исходные данные к проектированию теплообменного аппарата. Расчет кожухотрубчатого теплообменника. Подготовка отчета.

**Тема:** Гидравлический расчет кожухотрубчатого теплообменного аппарата

Пример варианта задания:

### 1. ТЕХНИЧЕСКОЕ ЗАДАНИЕ № ТА001

на поставку кожухотрубчатого теплообменного аппарата

#### 1.1. Общие сведения

Предприятие - заказчик:	-
Наименование установки:	-
Назначение аппарата:	-
Вид аппарата:	<i>кожухотрубчатый</i>
Тип аппарата:	<i>по усмотрению претендента</i>

Техническое обозначение:	-
Номер стандарта:	ТУ 3612-023-00220302-01 ТУ 3612-024-00220302-02

### 1.2. Технические требования

Ориентация аппарата:	горизонтальный
Тип изоляции:	по усмотрению претендента
Материальное исполнение	
1) кожух:	по усмотрению претендента
2) трубы:	по усмотрению претендента
3) опора:	по усмотрению претендента

### 1.3. Дополнительные требования

Срок службы аппарата:	не менее 10 лет
Межремонтный пробег:	не менее 5 лет

### 1.4. Приложения

Приложение 1 - Опросный лист на проектирование кожухотрубчатого теплообменного аппарата по данным технологического процесса.

Приложение 1

## 2. ОПРОСНЫЙ ЛИСТ

на проектирование кожухотрубчатого теплообменного аппарата по данным технологического процесса

### 2.1. Характеристики

№	Наименование	Ед. изм.	Межтрубная зона			Внутритрубная зона
1.	Наименование среды:	-	Керосин			Вода
2.	Химический состав:	-	-			-
3.	Общий расход:	м <sup>3</sup> /ч				
3.1.	Расход жидкости:	кг/ч	243			180
3.2.	Расходы пара/газа:	кг/ч				
4.	Температура	°С				
	1) на входе:		96			34
	2) на выходе:		72			53
5.	Давление	МПа				
	1) расчетное:		0,6			0,6
	2) рабочее:		0,6			0,6
6.	Допустимые перепады давления:	КПа	100			100
7.	Теплофизические свойства рабочих сред	при	96	84	72	в справочнике

7.1	ПЛОТНОСТЬ:	кг/м <sup>3</sup>	766	781	788	
7.2	ВЯЗКОСТЬ:	мПа·с	0,545	0,664	0,735	
7.3	ТЕПЛОПРОВОДНОСТЬ:	Вт/м·°С	0,1115	0,112	0,1133	
7.4	ТЕПЛОЁМКОСТЬ:	кДж/кг·°С	2,38	2,28	2,23	

Один из примеров результата работы:

### Пример результата:

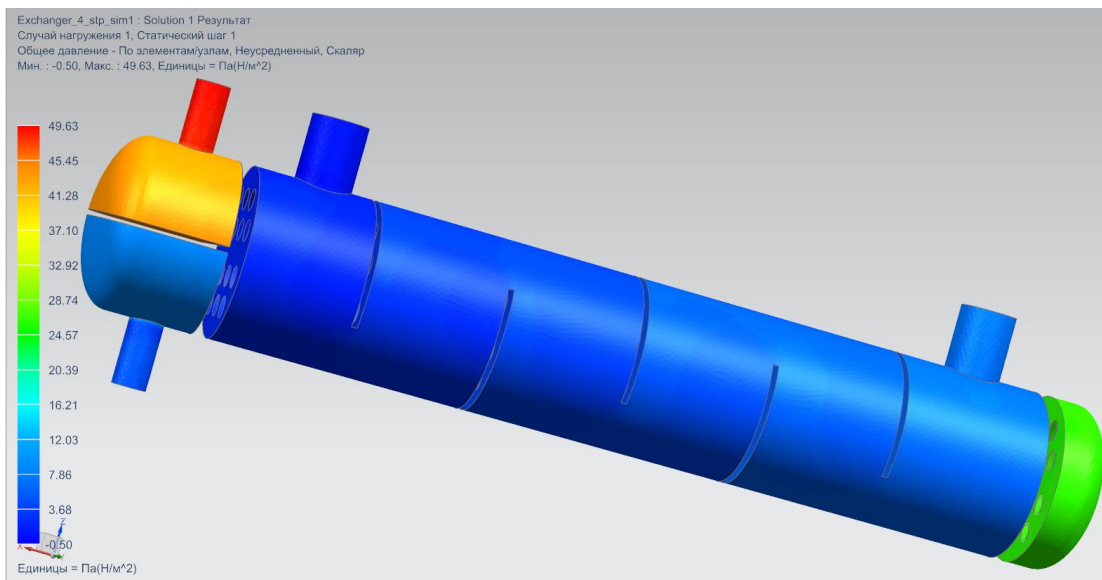


Рисунок 1 - Изменение давления в аппарате

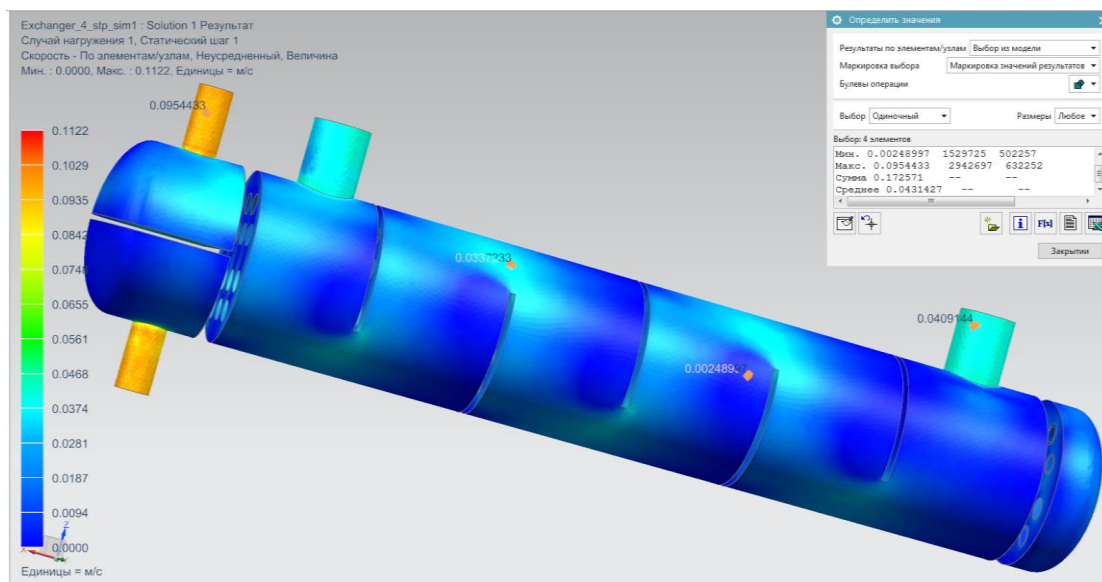


Рисунок 2 - Изменение скорости потока

### Описание методики оценивания:

Подготовленная и оформленная в соответствии с требованиями контрольная работа оценивается по следующим критериям:

- достижение поставленной цели и задач исследования (новизна и актуальность поставленных в контрольной работе проблем, правильность формулирования цели, определения задач исследования, правильность выбора методов решения задач и реализации цели; соответствие выводов решаемым задачам, поставленной цели, убедительность выводов);

- уровень эрудированности автора по изученной теме (знание автором состояния изучаемой проблематики, цитирование источников, степень использования в работе результатов исследований);

- личные заслуги автора контрольной работы (новые знания, которые получены помимо образовательной программы, новизна материала и рассмотренной проблемы, научное значение исследуемого вопроса);

- культура письменного изложения материала (логичность подачи материала, грамотность автора)

- культура оформления материалов работы (соответствие работы всем стандартным требованиям);

- знания и умения на уровне требований стандарта данной дисциплины: знание фактического материала, усвоение общих понятий и идей;

- степень обоснованности аргументов и обобщений (полнота, глубина, всесторонность раскрытия темы, корректность аргументации и системы доказательств, характер и достоверность примеров, иллюстративного материала, наличие знаний интегрированного характера, способность к обобщению);

- качество и ценность полученных результатов (степень завершенности реферативного исследования, спорность или однозначность выводов);

- использование литературных источников.

При положительном заключении работа допускается к защите, о чем делается запись на титульном листе работы.

При отрицательной рецензии работа возвращается на доработку с последующим представлением на повторную проверку с приложением замечаний, сделанных преподавателем.

#### **Критерии оценки (в баллах):**

- 15 баллов выставляется студенту, если все выполнено в соответствии с требованиями;
- 10 баллов выставляется студенту, если все выполнено с замечаниями;
- 5 баллов выставляется студенту, если частично выполнено;
- 3 балла выставляется студенту, если частично выполнено с серьезными замечаниями.

#### **4.3. Рейтинг-план дисциплины**

Рейтинг–план дисциплины представлен в приложении 2.

## 5. Учебно-методическое и информационное обеспечение дисциплины

### 5.1. Перечень основной и дополнительной учебной литературы, необходимой для освоения дисциплины

#### Основная литература:

1. Емельянов В. Н. Механика сплошной среды: теория напряжений и основные модели: учебное пособие для академического бакалавриата. — М.: Юрайт, 2018. — 162 с.
2. Крестин Е. А. Гидравлика: курс лекций. — Самара: Самарский государственный архитектурно-строительный университет, 2014. — 189 с. — ЭВК, ЭБС УБО [http://biblioclub.ru/index.php?page=book\\_red&id=256108&sr=1](http://biblioclub.ru/index.php?page=book_red&id=256108&sr=1)
3. Давыдов А. П., Валиуллин М. А., Каратаев О. Р. Основы механики жидкости и газа: современные проблемы техники, технологий и инженерных расчетов: монография. — Казань: Издательство КНИТУ, 2014. — 109 с. — ЭВК, ЭБС УБО [http://biblioclub.ru/index.php?page=book\\_red&id=427856&sr=1](http://biblioclub.ru/index.php?page=book_red&id=427856&sr=1)
4. Корабельников Д. В., Ханефт А. В. Практикум по основам механики сплошных сред: учебное пособие. — Кемерово: Кемеровский государственный университет, 2011. — 103 с. — ЭВК, ЭБС УБО [http://biblioclub.ru/index.php?page=book\\_red&id=232408&sr=1](http://biblioclub.ru/index.php?page=book_red&id=232408&sr=1)
5. Черняк, В. Г., Суетин П. Е. Механика сплошных сред: учеб. пособие.— Москва : Физматлит, 2006. — ЭВК, ЭБС УБО.

#### Дополнительная литература:

1. Графические и текстовые документы. Требования к построению, изложению, оформлению: Учебное пособие для высших учебных заведений / В.В.Райский, Р.Н.Галиахметов [Электронный ресурс] - Уфа: БашГУ, 2012.
2. Гумерова Г. Х. Основы компьютерной графики: учебное пособие. — Казань: КНИТУ, 2013. — ЭВК, ЭБС УБО  
(<http://biblioclub.ru/index.php?page=book&id=258794&sr=1>)

### 5.2. Перечень ресурсов информационно-телекоммуникационной сети «Интернет» и программного обеспечения, необходимых для освоения дисциплины

1. [www.biblioclub.ru](http://www.biblioclub.ru)
2. [www.e.lanbook.com](http://www.e.lanbook.com)
3. [www.elibrary.ru](http://www.elibrary.ru)
4. [www.elib.bashedu.ru](http://www.elib.bashedu.ru)
5. [www.truboprovod.ru](http://www.truboprovod.ru)
6. <http://kompas.ru/>
7. [www.plm.automation.siemens.com](http://www.plm.automation.siemens.com)
8. Система дистанционного обучения БашГУ (СДО БашГУ) на базе Moodle.
9. Пакет офисных приложений профессионального уровня OfficeProfessionalPlus 2013 RussianOLPNLAcademicEdition № 0301100003613000104-1 от 17.06.2013 г.
10. Серверная операционная система Windows Server Standard 2012 Russian OLP NL AcademicEdition 2Proc № 0301100003613000104-1 от 17.06.2013 г.
11. Операционная система для персонального компьютера Win SL & Russian OLP NL AcademicEdition Legalization GetGenuine № 0301100003613000104-1 от 17.06.2013 г.

12. Обновление операционной системы для персонального компьютера WindowsProfessional 8 RussianUpgradeOLPNLAcademicEdition№ 0301100003613000104-1 от 17.06.2013 г.

13. Desktop Education ALNG LicSAPk OLVS E 1Y Academic Enterprise № 0301100003613000104-1 от 17.06.2013 г..2017.

## 6. Материально-техническая база, необходимая для осуществления образовательного процесса по дисциплине

Таблица 1 - Требования к материально-техническому оснащению для реализации дисциплины

Наименование специализированных аудиторий, кабинетов, лабораторий	Вид занятий	Наименование оборудования, программного обеспечения
1	2	3
1. Учебная аудитория для проведения занятий лекционного типа: аудитория №301, аудитория №302 (инженерный факультет)	Лекционные занятия	Аудитория № 301: Доска, мел, парты, стулья. Аудитория № 302: Учебная мебель, учебно-наглядные пособия, доска, проектор Nec M361X(M361XG) LCD 3600Lm XGA(1024x768) 3000:1, экран ScreenMedia Economy-P 1:1 180x180с
2. Учебная аудитория для проведения занятий семинарского типа: аудитория №001, Учебный компьютерный класс для проведения практических (семинарских) и лабораторных занятий (инженерный факультет)	Практические (семинарские) занятия	Столы – 7 шт. Стулья, 14 шт. Ноутбуки Packard Bell ENTFF71BM-C36P с зарядным устройством – 14 шт. Компьютерная оптическая USB-мышь – 14 шт. Телевизор с ЖК дисплеем DEXP SmartTV – 1 шт. HDMI кабель для подключения ноутбука к телевизору (проектору) – 1 шт.
3. Учебная аудитория для проведения курсового проектирования (выполнения курсовых работ): аудитория №001 (инженерный факультет)	Контрольная работа	Столы – 7 шт. Стулья, 14 шт. Ноутбуки Packard Bell ENTFF71BM-C36P с зарядным устройством – 14 шт. Компьютерная оптическая USB-мышь – 14 шт. Телевизор с ЖК дисплеем DEXP SmartTV – 1 шт. HDMI кабель для подключения ноутбука к телевизору (проектору) – 1 шт.
4. Проведение групповых и индивидуальных консультаций, текущего контроля и промежуточной аттестации: аудитория №301 (инженерный факультет)	Консультации, текущий контроль	Доска, мел, парты, стулья.



5. Помещения для самостоятельной работы: читальный зал 201 (физмат. корпус)	Самостоятельная работа студентов	Pentium G2130/4Гб/500Гб/21,5"/Кл/мышь -50 шт., ПК в компл. Фермо Intel. Фермо Intel Моноблок №1 Фермо AMD A8-5500 – 50 шт.
---	----------------------------------	--

Для освоения студентами профессиональных компетенций необходимо создать обязательные условия для аудиторных занятий и самостоятельной работы.

Для аудиторной работы:

- обеспечение рабочего места каждому студенту;
- достаточное освещение в соответствии с нормативной документацией по охране труда и техники безопасности;
- хорошая звукоизоляция;
- вентилируемое помещение;
- доступ к компьютеру и сети Интернет;
- мастер-классы преподавателя на практических и лабораторных занятиях для эффективного освоения навыков.

Для самостоятельной работы:

- выдача индивидуального задания студенту;
- предоставление методических рекомендаций и справочной литературы студентам;
- удаленного доступа к рабочим компьютерам для выполнения самостоятельной работы в программном обеспечении;
- оказание очных и дистанционных консультаций преподавателем.

Реализация дисциплины предполагает наличие учебного кабинета и следующих технических средств и оборудования для обеспечения образовательного процесса:

- рабочие места студентов, включающие столы, стулья и лампу (по возможности) для удобства ручного черчения на бумаге;
- персональные компьютеры или ноутбуки с мышкой;
- инженерное лицензионное программное обеспечение;
- учебная доска или интерактивная доска (по возможности);
- мультимедиа проектор и экран;
- методическая и справочная литература;
- копия рабочей программы дисциплины;
- запасные линейки, циркули, транспортиры (по возможности).

МИНОБРНАУКИ РФ  
ФГБОУ ВО «БАШКИРСКИЙ ГОСУДАРСТВЕННЫЙ УНИВЕРСИТЕТ»  
ИНЖЕНЕРНЫЙ ФАКУЛЬТЕТ

**СОДЕРЖАНИЕ РАБОЧЕЙ ПРОГРАММЫ**

дисциплины

Механика жидкости и газа на 5 семестр  
(наименование дисциплины)

Очная форма обучения

Вид работы	Объем дисциплины
Общая трудоемкость дисциплины (ЗЕТ / часов)	4 / 144
Учебных часов на контактную работу с преподавателем:	44
лекций	20
практических / семинарских	24
лабораторных	-
других (групповая, индивидуальная консультация и иные виды учебной деятельности, предусматривающие работу обучающихся с преподавателем)	1.7
Учебных часов на самостоятельную работу обучающихся (СР) включая подготовку к экзамену/зачету	53.3
Учебных часов на подготовку к экзамену/зачету/дифференцированному зачету (Контроль)	45

Формы контроля:

    контрольная работа:   5 семестр

    экзамен:   5 семестр

№ п/п	Тема и содержание	Форма изучения материалов: лекции, практические занятия, семинарские занятия				Основная и дополнительная литература, рекомендуемая студентам	Задания по самостоятель ной работе студентов	Форма текущего контроля успеваемости и
		ЛК	ПР/СЕМ	ЛР	СР			
1	2	3	4	5	6	7	8	9
5 семестр								
Модуль 1 - Основы гидрогазодинамики								
1.	Тема 1.1. Единая система конструкторской документации (ЕСКД). Тема 1.2. Конденсация и испарение. Тема 1.3. Ламинарность и турбулентность. Число Рейнольдса. Тема 1.4. Вязкость и плотность. Самостоятельная работа по модулю 1. Текущий контроль. Рубежный контроль.	12	12	-	20	[1], [2], [3], [4]	[2 - гл. 2 и 3], [4 - гл. 3, 4, 7]	КТ РФ
Модуль 2 - Гидравлический расчет сосудов, аппаратов и теплообменников								
2.	Тема 2.1. Гидравлические сопротивления. Тема 2.2. Давление в сосудах и аппаратах. Тема 2.3. Гидравлический расчет теплообменников методом конечных элементов. Самостоятельная работа по модулю 1. Текущий контроль. Итоговый контроль.	8	12	-	28,3	[1], [2], [3], [5], [6]	[1 - гл. 2 и 3], [5 - гл. 3, 4]	КР Экзамен

Принятые сокращения:

ЛК - лекция, ПР - практические занятия, СЕМ - семинар, ЛР - лабораторные работы, СР - самостоятельная работа студентов, Контроль - контроль самостоятельной работы и подготовка к экзамену, РГР - расчетно-графическая работа, КР - контрольная работа, КТ - компьютерное тестирование.

МИНОБРНАУКИ РФ  
ФГБОУ ВО «БАШКИРСКИЙ ГОСУДАРСТВЕННЫЙ УНИВЕРСИТЕТ»  
ИНЖЕНЕРНЫЙ ФАКУЛЬТЕТ

**СОДЕРЖАНИЕ РАБОЧЕЙ ПРОГРАММЫ**

дисциплины

Механика жидкости и газа на 3 курс  
(наименование дисциплины)

Заочная форма обучения

<b>Вид работы</b>	<b>Объем дисциплины</b>
Общая трудоемкость дисциплины (ЗЕТ / часов)	4 / 144
Учебных часов на контактную работу с преподавателем:	12
лекций	6
практических / семинарских	6
лабораторных	-
других (групповая, индивидуальная консультация и иные виды учебной деятельности, предусматривающие работу обучающихся с преподавателем) (ФКР)	1.7
Учебных часов на самостоятельную работу обучающихся (СР)	121.3
Учебных часов на подготовку к экзамену/зачету/дифференцированному зачету (Контроль)	9

Формы контроля:

контрольная работа: 3 курс

экзамен: 3 курс

№ п/п	Тема и содержание	Форма изучения материалов: лекции, практические занятия, семинарские занятия				Основная и дополнительная литература, рекомендуемая студентам	Задания по самостоятель ной работе студентов	Форма текущего контроля успеваемости и
		ЛК	ПР/СЕМ	ЛР	СР			
1	2	3	4	5	6	7	8	9
5 семестр								
Модуль 1 - Основы гидрогазодинамики								
1.	Тема 1.1. Единая система конструкторской документации (ЕСКД). Тема 1.2. Конденсация и испарение. Тема 1.3. Ламинарность и турбулентность. Число Рейнольдса. Тема 1.4. Вязкость и плотность. Самостоятельная работа по модулю 1. Текущий контроль. Рубежный контроль.	4	2	-	40	[1], [2], [3], [4], [7]	[2 - гл. 2 и 3], [4 - гл. 3, 4, 7]	КТ РФ
Модуль 2 - Гидравлический расчет сосудов, аппаратов и теплообменников								
2.	Тема 2.1. Гидравлические сопротивления. Тема 2.2. Давление в сосудах и аппаратах. Тема 2.3. Гидравлический расчет теплообменников методом конечных элементов. Самостоятельная работа по модулю 1. Текущий контроль. Итоговый контроль.	2	4	-	81,3	[1], [2], [3], [5], [6]	[1 - гл. 2 и 3], [5 - гл. 3, 4]	КР Экзамен

Принятые сокращения:

ЛК - лекция, ПР - практические занятия, СЕМ - семинар, ЛР - лабораторные работы, СР - самостоятельная работа студентов, Контроль - контроль самостоятельной работы и подготовка к экзамену, РГР - расчетно-графическая работа, КР - контрольная работа, КТ - компьютерное тестирование.

**Рейтинг-план учебной дисциплины**  
**«Механика жидкости и газа»**

Дисциплина: «Механика жидкости и газа» Б1.Б.13

Направление подготовки: 15.03.02 «Технологические машины и оборудование»

Курс 3, семестр 5, 2018-19 уч. г.

Виды учебной деятельности студентов	Балл за конкретное задание	Число заданий за семестр	Баллы	
			Минимальный	Максимальный
<b>Модуль 1 Основы гидрогазодинамики</b>				
<b>Текущий контроль</b>				
1. Аудиторная работа	3	3	0	9
2. Тестовый контроль	5	1	0	5
3. Выполнение рефератов	3	1	0	3
4. Выполнение лабораторных и практических работ	3	1	0	3
<b>Рубежный контроль</b>				
1. Компьютерное тестирование	5	3	0	15
<b>Модуль 2 Гидравлический расчет сосудов, аппаратов и теплообменников</b>				
1. Аудиторная работа	3	3	0	9
2. Тестовый контроль	5	1	0	5
3. Выполнение рефератов	3	1	0	3
4. Выполнение лабораторных и практических работ	3	1	0	3
<b>Рубежный контроль</b>				
1. Контрольная работа	15	1	0	15
<b>Поощрительные баллы</b>				
1. Студенческая олимпиада	5	1	0	5
2. Публикация статей	5	1	0	5
<b>Посещаемость (баллы вычитаются из общей суммы набранных баллов)</b>				
Посещение лекционных занятий	-	1	0	-6
Посещение практических (семинарских, лабораторных занятий)	-	1	0	-10
<b>Итоговый контроль</b>				
1. Экзамен	30	1	0	30

Утверждено на заседании кафедры \_\_\_\_\_  
 Протокол № \_\_\_\_\_ от « \_\_\_\_\_ » \_\_\_\_\_ 20 \_\_\_\_\_ г.  
 Зав. кафедрой \_\_\_\_\_ / \_\_\_\_\_ /  
 Преподаватель \_\_\_\_\_ / \_\_\_\_\_ /