

**МИНИСТЕРСТВО НАУКИ И ВЫСШЕГО ОБРАЗОВАНИЯ
РОССИЙСКОЙ ФЕДЕРАЦИИ
ФГБОУ ВО «БАШКИРСКИЙ ГОСУДАРСТВЕННЫЙ УНИВЕРСИТЕТ»
ИНЖЕНЕРНЫЙ ФАКУЛЬТЕТ**

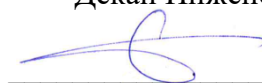
Утверждено:
на заседании кафедры ТМО
протокол от 30 августа 2021 г. №1
И.о. зав. кафедрой



_____/Саитов Р.И.

Согласовано:

Декан Инженерного факультета



_____/ Тулькибаев Р.З.

РАБОЧАЯ ПРОГРАММА ДИСЦИПЛИНЫ

Теоретическая механика

Базовая часть – Б1.Б.09

программа бакалавриата

Направление подготовки

15.03.02 – Технологические машины и оборудование

Направленность (профиль) подготовки

Инжиниринг технологического оборудования

Квалификация - бакалавр

Форма обучения

Очная, очно-заочная, заочная

Для приема: 2021

Уфа – 2021 г.

Составитель: старший преподаватель кафедры «Технологические машины и оборудование» Лобанов М.А.

Рабочая программа дисциплины «Теоретическая механика» утверждена на заседании кафедры:

протокол от 30 июня 2021 г. №1

Список документов и материалов

1. Перечень планируемых результатов обучения по дисциплине, соотнесенных с планируемыми результатами освоения образовательной программы	4
2. Цель и место дисциплины в структуре образовательной программы	6
3. Содержание рабочей программы (объем дисциплины, типы и виды учебных занятий, учебно-методическое обеспечение самостоятельной работы обучающихся)	6
4. Фонд оценочных средств по дисциплине	7
4.1. Перечень компетенций с указанием этапов их формирования в процессе освоения образовательной программы. Описание показателей и критериев оценивания компетенций на различных этапах их формирования, описание шкал оценивания	7
4.2. Типовые контрольные задания или иные материалы, необходимые для оценки знаний, умений, навыков и опыта деятельности, характеризующих этапы формирования компетенций в процессе освоения образовательной программы. Методические материалы, определяющие процедуры оценивания знаний, умений, навыков и опыта деятельности, характеризующих этапы формирования компетенций	11
4.3. Рейтинг-план дисциплины	19
5. Учебно-методическое и информационное обеспечение дисциплины	19
5.1. Перечень основной и дополнительной учебной литературы, необходимой для освоения дисциплины	19
5.2. Перечень ресурсов информационно-телекоммуникационной сети «Интернет» и программного обеспечения, необходимых для освоения дисциплины	19
6. Материально-техническая база, необходимая для осуществления образовательного процесса по дисциплине	21

1. Перечень планируемых результатов обучения по дисциплине, соотнесенных с планируемыми результатами освоения образовательной программы

В результате освоения образовательной программы обучающийся должен овладеть следующими результатами обучения по дисциплине:

Результаты обучения		Формируемая компетенция (с указанием кода)	Примечание
Знания	Знать порядок проведения опытно-конструкторских работ в области нефтегазового оборудования	ОПК-5	
Умения	Уметь решать стандартные задачи в профессиональной деятельности с применением информационных технологий	ОПК-5	
Владения (навыки / опыт деятельности)	Владеть навыками работы с патентной информацией с учетом требований информационной безопасности	ОПК-5	

2. Цель и место дисциплины в структуре образовательной программы

Дисциплина «Теоретическая механика» относится к базовой части.

Для **очной формы обучения** дисциплина изучается на 1 и 2 курсе во 2 и 3 семестре.

Для **очно-заочной формы обучения** дисциплина изучается на 1 и 2 курсе во 2 и 3 семестре.

Для **заочной формы обучения** дисциплина изучается на 1 курсе летней и 2 курсе зимней сессиях.

Цели изучения дисциплины: формирование набора базовых знаний (теоретическая подготовка), необходимых для решения инженерных задач в процессе практической деятельности на основе принципа неразрывного единства теоретического и практического обучения; овладение теоретическими основами механики – методами составления и исследования уравнений статики, кинематики, динамики. Для освоения дисциплины необходимы компетенции, сформированные в рамках изучения следующих дисциплин: «Высшая математика», «Физика».

При изучении дисциплины бакалавры должны научиться применять современные средства и методы расчета различных механизмов и машин.

Изучение дисциплины формирует компетенции, необходимые при написании выпускной квалификационной работы.

3. Содержание рабочей программы (объем дисциплины, типы и виды учебных занятий, учебно-методическое обеспечение самостоятельной работы обучающихся)

Содержание рабочей программы представлено в Приложении № 1.

4. Фонд оценочных средств по дисциплине

4.1. Перечень компетенций с указанием этапов их формирования в процессе освоения образовательной программы. Описание показателей и критериев оценивания компетенций на различных этапах их формирования, описание шкал оценивания

ОПК-5 – способностью решать стандартные задачи профессиональной деятельности на основе информационной и библиографической культуры с применением информационно-коммуникационных технологий и с учетом основных требований информационной безопасности

Этап, уровень освоения компетенции	Планируемые результаты обучения (показатели достижения заданного уровня освоения компетенций)	Критерии оценивания результатов обучения			
		2 («Не удовлетворительно»)	3 («Удовлетворительно»)	4 («Хорошо»)	5 («Отлично»)
Первый этап	Знать: – порядок проведения опытно-конструкторских работ	Фрагментарные представления о порядке проведения опытно-конструкторских работ	Неполные представления о порядке проведения опытно-конструкторских работ	Сформированные, но содержащие отдельные пробелы представления о порядке проведения опытно-конструкторских работ	Сформированные систематические представления о порядке проведения опытно-конструкторских работ
Второй этап	Уметь: решать стандартные задачи в профессиональной деятельности с применением информационных технологий	Фрагментарное использование умения решать стандартные задачи в профессиональной деятельности с применением информационных технологий	В целом успешное, но не систематическое использование умения решать стандартные задачи в профессиональной деятельности с применением информационных технологий	В целом успешное, но содержащее отдельные пробелы использование умения решать стандартные задачи в профессиональной деятельности с применением информационных технологий	Сформированное умение решать стандартные задачи в профессиональной деятельности с применением информационных технологий
Третий этап	Владеть: – навыками работы с патентной информацией с учетом требований информационной безопасности	Фрагментарное владение навыками работы с патентной информацией с учетом требований информационной безопасности	В целом успешное, но не систематическое применение навыков работы с патентной информацией с учетом требований информационной безопасности	В целом успешное, но содержащее отдельные пробелы применение навыков работы с патентной информацией с учетом требований информационной безопасности	Успешное и систематическое применение навыков работы с патентной информацией с учетом требований информационной безопасности

Критериями оценивания являются баллы, которые выставляются преподавателем за виды деятельности (оценочные средства) по итогам изучения модулей (разделов дисциплины), перечисленных в рейтинг-плане дисциплины (для экзамена: текущий контроль – максимум 40 баллов; рубежный контроль – максимум 30 баллов, поощрительные баллы – максимум 10; для зачета: текущий контроль – максимум 50 баллов; рубежный контроль – максимум 50 баллов, поощрительные баллы – максимум 10).

Шкалы оценивания:

от 45 до 59 баллов – «удовлетворительно»;

от 60 до 79 баллов – «хорошо»;

от 80 баллов – «отлично».

4.2. Типовые контрольные задания или иные материалы, необходимые для оценки знаний, умений, навыков и опыта деятельности, характеризующих этапы формирования компетенций в процессе освоения образовательной программы. Методические материалы, определяющие процедуры оценивания знаний, умений, навыков и опыта деятельности, характеризующих этапы формирования компетенций

Этапы освоения	Результаты обучения	Компетенция	Оценочные средства
1-й этап Знания	Знать порядок проведения конструкторских работ в нефтегазового оборудования	ОПК-5	Устный опрос, контрольная работа, практические занятия, зачет, экзамен
2-й этап Умения	Уметь решать стандартные задачи профессиональной деятельности применением информационных технологий	ОПК-5	Устный опрос, контрольная работа, практические занятия, зачет, Экзамен
3-й этап Владеть навыками	Владеть навыками работы с информацией с учетом информационной безопасности	ОПК-5	Устный опрос, контрольная работа, практические занятия, зачет, экзамен

Экзаменационные билеты

Экзамен (зачет) является оценочным средством для всех этапов освоения компетенций.

Структура экзаменационного билета:

Экзаменационный билет состоит из двух вопросов. В экзаменационном билете указано: № билета, дисциплина, направление, профиль, № протокола и дата утверждения.

Примерные вопросы для экзамена:

Вопросы для подготовки к экзамену

1. Основное содержание теоретической механики.
2. Основные разделы теоретической механики. Основное содержание разделов.
3. Дайте определения основных понятий статики (абсолютно твердого тела, материальной точки, силы, системы сил, классификации систем сил).
4. Аксиомы статики.
5. Связи и реакции связей.
6. Сложение сил (графическое, аналитическое).
7. Момент силы относительно центра и относительно оси.
8. Момент силы как вектор.
9. Пара сил. Момент пары сил. Свойства пары сил.
10. Сложение пар в плоскости и в пространстве.
11. Теорема о параллельном переносе силы.
12. Приведение системы сил к заданному центру.
13. Условия равновесия систем сил в аналитической и геометрической форме.
14. Методика определения реакций связей.
15. Трение. Условия равновесия при наличии сил трения.
16. Центр параллельных сил.
17. Центр масс (тяжести) твердого тела. Формулы для определения центра масс (тяжести) твердого тела.
18. Что изучает кинематика?
19. Способы задания движения точки. Основные формулы, определяющие кинематические характеристики точки при различных способах задания движения.
20. Поступательное движение твердого тела. Свойства кинематических характеристик точек тела при поступательном движении.
21. Вращательное движение вокруг неподвижной оси, способ задания движения и определение кинематических характеристик тела и его точек.
22. Плоскопараллельное движение твердого тела, способ задания движения и определение кинематических характеристик точек тела.
23. Сложное движение точки. Теорема Кориолиса. Метод Жуковского.
24. Сферическое движение твердого тела.
25. Сложное движение точки. Определение кинематических характеристик точки.
26. Сложное движение твердого тела.
27. Что изучает динамика?
28. Основные понятия динамики: масса, момент инерции, импульс силы, работа силы, количество движения, кинетическая энергия, мощность.
29. Аксиомы динамики.
30. Прямая (первая) и обратная (вторая) основные задачи динамики.
31. Дифференциальные уравнения движения точки в декартовой и естественной системах координат.
32. Дифференциальные уравнения вращательного движения твердого тела.
33. Дифференциальные уравнения относительного движения точки и механической системы.
34. Прямолинейные колебания материальной точки. При каких условиях возникают

гармонические колебания? Вид дифференциального уравнения гармонических колебаний и физический смысл его коэффициентов.

35. При каких условиях возникают затухающие колебания? Вид дифференциального уравнения затухающих колебаний и физический смысл его коэффициентов.

36. Вид дифференциального уравнения вынужденных колебаний. При каких условиях возникает резонанс.

37. Теорема о движении центра масс системы.

38. Теорема об изменении количества движения точки и механической системы.

39. Теорема об изменении количества движения точки и системы.

40. Теорема об изменении момента количества движения точки и системы.

41. Теорема об изменении кинетической энергии точки и системы.

42. Интегральная и дифференциальная формы записи общих теорем динамики.

43. Принцип Даламбера.

44. Принцип возможных перемещений. Число степеней свободы системы. Формула Чебышева.

45. Общее уравнение динамики.

46. Обобщенные координаты и скорости, их связь с числом степеней свободы. Обобщенные силы.

47. Условия равновесия в обобщенных координатах.

48. Уравнение Лагранжа II рода.

49. Понятие об устойчивости равновесия

50. Малые колебания системы с одной степенью свободы.

51. Малые колебания системы с двумя степенями свободы.

52. Основы теории удара.

53. Основное уравнение теории удара.

54. Общие теоремы теории удара.

55. Коэффициент восстановления при ударе.

56. Теорема Карно.

57. Абсолютно упругий и абсолютно неупругий удары.

Образец экзаменационного билета:

<p>ФЕДЕРАЛЬНОЕ ГОСУДАРСТВЕННОЕ БЮДЖЕТНОЕ ОБРАЗОВАТЕЛЬНОЕ УЧРЕЖДЕНИЕ ВЫСШЕГО ОБРАЗОВАНИЯ БАШКИРСКИЙ ГОСУДАРСТВЕННЫЙ УНИВЕРСИТЕТ ИНЖЕНЕРНЫЙ ФАКУЛЬТЕТ</p>	<p><i>Курс: 2 направление подготовки:</i> 15.03.02 – Технологические машины и оборудование <i>Семестр: 3 Дисциплина:</i> Теоретическая механика</p>
<p>Экзаменационный билет №1</p> <p>1. Сферическое движение твердого тела. 2. Общее уравнение динамики.</p>	
<p>Утверждаю: и.о. зав. кафедрой ТМО _____ Составил: _____</p>	

Перевод оценки из 100-балльной в четырехбалльную производится следующим образом:

- - отлично - от 80 до 110 баллов (включая 10 поощрительных баллов);
- хорошо - от 60 до 79 баллов;
- удовлетворительно - от 45 до 59 баллов;
- неудовлетворительно - менее 45 баллов.

Критерии оценки (в баллах):

- **25-30 баллов** выставляется студенту, если студент дал полные, развернутые ответы на все теоретические вопросы билета, продемонстрировал знание функциональных возможностей, терминологии, основных элементов, умение применять теоретические знания при выполнении практических заданий. Студент без затруднений ответил на все дополнительные вопросы. Практическая часть работы выполнена полностью без неточностей и ошибок;

- **17-24 баллов** выставляется студенту, если студент раскрыл в основном теоретические вопросы, однако допущены неточности в определении основных понятий. При ответе на дополнительные вопросы допущены небольшие неточности. При выполнении практической части работы допущены несущественные ошибки;

- **10-16 баллов** выставляется студенту, если при ответе на теоретические вопросы студентом допущено несколько существенных ошибок в толковании основных понятий. Логика и полнота ответа страдают заметными изъянами. Заметны пробелы в знании основных методов. Теоретические вопросы в целом изложены достаточно, но с пропусками материала. Имеются принципиальные ошибки в логике построения ответа на вопрос. Студент не решил задачу или при решении допущены грубые ошибки;

- **1-10 баллов** выставляется студенту, если ответ на теоретические вопросы свидетельствует о непонимании и крайне неполном знании основных понятий и методов.

Обнаруживается отсутствие навыков применения теоретических знаний при выполнении практических заданий. Студент не смог ответить ни на один дополнительный вопрос.

Вопросы для зачета, собеседования по дисциплине «Теоретическая механика»

1. Основное содержание теоретической механики.
2. Основные разделы теоретической механики. Основное содержание разделов.
3. Дайте определения основных понятий статики (абсолютно твердого тела, материальной точки, силы, системы сил, классификации систем сил).
4. Аксиомы статики.
5. Связи и реакции связей.
6. Сложение сил (графическое, аналитическое).
7. Момент силы относительно центра и относительно оси.
8. Момент силы как вектор.
9. Пара сил. Момент пары сил. Свойства пары сил.
10. Сложение пар в плоскости и в пространстве.
11. Теорема о параллельном переносе силы.
12. Приведение системы сил к заданному центру.
13. Условия равновесия систем сил в аналитической и геометрической форме.
14. Методика определения реакций связей.
15. Трение. Условия равновесия при наличии сил трения.
16. Центр параллельных сил.
17. Центр масс (тяжести) твердого тела. Формулы для определения центра масс (тяжести) твердого тела.
18. Что изучает кинематика?
19. Способы задания движения точки. Основные формулы, определяющие кинематические характеристики точки при различных способах задания движения.
20. Поступательное движение твердого тела. Свойства кинематических характеристик точек тела при поступательном движении.
21. Вращательное движение вокруг неподвижной оси, способ задания движения и определение кинематических характеристик тела и его точек.
22. Плоскопараллельное движение твердого тела, способ задания движения и определение кинематических характеристик точек тела.
23. Сложное движение точки. Теорема Кориолиса. Метод Жуковского.
24. Сферическое движение твердого тела.
25. Сложное движение точки. Определение кинематических характеристик точки.
26. Сложное движение твердого тела.

Критерии оценки (в баллах):

- 20 баллов выставляется студенту, если студент демонстрирует глубокое и прочное усвоение программного материала - полные, последовательные, грамотные и логически излагаемые ответы при видоизменении задания, - свободно справляющиеся с поставленными задачами, знания материала, - правильно обоснованные принятые решения, - владение разносторонними навыками и приемами выполнения практических работ;
- 15 баллов выставляется студенту, если студент демонстрирует знание программного материала – грамотное изложение, без существенных неточностей в ответе на вопрос, - правильное применение теоретических знаний - владение необходимыми навыками при выполнении практических задач.;
- 10 баллов выставляется студенту, если студент демонстрирует усвоение основного материала – при ответе допускаются неточности - при ответе недостаточно правильные формулировки - нарушение последовательности в изложении программного материала - затруднения в выполнении практических заданий;

- 5 баллов выставляется студенту, если студент демонстрирует не знание программного материала, - при ответе возникают ошибки - затруднения при выполнении практических работ.

Задания для практических занятий

Задание С.1. Определение реакций опор твердого тела

На схемах (рис. 1–4) показаны три способа закрепления бруса, ось которого – ломаная линия. Задаваемая нагрузка (см. табл. 1) и размеры (м) во всех трех случаях одинаковы.

Определить реакции опор для того способа закрепления бруса, при котором реакция, указанная в табл. 1, имеет наименьший модуль.

Задание С.2. Определение реакций опор и сил в стержнях плоской фермы

Определить реакции опор фермы от заданной нагрузки, а также силы во всех ее стержнях способом вырезания узлов. Схемы ферм показаны на рис. 7–9. Необходимые для расчета данные приведены в табл. 3.

Дополнительно определить в трех стержнях фермы силы от той же нагрузки способом Риттера (номера стержней указаны в табл. 3).

Задание С.3. Определение реакций опор составной конструкции (система двух тел)

Конструкция состоит из двух частей. Установить, при каком способе соединения частей конструкции модуль реакции, указанной в табл. 5, наименьший, и для этого варианта соединения определить реакции опор, а также соединения С.

На рис. 17–19 показан первый способ соединения – с помощью шарнира С. Второй способ соединения – с помощью скользящей заделки, схемы которой показаны в табл. 6.

Задание С.4. Определение реакций опор составной конструкции (система трех тел)

Найти реакции опор составной конструкции, состоящей из трех тел, соединенных в точке D. Схемы конструкций представлены на рис. 25–27 (размеры – в м), нагрузка указана в табл. 8. В вариантах 1–15, 21–30 составные части соединены с помощью шарниров, а в вариантах 16–20 – с помощью гладкой втулки малой длины.

Задание С.5. Равновесие сил с учетом сцепления (трения покоя)

Определить минимальное (в вариантах 1–20, 25, 26, 29, 30) или максимальное (в вариантах 21–24, 27, 28) значение силы Р и реакции опор системы, находящейся в покое. Схемы вариантов представлены на рис. 32–34, а необходимые для расчета данные – в табл. 10.

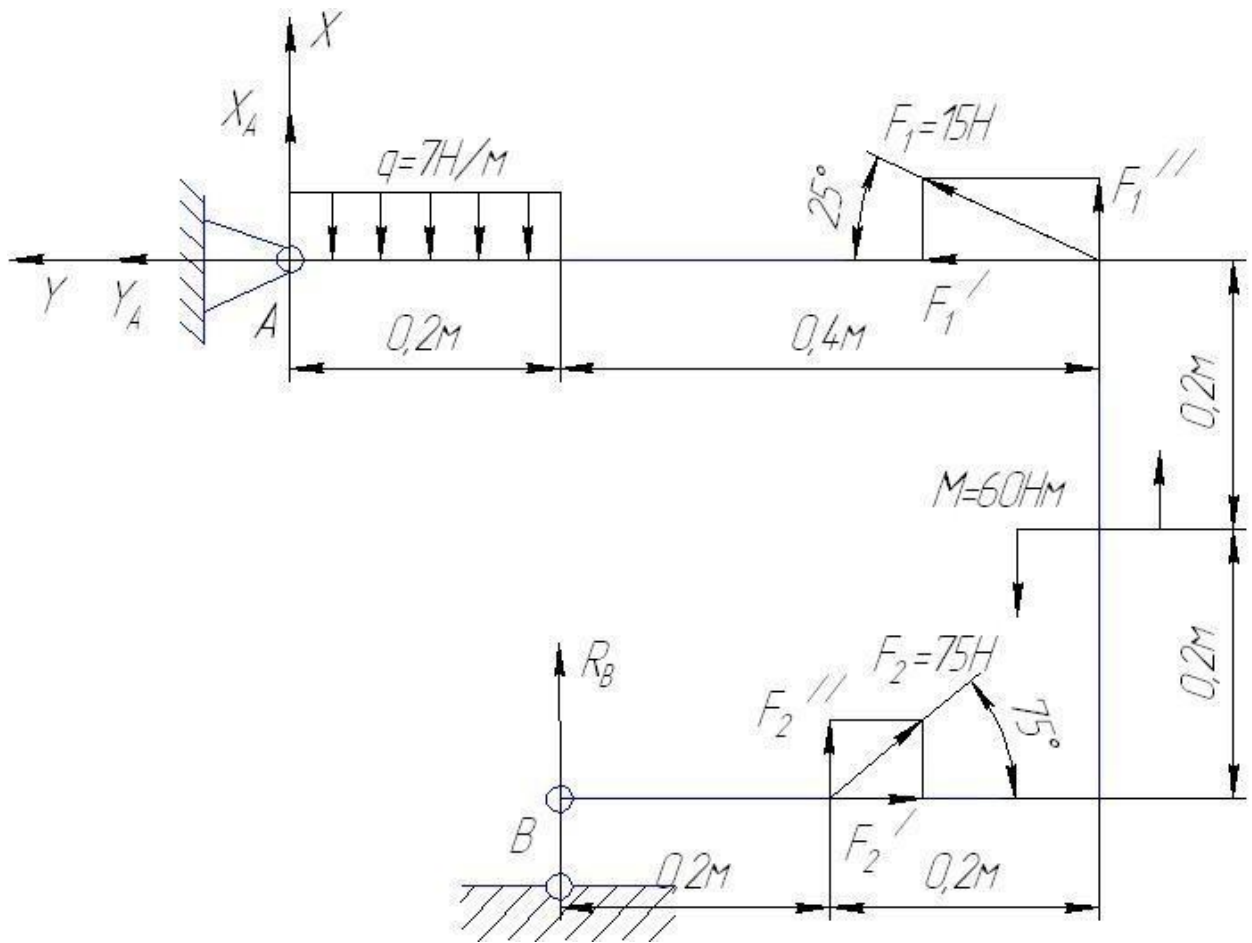
В вариантах 1–20 сцепление (трение покоя) учесть только между тормозной колодкой и барабаном. В вариантах 21–30 учесть сцепление в двух опорных точках тела весом G.

Пример решения задачи

Дано: $F_1=15H$; $F_2=75H$; $\alpha=25^\circ$; $\beta=40^\circ$; $M=60Hm$; $q=7H/m$; $a=0,2m$.

Определить реакции опор

Решение:



1. Рассмотрим равновесие пластины. Проведем координатные оси x, y , и изобразим действующие на пластину силы.

2. Для плоской системы сил составим три уравнения равновесия. Воспользуемся теоремой Вариньона: $F'_1 = F_1 \cdot \cos 25^\circ$ $F''_1 = F_1 \cdot \sin 25^\circ$;

$$F'_2 = F_2 \cdot \cos 75^\circ \quad F''_2 = F_2 \cdot \sin 75^\circ$$

$$\sum F_{kx} = 0 \quad -q \cdot 0.2 + F_1 \sin 25^\circ + F_2 \sin 75^\circ + R_B + X_A = 0$$

$$\sum F_{ky} = 0 \quad F_1 \cos 25^\circ - F_2 \cos 75^\circ + Y_A = 0$$

$$\sum M_A(F_{kx}) = 0$$

$$q \cdot 0.2 \cdot 0.1 - F_1 \sin 25^\circ \cdot 0.6 - M - F_2 \cos 75^\circ \cdot 0.4 - F_2 \sin 75^\circ \cdot 0.4 - R_B \cdot 0.2 = 0$$

$$R_B = \frac{q \cdot 0.2 \cdot 0.1 - F_1 \sin 25^\circ \cdot 0.6 - M - F_2 \cos 75^\circ \cdot 0.4 - F_2 \sin 75^\circ \cdot 0.4}{0.2} = -502.03H$$

$$X_A = q \cdot 0.2 - F_1 \sin 25^\circ - F_2 \sin 75^\circ - R_B = 424.64H$$

$$Y_A = -F_1 \cos 25^\circ + F_2 \cos 75^\circ = 5.816H$$

Проверка: $\sum M_B(F_{kx}) = 0$

$$q \cdot 0.2 \cdot 0.1 - X_A \cdot 0.2 + Y_A \cdot 0.4 + F_1 \cos 25^\circ \cdot 0.4 + F_1 \sin 25^\circ \cdot 0.4 + M + F_2 \sin 75^\circ \cdot 0.2 = 0$$

Ответ: $R_B = -502.03кН$, $X_A = 424.64кН$, $Y_A = 5.816кН$

Реакция R_b направлена противоположно показанной на рисунке.

Критерии оценки (в баллах):

- **25-30 баллов** выставляется студенту, если студент дал полные, развернутые ответы на все теоретические вопросы билета, продемонстрировал знание функциональных возможностей, терминологии, основных элементов, умение применять теоретические знания при выполнении практических заданий. Студент без затруднений ответил на все дополнительные вопросы. Практическая часть работы выполнена полностью без неточностей и ошибок;

- **17-24 баллов** выставляется студенту, если студент раскрыл в основном теоретические вопросы, однако допущены неточности в определении основных понятий. При ответе на дополнительные вопросы допущены небольшие неточности. При выполнении практической части работы допущены несущественные ошибки;

- **10-16 баллов** выставляется студенту, если при ответе на теоретические вопросы студентом допущено несколько существенных ошибок в толковании основных понятий. Логика и полнота ответа страдают заметными изъянами. Заметны пробелы в знании основных методов. Теоретические вопросы в целом изложены достаточно, но с пропусками материала. Имеются принципиальные ошибки в логике построения ответа на вопрос. Студент не решил задачу или при решении допущены грубые ошибки;

- **1-10 баллов** выставляется студенту, если ответ на теоретические вопросы свидетельствует о непонимании и крайне неполном знании основных понятий и методов. Обнаруживается отсутствие навыков применения теоретических знаний при выполнении практических заданий. Студент не смог ответить ни на один дополнительный вопрос.

Контрольные работы

Критерии оценки (в баллах):

- **10 баллов** выставляется студенту, если работа студента написана грамотным научным языком, имеет чёткую структуру и логику изложения, точка зрения студента обоснована, в работе присутствуют ссылки на нормативно-правовые акты, примеры из практики управления качеством, мнения известных учёных в данной области. Студент в работе выдвигает новые идеи и трактовки, демонстрирует способность анализировать материал;

- **8 балла** выставляется студенту, если работа студента написана грамотным научным языком, имеет чёткую структуру и логику изложения, точка зрения студента обоснована, в работе присутствуют ссылки на нормативно-правовые акты, примеры из судебной практики, мнения известных учёных в данной области;

- **5 балла** выставляется студенту, если студент выполнил задание, однако не продемонстрировал способность к научному анализу, не высказывал в работе своего мнения, допустил ошибки в логическом обосновании своего ответа;

- **2 балла** выставляется студенту, если студент не выполнил задание, или выполнил его формально, ответил на заданный вопрос, при этом не ссылаясь на мнения учёных, не трактовал нормативно-правовые акты, не высказывал своего мнения, не проявил способность к анализу, то есть в целом цель реферата не достигнута.

Аудиторная работа

Описание методики оценивания:

Критерии оценки (в баллах)

-10 баллов выставляется студенту, если он с полной отдачей работал на занятии, проявляя здоровую заинтересованность, правильно отвечал на поставленные вопросы, примерно вел себя;

- 7 баллов выставляется студенту, если он недостаточно активно работал на занятии, проявляя слабую заинтересованность, делал ошибки, отвечая на поставленные вопросы, примерно вел себя;
- 2 баллов выставляется студенту, если он не активно работал на занятии, не проявлял заинтересованность, делал ошибки, отвечая на поставленные вопросы, отвлекался посторонними делами;
- 0 баллов выставляется студенту, если он на протяжении всего занятия был занят посторонними делами, неоднократно получал замечания от преподавателя.

Устный опрос

Критерии оценки (в баллах):

- **4-5** баллов выставляется студенту, если раскрыта суть рассматриваемого аспекта и причина его рассмотрения; описание существующих для данного аспекта проблем и предлагаемые пути их решения; доклад имеет презентацию; соблюден регламент при представлении доклада; представление, а не чтение материала; использованы нормативные, монографические и периодические источники литературы; четкость дикции; правильность и своевременность ответов на вопросы; оформление доклада в соответствии с требованиями сдачи его преподавателю;
- **3** балла выставляется студенту, если невыполнены любые два из вышеуказанных условий;
- **2** балла выставляется студенту, если невыполнены любые четыре из вышеуказанных условий;
- **1** баллов выставляется студенту, если невыполнены любых шесть из указанных условий

4.3. Рейтинг-план дисциплины

Рейтинг–план дисциплины представлен в приложении 2.

5. Учебно-методическое и информационное обеспечение дисциплины

5.1 Перечень основной и дополнительной учебной литературы, необходимой для освоения дисциплины

Основная литература

1. Диевский А.В. Теоретическая механика. Курс лекций. — Лань, 2016. — 336 с. — ЭВК, ЭБС «Лань» https://e.lanbook.com/book/71745#book_name
2. Ахметшин М. Г., Гумерова Х. С., Петухов Н. П. Теоретическая механика: учебное пособие. — Казань: Издательство КНИТУ, 2012. — ЭВК, ЭБС УБО <http://biblioclub.ru/index.php?page=book&id=258702&sr=1>
3. Молотников В. Я. Механика конструкций. Теоретическая механика. Сопротивление материалов. — Лань, 2012. — ЭВК, ЭБС «Лань» http://e.lanbook.com/books/element.php?pl1_id=4546

Дополнительная литература

1. Теоретическая механика: метод. пособие для самостоятельной работы студентов / БашГУ, Кафедра "ТМО"; сост. Н. А. Абдуллин; В. В. Райский. — Уфа: БашГУ, 2013. — ЭВК, ЭЧЗ
2. Бать М.И., Джанелидзе Г.Ю., Кельзон А.С. Теоретическая механика в примерах и задачах. В 2-х тт. Т. 1. Статика и кинематика. — Лань, 2013. — ЭВК, ЭБС «Лань» http://e.lanbook.com/books/element.php?pl1_id=4551
3. Бать М.И., Джанелидзе Г.Ю., Кельзон А.С. Теоретическая механика в примерах и задачах. В 2-х тт. Т. 2. Динамика. — Лань, 2013. — ЭВК, ЭБС «Лань» http://e.lanbook.com/books/element.php?pl1_id=4552

4. Диевский В.А., Диевский А.В. Теоретическая механика. Интернет-тестирование базовых знаний. — Лань, 2010. — ЭВК, ЭБС «Лань» http://e.lanbook.com/books/element.php?pl1_id=128

5.2 Перечень ресурсов информационно-телекоммуникационной сети «Интернет» и программного обеспечения, необходимых для освоения дисциплины

1. https://e.lanbook.com/book/91896#book_name
2. http://biblioclub.ru/index.php?page=book_red&id=429851&sr=1
3. <http://biblioclub.ru/index.php?page=book&id=230467&sr=1>
4. <https://elib.bashedu.ru/dl/corp/AbdullinRayskiy.StrukturAnalizMehanizmov.pdf/info>
5. <https://elib.bashedu.ru/dl/corp/AbdullinRayskiyKinetZubMehTeorMehanizm%20i%20MahsinMe%20tUkaz.pdf/info>
6. <https://elib.bashedu.ru/dl/corp/AbdullinRayskiyKinemat%20Analiz.pdf/info>
7. <http://biblioclub.ru/index.php?page=book&id=230471&sr=1>
8. <http://biblioclub.ru/index.php?page=book&id=230472&sr=1>
9. http://biblioclub.ru/index.php?page=book_red&id=258931&sr=1

6. Материально-техническая база, необходимая для осуществления образовательного процесса по дисциплине

<i>Наименование специализированных аудиторий, кабинетов, лабораторий</i>	<i>Вид занятий</i>	<i>Наименование оборудования, программного обеспечения</i>
<i>1</i>	<i>2</i>	<i>3</i>
<i>Учебная аудитория для проведения занятий лекционного типа:</i> аудитория №301, аудитория №302, аудитория №310, аудитория №401 (инженерный факультет)	<i>Лекции</i>	Аудитория № 301 Доска, мел, парты, стулья. Аудитория № 302 Учебная мебель, учебно-наглядные пособия, доска, проектор Nec M361X(M361XG) LCD 3600Lm XGA(1024x768) 3000:1, экран ScreenMedia Economy-P 1:1 180x180с. Аудитория № 310 Экран настенный Lumien, Master Piktur 153*203 Matte, White Fiber Clas(белый корп) Аудитория № 401 Мультимедиа-проектор Panasonic PT-EW640E, Экран настенный Draper Luma AV (1:1) 96/96" 244*244MW (XT1000E). Аудитория № 403 Коммутатор HP V1410-24G, Персональный компьютер в комплекте Lenovo ThinkCentre All-In-One(12 шт), Персональный компьютер Моноблок барбон ECS G11-21ENS6B 21.5 G870/2GDDR31333/320G SATA/DVD+RW(12 шт), Сервер №2 Depo Storm1350Q1, Коммутатор Hewlett Packard HP V1410-8 G
<i>Учебная аудитория для проведения занятий семинарского типа:</i> аудитория №301, аудитория №302, аудитория №310, аудитория №403 (инженерный факультет)	<i>Семинары, практические занятия</i>	
<i>Проведение групповых и индивидуальных консультаций:</i> аудитория №301, аудитория №302 (инженерный факультет)	<i>групповые и индивидуальные занятия</i>	
<i>Проведение текущего и промежуточной аттестации:</i> аудитория	<i>Текущий контроль и промежуточная аттестация</i>	Читальный зал №2 к. 201(физмат. корпус) PentiumG2130/4Гб/500Гб/21,5"/Кл/мышь -50 шт., ПК в компл. Фермо Intel. Фермо Intel Моноблок №1

№301, аудитория №302 (инженерный факультет)		Фермо AMD A8 1. Система дистанционного обучения БашГУ (СДО БашГУ) на базе Moodle.
Помещения для самостоятельной работы: читальный зал №2 к.201 (физмат. корпус)	Самостоятельная работа	2. Пакет офисных приложений профессионального уровня OfficeProfessionalPlus 2013 RussianOLPNLAcademicEdition № 0301100003613000104-1 от 17.06.2013 г. 3. Серверная операционная система Windows Server Standard 2012 Russian OLP NL AcademicEdition 2Proc № 0301100003613000104-1 от 17.06.2013 г. 4. Операционная система для персонального компьютера Win SL & Russian OLP NL AcademicEdition Legalization GetGenuine № 0301100003613000104-1 от 17.06.2013 г. 5. Обновление операционной системы для персонального компьютера WindowsProfessional 8 RussianUpgradeOLPNLAcademicEdition№ 0301100003613000104-1 от 17.06.2013 г. 6. Desktop Education ALNG LicSAPk OLVS E 1Y Academic Enterprise № 0301100003613000104-1 от 17.06.2013 г.

МИНОБРНАУКИ РОССИИ
ФГБОУ ВО «БАШКИРСКИЙ ГОСУДАРСТВЕННЫЙ УНИВЕРСИТЕТ»
ИНЖЕНЕРНЫЙ ФАКУЛЬТЕТ

СОДЕРЖАНИЕ РАБОЧЕЙ ПРОГРАММЫ

дисциплины Теоретическая механика на 2 и 3 семестры

очная
форма обучения

Вид работы	Объем дисциплины (2 семестр)	Объем дисциплины (3 семестр)
Общая трудоемкость дисциплины (ЗЕТ / часов)	5/180	3/108
Учебных часов на контактную работу с преподавателем:	44,2	37,2
лекций	20	18
практических/ семинарских	24	18
лабораторных	-	-
ФКР	0.2	1,2
Контроль	4	27
Учебных часов на самостоятельную работу обучающихся (СР), включая подготовку к	135,8	43,8

Форма(ы) контроля:
Зачет 2 семестр
Экзамен 3 семестр

2	Тема и содержание	Форма изучения материалов: лекции, практические занятия, семинарские занятия, лабораторные работы, самостоятельная работа и трудоемкость (в часах)					Основная и дополнительная литература, рекомендуемая студентам (номера из списка)	Задания по самостоятельной работе студентов	Форма текущего контроля успеваемости (коллоквиумы, контрольные работы, компьютерные тесты и т.п.)
		Всего	ЛК	ПР/СЕМ	ФКР	СР			
1	2	3	4	5	6	7	8	9	10
	2 семестр								
	Модуль 1								
1.	<p>Раздел 1. Статика</p> <p>1. Основные понятия и определения статики. Аксиомы статики. Связи и их реакции. Простейшие теоремы статики: теорема о переносе силы вдоль линии действия; теорема о трех уравновешенных силах. Система сходящихся сил. Приведение системы сходящихся сил к равнодействующей. Аналитическое вычисление равнодействующей. Условия равновесия системы сходящихся сил в векторной и аналитической форме. Момент силы относительно точки. Векторный момент силы относительно точки. Момент силы относительно оси. Связь момента силы относительно оси и моментом силы</p>		2	2			<p>Основная литература: 1-3 Дополнительная литература: 1-5</p>	<p>Подготовка к практическим занятиям</p>	<p>Практические занятия</p>

	относительно любой точки, лежащей на этой оси. Аналитические выражения моментов силы относительно декартовых координатных осей. Сложение двух параллельных и антипараллельных сил.								
2.	2. Пара сил. Алгебраический момент пары сил. Векторный момент пары сил. Теорема об эквивалентности двух пар сил, лежащих в одной плоскости. Теорема о переносе пары сил в плоскость параллельную ее плоскости действия. Теорема о сумме моментов сил, образующих пару. Сложение пар сил, лежащих в пересекающихся плоскостях. Условия равновесия системы пар сил. Эквивалентность пар сил 4. Лемма о параллельном переносе силы (лемма Пуансо). Приведение произвольной пространственной системы сил к главному вектору и главному моменту. Аналитический способ определения главного вектора и главного момента системы сил. Изменение главного момента при изменении центра приведения. Инварианты		2	2		4	Основная литература: 1-3 Дополнительная литература: 1-5	Подготовка к практическим занятиям	Практические занятия

	произвольной пространственной системы сил.								
3.	3. Приведение произвольной системы сил к динамическому винту. Частные случаи приведения произвольной пространственной системы сил к равнодействующей или паре сил. Теорема Вариньона. Условия равновесия произвольной пространственной системы сил. Частные случаи условий равновесия произвольной пространственной системы сил. Различные формы условий равновесия произвольной плоской системы сил.		2	2		6		Подготовка к практическим занятиям	Практические занятия
4.	4. Центр параллельных сил. Центр тяжести системы материальных точек. Центр тяжести неоднородного тела. Определение координат центра тяжести однородных тел. Примеры определения координат центра тяжести однородных тел простейшей формы. Трение скольжения и трение качения. Особенности решения задач статики с учетом сил трения.		2	2		6		Подготовка к практическим занятиям	Практические занятия
	Модуль 2								
5.	Раздел 2. Кинематика		2	2		6	Основная	Подготовка к	Практические

	<p>1. Ведение в кинематику. Предмет и задачи кинематики. Система отсчета. Способы задания движения точки. векторный способ задания движения. Вектор скорости и ускорения точки при векторном способе задания движения. Координатный способ задания движения. Определение скорости и ускорения точки при координатном способе задания движения. Естественный способ задания движения. Естественный координатный трехгранники естественные координатные оси. Скорость и ускорение точки при естественном способе задания движения. Связь между координатным и естественным способами задания движения. Теорема о проекциях скоростей двух точек твердого тела на прямую, соединяющую эти точки. Поступательное движение твердого тела и его свойства. Вращательное движение твердого тела вокруг неподвижной оси. Угловая скорость и угловое ускорение тела. Вектор угловой скорости и углового ускорения.</p>						<p>литература: 1-3 Дополнительная литература: 1-5</p>	<p>практическим занятиям</p>	<p>занятия</p>
--	--	--	--	--	--	--	---	------------------------------	----------------

6.	<p>2. Скорости и ускорения точек тела, вращающегося вокруг неподвижной оси. Векторные формулы для определения скоростей и ускорений точек твердого тела, вращающегося вокруг неподвижной оси. Сложное движение точки в случае поступательного переносного движения. Сложение скоростей и ускорений точки при поступательном переносном движении. Основы кинематического анализа механизмов.</p> <p>Плоскопараллельное движение твердого тела. Уравнения плоскопараллельного движения. Геометрическое рассмотрение плоскопараллельного движения. Теоремы о перемещениях плоской фигуры. Кинематические характеристики плоского движения. Угловая скорость и угловое ускорение. Скорости точек плоской фигуры. Формула распределения скоростей точек плоской фигуры.</p>		2	2	0,2	6,8	<p>Основная литература: 1-3 Дополнительная литература: 1-5</p>	Подготовка к практическим занятиям	Практические занятия
7.	<p>3. Определение скоростей точек плоской фигуры с помощью мгновенного центра скоростей. Частные</p>		2	2		6	<p>Основная литература: 1-3 Дополнительная</p>	Подготовка к практическим занятиям	Практические занятия

<p>случаи определения положения мгновенного центра скоростей. Понятие о центроидах. Ускорение точек плоской фигуры. Формула распределения ускорений. Мгновенный центр ускорений. Частные случаи определения положения мгновенного центра ускорений. Движение твердого тела с одной неподвижной точкой. Уравнения движения. Геометрическое рассмотрение сферического движения. Теорема Эйлера-Даламбера. Мгновенная ось вращения. Аксиомы. Кинематические характеристики сферического движения. Угловая скорость и угловое ускорение. Скорости точек тела при сферическом движении. Распределение ускорений точек тела при сферическом движении. Общий случай движения свободного твердого тела. Разложение движения свободного твердого тела на поступательное и сферическое. Уравнения движения свободного твердого тела. Скорости и ускорения точек в общем случае движения свободного твердого тела.</p>						литература: 1-5		
---	--	--	--	--	--	-----------------	--	--

8.	4. Формула Бура. Сложное движение точки в общем случае. Основные понятия и определения. Теорема о сложении скоростей в сложном движении точки. Теорема о сложении ускорений в общем случае сложного движения точки. Ускорение Кориолиса и анализ формулы его определяющей. Сложное движение твердого тела. Сложение поступательных движений. Сложение вращений твердого тела вокруг пересекающихся осей. Пара вращений твердого тела вокруг параллельных осей. Различные случаи сложения поступательного и вращательного движений твердого тела. Винтовое движение. Статико-кинематические аналогии.		2	2		5	Основная литература: 1-3 Дополнительная литература: 1-5	Подготовка к практическим занятиям	Практические занятия
	ИТОГО 2 семестр	180	20	24	0,2	135,8			
	3 семестр								
	Модуль 3								
9.	Раздел 3. Динамика 1. Основные понятия и законы динамики. Дифференциальные уравнения движения свободной материальной		2	2		6	Основная литература: 1-3 Дополнительная литература: 1-5	Подготовка к практическим занятиям	Практические занятия

	<p>точки в векторной форме и в проекциях на декартовы и естественные оси. Математическая постановка и решение двух основных задач динамики точки. Движение материальной точки, брошенной под углом к горизонту.</p>								
10	<p>2. Прямолинейное движение материальной точки. Дифференциальное уравнение прямолинейного движения. Интегрирование дифференциального уравнения прямолинейного движения точки. Падение тела в сопротивляющейся среде. Движение несвободной материальной точки. Механическая система. Центр масс системы. Классификация сил действующих на систему. Дифференциальные уравнения движения механической системы. Моменты инерции. Примеры вычисления моментов инерции. Зависимость между моментами инерции относительно параллельных осей. Момент инерции относительно произвольной оси, проходящей через заданную точку.</p>		2	2		6	<p>Основная литература: 1-3 Дополнительная литература: 1-5</p>	<p>Подготовка к практическим занятиям</p>	<p>Практические занятия</p>
11	<p>3. Количество движения</p>		2	2		6	<p>Основная</p>	<p>Подготовка к</p>	<p>Практические</p>

	<p>точки и механической системы. Элементарный и полный импульс силы. Теорема о количестве движения точки. Теорема о количестве движения механической системы. Законы сохранения количества движения механической системы. Теорема о движении центра масс механической системы. Закон сохранения движения масс. Движение точки (тела) переменной массы. Дифференциальное уравнение движения точки переменной массы (уравнение Мещерского). Задачи Циолковского и их анализ</p>						<p>литература: 1-3 Дополнительная литература: 1-5</p>	<p>практическим занятиям</p>	<p>занятия</p>
12	<p>4. Момент количества движения точки и главный момент количества движения механической системы. Теорема о моменте количества движения материальной точки. Теорема о главном моменте количества движения механической системы. Теорема о главном моменте количества движения механической системы относительно центра масс. Законы сохранения главных моментов количества движения системы. Главный момент количества движения</p>		2	2		6	<p>Основная литература: 1-3 Дополнительная литература: 1-5</p>	<p>Подготовка к практическим занятиям</p>	<p>Практические занятия</p>

	<p>твердого тела относительно оси вращения. Дифференциальное уравнение вращательного движения твердого тела. Элементарная и полная работа силы. Мощность. Работа силы, приложенной к твердому телу при различных случаях его движения. Работа внутренних сил, приложенных к твердому телу. Кинетическая энергия точки и механической системы. Теорема Кенига. Вычисление кинетической энергии твердого тела в различных случаях его движения. Теоремы о кинетической энергии материальной точки и механической системы. Примеры решения задач.</p>								
13	<p>5. Потенциальное силовое поле и силовая функция. Поверхности уровня потенциального силового поля и их свойства. Потенциальная энергия. Примеры вычисления силовых функций. Силовая функция и потенциальная энергия системы. Закон сохранения полной механической энергии. Принцип Даламбера. Силы инерции. Принцип</p>		2	2		6	<p>Основная литература: 1-3 Дополнительная литература: 1-5</p>	<p>Подготовка к практическим занятиям</p>	<p>Практические занятия</p>

	Даламбера для механической системы. Главный вектор и главный момент сил инерции. Частные случаи приведения сил инерции твердого тела в различных случаях его движения. Определение динамических реакций при вращении твердого тела вокруг неподвижной оси.								
14	6. Основы аналитической механики. Классификация связей. Обобщенные координаты. Возможные перемещения. Возможная работа силы. Идеальные связи. Обобщенные силы. Принцип возможных перемещений. Условия равновесия механической системы в обобщенных координатах. Принцип Даламбера-Лагранжа. Общее уравнение динамики. Уравнения Лагранжа II рода.		2	2			Основная литература: 1-3 Дополнительная литература: 1-5	Подготовка к практическим занятиям	Практические занятия
15	7. Основы теории малых колебаний около положения устойчивого равновесия. Теорема Лагранжа-Дирихле. Кинетическая и потенциальная энергия системы с одной степенью свободы при малых отклонениях от положения устойчивого равновесия. Свободные колебания		2	2	1,2	4,8		Подготовка к практическим занятиям	Практические занятия

	<p>механической системы с одной степенью свободы. Дифференциальное уравнение собственных линейных колебаний системы и его интегрирование. Влияние линейного сопротивления на малые собственные колебания системы с одной степенью свободы. Линейное сопротивление и диссипативная функция. Дифференциальное уравнение малых собственных колебаний механической системы при действии линейного сопротивления и его интегрирование</p>								
	<p>8. Вынужденные колебания механической системы с одной степенью свободы без учета сопротивления. Явление удара. Ударная сила и ударный импульс. Основные понятия и допущения элементарной теории удара. Основное уравнение теории удара. Прямой центральный удар тела о неподвижную поверхность. Опытное определение коэффициента восстановления.</p>		2	2				Подготовка к практическим занятиям	Практические занятия

	9. Прямой центральный удар двух тел. Теорема Карно. Действие удара на твердое тело, вращающееся вокруг оси. Условия отсутствия ударных реакций. Центр удара и определение его положения.		2	2				Подготовка к экзамену	Экзамен
ИТОГО 3 семестр		108	18	18	1,2	43,8		36	

МИНОБРНАУКИ РОССИИ
ФГБОУ ВО «БАШКИРСКИЙ ГОСУДАРСТВЕННЫЙ УНИВЕРСИТЕТ»
ИНЖЕНЕРНЫЙ ФАКУЛЬТЕТ

СОДЕРЖАНИЕ РАБОЧЕЙ ПРОГРАММЫ

дисциплины Теоретическая механика на 2 и 3 семестры

очно-заочная

форма обучения

Вид работы	Объем дисциплины (2 семестр)	Объем дисциплины (3 семестр)
Общая трудоемкость дисциплины (ЗЕТ / часов)	4/144	4/144
Учебных часов на контактную работу с преподавателем:	24,2	37,2
лекций	12	18
практических/ семинарских	12	18
лабораторных	-	-
ФКР	0,2	1,2
Контроль	4	27
Учебных часов на самостоятельную работу обучающихся (СР), включая подготовку к	119,8	79,8

Форма(ы) контроля:

Зачет 2 семестр

Экзамен 3 семестр

2	Тема и содержание	Форма изучения материалов: лекции, практические занятия, семинарские занятия, лабораторные работы, самостоятельная работа и трудоемкость (в часах)					Основная и дополнительная литература, рекомендуемая студентам (номера из списка)	Задания по самостоятельной работе студентов	Форма текущего контроля успеваемости (коллоквиумы, контрольные работы, компьютерные тесты и т.п.)
		Всего	ЛК	ПР/СЕМ	ФКР	СР			
1	2	3	4	5	6	7	8	9	10
	2 семестр								
	Модуль 1								
1.	<p>Раздел 1. Статика</p> <p>1. Основные понятия и определения статики. Аксиомы статики. Связи и их реакции. Простейшие теоремы статики: теорема о переносе силы вдоль линии действия; теорема о трех уравновешенных силах. Система сходящихся сил. Приведение системы сходящихся сил к равнодействующей. Аналитическое вычисление равнодействующей. Условия равновесия системы сходящихся сил в векторной и аналитической форме. Момент силы относительно точки. Векторный момент силы относительно точки. Момент силы относительно оси. Связь момента силы относительно оси и моментом силы</p>		2	2			<p>Основная литература: 1-3 Дополнительная литература: 1-5</p>	<p>Подготовка к практическим занятиям</p>	<p>Практические занятия</p>

	относительно любой точки, лежащей на этой оси. Аналитические выражения моментов силы относительно декартовых координатных осей. Сложение двух параллельных и антипараллельных сил.								
2.	2. Пара сил. Алгебраический момент пары сил. Векторный момент пары сил. Теорема об эквивалентности двух пар сил, лежащих в одной плоскости. Теорема о переносе пары сил в плоскость параллельную ее плоскости действия. Теорема о сумме моментов сил, образующих пару. Сложение пар сил, лежащих в пересекающихся плоскостях. Условия равновесия системы пар сил. Эквивалентность пар сил 4. Лемма о параллельном переносе силы (лемма Пуансо). Приведение произвольной пространственной системы сил к главному вектору и главному моменту. Аналитический способ определения главного вектора и главного момента системы сил. Изменение главного момента при изменении центра приведения. Инварианты		2	2		4	Основная литература: 1-3 Дополнительная литература: 1-5	Подготовка к практическим занятиям	Практические занятия

	произвольной пространственной системы сил.								
3.	3. Приведение произвольной системы сил к динамическому винту. Частные случаи приведения произвольной пространственной системы сил к равнодействующей или паре сил. Теорема Вариньона. Условия равновесия произвольной пространственной системы сил. Частные случаи условий равновесия произвольной пространственной системы сил. Различные формы условий равновесия произвольной плоской системы сил.		2	2		6		Подготовка к практическим занятиям	Практические занятия
4.	4. Центр параллельных сил. Центр тяжести системы материальных точек. Центр тяжести неоднородного тела. Определение координат центра тяжести однородных тел. Примеры определения координат центра тяжести однородных тел простейшей формы. Трение скольжения и трение качения. Особенности решения задач статики с учетом сил трения.		2	2		6		Подготовка к практическим занятиям	Практические занятия
	Модуль 2								
5.	Раздел 2. Кинематика		2	2		6	Основная	Подготовка к	Практические

	<p>1. Ведение в кинематику. Предмет и задачи кинематики. Система отсчета. Способы задания движения точки. векторный способ задания движения. Вектор скорости и ускорения точки при векторном способе задания движения. Координатный способ задания движения. Определение скорости и ускорения точки при координатном способе задания движения. Естественный способ задания движения. Естественный координатный трехгранники естественные координатные оси. Скорость и ускорение точки при естественном способе задания движения. Связь между координатным и естественным способами задания движения. Теорема о проекциях скоростей двух точек твердого тела на прямую, соединяющую эти точки. Поступательное движение твердого тела и его свойства. Вращательное движение твердого тела вокруг неподвижной оси. Угловая скорость и угловое ускорение тела. Вектор угловой скорости и углового ускорения.</p>						<p>литература: 1-3 Дополнительная литература: 1-5</p>	<p>практическим занятиям</p>	<p>занятия</p>
--	--	--	--	--	--	--	---	------------------------------	----------------

6.	<p>2. Скорости и ускорения точек тела, вращающегося вокруг неподвижной оси. Векторные формулы для определения скоростей и ускорений точек твердого тела, вращающегося вокруг неподвижной оси. Сложное движение точки в случае поступательного переносного движения. Сложение скоростей и ускорений точки при поступательном переносном движении. Основы кинематического анализа механизмов. Плоскопараллельное движение твердого тела. Уравнения плоскопараллельного движения. Геометрическое рассмотрение плоскопараллельного движения. Теоремы о перемещениях плоской фигуры. Кинематические характеристики плоского движения. Угловая скорость и угловое ускорение. Скорости точек плоской фигуры. Формула распределения скоростей точек плоской фигуры.</p>		2	2	0,2	6,8	<p>Основная литература: 1-3 Дополнительная литература: 1-5</p>	<p>Подготовка к практическим занятиям</p>	<p>Практические занятия</p>
7.	<p>3. Определение скоростей точек плоской фигуры с помощью мгновенного центра скоростей. Частные</p>		2	2		6	<p>Основная литература: 1-3 Дополнительная</p>	<p>Подготовка к практическим занятиям</p>	<p>Практические занятия</p>

<p>случаи определения положения мгновенного центра скоростей. Понятие о центроидах. Ускорение точек плоской фигуры. Формула распределения ускорений. Мгновенный центр ускорений. Частные случаи определения положения мгновенного центра ускорений. Движение твердого тела с одной неподвижной точкой. Уравнения движения. Геометрическое рассмотрение сферического движения. Теорема Эйлера-Даламбера. Мгновенная ось вращения. Аксиоды. Кинематические характеристики сферического движения. Угловая скорость и угловое ускорение. Скорости точек тела при сферическом движении. Распределение ускорений точек тела при сферическом движении. Общий случай движения свободного твердого тела. Разложение движения свободного твердого тела на поступательное и сферическое. Уравнения движения свободного твердого тела. Скорости и ускорения точек в общем случае движения свободного твердого тела.</p>						литература: 1-5		
---	--	--	--	--	--	-----------------	--	--

8.	4. Формула Бура. Сложное движение точки в общем случае. Основные понятия и определения. Теорема о сложении скоростей в сложном движении точки. Теорема о сложении ускорений в общем случае сложного движения точки. Ускорение Кориолиса и анализ формулы его определяющей. Сложное движение твердого тела. Сложение поступательных движений. Сложение вращений твердого тела вокруг пересекающихся осей. Пара вращений твердого тела вокруг параллельных осей. Различные случаи сложения поступательного и вращательного движений твердого тела. Винтовое движение. Статико-кинематические аналогии.		2	2		5	Основная литература: 1-3 Дополнительная литература: 1-5	Подготовка к практическим занятиям	Практические занятия
	ИТОГО 2 семестр	144	12	12	0,2	119,8			
	3 семестр								
	Модуль 3								
9.	Раздел 3. Динамика 1. Основные понятия и законы динамики. Дифференциальные уравнения движения свободной материальной		2	2		6	Основная литература: 1-3 Дополнительная литература: 1-5	Подготовка к практическим занятиям	Практические занятия

	<p>точки в векторной форме и в проекциях на декартовы и естественные оси. Математическая постановка и решение двух основных задач динамики точки. Движение материальной точки, брошенной под углом к горизонту.</p>								
10	<p>2. Прямолинейное движение материальной точки. Дифференциальное уравнение прямолинейного движения. Интегрирование дифференциального уравнения прямолинейного движения точки. Падение тела в сопротивляющейся среде. Движение несвободной материальной точки. Механическая система. Центр масс системы. Классификация сил действующих на систему. Дифференциальные уравнения движения механической системы. Моменты инерции. Примеры вычисления моментов инерции. Зависимость между моментами инерции относительно параллельных осей. Момент инерции относительно произвольной оси, проходящей через заданную точку.</p>		2	2		6	<p>Основная литература: 1-3 Дополнительная литература: 1-5</p>	<p>Подготовка к практическим занятиям</p>	<p>Практические занятия</p>
11	<p>3. Количество движения</p>		2	2		6	<p>Основная</p>	<p>Подготовка к</p>	<p>Практические</p>

	<p>точки и механической системы. Элементарный и полный импульс силы. Теорема о количестве движения точки. Теорема о количестве движения механической системы. Законы сохранения количества движения механической системы. Теорема о движении центра масс механической системы. Закон сохранения движения масс. Движение точки (тела) переменной массы. Дифференциальное уравнение движения точки переменной массы (уравнение Мещерского). Задачи Циолковского и их анализ</p>						<p>литература: 1-3 Дополнительная литература: 1-5</p>	<p>практическим занятиям</p>	<p>занятия</p>
12	<p>4. Момент количества движения точки и главный момент количества движения механической системы. Теорема о моменте количества движения материальной точки. Теорема о главном моменте количества движения механической системы. Теорема о главном моменте количества движения механической системы относительно центра масс. Законы сохранения главных моментов количества движения системы. Главный момент количества движения</p>		2	2		6	<p>Основная литература: 1-3 Дополнительная литература: 1-5</p>	<p>Подготовка к практическим занятиям</p>	<p>Практические занятия</p>

	<p>твердого тела относительно оси вращения. Дифференциальное уравнение вращательного движения твердого тела. Элементарная и полная работа силы. Мощность. Работа силы, приложенной к твердому телу при различных случаях его движения. Работа внутренних сил, приложенных к твердому телу. Кинетическая энергия точки и механической системы. Теорема Кенига. Вычисление кинетической энергии твердого тела в различных случаях его движения. Теоремы о кинетической энергии материальной точки и механической системы. Примеры решения задач.</p>								
13	<p>5. Потенциальное силовое поле и силовая функция. Поверхности уровня потенциального силового поля и их свойства. Потенциальная энергия. Примеры вычисления силовых функций. Силовая функция и потенциальная энергия системы. Закон сохранения полной механической энергии. Принцип Даламбера. Силы инерции. Принцип</p>		2	2		6	<p>Основная литература: 1-3 Дополнительная литература: 1-5</p>	<p>Подготовка к практическим занятиям</p>	<p>Практические занятия</p>

	Даламбера для механической системы. Главный вектор и главный момент сил инерции. Частные случаи приведения сил инерции твердого тела в различных случаях его движения. Определение динамических реакций при вращении твердого тела вокруг неподвижной оси.								
14	6. Основы аналитической механики. Классификация связей. Обобщенные координаты. Возможные перемещения. Возможная работа силы. Идеальные связи. Обобщенные силы. Принцип возможных перемещений. Условия равновесия механической системы в обобщенных координатах. Принцип Даламбера-Лагранжа. Общее уравнение динамики. Уравнения Лагранжа II рода.		2	2			Основная литература: 1-3 Дополнительная литература: 1-5	Подготовка к практическим занятиям	Практические занятия
15	7. Основы теории малых колебаний около положения устойчивого равновесия. Теорема Лагранжа-Дирихле. Кинетическая и потенциальная энергия системы с одной степенью свободы при малых отклонениях от положения устойчивого равновесия. Свободные колебания		2	2	1,2	4,8		Подготовка к практическим занятиям	Практические занятия

	<p>механической системы с одной степенью свободы. Дифференциальное уравнение собственных линейных колебаний системы и его интегрирование. Влияние линейного сопротивления на малые собственные колебания системы с одной степенью свободы. Линейное сопротивление и диссипативная функция. Дифференциальное уравнение малых собственных колебаний механической системы при действии линейного сопротивления и его интегрирование</p>								
	<p>8. Вынужденные колебания механической системы с одной степенью свободы без учета сопротивления. Явление удара. Ударная сила и ударный импульс. Основные понятия и допущения элементарной теории удара. Основное уравнение теории удара. Прямой центральный удар тела о неподвижную поверхность. Опытное определение коэффициента восстановления.</p>		2	2				Подготовка к практическим занятиям	Практические занятия

	9. Прямой центральный удар двух тел. Теорема Карно. Действие удара на твердое тело, вращающееся вокруг оси. Условия отсутствия ударных реакций. Центр удара и определение его положения.		2	2				Подготовка к экзамену	Экзамен
ИТОГО 3 семестр		144	18	18	1,2	79,8		36	

МИНОБРНАУКИ РОССИИ
ФГБОУ ВО «БАШКИРСКИЙ ГОСУДАРСТВЕННЫЙ УНИВЕРСИТЕТ»
ИНЖЕНЕРНЫЙ ФАКУЛЬТЕТ

СОДЕРЖАНИЕ РАБОЧЕЙ ПРОГРАММЫ

дисциплины Теоретическая механика на 1 курс летней сессии и 2
курс зимней сессии.

заочная
форма обучения

Вид работы	Объем дисциплины (1 курс летняя сессия)	Объем дисциплины (2 курс зимняя сессия)
Общая трудоемкость дисциплины (ЗЕТ / часов)	1/36	7/252
Учебных часов на контактную работу с преподавателем:	16,2	13,2
лекций	8	4
практических/ семинарских	8	8
лабораторных	-	-
ФКР	0,2	1,2
Контроль	4	9
Учебных часов на самостоятельную работу обучающихся (СР), включая подготовку к	15,8	229,8

Форма(ы) контроля:

Зачет - 1 курс летняя сессия

Экзамен - 2 курс зимняя сессия

2	Тема и содержание	Форма изучения материалов: лекции, практические занятия, семинарские занятия, лабораторные работы, самостоятельная работа и трудоемкость (в часах)					Основная и дополнительная литература, рекомендуемая студентам (номера из списка)	Задания по самостоятельной работе студентов	Форма текущего контроля успеваемости (коллоквиумы, контрольные работы, компьютерные тесты и т.п.)
		Всего	ЛК	ПР/СЕМ	ФКР	СР			
1	2	3	4	5	6	7	8	9	10
	2 семестр								
	Модуль 1								
1.	<p>Раздел 1. Статика</p> <p>1. Основные понятия и определения статики. Аксиомы статики. Связи и их реакции. Простейшие теоремы статики: теорема о переносе силы вдоль линии действия; теорема о трех уравновешенных силах. Система сходящихся сил. Приведение системы сходящихся сил к равнодействующей. Аналитическое вычисление равнодействующей. Условия равновесия системы сходящихся сил в векторной и аналитической форме. Момент силы относительно точки. Векторный момент силы относительно точки. Момент силы относительно оси. Связь момента силы относительно оси и моментом силы</p>		2	2			<p>Основная литература: 1-3 Дополнительная литература: 1-5</p>	Подготовка к практическим занятиям	Практические занятия

	относительно любой точки, лежащей на этой оси. Аналитические выражения моментов силы относительно декартовых координатных осей. Сложение двух параллельных и антипараллельных сил.								
2.	2. Пара сил. Алгебраический момент пары сил. Векторный момент пары сил. Теорема об эквивалентности двух пар сил, лежащих в одной плоскости. Теорема о переносе пары сил в плоскость параллельную ее плоскости действия. Теорема о сумме моментов сил, образующих пару. Сложение пар сил, лежащих в пересекающихся плоскостях. Условия равновесия системы пар сил. Эквивалентность пар сил 4. Лемма о параллельном переносе силы (лемма Пуансо). Приведение произвольной пространственной системы сил к главному вектору и главному моменту. Аналитический способ определения главного вектора и главного момента системы сил. Изменение главного момента при изменении центра приведения. Инварианты		2	2		4	Основная литература: 1-3 Дополнительная литература: 1-5	Подготовка к практическим занятиям	Практические занятия

	произвольной пространственной системы сил.								
3.	3. Приведение произвольной системы сил к динамическому винту. Частные случаи приведения произвольной пространственной системы сил к равнодействующей или паре сил. Теорема Вариньона. Условия равновесия произвольной пространственной системы сил. Частные случаи условий равновесия произвольной пространственной системы сил. Различные формы условий равновесия произвольной плоской системы сил.		2	2		6		Подготовка к практическим занятиям	Практические занятия
4.	4. Центр параллельных сил. Центр тяжести системы материальных точек. Центр тяжести неоднородного тела. Определение координат центра тяжести однородных тел. Примеры определения координат центра тяжести однородных тел простейшей формы. Трение скольжения и трение качения. Особенности решения задач статики с учетом сил трения.		2	2		6		Подготовка к практическим занятиям	Практические занятия
	Модуль 2								
5.	Раздел 2. Кинематика		2	2		6	Основная	Подготовка к	Практические

	<p>1. Ведение в кинематику. Предмет и задачи кинематики. Система отсчета. Способы задания движения точки. векторный способ задания движения. Вектор скорости и ускорения точки при векторном способе задания движения. Координатный способ задания движения. Определение скорости и ускорения точки при координатном способе задания движения. Естественный способ задания движения. Естественный координатный трехгранники естественные координатные оси. Скорость и ускорение точки при естественном способе задания движения. Связь между координатным и естественным способами задания движения. Теорема о проекциях скоростей двух точек твердого тела на прямую, соединяющую эти точки. Поступательное движение твердого тела и его свойства. Вращательное движение твердого тела вокруг неподвижной оси. Угловая скорость и угловое ускорение тела. Вектор угловой скорости и углового ускорения.</p>						<p>литература: 1-3 Дополнительная литература: 1-5</p>	<p>практическим занятиям</p>	<p>занятия</p>
--	--	--	--	--	--	--	---	------------------------------	----------------

6.	2. Скорости и ускорения точек тела, вращающегося вокруг неподвижной оси. Векторные формулы для определения скоростей и ускорений точек твердого тела, вращающегося вокруг неподвижной оси. Сложное движение точки в случае поступательного переносного движения. Сложение скоростей и ускорений точки при поступательном переносном движении. Основы кинематического анализа механизмов. Плоскопараллельное движение твердого тела. Уравнения плоскопараллельного движения. Геометрическое рассмотрение плоскопараллельного движения. Теоремы о перемещениях плоской фигуры. Кинематические характеристики плоского движения. Угловая скорость и угловое ускорение. Скорости точек плоской фигуры. Формула распределения скоростей точек плоской фигуры.		2	2	0,2	6,8	Основная литература: 1-3 Дополнительная литература: 1-5	Подготовка к практическим занятиям	Практические занятия
7.	3. Определение скоростей точек плоской фигуры с помощью мгновенного центра скоростей. Частные		2	2		6	Основная литература: 1-3 Дополнительная	Подготовка к практическим занятиям	Практические занятия

<p>случаи определения положения мгновенного центра скоростей. Понятие о центроидах. Ускорение точек плоской фигуры. Формула распределения ускорений. Мгновенный центр ускорений. Частные случаи определения положения мгновенного центра ускорений. Движение твердого тела с одной неподвижной точкой. Уравнения движения. Геометрическое рассмотрение сферического движения. Теорема Эйлера-Даламбера. Мгновенная ось вращения. Аксиомы. Кинематические характеристики сферического движения. Угловая скорость и угловое ускорение. Скорости точек тела при сферическом движении. Распределение ускорений точек тела при сферическом движении. Общий случай движения свободного твердого тела. Разложение движения свободного твердого тела на поступательное и сферическое. Уравнения движения свободного твердого тела. Скорости и ускорения точек в общем случае движения свободного твердого тела.</p>						литература: 1-5		
---	--	--	--	--	--	-----------------	--	--

8.	4. Формула Бура. Сложное движение точки в общем случае. Основные понятия и определения. Теорема о сложении скоростей в сложном движении точки. Теорема о сложении ускорений в общем случае сложного движения точки. Ускорение Кориолиса и анализ формулы его определяющей. Сложное движение твердого тела. Сложение поступательных движений. Сложение вращений твердого тела вокруг пересекающихся осей. Пара вращений твердого тела вокруг параллельных осей. Различные случаи сложения поступательного и вращательного движений твердого тела. Винтовое движение. Статико-кинематические аналогии.		2	2		5	Основная литература: 1-3 Дополнительная литература: 1-5	Подготовка к практическим занятиям	Практические занятия
	ИТОГО 1 курс летняя сессия	36	8	8	0,2	15,8			
	2 курс зимняя сессия								
	Модуль 3								
9.	Раздел 3. Динамика 1. Основные понятия и законы динамики. Дифференциальные уравнения движения свободной материальной		2	2		6	Основная литература: 1-3 Дополнительная литература: 1-5	Подготовка к практическим занятиям	Практические занятия

	<p>точки в векторной форме и в проекциях на декартовы и естественные оси. Математическая постановка и решение двух основных задач динамики точки. Движение материальной точки, брошенной под углом к горизонту.</p>								
10	<p>2. Прямолинейное движение материальной точки. Дифференциальное уравнение прямолинейного движения. Интегрирование дифференциального уравнения прямолинейного движения точки. Падение тела в сопротивляющейся среде. Движение несвободной материальной точки. Механическая система. Центр масс системы. Классификация сил действующих на систему. Дифференциальные уравнения движения механической системы. Моменты инерции. Примеры вычисления моментов инерции. Зависимость между моментами инерции относительно параллельных осей. Момент инерции относительно произвольной оси, проходящей через заданную точку.</p>		2	2		6	<p>Основная литература: 1-3 Дополнительная литература: 1-5</p>	<p>Подготовка к практическим занятиям</p>	<p>Практические занятия</p>
11	<p>3. Количество движения</p>		2	2		6	<p>Основная</p>	<p>Подготовка к</p>	<p>Практические</p>

	<p>точки и механической системы. Элементарный и полный импульс силы. Теорема о количестве движения точки. Теорема о количестве движения механической системы. Законы сохранения количества движения механической системы. Теорема о движении центра масс механической системы. Закон сохранения движения масс. Движение точки (тела) переменной массы. Дифференциальное уравнение движения точки переменной массы (уравнение Мещерского). Задачи Циолковского и их анализ</p>						<p>литература: 1-3 Дополнительная литература: 1-5</p>	<p>практическим занятиям</p>	<p>занятия</p>
12	<p>4. Момент количества движения точки и главный момент количества движения механической системы. Теорема о моменте количества движения материальной точки. Теорема о главном моменте количества движения механической системы. Теорема о главном моменте количества движения механической системы относительно центра масс. Законы сохранения главных моментов количества движения системы. Главный момент количества движения</p>		2	2		6	<p>Основная литература: 1-3 Дополнительная литература: 1-5</p>	<p>Подготовка к практическим занятиям</p>	<p>Практические занятия</p>

	<p>твердого тела относительно оси вращения. Дифференциальное уравнение вращательного движения твердого тела. Элементарная и полная работа силы. Мощность. Работа силы, приложенной к твердому телу при различных случаях его движения. Работа внутренних сил, приложенных к твердому телу. Кинетическая энергия точки и механической системы. Теорема Кенига. Вычисление кинетической энергии твердого тела в различных случаях его движения. Теоремы о кинетической энергии материальной точки и механической системы. Примеры решения задач.</p>								
13	<p>5. Потенциальное силовое поле и силовая функция. Поверхности уровня потенциального силового поля и их свойства. Потенциальная энергия. Примеры вычисления силовых функций. Силовая функция и потенциальная энергия системы. Закон сохранения полной механической энергии. Принцип Даламбера. Силы инерции. Принцип</p>		2	2		6	<p>Основная литература: 1-3 Дополнительная литература: 1-5</p>	<p>Подготовка к практическим занятиям</p>	<p>Практические занятия</p>

	Даламбера для механической системы. Главный вектор и главный момент сил инерции. Частные случаи приведения сил инерции твердого тела в различных случаях его движения. Определение динамических реакций при вращении твердого тела вокруг неподвижной оси.								
14	6. Основы аналитической механики. Классификация связей. Обобщенные координаты. Возможные перемещения. Возможная работа силы. Идеальные связи. Обобщенные силы. Принцип возможных перемещений. Условия равновесия механической системы в обобщенных координатах. Принцип Даламбера-Лагранжа. Общее уравнение динамики. Уравнения Лагранжа II рода.		2	2			Основная литература: 1-3 Дополнительная литература: 1-5	Подготовка к практическим занятиям	Практические занятия
15	7. Основы теории малых колебаний около положения устойчивого равновесия. Теорема Лагранжа-Дирихле. Кинетическая и потенциальная энергия системы с одной степенью свободы при малых отклонениях от положения устойчивого равновесия. Свободные колебания		2	2	1,2	4,8		Подготовка к практическим занятиям	Практические занятия

	<p>механической системы с одной степенью свободы. Дифференциальное уравнение собственных линейных колебаний системы и его интегрирование. Влияние линейного сопротивления на малые собственные колебания системы с одной степенью свободы. Линейное сопротивление и диссипативная функция. Дифференциальное уравнение малых собственных колебаний механической системы при действии линейного сопротивления и его интегрирование</p>								
	<p>8. Вынужденные колебания механической системы с одной степенью свободы без учета сопротивления. Явление удара. Ударная сила и ударный импульс. Основные понятия и допущения элементарной теории удара. Основное уравнение теории удара. Прямой центральный удар тела о неподвижную поверхность. Опытное определение коэффициента восстановления.</p>		2	2				Подготовка к практическим занятиям	Практические занятия

	9. Прямой центральный удар двух тел. Теорема Карно. Действие удара на твердое тело, вращающееся вокруг оси. Условия отсутствия ударных реакций. Центр удара и определение его положения.		2	2				Подготовка к экзамену	Экзамен
	ИТОГО 2 курс зимняя сессия	252	4	8	1,2	229,8		36	

**Рейтинг-план дисциплины
«Теоретическая механика»**

Направление подготовки **15.03.02 "Технологические машины и оборудование"**
Профиль «Инжиниринг технологического оборудования»
Курс 1, 2 семестр

Виды учебной деятельности студентов	Балл за конкретное задание	Число заданий за семестр	Баллы	
			Минимальный	Максимальный
Модуль 1.				
Текущий контроль			0	25
1. Активность работы на аудиторных занятиях	5	2	0	10
2. Практические занятия	5	2	0	10
3. Контрольная работа	5	1	0	5
Рубежный контроль				25
Письменная контрольная работа (тестирование)	25	1	0	25
Модуль 2.				
Текущий контроль			0	25
1. Активность работы на аудиторных занятиях	5	2	0	10
2. Практические занятия	5	2	0	10
3. Контрольная работа	5	1	0	5
Рубежный контроль				
Письменная контрольная работа (тестирование)	0	0	0	0
Поощрительный рейтинг				
1. Публикация статей	5	1	0	5
2. Студенческая олимпиада	5	1	0	5
Посещаемость (баллы вычитаются из общей суммы набранных баллов)				
1.Посещение лекционных занятий	-	-	-6	0
2.Посещение практических занятий	-	-	-10	0
Итоговый контроль				
Зачет	25		0	25
ИТОГО			-16	110

**Рейтинг-план дисциплины
«Теоретическая механика»**

Направление подготовки **15.03.02 "Технологические машины и оборудование"**
Профиль «Инжиниринг технологического оборудования»
Курс 2, 3 семестр

Виды учебной деятельности студентов	Балл за конкретное задание	Число заданий за семестр	Баллы	
			Минимальный	Максимальный
Модуль 3				
Текущий контроль			0	40
1. Аудиторная работа	4	12	0	24
2. Тестовый контроль	2	16	0	16
Рубежный контроль			0	30
1. Письменная контрольная работа	30	2	0	30
Поощрительные баллы				
1. Публикация статей	5			5
2. Студенческая олимпиада	5			5
Посещаемость (баллы вычитаются из общей суммы набранных баллов)				
1. Посещение лекционных занятий			-6	0
2. Посещение практических (семинарских, лабораторных занятий)			-10	0
Итоговый контроль				
Экзамен			0	30
ВСЕГО:			-16	110