


МИНОБРНАУКИ РОССИИ
ФГБОУ ВО «БАШКИРСКИЙ ГОСУДАРСТВЕННЫЙ УНИВЕРСИТЕТ»
ФАКУЛЬТЕТ МАТЕМАТИКИ И ИНФОРМАЦИОННЫХ ТЕХНОЛОГИЙ

Утверждено:
на заседании кафедры
протокол №5/1 от «26» января 2021 г.

Зав. кафедрой  / Р.С. Юлмухаметов

Согласовано:
Председатель УМК факультета

 / А.М. Ефимов

РАБОЧАЯ ПРОГРАММА ДИСЦИПЛИНЫ (МОДУЛЯ)

дисциплина Архитектура компьютерных систем

Часть, формируемая участниками образовательных отношений

программа бакалавриата

02.03.03 Математическое обеспечение и администрирование информационных систем
(указывается код и наименование направления подготовки (специальности))

Направленность (профиль) подготовки
" Системное и интернет-программирование ".

Квалификация
Бакалавр

Разработчик (составитель) доцент кафедры ПиЭИ, к.ф.-м.н.	 /Валеев Н.Ф..
---	---

Для приема: 2021 г.

Уфа 2021 г.

Составитель / составители: Валеев Н.Ф.

Рабочая программа дисциплины утверждена на заседании кафедры программирования и экономической информатики протокол № 5/1 от «26» января 2021 г.

Заведующий кафедрой _____  /Юлмухаметов Р.С.

Список документов и материалов

1. Перечень планируемых результатов обучения по дисциплине, соотнесенных с планируемыми результатами освоения образовательной программы
2. Цель и место дисциплины в структуре образовательной программы
3. Содержание рабочей программы (объем дисциплины, типы и виды учебных занятий, учебно-методическое обеспечение самостоятельной работы обучающихся)
4. Фонд оценочных средств по дисциплине
4.1. Перечень компетенций с указанием этапов их формирования в процессе освоения образовательной программы. Описание показателей и критериев оценивания компетенций на различных этапах их формирования, описание шкал оценивания
4.2. Типовые контрольные задания или иные материалы, необходимые для оценки знаний, умений, навыков и опыта деятельности, характеризующих этапы формирования компетенций в процессе освоения образовательной программы. Методические материалы, определяющие процедуры оценивания знаний, умений, навыков и опыта деятельности, характеризующих этапы формирования компетенций
4.3. Рейтинг-план дисциплины
5. Учебно-методическое и информационное обеспечение дисциплины
5.1. Перечень основной и дополнительной учебной литературы, необходимой для освоения дисциплины
5.2. Перечень ресурсов информационно-телекоммуникационной сети «Интернет» и программного обеспечения, необходимых для освоения дисциплины
6. Материально-техническая база, необходимая для осуществления образовательного процесса по дисциплине
Приложение №1
Приложение №2

1.Перечень планируемых результатов обучения по дисциплине, соотнесенных с планируемыми результатами освоения образовательной программы (с ориентацией на карты компетенций)

В результате освоения образовательной программы обучающийся должен овладеть следующими результатами обучения по дисциплине:

Результаты обучения		Формируемая компетенция (с указанием кода)	Примечание
Знания	Знать -архитектуру современных компьютеров, структуру, протоколы и принципы построения современных компьютеров; -направления развития архитектур вычислительных систем и компьютерных сетей	ОПК-5 - владением информацией о направлениях развития компьютеров с традиционной (нетрадиционной) архитектурой; о тенденциях развития функций и архитектур проблемно-ориентированных программных систем и комплексов.	
	2. Знать:-архитектуру современных компьютеров, структуру, протоколы и принципы построения современных компьютеров; -основы архитектуры и процессов функционирования вычислительных систем, сетей и телекоммуникаций; -физические основы элементной базы компьютерной техники и средств передачи информации; -принципы работы технических устройств ИКТ.	ПК-4 - способностью к выбору архитектуры и комплексирования современных компьютеров, систем, комплексов и сетей системного администрирования	

Умения	<p>Уметь:</p> <ul style="list-style-type: none"> -классифицировать архитектуры вычислительных систем и компьютерных сетей по направлениям использования; -использовать знания методов архитектуры, алгоритмов функционирования систем реального времени; -осуществлять подбор сетевых оболочек в зависимости от конфигурации персонального компьютера и установленной операционной системы 	<p>ОПК-5 - владением информацией о направлениях развития компьютеров с традиционной (нетрадиционной) архитектурой; о тенденциях развития функций и архитектур проблемно-ориентированных программных систем и комплексов.</p>	
	<p>Уметь:</p> <ul style="list-style-type: none"> -выбирать архитектуру современных компьютеров и средства системного администрирования; -оценивать архитектуру вычислительных систем, сетей и систем телекоммуникаций и их подсистем; -использовать и эксплуатировать современное электронное оборудование и информационно-коммуникационные технологии. 	<p>ПК-4 - способностью к выбору архитектуры и комплексирования современных компьютеров, систем, комплексов и сетей системного администрирования</p>	
Владения (навыки/ опыт деятельности)	<p>Владеть:</p> <ul style="list-style-type: none"> -навыками построения модели архитектуры вычислительной системы и компьютерной сети; -навыками моделирования компьютерных сетей по заданным параметрам, сетей по заданным параметрам; 	<p>ОПК-5 - владением информацией о направлениях развития компьютеров с традиционной (нетрадиционной) архитектурой; о тенденциях развития функций и архитектур проблемно-ориентированных программных систем и комплексов.</p>	

	<p>-навыками использования и эксплуатации современного электронного оборудования и информационно-коммуникационных технологий.</p>		
	<p>Владеть: -навыками подбора конфигурации персонального компьютера; -навыками оценки вычислительных систем, сетей и систем телекоммуникаций ИКТ для решения профессиональных задач; -навыками использования и эксплуатации современного электронного оборудования и информационно-коммуникационных технологий.</p>	<p>ПК-4 - способностью к выбору архитектуры и комплексирования современных компьютеров, систем, комплексов и сетей системного администрирования</p>	

2. Цель и место дисциплины в структуре образовательной программы

Дисциплина «Архитектура компьютерных систем» входит в базовую часть цикла Б1 Дисциплины (модули).

Цель преподавания дисциплины «Архитектура компьютерных систем» состоит в формировании прежде всего фундаментальных знаний студентов по микроархитектуре и архитектуре ЭВМ, культуры архитектурного мышления и навыков работы на языке ассемблера. Дисциплина содержит сведения о методике изучения сложных иерархически устроенных систем, об основах цифровой электронных схем ЭВМ, принципами их построения начиная с уровня вентиля и заканчивая простейшими процессорами MIPS и x86. Теоретический материал сопровождается лабораторными работами, выполняемыми на Logisim. На лабораторных работах проектируются, строятся имитационные модели практически всех основных узлов процессоров, включая простейшие модели процессоров. Обязательным требованием к построению простейших моделей процессоров является умение программирования простейших программ на языке ассемблера процессора. Каждая лабораторная работа оформляется в виде отчета и сдается преподавателю.

Содержание дисциплины входит в необходимый минимум профессиональных знаний выпускников по соответствующим специальностям и направлениям, а также является необходимой основой для усвоения ряда дисциплин специализации, выполнения курсовых, бакалаврских, дипломных и магистерских работ.

Дисциплина «Архитектура компьютерных систем» изучается на 2 курсе в 1 семестре существенно опирается на знания, умения полученные при освоении таких дисциплин как, «Дискретная математика», «Теория дискретных функций», «Основы информатики», «Языки и методы программирования».

3. Содержание рабочей программы (объем дисциплины, типы и виды учебных занятий, учебно-методическое обеспечение самостоятельной работы обучающихся)

Содержание рабочей программы представлено в Приложении № 1.

4. Фонд оценочных средств по дисциплине

4.1. Перечень компетенций с указанием этапов их формирования в процессе освоения образовательной программы. Описание показателей и критериев оценивания компетенций на различных этапах их формирования, описание шкал оценивания

Процесс освоения дисциплины (модуля) направлен на формирование следующих компетенций **ОПК-5 - владением информацией о направлениях развития компьютеров с традиционной (нетрадиционной) архитектурой; о тенденциях развития функций и архитектур проблемно-ориентированных программных систем и комплексов.**

Этап (уровень) освоения компетенции	Планируемые результаты обучения (показатели достижения заданного уровня освоения компетенций)	Критерии оценивания результатов обучения			
		2 («Не удовлетворительно»)	3 («Удовлетворительно»)	4 («Хорошо»)	5 («Отлично»)
Первый этап (уровень)	Знать -архитектуру современных компьютеров, структуру, протоколы и принципы построения современных компьютеров; -направления развития архитектур вычислительных систем и компьютерных сетей.	Отсутствие знаний или фрагментарные представления об - архитектуре современных компьютеров, структуре, протоколах и принципах построения современных компьютеров; -направлениях развития архитектур вычислительных	Неполные представления об архитектуре современных компьютеров, структуре, протоколах и принципах построения современных компьютеров; -направлениях развития архитектур вычислительных систем и компьютерных сетей.	Сформированные, но содержащие отдельные пробелы представления об архитектуре современных компьютеров, структуре, протоколах и принципах построения современных компьютеров; -направлениях развития архитектур	Сформированные систематические представления об архитектуре современных компьютеров, структуре, протоколах и принципах построения современных компьютеров; -направлениях развития архитектур вычислительных

		систем и компьютерных сетей		вычислительных систем и компьютерных сетей	систем и компьютерных сетей
--	--	-----------------------------	--	--	-----------------------------

Второй этап (уровень)	<p>Уметь:</p> <ul style="list-style-type: none"> -классифицировать архитектуры вычислительных систем и компьютерных сетей по направлениям использования; -использовать знания методов архитектуры, алгоритмов функционирования систем реального времени; -осуществлять подбор сетевых оболочек в зависимости от конфигурации персонального компьютера и установленной операционной системы. 	<p>Отсутствие умений или фрагментарные умения: - классифицировать архитектуры вычислительных систем и компьютерных сетей по направлениям использования;</p> <ul style="list-style-type: none"> -использовать знания методов архитектуры, алгоритмов функционирования систем реального времени; -осуществлять подбор сетевых оболочек в зависимости от конфигурации персонального компьютера и установленной операционной системы. 	<p>В целом слабые, но удовлетворительные навыки и умения классифицировать архитектуры вычислительных систем и компьютерных сетей по направлениям использования;</p> <ul style="list-style-type: none"> -использовать знания методов архитектуры, алгоритмов функционирования систем реального времени; -осуществлять подбор сетевых оболочек в зависимости от конфигурации персонального компьютера и установленной операционной системы. 	<p>В целом успешное, но содержащее отдельные пробелы умения:</p> <ul style="list-style-type: none"> классифицировать архитектуры вычислительных систем и компьютерных сетей по направлениям использования; -использовать знания методов архитектуры, алгоритмов функционирования систем реального времени; -осуществлять подбор сетевых оболочек в зависимости от конфигурации персонального компьютера и установленной операционной системы. 	<p>Сформированные умения:</p> <ul style="list-style-type: none"> классифицировать архитектуры вычислительных систем и компьютерных сетей по направлениям использования; -использовать знания методов архитектуры, алгоритмов функционирования систем реального времени; -осуществлять подбор сетевых оболочек в зависимости от конфигурации персонального компьютера и установленной операционной системы.
-----------------------	--	---	---	--	---

<p>Третий этап (уровень)</p>	<p>Владеть: -навыками построения модели архитектуры вычислительной системы и компьютерной сети; -навыками моделирования компьютерных сетей по заданным параметрам, сетей по заданным параметрам; -навыками использования и эксплуатации современного электронного оборудования и информационно-коммуникационных технологий.</p>	<p>Отсутствие владения или фрагментарное владение : - навыками построения модели архитектуры вычислительной системы и компьютерной сети; -навыками моделирования компьютерных сетей по заданным параметрам, сетей по заданным параметрам; -навыками использования и эксплуатации современного электронного оборудования и информационно-коммуникационных технологий.</p>	<p>В целом удовлетворительное, но не систематическое овладение: -навыками построения модели архитектуры вычислительной системы и компьютерной сети; -навыками моделирования компьютерных сетей по заданным параметрам, сетей по заданным параметрам; -навыками использования и эксплуатации современного электронного оборудования и информационно-коммуникационных технологий.</p>	<p>В целом успешная демонстрация , но содержащих отдельные пробелы: - навыков построения модели архитектуры вычислительной системы и компьютерной сети; -навыков моделирования компьютерных сетей по заданным параметрам, сетей по заданным параметрам; -навыков использования и эксплуатации современного электронного оборудования и информационно-коммуникационных технологий.</p>	<p>Успешное и уверенное владение: - навыками построения модели архитектуры вычислительной системы и компьютерной сети; -навыками моделирования компьютерных сетей по заданным параметрам, сетей по заданным параметрам; -навыками использования и эксплуатации современного электронного оборудования и информационно-коммуникационных технологий.</p>
------------------------------	---	--	---	---	--

ПК-4 - способностью к выбору архитектуры и комплексирования современных компьютеров, систем, комплексов и сетей системного администрирования.

Этап (уровень) освоения компетенции	Планируемые результаты обучения (показатели достижения заданного уровня освоения компетенций)	Критерии оценивания результатов обучения			
		2 («Не удовлетворительно»)	3 («Удовлетворительно»)	4 («Хорошо»)	5 («Отлично»)
Первый этап (уровень)	1 Знать:-архитектуру современных компьютеров, структуру, протоколы и принципы построения современных компьютеров; -основы архитектуры и процессов функционирования вычислительных систем, сетей и телекоммуникаций; -физические основы элементной базы компьютерной техники и средств передачи информации;	Отсутствие знаний или фрагментарные представления об: архитектуре современных компьютеров, структуре, протоколах и принципах построения современных компьютеров; -основах архитектуры и процессов функционирования вычислительных систем, сетей и телекоммуникаций; -физических основах элементной базе	Неполные представления об: архитектуре современных компьютеров, структуре, протоколах и принципах построения современных компьютеров; -основах архитектуры и процессов функционирования вычислительных систем, сетей и телекоммуникаций; -физических основах элементной базе техники и средств;	Сформированные, но содержащие отдельные пробелы представления об архитектуре современных компьютеров, структуре, протоколах и принципах построения современных компьютеров; -основах архитектуры и процессов функционирования вычислительных систем, сетей и телекоммуникаций; -физических основах элементной базе	Сформированные систематические представления об архитектуре современных компьютеров, структуре, протоколах и принципах построения современных компьютеров; -основах архитектуры и процессов функционирования вычислительных систем, сетей и телекоммуникаций; -физических основах элементной базе

	-принципы работы технических устройств ИКТ.	компьютерной техники и средств; -принципах работы технических устройств ИКТ	-принципах работы технических устройств ИКТ.	компьютерной техники и средств -принципах работы технических устройств ИКТ	компьютерной техники и средств; -принципах работы технических устройств ИКТ.
Второй этап (уровень)	1. Уметь:-выбирать архитектуру современных компьютеров и средства системного администрирования; -оценивать архитектуру вычислительных систем, сетей и систем телекоммуникаций и их подсистем; -использовать и эксплуатировать современное электронное оборудование и информационно-коммуникационные технологии.	Отсутствие каких – либо умений анализировать современное состояние и перспективы развития рынка аппаратных и программных средств ЭВМ	В целом успешное, но не систематическое использование умения собирать, обрабатывать и интерпретировать данные современных научных исследований в своей области.	В целом успешное, но содержащее отдельные пробелы использования умения собирать, обрабатывать и интерпретировать данные современных научных исследований в своей области.	Сформированное умение собирать, обрабатывать и интерпретировать данные современных научных исследований в своей области.
Третий этап (уровень)	. Владеть: -навыками подбора конфигурации персонального компьютера; -навыками оценки вычислительных	Отсутствие владения : практическими навыками подбора конфигурации персонального компьютера;	В целом успешное, но владение: навыками подбора конфигурации персонального компьютера;	Уверенное владение навыками подбора конфигурации персонального компьютера;	Успешное владение : навыками подбора конфигурации персонального компьютера;

	<p>систем, сетей и систем телекоммуникаций ИКТ для решения профессиональных задач; -навыками использования и эксплуатации современного электронного оборудования и информационно-коммуникационных технологий.</p>	<p>-навыками оценки вычислительных систем, сетей и систем телекоммуникаций ИКТ для решения профессиональных задач; -навыками использования и эксплуатации современного электронного оборудования и информационно-коммуникационных технологий.</p>	<p>-навыками оценки вычислительных систем, сетей и систем телекоммуникаций ИКТ для решения профессиональных задач; -навыками использования и эксплуатации современного электронного оборудования и информационно-коммуникационных технологий.</p>	<p>-навыками оценки вычислительных систем, сетей и систем телекоммуникаций ИКТ для решения профессиональных задач; -навыками использования и эксплуатации современного электронного оборудования и информационно-коммуникационных технологий.</p>	<p>-навыками оценки вычислительных систем, сетей и систем телекоммуникаций ИКТ для решения профессиональных задач; -навыками использования и эксплуатации современного электронного оборудования и информационно-коммуникационных технологий.</p>
--	--	--	--	--	--

Показатели сформированности компетенции.

Критериями оценивания являются баллы, которые выставляются преподавателем за виды деятельности (оценочные средства) по итогам изучения модулей (разделов дисциплины), перечисленных в рейтинг-плане дисциплины (для экзамена: текущий контроль – максимум 40 баллов; рубежный контроль – максимум 30 баллов, поощрительные баллы – максимум 10).

Шкалы оценивания:

Экзамены:

- отлично – от 80 до 110 баллов (включая 10 поощрительных баллов),
- хорошо – от 60 до 79 баллов,
- удовлетворительно – от 45 до 59 баллов,
- неудовлетворительно – менее 45 баллов.

4.2. Типовые контрольные задания или иные материалы, необходимые для оценки знаний, умений, навыков и опыта деятельности, характеризующих этапы формирования компетенций в процессе освоения образовательной программы.

Методические материалы, определяющие процедуры оценивания знаний, умений, навыков и опыта деятельности, характеризующих этапы формирования компетенций

дисциплине:

Этапы освоения	Результаты обучения	Формируемая компетенция	Оценочные средства
Знания	Знать -архитектуру современных компьютеров, структуру, протоколы и принципы построения современных компьютеров; -направления развития архитектур вычислительных систем и компьютерных сетей	ОПК-5 - владением информацией о направлениях развития компьютеров с традиционной (нетрадиционной) архитектурой; о тенденциях развития функций и архитектур проблемно-ориентированных программных систем и комплексов.	Лабораторные работы, РГР, экзамен
	2. Знать:-архитектуру современных компьютеров, структуру, протоколы и принципы построения современных компьютеров; -основы архитектуры и процессов функционирования вычислительных систем, сетей и телекоммуникаций; -физические основы элементной базы компьютерной техники и средств передачи информации; -принципы работы технических устройств ИКТ.	ПК-4 - способностью к выбору архитектуры и комплексирования современных компьютеров, систем, комплексов и сетей системного администрирования	Лабораторные работы, РГР, экзамен

Умения	<p>Уметь:</p> <ul style="list-style-type: none"> -классифицировать архитектуры вычислительных систем и компьютерных сетей по направлениям использования; -использовать знания методов архитектуры, алгоритмов функционирования систем реального времени; -осуществлять подбор сетевых оболочек в зависимости от конфигурации персонального компьютера и установленной операционной системы 	<p>ОПК-5 - владением информацией о направлениях развития компьютеров с традиционной (нетрадиционной) архитектурой; о тенденциях развития функций и архитектур проблемно-ориентированных программных систем и комплексов.</p>	<p>Лабораторные работы, РГР, экзамен</p>
	<p>Уметь:</p> <ul style="list-style-type: none"> -выбирать архитектуру современных компьютеров и средства системного администрирования; -оценивать архитектуру вычислительных систем, сетей и систем телекоммуникаций и их подсистем; -использовать и эксплуатировать современное электронное оборудование и информационно-коммуникационные технологии. 	<p>ПК-4 - способностью к выбору архитектуры и комплексирования современных компьютеров, систем, комплексов и сетей системного администрирования</p>	<p>Лабораторные работы, РГР, экзамен</p>
Владеть	<p>Владеть:</p> <ul style="list-style-type: none"> -навыками построения модели архитектуры вычислительной системы и компьютерной сети; -навыками моделирования компьютерных сетей по заданным параметрам, сетей по заданным параметрам; -навыками использования и эксплуатации современного электронного оборудования и информационно-коммуникационных технологий. 	<p>ОПК-5 - владением информацией о направлениях развития компьютеров с традиционной (нетрадиционной) архитектурой; о тенденциях развития функций и архитектур проблемно-ориентированных программных систем и комплексов.</p>	<p>Лабораторные работы, РГР, экзамен</p>
	<p>Владеть:</p> <ul style="list-style-type: none"> -навыками подбора конфигурации персонального компьютера; -навыками оценки вычислительных систем, сетей и систем телекоммуникаций ИКТ для решения профессиональных задач; 	<p>ПК-4 - способностью к выбору архитектуры и комплексирования современных компьютеров, систем, комплексов и сетей системного администрирования</p>	<p>Лабораторные работы, РГР, экзамен</p>

	-навыками использования и эксплуатации современного электронного оборудования и информационно-коммуникационных технологий.		
--	--	--	--

4.3. *Рейтинг-план дисциплины*

Рейтинг–план дисциплины представлен в приложении 2.

Экзаменационные билеты

Структура экзаменационного билета: 2 вопроса и 1 задача.

Примерные вопросы для экзамена:

1. Понятие об архитектуре Дж. Фон Неймана.
2. Иерархическое описание ЭВМ. Основные уровни ЭВМ и языки описания. Функциональное описание ЭВМ.
3. Командный цикл процессора.
4. Система команд процессора. Форматы команд.
5. Система операций процессора.
6. Основные типы вентилях, их устройство и принципы работы, табл. истинности.
7. Булева алгебра и эквивалентность (способы построения лог.схем по заданной ф-ции, ДНФ, СДНФ и т.д).
8. Мультиплексоры, декодеры, дешифраторы
9. Компараторы, логические матрицы, схемы сдвига.
10. Сумматоры
11. АЛУ, многоразрядные АЛУ
12. Тактовые генераторы, принципы синхронизации узлов процессора на основе таковых сигналов
13. SR-защелки. Устройство и принципы функционирования.
14. D – защелки, триггеры.
15. Регистры. Типы регистров. Счетчики.
16. Простейшая микросхема памяти (на примере 3x4).
17. Микросхемы процессоров.
18. Общие сведения о шинах.
19. Синхронные шины
20. Асинхронные шины.

21. Арбитраж шин.
22. Мультиплексирование и простейшие модели шин.
23. Конечные автоматы. Автоматы Милли , Мура.
24. Примеры простейших универсальных программируемых автоматов

Программирование автоматов.

25. Основные узлы процессора.
26. Упрощенная схема тракта данных процессора.
27. Тракт данных процессора, основные принципы функционирования.
28. Управляющий автомат. Взаимодействие тракта данных процессора и управляющего автомата.
29. Понятие об архитектуре процессора. Архитектура MIPS
30. Понятие о микроархитектуре. Микроархитектура MIPS
31. Микроархитектура и архитектура процессоров x86.

Тематика задач на экзамене (все задачи из тематики лабораторных работ и РГР):

- Задача по теме «Составление схемы по таблице истинности».
- Задача по теме «Составление схемы по логической функции».
- Задача по теме «Составление таблицы истинности по схеме».
- Задача по теме «Составление схем простейших автоматов».
- Задача по теме «Программирование автоматов».
- Задача по теме «Программирование на ассемблере MIPS».

Образец экзаменационного билета:

**ФГБОУ ВО «Башкирский государственный университет»
Факультет математики и информационных технологий
Кафедра программирования и экономической информатики**

**Направление 02.03.03 - Математическое обеспечение и администрирование
информационных систем
дисциплина: «Архитектура компьютерных систем».**

Экзаменационный билет №1

1. SR-защелки. Устройство и принципы функционирования.
- 2.. Тракт данных процессора, основные принципы функционирования
3. Задача по теме «Составление схемы по логической функции».

Зав. кафедрой Юлмухаметов Р.С. / _____ /

Перевод оценки из 100-балльной в четырехбалльную производится следующим образом:

- отлично – от 80 до 110 баллов (включая 10 поощрительных баллов);
- хорошо – от 60 до 79 баллов;
- удовлетворительно – от 45 до 59 баллов;
- неудовлетворительно – менее 45 баллов.

Критерии оценки (в баллах):

- **25-30 баллов** выставляется студенту, если студент дал полные, развернутые ответы на все теоретические вопросы билета, продемонстрировал знание функциональных возможностей, терминологии, основных элементов. Студент без затруднений ответил на все дополнительные вопросы и решил задачу.

- **17-24 баллов** выставляется студенту, если студент раскрыл в основном теоретические вопросы, однако допущены неточности в определении основных понятий. При ответе на дополнительные вопросы допущены небольшие неточности, задача решена при помощи преподавателя.

- **10-16 баллов** выставляется студенту, если при ответе на теоретические вопросы студентом допущено несколько существенных ошибок в толковании основных понятий. Логика и полнота ответа страдают заметными изъянами. Заметны пробелы в знании основных методов. Теоретические вопросы в целом изложены достаточно, но с пропусками материала. Имеются принципиальные ошибки в логике построения ответа на вопрос. При решении задачи у студента возникли существенные затруднения.

- **1-10 баллов** выставляется студенту, если ответ на теоретические вопросы свидетельствует о непонимании и крайне неполном знании основных понятий и методов. Студент не смог ответить ни на один дополнительный вопрос и не решил задачу.

Задания для РГР
Расчетно-графическая работа
**Низкоуровневое программирование процессора
архитектуры MIPS**

Целью РГР «Низкоуровневое программирование процессора архитектуры MIPS» является закрепление теоретического материала по архитектуре и микроархитектуре MIPS. Для выполнения РГР каждому студенту выдается Logisim-модель процессора MIPS полное описание модели, команд, регистров и т.л. Студенту необходимо составить простые программы на ассемблере MIPS, перевести программу на машинный язык, загрузить в память и проследить и описать изменение архитектурного состояния процессора на каждом такте.

Задание №1. Суммирование двух и более чисел.

Задание №2. Умножение двух чисел.

*Задание №3. Привести пример и реализовать программу с ветвлением.- доп. задание

За РГР ставится оценка:

-**зачтено**, если не нарушены сроки сдачи отчета; нет существенных замечаний к содержанию и оформлению самой работы; на заданные вопросы студент дает полные ответы.

-**незачтено**, если (без уважительных причин) отчет по РГР не сдан к требуемому сроку ;выполнено менее 2 заданий; материал темы РГР не усвоен.

Лабораторные работы

Лабораторная работа №1. «Изучение образовательного инструмента для разработки и моделирования цифровых логических схем Logisim. Построение простейших комбинационных схем».

Задание №1. По заданной таблице истинности построить КНФ и ДНФ.

Задание №2. С помощью простейших вентилях построить комбинационные логические схемы для полученных КНФ и ДНФ.

Задание №3. Упростить КНФ и ДНФ с помощью правил булевой алгебры (многочлена Жегалкина) и построить комбинационные логические схемы.

Задание №4. Упростить полученные схемы с помощью встроенного анализатора Logisim.

Задание №5. Построить схемы мультиплексора, декодера, дешифратора.

Задание №6. С помощью мультиплексора реализовать заданную логическую функцию (таблицу истинности).

Описание методики оценивания:

Критерии оценки (в баллах):

За отчёт по лабораторной работе №1

- 10 баллов выставляется студенту : если не нарушены сроки сдачи отчета; нет существенных замечаний к оформлению и содержанию самой работы; на заданные вопросы студент дает полные ответы.

Баллы снижаются (аннулируются) за просрочку сдачи отчета; за замечания к оформлению и содержанию самой работы; за неусвоенные понятия по материалу лабораторной работы.

Лабораторная работа 2. «Арифметико-логические и др операционные устройства.»

- 1) Разработать в Logisim схему одноразрядного многофункционального АЛУ, объяснить принципы работы АЛУ.
- 2) Разработать в Logisim многофункциональную схему сдвига (8-х разрядную)
- 3) Разработать в Logisim схему 4-х разрядного АЛУ совмещенного на выходе со схемой сдвига.
- 4) Разработать схему 4-х разрядного компаратора.
- 5) Разработать схему для умножения 2 4-х разрядных чисел.

б) Описание методики оценивания:

Критерии оценки (в баллах):

За отчёт по лабораторной работе №2

- 10 баллов выставляется студенту : если не нарушены сроки сдачи отчета; нет существенных замечаний к оформлению и содержанию самой работы; на заданные вопросы студент дает полные ответы.

Баллы снижаются (аннулируются) за просрочку сдачи отчета; за замечания к оформлению и содержанию самой работы; за неусвоенные понятия по материалу лабораторной работы.

Лабораторная работа №3. «Последовательностные логические схемы: элементы памяти, модели матриц памяти».

Задание 1. Реализовать в Logisim асинхронный RS-триггер с помощью логических элементов. Убедиться в том, что его поведение совпадает с поведением RS-триггера из встроенной библиотеки Logisim. Значения на входных контактах можно изменять инструментом «Нажатие».

Задание 2. Повторить задание 1 для RS-триггера с разрешающим входом.

Задание 3. Повторить задание 1 для D-триггера с разрешающим входом.

Задание 4. Повторить задание 1 для синхронного D-триггера.

Задание 5. Спроектировать асинхронный 8-разрядный регистр с разрешающим входом на основе D-триггера из задания 3.

Задание 6. Спроектировать синхронный 8-разрядный регистр на основе D-триггера из задания 4.

Задание 7*. Спроектировать 4-разрядный счётчик на основе D-триггера из задания 4 и комбинационного устройства собственно разработки, имеющего 4 входа и 4 выхода. Это комбинационное устройство выдаёт на выходах 4-разрядное значение на единицу большее, чем 4-разрядное значение на его входах, а при подаче максимального значения выдаёт ноль.

Задание 7*. Спроектировать синхронный 8-разрядный счётчик тактовых сигналов.

Задание 8. Спроектировать модель микросхемы памяти 3x4, 4x3.

Задание 9*. Спроектировать модель микросхемы памяти с двойной адресацией (по строкам и столбцам)

Задания 7.9 - дополнительные.

Описание методики оценивания:

Критерии оценки (в баллах):

За отчёт по лабораторной работе №3

- 10 баллов выставляется студенту : если не нарушены сроки сдачи отчета; нет существенных замечаний к оформлению и содержанию самой работы; на заданные вопросы студент дает полные ответы.

Баллы снижаются (аннулируются) за просрочку сдачи отчета; за замечания к оформлению и содержанию самой работы; за неусвоенные понятия по материалу лабораторной работы.

Лабораторная работа №4. «Простейшие модели шин».

Задание 1. Спроектировать схему для передачи последовательности 8-разрядных слов по одному проводу (плюс провод для передачи синхронизирующих импульсов) из регистра в регистр.

Задание 2. Спроектировать схему для передачи последовательности 8-разрядных слов по одному проводу (плюс провод для передачи синхронизирующих импульсов, адресные линии) из одной матрицы памяти по заданному адресу в другую матрицу памяти (с размещением по заданному адресу).

Задание 3. Описать в общем виде типы и принципы работы шин для передачи данных (объем текста не более лист формата А4).

Описание методики оценивания:

Критерии оценки (в баллах):

За отчёт по лабораторной работе №4

- 10 баллов выставляется студенту : если не нарушены сроки сдачи отчета; нет существенных замечаний к оформлению и содержанию самой работы; на заданные вопросы студент дает полные ответы.

Баллы снижаются (аннулируются) за просрочку сдачи отчета; за замечания к оформлению и содержанию самой работы; за неувоенные понятия по материалу лабораторной работы. За отсутствие задания 3 снимается 5 баллов.

Лабораторная работа №5. «Простейшие автоматы Милли и Мура».

Задание №1. По заданному графу состояний (4 состояния) и переходов построить таблицу истинности, определяющей логику следующего состояния. Записать булево уравнение для следующего состояния в совершенной дизъюнктивной нормальной форме. По полученным данным построить автомат Мура.

Задание №2. По заданному графу состояний (3 состояния) и переходов построить таблицу истинности, определяющей логику следующего состояния. Записать булево уравнение для следующего состояния в совершенной дизъюнктивной нормальной форме. По полученным данным построить автомат Мили и Мура.

Задание №3. Провести сравнительный анализ автоматов Мили и Мура (можно в устной форме)

Описание методики оценивания:

Критерии оценки (в баллах):

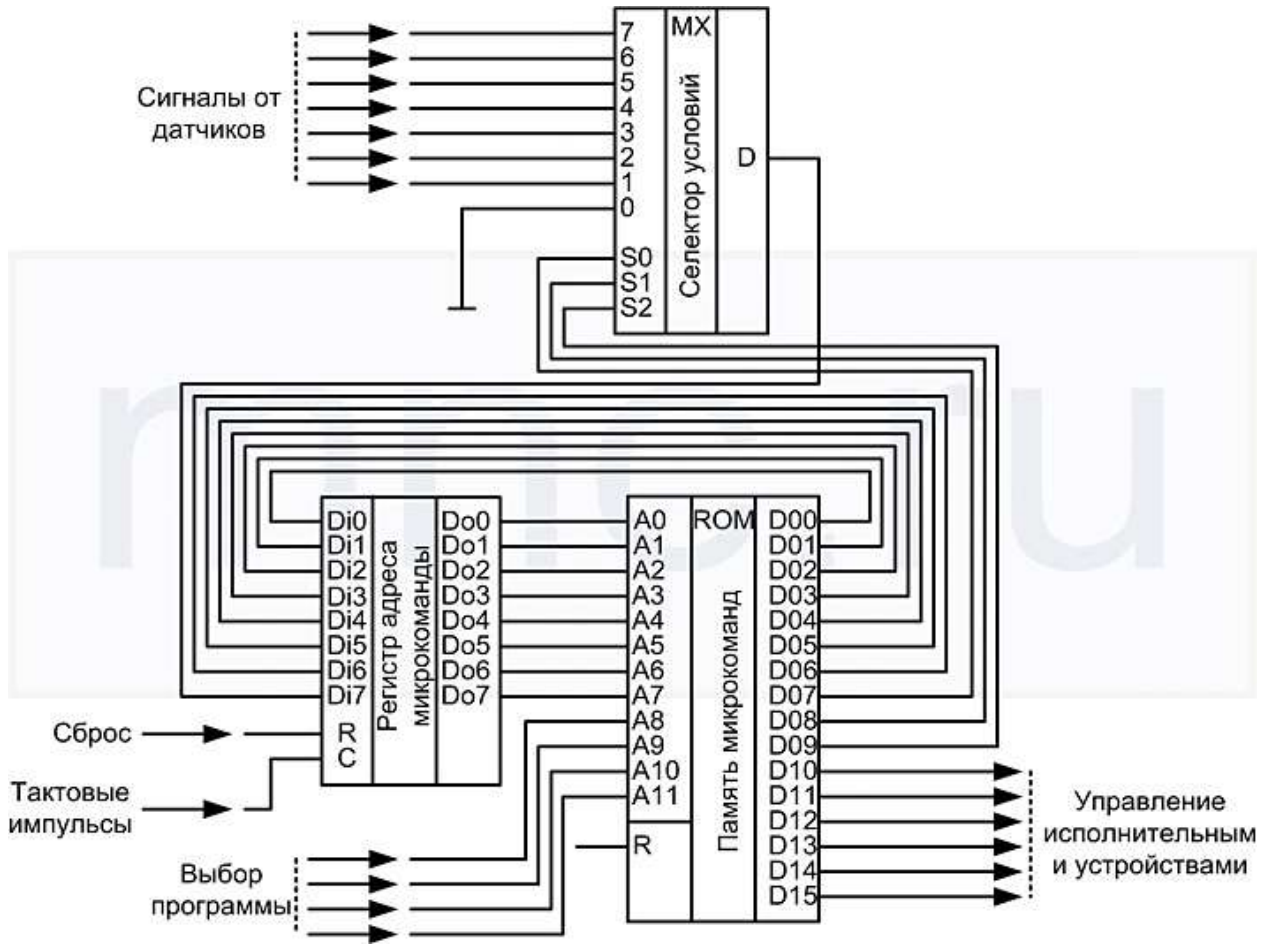
За отчёт по лабораторной работе №5

- 10 баллов выставляется студенту : если не нарушены сроки сдачи отчета; нет существенных замечаний к оформлению и содержанию самой работы; на заданные вопросы студент дает полные ответы.

Баллы снижаются (аннулируются) за просрочку сдачи отчета; за замечания к оформлению и содержанию самой работы; за неувоенные понятия по материалу лабораторной работы. За отсутствие задания 3 снимается 3 балла.

Лабораторная работа №6. «Программирование состояний и выходов автомата».

Задание №1. Проанализировать схему работы автомата. Расшифровать формат команд автомата.



Задание №2 К каждому управляющему выходу подключается елочная гирлянда.

Запрограммировать порядок загорания лампочек гирлянды.

Пример.

	15	14	13	12	11	10	9	8	7	6	5	4	3	2	1	0
Адрес в памяти	управление внешними устройствами						выбор условия			адрес следующей команды						
0000000000000000	0	0	0	0	0	1	0	0	0	0	0	0	0	0	0	1
0000000000000001	0	0	0	0	1	0	0	0	0	0	0	0	0	0	1	0
0000000000000010	0	0	0	1	0	0	0	0	0	0	0	0	0	0	1	1
0000000000000011	0	0	1	0	0	0	0	0	0	0	0	0	0	1	0	0
0000000000000100	0	1	0	0	0	0	0	0	0	0	0	0	0	1	0	1
0000000000000101	1	0	0	0	0	0	0	0	0	0	0	0	0	0	0	0

Описание методики оценивания:

Критерии оценки (в баллах):

За отчёт по лабораторной работе №6

- 10 баллов выставляется студенту : если не нарушены сроки сдачи отчета; нет существенных замечаний к оформлению и содержанию самой работы; на заданные вопросы студент дает полные ответы.

Баллы снижаются (аннулируются) за просрочку сдачи отчета; за замечания к оформлению и содержанию самой работы; за неусвоенные понятия по материалу лабораторной работы.

5.1. Перечень основной и дополнительной учебной литературы, необходимой для освоения дисциплины

Основная литература:

1. Э. Таненбаум, Т. Остин . Архитектура компьютера— 6-е изд. — Санкт-Петербург : Питер, 2017 .— 816 с. — (Классика computer science) .— Алфавит. указ. : с. 791 .— 25 экз.
2. Догадин, Н. Б. Архитектура компьютера [электронный ресурс] : учеб. пособие / Н. Б. Догадин .— 2-е изд .— М. : БИНОМ. Лаборатория знаний, 2012 .— 272 с .— (Педагогическое образование) .— Электрон. версия печатной публикации .— Доступ к тексту электронного издания возможен через электронно-библиотечную систему "Университетская библиотека online" .— ISBN 978-5-9963-0920-7 .
<URL:<http://www.biblioclub.ru/index.php?page=book&id=222842>>.
3. Пятибратов, А. П. Вычислительные системы, сети и телекоммуникации [электронный ресурс] : учебник / А. П. Пятибратов, Л. П. Гудыно, А. А. Кириченко .— 4-е изд., перераб. и доп .— М. : Финансы и статистика, 2013 .— 736 с .— Электрон. версия печатной публикации .— Доступ к тексту электронного издания возможен через электронно-библиотечную систему "Университетская библиотека online" .— ISBN 978-5-279-03285-3 .—
<URL:<http://www.biblioclub.ru/index.php?page=book&id=220195>>.

Дополнительная литература:

4. Архитектура ЭВМ и операционные среды : учебник / В. Г. Баула, А. Н. Томилин, Д. Ю. Волканов .— 22-е изд., стер. — М. : Академия, 2012 .— 336 с. : ил. — (Высшее профессиональное образование) .— Библиогр.: с. 334 – 17 экз.
5. Архитектура ЭВМ и систем : учеб. пособие для бакалавров / О. П. Новожилов .— Москва : Юрайт, 2013 .— 527 с. : ил .— (Бакалавр. Базовый курс) .— Библиогр.: с. 518 .— Предм. указ. : с. 519 -9 экз

6. Материально-техническая база, необходимая для осуществления образовательного процесса по дисциплине

Наименование специальных* помещений и помещений для самостоятельной работы	Оснащенность специальных помещений и помещений для самостоятельной работы	Перечень лицензионного программного обеспечения. Реквизиты подтверждающего документа
<p>1. учебная аудитория для проведения занятий лекционного типа: аудитория № 501 (Физмат корпус - учебное), аудитория № 531 (Физмат корпус - учебное)</p> <p>2. учебная аудитория для проведения занятий семинарского типа: аудитория №522 (Физмат корпус - учебное)</p> <p>3. учебная аудитория для проведения групповых и индивидуальных консультаций: аудитория № 501 (Физмат корпус - учебное), аудитория № 531 (Физмат корпус - учебное), аудитория №522 (Физмат корпус - учебное)</p> <p>4. учебная аудитория для текущего контроля и промежуточной аттестации: аудитория № 501 (Физмат корпус - учебное), аудитория № 531 (Физмат корпус - учебное), аудитория №522 (Физмат корпус - учебное)</p> <p>5. помещения для самостоятельной работы: аудитория № 426 (Физмат корпус - учебное), читальный зал №2 (Физмат корпус - учебное)</p> <p>6. помещение для хранения и профилактического обслуживания учебного оборудования: аудитория № 522 (Физмат корпус - учебное)</p>	<p align="center">Аудитория № 501</p> <p>Учебная мебель, доска настенная меловая, персональный комп. и системный блок /Corei5-4460(3.2)/CIGABA YTEGV-N710D3-1GL/4Gb, Презентер LogitechWirelessPresenterR400 (21013400003592), проектор SonyVPL-DX270, экран ручной ViewScreenLotus 244x183 WLO-4304</p> <p align="center">Аудитория №531</p> <p>Учебная мебель, доска настенная меловая, мультимедиа-проектор Sony VPL-EX120, XGA, 2600 ANSI, 3,2 кг, потолочное крепление для проектора (2101068302), доска аудитор. ДА32.</p> <p align="center">Аудитория №522</p> <p>Учебная мебель, доска, персональный компьютер LenovoThinkCentre A70z IntelPentium E 5800, 320 Gb, 19" – 13 шт., кондиционер LessarLS/LU-H24KB2.</p> <p align="center">Аудитория №426</p> <p>Учебная мебель, доска, персональные компьютеры LenovoThinkCentreA70zIntelPentiumE 5800, 320 Gb, 19" – 13 шт., шкаф TLKTWP-065442-G-GY</p> <p align="center">Читальный зал №2</p> <p>Учебная мебель, учебно-наглядные пособия, стенд по пожарной безопасности, моноблоки стационарные – 8 шт, принтер – 1 шт., сканер – 1 шт.</p>	<p>1. Windows 8 Russian. Windows Professional 8 Russian Upgrade. Договор № 104 от 17.06.2013 г. Лицензии бессрочные.</p> <p>2. Microsoft Office Standard 2013 Russian. Договор № 114 от 12.11.2014 г. Лицензии бессрочные.</p> <p>3. Logisim (лицензия GNU GPL, свободное программное обеспечение).</p>

**МИНОБРНАУКИ РОССИИ
ФГБОУ ВО «БАШКИРСКИЙ ГОСУДАРСТВЕННЫЙ УНИВЕРСИТЕТ»
СОДЕРЖАНИЕ РАБОЧЕЙ ПРОГРАММЫ**

дисциплины «Архитектура компьютеров» на 3 семестр

очная

форма обучения

Вид работы	Объем дисциплины
Общая трудоемкость дисциплины (ЗЕТ / часов)	4/144
Учебных часов на контактную работу с преподавателем:	73.7
лекций	18
практических/ семинарских	
лабораторных	54
других (групповая, индивидуальная консультация и иные виды учебной деятельности, предусматривающие работу обучающихся с преподавателем) (ФКР)	1.7
Учебных часов на самостоятельную работу обучающихся (СР)	35.5
Учебных часов на подготовку к экзамену/зачету/дифференцированному зачету (Контроль)	34.8

Формы контроля:
экзамен 3 семестр
РГР , 3 семестр

Приложение № 2		Всего	ЛК	ПР/СЕМ	ЛР	СР			
1	2	3	4	5	6	7	8	9	10
	1- й семестр	107.5	18		54	35.5			
1	История и основные этапы развития вычислительной техники. Программа Logisim		1		6	4	1-3	1) Глава1, Задания 1-14	Реферативная работа, устный опрос
2	Иерархическое описание ЭВМ. Понятие об архитектуре компьютера. Архитектура фон Неймана, основные понятия. Командный цикл процессора, команда, основные типы команд, формат команд, типы адресации, системы и типы операций,.		2		6	4	1-3	1). Глава 2, Задания 1-14 Лабораторная работа 5	отчет по лабораторной работе, устный опрос
3	Цифровой логический уровень. Вентили и булева алгебра. Комбинационные схемы: мультиплексоры, декодеры, компараторы, сумматоры, программируемые логические матрицы.		4		6	4.5	1-3	1). Глава 3, Задания 1-24 Лабораторная работа 1,2	отчет по лабораторной работе, РГР

	Арифметико-логические устройства.								
4	Последовательностные схемы. Защёлки. Синхронные SR-Защёлки Синхронные D-Защёлки. Синхронные и асинхронные схемы. Регистры, счетчики. Тактовые генераторы. Триггеры.		2		6	4.5	1-3, 4-5	Глава 3, Задания 19-24 Лабораторная работа 3	отчет по лабораторной работе, , устный опрос
5	Организация памяти. Модели микросхем памяти ЭВМ. Оперативное запоминающее устройство, ПЗУ.		2		6	4	1-3, 4-5	Глава 3, Задания 19-24 Лабораторная работа 4	отчет по лабораторной работе, устный опрос
6	Общие принципы устройства шины. Модели синхронной и асинхронной шины.		1		6	2.5	1-3, 4-5	Глава 3, Задания 25-29 Лабораторная работа 5	отчет по лабораторной работе, устный опрос
7	Конечные автоматы. Проектирование конечных автоматов.: диаграммы и таблицы переходов и выходов с двоичным кодированием. Автоматы Мура и Мили.		2		6	6	1-3, 4-5	Глава 4, Лабораторная работа 6	отчет по лабораторной работе, устный опрос
8	Понятие об архитектуре и микроархитектуре процессора.		3		12	6	1-3, 4-5	РГР	отчет по РГР, устный опрос

	Архитектурное состояние и система команд Микроархитектуры MIPS на примере одноктактного процессора. Система команд процессора, инструкции типа R,I,J, машинные коды. Схема тракта данных, управляющего устройства. Процесс выполнения инструкций типа R,I,J. Язык ассемблера MIPS								
9	Всего часов:	107.5	18		54	35.5			

Рейтинг – план дисциплины
«Архитектура компьютерных систем»

Направление подготовки «02.03.03 Математическое обеспечение и администрирование
информационных систем»

курс 2, семестр 1.

Преподаватель: к.ф.-м.н. Валеев Н.Ф.

Кафедра: Программирования и экономической информатики

Виды учебной деятельности студентов	Балл за конкретное задание	Число заданий за семестр	баллы	
			минимальный	максимальный
Модуль 1				
Текущий контроль				
1. Отчёт по лабораторной работе №1			0	10
2. Отчёт по лабораторной работе №2			0	10
3. Отчёт по лабораторной работе №3			0	10
4. Отчёт по лабораторной работе №4			0	10
5 Отчёт по лабораторной работе №5			0	10
6. Отчёт по лабораторной работе №6			0	10
Рубежный контроль Устный опрос по РГР			0	10
Посещаемость (баллы вычитаются из общей суммы набранных баллов)				
1. Посещение лекционных занятий			0	-18
2. Посещение лабораторных занятий			0	-12
Итоговый контроль			0	30
1. Экзамен	10	3	0	30
ИТОГО				100