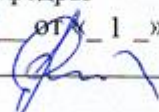



МИНОБРНАУКИ РОССИИ  
ФГБОУ ВО «БАШКИРСКИЙ ГОСУДАРСТВЕННЫЙ УНИВЕРСИТЕТ»

ФИЗИКО-ТЕХНИЧЕСКИЙ ИНСТИТУТ  
КАФЕДРА ИНФОКОММУНИКАЦИОННЫХ ТЕХНОЛОГИЙ И НАНОЭЛЕКТРОНИКИ

Утверждено:  
на заседании кафедры  
протокол № 7 от 1 июня 2021 г.  
Зав. кафедрой  / Салихов Р.Б.

Согласовано:  
Председатель УМК ФТИ  
 / Балапанов М.Х.

### РАБОЧАЯ ПРОГРАММА ДИСЦИПЛИНЫ (МОДУЛЯ)

дисциплина ТЕОРИЯ ЭЛЕКТРИЧЕСКИХ ЦЕПЕЙ. Ч.1  
(наименование дисциплины)

Обязательная часть

(указать часть (обязательная часть или часть, формируемая участниками образовательных отношений))

### программа бакалавриата

Направление подготовки (специальность)

11.03.02 «Инфокоммуникационные технологии и системы связи»,  
квалификация (степень) бакалавр  
(указывается код и наименование направления подготовки (специальности))


Направленность (профиль) подготовки

Оптические системы и сети связи  
(указывается наименование направленности (профиля) подготовки)

Квалификация

Бакалавр  
(указывается квалификация)

Разработчик (составитель)  
к.ф.-м.н., доцент Шакиров Б.Г.  
(должность, ученая степень, ученое звание)

 / Шакиров Б.Г.  
(подпись, Фамилия И.О.)


Для приема 2021 г.

Уфа 2021 г.

Составитель: Шакиров Б.Г., к.ф.-м.н., доцент кафедры инфокоммуникационных технологий и нанoeлектроники

Рабочая программа дисциплины утверждена на заседании кафедры инфокоммуникационных технологий и нанoeлектроники протокол от «1» июня 2021 г. №7

Заведующий кафедрой



/ Салихов Р.Б./

## Список документов и материалов

1. Перечень планируемых результатов обучения по дисциплине, соотнесенных с планируемыми результатами освоения образовательной программы
2. Цель и место дисциплины в структуре образовательной программы
3. Содержание рабочей программы (объем дисциплины, типы и виды учебных занятий, учебно-методическое обеспечение самостоятельной работы обучающихся)
4. Фонд оценочных средств по дисциплине
  - 4.1. Перечень компетенций с указанием этапов их формирования в процессе освоения образовательной программы. Описание показателей и критериев оценивания компетенций на различных этапах их формирования, описание шкал оценивания
  - 4.2. Типовые контрольные задания или иные материалы, необходимые для оценки знаний, умений, навыков и опыта деятельности, характеризующих этапы формирования компетенций в процессе освоения образовательной программы. Методические материалы, определяющие процедуры оценивания знаний, умений, навыков и опыта деятельности, характеризующих этапы формирования компетенций
  - 4.3. *Рейтинг-план дисциплины (при необходимости)*
5. Учебно-методическое и информационное обеспечение дисциплины
  - 5.1. Перечень основной и дополнительной учебной литературы, необходимой для освоения дисциплины
  - 5.2. Перечень ресурсов информационно-телекоммуникационной сети «Интернет» и программного обеспечения, необходимых для освоения дисциплины
6. Материально-техническая база, необходимая для осуществления образовательного процесса по дисциплине

**1. Перечень планируемых результатов обучения по дисциплине, соотнесенных с планируемыми результатами освоения образовательной программы**  
(с ориентацией на карты компетенций)

В результате освоения образовательной программы обучающийся должен овладеть следующими результатами обучения по дисциплине:

Категория (группа) компетенций	Формируемая компетенция (с указанием кода)	Код и наименование индикатора достижения компетенции
Системное и критическое мышление	ОПК-1. Способен использовать положения, законы и методы естественных наук и математики для решения задач инженерной деятельности	<p>ОПК-1.1. Знать методы и средства экспериментального исследования электрических цепей и измерения их параметров</p> <p>ОПК-1.2. Уметь объяснять физическое назначение элементов и влияние их параметров на функциональные свойства и переходные процессы электрических цепей</p> <p>ОПК-1.3. Владеть современными методами анализа, синтеза и расчёта электрических цепей, а также, методами моделирования и исследования различных режимов электрических цепей на персональных компьютерах</p>
	ОПК-2. Способен самостоятельно проводить экспериментальные исследования и использовать основные приемы обработки и представления полученных данных	<p>ОПК-2.1. Знать основы теории электрических аналоговых и дискретных фильтров, частотные характеристики электрических цепей; основные методы анализа и синтеза электрических цепей</p> <p>ОПК-2.2. Уметь рассчитывать и измерять параметры и характеристики линейных и нелинейных электрических цепей</p> <p>ОПК-2.3. Владеть навыками работы с контрольно-измерительными приборами в соответствии требованиями технических регламентов.</p>

**2. Цель и место дисциплины в структуре образовательной программы**

Дисциплина «Теория электрических цепей» относится к *обязательной* части и входит в раздел «Б1.О.28» (профессиональный цикл) ФГОС по направлению подготовки 11.03.02 «Инфокоммуникационные технологии системы связи».

Дисциплина изучается на 1 курсе в 2 семестре на очной форме обучения и на 2 курсе в 1 и 2 семестрах на заочной форме обучения.

Для освоения дисциплины необходимы компетенции, сформированные в рамках изучения

следующих дисциплин: математика, электричество.

Целью преподавания дисциплины: формирование современных представлений о теории различных электрических цепей для решения проблем передачи, обработки и распределения электрических сигналов в системах связи, а также усвоение современных методов анализа, синтеза и расчёта электрических цепей, методов моделирования и исследования различных режимов электрических цепей на персональных ЭВМ.

Данная дисциплина предназначена для студентов направления 11.03.02 «Инфокоммуникационные технологии системы связи». Учебная дисциплина «Теория электрических цепей» является первой дисциплиной, в которой студенты изучают основы построения, преобразования и расчета электрических цепей инфокоммуникационных устройств. Она находится на стыке дисциплин, обеспечивающих базовую и специальную подготовку студентов. Изучая эту дисциплину, студенты впервые знакомятся с принципами функционирования, методами анализа и синтеза рассматриваемых электрических цепей. Изучаемая дисциплина формирует общетехнический фундамент подготовки будущих специалистов в области инфокоммуникационных технологий и систем связи, а приобретенные студентами знания и навыки необходимы как для квалифицированной эксплуатации инфокоммуникационной аппаратуры, так и для разработки устройств, связанных с передачей и обработкой сигналов.

В результате изучения настоящей дисциплины студенты получают знания, имеющие не только самостоятельное значение, но и являющиеся фундаментом для изучения ряда последующих специальных дисциплин и практической работы специалистов в области оптической связи.

### 3. Содержание рабочей программы (объем дисциплины, типы и виды учебных занятий, учебно-методическое обеспечение самостоятельной работы обучающихся)

Содержание рабочей программы представлено в Приложении № 1.

#### 4. Фонд оценочных средств по дисциплине

##### 4.1. Перечень компетенций с указанием этапов их формирования в процессе освоения образовательной программы. Описание показателей и критериев оценивания компетенций на различных этапах их формирования, описание шкал оценивания

Код и формулировка компетенции:

ОПК-1. Способен использовать положения, законы и методы естественных наук и математики для решения задач инженерной деятельности

Экзамен

Планируемые результаты обучения (Индикаторы достижения заданного уровня освоения компетенций)	Критерии оценивания результатов обучения			
	2 («Не удовлетворительно»)	3 («Удовлетворительно»)	4 («Хорошо»)	5 («Отлично»)
Индикатор достижения компетенции (с кодом) ОПК-1.1. Знать методы и средства	Не имеет знания методов и средств экспериментального исследования электрических цепей и	Имеет частичные и отрывочные знания методов и средств экспериментального исследования электрических	Достаточно уверенно знает методов и средств экспериментального исследования электрических	Уверенно знает методов и средств экспериментального исследования электрических цепей и

экспериментально го исследования электрических цепей и измерения их параметров;	измерения их параметров;	цепей и измерения их параметров;	цепей и измерения их параметров;	измерения их параметров;
ОПК-1.2. Уметь проводить экспериментальн ые исследования электрических цепей и измерения их параметров; составлять отчеты по проведенным измерениям	Не умеет проводить экспериментальн ые исследования электрических цепей и измерения их параметров; составлять отчеты по проведенным измерениям	Не уверенно проводит экспериментальн ые исследования электрических цепей и измерения их параметров; составлять отчеты по проведенным измерениям	Достаточно уверенно проводит экспериментальн ые исследования электрических цепей и измерения их параметров; составлять отчеты по проведенным измерениям	Уверенно проводит экспериментальн ые исследования электрических цепей и измерения их параметров; составлять отчеты по проведенным измерениям
ОПК-1.3. Владеть навыками выполнения экспериментов и измерений параметров электрических цепей по заданной методике и обработке результатов с применением современных информационных технологий и технических средств.	Не владеет навыками выполнения экспериментов и измерений параметров электрических цепей по заданной методике и обработке результатов с применением современных информационных технологий и технических средств	Не уверенно владеет навыками выполнения экспериментов и измерений параметров электрических цепей по заданной методике и обработке результатов с применением современных информационных технологий и технических средств	Достаточно уверенно владеет навыками выполнения экспериментов и измерений параметров электрических цепей по заданной методике и обработке результатов с применением современных информационных технологий и технических средств	Владеет навыками выполнения экспериментов и измерений параметров электрических цепей по заданной методике и обработке результатов с применением современных информационных технологий и технических средств

Курсовая работа:

Планируемые результаты обучения (Индикаторы достижения заданного уровня освоения компетенций)	Критерии оценивания результатов обучения			
	2 («Не удовлет- ворительно»)	3 («Удовлет- ворительно»)	4 («Хорошо»)	5 («Отлично»)
Индикатор достижения компетенции (с кодом) ОПК-1.1. Знать методы	Не имеет знания методов и средств экспериментально го исследования электрических цепей и	Имеет частичные и отрывочные знания методов и средств экспериментально го исследования электрических	Достаточно уверено знает методов и средств экспериментально го исследования электрических	Уверенно знает методов и средств экспериментально го исследования электрических цепей и

и средства экспериментального исследования электрических цепей и измерения их параметров;	измерения их параметров;	цепей и измерения их параметров;	цепей и измерения их параметров;	измерения их параметров;
ОПК-1.2. Уметь проводить экспериментальные исследования электрических цепей и измерения их параметров; составлять отчеты по проведенным измерениям	Не умеет проводить экспериментальные исследования электрических цепей и измерения их параметров; составлять отчеты по проведенным измерениям	Не уверенно проводит экспериментальные исследования электрических цепей и измерения их параметров; составлять отчеты по проведенным измерениям	Достаточно уверенно проводит экспериментальные исследования электрических цепей и измерения их параметров; составлять отчеты по проведенным измерениям	Уверенно проводит экспериментальные исследования электрических цепей и измерения их параметров; составлять отчеты по проведенным измерениям
ОПК-1.3. Владеть навыками выполнения экспериментов и измерений параметров электрических цепей по заданной методике и обработке результатов с применением современных информационных технологий и технических средств.	Не владеет навыками выполнения экспериментов и измерений параметров электрических цепей по заданной методике и обработке результатов с применением современных информационных технологий и технических средств	Не уверенно владеет навыками выполнения экспериментов и измерений параметров электрических цепей по заданной методике и обработке результатов с применением современных информационных технологий и технических средств	Достаточно уверенно владеет навыками выполнения экспериментов и измерений параметров электрических цепей по заданной методике и обработке результатов с применением современных информационных технологий и технических средств	Владеет навыками выполнения экспериментов и измерений параметров электрических цепей по заданной методике и обработке результатов с применением современных информационных технологий и технических средств

ОПК-2 Способен самостоятельно проводить экспериментальные исследования и использовать основные приемы обработки и представления полученных данных

Экзамен

Планируемые результаты обучения (Индикаторы достижения заданного уровня освоения компетенций)	Критерии оценивания результатов обучения			
	2 («Не удовлетворительно»)	3 («Удовлетворительно»)	4 («Хорошо»)	5 («Отлично»)
Индикатор достижения компетенции (с	Не имеет знания методов и средств теоретического и	Имеет частичные и отрывочные знания методов и средств	Достаточно уверено знает методов и средств	Уверенно знает методов и средств теоретического и

кодом) ОПК-2.1. Знать методы и средства теоретического и эксперимен- тального исследования электрических цепей и измерения их параметров;	эксперимен- тального исследования электрических цепей и измерения их параметров;	теоретического и эксперимен- тального исследования электрических цепей и измерения их параметров;	теоретического и эксперимен- тального исследования электрических цепей и измерения их параметров;	эксперимен- тального исследования электрических цепей и измерения их параметров;
ОПК-2.1. Уметь проводить экспериментальн ые исследования электрических цепей и измерения их параметров;	Не умеет проводить экспериментальн ые исследования электрических цепей и измерения их параметров;	Не уверенно проводит экспериментальн ые исследования электрических цепей и измерения их параметров;	Достаточно уверенно проводит экспериментальн ые исследования электрических цепей и измерения их параметров;	Уверенно проводит экспериментальн ые исследования электрических цепей и измерения их параметров;
ОПК-2.1. Владеть навыками выполнения экспериментов и измерений параметров электрических цепей по заданной методике и обработке результатов с применением современных информационных технологий и технических средств.	Не владеет навыками выполнения экспериментов и измерений параметров электрических цепей по заданной методике и обработке результатов с применением современных информационных технологий и технических средств	Не уверенно владеет навыками выполнения экспериментов и измерений параметров электрических цепей по заданной методике и обработке результатов с применением современных информационных технологий и технических средств	Достаточно уверенно владеет навыками выполнения экспериментов и измерений параметров электрических цепей по заданной методике и обработке результатов с применением современных информационных технологий и технических средств	Владеет навыками выполнения экспериментов и измерений параметров электрических цепей по заданной методике и обработке результатов с применением современных информационных технологий и технических средств

Курсовая работа:

Планируемые результаты обучения (Индикаторы достижения заданного уровня освоения компетенций)	Критерии оценивания результатов обучения			
	2 («Не удовлет- ворительно»)	3 («Удовлет- ворительно»)	4 («Хорошо»)	5 («Отлично»)
Индикатор достижения компетенции (с кодом) ОПК-2.1.	Не имеет знания методов и средств теоретического и эксперимен- тального	Имеет частичные и отрывочные знания методов и средств теоретического и эксперимен-	Достаточно уверено знает методов и средств теоретического и эксперимен-	Уверенно знает методов и средств теоретического и эксперимен- тального



Знать методы и средства теоретического и экспериментального исследования электрических цепей и измерения их параметров;	исследования электрических цепей и измерения их параметров;	тального исследования электрических цепей и измерения их параметров;	тального исследования электрических цепей и измерения их параметров;	исследования электрических цепей и измерения их параметров;
ОПК-2.2. Уметь проводить экспериментальные исследования электрических цепей и измерения их параметров;	Не умеет проводить экспериментальные исследования электрических цепей и измерения их параметров;	Не уверенно проводит экспериментальные исследования электрических цепей и измерения их параметров;	Достаточно уверенно проводит экспериментальные исследования электрических цепей и измерения их параметров;	Уверенно проводит экспериментальные исследования электрических цепей и измерения их параметров;
ОПК-2.3. Владеть навыками выполнения экспериментов и измерений параметров электрических цепей по заданной методике и обработке результатов с применением современных информационных технологий и технических средств.	Не владеет навыками выполнения экспериментов и измерений параметров электрических цепей по заданной методике и обработке результатов с применением современных информационных технологий и технических средств	Не уверенно владеет навыками выполнения экспериментов и измерений параметров электрических цепей по заданной методике и обработке результатов с применением современных информационных технологий и технических средств	Достаточно уверенно владеет навыками выполнения экспериментов и измерений параметров электрических цепей по заданной методике и обработке результатов с применением современных информационных технологий и технических средств	Владеет навыками выполнения экспериментов и измерений параметров электрических цепей по заданной методике и обработке результатов с применением современных информационных технологий и технических средств

### Показатели сформированности компетенции:

Критериями оценивания являются баллы, которые выставляются преподавателем за виды деятельности (оценочные средства) по итогам изучения модулей (разделов дисциплины), перечисленных в рейтинг-плане дисциплины (для экзамена: текущий контроль – максимум 42 баллов; рубежный контроль – максимум 28 баллов, поощрительные баллы – максимум 10).

Шкалы оценивания:

для экзамена:

от 45 до 59 баллов – «удовлетворительно»;

от 60 до 79 баллов – «хорошо»;

от 80 баллов – «отлично».

**4.2. Типовые контрольные задания или иные материалы, необходимые для оценки знаний, умений, навыков и опыта деятельности, характеризующих этапы формирования компетенций в процессе освоения образовательной программы. Методические материалы, определяющие процедуры оценивания знаний, умений, навыков и опыта деятельности, характеризующих этапы формирования компетенций**

Компетенция (с указанием кода)	Результаты обучения <i>Индикатор достижения компетенции (с кодом)</i>	Оценочные средства
<p><b>ОПК-1</b> Способен использовать положения, законы и методы естественных наук и математики для решения задач инженерной деятельности</p>	<p><b>ОПК-1.1.</b> Знать методы и средства теоретического и экспериментального исследования электрических цепей и измерения их параметров;</p>	<p>Письменный опрос, курсовая работа, экзамен</p>
	<p><b>ОПК-1.2.</b> Уметь проводить анализ электрических цепей и проводить экспериментальные исследования электрических цепей; составлять отчеты по проведенным измерениям</p>	
	<p><b>ОПК-1.3.</b> Владеть навыками выполнения расчетов, экспериментов и измерений параметров электрических цепей по заданной методике и обработке результатов с применением современных информационных технологий и технических средств.</p>	
<p><b>ОПК-2</b> Способен самостоятельно проводить экспериментальные исследования и использовать основные приемы обработки и представления полученных данных</p>	<p><b>ОПК-2.1.</b> Знать основные методы анализа электрических цепей и проводить расчеты и экспериментальные исследования электрических цепей; составлять отчеты по проведенным измерениям</p>	<p>Письменный опрос, курсовая работа, экзамен</p>
	<p><b>ОПК-2.2.</b> Уметь произвести расчеты колебательных (резонансных) цепей, добротность и частотных характеристик последовательного</p>	

	колебательного контура.	
	ОПК-2.3. Владеть навыками экспериментального исследования электрических цепей в рамках физического и математического моделирования.	

### 4.3 Рейтинг-план дисциплины

Рейтинг–план дисциплины представлен в приложении 2.

#### Экзаменационные билеты

Структура экзаменационного билета:

Экзаменационный билет состоит из двух вопросов, взятых из соответствующих модулей рабочей программы.

Примерные вопросы для экзамена:

1. Потенциальные точки. Напряжения. Ток. Мощность. Энергия. Резистивное сопротивление. Ёмкость. Индуктивность.
2. Закон Ома. Законы Кирхгофа.
3. Электрическая цепь. Элементы электрической цепи:
4. Электрическая схема. Элементы электрической схемы.
5. Планарные и не планарные электрические цепи.
6. Свойства идеальных элементов электрической цепи: резистор, конденсатор, катушка индуктивности.
7. Источник энергии,
8. Операционный усилитель.
9. Последовательное соединение элементов электрической цепи (сопротивление, индуктивность, конденсатор и источники эдс).
10. Параллельное элементов электрической цепи (сопротивление, индуктивность, конденсатор и источники тока).
11. Смешанное элементов электрической цепи.
12. Маркировка и типы пассивных элементов электрической цепи: маркировка, типы сопротивлений и конденсаторов.
13. Расчет токов и напряжений в параллельных последовательных цепях.
14. Независимые уравнения, составленные по 1-му Закону Кирхгофа.
15. Независимые уравнения, составленные по 2-му Закону Кирхгофа.
16. Метод токов ветвей.
17. Метод контурных токов (частное).
18. Расчет мостовой схемы методом контурных токов.
19. Метод узловых напряжений.
20. Расчет массовой схемы методом узловых напряжений.
21. Метод наложения.
22. Расчет схемы методом наложения.
23. Гармонические колебания. Генерирование гармонических колебаний.

24. Действующее и среднее значение гармонического тока.
25. Представление гармонических колебаний вращающимися векторами.
26. Представление гармонических колебаний с помощью комплексных чисел: комплексные числа, комплексное представление гармонических колебаний.
27. Три формы представления гармонического напряжения.
28. Гармонический ток в сопротивлении.
29. Гармонический ток в индуктивности.
30. Гармонический ток в конденсаторе.
31. Законы Ома и Кирхгофа в комплексной форме.
32. Гармонический ток в последовательно соединённых элементах R,L,C.
33. Гармонический ток в параллельно соединённых элементах R,L,C.
34. Эквивалентные участки эл. цепи.
35. Преобразование треугольника в эквивалентную звезду.
36. Преобразование звезды в эквивалентный треугольник.
37. Преобразование симметричных схем.
38. Эквивалентные источники напряжения и тока.
39. Колебательные (резонансные) цепи.
40. Последовательный колебательный контур.
41. Добротность колебательного контура.
42. Частотные характеристики последовательного колебательного контура.
43. Параллельный колебательный контур.
44. Связанные колебательные контуры.
45. Трансформаторы. Идеальный трансформатор.
46. Переходные процессы в ЭЦ и понятие коммутации и начальные условия. Принужденный и свободный режимы переходных процессов.
47. Классический метод анализа эл. цепей.
48. Электрические фильтры. Классификация и рабочие параметры.

Образец экзаменационного билета приведен в приложении 3.

Перевод оценки из 100-балльной в четырехбалльную производится следующим образом:

- отлично – от 80 до 110 баллов (включая 10 поощрительных баллов);
- хорошо – от 60 до 79 баллов;
- удовлетворительно – от 45 до 59 баллов;
- неудовлетворительно – менее 45 баллов.

**Критерии оценки** для заочной формы обучения:

- **отлично** выставляется студенту, если студент дал полные, развернутые ответы на все вопросы билета, продемонстрировал знание функциональных возможностей, терминологии, основных элементов, умение применять теоретические знания при выполнении практических заданий. Студент без затруднений ответил на все дополнительные вопросы.

- **хорошо** выставляется студенту, если студент раскрыл в основном вопросы билета, однако допущены неточности в определении основных понятий. При ответе на дополнительные вопросы допущены небольшие неточности.

- **удовлетворительно** выставляется студенту, если при ответе на теоретические вопросы студентом допущено несколько существенных ошибок в толковании основных понятий. Логика и полнота ответа страдают заметными изъянами. Заметны пробелы в знании основных методов. Ответы на вопросы в целом изложены достаточно, но с пропусками материала. Имеются принципиальные ошибки в логике построения ответа на вопрос.

- **неудовлетворительно** выставляется студенту, если ответ на теоретические вопросы свидетельствует о непонимании и крайне неполном знании основных понятий и методов. Студент не смог ответить ни на один дополнительный вопрос

### **Темы курсовых работ**

1. Анализ и расчет параллельно- последовательных линейных электрических цепей. Расчет варианта представленных электрических цепей.
2. Анализ и расчет линейных электрических цепей использованием уравнений, составленных по законам Кирхгофа. Расчет варианта представленных электрических цепей.
3. Расчет линейных электрических цепей методом токов ветвей. Расчет варианта представленных электрических цепей.
4. Расчет линейных электрических цепей методом контурных токов. Расчет варианта представленных электрических цепей.
5. Расчет линейных электрических цепей методом узловых напряжений. Расчет варианта представленных электрических цепей.
6. Расчет линейных электрических цепей методом наложения. Расчет варианта представленных электрических цепей.
7. Анализ электрической цепи при прохождении гармонический тока через линейный резистор. Расчет варианта представленных электрических цепей.
8. Анализ электрической цепи при прохождении гармонический тока через линейную катушку индуктивности. Расчет варианта представленных электрических цепей.
9. Анализ электрической цепи при прохождении гармонический тока через линейный конденсатор. Расчет варианта представленных электрических цепей.
10. Анализ электрической цепи при прохождении гармонический тока через линейный конденсатор. Расчет варианта представленных электрических цепей.
11. Анализ линейной электрической цепи при гармоническом воздействии на цепь с последовательно соединёнными элементами RLC. Расчет варианта представленных электрических цепей.
12. Анализ линейной электрической цепи при гармоническом воздействии на цепь с параллельно соединёнными элементами RLC. Расчет варианта представленных электрических цепей.
13. Расчет линейных электрических цепей методом преобразования треугольника в эквивалентную звезду. Расчет варианта представленных электрических цепей.
14. Расчет линейных электрических цепей методом преобразования симметричных схем. Расчет варианта представленных электрических цепей.
15. Расчет линейных электрических цепей методом эквивалентных источников напряжения и тока. Расчет варианта представленных электрических цепей.
16. Анализ и расчет параметров и характеристик последовательного колебательного контура. Расчет варианта представленных электрических цепей.
17. Анализ и расчет параметров и характеристик параллельного колебательного контура. Расчет варианта представленных электрических цепей.
18. Анализ и расчет параметров и характеристик связанных колебательных контуров. Расчет варианта представленных электрических цепей.
19. Анализ переходных процессов в линейных электрических цепях. Расчет варианта представленных электрических цепей.
20. Анализ переходных процессов в цепи с элементами RLC. Расчет варианта представленных электрических цепей.

### **Пример расчетного задания курсовым работам:**

Курсовые работы по теории электрических цепей представляют собой расчет представленных схем линейных электрических цепей по вариантам. Задания для курсовых работ составлены в десяти вариантах. Каждый студент выполняет задание по одному из вариантов в соответствии с предпоследней и последней цифрой. Представленные расчетные задания призваны закрепить пройденный теоретический материал вышеназванного курса. Все задания выполняются

самостоятельно, для этого студенту необходимо иметь учебники, указанные в списках литературы соответствующих разделов.

**Задание 1.1.**

Рассчитать параметры элементов делителя напряжения (аттенюатора) приведенной на рис.1.1. так, чтобы его входное сопротивление равнялось  $R_{BX}$  и напряжение на его выходе при разомкнутых зажимах могло принимать значения  $U_{ВЫХ}$  (12.5 В; 25 В; 40 В; 50 В; 75 В ) при заданном входном напряжении  $U_{ВХ}$  .

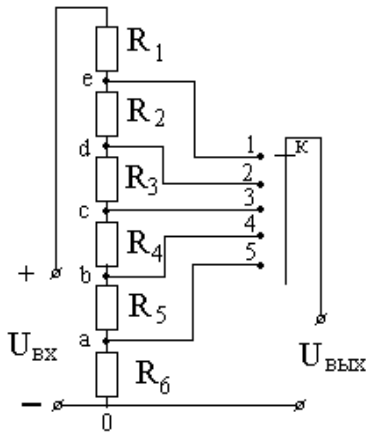


Рис.1.1. Делитель напряжения.

**Задание 1.2.**

Рассчитать ток  $I_2$  в цепи (рис. 1.2.) методом эквивалентного источника напряжения.

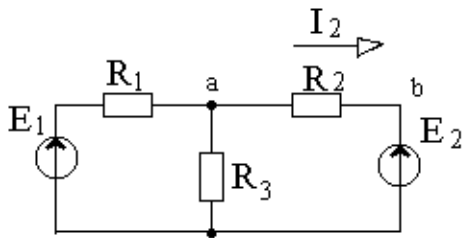


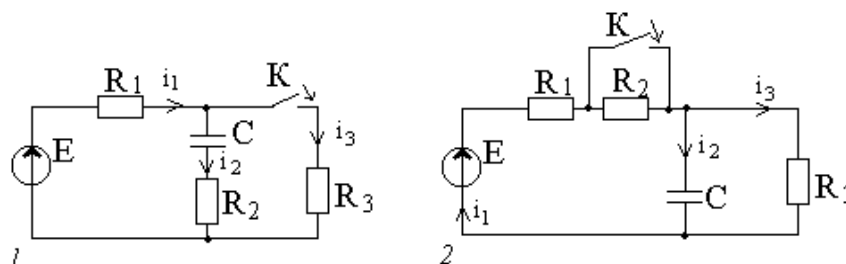
Рис. 1.2. Электрическая схема Задания 1.2.

**Задание 1.3.**

Рассчитать и анализировать переходные процессы в цепи первого порядка, содержащей резисторы, конденсатор или индуктивность. В момент времени  $t=0$  происходит переключение ключа  $K$ , в результате чего в цепи возникает переходные процессы.

1. Перерисуйте схему цепи (см. рис.1.4.), соответствующей вашему варианту.
2. Выпишите числовые данные для схемы вашего варианта (таблица 1.4.1).
3. Рассчитайте все токи и напряжение на  $C$  и  $L$  в три момента времени  $t: 0_-, 0_+, \infty$  .
4. Рассчитайте классическим методом переходные процессы в виде  $u_C(t), i_2(t), i_3(t)$  в схемах 1-5 и  $i_2(t), i_3(t), u_L(t)$  в схемах 6-10. Проверьте правильность расчетов, выполненных в п.4, путем сопоставления их с результатами расчетов в п.3.

5. Постройте графики переходных токов и напряжений, рассчитанных в п.4. Определите длительность переходного процесса, соответствующую переходу цепи в установившееся состояние с погрешностью 5%.



**Критерии оценки:**

Работа хорошо оформлена и своевременно представлена, полностью соответствует требованиям, предъявляемым к содержанию и оформлению курсовых работ. Приведено полное правильное решение всех заданий, включающее правильный выбор электрической схемы и расчет величин элементов. Работа хорошо оформлена

**отлично**

При написании и защите работы студентом продемонстрирован хороший уровень профессиональных компетенций и наличие теоретических знаний. Не все задания правильно решены, не правильно выбрана электрическая схема.

**хорошо**

При написании и защите работы студентом продемонстрирован удовлетворительный уровень профессиональных компетенций и поверхностный уровень теоретических знаний. Не все задания правильно решены, не правильно выбрана электрическая схема. Работа оформлена небрежно

**удовлетворительно**

Содержание работы не раскрывает тему, вопросы изложены бессистемно и поверхностно, Нет правильно выполненных заданий

**Не удовлетворительно**

**Пример листа письменного опроса по дисциплине «Теория электрических цепей»:**

Лист № \_\_\_\_. Группа итсс - \_\_\_\_. Фамилия И.О. \_\_\_\_\_. Дата \_\_\_\_\_

№	Вопросы	балл	Ответы
1	Как определяется потенциал электрического поля? В каких единицах измеряется потенциал?		
2	Какие электрические цепи называются цепями переменного тока?		
3	Что такое идеальный источник напряжения и каково его внутреннее сопротивление?		

4	Как определяется эквивалентная индуктивность параллельно соединенных катушек индуктивности?		
5	Как связаны между собой амплитудное и действующее значения напряжения $u(t) = 10 \sin(\omega t + 20^\circ)$ , В		

#### **Критерии оценки (в баллах):**

- **10-15 баллов** выставляется студенту, если студент дал полные, развернутые ответы на все теоретические вопросы билета, продемонстрировал знание функциональных возможностей, терминологии, основных элементов квантовой электроники.

- **5-9 баллов** выставляется студенту, если студент раскрыл в основном теоретические вопросы, однако допущены неточности в определении основных понятий. При ответе на вопросы допущены небольшие неточности и несущественные ошибки.

- **1-4 баллов** выставляется студенту, если при ответе на теоретические вопросы студентом допущено несколько существенных ошибок в толковании основных понятий. Логика и полнота ответа страдают заметными изъянами. Теоретические вопросы в целом изложены недостаточно и имеются принципиальные ошибки в логике построения ответов на вопросы.

#### **Темы лабораторных работ**

Лабораторная работа №1. Исследование и расчет линейных разветвленных цепей постоянного тока.

Лабораторная работа №2. Исследование сдвига фазы в цепи переменного тока при последовательном соединении элементов  $RC$ .

Лабораторная работа №3. Исследование сдвига фазы в цепи переменного тока при последовательном соединении элементов  $RL$ .

Лабораторная работа №4. Исследование работы активных  $RC$ - фильтров.

Лабораторная работа №5. Компьютерное моделирование гармонических сигналов в линейных цепях. Треугольник сопротивлений.

Лабораторная работа №6. Компьютерное моделирование последовательного колебательного контура.

Лабораторная работа №7. Дифференцирующие и интегрирующие  $RC$  – цепи.

Лабораторная работа №8. Дифференцирующие и интегрирующие  $RL$  – цепи.

Лабораторные работы представлены в брошюре:

Теория электрических цепей [Электронный ресурс]: метод. указания к выполнению лабораторных работ для студ. ФТИ / Башкирский государственный университет; сост. Б.Г. Шакиров. — Уфа: РИЦ БашГУ, 2018. — Электрон. версия печ. публикации. — Доступ возможен через Электронную библиотеку БашГУ. — <URL:[https://elib.bashedu.ru/dl/local/Shakirov\\_sost\\_Teorija\\_elektrich\\_cepj\\_mu\\_2018.pdf](https://elib.bashedu.ru/dl/local/Shakirov_sost_Teorija_elektrich_cepj_mu_2018.pdf)>.

#### **Критерии оценки (в баллах)**

Приведен полностью правильно оформленный отчет, включающий правильные ответы на контрольные вопросы, правильно решенные задания и исчерпывающие верные рассуждения с прямым указанием наблюдаемых

**7  
баллов**



явлений и законов

Дан правильно оформленный отчет, включающий не полностью правильные ответы на контрольные вопросы, но в решении заданий имеются один или несколько недостатков 5 баллов

Не выполнена лабораторная работа 0 баллов

**Критерии оценки** для заочной формы обучения:

Полностью выполнена лабораторная работа, представлен правильно оформленный отчет, включающий построение графиков, определение параметров и расчетов согласно заданию, правильные и исчерпывающие ответы на контрольные вопросы Работа зачтена

Не выполнена лабораторная работа Работа не зачтена

### Пример лабораторной работы

## ИССЛЕДОВАНИЕ И РАСЧЕТ ЛИНЕЙНЫХ РАЗВЕТВЛЕННЫХ ЦЕПЕЙ ПОСТОЯННОГО ТОКА

**Цель работы:** изучение основных соотношений электрических величин в линейных разветвленных цепях постоянного тока, построение потенциальной диаграммы для контура электрической цепи, проведение расчета электрической цепи постоянного тока, в том числе, с применением метода наложения.

**Приборы и принадлежности:** макет лабораторной работы, источники напряжения, мультиметр или вольтметр.

Краткие теоретические сведения.

**Основные законы теории и методы расчета электрической цепи постоянного тока. Закон Ома. Законы Кирхгофа**

Основной закон постоянного тока – закон Ома, являющийся обобщением данных опыта, в общем случае записывается в виде:

$$I = \frac{V_1 - V_2 + E_{12}}{R} \quad (1.1)$$

где  $V_1$ ,  $V_2$  – потенциалы начальной и конечной точек участка цепи, знак перед э.д.с.  $E_{12}$  определяется в соответствии направлением тока. Если сделать замену в (1.1)  $(V_1 - V_2) = U_{12}$  и положить, что  $E = 0$ , то закон Ома примет вид:

$$I = \frac{U_{12}}{R}. \quad (1.2)$$

**Первый закон Кирхгофа вытекает из принципа непрерывности тока заключающегося в том, что в любом узле электрической цепи не происходит накапливания электрических зарядов:**

$$I_1 + I_2 + \dots + I_n = 0 \quad \text{или} \quad \sum_k I_k = 0, \quad (1.3)$$

т.е. алгебраическая сумма токов в узле электрической цепи равна нулю.

Второй закон Кирхгофа является следствием закона сохранения энергии и заключается в том, что алгебраическая сумма э.д.с. вдоль замкнутого контура равна алгебраической сумме падений

напряжений во всех сопротивлениях, входящих в этот контур:

$$U_1 + U_2 + \dots + U_n = E_1 + E_2 + \dots + E_m \quad \text{или} \quad \sum_k U_k = \sum_j E_j. \quad (1.4)$$

**Потенциальная диаграмма электрической цепи**

Потенциальной диаграммой называется график изменения потенциала вдоль замкнутой цепи постоянного тока. Потенциальной диаграммы цепи строится следующим образом. Потенциал одной из точек принимается равным «нулю» и определяются потенциалы остальных точек контура относительно «нулевой» точки. На графике по оси абсцисс откладываются сопротивления отдельных участков контура от одной точки до другой, по оси ординат – потенциалы точек, которые затем соединяются последовательно линией.

**Принцип суперпозиции и метод наложения**

Метод наложения основан на общефизическом принципе суперпозиции. Применительно к линейным электрическим цепям этот принцип заключается в следующем: ток в любой ветви сложной электрической цепи, содержащей несколько источников э.д.с., можно рассматривать как алгебраическую сумму токов, создаваемых в ветвях каждой из э.д.с. в отдельности. При нахождении токов в ветвях сложной цепи по этому методу считают, что ток в каждой ветви складывается из тех токов, которые получились в этой ветви, если бы в схеме действовала каждая из э.д.с. в отдельности.

**Расчёт токов и напряжений в параллельно - последовательных цепях**

**Расчёт электрической цепи означает** определение тока во всех ветвях цепи и напряжения на всех элементах, используя законов Кирхгофа и Ома.

Пусть дана Э.Ц., состоящая из источника ЭДС  $E_1$  и сопротивлений  $R_1, R_2, R_3$ :

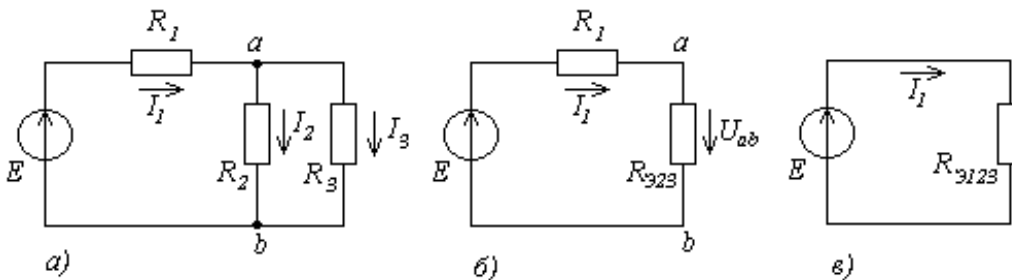


Рис.1. Расчёт параллельно - последовательных цепей.

Если цепь содержит единственный источник энергии, то расчёт проводится путём преобразования схемы. В качестве примера, проведем расчёт этой заданной, достаточно простой цепи, содержащей 3 ветви  $E_1, R_1; R_2; R_3$  и два узла:  $a, b$ .

Выберем положительные направления токов в ветви  $I_1, I_2, I_3$ , которых требуется рассчитать. Для этого упростим схему, выполнив некоторые преобразования.

Резисторы  $R_2$  и  $R_3$  включены параллельно, т. е. находятся под одним и тем же напряжением, и их эквивалентное сопротивление определяется выражением

$$\frac{1}{R_{Э23}} = \frac{1}{R_2} + \frac{1}{R_3} = \frac{R_2 + R_3}{R_2 \cdot R_3} \quad \text{или} \quad R_{Э23} = \frac{R_2 \cdot R_3}{R_2 + R_3},$$

а Э.Ц. приобретает вид рис.1. б).

Элементы  $R_1$  и  $R_{Э23}$  полученной схемы включены последовательно, т. к. через них проходит один и тот же ток  $I_1$  и могут быть заменены одним сопротивлением  $R_{Э123}$ :

$$R_{Э123} = R_1 + R_{Э23},$$

и в итоге схема приобретает вид рис. 1. в).

По второму закону Кирхгофа можем записать  $E_1 = I_1 \cdot R_{Э123}$ ,

откуда находим

$$I_1 = \frac{E_1}{R_{\text{Э123}}} = \frac{E_1}{R_1 + R_{\text{Э23}}} = \frac{E_1}{R_1 + \frac{R_2 \cdot R_3}{R_2 + R_3}}.$$

Как видно из рис. 1. б), напряжение между узлами *a-b* равно

$$U_{ab} = I_1 R_{\text{Э23}} = I_1 \frac{R_2 \cdot R_3}{R_2 + R_3}.$$

Токи в ветвях  $I_2$  и  $I_3$ , согласно закону Ома, равны

$$I_2 = \frac{U_{ab}}{R_2}; \quad I_3 = \frac{U_{ab}}{R_3}, \quad \text{или} \quad I_2 = \frac{I_1}{R_2 + R_3} \cdot R_3; \quad I_3 = \frac{I_1}{R_2 + R_3} \cdot R_2$$

При включенном источнике э.д.с.  $E_2$  используется этот метод расчета токов в ветвях цепи, где параллельно соединенными резисторами будут  $R_1$  и  $R_2$ .

Для расчета токов при одновременном включении источников э.д.с.  $E_1$  и  $E_2$  следует воспользоваться принципом суперпозиции.

### Описание лабораторной установки

Принципиальная электрическая схема лабораторной работы представлена на рис.2.

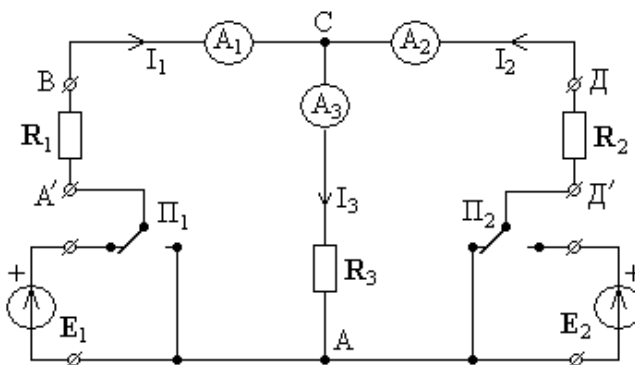


Рис.2. Принципиальная электрическая схема лабораторного макета.

Для выполнения лабораторной работы используются два источника напряжения  $E_1$  и  $E_2$ , три встроенных в макет миллиамперметра, набор резисторов  $R_1$ ,  $R_2$ ,  $R_3$  и группы соединенных друг с другом штепсельных гнезд. В качестве вольтметра для измерения э.д.с. источников  $E_1$  и  $E_2$ , напряжений на участках цепи, а также потенциалов узлов используется дополнительный мультиметр. Напряжения источников э.д.с.  $E_1$  и  $E_2$ , и сопротивления резисторов считаются заданными. Подключение источников питания к цепи производится с помощью переключателей  $\Pi_1$  и  $\Pi_2$ .

### Порядок выполнения работы

**Задание 1.** Измерение токов в разветвленной цепи и проверка 1-го закона Кирхгофа.

1) Собрать цепь, изображенную на рис.2, установить значения напряжений источников э.д.с.  $E_1=5\text{В}$  и  $E_2=10\text{В}$ .

2) Измерить токи в ветвях цепи (рис.2.) используя встроенные в макет миллиамперметры для следующих режимов включения источников э.д.с.:

- источник э.д.с.  $E_1$  включен (тумблер  $\Pi_1$  влево), источник э.д.с.  $E_2$  выключен;
- источник э.д.с.  $E_1$  выключен, источник э.д.с.  $E_2$  включен (тумблер  $\Pi_2$  вправо);
- источники питания  $E_1$  и  $E_2$  включены.

Показания миллиамперметров занести в табл.1. Определить **знаки токов** для каждого режима работы цепи, анализируя их направления в узле *C*.

3) Подставить значения измеренных токов в уравнения, составленные по 1-му закону Кирхгофа (относительно узла  $C$ ). Убедиться в выполнении 1-го закона Кирхгофа.

**Задание 2.** Измерение потенциалов выделенных точек и построение потенциальной диаграммы.

1) Измерить с помощью мультиметра или вольтметра потенциалы выделенных точек ( $A'$ ,  $B$ ,  $C$ ,  $D$  и  $D'$ ) для всех режимов относительно «нулевой» точки  $A$ . Показания мультиметра (вольтметра) занести в табл.1. По результатам измерений построить потенциальную диаграмму цепи для каждого контура.

2) Измерить с помощью вольтметра напряжения между точками  $A$  и  $A'$ ,  $A'$  и  $C$ ,  $C$  и  $A$ . Подставить их значения в уравнение 2-го закона Кирхгофа для замкнутого контура со включенным источником э.д.с  $E_1$  и убедиться в его выполнении.

**Задание 3.** Расчет разветвленной электрической цепи

1) Рассчитать токи в ветвях цепи (рис.2), для режимов, когда источники э.д.с  $E_1$  и  $E_2$  включены в отдельности, воспользовавшись методом расчета токов и напряжений в параллельно - последовательных цепях. Номинальные величины сопротивлений равны  $R_1=330 \text{ Ом}$ ,  $R_2=130 \text{ Ом}$ ,  $R_3=110 \text{ Ом}$ . Результаты вычислений занести в табл.1.

2) Методом наложения (принцип суперпозиции) найти токи в соответствующих ветвях при одновременно включены источники питания  $E_1$  и  $E_2$  и занести в табл.1.

3) Для известных токов рассчитать напряжения на резисторах для всех режимов работы цепи.

4) Подставив найденные значения токов и напряжений в уравнения (1.3), (1.4) убедиться в выполнении законов Кирхгофа.

Таблица 1

		ВКЛ. $E_1$	ВКЛ. $E_2$	ВКЛ. $E_1$ и $E_2$
$I_1$	Эксперимент			
	Расчет			
$I_2$	Эксперимент			
	Расчет			
$I_3$	Эксперимент			
	Расчет			

Таблица 2

		ВКЛ. $E_1$	ВКЛ. $E_2$	ВКЛ. $E_1$ и $E_2$
$U_{AA'}$	Эксперимент			
	Расчет			
$U_{AB}$	Эксперимент			
	Расчет			
$U_{AC}$	Эксперимент			
	Расчет			
$U_{AD}$	Эксперимент			
	Расчет			

$U_{AD}'$	Эксперимент			
	Расчет			

### Содержание отчета:

Отчет должен содержать:

1. Титульный лист, цель работы, приборы и принадлежности.
2. Структурную и принципиальную схемы стенда лабораторных работ.
3. Таблицы с результатами измерений и расчетов, графики, расчетные формулы и расчеты.
4. Выводы по результатам выполнения работы.

### Контрольные вопросы

1. Какие электрические цепи называются цепями постоянного тока?
2. Как формулируются закон Ома и законы Кирхгофа?
3. Что называется потенциальной диаграммой?
4. В чем заключается принцип суперпозиции и метод наложения?

### Литература

1. Бакалов В.П., Дмитриков В.Ф., Крук Б.И. Основы теория цепей. Учебник для вузов. -М.: Радио и связь, 2000. -592 с.
2. Атабеков Г.И. Основы теории цепей. Учебник для вузов. -СПб.: Издательство «Лань», 2006. - 432 с.

## 5. Учебно-методическое и информационное обеспечение дисциплины

### 5.1. Перечень основной и дополнительной учебной литературы, необходимой для освоения дисциплины

#### Основная литература:

1. Атабеков Г.И. Основы теории цепей: учебник для вузов. -СПб.: Издательство «Лань», 2009. -432 с. (6П2.2 А92, 25 экз)
2. Бакалов В.П., Дмитриков В.Ф., Крук Б.И. Основы теория цепей: учебник для вузов. -М.: Радио и связь, 2000. -592 с. (6Ф2 Б19, 18 экз)

#### Дополнительная литература:

3. Белецкий А.Ф. Теория линейных электрических цепей: учебник. -СПб.: Издательство «Лань», 2009. — 544 с. (6П2.1 Б4312 экз)
4. Шакиров Б.Г. Теория электрических цепей: метод. указания к выполнению лабораторных работ для студ. ФТИ — Уфа: РИЦ БашГУ, 2018 (20 экз).  
— Электрон. версия печ. публикации. — Доступ возможен через Электронную библиотеку БашГУ.  
— <URL:[https://elib.bashedu.ru/dl/local/Shakirov\\_sost\\_Teorija\\_elektrich\\_cepj\\_mu\\_2018.pdf](https://elib.bashedu.ru/dl/local/Shakirov_sost_Teorija_elektrich_cepj_mu_2018.pdf)>.
5. Шакиров Б.Г., Сушко Б.К. Основы теории цепей: методические указания по выполнению курсовой работы. –Уфа: РИЦ БашГУ, 2007. (10 экз)

### 5.2. Перечень ресурсов информационно-телекоммуникационной сети «Интернет» и программного обеспечения, необходимых для освоения дисциплины

1	Электронно-библиотечная система «ЭБ БашГУ»	Собственная электронная библиотека учебных и научных электронных изданий, которая включает издания преподавателей БашГУ	Авторизованный доступ по паролю из любой точки сети Интернет	Регистрация в библиотеке БашГУ, дальнейший доступ из любой точки сети Интернет	<a href="https://elib.bashedu.ru/">https://elib.bashedu.ru/</a>
2	Электронно-библиотечная система «Университетская библиотека online»	Полнотекстовая БД учебных и научных электронных изданий	Авторизованный доступ по паролю из любой точки сети Интернет	Регистрация из сети БашГУ, дальнейший доступ из любой точки сети Интернет	<a href="http://www.biblioclub.ru/">http://www.biblioclub.ru/</a>
3	Электронно-библиотечная система издательства «Лань»	Полнотекстовая БД учебных и научных электронных изданий	Авторизованный доступ по паролю из любой точки сети Интернет	Регистрация из сети БашГУ, дальнейший доступ из любой точки сети Интернет	<a href="http://e.lanbook.com/">http://e.lanbook.com/</a>

#### 6. Материально-техническая база, необходимая для осуществления образовательного процесса по дисциплине

Для проведения лекционных занятий используется аудиторный фонд физико-технического института.

Наименование дисциплины (модуля), практик в соответствии с учебным планом	Наименование специальных помещений и помещений для самостоятельной работы	Оснащенность специальных помещений и помещений для самостоятельной работы	Перечень лицензионного программного обеспечения. Реквизиты подтверждающего документа
Теория электрических цепей	<p>1. учебная аудитория для проведения занятий лекционного типа: аудитория 323 (физико-технический корпус учебное)</p> <p>2. учебная аудитория для проведения занятий лабораторного типа: аудитории 430 (физико-технический корпус учебное)</p> <p>3. учебная аудитория для консультирования и промежуточной аттестации: аудитория 323 (физико-технический корпус учебное)</p>	<p><b>Аудитория 323</b> Доска, учебная мебель, проектор</p> <p><b>Читальный зал</b> Научный и учебный фонд, научная периодика, неограниченный доступ к ЭБС и БД; количество посадочных мест – 50, ПК (моноблок) – 8 шт., подключенных к сети Интернет, неограниченный доступ к электронным БД и</p>	<p>1. Windows 8 Russian. Windows Professional 8 Russian Upgrade. Договор № 104 от 17.06.2013 г. Лицензия OLP NL Academic Edition. Бессрочная.</p> <p>2. Microsoft Office Standard 2013 Russian. Договор № 114 от 12.11.2013 г. Лицензия OLP NL Academic Edition. Бессрочная.</p>

	<b>4. помещения для самостоятельной работы</b> Читальный зал №2 (корпус физмата, 2 этаж): Зал доступа к электронной информации Библиотеки	ЭТС; количество посадочных мест – 8	
--	--	-------------------------------------	--

ФЕДЕРАЛЬНОЕ ГОСУДАРСТВЕННОЕ БЮДЖЕТНОЕ ОБРАЗОВАТЕЛЬНОЕ УЧРЕЖДЕНИЕ  
 ВЫСШЕГО ОБРАЗОВАНИЯ  
 «БАШКИРСКИЙ ГОСУДАРСТВЕННЫЙ УНИВЕРСИТЕТ»

**СОДЕРЖАНИЕ РАБОЧЕЙ ПРОГРАММЫ**

дисциплины Теория электрических цепей на 2 семестре  
 (наименование дисциплины)

очная

форма обучения

Вид работы	Объем дисциплины
Общая трудоемкость дисциплины (ЗЕТ / часов)	6/216
Учебных часов на контактную работу с преподавателем:	
лекций	30
практических/ семинарских	--
лабораторных	50
других (групповая, индивидуальная консультация и иные виды учебной деятельности, предусматривающие работу обучающихся с преподавателем) (ФКР)	3,2
Учебных часов на самостоятельную работу обучающихся (СР)	78,8
Учебных часов на подготовку к экзамену/зачету/дифференцированному зачету (Контроль)	54

Форма(ы) контроля:

    экзамен\_2 семестр.

    курсовая работа: 2 семестр, контактных часов – 83,2



№ п/п	Тема и содержание	Форма изучения материалов: лекции, практические занятия, семинарские занятия, лабораторные работы, самостоятельная работа и трудоемкость (в часах)				Основная и дополнительная литература, рекомендуемая студентам (номера из списка)	Задания по самостоятельной работе студентов	Форма текущего контроля успеваемости (коллоквиумы, контрольные работы, компьютерные тесты и т.п.)
		ЛК	ПР/ СЕМ	ЛР	СР			
1	2	3	4	5	6	7	8	9
	<b>Модуль 1: Электрическая цепь. Преобразование и расчет электрической цепи</b>							
1.	Основные определения и законы электричества. Закон Ома. Законы Кирхгофа.	2		4	2	[1]: пп.(1-1) , (1-2); [2]: пп.1.1-1.4; [3]: пп. 1.1, 2.1-2.2	[1]: пп.(1-1) , (1-2); [2]: пп.1.1-1.4	отчет к лаб. работе
2.	Электрическая цепь. Элементы электрической цепи. Электрическая схема. Элементы электрической схемы. Планарные и не планарные электрические цепи.	2		4	2	[1]: пп.(2-9)-(2-10); [3]: пп. 1.2-1.3,	[2]: пп. 1.2-1.3; [3]: пп. 1.2-1.3	отчет к лаб. работе
3.	Свойства идеальных элементов электрической цепи. Последовательное, параллельное и смешанное соединение элементов электрической цепи. Маркировка и типы пассивных элементов электрической цепи.	4			2	[1]: пп.(1-4)- (1-7) [2]: пп.1.1-1.4; [3]: пп. 1.2-1.3, 1.5	[1]: пп.(1-4)- (1-7) [2]: пп.1.1-1.4; [3]: пп. 1.2-1.3, 1.5	
4.	Расчет токов и напряжений в параллельных и последовательных цепях. Независимые уравнения, составленные по 1-му Закону Кирхгофа. Независимые уравнения, составленные по 2-му Закону Кирхгофа.	2		4	1	[1]: пп. (4-1), (5-1); [2]: пп.2.1-2.2; [3]: пп. 3.3-3.4	[1]: пп. (4-1), (5-1); [2]: пп.2.1-2.2; [3]: пп. 3.3-3.	отчет к лаб. работе
5.	Метод токов ветвей и контурных	4			2	[1]: пп. (5-2)-(5-4);	[1]: пп. (5-	

	токов. Расчет мостовой схемы методом контурных токов. Метод узловых напряжений. Расчет мостовой схемы методом узловых напряжений. Метод наложения. Расчет схемы методом узловых напряжений.					[2]: пп.2.3-2.5; [3]: пп. 3.6-3.7	2)-(5-4); [2]: пп.2.3-2.5; [3]: пп. 3.6-3.7	Письменный тест
6.	Эквивалентные участки. Преобразование треугольника в эквивалентную звезду. Преобразование звезды в эквивалентный треугольник. Преобразование симметричных схем. Эквивалентные источники напряжения и тока.	2				[1]: пп. (4-3)-(4-5), 4-9; [2]: пп.2.6;	[1]: пп. (4-3)-(4-5), 4-9; [2]: пп.2.6;	
	<b>Модуль 2: Цепи гармонического тока. Колебательные (резонансные) цепи. Переходные процессы в линейных цепях. Электрические фильтры.</b>							
7.	Гармонические колебания. Генерирование гармонических колебаний. Действующее и среднее значение гармонического тока. Представление гармонических колебаний вращающимися векторами. Три формы представления гармонического напряжения.	2		4	4	[1]: пп. (2-1)-(2-4) [2]: пп.3.1-3.2; [3]: пп. 5.1-53	[1]: пп. (2-1)-(2-4) [2]: пп.3.1-3.2; [3]: пп. 5.1-53	отчет к лаб. работе
8.	Гармонический ток в сопротивлении, в индуктивности, в конденсаторе. Законы Ома и Кирхгофа в комплексной форме.	2		8		[1]: пп. (2-5)-(2-7), (3-1)-(3-2) [2]: пп.3.3; [3]: пп. 5.4	[1]: пп. (2-5)-(2-7), (3-1)-(3-2) [2]: пп.3.3;	отчет к лаб. работе,
9.	Гармонический ток в последовательно соединённых элементах R,L,C. Гармонический ток в парал-	2		4	4	[1]: пп. (2-8)-(2-9); [2]: пп.3.4-3.5; [3]: пп. 5.4	[1]: пп. (2-8)-(2-9); [2]: пп.3.4-	отчет к лаб. работе

	лельно соединённых элементах R,L,C.						3.5; [3]: пп. 5.4	
10.	Колебательные (резонансные) цепи. Последовательный колебательный контур. Добротность и частотные характеристики последовательного колебательного контура. Параллельный колебательный контур. Связанные колебательные контуры. Трансформаторы.	2		4	2	[1]: пп. (7-1)-(-4), 8- [1]: пп. (7-1)-(7-7), . (8-1)-(8-2); [2]: пп.4.2-4.4; [3]: пп. 41, 7.1-7.7	[1]: пп. (7-1)-(-4), 8- [1]: пп. (7-1)-(7-7), . (8-1)-(8-2); [2]: пп.4.2-4.4; [3]: пп. 41, 7.1-7.7	
11.	Переходные процессы в линейных цепях. Законы коммутации и начальные условия. Принужденный и свободный режимы переходных процессов.	2				[1]: пп. (13-1)-(13-3); [2]: пп.6.1-6.2; [3]: пп. 8.1-8.2	[2]: пп.6.1-6.2; [3]: пп. 8.1-8.2	Письменный тест
12.	Переходный процесс в цепи RL. Интегрирующие и дифференцирующие RL цепи. Переходный процесс в цепи RC. Интегрирующие и дифференцирующие RC цепи. Порядок расчета переходного процесса классическим методом	4		8	2	[1]: пп. (13-4)-(13-5), 13-8; [2]: пп.6.3-6.5; [3]: п. 10.6	[1]: пп. (13-4)-(13-5), 13-8; [2]: пп.6.3-6.5; [3]: п. 10.6	отчет к лаб. работе; домашняя контрольная работа
13.	Классификация электрических фильтров. Рабочие параметры электрических фильтров. Задача синтеза электрического фильтра. Методы аппроксимации характеристик электрического фильтров.	2		8	4	[1]: пп.(19-1)-(19-2) [2]: пп.17.1-17.4; [3]: пп. 20.-20.2	[1]: пп.(19-1)-(19-2) [2]: пп.17.1-17.4; [3]: пп. 20.-20.2	отчет к лаб. работе письменный тест
14	Курсовая работа				10	[5]: Раздел 1.	[5]: Раздел 1.	
	<b>Всего часов:</b>	32		48	35			

ФЕДЕРАЛЬНОЕ ГОСУДАРСТВЕННОЕ БЮДЖЕТНОЕ ОБРАЗОВАТЕЛЬНОЕ  
УЧРЕЖДЕНИЕ ВЫСШЕГО ОБРАЗОВАНИЯ  
«БАШКИРСКИЙ ГОСУДАРСТВЕННЫЙ УНИВЕРСИТЕТ»

**СОДЕРЖАНИЕ РАБОЧЕЙ ПРОГРАММЫ**

дисциплины Теория электрических цепей на 2 семестре  
(наименование дисциплины)

заочная

форма обучения

<b>Вид работы</b>	<b>Объем дисциплины</b>
Общая трудоемкость дисциплины (ЗЕТ / часов)	5/180
Учебных часов на контактную работу с преподавателем:	29,2
лекций	10
практических/ семинарских	--
лабораторных	16
других (групповая, индивидуальная консультация и иные виды учебной деятельности, предусматривающие работу обучающихся с преподавателем) (ФКР)	3,2
Учебных часов на самостоятельную работу обучающихся (СР)	143
Учебных часов на подготовку к экзамену/зачету/дифференцированному зачету (Контроль)	7,8

Форма(ы) контроля:

    Экзамен: 3 сессия

    курсовая работа: 3 сессия

№ п/п	Тема и содержание	Форма изучения материалов: лекции, практические занятия, семинарские занятия, лабораторные работы, самостоятельная работа и трудоемкость (в часах)				Основная и дополнительная литература, рекомендуемая студентам (номера из списка)	Задания по самостоятельной работе студентов	Форма текущего контроля успеваемости (коллоквиумы, контрольные работы, компьютерные тесты и т.п.)
		ЛК	ПР/ СЕМ	ЛР	СР			
1	2	3	4	5	6	7	8	9
<b>2 сессия</b>								
1.	Основные определения и законы электричества. Закон Ома. Законы Кирхгофа.				5	[1]: пп.(1-1) , (1-2); [2]: пп.1.1-1.4; [3]: пп. 1.1, 2.1-2.2	[1]: пп.(1-1) , (1-2); [2]: пп.1.1-1.4	отчет к лаб. работе
2.	Электрическая цепь. Элементы электрической цепи. Электрическая схема. Элементы электрической схемы. Планарные и не планарные электрические цепи.	1		4	5	[1]: пп.(2-9)-(2-10); [3]: пп. 1.2-1.3,	[2]: пп. 1.2-1.3; [3]: пп. 1.2-1.3	отчет к лаб. работе
3.	Свойства идеальных элементов электрической цепи. Последовательное, параллельное и смешанное соединение элементов электрической цепи. Маркировка и типы пассивных элементов электрической цепи.	1			14	[1]: пп.(1-4)- (1-7) [2]: пп.1.1-1.4; [3]: пп. 1.2-1.3, 1.5	[1]: пп.(1-4)- (1-7) [2]: пп.1.1-1.4; [3]: пп. 1.2-1.3, 1.5	отчет к лаб. работе
4.	Расчет токов и напряжений в параллельных и последовательных цепях. Независимые уравнения, составленные по 1-му Закону Кирхгофа. Независимые уравнения, составленные по 2-му Закону Кирхгофа.			4	10	[1]: пп. (4-1), (5-1); [2]: пп.2.1-2.2; [3]: пп. 3.3-3.4	[1]: пп. (4-1), (5-1); [2]: пп.2.1-2.2; [3]: пп. 3.3-3.	отчет к лаб. работе
5.	Метод токов ветвей и контурных токов. Расчет мостовой схемы методом контурных токов. Метод	1			16	[1]: пп. (5-2)-(5-4); [2]: пп.2.3-2.5; [3]: пп. 3.6-3.7	[1]: пп. (5-2)-(5-4); [2]: пп.2.3-	отчет к лаб. работе

	узловых напряжений. Расчет мостовой схемы методом узловых напряжений. Метод наложения. Расчет схемы методом узловых напряжений.						2.5; [3]: пп. 3.6-3.7	
6.	Эквивалентные участки. Преобразование треугольника в эквивалентную звезду. Преобразование звезды в эквивалентный треугольник. Преобразование симметричных схем. Эквивалентные источники напряжения и тока.	1			10	[1]: пп. (4-3)-(4-5), 4-9; [2]: пп.2.6;	[1]: пп. (4-3)-(4-5), 4-9; [2]: пп.2.6;	отчет к лаб. работе
	<b>Всего часов:</b>	4		8	60			
<b>3 сессия</b>								
7.	Гармонические колебания. Генерирование гармонических колебаний. Действующее и среднее значение гармонического тока. Представление гармонических колебаний вращающимися векторами. Три формы представления гармонического напряжения.	1		2	20	[1]: пп. (2-1)-(2-4) [2]: пп.3.1-3.2; [3]: пп. 5.1-53	[1]: пп. (2-1)-(2-4) [2]: пп.3.1-3.2; [3]: пп. 5.1-53	отчет к лаб. работе
8.	Гармонический ток в сопротивлении, в индуктивности, в конденсаторе. Законы Ома и Кирхгофа в комплексной форме.	1				[1]: пп. (2-5)-(2-7), (3-1)-(3-2) [2]: пп.3.3; [3]: пп. 5.4	[1]: пп. (2-5)-(2-7), (3-1)-(3-2) [2]: пп.3.3;	отчет к лаб. работе,
9.	Гармонический ток в последовательно соединённых элементах R,L,C. Гармонический ток в параллельно соединённых элементах R,L,C.			2	14	[1]: пп. (2-8)-(2-9); [2]: пп.3.4-3.5; [3]: пп. 5.4	[1]: пп. (2-8)-(2-9); [2]: пп.3.4-3.5; [3]: пп. 5.4	отчет к лаб. работе
10.	Колебательные (резонансные) цепи. Последовательный колебательный контур. Добротность и частотные характеристики последователь-	1			16	[1]: пп. (7-1)-(-4), 8- [1]: пп. (7-1)-(7-7), . (8-1)-(8-2); [2]: пп.4.2-4.4;	[1]: пп. (7-1)-(-4), 8- [1]: пп. (7-1)-(7-7), .	отчет к лаб. работе

	ного колебательного контура. Параллельный колебательный контур. Связанные колебательные контуры. Трансформаторы.					[3]: пп. 41, 7.1-7.7	(8-1)-(8-2); [2]: пп.4.2-4.4; [3]: пп. 41, 7.1-7.7	
11.	Переходные процессы в линейных цепях. Законы коммутации и начальные условия. Принужденный и свободный режимы переходных процессов.	1				[1]: пп. (13-1)-(13-3); [2]: пп.6.1-6.2; [3]: пп. 8.1-8.2	[2]: пп.6.1-6.2; [3]: пп. 8.1-8.2	
12.	Переходный процесс в цепи RL. Интегрирующие и дифференцирующие RL цепи.Переходный процесс в цепи RC. Интегрирующие и дифференцирующие RC цепи. Порядок расчета переходного процесса классическим методом	1		2	16	[1]: пп. (13-4)-(13-5), 13-8; [2]: пп.6.3-6.5; [3]: п. 10.6	[1]: пп. (13-4)-(13-5), 13-8; [2]: пп.6.3-6.5; [3]: п. 10.6	отчет к лаб. работе; домашняя контрольная работа
13.	Классификация электрических фильтров. Рабочие параметры электрических фильтров. Задача синтеза электрического фильтра. Методы аппроксимации характеристик электрического фильтров.	1		2	17	[1]: пп.(19-1)-(19-2) [2]: пп.17.1-17.4; [3]: пп. 20.-20.2	[1]: пп.(19-1)-(19-2) [2]: пп.17.1-17.4; [3]: пп. 20.-20.2	отчет к лаб. работе
14	Курсовая работа				10	[5]: Раздел 1.	[5]: Раздел 1.	
<b>Всего часов:</b>		6		8	83			

## Рейтинг-план дисциплины

Теория электрических цепей. Часть 1.

(название дисциплины согласно рабочему учебному плану)

Направление Инфокоммуникационные технологии и системы связи

Курс 1, семестр 2, 2018/2019 г.

Виды учебной деятельности студентов	Балл за конкретное задание	Число заданий за время освоения модуля	Баллы за время освоения модуля	
			Минимальный	Максимальный
<b>Модуль I Основные законы и общие методы расчета электрических цепей. Цепи гармонического тока.</b>				
<b>Текущий контроль</b>				
1. Получение допуска и выполнение лабораторных работ	3	3	0	9
2. Выполнение расчетов и оформление отчетов по лабораторным работам	2	3	0	6
3. Защита отчетов по лабораторным работам	2	3	0	6
<b>Рубежный контроль</b>				
1. Письменный опрос	14	1	0	14
<b>Всего баллов за модуль</b>			<b>0</b>	<b>35</b>
<b>Модуль II Колебательные (резонансные) цепи. Переходные процессы в линейных цепях. Электрические фильтры. Спектральный метод представления электрических сигналов и колебаний.</b>				
<b>Текущий контроль</b>				
1. Получение допуска и выполнение лабораторных работ	3	3	0	9
2. Выполнение расчетов и оформление отчетов по лабораторным работам	2	3	0	6
3. Защита отчетов по лабораторным работам	2	3	0	6
<b>Рубежный контроль</b>				
1. Письменный опрос	14	1	0	14
<b>Всего баллов за модуль</b>			<b>0</b>	<b>35</b>
<b>Поощрительные баллы</b>				
1. Участие в конференциях	10	1	0	10
<b>Посещаемость (баллы вычитаются из общей суммы набранных баллов)</b>				
1. Непосещение лекционных занятий			0	-6
2. Непосещение практических занятий			0	-10
<b>Итоговый контроль</b>				
1. Экзамен				30
2. Курсовая работа				



МИНОБРНАУКИ РОССИИ

ФЕДЕРАЛЬНОЕ ГОСУДАРСТВЕННОЕ БЮДЖЕТНОЕ  
ОБРАЗОВАТЕЛЬНОЕ УЧРЕЖДЕНИЕ ВЫСШЕГО ОБРАЗОВАНИЯ  
«БАШКИРСКИЙ ГОСУДАРСТВЕННЫЙ УНИВЕРСИТЕТ»

ФИЗИКО-ТЕХНИЧЕСКИЙ ИНСТИТУТ  
КАФЕДРА ИНФОКОММУНИКАЦИОННЫХ ТЕХНОЛОГИЙ И НАНОЭЛЕКТРОНИКИ

ЭКЗАМЕНАЦИОННЫЙ БИЛЕТ № 1


по дисциплине Теория электрических цепей. Част 1.

Направление 11.03.02 «Инфокоммуникационные технологии и системы связи»

Профиль Оптические системы и сети связи

1. Потенциал точки электрического поля. Напряжения. Ток. Мощность. Энергия. Резистивное сопротивление. Ёмкость. Индуктивность.
2. Гармонические колебания. Генерирование гармонических колебаний.

Заведующий кафедрой

 / Салихов Р.Б./