

ФЕДЕРАЛЬНОЕ ГОСУДАРСТВЕННОЕ БЮДЖЕТНОЕ
ОБРАЗОВАТЕЛЬНОЕ УЧРЕЖДЕНИЕ ВЫСШЕГО ОБРАЗОВАНИЯ
«БАШКИРСКИЙ ГОСУДАРСТВЕННЫЙ УНИВЕРСИТЕТ»
ИНСТИТУТ ЭКОНОМИКИ, ФИНАНСОВ И БИЗНЕСА

Утверждено:
на заседании кафедры
протокол от «22» июня 2021 г. № 9

Зав. кафедрой  /Р.Х.Бахитова

Согласовано:
Председатель УМК института

 /Л.Р. Абзалилова

РАБОЧАЯ ПРОГРАММА ДИСЦИПЛИНЫ

Проектирование в Microsoft Project

Вариативная часть

программа бакалавриата

Направление подготовки (специальность)
38.03.01 Экономика

Профиль «Управление проектами социально-экономического развития территорий»

Квалификация
бакалавр

Разработчик (составитель):
Доцент, к.т.н.



Прудников В.Б.

Для приема: 2021 г.

Уфа 2021 г.

Составитель / составители: В.Б. Прудников

Рабочая программа дисциплины утверждена на заседании кафедры цифровой экономики и коммуникации протокол от «22» июня 2021 г. №9.

Дополнения и изменения, внесенные в рабочую программу дисциплины, утверждены на заседании кафедры _____,
протокол № ____ от « ____ » _____ 20 _ г.

Заведующий кафедрой _____ / _____ Ф.И.О/

Дополнения и изменения, внесенные в рабочую программу дисциплины, утверждены на заседании кафедры _____,
протокол № ____ от « ____ » _____ 20 _ г.

Заведующий кафедрой _____ / _____ Ф.И.О/

Дополнения и изменения, внесенные в рабочую программу дисциплины, утверждены на заседании кафедры _____,
протокол № ____ от « ____ » _____ 20 _ г.

Заведующий кафедрой _____ / _____ Ф.И.О/

Дополнения и изменения, внесенные в рабочую программу дисциплины, утверждены на заседании кафедры _____,
протокол № ____ от « ____ » _____ 20 _ г.

Заведующий кафедрой _____ / _____ Ф.И.О/

Список документов и материалов

1. Перечень планируемых результатов обучения по дисциплине, соотнесенных с планируемыми результатами освоения образовательной программы.....	4
2. Место дисциплины в структуре образовательной программы	5
3. Содержание рабочей программы (объем дисциплины, типы и виды учебных занятий, учебно-методическое обеспечение самостоятельной работы обучающихся).....	5
4. Фонд оценочных средств по дисциплине	8
4.1 Перечень компетенций с указанием этапов их формирования в процессе освоения образовательной программы. Описание показателей и критериев оценивания компетенций на различных этапах их формирования, описание шкал оценивания.....	Ошибка! Закладка не определена.
4.2. Типовые контрольные задания или иные материалы, необходимые для оценки знаний, умений, навыков и опыта деятельности, характеризующих этапы формирования компетенций в процессе освоения образовательной программы. Методические материалы, определяющие процедуры оценивания знаний, умений, навыков и опыта деятельности, характеризующих этапы формирования компетенций.....	Ошибка! Закладка не определена.
4.3. Рейтинг-план дисциплины.....	16
5. Учебно-методическое и информационное обеспечение дисциплины	36
5.1. Перечень основной и дополнительной учебной литературы, необходимой для освоения дисциплины.....	36
5.2. Перечень ресурсов информационно-телекоммуникационной сети «Интернет» и программного обеспечения, необходимых для освоения дисциплины	36
6. Материально-техническая база, необходимая для осуществления образовательного процесса по дисциплине	38

1. Перечень планируемых результатов обучения по дисциплине, соотнесенных с планируемыми результатами освоения образовательной программы

В результате освоения образовательной программы обучающийся должен овладеть следующими результатами обучения по дисциплине:

По итогам освоения дисциплины обучающийся должен достичь следующих результатов обучения:

Категория (группа) компетенций ¹ (при наличии ОПК)	Формируемая компетенция (с указанием кода)	Код и наименование индикатора достижения компетенции	Результаты обучения по дисциплине
	<p><i>ПК-7</i> Способен использовать для решения коммуникативных задач современные технические средства и информационные технологии</p>	<p><i>ИПК 7.1</i> Способен эффективно осуществлять оперативное управление малыми коллективами и группами, сформированными для реализации стратегических документов социально-экономического развития территорий <i>ИПК 7.2</i> Способен эффективно взаимодействовать с коллегами в рамках проектной работы при применении как каскадных, так и гибких технологий управления проектами, с использованием современных информационных средств и технологий</p>	<p><i>Знать:</i></p> <ol style="list-style-type: none"> 1. методологию разработки и управления проектами при применении как каскадных (водопадных), так и гибких технологий управления 2. определения и понятия проектов, программ и их контекста, как объектов управления 3. процессы и инструменты управления различными функциональными областями проекта каскадных и гибких проектных разработок 4. особенности и функционал современных программных комплексов управления проектами, предусматривающих применение как каскадных (водопадных), так и гибких технологий управления (MS Project, Jira) <p><i>Уметь:</i></p> <ol style="list-style-type: none"> 1. определять цели, предметную область и структуры проекта, составлять организационно-технологическую модель проекта 2. рассчитывать календарный план осуществления проекта, формировать основные разделы сводного плана проекта 3. осуществлять контроль и регулирование хода выполнения проекта по его основным параметрам, при применении как каскадных, так и гибких технологий управления проектами с помощью программных комплексов (MS Project, Jira) <p><i>Владеть:</i></p> <ol style="list-style-type: none"> 1. навыками работы в современных информационных системах, реализующих технологии

¹ Указывается только для УК и ОПК (при наличии).

			<i>каскадного (MS Project) и гибкого проектирования (Jira), используемые в управлении проектами</i> <i>2. навыками сбора и анализа данных, необходимых для расчета экономических показателей, характеризующих эффективность проекта</i>
--	--	--	--

2. Место дисциплины в структуре образовательной программы

Дисциплина «Проектирование в Microsoft Project» относится к вариативной части.

Дисциплина изучается на 3 курсе (в 6 семестре) и на 4 курсе (в 7 семестре) при очной форме обучения.

Для освоения дисциплины необходимы компетенции, сформированные в рамках изучения следующих дисциплин: «Экономико-математические методы», «Информатика», «Менеджмент», «Основы проектной деятельности». Для успешного освоения дисциплины студент должен знать информационные технологии в объеме MS Office.

Дисциплина «Проектирование в Microsoft Project» является необходимой для успешного прохождения преддипломной практики и государственной итоговой аттестации.

3. Содержание рабочей программы (объем дисциплины, типы и виды учебных занятий, учебно-методическое обеспечение самостоятельной работы обучающихся)

ФЕДЕРАЛЬНОЕ ГОСУДАРСТВЕННОЕ БЮДЖЕТНОЕ ОБРАЗОВАТЕЛЬНОЕ
УЧРЕЖДЕНИЕ ВЫСШЕГО ОБРАЗОВАНИЯ
«БАШКИРСКИЙ ГОСУДАРСТВЕННЫЙ УНИВЕРСИТЕТ»

СОДЕРЖАНИЕ РАБОЧЕЙ ПРОГРАММЫ

дисциплины Проектирование в Microsoft Project
на 6 семестр
очной формы обучения

Рабочую программу осуществляют:

Лекции: доцент, к.т.н. Прудников В.Б.

Практические занятия: доцент, к.т.н. Прудников В.Б.

Вид работы	Объем дисциплины
Общая трудоемкость дисциплины (ЗЕТ / часов)	3/108
Учебных часов на контактную работу с преподавателем:	
лекций	16
практических/ семинарских	16
лабораторных	16
других (групповая, индивидуальная консультация и иные виды учебной деятельности, предусматривающие работу обучающихся с преподавателем)	0,2
Учебных часов на самостоятельную работу обучающихся (СР)	59,8
Учебных часов на подготовку к экзамену/зачету/дифференцированному зачету (Контроль)	

Форма(ы) контроля:

Зачет 6 семестр

ФЕДЕРАЛЬНОЕ ГОСУДАРСТВЕННОЕ БЮДЖЕТНОЕ ОБРАЗОВАТЕЛЬНОЕ
УЧРЕЖДЕНИЕ ВЫСШЕГО ОБРАЗОВАНИЯ
«БАШКИРСКИЙ ГОСУДАРСТВЕННЫЙ УНИВЕРСИТЕТ»

СОДЕРЖАНИЕ РАБОЧЕЙ ПРОГРАММЫ

дисциплины Проектирование в Microsoft Project
на 7 семестр
очной формы обучения

Рабочую программу осуществляют:

Лекции: доцент, к.т.н. Прудников В.Б.

Практические занятия: доцент, к.т.н. Прудников В.Б.

Вид работы	Объем дисциплины
Общая трудоемкость дисциплины (ЗЕТ / часов)	4/144
Учебных часов на контактную работу с преподавателем:	
лекций	16
практических/ семинарских	16
лабораторных	16
других (групповая, индивидуальная консультация и иные виды учебной деятельности, предусматривающие работу обучающихся с преподавателем)	1,2
Учебных часов на самостоятельную работу обучающихся (СР)	58,8
Учебных часов на подготовку к экзамену/зачету/дифференцированному зачету (Контроль)	36

Форма(ы) контроля:

Экзамен 7 семестр

№ п/п	Тема и содержание	Форма изучения материалов: лекции, практические занятия, семинарские занятия, лабораторные работы, самостоятельная работа и трудоемкость (в часах)					Основная и дополнительная литература, рекомендуемая студентам (номера из списка)	Задания по самостоятельной работе студентов	Форма текущего контроля успеваемости (коллоквиумы, контрольные работы, компьютерные тесты и т.п.)
		Всего	ЛК	ПР/СЕМ	ЛР	СРС			
1	2	3	4	5	6	7	8	9	10
Модуль 1. Концепция управления проектами									
1.	История развития метода управления проектами и его концепция. Основы управления проектами. Организационные формы управления проектами.	34	6	4	4	20	Основная: [1, 2, 3]. Дополнительная: [6]	Самостоятельное углубленное изучение материала [1]: с.25, 48 [2]: с.37, с.55 [6]: с.29	Проверка выполнения индивидуальных работ 1-2; тестирование
Модуль 2. Разработка проекта и управление его предметной областью									
2.	Разработка проекта и оценка его эффективности. Материально-техническая подготовка проекта	38	6	6	6	20	Основная: [1, 2, 3]. Дополнительная: [6-8]	Самостоятельное изучение теоретического курса; [1]: с.105, 147 [2]: с.90, с.139, с.171, с.198, с.223 [6]: с.14, с.37, с.73	Проверка выполнения индивидуальных работ 3-5; тестирование
Модуль 3 Инструментальные средства управления проектами. MS Project									
3	Проектирование в MS Project. Управление проектом.	35.8	4	6	6	19.8	Основная: [1, 2, 3]. Дополнительная: [4-6]	Самостоятельное овладение навыками проектирования в MS Project: выполнение	Проверка выполнения лабораторных работ 1-8

Управление временем проекта. Управление стоимостью проекта. Контроль и регулирование проекта. Управление коммуникациями и завершением проекта.								практических заданий по тексту [7]	
Зачет	0,2								
Всего часов:	108	16	16	16	59,8				

№ п/п	Тема и содержание	Форма изучения материалов: лекции, практические занятия, семинарские занятия, лабораторные работы, самостоятельная работа и трудоемкость (в часах)					Основная и дополнительная литература, рекомендуемая студентам (номера из списка)	Задания по самостоятельной работе студентов	Форма текущего контроля успеваемости (коллоквиумы, контрольные работы, компьютерные тесты и т.п.)
		Всего	ЛК	ПР/СЕМ	ЛР	СРС			
1	2	3	4	5	6	7	8	9	10
Модуль 4. Гибкие технологии управления проектами									
4	Основные понятия гибкого проектирования. Agile-манифест. Идеология Fail fast. Модель Кеневин. Понятия карты пользовательских историй (User Story Map). Методы и практические техники оценки пользовательских историй (Planning Poker, Bulk Estimation)	34	6	4	4	20	Основная: [4, 5]. Дополнительная: [8, 9]	Самостоятельное углубленное изучение материала [4]: гл.2-9 [5]: гл.2-8	тестирование
Модуль 5. Техники гибкого проектирования									
5	Понятие спринта, его планирование, работа с задачами в процессе спринта. Команда разработки и роль SCRUM-мастера. Обзор спринта. Ретроспектива	38	6	6	6	20	Основная: [4, 5]. Дополнительная: [8, 9]	Самостоятельное углубленное изучение материала [4]: с.262 и далее [5]: гл.9-23	тестирование; контроль овладения практиками

	спринта. Роль во взаимодействии с заказчиком в процессе улучшения продукта. Метрики производительности участников команды разработки. Командная ответственность и самоорганизация. Модель ситуационного лидерства Херши-Бланшара.								
Модуль 6 Инструментальные средства гибкого управления проектами. Jira.									
6	Управление проектами в Jira. Создание нового проекта и управление пространством проектов. Постановка задач в Jira. Задачи разных типов (Тема, История, Задача, Ошибка). Параметры задачи. Карточки задачи. Понятие доски (dashboard). Работа с задачами. Уведомления по задачам. Фильтр и подписка.	34,8	4	6	6	18,8	Основная: Документация по дашборду Jira https://atlassian.engexp.ru/docs/jira/proekty/ . Дополнительная: Документация по платформе Scrumboard. http://scrumboard.ru/ru	Канбан-доска https://atlassian.engexp.ru/docs/jira/kanban-doska/	Проверка выполнения лабораторных работ 9-13
	Зачет+Контроль	37,2							
	Всего часов:	108	16	16	16	58,8			

4. Фонд оценочных средств по дисциплине

4.1. Перечень компетенций и индикаторов достижения компетенций с указанием соотнесенных с ними запланированных результатов обучения по дисциплине. Описание критериев и шкал оценивания результатов обучения по дисциплине

Код и формулировка компетенции: **ПК-7** Способен использовать для решения коммуникативных задач современные технические средства и информационные технологии

Код и наименование индикатора достижения компетенции	Результаты обучения по дисциплине	Критерии оценивания результатов обучения			
		2 («Не удовлетворительно»)	3 («Удовлетворительно»)	4 («Хорошо»)	5 («Отлично»)
<p><i>ИПК 7.1</i> Способен эффективно осуществлять оперативное управление малыми коллективами и группами, сформированным и для реализации стратегических документов социально-экономического развития территорий</p> <p><i>ИПК 7.2</i> Способен эффективно взаимодействовать</p>	<p><i>Знать:</i></p> <p>1. методологию разработки и управления проектами при применении как каскадных (водопадных), так и гибких технологий управления</p> <p>2. определения и понятия проектов, программ и их контекста, как объектов управления</p> <p>3. процессы и инструменты управления различными функциональными областями проекта</p> <p>каскадных и гибких проектных разработок</p> <p>4. особенности и функционал современных</p>	<p>Фрагментарные представления о методологии разработки и управления проектами при применении каскадных и гибких технологий управления;</p> <p>фрагментарные знания определений и понятий управления проектами, программ и их контекста, как объектов управления; процессов и инструментов управления различными функциональными областями проекта;</p> <p>особенностей и функционала современных программных комплексов</p>	<p>Неполные представления о методологии разработки и управления проектами при применении каскадных и гибких технологий управления; неполные знания определений и понятий управления проектами, программ и их контекста, как объектов управления; процессов и инструментов управления различными функциональными областями проекта; особенностей и функционала современных программных комплексов управления проектами (MS Project, Jira)</p>	<p>Сформированные, но содержащие отдельные пробелы представления о методологии разработки и управления проектами при применении каскадных и гибких технологий управления; неполные знания определений и понятий управления проектами, программ и их контекста, как объектов управления; процессов и инструментов управления различными функциональными областями проекта; особенностей и функционала современных программных комплексов</p>	<p>Сформированные систематические представления о методологии разработки и управления проектами при применении каскадных и гибких технологий управления; неполные знания определений и понятий управления проектами, программ и их контекста, как объектов управления; процессов и инструментов управления различными функциональными областями проекта; особенностей и функционала современных программных комплексов</p>

<p><i>ть с коллегами в рамках проектной работы при применении как каскадных, так и гибких технологий управления проектами, с использованием современных информационных средств и технологий</i></p>	<p><i>программных комплексов управления проектами, предусматривающих применение как каскадных (водопадных), так и гибких технологий управления (MS Project, Jira)</i></p>	<p>управления проектами (MS Project, Jira)</p>		<p>управления проектами (MS Project, Jira)</p>	<p>управления проектами (MS Project, Jira)</p>
	<p><i>Уметь:</i> 1. <i>определять цели, предметную область и структуры проекта, составлять организационно-технологическую модель проекта</i> 2. <i>рассчитывать календарный план осуществления проекта, формировать основные разделы сводного плана проекта</i> 3. <i>осуществлять контроль и регулирование хода выполнения проекта по его основным параметрам, при применении как каскадных, так и гибких технологий управления проектами с помощью программных комплексов (MS Project, Jira)</i></p>	<p>Фрагментарные умения определять цели, предметную область и структуры проекта, составлять организационно-технологическую модель проекта; рассчитывать календарный план осуществления проекта, формировать основные разделы сводного плана проекта; осуществлять контроль и регулирование хода выполнения проекта по его основным параметрам, при применении программных комплексов (MS Project, Jira)</p>	<p>В целом успешное, но не систематическое использование умения определять цели, предметную область и структуры проекта, составлять организационно-технологическую модель проекта; рассчитывать календарный план осуществления проекта, формировать основные разделы сводного плана проекта; осуществлять контроль и регулирование хода выполнения проекта по его основным параметрам, при применении программных комплексов (MS Project, Jira)</p>	<p>В целом успешное, но содержащее отдельные пробелы использование умения определять цели, предметную область и структуры проекта, составлять организационно-технологическую модель проекта; рассчитывать календарный план осуществления проекта, формировать основные разделы сводного плана проекта; осуществлять контроль и регулирование хода выполнения проекта по его основным параметрам, при применении программных комплексов (MS Project, Jira)</p>	<p>Сформированное умение определять цели, предметную область и структуры проекта, составлять организационно-технологическую модель проекта; рассчитывать календарный план осуществления проекта, формировать основные разделы сводного плана проекта; осуществлять контроль и регулирование хода выполнения проекта по его основным параметрам, при применении программных комплексов (MS Project, Jira)</p>
	<p><i>Владеть:</i> 1. <i>навыками работы в современных информационных системах, реализующих технологии каскадного (MS Project) и гибкого проектирования (Jira),</i></p>	<p>Фрагментарное владение навыками работы в современных информационных системах, реализующих технологии каскадного (MS Project) и гибкого проектирования (Jira),</p>	<p>В целом успешное, но не систематическое применение навыков работы в современных информационных системах, реализующих технологии каскадного (MS Project) и гибкого</p>	<p>В целом успешное, но содержащее отдельные пробелы применение навыков работы в современных информационных системах, реализующих технологии каскадного</p>	<p>Успешное и систематическое применение навыков работы в современных информационных системах, реализующих технологии каскадного (MS Project) и гибкого</p>

	<p><i>используемые в управлении проектами</i></p> <p><i>2. навыками сбора и анализа данных, необходимых для расчета экономических показателей, характеризующих эффективность проекта</i></p>	<p>используемые в управлении проектами; навыками сбора и анализа данных, необходимых для расчета экономических показателей, характеризующих эффективность проекта</p>	<p>проектирования (Jira), используемые в управлении проектами; навыками сбора и анализа данных, необходимых для расчета экономических показателей, характеризующих эффективность проекта</p>	<p>(MS Project) и гибкого проектирования (Jira), используемые в управлении проектами; навыками сбора и анализа данных, необходимых для расчета экономических показателей, характеризующих эффективность проекта</p>	<p>проектирования (Jira), используемые в управлении проектами; навыками сбора и анализа данных, необходимых для расчета экономических показателей, характеризующих эффективность проекта</p>
--	--	---	--	---	--

Показатели сформированности компетенции:

Критериями оценивания являются баллы, которые выставляются преподавателем за виды деятельности (оценочные средства) по итогам изучения модулей (разделов дисциплины).

Шкалы оценивания:

от 45 до 59 баллов – «удовлетворительно»;

от 60 до 79 баллов – «хорошо»;

от 80 баллов – «отлично».

4.2 Контрольные задания или иные материалы, необходимые для оценивания результатов обучения по дисциплине. Методические материалы, определяющие процедуры оценивания результатов обучения по дисциплине.

Код и наименование индикатора достижения компетенции	Результаты обучения	Оценочные средства
<i>ИПК 7.1 Способен эффективно осуществлять оперативное управление малыми коллективами и группами, сформированными для реализации стратегических документов социально-экономического развития территорий</i> <i>ИПК 7.2</i> <i>Способен эффективно взаимодействовать с коллегами в рамках проектной работы при применении как каскадных, так и гибких технологий управления проектами, с использованием современных информационных средств и технологий</i>	<i>Знать:</i> <i>1. методологию разработки и управления проектами при применении как каскадных (водопадных), так и гибких технологий управления</i> <i>2. определения и понятия проектов, программ и их контекста, как объектов управления</i> <i>3. процессы и инструменты управления различными функциональными областями проекта каскадных и гибких проектных разработок</i> <i>4. особенности и функционал современных программных комплексов управления проектами, предусматривающих применение как каскадных (водопадных), так и гибких технологий управления (MS Project, Jira)</i>	Результаты выполнения заданий 1-2, тестирования, качества ответов на контрольные вопросы
	<i>Уметь:</i> <i>1. определять цели, предметную область и структуры проекта, составлять организационно-технологическую модель проекта</i> <i>2. рассчитывать календарный план осуществления проекта, формировать основные разделы сводного плана проекта</i> <i>3. осуществлять контроль и регулирование хода выполнения проекта по его основным параметрам, при применении как каскадных, так и гибких технологий управления проектами с помощью программных комплексов (MS Project, Jira)</i>	Результаты выполнения заданий 3-5, тестирования, качества ответов на контрольные вопросы
	<i>Владеть:</i> <i>1. навыками работы в современных информационных системах, реализующих технологии каскадного (MS Project) и гибкого проектирования (Jira), используемые в управлении проектами</i> <i>2. навыками сбора и анализа данных, необходимых для расчета экономических показателей, характеризующих эффективность проекта</i>	Результаты выполнения заданий 6-8, результаты защиты лабораторных работ 9-13, качества ответов на контрольные вопросы

4.2. Рейтинг-план дисциплины

Проектирование в Microsoft Project

(название дисциплины согласно рабочему учебному плану)

специальность Экономика

курс 3, семестр 6.

Количество часов по учебному плану 108, в т.ч. контактная работа 48,2, самостоятельная работа 59,8,

Преподаватель: Прудников В.Б., к.т.н.

Кафедра цифровой экономики и коммуникаций

Виды учебной деятельности студентов	Балл за конкретное задание	Число заданий за семестр	Баллы	
			Минимальный	Максимальный
Модуль 1				
Текущий контроль				15
1. Индивидуальные задания	7,5	2		15
Рубежный контроль				
1. Тестовый контроль	15	1		15
Модуль 2				
Текущий контроль				15
1. Индивидуальные задания	5	3		15
Рубежный контроль				
1. Тестовый контроль	15	1		15
Модуль 3				
Текущий контроль				20
1. Проверка хода выполнения лабораторных работ	2,5	8		20
Рубежный контроль				
1. Защита лабораторных работ	2,5	8		20
Поощрительные баллы				
1. Выполнение докладов на заданную тему	5	1		5
2. Публикация статей	5	1		5
Посещаемость				
Посещаемость лекций				-6
Посещаемость практических занятий				-10
ИТОГО:				110

Утверждено на заседании кафедры цифровой экономики и коммуникаций

Протокол № __ от «__» _____ 2021 года

Зав. кафедрой



Р.Х. Бахитова

Преподаватель



В.Б.Прудников

Проектирование в Microsoft Project

(название дисциплины согласно рабочему учебному плану)

специальность Экономика

курс 4, семестр 1.

Количество часов по учебному плану 144, в т.ч. контактная работа 49,2, самостоятельная работа 58,8.

Преподаватель: Прудников В.Б., к.т.н.

Кафедра цифровой экономики и коммуникаций

Виды учебной деятельности студентов	Балл за конкретное задание	Число заданий за семестр	Баллы	
			Минимальный	Максимальный
Модуль 1				
Текущий контроль				15
1. Индивидуальные задания	7,5	2		15
Рубежный контроль				
1. Тестовый контроль	15	1		15
Модуль 2				
Текущий контроль				15
1. Индивидуальные задания	5	3		15
Рубежный контроль				
1. Тестовый контроль	15	1		15
Модуль 3				
Текущий контроль				20
1. Проверка хода выполнения лабораторных работ	2,5	8		20
Рубежный контроль				
1. Защита лабораторных работ	2,5	8		20
Поощрительные баллы				
1. Выполнение докладов на заданную тему	5	1		5
2. Публикация статей	5	1		5
Посещаемость				
Посещаемость лекций				-6
Посещаемость практических занятий				-10
ИТОГО:				110

Утверждено на заседании кафедры цифровой экономики и коммуникаций

Протокол № __ от «__» _____ 2021 года

Зав. кафедрой



Р.Х. Бахитова

Преподаватель



В.Б.Прудников

Примерный перечень вопросов к зачету

1. Понятия проекта: основные варианты и подходы (школы).
2. Сравнение понятий «проект», «программа» и «текущая операционная деятельность».
3. Функциональный подход к трактовке проекта
4. «Вход» проекта и его содержание.
5. «Выход проекта» и его содержание.
6. Внешнее дальнее ограничение проекта.
7. Внешнее ближнее ограничение проекта.
8. Внутренние ограничения проекта.
9. Ресурсы проекта и их характеристики. MS Project.
10. Системная трактовка проекта.
11. Основные характеристики проекта и их сущность. MS Project.
12. Параметры проекта (треугольник проекта).
13. Основные признаки проекта: уникальность и наличие цели. MS Project.
14. Основные признаки проекта: постепенное уточнение и ограниченность во времени.
15. Основные признаки проекта: ограниченность ресурсов и особая организация проекта. MS Project.
16. Основные признаки проекта: комплексность и разграничение с другой деятельностью. MS Project.
17. Классификация проектов и её основные критерии.
18. Классификация по природе, способам и источникам финансирования проектов.
19. Классификация по видам и функциональной направленности проектов.
20. Классификация по целям проектов.
21. Классификация по степени новизны целей проектов.
22. Классификация по классу и сложности проектов.
23. Классификация проектов по отношению к стратегии компании.
24. Иерархия «проект – программа – портфель – стратегия».
25. Жизненный цикл проекта и его основные фазы.
26. Иерархическая структура целей и задач проекта. MS Project.
27. Содержание проектной деятельности. MS Project.
28. Виды проектирования по отраслям деятельности.
29. Виды проектирования по подходу к проектированию: функциональное и оптимальное проектирование.
30. Виды проектирования по подходу к проектированию: системное проектирование
31. Виды проектирования по подходу к проектированию: нисходящее и восходящее проектирование.
32. Состав участников проекта и их роли.
33. Команда проекта и её жизненный цикл.
34. Сущность и задачи управления проектом.
35. Функции управления проектами.
36. Ключевая цель управления проектами и способы её достижения
37. Критерии, отражающие качество управления проектами.
38. Главный критерий управления проектами и его обусловленность.
39. Факторы, учитываемые в процессе управления проектами.
40. Содержание процесса управления проектами и его этапы.
41. Управление предметной областью проекта. MS Project.
42. Управление проектно-ориентированной деятельностью. MS Project.
43. Основные процессы управления проектами (макропроцессы) и их связь с фазами жизненного цикла проекта. MS Project.
44. Связь макро и микропроцессов управления проектами.

45. Сущность и содержание процесса инициирования проекта.
46. Сущность и содержание процесса планирования. MS Project.
47. Сущность и содержание процессов исполнения проекта. MS Project.
48. Сущность и содержание процессов мониторинга и контроля. MS Project.
49. Сущность и содержание процессов завершения проекта. MS Project.
50. Сущность и состав области управления интеграцией проекта. MS Project.
51. Сущность и состав области управления замыслом или содержанием проекта. MS Project.
52. Сущность и состав области управления сроками проекта. MS Project.
53. Сущность и состав области управления затратами проекта. MS Project.
54. Сущность и состав области управления качеством проекта. MS Project.
55. Сущность и состав области управления трудовыми ресурсами проекта. MS Project.
56. Сущность и состав области управления коммуникациями проекта. MS Project.
57. Сущность и состав области управления рисками проекта. MS Project.
58. Связь областей управления и фазами жизненного цикла проекта. MS Project.
59. Методология Agile.
60. Ценности и принципы Agile.
61. Принцип Fail Fast.
62. Модель Кеневин для доменов.
63. Область применимости Agile.
64. Итеративная инкрементальная разработка. Суть.
65. Scrum и его техники. Доски, стикеры.
66. Пользовательские истории (User Story)
67. Понятие команды, командная ответственность и самоорганизация.
68. Практики оценки историй – командный покер.
69. Планирование спринта.
70. Работа в ходе спринта.
71. Модель ситуационного лидерства Херши-Бланшара.
72. Оценка текущего состояния команды. Опросник Ленсиони.
73. Ретроспектива спринта.
74. Метрики качества спринта.

Тестовые задания

Пример заданий для тестового контроля уровня усвоения учебного материала

1. Выбрать термин для которого дано определение: «владелец проекта и будущий потребитель его результатов»
 - Инвестор проекта
 - Координационный совет
 - Куратор проекта
 - Команда проекта
 - Команда управления проектом
 - Руководитель проекта
 - Потребители продукта проекта
 - Инициатор проекта
 - Заказчик проекта

2. Сетевой график проекта предназначен для:
 - управления затратами времени на выполнение комплекса работ проекта
 - управления материальными затратами
 - управления конфликтами проектной команды

-управления рисками

3. Назвать тип структурной декомпозиции работ:

- Продуктовая СДР
- Функциональная СДР
- Организационная СДР

4. Что из ниже перечисленного не является формой проектного финансирования:

- Финансирование с полным регрессом на заемщика
- Финансирование без права регресса на заемщика
- Финансирование с ограниченным правом регресса на заемщика
- Финансирование с не ограниченным полным регрессом на заемщика

5. Выбрать термин для которого дано определение: «осуществляет финансирование проекта за счет своих или привлеченных средств»

- Инвестор проекта
- Координационный совет
- Куратор проекта
- Команда проекта
- Команда управления проектом
- Руководитель проекта
- Потребители продукта проекта
- Инициатор проекта
- Заказчик проекта

6. Какой из ниже перечисленных резервов не является параметром сетевого графика проекта

- независимый
- гарантийный
- неполный
- полный
- свободный

7. Выбрать цель метода управления проекта «Метод критического пути»:

- сокращение до минимума продолжительности разработки проектов
- получить точное и полное расписание проекта с учетом работ, их длительностей, необходимых ресурсов, которое служит основой для исполнения проекта

8. Выбрать термин для которого дано определение: «участники команды проекта, принимающие участие в управлении проектом»:

- Инвестор проекта
- Координационный совет
- Куратор проекта
- Команда проекта
- Команда управления проектом
- Руководитель проекта
- Потребители продукта проекта
- Инициатор проекта
- Заказчик проекта

9. Что из ниже перечисленного не является видом организационной структуры управления проектом:

- функциональная

- матричная
- стратегическая
- проектная

10. К основным функциям проект-менеджера по отдельным сферам деятельности не относится:

- Установление взаимоотношения с вышестоящим руководством, клиентом
- другими участниками проекта.
- Налаживание хороших отношений с общественными организациями, прессой, телевидением и т.д.
- Контроль выполнения планов и графиков командой проекта.
- Создание проектной документации и согласование ее с заказчиком.

11. Выбрать термин для которого дано определение: «коллективный орган, который выбирает проекты для реализации, утверждает планы работ и их изменения, назначает куратора и утверждает руководителя проекта»:

- Инвестор проекта
- Координационный совет
- Куратор проекта
- Команда проекта
- Команда управления проектом
- Руководитель проекта
- Потребители продукта проекта
- Инициатор проекта
- Заказчик проекта

12. Недостатком функциональной структуры управления проектом является:

- стимулирует функциональную изолированность
- способствует технологичности выполнения работ в проекте
- увеличивает количество взаимодействий между участниками проекта
- снижает беспокойство членов проектной команды по поводу карьеры по окончании проекта.

13. Выбрать термин для которого дано определение: «участники проекта, задействованные в его реализации»:

- Инвестор проекта
- Координационный совет
- Куратор проекта
- Команда проекта
- Команда управления проектом
- Руководитель проекта
- Потребители продукта проекта
- Инициатор проекта
- Заказчик проекта

14. Выбрать термин для которого дано определение: «член команды управления проектом, лично отвечающий за все результаты проекта»

- Инвестор проекта
- Координационный совет
- Куратор проекта
- Команда проекта
- Команда управления проектом
- Руководитель проекта

- Потребители продукта проекта
- Инициатор проекта
- Заказчик проекта

15. При сетевом планировании проекта элемент «событие» характеризуется:

- номером, ранним и поздним сроком
- длительностью и резервами
- задачей и целью
- прибылью и убытками

16. Выберите определение «Жизненный цикл проекта»:

- набор последовательных фаз, количество и состав которых определяется потребностями управления проектом организацией или организациями, участвующими в проекте
- получить точное и полное расписание проекта с учетом работ, их длительностей, необходимых ресурсов, которое служит основой для исполнения проекта

17. Выбрать термин для которого дано определение: «участники проекта, задействованные в его реализации»:

- Инвестор проекта
- Координационный совет
- Куратор проекта
- Команда проекта
- Команда управления проектом
- Руководитель проекта
- Потребители продукта проекта
- Инициатор проекта
- Заказчик проекта

18. Управление риском проекта это:

- системное применение политики, процедур и методов управления к задачам определения ситуации, идентификации, анализа, оценки, обработки, мониторинга риска и обмена информацией, для обеспечения снижения потерь и увеличения рентабельности.
- системное применение политики, процедур и методов управления целями проекта, анализа, оценки, обработки, мониторинга информацией, для обеспечения снижения потерь и увеличения рентабельности
- системное применение политики, процедур и методов управления командой проекта и обмена информацией, для обеспечения снижения потерь и увеличения рентабельности
- системное применение политики, процедур и методов управления к задачам определения ситуации, мониторинга риска и обмена информацией, для обеспечения снижения потерь.

19. К способам снижения проектного риска относится

- мотивирование
- планирование
- диверсификация
- контроль

20. Все следующие ситуации являются преимуществами проектной организационной структуры, кроме:

- Руководитель проекта имеет полное руководство над проектом
- Оборудование и люди объединены через проекты
- Линии коммуникаций сокращены
- Командная работа и чувство сопричастности

-Члены команды подчинены одному руководителю

21. Выберите основные ценности, зафиксированные в Agile-манифесте:

- Люди и их взаимодействие важнее процессов и инструменты.
- Работающие продукты важнее, чем исчерпывающая документация.
- Условия контракта и их соблюдение важнее сотрудничества с заказчиком.
- Готовность к изменениям важнее, чем движение по первоначальному плану.

22. В чем заключается смысл идеологии Fail fast при работе с проектами:

- Перебороть боязнь совершать ошибки
- Совершать меньше ошибок
- Совершать ошибки раньше
- Совершать ошибки, по возможности, раньше.

23. Принцип итеративной инкрементальной разработки предполагает:

- выполнение проекта и достижение цели строго по составленному заранее плану
- возможности корректировки цели проекта за счет итеративного ее уточнения по мере выполнения проекта

24. Спринт – это:

- вид легкой атлетики
- промежуток времени, за который предполагается выполнить проект полностью
- промежуток времени, отвечающий одной «итерации» выполнения проекта

25. Какой стиль руководства наиболее эффективен при гибком проектировании:

- жесткий, авторитарный
- демократический, самоорганизация

26. В чём заключается ключевое преимущество Agile по сравнению с каскадной моделью?

- в Agile все работают как одна команда, и поэтому меньше проблем с коммуникациями.
- Agile позволяет уменьшить стоимость ошибок, которые неизбежно возникают в сложных условиях
- в Agile стоимость разработки понижается за счёт повышения продуктивности
- в Agile меньше проста ресурсов

27. На ежедневном скраме между двумя членами команды разработки возник спор о корректной трактовке User Story. Что следует предпринять?

- проблему следует вынести на обзор спринта и обсудить ее с заинтересованными лицами
- двум разработчикам следует обсудить проблему после встречи, и если противоречие сохранится – обратиться к владельцу продукта
- скрам-команде следует сразу на встрече довести проблему до решения, поскольку она выходит за рамки компетенций двух разработчиков
- команде следует оценить, сколько времени займет обсуждение проблемы, и продолжить ее обсуждение в случае, если оно не займет дольше 15 минут

28. Всегда ли для ИТ-проекта лучше подходят гибкие технологии проектирования?

- всегда
- не всегда

29. В каких случаях традиционная (каскадная) разработка будет более эффективной?

- в случаях, когда имеет место высокая определенность относительно бизнес-процессов и бизнес-целей

- в случаях, когда отсутствует высокая определенность относительно бизнес-процессов и бизнес-целей

30. Что из нижеперечисленного не относится к условиям среды, определяемым моделью Кеневин:

- простая упорядоченная среда
- сложная упорядоченная среда
- запутанная среда
- неопределенная среда
- беспорядочная среда

Процент правильных ответов	Количество баллов
90-100 %	13-15
80-89%	9-12
71-80%	7-8
61-70%	5-6
менее 50%	4

Примеры индивидуальных/практических заданий

Задание 1. Проведение квалификации проектов. Определение участников проектов

1. Необходимо провести классификацию своего проекта.

Классификация выполняется по следующим признакам: уровень проекта, масштаб (размер) проекта, сложность, сроки реализации, требования к качеству и способам его обеспечения, требования к ограниченности ресурсов, характер проекта (уровень участников), характер целевой задачи, объект инвестиционной деятельности, главная причина возникновения проекта.

2. Определить жизненный цикл проекта, фазы, этапы жизненного цикла.

Результаты оформить в виде таблицы.

Фаза	Инициация	Планирование	Исполнение и контроль	Завершение
<i>Начало фазы</i>				
<i>Окончание фазы</i>				
<i>Перечень основных работ</i>				
<i>Ключевые вехи</i>				
<i>Сложности</i>				

Для формирования содержательной части таблицы рекомендуется пользоваться картой процессов управления стандарта ANSI PMI PMBOOK.

3. Определить состав участников проекта и сформировать на основе разработанного жизненного цикла табл. 2 с указанием статуса их участия в проекте (внутренний – внешний; роль в проекте и т. д.).

Задание 2. Разработка концепции проекта. Построение дерева целей. Разработка Устава проекта.

1. Выдвинуть проектную инициативу и зафиксировать ее в следующем документе:

КОНЦЕПЦИЯ ПРОЕКТА « _____ »

1. *Сущность проекта.*

2. Сфера применения проекта.
3. Потребности бизнеса, ради удовлетворения которых предпринимается проект.
4. Описание продукта проекта.
5. Основные цели, ключевые результаты проекта.
6. Ограничения проекта (сроки, бюджет и т. д.).
7. Критические факторы успеха.
8. Устав проекта.

2. Представить первый вариант дерева целей.

Задание 3. Структуризация проекта: построение дерева работ, стоимости, решений, ресурсов, матрицы ответственности.

1. Уточнить дерево целей проекта и сформировать его в виде графа.

2. Выбрать под руководством преподавателя уровень декомпозиции (нижний уровень – иерархическая структура разбиения работ WBS). Основанием декомпозиции WBS могут служить:

- компоненты товара (объекта, услуги, направления деятельности), получаемого в результате реализации проекта;
- процессные или функциональные элементы деятельности организации, реализующей проект;
- этапы жизненного цикла проекта, основные фазы;
- подразделения организационной структуры;
- географическое размещение для пространственно-распределенных проектов.

Иерархическая структура разбиения работ WBS формируется в виде графа с декомпозицией до третьего уровня (рис. 1).

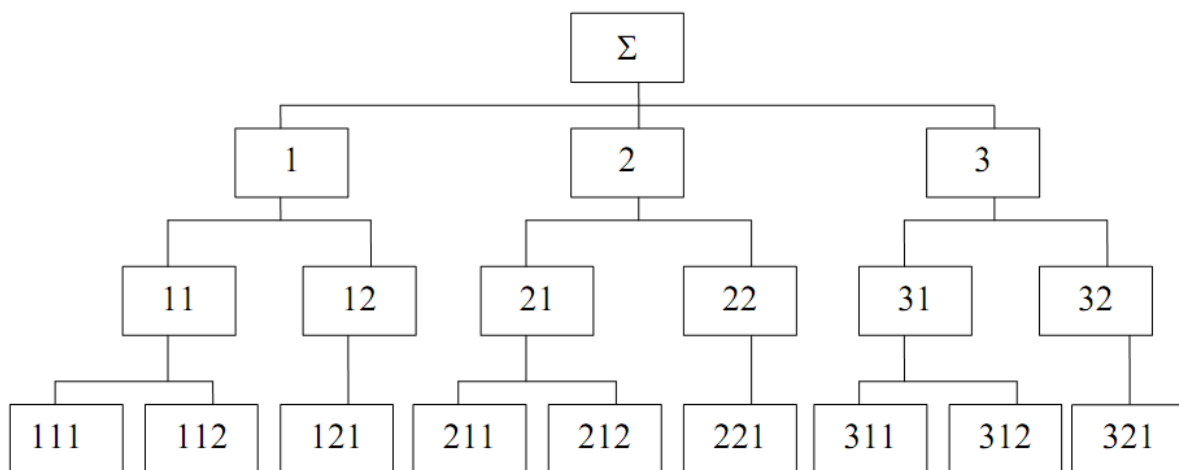


Рис. 1. Иерархическая структура разбиения работ WBS

В случае достаточной информации по проекту на основе WBS построить дерево стоимости.

3. На основе анализа участников проекта построить организационную структуру исполнителей (OBS) (рис. 2).

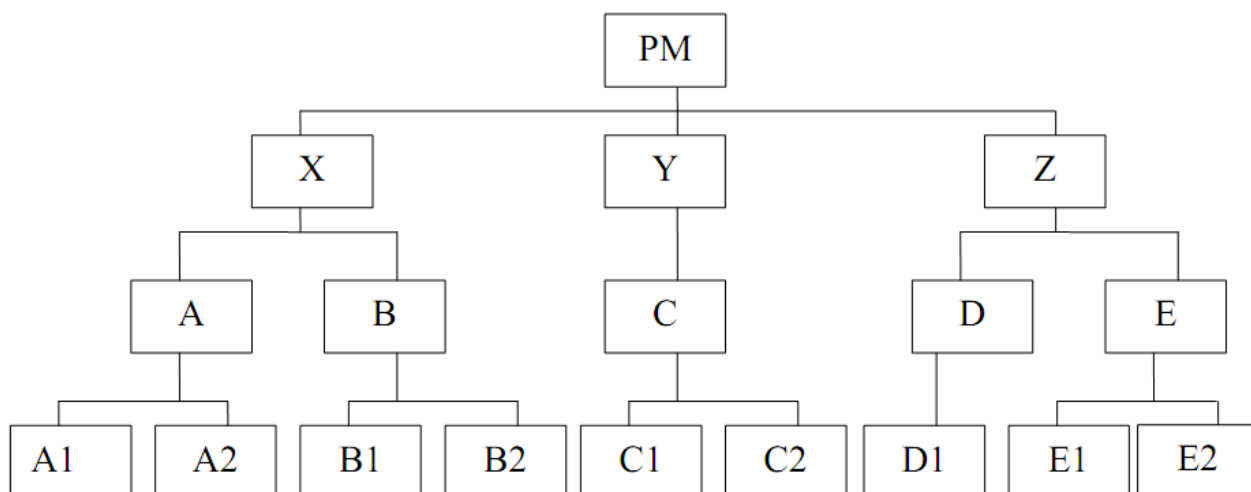


Рис. 2. Организационная структура исполнителей (OBS)

4. Связать пакеты работ (WBS) с организациями-исполнителями (OBS) на основе матрицы ответственности (рис. 3).

WBS \ ORG		X				Y		Z			PM
		A		B		C		D	E		
		A1	A2	B1	B2	C1	C2	D1	E1	E2	
1	11	111	И								И
		112				И					
	12	121			И						
2	21	211				С			И		И
		212		И							
	22	221				И					
3	31	311	С				И				

Рис. 3. Матрица ответственности

Задание 4. Методы построения сетевых моделей и диаграмма предшествования.

1. Изучить основные правила построения и укрупнения стрелочных сетевых диаграмм.
2. Построить сетевой график на основании индивидуального задания по вариантам (вариант выбирается по номеру фамилии студента в списке группы):

Пример Варианта 1.

Предшествующая работа	Рассматриваемая работа	Предшествующая работа	Рассматриваемая работа
–	А	Г, Д	Ж
А	Б	А, Б, В	З
–	В	Ж, З	И
А, В	Г	Ж, Е, И	К
А, В	Д	А, Б	Л
Д, Г	Е	–	М

А, Б	Н	Г, Д, Н	О
------	---	---------	---

3. Упростить сетевую модель, добившись наименьшего количества лишних связей и пересечений.

4. На основе своего варианта построить диаграмму предшествования.

Пример (продолжение). Сетевой график проекта для варианта 1 представлен на рис. 4. При его построении учтены следующие допущения и ограничения:

- так как работы А и С не имеют предшествующих, то они начинаются из исходного события графика;
- у работы D две предшествующие операции В и С, поэтому между третьим и четвертым событиями показана зависимость;
- работы F и G имеют одну и ту же предшествующую операцию E, поэтому введено дополнительное событие 6, иначе неизбежна ошибка параллельных работ.

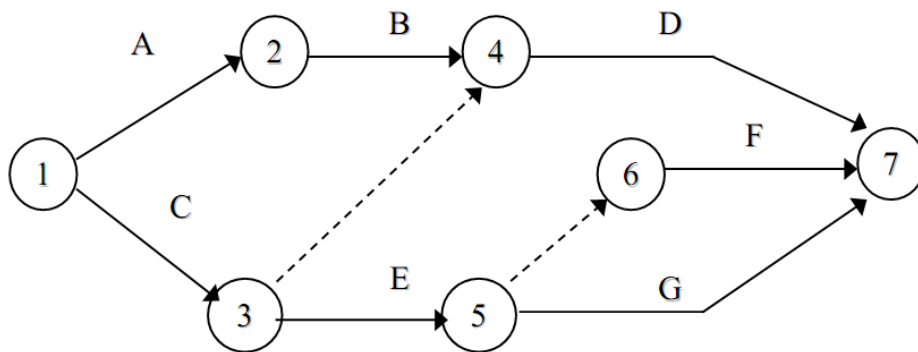


Рис. 4. Сетевой график проекта

Диаграмма предшествования приведена на рис. 5.

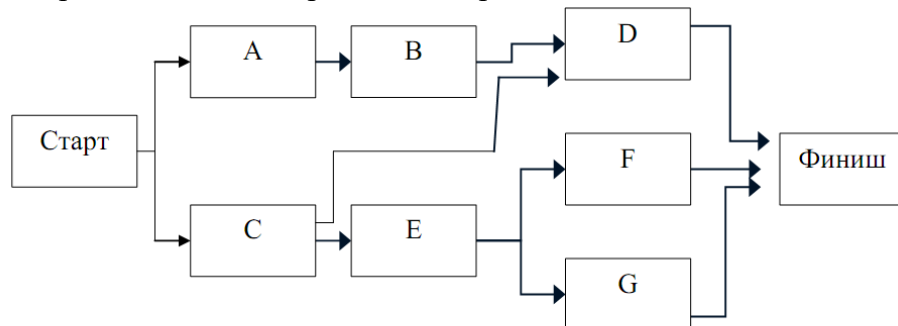


Рис. 5. Диаграмма предшествования проекта

Задание 5. Расчет сетевого графика методом критического пути. Расчет сетевого графика методом PERT.

1. С помощью МКП рассчитать сетевой график, полученный в рамках задания 4.

Продолжительность операций назначить по согласованию с преподавателем. В качестве метода расчета принять секторный (допускается табличный).

2. Рассчитать раннее начало (ES) и раннее окончание работ (EF) прямым проходом.

3. Рассчитать позднее начало (LS) и позднее окончание работ (LF) обратным проходом.

4. Рассчитать общий (TF) и частный (FF) резервы времени и определить критический путь.

5. Подготовить исходную информацию для расчета сетевого графика методом PERT. Длительность работ (пессимистическую, наиболее вероятную и оптимистическую оценки) назначить по согласованию с преподавателем.

6. Рассчитать сетевой график на основе ожидаемой длительности.

7. Определить, какому сроку соответствует 90, 95, 99-процентная вероятность завершения проекта.

Задание 6. Agile-принципы

Исходя из своего жизненного опыта, вспомните и поделитесь жизненной ситуацией, в которой:

-вам или кем-то из окружения принятие решение происходило не в соответствии с принципами Agile. К чему это привело? Какие принципы были нарушены и почему? Чем закончилась та жизненная ситуация?

-напротив, интуитивно решение было принято в соответствии с принципами Agile. К чему это привело? Какие принципы были нарушены и почему? Чем закончилась та жизненная ситуация?

Задание 7. Среди перечисленного выберите принцип, который не относится к практикам Канбан-метода:

1. Визуализируйте (с помощью Канбан-доски).
2. Ограничивайте незавершенную работу.
3. Иницируйте больше работ.
4. Используйте явные правила.
5. Вводите петли обратной связи (каденции).
6. Улучшайте и эволюционируйте.

Задание 8. Что такое каденции в Канбане?

- регулярные встречи, которые еще являются петлями обратной связи.
- способ визуализации.
- способ разрешения конфликтов.

Критерии оценивания	Количество баллов	
	Инд. задания 1 и 2	Инд. задания 3-5
Задание выполнено полностью: цель выполнения задания успешно достигнута; основные понятия определены; работа выполнена в полном объеме.	6-7,5	4-5
Задание выполнено: цель выполнения задания достигнута; логика выполнения задания корректная; однако работа выполнена не в полном объеме, либо имеются ошибки в расчетах	3,5-5,9	2-3
Задание не выполнено, цель выполнения задания не достигнута.	0-3,4	0-1

Лабораторные работы

Лабораторные работы являются «сквозными» и заключаются в последовательном планировании индивидуального проекта с помощью программных продуктов MS Project (лабораторные работы №№1-8) и Jira (лабораторные работы №№9-13).

Объектом планирования является конкретный проект, исходные данные по которому могут быть получены студентом самостоятельно, либо предложены во время прохождения производственных и научно-исследовательских практик, либо выдаваться преподавателем.

Примерная структура исходной информации по проекту:

1. Продукты (услуги) проекта. При этом продукты должны отвечать следующим требованиям:

должна существовать возможность определения единиц измерения продукта для обеспечения планирования физических объемов сбыта;

должна существовать возможность распределения прямых (переменных) производственных затрат на единицу продукции (при наличии таковых);

должна существовать возможность измерения единицы продукции денежным эквивалентом;

количество различных продуктов должно быть таким, чтобы совокупный объем их продаж полностью соответствовал планируемому обороту компании.

2. Участники проекта. Этот перечень должен включать не только непосредственно участвующих в проекте (заказчик, спонсор, инвестор, подрядчик и т.д.), но и внешних участников (лицензиар, кредитор и т. д.).

3. Жизненный цикл проекта с разбивкой на основные фазы.

4. Содержание проекта – перечень основных работ, необходимых для получения продукта проекта. Уровень детализации определяется спецификой проекта, тем не менее, количество пакетов работ должно быть не менее тридцати.

5. Инвестиции в проект. Сметная стоимость проектно-изыскательских работ. Плата за землю (затраты по отводу, освоению или покупке земельного участка). Стоимость строительно-монтажных работ с разбивкой стоимости по пакетам работ. Затраты на приобретение зданий. Стоимость оборудования, в том числе основного технологического оборудования; вспомогательного (безопасности и противопожарного, вентиляции и кондиционирования воздуха, обработки сточных вод) и приспособлений. Затраты на монтаж оборудования. Плата за технологию, патент, торговую марку, гонорары агенту.

6. Структура потребляемых материальных ресурсов, включающая их подразделение на материалы, машины и механизмы.

7. Календарный план производства основных работ. Информация о сроках отдельных работ проекта.

Лабораторная работа №1. Основы планирования.

Задание.

1.Подберите исходную информацию по проекту, выделите его фазы и вехи.

2.Задайте способ планирования, укажите ключевую дату (начала или окончания проекта).

3.Изучите параметры стандартного календаря планирования и возможность применения для работы над проектом. Задайте как минимум один нерабочий период в интервале планирования.

4.Откройте MS Project и создайте новый проект. Проверьте, что включено представление Диаграмма Ганта (Gantt Chart). Переведите список задач (не менее 10 задач) в поле Task Name. Задачи 1, 5 и 7 преобразуйте в суммарные. Создайте вехи. Измените длительность задач (где возможно) и проследите за изменениями на диаграмме Ганта. Отобразите суммарную задачу проекта.

5.Создайте связи между задачами. Меняйте типы связей и удаляйте их. Следите за изменениями на диаграмме Ганта.

6. Добавьте в проект любое жесткое ограничение для задачи, у которой есть предшествующая. Измените длительность предшествующей задачи, так чтобы установленное ограничение было нарушено. Измените тип ограничения и удалите его.

Лабораторная работа №2. Планирование ресурсов и создание назначений.

Задание.

1.Откройте файл с проектом. Перейдя в представление Лист ресурсов, введите названия ресурсов, установите для них необходимые типы ресурсов.

2.С помощью диалогового окна Информация о ресурсе (Resource Information) для трудовых ресурсов установите периоды доступности.

3.Назначьте ресурсы задачам вашего проекта, используя для этого различные способы.

4.Для одной из задач проекта установите тип Фиксированная длительность (Fixed duration) и назначьте дополнительные ресурсы на задачу. Проследите за изменениями. Проведите назначения заново, установив другой тип задачи. Сравните результаты.

5.Перейдите в представление Использование задач (Tsk usage), вызовите Информацию о назначении (Assignment information) для назначения. Измените профиль загрузки ресурса на «Загрузка в начале» (Front loaded). Для оставшихся назначений установите другие профили загрузки, сравните распределение загрузки по времени для различных профилей.

Лабораторная работа №3. Планирование стоимости проекта.

Задание.

1.Для каждого ресурса, обозначенного в проекте, определите затраты на его использование:

- выделите ресурс и откройте окно Информация о ресурсе (Resource information)

- откройте вкладку Costs

- в таблице норм затрат А и В в формате укажите ставки оплаты ресурса: Стандартную ставку (Standart rate), ставку сверхурочных (Overtime rate), затраты на использование (Per use cost).

Используйте поле Дата действия (Effective date) и следующие, начиная со второй, строки таблицы для указания даты и новых ставок оплаты ресурса.

2.Назначьте ресурсы задачам, указывая при этом Таблицу норм затрат А. Посмотрите, как система рассчитывает стоимость назначения ресурсов.

3.Измените параметры назначения ресурсов: в окне Назначения ресурсов (Assignment information) укажите другую Таблицу В норм затрат. Посмотрите, как изменится стоимость назначения каждого ресурса.

4.Измените ставки оплаты ресурсов. Посмотрите, как изменится стоимость назначения каждого ресурса.

5.Измените Фиксированные затраты (Fixed cost) на задачу. Посмотрите, как рассчиталась стоимость задачи.

6.Определите режим расходования бюджета в течение проекта. Назначьте порядок оплаты работ. Посмотрите, какие изменения в проекте вызывает смена способа оплаты работ.

Лабораторная работа №4. Анализ доступности ресурсов.

Задание.

1.Для каждого ресурса в проекте проверьте уровень его доступности. Для этого выделите ресурс, откройте окно Сведения о ресурсе (Resource information), вкладку Общие (General), проверьте значения в таблице Доступность ресурсов (Resource availability).

2. Рассчитайте доступность ресурса по формуле: Объем работы, для которой ресурс доступен в данный период времени = Количество доступных единиц ресурса * рабочее время в календаре для данного периода времени.

3. Оцените распределение трудоспособности ресурса по времени.

4. Измените календарь ресурса. Посмотрите, как скажутся эти изменения на доступности ресурса. В случае возникновения превышения доступности ресурса, проверьте, для какого периода времени оно имеет место: для отдельного дня, месяца, недели.

5. В представлении Лист ресурсов (Resource sheet) проверьте состояние полей Максимальных единиц (Max units), Peak (Пиковая нагрузка), Превышение доступности (Overallocated). Посмотрите, как соотносятся значения в этих полях. Определите, в каких случаях поле Превышение доступности (Overallocated) принимает значение Yes и ресурс выделяется красным.

6. Отфильтруйте список ресурсов с превышением доступности. Разберитесь, как влияет установка «критерия чувствительности выравнивания» на индикатор Выравнивание (Leveling). Исследуйте, как графически отображается превышение доступности ресурса в представлении График ресурсов (Resource graph)

Лабораторная работа №5. Оптимизация плана проекта. Выравнивание загрузки ресурсов.

Задание.

1. Выделите ресурсы с превышением доступности и проанализируйте, каким образом лучше устранить превышение доступности для каждого перегруженного ресурса.

2. Попробуйте устранить превышение доступности ресурсов в автоматическом режиме. Устраните превышение доступности ресурсов вручную, если не получилось этого сделать автоматически.

Лабораторная работа №6. Анализ плана проекта по методу PERT.

Задание.

1. Отфильтруйте в проекте задачи так, чтобы остались только задачи для анализа длительности исполнения. Создайте копию таблицы для дальнейшей работы.

2. Вызовите Лист ввода PERT (PERT Entry Sheet) и задайте для всех задач данные трех вариантов длительностей. Задавайте различные значения.

3. Задайте весовые коэффициенты и проанализируйте план проекта по методу PERT. Сохраняйте измененные таблицы в отдельных копиях для дальнейшего сравнения.

4. Задайте другое соотношение весовых коэффициентов метода и повторите анализ. Проследите за изменениями, которые произойдут в проекте.

5. Проследите за изменениями проекта в случае, если сделать пессимистичные сроки совпадающими с ожидаемыми.

6. Пересмотрите план проекта так, чтобы реальные длительности максимально совпадали с ожидаемыми, полученными в результате анализа. При необходимости обновите крайний срок последней задачи.

Лабораторная работа №7. Анализ критического пути проекта.

Задание.

1. С помощью Мастера диаграмм Ганта (Gantt Chart Wizard) выделите критические пути проекта и определите задачи, лежащие на критическом пути.

2. Проанализируйте первый способ устранения критического пути. Выделите отдельную критическую точку и сократите объем работ для ее выполнения.

3. Проанализируйте второй способ устранения критического пути. Добавьте в критическую задачу ресурсы для ускорения выполнения работ, не меняя их объема.

4. Проанализируйте второй способ устранения критического пути. Разбейте критическую задачу на две подзадачи, выполняемые разными сотрудниками.

5. Перенесите дату начала проекта на неделю вперед, сделав при этом последнюю задачу критической. Измените проект так, чтобы его длительность сократилась, и он уложился в срок с помощью добавления в проект новых ресурсов.

Лабораторная работа №8. Анализ затрат по фазам проекта и по типам работ.

Задание.

1. Создайте настраиваемое поле для задач Затраты2 (Costs2) и переименуйте его в «Общая стоимость». Во все строки этого поля скопируйте одно и то же значение – общую стоимость проекта из строки суммарной задачи.

2. Создайте настраиваемое поле для задач Число3 (Number3) и переименуйте его в «% от общей стоимости». Задайте данные в этом поле по формуле: $100 * [Cost] / [Cost2]$

3. Добавьте созданные поля в таблицу и проанализируйте распределение затрат по фазам проекта.

4. Создайте настраиваемый код структуры для задач Код структуры1 (Outline code1), переименуйте его в «Код работ», создайте подстановку для него, состоящую не менее, чем из двух уровней и соответствующую структуре задач проекта. Добавьте это поле в таблицу Затраты (Cost) и заполните данными для всех задач, кроме завершающих (их стоимость нулевая).

5. Произведите другую настройку поля «% от общей стоимости». Для этого в разделе настроек формулы для суммарных задач установите переключатель Сведение (Rollup) и в раскрывшемся списке выберите значение Сумма (Sum). Скопируйте таблицу по полю «Код работ» и проанализируйте, какой тип работ требует наибольших затрат в процентном отношении.

Лабораторная работа №9. Написание User Story.

Предположим, что ваша группа разработки должна разработать для Института экономики, финансов и бизнеса информационную систему составления расписаний и получения отчетности.

Необходимо:

1) выделить основные роли (акторы, персоны), которые будут пользователями/владельцами данного продукта (информационной системы);

2) выпишите как можно больше пользовательских историй (user story) для разных ролей.

При написании придерживайтесь следующего формата:

Как, <роль пользователя>, я <что-то хочу получить>, <с такой-то целью>.

Замечание. Дополнительная информация о написании качественных user story: <https://medium.com/@alexandertvar/%D0%BA%D0%B0%D0%BA-%D0%BF%D0%B8%D1%81%D0%B0%D1%82%D1%8C-user-story-2410093b23c2>

Лабораторная работа №10. Практика работа с досками спринта

Разбейтесь на команды по 3-5 чел. и создайте рабочую доску спринта под названием "Спринт – название команды". Наполните доску не менее чем 5 карточками – названиями задач вашего проекта по созданию информационной системы по составлению расписания ИНЭФБ так, чтобы все задачи могли быть выполнены за 2х-недельный спринт.

Важно, чтобы карточки задач были максимально близки к тем пользовательским историям, которые были сформулированы при выполнении предыдущего задания, т.е. явно описывать ценность для конечных пользователей. Расположите карточки по столбцам в

соответствии с текущим статусом задач («Ожидает», «В работе – черновик», «В работе – вычитка», «Готово»).

Лабораторная работа №11. Ретроспектива (обзор спринта по итогам).

Предположим, что 2 недели запланированного спринта прошли. Разбившись на те же команды, выберите одного из студентов как владельца продукта, а остальных – участниками команды разработки. Эффективно проведите обзор спринта в группах по следующему сценарию:

1. Владелец продукта объясняет, что готово, а что нет.
2. Команда разработки обсуждает, что получилось.
3. Команда разработки демонстрирует готовую работу.
4. Владелец продукта обсуждает бэклог продукта.
5. Все обсуждают, над чем стоит работать дальше.
6. Все обсуждают изменения на рынке.
7. Обзор сроков, бюджетов, возможностей для прогноза следующего релиза продукта.

Лабораторная работа №12. Подготовка доклада о командной работе.

Подготовьте доклад (минимум 1 стр. формата А4) о том, какие меры следует предпринять для **повышения эффективности командной работы**.

В начале доклада необходимо привести суммы очков, которые опросник Ленсиони (см. ниже) дал вам по каждому из 5 пороков команды.

Порок 1 “Недоверие”: X1 очков

Порок 2 “Боязнь конфликта”: X2 очков

Порок 3 “Безответственность”: X3 очков

Порок 4 “Нетребовательность”: X4 очков

Порок 5 “Безразличие к результатам”: X5 очков

Для 2-3х пороков, которые опросник счел наиболее выраженными (т.е. где команда получила наименьшее число очков), объясните, почему так получилось, и предложите, что конкретно можно сделать для исправления порока.

Замечание. Предложения должны быть аргументированными и конкретными (чтобы их можно было почти теми же словами озвучить самой команде); при наличии – приведите личный опыт борьбы с тем или иным пороком.

Опросник Ленсиони

1. Члены нашей команды горячо и открыто обсуждают любые вопросы и проблемы.
2. Члены нашей команды открыто критикуют друг друга за недостатки и непродуктивное поведение.
3. Члены нашей команды знают, над чем работают их коллеги и какой вклад они вносят в достижение общей цели команды.
4. Члены нашей команды искренне и сразу же приносят извинения, если им случается задеть кого-то из коллег или непреднамеренно нанести ущерб командной работе.
5. Члены нашей команды готовы пожертвовать чем-то (премией, славой, штатной единицей) ради блага всей команды.
6. Члены нашей команды открыто признают свои слабости и ошибки.
7. Совещания нашей команды очень интересны, на них никогда не бывает скучно.
8. Члены нашей команды после совещания уверены в том, что их коллеги полностью поддерживают принятые решения и будут их выполнять, даже если сначала не были согласны с ними.

9. Атмосфера в нашей команде в значительной степени зависит от успеха в достижении целей.

10. На совещаниях нашей команды непременно рассматриваются самые важные и самые трудные вопросы; по ним обязательно принимаются конкретные решения.

11. Члены нашей команды делают все, чтобы не подвести своих коллег.

12. Члены нашей команды знают все о личной жизни друг друга и спокойно обсуждают ее.

13. Члены нашей команды заканчивают обсуждение всех вопросов четкими и ясными резолюциями.

14. Члены нашей команды контролируют выполнение планов и качество работы друг друга.

15. Члены нашей команды не хвастаются своими достижениями, но с удовольствием признают успехи коллег.

Для ответа на все вопросы – число баллов по критерию: 3 – всегда, 2 – иногда, 1 – редко.

Лабораторная работа №13. Ретроспектива (расчет метрик качества).

На основе проведенного спринта рассчитайте следующие метрики:

- точность оценки задач (Task Estimation Accuracy).

Рассчитывается как отношение суммы «начальных оценок» всех задач к сумме времени для всех задач (как «завершенного», так и «оставшегося»)

- Средняя скорость

В идеале, когда команда проводит несколько спринтов, рассчитывается как сумма всех скоростей спринтов к числу спринтов. В данном случае одного спринта примите как сумму всех скоростей данного спринта.

- Проектное ETD (оценочное время до поставки продукта)

Рассчитывается как отношение общего числа оставшихся в бэклоге «сторипойнтов» к средней скорости.

Критерии оценивания лабораторных работ	Количество баллов (суммарно, в ходе текущего и рубежного контроля по результатам защиты работ)
Обучающийся знает цель лабораторной работы, предложенные задания успешно выполнены с первого раза, правильно выполнены расчёты, обучающийся понимает ход и логику выполнения, может интерпретировать полученные результаты, полно дает ответы на контрольные вопросы	5
Обучающийся знает цель лабораторной работы, предложенные задания, возможно, выполнены с ошибками, либо для их выполнения потребовалась дополнительная помощь преподавателя, обучающийся понимает логику выполнения, может в целом интерпретировать полученные результаты, дает ответы на контрольные вопросы после консультации с преподавателем	3-4
Обучающийся знает цель лабораторной работы; предложенные задания выполнены не полностью или для их выполнения потребовалась существенная дополнительная помощь	2

преподавателя, при этом методика выполнения обучающемуся понятна); расчёты выполнены с ошибками или не выполнены; обучающийся может дать частичные ответы на контрольные вопросы	
Обучающийся не знает цель лабораторной работы; предложенные задания и расчеты не выполнены даже после помощи преподавателя; не даны ответы на устные контрольные вопросы	менее 2

5. Учебно-методическое и информационное обеспечение дисциплины

5.1. Перечень основной и дополнительной учебной литературы, необходимой для освоения дисциплины

Основная литература:

1. Ньютон, Р. Управление проектами от А до Я / Р. Ньютон ; ред. М. Савиной ; пер. А. Кириченко ; пер. с англ. - 7-е изд. - Москва : Альпина Паблишер, 2016. - 180 с. : схем., табл. - ISBN 978-5-9614-5379-9 ; То же [Электронный ресурс]. - URL: <http://biblioclub.ru/index.php?page=book&id=81655>.
2. Матвеева, Л.Г. Управление ИТ-проектами : учебное пособие / Л.Г. Матвеева, А.Ю. Никитаева ; Министерство образования и науки РФ, Южный федеральный университет. - Таганрог : Издательство Южного федерального университета, 2016. - 227 с. : схем., табл., ил. - Библиогр. в кн. - ISBN 978-5-9275-2239-2 ; То же [Электронный ресурс]. - URL: <http://biblioclub.ru/index.php?page=book&id=493241>.
3. Управление проектами с использованием Microsoft Project / Т.С. Васючкова, Н.А. Иванчева, М.А. Держо, Т.П. Пухначева. - 2-е изд., испр. - Москва : Национальный Открытый Университет «ИНТУИТ», 2016. - 148 с. : ил. - Библиогр. в кн. ; То же [Электронный ресурс]. - URL: <http://biblioclub.ru/index.php?page=book&id=429881>.
4. Сазерленд Джефф - Scrum. Революционный метод управления проектами. – М: Манн, Иванов и Фербер, 2016.
5. Рубин К. - Основы Scrum. Практическое руководство по гибкой разработке ПО - СПб.: ООО “Диалектика”, 2020. — 544 с.

Дополнительная литература:

6. Рыбалова, Е.А. Управление проектами : учебно-методическое пособие / Е.А. Рыбалова ; Министерство образования и науки Российской Федерации, Томский Государственный Университет Систем Управления и Радиоэлектроники (ТУСУР), Кафедра автоматизации обработки информации. - Томск : Факультет дистанционного обучения ТУСУРа, 2015. - 149 с. : схем., табл., ил. - Библиогр. в кн. ; То же [Электронный ресурс]. - URL: <http://biblioclub.ru/index.php?page=book&id=480899>.
7. Богомолова, А.В. Управление ресурсами проекта : учебное пособие / А.В. Богомолова ; Министерство образования и науки Российской Федерации, Томский Государственный Университет Систем Управления и Радиоэлектроники (ТУСУР). - Томск : Эль Контент, 2014. - 160 с. : схем. - Библиогр.: с. 154-155. - ISBN 978-5-4332-0178-1 ; То же [Электронный ресурс]. - URL: <http://biblioclub.ru/index.php?page=book&id=480521>.
8. Ехлаков, Ю.П. Управление программными проектами : учебник / Ю.П. Ехлаков ; Министерство образования и науки Российской Федерации, Томский Государственный Университет Систем Управления и Радиоэлектроники (ТУСУР). - Томск : Томский государственный университет систем управления и радиоэлектроники, 2015. - 217 с. : схем., табл. - Библиогр. в кн. - ISBN 978-5-86889-723-8 ; То же [Электронный ресурс]. - URL: <http://biblioclub.ru/index.php?page=book&id=480634>.
9. Юрген Аппело - Agile-менеджмент. Лидерство и управление командами - М.: Альпина Паблишер, 2018.
10. Кон М. - Agile оценка и планирование проектов - Альпина Паблишер; Москва; 2018.

5.2. Перечень ресурсов информационно-телекоммуникационной сети «Интернет» и программного обеспечения, необходимых для освоения дисциплины

№	Наименование Интернет-ресурса	Ссылка (URL) на Интернет ресурс
1.	Сайт компании «ПМСОФТ»	http://www.pmssoft.ru/
2.	Сайт Московского отделения Американского Института Управления Проектами PMI	http://www.pmi.ru/
3.	Официальный сайт Северо-Американского Института Управления Проектами PMI (США)	http://www.pmi.org/
4.	Официальный сайт Австралийского Института Управления Проектами (AIPM)	http://www.aipm.com.au
5.	Специализированный сайт посвященный управлению проектами	http://www.gantthead.com/
6.	Специализированный сайт, посвященный управлению проектами	http://www.4pm.com/
7.	Документация по дашборду Jira	https://atlassian.engexp.ru/docs/jira/proekty/
8.	Документация по платформе Scrumboard.	http://scrumboard.ru/ru/
9.	Документация по доске Trello.	https://trello.com/
10.	Информационный портал Scrumtrek.ru	https://skrumtrek.ru/
11.	О взаимодействии программистов и тестировщиков	https://scrumtrek.ru/blog/agile-scrum/6982/how-programmers-and-testers-should-collaborate-on-user-stories
12.	Канбан-доска в Jira	https://atlassian.engexp.ru/docs/jira/kanban-doska/
13.	Бесплатный покер планирования	https://www.planitpoker.com

6. Материально-техническая база, необходимая для осуществления образовательного процесса по дисциплине

Наименование специализированных аудиторий, кабинетов, лабораторий	Вид занятий	Наименование оборудования, программного обеспечения
1	2	3
Аудитория	Лекции	Компьютер, мультимедийный проектор, экран, доска и т.д.
Аудитория	Практические занятия	Компьютер, мультимедийный проектор, экран, доска и т.д.
Компьютерный класс	Практические занятия	Компьютеры, имеющие доступ к сети Интернет, доступ к электронно-библиотечной системе.