

МИНОБРНАУКИ РОССИИ

ФГБОУ ВО «БАШКИРСКИЙ ГОСУДАРСТВЕННЫЙ УНИВЕРСИТЕТ»

ФИЗИКО-ТЕХНИЧЕСКИЙ ИНСТИТУТ
КАФЕДРА ИНФОКОММУНИКАЦИОННЫХ ТЕХНОЛОГИИ И НАНОЭЛЕКТРОНИКИ

Утверждено
на заседании кафедры
протокол № 5 от 17.02.2021
Зав.кафедрой _____ Салихов Р.Б.

Согласовано:
Председатель УМК физико-
технического института
_____ Балапанов М.Х.

Рабочая программа дисциплины (модуля)

дисциплина АНАЛОГОВАЯ И ЦИФРОВАЯ ИНТЕГРАЛЬНАЯ ЭЛЕКТРОНИКА
(наименование дисциплины)

Часть, формируемая участниками образовательных отношений _____
(указать часть (обязательная часть или часть, формируемая участниками образовательных отношений))

программа бакалавриата

Направление подготовки (специальность)

11.03.04 Электроника и наноэлектроника,
(указывается код и наименование направления подготовки (специальности))

Направленность (профиль) подготовки

Электронные приборы и автоматизированные системы
(указывается наименование направленности (профиля) подготовки)

Квалификация

Бакалавр
(указывается квалификация)

Разработчик (составитель)
проф.к.ф.-м.н.доц.
(должность, ученая степень, ученое звание)



ПОДПИСЬ


/ Гарифуллин Н.М.

Для приема: 2021г.
Уфа 2021г.

Составитель к.ф.-м.н., доц., профессор кафедры инфокоммуникационных технологий и нанoeлектроники Гарифуллин Н.М.

Рабочая программа дисциплины утверждена на заседании кафедры инфокоммуникационных технологий и нанoeлектроники протокол от «_17» февраля 2021г. №_5 __

Заведующий кафедрой

 / Салихов Р.Б./

Список документов и материалов

1. Перечень планируемых результатов обучения по дисциплине, соотнесенных с планируемыми результатами освоения образовательной программы
2. Цель и место дисциплины в структуре образовательной программы
3. Содержание рабочей программы (объем дисциплины, типы и виды учебных занятий, учебно-методическое обеспечение самостоятельной работы обучающихся)
4. Фонд оценочных средств по дисциплине
 - 4.1. Перечень компетенций с указанием этапов их формирования в процессе освоения образовательной программы. Описание показателей и критериев оценивания компетенций на различных этапах их формирования, описание шкал оценивания
 - 4.2. Типовые контрольные задания или иные материалы, необходимые для оценки знаний, умений, навыков и опыта деятельности, характеризующих этапы формирования компетенций в процессе освоения образовательной программы. Методические материалы, определяющие процедуры оценивания знаний, умений, навыков и опыта деятельности, характеризующих этапы формирования компетенций
 - 4.3. Рейтинг-план дисциплины (при необходимости)
5. Учебно-методическое и информационное обеспечение дисциплины
 - 5.1. Перечень основной и дополнительной учебной литературы, необходимой для освоения дисциплины
 - 5.2. Перечень ресурсов информационно-телекоммуникационной сети «Интернет» и программного обеспечения, необходимых для освоения дисциплины
6. Материально-техническая база, необходимая для осуществления образовательного процесса по дисциплине
 - Приложение №1. Содержание рабочей программы
 - Приложение №2. Рейтинг план дисциплины
 - Приложение №3. Форма экзаменационного билета
 - Приложение №4. Вариант контрольной работы
 - Приложение №5. Вариант тестовых заданий.
 - Приложение №6. Пример описания лабораторной работы

1. Перечень планируемых результатов обучения по дисциплине, соотнесенных с планируемыми результатами освоения образовательной программы
(с ориентацией на карты компетенций)

В результате освоения образовательной программы обучающийся должен овладеть следующими результатами обучения по дисциплине:

Категория (группа) компетенций	Формируемая компетенция (с указанием кода)	Код и наименование индикатора достижения компетенции	Результаты обучения по дисциплине
	ПК-1. Способен строить простейшие физические и математические модели приборов, схем, устройств и установок электроники и нанoeлектроники различного функционального назначения, а также использовать стандартные программные средства их компьютерного моделирования	ПК-1.1. Знать простейшие физические и математические модели, эксплуатационные характеристики и области применения основных устройств и функциональных узлов интегральной электроники. ПК-1.2. Уметь применять стандартные программные средства компьютерного моделирования и проектирования различных узлов интегральной электроники ПК-1.3. Владеть способностью строить простейшие физические и математические модели устройств и установок электроники различного функционального назначения на базе интегральной электроники, а также использовать стандартные программные средства их компьютерного моделирования	Знает: принципы работы, параметры и характеристики основных полупроводниковых элементов и электронных схем и устройств на их основе; знает способы строить простейшие физические и математические модели приборов на их основе. Умеет строить и рассчитать электронные схемы на базе полупроводниковых элементов и использовать для этого стандартные программные средства их компьютерного моделирования. Владеет способностью строить простейшие физические и математические модели приборов, схем, устройств электроники и нанoeлектроники различного функционального назначения.
	ПК-2- способен	ПК-2.1. Знать методику	Знает

	<p>аргументировано выбрать и реализовать на практике эффективную методику экспериментального исследования параметров и характеристик приборов, схем, устройств и установок электроники и наноэлектроники различного функционального назначения:</p>	<p>экспериментального исследования параметров и характеристик приборов и устройств аналоговой и цифровой интегральной электроники различного функционального назначения ПК-2.2. Уметь аргументированно выбирать методику экспериментального исследования параметров и характеристик устройств аналоговой и цифровой электроники ПК-2.3. Владеть навыками составления и оформления отчетов по результатам практического применения и внедрению результатов исследований</p>	<p>методику экспериментального исследования параметров и характеристик приборов и устройств аналоговой и цифровой интегральной электроники различного функционального назначения Умеет аргументированно выбирать методику экспериментального исследования параметров и характеристик устройств аналоговой и цифровой электроники Владеет навыками составления и оформления отчетов по результатам практического применения и внедрению результатов исследований</p>
--	---	--	---

2. Цель и место дисциплины в структуре образовательной программы

Дисциплина «Аналоговая и цифровая интегральная электроника» относится к части, формируемой участниками образовательных отношений и предназначен для подготовки бакалавров по направлению 11.03.04 электроника и наноэлектроника, квалификация: степень-бакалавр, профиль подготовки «Электронные приборы и автоматизированные системы».

Дисциплина изучается на 4 курсе в 7 и 8 семестрах.

Цель изучения дисциплины является ознакомление студентов с основными техпроцессами создания интегральных микросхем, изучение схемотехники, параметров и характеристик схем аналоговой и цифровой электроники.

Курс «Аналоговая и цифровая интегральная электроника» является одной из основных дисциплин профиля и является важным элементом подготовки специалистов по данному направлению. Знания, полученные в результате освоения курса «Аналоговая и цифровая интегральная электроника» позволят грамотно разработать на базе изученных приборов интегральной электроники современные электронные устройства.

Для изучения дисциплины необходимы знания следующих дисциплин и их разделов:

по физике - электричество и магнетизм, колебания и волновое движение, физика твердого тела, физические величины и единицы их измерения;

по высшей математике - дифференциальное и интегральное исчисления, дифференциальные уравнения и методы их решения, функции комплексной переменной;

по общепрофессиональным дисциплинам – физические основы электроники, электроника, материалы электронной техники и др.

по основам метрологии и стандартизации - международную систему единиц (СИ), методы и средства измерения электрических и магнитных величин, условное графическое изображение электрических, магнитных и полупроводниковых элементов, схемы и их выполнение.

Дисциплина «Аналоговая и цифровая интегральная электроника» призвана помочь студентам овладеть навыками и знаниями, необходимыми для выполнения научно-исследовательской работы, включая выполнение выпускной классифицированной работы.

3. Содержание рабочей программы (объем дисциплины, типы и виды учебных занятий, учебно-методическое обеспечение самостоятельной работы обучающихся)

Содержание рабочей программы представлено в Приложении № 1.

4. Фонд оценочных средств по дисциплине

4.1. Перечень компетенций с указанием этапов их формирования в процессе освоения образовательной программы. Описание показателей и критериев оценивания компетенций на различных этапах их формирования, описание шкал оценивания

Код и формулировка компетенции:

ПК-1- Способен строить простейшие физические и математические модели приборов, схем, устройств и установок электроники и нанoeлектроники различного функционального назначения, а также использовать стандартные программные средства их компьютерного моделирования

Экзамен:

Планируемые результаты обучения (Индикаторы достижения заданного уровня освоения компетенций)	Результаты обучения по дисциплине	Критерии оценивания результатов обучения			
		2 («Неудовлетворительно»)	3 («Удовлетворительно»)	4 («Хорошо»)	5 («Отлично»)
ПК-1.1. Знать простейшие физические и математические модели, эксплуатационные характеристики и области применения основных устройств и функциональных узлов интегральной электроники.	Знает: принципы работы, параметры и характеристики основных полупроводниковых элементов и электронных схем и устройств на их основе; знает способы строить простейшие физические и математические модели приборов на их основе.	Не знает простейшие физические и математические модели, эксплуатационные характеристики и области применения основных устройств и функциональных узлов интегральной электроники	Имеет только фрагментарные знания о простейших физических и математических моделях, эксплуатационных характеристиках и областях применения основных устройств и функциональных узлов интегральной электроники	Показывает уверенные знания о простейших физических и математических моделях, эксплуатационных характеристиках и областях применения основных устройств и функциональных узлов интегральной электроники, но допускает небольшие ошибки.	Уверенно знает простейшие физические и математические модели, эксплуатационные характеристики и области применения основных устройств и функциональных узлов интегральной электроники, уверенно отвечает на дополнительные вопросы.

ПК-1.2. Уметь применять стандартные программные средства компьютерного моделирования и проектирования различных узлов интегральной электроники	Умеет строить и рассчитать электронные схемы на базе полупроводниковых элементов и использовать для этого стандартные программные средства их компьютерного моделирования	Не умеет применять стандартные программные средства компьютерного моделирования и проектирования различных узлов интегральной электроники	Частично умеет применять стандартные программные средства компьютерного моделирования и проектирования различных узлов интегральной электроники, допускает серьезные ошибки	Умеет применять стандартные программные средства компьютерного моделирования и проектирования различных узлов интегральной электроники, но иногда ошибается	Умеет применять стандартные программные средства компьютерного моделирования и проектирования различных узлов интегральной электроники и отвечает на дополнительные вопросы
ПК-1.3. Владеть способностью строить простейшие физические и математические модели устройств и установок электроники различного функционального назначения на базе интегральной электроники, а также владеть способностью использовать стандартные программные средства их компьютерного моделирования.	Владеет способностью строить простейшие физические и математические модели приборов, схем, устройств электроники и нанoeлектроники различного функционального назначения.	Не владеет способностью строить простейшие физические и математические модели устройств и установок электроники различного функционального назначения на базе интегральной электроники, а также не владеет способностью использовать стандартные программные средства их компьютерного моделирования.	Частично владеет способностью строить простейшие физические и математические модели устройств и установок электроники различного функционального назначения на базе интегральной электроники, но не владеет способностью использовать стандартные программные средства их компьютерного моделирования.	Владеет способностью строить простейшие физические и математические модели устройств и установок электроники различного функционального назначения на базе интегральной электроники, владеет также способностью использовать стандартные программные средства их компьютерного моделирования, но допускает ошибки.	Уверенно владеет способностью строить простейшие физические и математические модели устройств и установок электроники различного функционального назначения на базе интегральной электроники, успешно владеет способностью использовать стандартные программные средства их компьютерного моделирования и отвечает на дополнительные вопросы.

Зачет

Планируемые результаты обучения (Индикаторы достижения заданного уровня освоения компетенций)	Результаты обучения по дисциплине	Критерии оценивания результатов обучения	
		«Не зачтено»	«Зачтено»
ПК-1.1. Знать простейшие физические и математические модели, эксплуатационные характеристики и	Знает: принципы работы, параметры и характеристики основных полупроводниковых элементов и электронных схем и устройств на их основе;	Отсутствие знаний или фрагментарные представления о простейших физических и математических моделях, эксплуатационных	Изложены (возможно неполные) представления о простейших физических и математических моделях, эксплуатационных характеристиках и областях

области применения основных устройств и функциональных узлов интегральной электроники.		характеристиках и областях применения основных устройств и функциональных узлов интегральной электроники	применения основных устройств и функциональных узлов интегральной электроники
ПК-1.2. Уметь применять стандартные программные средства компьютерного моделирования и проектирования различных узлов интегральной электроники	Умеет строить и рассчитать электронные схемы на базе полупроводниковых элементов и использовать для этого стандартные программные средства их компьютерного моделирования	Отсутствие умений или фрагментарные умения применять стандартные программные средства компьютерного моделирования и проектирования различных узлов интегральной электроники	В целом успешное (возможно не систематическое) умение применять стандартные программные средства компьютерного моделирования и проектирования различных узлов интегральной электроники
ПК-1.3. Владеть способностью строить простейшие физические и математические модели устройств и установок электроники различного функционального назначения на базе интегральной электроники, а также владеть способностью использовать стандартные программные средства их компьютерного моделирования.	Владеет способностью строить простейшие физические и математические модели приборов, схем, устройств электроники и наноэлектроники различного функционального назначения.	Отсутствие способности владения строить простейшие физические и математические модели устройств и установок электроники различного функционального назначения на базе интегральной электроники, а также владеть способностью использовать стандартные программные средства их компьютерного моделирования.	В целом успешное (возможно не систематическое) владение строить простейшие физические и математические модели устройств и установок электроники различного функционального назначения на базе интегральной электроники, а также владеет способностью использовать стандартные программные средства их компьютерного моделирования.

Код и формулировка компетенции:

ПК-2- способностью аргументировано выбрать и реализовывать на практике эффективную методику экспериментального исследования параметров и характеристик приборов, схем, устройств и установок электроники и наноэлектроники различного функционального назначения:

Экзамен:

Планируемые результаты обучения (Индикаторы достижения заданного уровня освоения компетенций)	Результаты обучения по дисциплине	Критерии оценивания результатов обучения			
		2 («Не удовлетворительно»)	3 («Удовлетворительно»)	4 («Хорошо»)	5 («Отлично»)
ПК-2.1. Знать методику экспериментального исследования параметров и характеристик приборов и	Знает методику экспериментального исследования параметров и характеристик приборов и	Не знает методику экспериментального исследования параметров и характеристик	Имеет только определенные знания о методике экспериментального	Показывает уверенные знания по методике экспериментального исследования	Уверенно знает методики экспериментального исследования параметров и характеристик

устройств аналоговой и цифровой интегральной электроники различного функционального назначения	устройств аналоговой и цифровой интегральной электроники различного функционального назначения	к приборов и устройств аналоговой и цифровой интегральной электроники различного функционального назначения	исследования параметров и характеристик приборов и устройств аналоговой и цифровой интегральной электроники различного функционального назначения	параметров и характеристик приборов и устройств аналоговой и цифровой интегральной электроники различного функционального назначения, но допускает небольшие ошибки.	приборов и устройств аналоговой и цифровой интегральной электроники различного функционального назначения, отвечает правильно на дополнительные вопросы.
ПК-2.2. Уметь аргументированно выбирать методику экспериментального исследования параметров и характеристик устройств аналоговой и цифровой электроники	Умеет аргументированно выбирать методику экспериментального исследования параметров и характеристик устройств аналоговой и цифровой электроники	Не умеет аргументированно выбирать методику экспериментального исследования параметров и характеристик устройств аналоговой и цифровой электроники	Частично умеет аргументированно выбирать методику экспериментального исследования параметров и характеристик устройств аналоговой и цифровой электроники, при этом допускает ошибки	Умеет аргументированно выбирать методику экспериментального исследования параметров и характеристик устройств аналоговой и цифровой электроники, но иногда ошибается	Умеет аргументированно выбирать методику экспериментального исследования параметров и характеристик устройств аналоговой и цифровой электроники и отвечает на дополнительные вопросы
ПК-2.3. Владеть навыками составления и оформления отчётов по результатам практического применения и внедрению результатов исследований	Владеет навыками составления и оформления отчётов по результатам практического применения и внедрению результатов исследований	Не владеет навыками составления и оформления отчётов по результатам практического применения и внедрению результатов исследований	Частично владеет навыками составления и оформления отчётов по результатам практического применения и внедрению результатов исследований, при этом допускает некоторые ошибки.	Владеет навыками составления и оформления отчётов по результатам практического применения и внедрению результатов исследований	Уверенно владеет навыками составления и оформления отчётов по результатам практического применения и внедрению результатов исследований и отвечает на дополнительные вопросы.

Зачет

Планируемые результаты обучения (Индикаторы достижения заданного уровня освоения компетенций)	Результаты обучения по дисциплине	Критерии оценивания результатов обучения	
		«Не зачтено»	«Зачтено»
ПК-2.1. Знать методику экспериментального исследования параметров и характеристик приборов и устройств аналоговой и цифровой интегральной электроники различного функционального назначения	Знает методику экспериментального исследования параметров и характеристик приборов и устройств аналоговой и цифровой интегральной электроники различного функционального назначения	Отсутствие знаний или фрагментарные представления о методике экспериментального исследования параметров и характеристик приборов и устройств аналоговой и цифровой интегральной электроники различного функционального назначения	Имеются хорошие представления о методиках экспериментального исследования параметров и характеристик приборов и устройств аналоговой и цифровой интегральной электроники различного функционального назначения
ПК-2.2. Уметь аргументировано выбирать методику экспериментального исследования параметров и характеристик устройств аналоговой и цифровой электроники	Умеет аргументированно выбирать методику экспериментального исследования параметров и характеристик устройств аналоговой и цифровой электроники	Отсутствие умений или только фрагментарные умения выбора методики экспериментального исследования параметров и характеристик устройств аналоговой и цифровой электроники	В целом хорошие (возможно не систематическое) умения выбирать методику экспериментального исследования параметров и характеристик устройств аналоговой и цифровой электроники
ПК-2.3. Владеть навыками составления и оформления отчётов по результатам практического применения и внедрению результатов исследований	Владеет навыками составления и оформления отчётов по результатам практического применения и внедрению результатов исследований	Отсутствие способности владения навыками составления и оформления отчётов по результатам практического применения и внедрению результатов исследований.	В целом успешное (возможно не систематическое) владение навыками составления и оформления отчётов по результатам практического применения и внедрению результатов исследований.

Показатели сформированности компетенции:

Критериями оценивания являются баллы, которые выставляются преподавателем за виды деятельности (оценочные средства) по итогам изучения модулей (разделов дисциплины), перечисленных в рейтинг-плане дисциплины (*для экзамена*: текущий контроль – максимум 40 баллов; рубежный контроль – максимум 30 баллов, поощрительные баллы – максимум 10; *для зачета*: текущий контроль – максимум 50 баллов; рубежный контроль – максимум 50 баллов, поощрительные баллы – максимум 10).

Шкала оценивания *для экзамена*:

от 45 до 59 баллов – «удовлетворительно»;
от 60 до 79 баллов – «хорошо»;
от 80 баллов – «отлично».

Шкала оценивания *для зачета*:

до 59 баллов – не зачтено;
от 60 баллов и выше – зачтено.

4.2. Типовые контрольные задания или иные материалы, необходимые для оценки знаний, умений, навыков и опыта деятельности, характеризующих этапы формирования компетенций в процессе освоения образовательной программы. Методические материалы, определяющие процедуры оценивания знаний, умений, навыков и опыта деятельности, характеризующих этапы формирования компетенций

Компетенция (с указанием кода)	Результаты обучения <i>Индикатор достижения компетенции (с кодом)</i>	Оценочные средства
ПК-1.1. Знать простейшие физические и математические модели, эксплуатационные характеристики и области применения основных устройств и функциональных узлов интегральной электроники.	Знать: простейшие физические и математические модели приборов, схем, устройств и установок электроники и нанoeлектроники различного функционального назначения, эксплуатационные характеристики и области применения основных устройств и функциональных узлов интегральной электроники.	контрольная работа; тесты; защита отчетов по лабораторным работам; экзамен
ПК-1.2. Уметь применять стандартные программные средства компьютерного моделирования и проектирования различных узлов интегральной электроники	Уметь: применять стандартные программные средства компьютерного моделирования и проектирования различных узлов интегральной электроники	
ПК-1.3. Владеть способностью строить простейшие физические и математические модели устройств и установок электроники различного функционального назначения на базе интегральной электроники, а также владеть способностью использовать стандартные программные средства их компьютерного моделирования	Владеть: способностью строить простейшие физические и математические модели устройств и установок электроники различного функционального назначения на базе интегральной электроники, а также владеть способностью использовать стандартные программные средства их компьютерного моделирования.	
ПК-2.1. Знать методику экспериментального исследования параметров и характеристик приборов и устройств аналоговой и цифровой интегральной электроники различного функционального назначения :	Знать: методику экспериментального исследования параметров и характеристик приборов и устройств аналоговой и цифровой интегральной электроники различного функционального назначения	контрольная работа; тесты; защита отчетов по лабораторным работам; экзамен
ПК-2.2. Уметь аргументированно выбирать методику	Уметь аргументированно выбирать методику экспериментального исследования	

экспериментального исследования параметров и характеристик устройств аналоговой и цифровой электроники	параметров и характеристик устройств аналоговой и цифровой электроники	
ПК-2.3. Владеть навыками составления и оформления отчётов по результатам практического применения и внедрению результатов исследований	Владеть: навыками составления и оформления отчётов по результатам практического применения и внедрению результатов исследований	

4.3. Рейтинг-план дисциплины (при необходимости)

Рейтинг–план дисциплины представлен в приложении №2.

Экзаменационные билеты Примерные вопросы для экзамена:

8 Семестр

1. Функции алгебры логики. Логическая функция и логические элементы. Таблицы истинности.
2. Законы и аксиомы алгебры логики.
3. Минимизация логических функций, алгебраический метод.
4. Минимизация логических функций, таблицы Карно.
5. Представление логических функций в виде СДНФ и СКНФ.
6. Базовые схемы элементов ТТЛ и ТТЛШ логики, достоинства и недостатки
7. МДП и КМДП логика, достоинства и недостатки.
8. Базовые схемы И²Л и ЭСЛ логик.
9. Комбинационные схемы цифровых интегральных схем. Полусумматор, полный сумматор и многоразрядные сумматоры.
10. Сумматоры с последовательным и параллельным переносом.
11. Применение сумматоров для вычитания многоразрядных двоичных чисел.
12. Шифратор и дешифратор.
13. Мультиплексор и демультимплексор.
14. Цифровой компаратор.
15. Последовательностные цифровые схемы. Асинхронные RS- триггеры с прямыми входами, таблицы переходов и временные диаграммы.
16. Асинхронные RS- триггеры с инверсными входами, таблицы переходов и временные диаграммы.
17. Синхронные RS-триггеры, таблицы переходов, временные диаграммы.
18. Д- триггеры. Двухступенчатый триггер. Таблицы переходов, временные диаграммы.
19. JK- триггеры. Счетный триггер, таблицы переходов, временные диаграммы.
20. Регистры памяти и сдвига.
21. Двоичные счетчики с последовательным и параллельным переносом ,
22. Десятичные счетчики.
23. Вычитающие и реверсивные счетчики.
24. ОЗУ, статическая и динамическая память.
25. ПЗУ, масочные, программируемые и репрограммируемые.
26. Цифро-аналоговые преобразователи.

27. Аналого-цифровые преобразователи.

Образец экзаменационного билета приведен в приложении №3.

Перевод оценки из 100-балльной в четырехбалльную производится следующим образом:

- отлично – от 80 до 110 баллов (включая 10 поощрительных баллов);
- хорошо – от 60 до 79 баллов;
- удовлетворительно – от 45 до 59 баллов;
- неудовлетворительно – менее 45 баллов.

Критерии экзаменационной оценки (в баллах):

- **25-30 баллов** выставляется студенту, если студент дал полные, развернутые ответы на все теоретические вопросы билета, продемонстрировал знание зонной теории полупроводников и кинетические явления и эффекты в них, хорошо разбирается в контактных явлениях и работе основных полупроводниковых приборов, умение применять теоретические знания при выполнении практических заданий. Студент без затруднений ответил на все дополнительные вопросы.

- **17-24 баллов** выставляется студенту, если студент раскрыл в основном теоретические вопросы, однако допущены неточности в определении основных понятий. При ответе на дополнительные вопросы допущены небольшие неточности.

- **10-16 баллов** выставляется студенту, если при ответе на теоретические вопросы студентом допущено несколько существенных ошибок в толковании основных понятий теории полупроводников. Логика и полнота ответа страдают заметными изъянами. Заметны пробелы в знании основных методов. Теоретические вопросы в целом изложены достаточно, но с пропусками материала. Имеются принципиальные ошибки в логике построения ответа на вопрос.

- **1-10 баллов** выставляется студенту, если ответ на теоретические вопросы свидетельствует о непонимании и крайне неполном знании основных понятий и методов. Обнаруживается отсутствие навыков применения теоретических знаний при выполнении практических заданий. Студент не смог ответить ни на один дополнительный вопрос.

Контрольная работа

Студенты по данному курсу выполняют две контрольные работы.

Пример варианта контрольной работы приведен в приложении №4.

Критерии оценки в баллах выполнения первой контрольной работы

- Контрольная работа хорошо оформлена, своевременно представлена на проверку, полностью соответствует требованиям, предъявляемым к содержанию и ее оформлению, расчеты все выполнены правильно и проведен анализ полученных результатов 10 баллов

- Контрольная работа хорошо оформлена, своевременно представлена на проверку, полностью соответствует требованиям, предъявляемым к содержанию и ее оформлению, однако в расчетах допущены некоторые ошибки и не проведен анализ полученных результатов 6 баллов

- Контрольная работа оформлена не в соответствии с требованиями, своевременно представлена на проверку, расчеты выполнены с техническими ошибками и не проведен анализ полученных результатов 4 баллов

- Контрольная работа оформлена не в соответствии с требованиями, представлена на проверку несвоевременно, расчеты выполнены с техническими ошибками, не выполнены все пункты задания и не проведен анализ полученных результатов 2 балла

- - Контрольная работа не представлена на поверку

0 баллов

Критерии оценки в баллах выполнения второй контрольной работы

- Контрольная работа хорошо оформлена, своевременно представлена на поверку, полностью соответствует требованиям, предъявляемым к содержанию и ее оформлению, расчеты все выполнены правильно и проведен анализ полученных результатов 15 баллов

- Контрольная работа хорошо оформлена, своевременно представлена на поверку, полностью соответствует требованиям, предъявляемым к содержанию и ее оформлению, однако в расчетах допущены некоторые ошибки и не проведен анализ полученных результатов 10 баллов

- Контрольная работа оформлена не в соответствии с требованиями, своевременно представлена на поверку, расчеты выполнены с техническими ошибками и не проведен анализ полученных результатов 6 баллов

- Контрольная работа оформлена не в соответствии с требованиями, представлена на поверку несвоевременно, расчеты выполнены с техническими ошибками, не выполнены все пункты задания и не проведен анализ полученных результатов 3 балла

- - Контрольная работа не представлена на поверку 0 баллов

Комплект тестов (тестовых заданий)

Студенты по данному курсу выполняют три тестовых задания.

Пример тестовых вопросов приведен в приложении №5.

Критерии оценки тестовых заданий (в баллах): за каждый правильный ответ- 1 балл

Перечень лабораторных работ

1. Исследование характеристик инвертирующего и неинвертирующего усилителей.
2. Исследование характеристик дифференциального усилителя.
3. Исследование работы интегрирующего и дифференцирующего усилителей.
4. Исследование работы фильтров электрических колебаний на ОУ.
- 5 Исследование работы выпрямителей на ОУ.
 1. Исследование базовых функциональных схем на логических элементах.
 2. Исследование работы триггеров.
 3. Исследование четырехразрядного параллельного сумматора.
 4. Исследование работы параллельного и последовательного регистров.
 5. Исследование работы счетчиков электрических сигналов.

В каждом семестре студенты выполняют по 4-5 лабораторных работ, пишут отчет и его защищают.

Описания лабораторных работ выпущены через РИЦ БашГУ в виде учебно-методических пособий:

1. Аналоговые интегральные микросхемы. Методические указания к лабораторным работам. Составитель Гарифуллин Н.М. Уфа, РИЦ БашГУ, 2018. -46с.[В лаборатории электроники 321 ком. имеется 30 экз]
2. Цифровые интегральные микросхемы. Методические указания к лабораторным работам. Составитель Гарифуллин Н.М. Уфа, РИЦ БашГУ, 2018. -41с. .[В лаборатории электроники 321 ком. имеется 30 экз] .

. Пример описания лабораторной работы приведен в приложении №6

Критерии оценки (в баллах) отчетов по лабораторным работам

- Лабораторная работа выполнена, приведен полностью правильно оформленный отчет, включающий правильные ответы на контрольные вопросы, правильно решенные задания и исчерпывающие верные рассуждения с прямым указанием наблюдаемых явлений и законов, проведена защита отчета 10 баллов
- Лабораторная работа выполнена, проведен правильно оформленный отчет, включающий правильные ответы на контрольные вопросы, но в решении заданий имеются один или несколько недостатков, но не проведена защита отчета 6 баллов
- Лабораторная работа выполнена, но нет правильно оформленного отчета 3 балла.
- Лабораторная работа не выполнена. 0 баллов

Участие в конференциях, публикация статей

1. Публикация статей – 5 баллов

Критерии	Оценка (в баллах)	
Тип работы	Реферативная работа	0,1
	Работа носит исследовательский характер	0,3
	Работа является исследованием	0,6
Использование известных данных и научных фактов	Не использует никаких данных	0
	Автор использовал известные данные	0,4
	Использованы уникальные научные данные	0,6
Полнота цитируемой литературы, ссылка на ученых	Использован учебный материал	0,1
	Использованы специализированные издания	0,3
	Использованы интернет ресурсы	0,6
Актуальность работы	Изучение вопроса не является актуальным	0
	Представленная работа привлекает интерес своей актуальностью	0,4
	Работа содержит научный характер	0,6
Степень новизны полученных результатов	Работа не содержит ничего нового	0
	В работе доказан уже установленный факт	0,4
	В работе получены новые данные	0,6

2. Участие в конференции- 5 баллов

5. Учебно-методическое и информационное обеспечение дисциплины

5.1. Перечень основной и дополнительной учебной литературы, необходимой для освоения дисциплины

Основная литература:

1. Аналоговая и цифровая электроника : учеб. для вузов / Ю. Ф. Опадчий, О. П. Глудкин, А. И. Гуров .— М. : Радио и связь, 1996 .— 768 с [В библиотеке БашГУ имеется 26 экз]
2. Основы микроэлектроники : уч. пособие для вузов / И. П. Степаненко .— 2-е изд. — М. : Лаборатория Базовых Знаний, 2001 .— 488 с. : ил. — (Технический университет) .— Библиогр.: с. 488 [В библиотеке БашГУ имеется 100 экз]

Дополнительная литература:

3. Ефимов И.Е., Козырь И.Я. Основы микроэлектроники Учебник. 3-е изд., стер. — СПб.: Издательство «Лань», 2008. — 384 с.: Доступ к тексту электронного издания возможен через Электронно-библиотечную систему издательства "Лань" .— ISBN 978-5-8114-0866-5 .— <URL:http://e.lanbook.com/books/element.php?pl1_id=709>.
4. Лачин В.И., Савелов Н.С. Электроника. Учебное пособие. -Ростов н/Д: Феникс, 2005. – 704с [В библиотеке БашГУ имеется 6 экз]

5.2. Перечень ресурсов информационно-телекоммуникационной сети "Интернет" и программного обеспечения, необходимых для освоения дисциплины

1	Электронно-библиотечная система «ЭБ БашГУ»	Собственная электронная библиотека учебных и научных электронных изданий, которая включает издания преподавателей БашГУ	Авторизованный доступ по паролю из любой точки сети Интернет	Регистрация в Библиотеке БашГУ, дальнейший доступ из любой точки сети Интернет	https://elib.bashedu.ru/
2	Электронно-библиотечная система «Университетская библиотека online»	Полнотекстовая БД учебных и научных электронных изданий	Авторизованный доступ по паролю из любой точки сети Интернет	Регистрация из сети БашГУ, дальнейший доступ из любой точки сети Интернет	http://www.biblioclub.ru/
3	Электронно-библиотечная система издательства «Лань»	Полнотекстовая БД учебных и научных электронных изданий	Авторизованный доступ по паролю из любой точки сети Интернет	Регистрация из сети БашГУ, дальнейший доступ из любой точки сети Интернет	http://e.lanbook.com/

6. Материально-техническая база, необходимая для осуществления образовательного процесса по дисциплине

Типы аудиторий	Наименование учебных аудиторий, кабинетов, лабораторий	Наименование оборудования	Лицензионное программное обеспечение
1	2	3	4
Учебные аудитории для проведения учебных занятий	Аудитория №415	Оборудование: доска, учебная мебель, проектор.	Лицензионное программное обеспечение: 1. Windows 8 Russian; Windows Professional 8 Russian Upgrade. Договор №104 от 17.06.2013 г. Лицензия- OLP NL Academic Edition. Бессрочная. 2. Microsoft Office Standard 2013 Russian. Договор №114 от 12.11.2014 г.. Лицензия-OLP NL Academic Edition. Бессрочная. Лицензионное программное обеспечение, позволяющее проводить компьютерное тестирование: 1. Moodle «Официальный оригинальный английский текст лицензии для системы Moodle < http://www.gnu.org/licenses/gpl.html > Перевод лицензии для системы Moodle - http://rusgpl.ru/rusgpl.pdf »
	Аудитория №321 Лаборатория электроники	Оборудование: учебная мебель, блок-питания НУ 3005 D-2, блок-питания НУ 3005 D-5, вольтметр ГЗ-118 , вольтметр ГЗ-118, генератор сигналов низкочастотный ГЗ-11211, генератор GFG8219A, милливольтметр ламповый ВЗ-13, монитор 15 «Samsung 550S», монитор 15 «Samsung 152V», монитор 15 «LG 575e, TCO»99, осциллограф C1-83, осциллограф C1-104, осциллограф GOS-620, осциллограф цифровой GDS-806S, персональный компьютер Lenovo ThinkCentre A70z Intel Pentium E 580, 320 Gb? 19” , принтер HP Laser Jet 1010, системный блок компьютера Intel P4-2.26, системный блок компьютера Intel P4-2.26, стенд ОАВТ	
Помещение для самостоятельной работы обучающихся, оснащенное компьютерной техникой с возможностью подключения к сети «Интернет» и обеспечением доступа к электронной информационно-образовательной среде Организации	Читальный зал №2	Оборудование: учебный и научный фонд, научная периодика, неограниченный доступ к ЭБС и БД; ПК (моноблок) - 8 шт.; количество посадочных мест - 80	

ФЕДЕРАЛЬНОЕ ГОСУДАРСТВЕННОЕ БЮДЖЕТНОЕ ОБРАЗОВАТЕЛЬНОЕ
УЧРЕЖДЕНИЕ ВЫСШЕГО ОБРАЗОВАНИЯ
«БАШКИРСКИЙ ГОСУДАРСТВЕННЫЙ УНИВЕРСИТЕТ»

СОДЕРЖАНИЕ РАБОЧЕЙ ПРОГРАММЫ

дисциплины Аналоговая и цифровая интегральная электроника на 7 и 8 семестрах
очная форма обучения

Рабочую программу осуществляет:

Лекции: профессор кафедры инфокоммуникационных технологии и наноэлектроники, к.ф.-м.н., Гарифуллин Н.М.

Лабораторные занятия: профессор кафедры инфокоммуникационных технологии и наноэлектроники, к.ф.-м.н., Гарифуллин Н.М.

Вид работы	Объем дисциплины		
	7 семестр	8 семестр	общее
Общая трудоемкость дисциплины (ЗЕТ / часов)	9/324		
Учебных часов на контактную работу с преподавателем:	72,2	51,2	123,4
лекций	34	20	54
практических/ семинарских	-	-	-
лабораторных	38	30	68
других (групповая, индивидуальная консультация и иные виды учебной деятельности, предусматривающие работу обучающихся с преподавателем) (ФКР)	0,2	1,2	1,4
Учебных часов на самостоятельную работу обучающихся (СР)	35,8	101,8	137,6
Учебных часов на подготовку к экзамену/зачету/дифференцированному зачету (Контроль)	-	27	27

Формы контроля: зачет - 7 семестр, экзамен - 8 семестр,

7 семестр									
№ п/п	Тема и содержание	Форма изучения материалов (лекции, практические занятия, семинарские занятия, лабораторные работы, самостоятельная работа)				Основная и дополнительная литература рекомендуемая студентам	Задания по самостоятельной работе студентов с указанием литературы, номеров задач	Форма контроля самостоятельной работы студентов (коллоквиумы, контрольные работы, компьютерные тесты и т.п.)	
1	2	3	4	5	6	5	6	9	
Модуль 1. Физико-технологические основы создания интегральных микросхем (7 семестр)									
1	Введение. Основные понятия микроэлектроники. Классификация и параметры интегральных микросхем	1	0	0	3	[1]: §1.1-1.2, [3] глава 1	[3] глава 1		
2	Методы формирования тонких и толстых пленок. Подложки. Пленочные элементы микроэлектроники: резисторы, конденсаторы и индуктивности	3	0	0	3	[2]: §6.7-6.8, [1Д] [3]: §4.1-4.8. [3Д]: §2.2-2.7.	[1Д] [3]: §4.1-4.8.	Проведение тестирования.	
3	Методы формирования рисунка элементов схем. Метод свободной и контактной масок. Методы литографии. Достоинства и недостатки методов.	2	0	0	3	[2]: §6.11-6.12. [3Д]: §1.7-1.8.	[3Д]: §1.7-1.8. Выполнить отчет по лаб. работе	отчет к лаб. работе	
4	Полупроводниковые ИМС. Полупроводниковые подложки	2	0	0	3	[2]: §6.2-6.8. [3Д]: §.1.1-1.6	[3Д]: §.1.1-1.6	Проведение тест-опроса	

	и технология очистки их поверхности. Параметры и характеристики							
5	Технологический процесс изготовления полупроводниковых ИМС. Литографические процессы. Методы изоляции элементов в интегральных микросхемах	4	0	4	3	[2]: §7.1-7.2. [3Д]: §.1.1-1.8		Проведение тест-опроса
6	ИМС на основе биполярных транзисторов и МДП полевых транзисторов, достоинства и недостатки	2	0	0	3	[2]: §.7,3-7.10. [3]: §3.1-3.8.	[3]: §3.1-3.8. Выполнить отчет по лаб.работе	Защита отчета по лабораторной работе
7	Сборочные операции ИМС. Корпуса, требования к ним, установка кристалла в корпус, припайка выводов, герметизация корпуса	2	0	0	3	[2]: §6.10. [3]: §4.12. [3Д]: §3.1-3.6.	[3Д]: §3.1-3.6.	Итоговое тестирование
Модуль 2. Аналоговые интегральные микросхемы								
8	Аналоговые интегральные микросхемы, классификация, параметры и характеристики.	2	0	0	3	[1]: §5.1. [2]: §9.1. [5Д]: §1-2.	Выполнить отчет по лаб.работе	Защита отчета по лабораторной работе
9	Операционные усилители, Параметры и характеристики, структурная схема ОУ, работа входного и выходного каскадов. Условно-графические и цифро-буквенные обозначения.	4	0	8	3	[1]: §7.1-7.3. [5Д]: §1-2.	[5Д]: §1-2.	Выполнение отчета по лабораторной работе.

10	Базовые схемы включения ОУ – инвертирующий и неинвертирующий схемы. Применение ОУ как элемента аналоговой вычислительной техники	4	0	8	1	[1]: глава 8 [2Д]: §2.5 [4Д]: §3.1-3.3.	Выполнить отчет по лаб.работе	Защита отчета по лабораторной работе.
11	Расширение рабочих параметров ОУ. Коррекция АЧХ ОУ. Источники тока на базе ОУ. Аналоговые компараторы	2	0	0	1	[1]: §8.15, §9.1-9.4 [2]: §9.10-9.11 [2Д]: §2.6 [4Д]: §3.4.	[2Д]: §2.6 [4Д]: §3.4. Подготовка к тестированию	Тестирование
12	Генераторы электрических колебаний на базе ОУ. Релаксационные генераторы – мультивибраторы. Генераторы гармонических колебаний	2	0	4	2	[1]: §11.2-11.5, [4]: §3.4-3.5 [2Д]: §2.9	[2Д]: §2.9 Подготовка к контр.работе	Контрольная работа
13.	Выпрямители электрических колебаний. Амплитудные выпрямители. Ограничители напряжений. Схемы сравнения напряжений.	2	0	8	2	[1]: §13.2-13.6, [4]: §4.1-4.3 [2Д]: §2.10	Выполнить отчет по лаб.работе	Защита отчета по лабораторной работе.
14	Фильтры электрических колебаний на базе ОУ. ФНЧ, ФВЧ, полосовые и режекторные фильтры	2	0	6	2,8	[1]: §8.17, [4]: §3.3 [2Д]: §2.8		Итоговое тестирование
	ИТОГО	34	0	38	35,8			
(8 семестр)								
Модуль 1. Математический аппарат цифровой электроники								

1	Цифровые интегральные микросхемы, параметры и характеристики. Логические элементы и функции. Правила и законы алгебры логики	2	0	8	12	[1]: главы 14-16, [4]: §5.1-5.4 [4Д]: §2.1	Решение задач	Проверка задач.
2	Представление функции в виде СДНФ и СКНФ. Минимизация логических функций. Алгебраический метод. Метод карт Карно	2	0	0	12	[1]: главы 14-16, [4]: §5.1-5.4 [4Д]: §2.1	Решение задач	Тестирование
3	Схемотехника базовых схем цифровой электроники: схемы ТТЛ и ТТЛШ логик, ЭСЛ логики, ИИЛ логики, МДП и КМДП логик, БиКМДП и МЭП логик.	2	0	8	9.8	[1]: глава 19 [2]: §10.2-10.5 [4Д]: §2.2-2.4	[4Д]: §2.2-2.4	Контрольная работа.
Модуль 2. Цифровые интегральные схемы								
4	Комбинационные цифровые интегральные микросхемы: сумматоры, шифратор и дешифратор, мультиплексор и демультиплексор, цифровой компаратор..	4	0	6	16	[1]: глава 8 [2Д]: §2.5 [4Д]: §3.1-3.3.	4Д]: §3.1-3.3.	Выполнение отчета по лабораторной работе.
5	Последовательностные цифровые интегральные микросхемы: триггеры, регистры, счетчики..	6	0	8	16	[1]: глава 8 [2Д]: §2.5 [4Д]: §3.5	[2Д]: §2.5 [4Д]: §3.5	Отчет по л/р Тестирование

6	Запоминающие устройства. Оперативные ЗУ – статические и динамические, Постоянные ЗУ – масочные, программируемые и перепрограммируемые.	4	0	0	16	[1]: глава 21 [2Д]: §3.6 [4Д]: Глава 6.		Выполнение отчета по лабораторной работе. Защита отчетов
7	Преобразователи – цифро-аналоговые ЦАП и аналого-цифровые АЦП. Классификация, структурные схемы и принципы их работы.	0	0	0	20	[1]: глава 23 [2Д]: §3.9.2-3.9.3 [4Д]: Глава 5.	[4Д]: Глава 5. Подготовка к тестированию	Итоговое тестирование
	ИТОГО	20	0	30	101,8			

Рейтинг-план дисциплины

Аналоговая и цифровая интегральная электроника

Направление 11.03.04 «Электроника и нанoeлектроника», профиль «Электронные приборы и устройства».

Курс 4, семестр седьмой

Виды учебной деятельности студентов	Балл за конкрет. задание	Число заданий	Баллы за время освоения модуля	
			Миним.	Максим.
Модуль 1. Физико-технологические основы создания интегральных микросхем (7 семестр).				
Текущий контроль				
1. Контрольная работа	10	1	0	10
Рубежный контроль				
1. Тестирование	1	25	0	25
Модуль 2. Аналоговые интегральные микросхемы (7 семестр)				
Текущий контроль				
1. Работа на лабораторных занятиях	2	4	0	8
2. Представление отчета по лаборат. работе	4	4	0	16
3. Защита отчетов по лаборатор. работе	4	4	0	16
Рубежный контроль				
1. Тестирование	25	1	0	25
Поощрительные баллы				
1. Участие в разработке компьютерного моделирования лабораторной работы			0	10
Посещаемость (баллы вычитаются из общей суммы набранных баллов)				
1. Непосещение лекционных занятий			0	-6
2. Непосещение лабораторных занятий			0	-10
Итоговый контроль				
Зачет			0	0

Курс 4, семестр восьмой:

Виды учебной деятельности студентов	Балл за конкрет. задание	Число заданий	Баллы за время освоения модуля	
			Миним.	Максим.
Модуль 1. Математический аппарат цифровой электроники				
Текущий контроль				
1. Решение задач	2	4	0	8
Рубежный контроль				
1. Тестирование	1	15	0	15
Модуль 2. Цифровые интегральные микросхемы				
Текущий контроль				
1. Работа на лабораторных занятиях	2	4	0	8
2. Представление отчета по лаборат. работе	4	4	0	8

3. Защита отчетов по лаборатор.работе	4	4	0	16
Рубежный контроль				
1. Контрольная работа	15	1	0	15
Поощрительные баллы				
1. Участие в разработке компьютерного моделирования лабораторной работы			0	10
Посещаемость (баллы вычитаются из общей суммы набранных баллов)				
1. Непосещение лекционных занятий			0	-6
2. Непосещение лабораторных занятий			0	-10
Итоговый контроль				
Экзамен			0	30

Форма экзаменационного билета

МИНИСТЕРСТВО ОБРАЗОВАНИЯ И НАУКИ РОССИЙСКОЙ ФЕДЕРАЦИИ

ФЕДЕРАЛЬНОЕ ГОСУДАРСТВЕННОЕ БЮДЖЕТНОЕ
ОБРАЗОВАТЕЛЬНОЕ УЧРЕЖДЕНИЕ ВЫСШЕГО ОБРАЗОВАНИЯ
«БАШКИРСКИЙ ГОСУДАРСТВЕННЫЙ УНИВЕРСИТЕТ»

Физико-технический институт
Кафедра инфокоммуникационных технологий и нанoeлектроники

ЭКЗАМЕНАЦИОННЫЙ БИЛЕТ №1

по дисциплине «Аналоговая и цифровая интегральная электроника»

Направление 11.03.04 «Электроника и нанoeлектроника», профиль «Электронные приборы и автоматизированные системы».

1. Пленочные элементы интегральных микросхем.
2. Последовательностные цифровые схемы. Асинхронные RS- триггеры, таблицы переходов.

Зав.кафедрой



/Р.Б.Салихов

Пример контрольной работы

Требования по оформлению контрольной работы

1. Контрольная работа выполняется на листах формата А4. Она должна быть аккуратно оформлена, разборчиво написана, желательна на компьютере. Страницы нумеруются. Оставляются поля шириной 2,5 см.

2. Графики и чертежи выполняются с соблюдением правил черчения и ГОСТ. Все графики, чертежи, рисунки и таблицы должны быть пронумерованы.

3. Расчетные формулы должны приводиться в тексте работы в редакторе формул с объяснением буквенных обозначений. Все числовые значения необходимо подставлять в формулы в основных единицах (вольт, ампер, ом, секунда и т. д.), либо указывать единицы измерения. Результаты расчета должны приводиться с указанием единицы измерения полученной величины.

4. Пояснения должны быть достаточно полными для описания выполняемых действий.

5. В конце работы должна быть перечислена литература.

Контрольная работа №1

Контрольная работа №1 посвящена электрическому расчету цифровой схемы ТТЛ-логики. Требуется для двух комбинаций входных сигналов своего варианта:

- оценить потенциалы в точках, указанных на схеме (А, В, С и т. д.);
- рассчитать все токи схемы и указать их направления;
- рассчитать мощности, которые рассеиваются на резисторах, и мощности потребляемой всей схемой;
- составить таблицу всех возможных логических состояний;
- написать логическое уравнение в форме СДНФ.

Результаты расчетов свести в таблицы. Примеры расчетов и таблиц будут даны ниже.

Указания к выполнению контрольной работы

Для успешного решения задачи необходимо сначала изучить принципы работы транзисторных ключей [4, с. 244-262] и логических элементов на биполярных транзисторах [1, с. 260-273], [2, с. 74-106], и [3, с. 264-268, 284-286] и [4, с. 348-363]. При решении задачи нужно учесть, что интегральные схемы ТТЛ изготавливаются из кремния. Транзисторы работают в режиме ключа. Эти обстоятельства позволяют использовать упрощенные модели вольт-амперных характеристик (ВАХ) диодов и транзисторов для расчетов токов и напряжений.

Приведем формулировки этих моделей.

Упрощенная модель ВАХ кремниевого *p-n* перехода (диода):

- если напряжение на *p-n* переходе обратное или прямое, но не превышает значения $U_{пор}$, то ток через *p-n* переход считается равным нулю;

- если через *p-n* переход протекает прямой ток, то напряжение на диоде принимаем равным $U_{пор} = 0,7$ В.

Упрощенная модель кремниевого биполярного транзистора:

- если на каждом из двух *p-n* переходов транзистора действуют обратные напряжения или прямые напряжения, не превышающие значения $U_{пор}$, то транзистор закрыт и все токи считаются равными нулю;

- если через эмиттерный переход протекает прямой ток, то напряжение база-эмиттер равно $U_{пор} = 0,7$ В, транзистор открыт и может находиться в одном из двух режимов: активном или насыщения. Для уточнения режима вычисляют ток базы I_B , произведение

$\beta \cdot I_B$ и максимально возможное значение тока коллектора насыщенного транзистора I_{KH} , затем проводят сравнение:

- если $\beta \cdot I_B < I_{KH}$, то режим активный и
- если $\beta \cdot I_B > I_{KH}$, то режим насыщения, где β – коэффициент усиления тока базы транзистора.

Будем считать, что ток коллектора в активном режиме не зависит от напряжения на переходе коллектор-база и равен $I_K = \beta \cdot I_B$ и напряжение на переходе коллектор-база в режиме насыщения равно 0,6В, тогда напряжение коллектор-эмиттер будет равно 0,1В.

При выполнении расчетов примем также:

- напряжение логического 0 $U^0=0,1В$,
- напряжение логической 1 $U^1>3В$,
- падение напряжения на диоде и эмиттерном переходе при прямом включении равно 0,7В,
- коэффициент передачи тока базы $\beta = 50$, а инверсный коэффициент передачи тока базы $\beta_i=0,05$.

Варианты заданий

Комбинации входных сигналов, для которых необходимо провести анализ, даны в таблице 1.

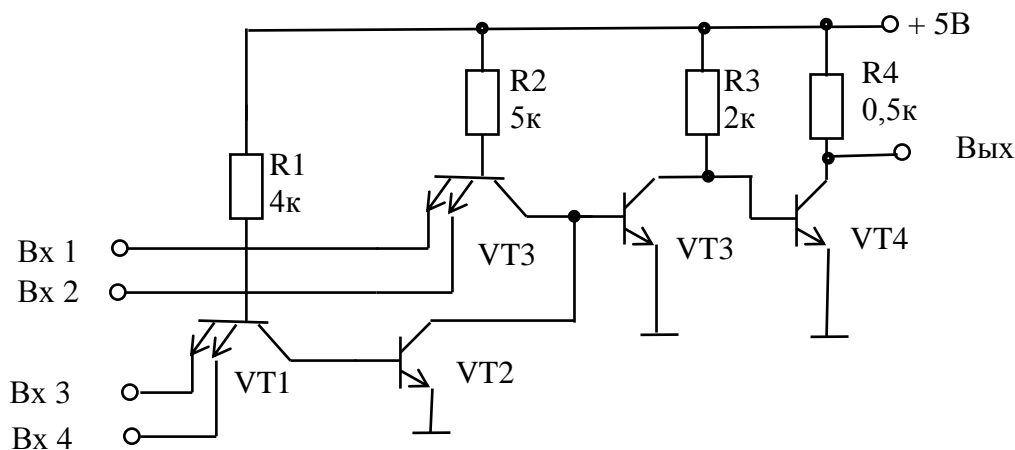
Таблица 1

Последняя цифра номера студенческого билета	Логические состояния сигналов на входе схемы				Последняя цифра номера студенческого билета	Логические состояния сигналов на входе схемы			
	1	2	3	4		1	2	3	4
0	0	1	1	1	5	1	1	1	0
	0	0	1	0		1	0	1	0
1	1	1	0	1	6	0	1	0	1
	0	1	1	0		0	1	1	1
2	0	1	0	0	7	0	0	0	1
	1	0	0	1		0	1	1	1
3	0	1	1	1	8	1	0	0	1
	0	1	0	1		1	1	1	0
4	1	0	0	1	9	0	0	1	1
	0	0	1	1		1	1	1	0

Пример электрического расчета цифровой схемы.

Схема логического элемента показана на рисунке 2. Значения сопротивлений и напряжение питания указаны на схеме. В виде прямоугольника показан следующий логический элемент, вход которого является нагрузкой для нашего логического элемента. Требуется провести расчет токов через резисторы и выходного напряжения для логической комбинации входного сигнала 1101, а также описать принцип действия и составить таблицу истинности.

Определим величину тока через резистор R1. Рассмотрим все возможные пути, по которым может протекать этот ток. В схеме только один источник напряжения - источник питания +5 В. Поэтому все постоянные токи в схеме могут протекать только в одном направлении от шины +5 В к общей



шине.

Рис.2

На рисунке 3 выделена часть схемы, по которой может протекать ток, идущий через R1 (ток I_1). Ток I_1 протекает от шины +5 В через R1 и далее может течь от базы транзистора VT1 налево через эмиттерные переходы, источники сигнала на общую шину или направо через коллекторный переход, диод и эмиттерный переход транзистора VT2 к общей шине.

Для расчета потенциалов на электродах транзисторов VT1 и VT2, выделим часть схемы, содержащие эти транзисторы (рис.3)

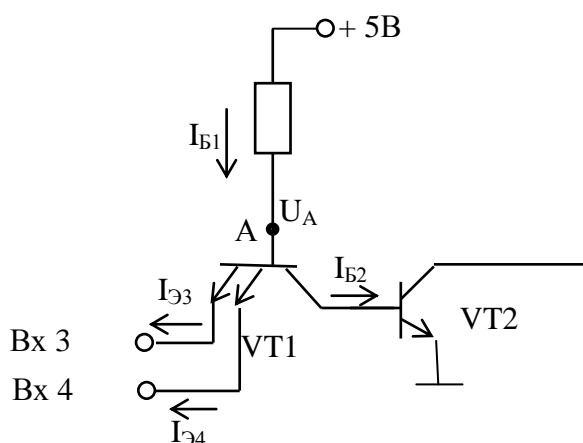


Рис.3.

Определим величину тока через резистор R1. Рассмотрим все возможные пути, по которым может протекать этот ток. В схеме только один источник напряжения - источник питания +5 В. Поэтому все постоянные токи в схеме могут протекать только в одном направлении от шины +5 В к общей шине.

Через резистор R1 протекает ток I_{B1} от шины +5 В через R1 и далее может течь от базы транзистора VT1 налево через эмиттерные переходы, источники сигнала на общую шину и направо через коллекторный переход транзистора VT1 и переход база-эмиттер транзистора VT2 к общей шине.

На входах транзистора VT1 приложены Bx3 и Bx4, т.е. комбинации входных логических сигналов «01». Тогда, согласно принятым условиям, $U_{Bx4}=U^1 > 3$ В, а $U_{Bx3}=U^0=0,1$ В. Отсюда, ток протекает только через переход Б-Э3 (I_{E3}) транзистора VT1, так как на этом эмиттере потенциал ниже чем на базе и согласно предложенной выше модели напряжение на этом переходе равно 0,7 В. Следовательно, потенциал базы транзистора VT1 (точка А) равен

$U_A = U^0 + U_{БЭ3} = 0,1 + 0,7 = 0,8\text{В}$. Заметим, что переход база-эмиттер Б-Э4 находится под обратным напряжением, так как потенциал базы (р-область) ниже, чем потенциал эмиттера (n-область) на величину $0,8 - 3 = -2,2\text{В}$. Поэтому через этот переход протекает только обратный ток, т.е. $I_{Э4}$ практически равен 0.

Ток правой ветви при этом будет отсутствовать ($I_{Б2} = 0$), так как для того, чтобы он протекал в точке А, требуется потенциал равный $U_{БК1} + U_{БЭ2} = 0,6 + 0,7 = 1,3\text{В}$. Потенциал же точки А = $0,8\text{В}$, что меньше чем $1,3\text{В}$, следовательно, транзистор VT2 будет закрыт. Находим ток I_1 .

$$I_1 = I_{Б1} = (E - U_A) / R_1 = (5 - 0,8) / 4 \cdot 10^3 = 1,05\text{mA}. \quad (1)$$

Рассчитаем теперь ток через резистор R2. Для этого выделим часть схемы (рис.4). элементы которого определяют этот ток.

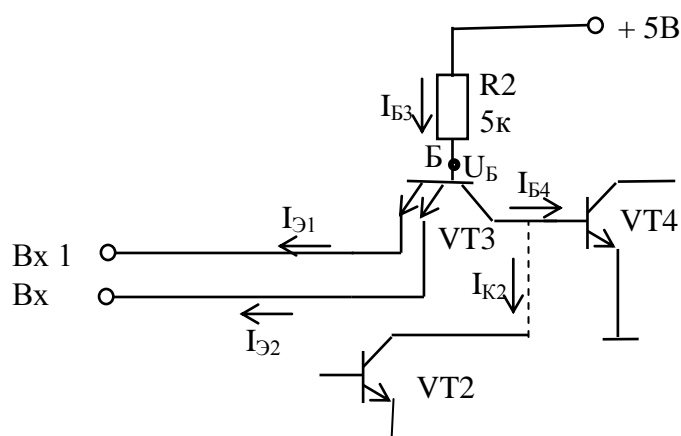


Рисунок 4.

На входах транзистора VT3 приложены Vx1 и Vx2, т.е. комбинации входных логических сигналов «11». Тогда, согласно принятым условиям, $U_{ВХ1} = U_{ВХ2} = U^1 > 3\text{В}$. Потенциал базы VT3 в точке Б будет определяться падением напряжения на переходе база-коллектор этого транзистора и падением напряжения на переходе база эмиттер транзистора VT4. Транзистор VT2 заперт (см. выше), ток $I_{К2} = 0$ и он не влияет на распределение потенциалов. Таким образом, потенциал точки Б

$$U_B = U_{БК3} + U_{БЭ4} = 0,6 + 0,7 = 1,3\text{В}. \quad (2)$$

Это напряжение ниже, чем $U_{ВХ1} = U_{ВХ2} = U^1 > 3\text{В}$, поэтому оба эмиттерных перехода заперты и токи $I_{Э1} = I_{Э2} = 0$. Ток от точки Б потечет по правой ветви через переход Б-Э транзистора VT4 и общей шиной и будет определять токи $I_{Б3}$ и $I_{Б4}$. Величина тока через резистор R2:

$$I_2 = I_{Б3} = (E - U_B) / R_2 = (5 - 1,3) / 5 \cdot 10^3 = 0,74\text{mA} \quad (3)$$

Хотя и транзистор VT3 и заперт, через эмиттерные переходы этого транзистора протекают обратные тепловые тока $I_{Э01} = I_{Э02}$. Эти токи можно рассчитать, умножая ток базы VT3 (I_2) на инверсный коэффициент передачи тока β_1 :

$$I_{Э01} = I_{Э02} = I_2 \cdot \beta_1 = 0,74 \cdot 0,05 = 0,037\text{ mA}. \quad (4)$$

Так как обратные токи текут от эмиттера в базу транзистора, то в транзистор VT3 втекают три тока $I_{Э01}$, $I_{Э02}$ и I_2 , а вытекает через коллекторный переход и попадает в базу транзистора VT4 только один ток $I_{Б4}$. Применяя первое правило Кирхгофа, вычисляем ток базы VT4:

$$I_{B4} = I_{Э01} + I_{Э02} + I_2 = 0,814 \text{ мА.} \quad (5)$$

Ток коллектора транзистора VT4 будет: $I_{K4} = I_{B4} * \beta = 0.814 * 50 = 40,7 \text{ мА}$, что заведомо выше максимально возможного значения тока насыщенного транзистора $I_{KH} = E_K / R_3 = 5 / 2 * 10^3 = 2,5 \text{ мА}$. Можем, поэтому, заключить, что транзистор VT4 при комбинации входных сигналов «11» находится в состоянии насыщения.

Определим величину токов через резисторы R3 и R4. Для этого выделим часть схемы, определяющие токи через эти резисторы (рис.4)

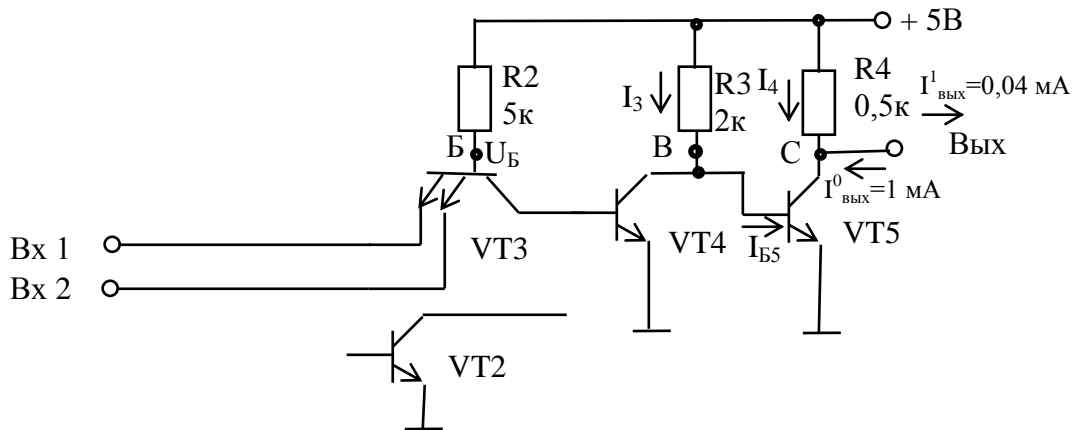


Рисунок 4.

При заданной логической комбинации 1101 транзистор VT2 закрыт (см.выше) и на работу схемы не влияет.

Для комбинаций на Vx1 и Vx2, соответствующие логике «11», как было показано выше, транзистор VT3 заперт, а транзистор VT4 открыт и насыщен (см.выше). Тогда согласно предложенной выше модели напряжение на переходе К-Э транзистора VT4 равно 0,1В и потенциал точки В

$$U_B = E - U_{КЭ4} = 5 - 0,1 = 4,9\text{В.} \quad (6)$$

На переходе Б-Э транзистора VT5 напряжение равно напряжению на переходе К-Э транзистора VT4, так как они соединены параллельно, и равно 0,1В, т.е. транзистор VT5 заперт и ток в цепи коллектора транзистора VT5 равен нулю. Находим ток I_3 :

$$I_3 = U_B / R_3 = 4,9 / 2 \cdot 10^3 = 2,45\text{мА.} \quad (7)$$

Так как ток коллектора транзистора VT5 равен нулю, то через резистор R4 протекает только входной ток логического элемента нагрузки, равный по условию

$$I_4 = 0,04\text{мА.} \quad (8)$$

Тогда напряжение на выходе будет равно

$$U_{ВЫХ} = E - I_4 * R_4 = 5 - 0,04 * 10^{-3} * 0,5 * 10^3 = 4,98 \text{ В.}$$

Полученное напряжение $U_{ВЫХ}$ близко к напряжению питания и соответствует уровню логической единицы.

Рассчитаем мощности, потребляемые микросхемой по формуле

$$P = E * (I_1 + I_2 + I_3 + I_4).$$

Для комбинации «1101», воспользуясь расчетами (1), (3), (7) и (8), имеем:

$$P_1 = 5 * (1,05 + 0,74 + 2,45 + 0,04) * 10^{-3} = 21,4 \text{ мВт.}$$

Результаты расчетов занесем в таблицу 2.

Для некоторых логических комбинации на входе схемы (например, 1110), можно показать, что выходной транзистор VT5 находится в насыщенном состоянии (на выходе

логический 0) и потребляет большой ток $I \sim E/R4 = 10 \text{ mA}$ и рассеиваемая мощность составит

почти 50мВт. Этот фактор необходимо учитывать при расчетах реальных ИМС.

Таблица 2-Значения токов и мощностей, полученных в результате расчетов.

Входная комбинация				Токи, мА				Р _{пот} , мВт
Вх 1	Вх 2	Вх 3	Вх 4	I ₁	I ₂	I ₃	I ₄	
1	1	0	1	1,05	0,74	2,45	0,04	21,4

Таблица 3. Мощности выделяемые на резисторах.

Ток, мА				Мощности на резисторах, мВт			
I ₁	I ₂	I ₃	I ₄	P _{R1}	P _{R2}	P _{R3}	P _{R4}
1,05	0,74	2,45	0,04	4,2	3,7	12	0,02

Составим таблицу истинности. В схеме 4 входа, поэтому возможны всего $2^4=16$ комбинаций входных сигналов. Пронумеруем эти комбинации числами от 0 до 15 и запишем в таблицу 4.

Помня о том, что логической единице на входе соответствует уровень не менее 3В, а логическому нулю 0,1 В, проанализируем работу схемы. Сразу же поставим символ «0» в строке для комбинации «0110» и «1» для комбинации «1110», так как анализ для этих случаев уже проведен.

Заметим, что выходное напряжение будет иметь низкий уровень (логический нуль) во всех случаях, когда транзистор VT5 открыт, т. е. находится в режиме насыщения. Это имеет место, если транзистор VT4 закрыт, а это, в свою очередь, произойдет только тогда, когда транзисторы VT2 и VT3 или оба открыты или один из них открыт. Транзистор VT3 открыт, если хотя бы на одном из его входов будет логический «0». Транзистор VT2 будет открыт, если заперт транзистор VT1, т.е. на обоих его входах будет логическая «1». Таким образом, если на одном из входов Вх1 и Вх2 всем будет состояние логического «0» или на входах Вх3 и Вх4 одновременно будет логическая «1», то выходной сигнал соответствует логическому нулю. При других комбинациях на выходе будет логическая «1».

Таблица 4 - Таблица истинности для схемы, изображенной на рисунке 2.

Номер комбинации	Входн. комбин.				Вых	Номер комбинации	Входн. комбин.				Вых.
	Входы						Входы				
	1	2	3	4			1	2	3	4	
0	0	0	0	0	0	8	1	0	0	0	0
1	0	0	0	1	0	9	1	0	0	1	0
2	0	0	1	0	0	10	1	0	1	0	0
3	0	0	1	1	0	11	1	0	1	1	0
4	0	1	0	0	0	12	1	1	0	0	1
5	0	1	0	1	0	13	1	1	0	1	1
6	0	1	1	0	0	14	1	1	1	0	1
7	0	1	1	1	0	15	1	1	1	1	0

Из таблицы истинности видно, что если Вх1 и Вх2 имеют одновременно состояние логической «1» и на одном из входов Вх3 и Вх4 будет логический «0», то выходной сигнал соответствует логической «1».

Составим СДНФ. Из анализа таблицы 4 видно, что только в 12, 13 и 14 номерах комбинации логическое состояние выхода схемы равно 1, поэтому СДНФ будет содержать только три члена. Обозначим Вх1 через X1, Вх2 – X2, Вх3 – X3 и Вх4 – X4, а Вых – Y. Тогда

имеем:

$$Y = \sum_{i=0}^{15} Y_i m_i = X_1 X_2 \overline{X_3} \overline{X_4} + X_1 X_2 \overline{X_3} X_4 + X_1 X_2 X_3 \overline{X_4}.$$

Приложение №5

Комплект тестов (тестовых заданий) Критерии оценки тестовых заданий (в баллах): за каждый правильный ответ- 1 балл

Примерные вопросы для тестового задания №1

1. Основные недостатки формирования тонких пленок методом термического вакуумного напыления (указать наиболее полный перечень с недостатками):

1. Неоднородность пленки по толщине; трудность формирования пленок тугоплавких материалов; невозможность получения пленок диэлектрических материалов; большая длительность процесса напыления; сложность технологического оборудования и его дороговизна.

2. Неоднородность пленки по толщине; трудность формирования пленок тугоплавких материалов; невозможность получения пленок диэлектрических материалов; большая длительность процесса напыления; сложности формирования пленок химических соединений.

3. Неоднородность пленки по толщине; трудность формирования пленок тугоплавких материалов; невозможность получения пленок диэлектрических материалов; сложности формирования пленок химических соединений.

2. Для формирования пленок сложных химических соединений наиболее эффективным являются методы:

1. Метод катодного распыления; взрывной метод; метод двух и более испарителей.
2. Метод катодного распыления; взрывной метод; метод двух и более испарителей; метод электронной бомбардировкой.
3. Метод катодного распыления; метод двух и более испарителей; метод электронной бомбардировкой.

3. Микроэлектроника – это...

1. Раздел электромагнетизма, включающий исследование, конструирование и производство ИМС и радио электронной аппаратуры на их основе
2. Раздел электроники, включающий исследование, конструирование и производство ИМС и радио электронной аппаратуры на их основе
3. Раздел механики, включающий исследование, конструирование и производство ИМС и радио электронной аппаратуры на их основе
4. Раздел квантовой физики, изучающий исследование, конструирование и производство ИМС и радио электронной аппаратуры на их основе

4. Как называется часть микросхемы, реализующая функцию какого-либо электрорадиоэлемента, которая может быть выполнена как самостоятельное изделие

1. Микросхемой; 2. Компонентом; 3. Узлом; 4. Элементом

5. Степень интеграции K микросхемы определяется:

1. $K=2lgN$; 2. $K=lgN$; 3. $K=logN$; 4. $K=lnN$, где N – число элементов в интегральной микросхеме.

6. Как называется процесс формирования отверстий в масках, создаваемых на поверхности полупроводниковой подложки, предназначенных для легирования и других операций?

1. Эпитаксия; 2. Ионное легирование; 3. Литография; 4. Травление

7. Микросхема, элементы которой выполнены в приповерхностном слое полупроводниковой подложки, называется...

1. Пленочной; 2. Гибридной; 3. Полупроводниковой; 4. Проводниковой.

8. Как называется устройство электроники, изготовленное на единой подложке в едином технологическом цикле, состоящее из большого числа элементов и выполняющее определенную функцию преобразования и обработки сигнала?

1. Аналоговый преобразователь; 2. Запоминающее устройство;
3. Интегральная микросхема; 4. Цифровой преобразователь.

9. Интегральные микросхемы классифицируются на...

1. Полупроводниковые, металлические и гибридные;
2. Полупроводниковые, проводниковые и гибридные;
3. Полупроводниковые, диэлектрические и гибридные;
4. Полупроводниковые, пленочные и гибридные.

10. Последовательность технологических операций подготовки кремниевой подложки для изготовления интегральной микросхемы состоит из:

1. а) выращивания монокристаллических слитков кремния, б) резки слитков кремния на тонкие пластины, в) шлифовки и полировки поверхности подложки, г) химической очистки поверхности подложки, д) эпитаксиального наращивания слоя кремния на подложке;

2. а) выращивания монокристаллических слитков кремния, б) резки слитков кремния на тонкие пластины, в) эпитаксиального наращивания слоя кремния на подложке; г) шлифовки и полировки поверхности подложки, д) химической очистки поверхности подложки;

3. а) выращивания монокристаллических слитков кремния, б) резки слитков кремния на тонкие пластины, в) химической очистки поверхности подложки, г) эпитаксиального наращивания слоя кремния на подложке; д) шлифовки и полировки поверхности подложки.

11. В современных микросхемах элементы схемы создаются:

1. В приповерхностном слое монокристалла кремния;
2. В аморфном слое кремния выращенного на поверхности монокристалла кремния;
3. В эпитаксиальном слое кремния выращенного на поверхности монокристалла кремния;
4. В поликристаллическом слое кремния выращенного на поверхности монокристалла кремния;

12. Основные способы изоляции элементов в ИМС на биполярных транзисторах: (указать ответ с правильными способами)

1. Обратно смещенным р-п переходом; прямо смещенным р-п переходом; диэлектриком.
2. Обратно смещенным р-п переходом; прямо смещенным р-п переходом; диэлектриком; комбинированным способом.
3. Обратно смещенным р-п переходом; диэлектриком; комбинированным способом.

13. Диффузионный резистор по сравнению с пленочным в ИМС:

1. Обладает более высоким температурным коэффициентом сопротивления, занимает больший объем в полупроводниковом слое и меньшим классом точности.
2. Обладает низким температурным коэффициентом сопротивления, занимает больший объем в полупроводниковом слое и высоким классом точности.
3. Обладает более высоким температурным коэффициентом сопротивления, занимает малый объем в полупроводниковом слое и высоким классом точности.
4. Обладает более низким температурным коэффициентом сопротивления, занимает малый объем в полупроводниковом слое и высоким классом точности.

14. Современные ИМС на полевых транзисторах по сравнению с ИМС на биполярных транзисторах обладают преимуществами (указать наиболее полный перечень):

1. Более высокой температурной и временной стабильностью, высокой степенью интеграции, высокой технологичностью, возможностью создания пассивных элементов в едином технологическом цикле, не требуется изоляция элементов друг от друга;
2. Более высокой температурной и временной стабильностью, высокой технологичностью, возможностью создания пассивных элементов в едином технологическом цикле, не требуется изоляция элементов друг от друга, более высоким быстродействием, малым потреблением тока;

3. Более высокой температурной и временной стабильностью, высокой степенью интеграции, высокой технологичностью, не требуется изоляция элементов друг от друга, более высоким быстродействием, малым потреблением тока;

4. Более высокой температурной и временной стабильностью, высокой степенью интеграции, возможностью создания пассивных элементов в едином технологическом цикле, не требуется изоляция элементов друг от друга, более высоким быстродействием;

15. Микроэлектроника – это...

- a. раздел электромагнетизма, включающий исследование, конструирование и производство ИМС и радио электронной аппаратуры на их основе
- b. раздел электроники, включающий исследование, конструирование и производство ИМС и радио электронной аппаратуры на их основе
- c. раздел механики, включающий исследование, конструирование и производство ИМС и радио электронной аппаратуры на их основе
- d. раздел квантовой физики, изучающий исследование, конструирование и производство ИМС и радио электронной аппаратуры на их основе

16. Как называется часть микросхемы, реализующая функцию какого-либо электрорадиоэлемента, которая может быть выполнена как самостоятельное изделие

- 1. микросхемой
- 2. компонентом
- 3. узлом
- 4. элементом

17. Как называется процесс формирования отверстий в масках, создаваемых на поверхности пластины, предназначенных для легирования и других операций?

- 1. Эпитаксия
- 2. Ионное легирование
- 3. Литография
- 4. Травление

18. На полупроводниковые, пленочные и гибридные классифицируются...

- 1. триггеры
- 2. запоминающие устройства
- 3. интегральные схемы
- 4. дешифраторы

19. Как называется микроэлектронное изделие, выполняющее определенную функцию преобразования, обработки сигнала и накопления информации и имеющее высокую плотность упаковки?

- 1. Преобразователь
- 2. Аналоговый преобразователь
- 3. Запоминающее устройство
- 4. Интегральная микросхема

20. Интегральные микросхемы, создаваемые на диэлектрической подложке в виде пленок на основе специальных паст, называются:

- 1. Тонкопленочной
- 2. Толстопленочной
- 3. Полупроводниковой.

Примерные вопросы для тестового задания №2

1. Как называется устройство, предназначенное для выполнения различных операций над аналоговыми величинами при работе в схеме с отрицательной обратной связью?

1. Операционный усилитель
2. Аналогово-цифровой преобразователь
3. Цифро-аналоговый преобразователь
4. Комбинационный усилитель

2. Операционный усилитель - это:

1. Усилитель постоянного и переменного токов с полосой пропускания в несколько, с большим коэффициентом усиления, высоким входным и малым выходным сопротивлениями;
2. Усилитель только постоянного тока, с большим коэффициентом усиления, малым входным и высоким выходным сопротивлениями;
3. Усилитель постоянного и переменного токов с полосой пропускания в несколько МГц, с большим коэффициентом усиления, малым входным и высоким выходным сопротивлениями.

3. На условно-графическом обозначении ОУ (см. рис.1) выводы называются:

1. Входные выводы 2-неинвертирующий, 3- инвертирующий, вывод 6 - выход, $-E$ и $+E$ - выводы питания, FC - выводы коррекции нуля, NC - выводы частотной коррекции;
2. Входные выводы 2-неинвертирующий, 3- инвертирующий, вывод 6 - выход, $-E$ и $+E$ - выводы питания, FC - выводы частотной коррекции, NC - выводы коррекции нуля;
3. Входные выводы 2-инвертирующий, 3- неинвертирующий, вывод 6 - выход, $-E$ и $+E$ - выводы питания, FC - выводы частотной коррекции, NC - выводы коррекции нуля;
4. Входные выводы 2 - инвертирующий, 3 - неинвертирующий, вывод 6 - выход, $-E$ и $+E$ - выводы питания, FC - выводы коррекции нуля, NC - выводы частотной коррекции;

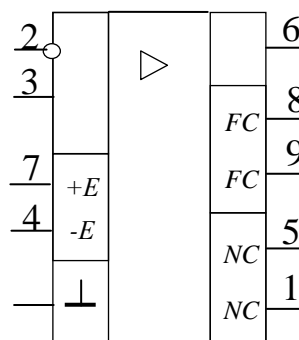


Рисунок 1

4. Дифференциальный коэффициент усиления реального операционного усилителя лежит в пределах:

1. 10 – 100; 2. 100 – 1000; 3. 1000 -10000; 4. 10000 – 100000.

5. Коэффициент подавления операционного усилителя показывает

1. Во сколько раз коэффициент усиления синфазного сигнала больше антифазного;
2. Во сколько раз коэффициент усиления антифазного сигнала больше синфазного.

6. Коэффициенты усиления инвертирующего $K_{И}$ и неинвертирующего $K_{Н}$ усилителей определяются:

$$1. K_{И} = -\frac{R_2}{R_1}, K_{Н} = \frac{R_2}{R_1}; \quad 2. K_{И} = 1 + \frac{R_2}{R_1}, K_{Н} = \frac{R_2}{R_1}; \quad 3. K_{И} = -\frac{R_2}{R_1}, K_{Н} = 1 + \frac{R_2}{R_1};$$

где R_2 – сопротивление отрицательной обратной связи.

7. На рисунке 2 изображены усилители:

1. а) – инвертирующий, б) – неинвертирующий;
2. а) – инвертирующий, б) – дифференциальный;
3. а) – дифференциальный, б) – неинвертирующий;
4. а) - неинвертирующий; б) – инвертирующий.

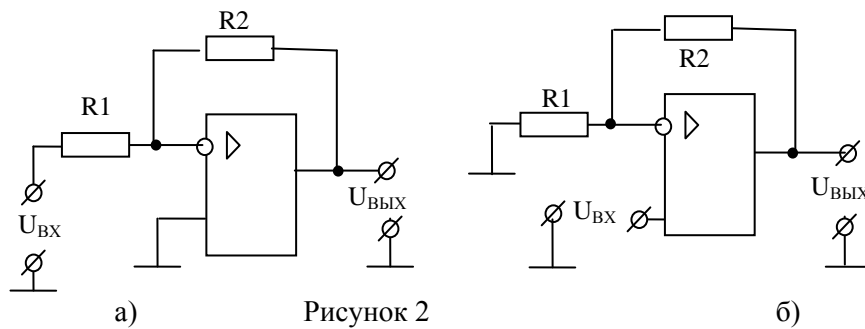


Рисунок 2

8. На рисунке 3 изображены усилители:

- a. a) – интегрирующий, б) – дифференцирующий;
- b. a) – интегрирующий, б) – инвертирующий;
- c. a) – инвертирующий, б) – дифференцирующий;
- d. a) – дифференцирующий, б) – интегрирующий.

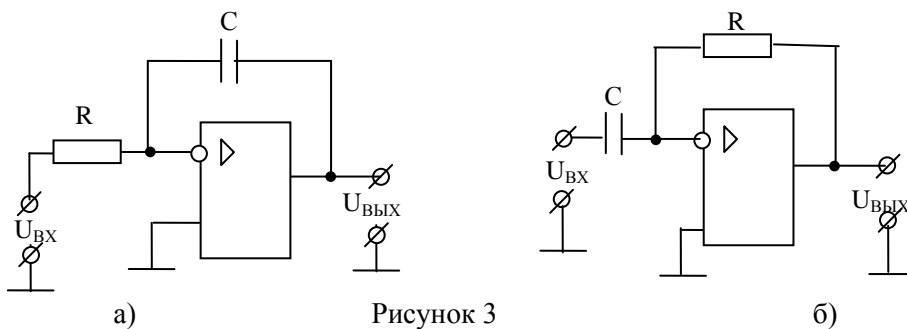


Рисунок 3

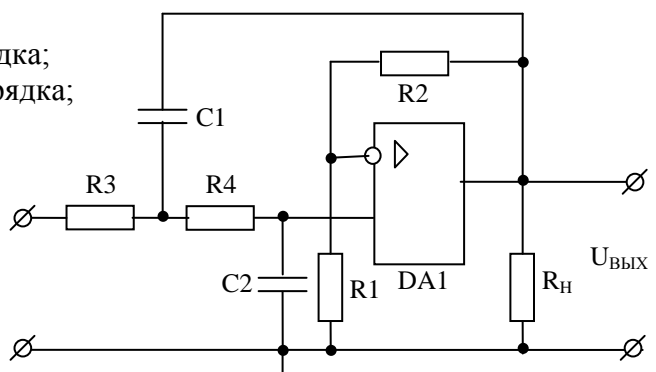
9. Идеальным называется операционный усилитель со следующими параметрами:

1. Коэффициент усиления $K_D = \infty$, коэффициент подавления $K_{П} = \infty$, входное сопротивление $R_{ВХ} = \infty$, выходное сопротивление $R_{ВЫХ} = \infty$;
2. Коэффициент усиления $K_D = \infty$, частотный диапазон $\Delta f = 0 \dots \infty$, входное сопротивление $R_{ВХ} = \infty$, выходное сопротивление $R_{ВЫХ} = 0$;
3. Коэффициент усиления $K_D = \infty$, частотный диапазон $\Delta f = 0 \dots \infty$, входное сопротивление $R_{ВХ} = 0$, выходное сопротивление $R_{ВЫХ} = \infty$;
4. Коэффициент усиления $K_D = \infty$, коэффициент подавления $K_{П} = \infty$, входное сопротивление $R_{ВХ} = \infty$, выходное сопротивление $R_{ВЫХ} = 0$;

10. На рисунке 4 изображен:

1. Фильтр низких частот второго порядка;
2. Фильтр верхних частот второго порядка;
3. Полосовой фильтр;
4. Режекторный фильтр.

Рисунок 4



1. Электронные схемы, выполняющие простейшие логические операции называются...

1. триггерами

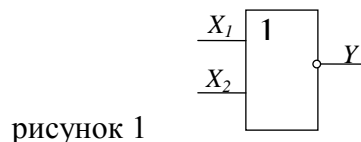
2. мультиплексорами
3. логическими элементами
4. счетчиками

2. Электронное устройство с двумя устойчивыми состояниями называется...

1. логическим элементом
2. мультиплексором
3. триггером
4. счетчиком

3. На рисунке 1 изображено условное обозначение логического элемента:

1. НЕ
2. И
3. ИЛИ
4. ИЛИ-НЕ



4. Какие схемы называются логическими элементами?

1. Схемы, запоминающие выходные сигналы от других элементов схемы
2. Электронные схемы, выполняющие усиление электрических сигналов
3. Схемы, выполняющие считывание информации
4. Электронные схемы, выполняющие простейшие логические операции

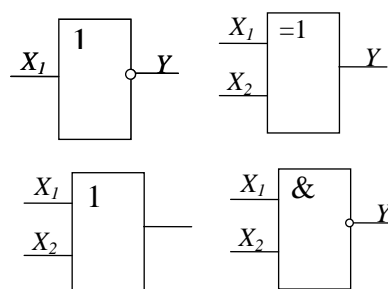
5. Запоминающие устройства – это...

1. устройства, состоящие из счетчиков и усилителя
2. устройства, состоящие из усилителя и накопителя
3. устройства, состоящие из двух основных частей: накопителя и схем управления
4. устройства, состоящие из счетчика и схем управления

6. На рисунке 2 изображены условные обозначения логических элементов:

1. НЕ, Исключающее ИЛИ, ИЛИ-НЕ, И-НЕ;
2. И, Исключающее ИЛИ, ИЛИ-НЕ, И-НЕ;
3. НЕ, И, ИЛИ-НЕ, И-НЕ;
4. НЕ, И, Исключающее ИЛИ, И-НЕ;
5. НЕ, Исключающее ИЛИ, ИЛИ-НЕ, И-НЕ;

Рисунок 2



7. На рисунке 3 приведена таблица истинности для логического элемента:

1. НЕ,
2. Исключающее ИЛИ,
3. ИЛИ-НЕ,
4. И-НЕ,
5. ИЛИ.

Рисунок 3

X_1	X_2	Y
0	0	1
0	1	1
1	0	1
1	1	0

8. На рисунке приведена таблица истинности для функции трех переменных. Логическая функция, составленная в форме СДНФ имеет вид:

$$1. Y = X_1 \bar{X}_2 \bar{X}_3 + X_1 \bar{X}_2 X_3 + \bar{X}_1 \bar{X}_2 X_3;$$

2. $Y = X_1 \bar{X}_2 \bar{X}_3 + X_1 \bar{X}_2 X_3 + X_1 X_2 X_3;$
3. $Y = X_1 \bar{X}_2 \bar{X}_3 + X_1 X_2 \bar{X}_3 + X_1 X_2 X_3$
4. $Y = X_1 \bar{X}_2 X_3 + X_1 \bar{X}_2 \bar{X}_3 + \bar{X}_1 X_2 X_3;$

№ строки	X_1	X_2	X_3	Y
1	0	0	0	0
2	0	0	1	0
3	0	1	0	0
4	0	1	1	0
5	1	0	0	1
6	1	0	1	0
7	1	1	0	1
8	1	1	1	1

Рисунок 4.

9. Минимизированная логическая функция для таблицы истинности рисунка 4 имеет вид:

1. $Y = X_1(\bar{X}_3 + X_2);$ 2. $Y = (X_1 + \bar{X}_3)X_2;$ 3. $Y = X_1(\bar{X}_3 + \bar{X}_2);$ $Y = X_1(\bar{X}_2 + X_3);$

10. Минимизированная логическая функция для карты Карно рисунка 5 имеет вид:

1. $Y = X_1 \bar{X}_3 X_4 + \bar{X}_1 X_2 X_4 + \bar{X}_2 X_3 \bar{X}_4;$
2. $Y = X_2 \bar{X}_3 \bar{X}_4 + X_1 X_2 X_4 + X_1 \bar{X}_2 \bar{X}_4;$
3. $Y = X_2 X_3 X_4 + \bar{X}_1 X_3 X_4 + \bar{X}_2 X_3 \bar{X}_4;$

$X_3 X_4$	$X_1 X_2$			
	00	01	11	10
00				1
01		1	1	
11			1	
10				1

Рисунок 5.

Приложение №6

Пример лабораторной работы

Лабораторная работа № 1. Исследование характеристик инвертирующего и неинвертирующего усилителей

Цель работы: изучить и освоить принципы построения и работы инвертирующего и неинвертирующего усилителей на базе операционного усилителя, исследовать их параметры и характеристики.

Краткая теория

Схемы инвертирующего и неинвертирующего усилителей, показаны на рисунках 1.1,а и 1.1,б. В обеих схемах ОУ охвачен отрицательной обратной связью (ООС) по напряжению: на инвертирующий вход ОУ посредством сопротивления R_2 , называемого сопротивлением обратной связи, подается часть выходного напряжения. Напряжение обратной связи создается на сопротивлении R_1 . В случае инвертирующего усилителя (рис.1.1,а) входной сигнал и сигнал ООС суммируются с помощью резисторов R_1 и R_2 . Такая обратная связь называется параллельной.

Обратная связь, используемая в неинвертирующем усилителе (1.1,б), носит название последовательной: здесь дифференциальное входное напряжение ОУ образуется непосредственно как разность входного напряжения и напряжения обратной связи. Инвертирующий усилитель в отличие от неинвертирующего сдвигает входной и выходной сигналы по фазе на 180° .

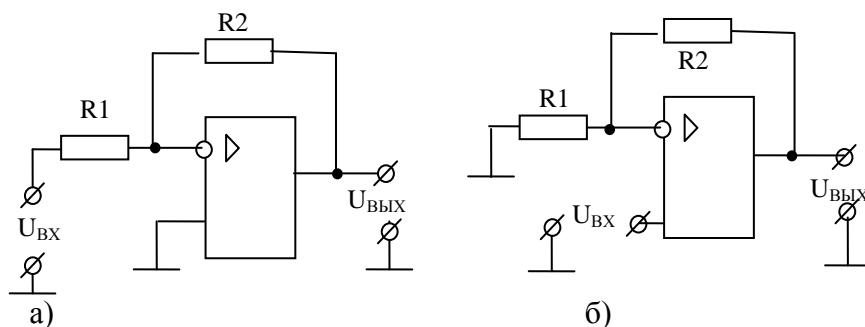


Рис.1.1. Схемы инвертирующего а) и неинвертирующего б) усилителей на базе ОУ

Коэффициенты обратной связи для обеих схем определяется одним выражением:

$$\beta = \frac{R_1}{R_1 + R_2} \quad (1.1)$$

Как известно, коэффициент усиления K усилителя, охваченного отрицательной обратной связью, определяется выражением:

$$K = \frac{K_D}{1 + \beta K_D} \quad (1.2)$$

где K_D – дифференциальный коэффициент усиления ОУ.

В неинвертирующем усилителе входное напряжение действует непосредственно на входе ОУ (рис.1.1,б), тогда используя (1.1) и (1.2) можно рассчитать коэффициент усиления неинвертирующего усилителя:

$$K_H = \frac{K_D}{1 + \beta K_D} = \frac{1}{\beta} \left(\frac{1}{\frac{1}{\beta K_D} + 1} \right) = \left(1 + \frac{R_2}{R_1} \right) \left(\frac{1}{\frac{1}{\beta K_D} + 1} \right) \quad (1.3)$$

В инвертирующем же усилителе входное напряжение $U_{ВХ}$ передается на инвертирующий вход ОУ через делитель напряжения R_1 и R_2 (рис.1.1,а) с коэффициентом деления

$$K_D = \frac{R_2}{R_1 + R_2} \quad (1.4)$$

поэтому коэффициент усиления инвертирующего усилителя K_H с учетом (1.1), (1.2) и (1.4):

$$K_H = -K_D \frac{K_D}{1 + \beta K_D} = \frac{K_D}{\beta} \left(\frac{1}{\frac{1}{\beta K_D} + 1} \right) = -\frac{R_2}{R_1} \left(\frac{1}{\frac{1}{\beta K_D} + 1} \right) \quad (1.5)$$

Так как в ОУ $K_D \gg 1$ (см. справочные данные для ОУ), то $1/(K_D \beta) \ll 1$ и для коэффициентов усиления из (1.3) и (1.4) окончательно имеем:

$$K_H = 1 + \frac{R_2}{R_1} \quad (1.6)$$

и

$$K_D = -\frac{R_2}{R_1} \quad (1.7)$$

Знак минус перед дробью в (1.5) и (1.7) информирует об инверсии фазы выходного сигнала в инвертирующем усилителе.

Формулы (1.6) и (1.7) можно легко получить, применяя ко схемам усилителей первое и второе правила Кирхгофа и теорему об идеальном ОУ. Идеальным называется ОУ, который обладает следующими свойствами:

- бесконечно большим коэффициентом усиления, т.е. $K_D \rightarrow \infty$;
- бесконечно большой полосой пропускания по частоте, т.е. $\Delta f = 0 - \infty$;
- бесконечно большим входным сопротивлением, т.е. $R_{ВХ} = \infty$ и

- нулевым выходным сопротивлением, т.е. $R_{B\text{ВЫХ}} = 0$. Кроме того, параметры идеального усилителя не должны изменяться от температуры и времени.

Отметим, что эти свойства даже теоретически полностью достигнуты быть не могут, но, как следует из справочных данных для ОУ, их параметры близки к идеальным. Действительно, как видно из справочных данных для реальных ОУ, их дифференциальный коэффициент усиления составляет $10^4 \div 10^6$, дифференциальное входное сопротивление более 10^9 Ом, выходное сопротивление 100 Ом, а граничная частота достигает 10-ки МГц.

Теорема об идеальном ОУ позволяет значительно упростить расчеты параметров и характеристик схем на базе ОУ.

Рассмотрим схему инвертирующего усилителя (рис.1.2).

На основе первого правила Кирхгофа для узла в точке a можем написать уравнения для токов:

$$I_1 - I_{B\text{X}} - I_2 = 0. \quad (1.8)$$

Так как для идеального ОУ $R_{B\text{X}} = \infty$, то $I_{B\text{X}} = 0$, тогда из (1.8) имеем:

$$I_1 = I_2. \quad (1.9)$$

Применяя второе правило Кирхгофа ко входной и выходной цепям инвертирующего усилителя, имеем:

$$\begin{cases} U_{B\text{X}} = I_1 R_1 + U_d \\ U_{B\text{ВЫХ}} = -I_1 R_2 - U_d \end{cases} \quad (1.10)$$

где U_d - дифференциальное входное напряжение ОУ.

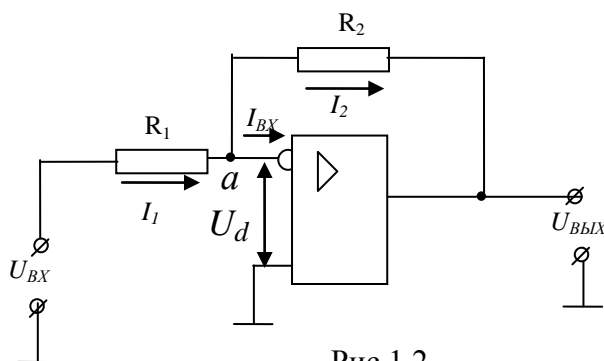


Рис.1.2.

Для идеального ОУ $K_D \rightarrow \infty$, тогда при любом $U_d \neq 0$ $U_{B\text{ВЫХ}} = K_D U_d = \infty$, что невозможно. Таким образом, мы должны принять $U_d = 0$. (1.11)

Отсюда следует, что потенциалы инвертирующего и неинвертирующего входов для идеального ОУ равны друг другу. Это условие достаточно хорошо выполняется и для реальных ОУ.

Учитывая (1.11) из выражений (1.10) имеем:

$$\begin{cases} U_{B\text{X}} = I_1 R_1 \\ U_{B\text{ВЫХ}} = -I_1 R_2 \end{cases}, \quad (1.12)$$

Из (1.12) с учетом (1.10) для коэффициента усиления неинвертирующего усилителя получим: $K_H = \frac{U_{B\text{ВЫХ}}}{U_{B\text{X}}} = -\frac{R_2}{R_1}$, что совпадает с (1.7).

Аналогичные расчёты можно провести и для неинвертирующего усилителя.

Методика исследования

Исследования усилителей проводится на универсальном стенде. На рабочей поверхности стенда устанавливается соответствующая карта и плата с исследуемыми схемами усилителей. Принципиальная схема исследуемых усилителей приведена на рис. 1.3.

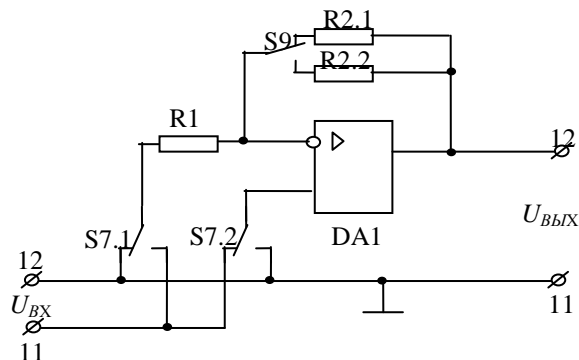


Рис.1.3.

Упр.1. Исследование инвертирующего усилителя

Для исследования инвертирующего усилителя необходимо, чтобы кнопка $S7$ на универсальном стенде была нажата. С помощью кнопок $S9$ можно изменять значения сопротивления в цепи ОС, тем самым, можно изменить коэффициент усиления усилителя. При нажатом переключателе $S9$ в цепь обратной связи усилителя подключается сопротивление 1 кОм и при отжатом 5 кОм.

Задание:

1. Подготовить генератор и вольтметр к работе: включить их в сеть и прогреть.
2. Подключить генератор и вольтметр к входным клеммам стенда 11(вход) и 12 (земля), а к выходным клеммам стенда 12 (выход) и 11(земля) – вольтметр и осциллограф.
3. Включить стенд в сеть. Убедиться в исправной работе стенда. Для этого нажать кнопку $S9$ и подать на вход усилителя с выхода генератора гармонический сигнал амплитудой порядка 1В и частотой 1 кГц. Если на экране осциллографа будут наблюдаться неискаженные гармонические колебания амплитудой порядка 1В, то установка работает исправно.
4. Снять амплитудную характеристику $U_{ВЫХ} = f(U_{ВХ})$ на частоте 1 кГц при двух значениях коэффициента усиления. Амплитуду входного напряжения менять от 0 до появления явных нелинейных искажений выходного сигнала. Записать амплитуду входного сигнала, при которой начинают появляться нелинейные искажения.
5. Определить по амплитудной характеристике амплитудный диапазон усилителей, экспериментальные значения коэффициентов усиления и их с расчетные значения, сравнить их.
6. Снять амплитудно-частотную характеристику $U_{ВЫХ}$, как функция от частоты входного сигнала для двух значений коэффициентов усиления при постоянной амплитуде входного сигнала порядка 1В. При этом частоту входного сигнала менять от 0 до 1 МГц. **Внимание.** Измерения выходного напряжения выполнять высокочастотным вольтметром.
7. Определить частоту единичного усиления и сравнить его с паспортными данными

Упр. 2. Исследование неинвертирующего усилителя

Для исследования неинвертирующего усилителя необходимо, отжать кнопку $S7$ стенда. С помощью кнопок $S9$ можно изменять значения сопротивления в цепи ОС, тем самым изменять коэффициент усиления усилителя. При нажатом переключателе $S9$ в цепь обратной связи усилителя подключается сопротивление 1к0м и при отжатом 5к0м.

Задание:

1. Подготовить генератор и вольтметр к работе: включить их в сеть и прогреть.
2. Подключить генератор и вольтметр к входным клеммам стенда 11(вход) и 12 (земля), а

к выходным клеммам стенда 12 (выход) и 11 (земля)- вольтметр.

3. Включить стенд в сеть. Убедиться в исправной работе стенда. Для этого нажать кнопку S9 и подать на вход усилителя с выхода генератора гармонический сигнал амплитудой порядка 1В и частотой 1 кГц. Если на экране осциллографа будут наблюдаться неискаженные гармонические колебания амплитудой порядка 2В, то установка работает исправно.

4. Снять амплитудную характеристику $U_{ВЫХ} = f(U_{ВХ})$ на частоте 1 кГц при двух значениях коэффициента усиления. Амплитуду входного напряжения менять от 0 до появления явных нелинейных искажений выходного сигнала. Записать амплитуду входного сигнала, при которой начинают появляться нелинейные искажения.

5. Определить по амплитудной характеристике амплитудный диапазон усилителей, экспериментальные значения коэффициентов усиления и их с расчетные значения, сравнить их.

6. Снять амплитудно-частотную характеристику $U_{ВЫХ}$, как функция от частоты входного сигнала для двух значений коэффициентов усиления при постоянной амплитуде входного сигнала порядка 1В. При этом частоту входного сигнала менять от 0 до 1 МГц. **Внимание.** Измерения выходного напряжения выполнять высокочастотным вольтметром.

7. Определить частоту единичного усиления и сравнить его с паспортными данными

Отчет должен содержать:

1. Паспортные данные и цоколевку операционного усилителя, примененного в данной лабораторной работе.

2. Принципиальную схему исследуемых усилителей, приведенной на рис. 1.3.

3. Амплитудные и амплитудно-частотные характеристики усилителей. **Внимание.** Амплитудно-частотные характеристики желательно построить в полулогарифмическом масштабе, откладывая по оси абсцисс логарифм частоты $lg f$.

4. Экспериментальные параметры усилителей и расчетные значения этих параметров.

5. Выводы по проделанной работе.