

МИНОБРНАУКИ РОССИИ

ФГБОУ ВО «БАШКИРСКИЙ ГОСУДАРСТВЕННЫЙ УНИВЕРСИТЕТ»

ФИЗИКО-ТЕХНИЧЕСКИЙ ИНСТИТУТ
КАФЕДРА ИНФОКОММУНИКАЦИОННЫХ ТЕХНОЛОГИИ И НАНОЭЛЕКТРОНИКИ

Утверждено
на заседании кафедры
протокол № 5 от 17.02.2021
Зав.кафедрой _____ Салихов Р.Б.

Согласовано:
Председатель УМК физико-
технического института
_____ Балапанов М.Х.

Рабочая программа дисциплины (модуля)

дисциплина **ФИЗИЧЕСКИЕ ОСНОВЫ ЭЛЕКТРОНИКИ**
(наименование дисциплины)

Часть, формируемая участниками образовательных отношений
(указать часть (обязательная часть или часть, формируемая участниками образовательных отношений))

программа бакалавриата

Направление подготовки (специальность)

11.03.04 электроника и нанoeлектроника.
(указывается код и наименование направления подготовки (специальности))

Направленность (профиль) подготовки

Электронные приборы и автоматизированные системы
(указывается наименование направленности (профиля) подготовки)

Квалификация

Бакалавр
(указывается квалификация)

Разработчик (составитель)
проф.к.ф.-м.н.доц.
(должность, ученая степень, ученое звание)



подпись

/ Гарифуллин Н.М.


Для приема: 2021г.
Уфа 2021г.

Составитель к.ф.-м.н., доц., профессор кафедры

инфокоммуникационных технологий и нанoeлектроники Гарифуллин Н.М.

Рабочая программа дисциплины утверждена на заседании кафедры инфокоммуникационных технологий и нанoeлектроники протокол от «17» февраля 2021г. №__5__

Заведующий кафедрой

 / Салихов Р.Б./

Список документов и материалов

1. Перечень планируемых результатов обучения по дисциплине, соотнесенных с планируемыми результатами освоения образовательной программы	4
2. Цель и место дисциплины в структуре образовательной программы	5
3. Содержание рабочей программы (объем дисциплины, типы и виды учебных занятий, учебно-методическое обеспечение самостоятельной работы обучающихся)	5
4. Фонд оценочных средств по дисциплине	6
4.1. Перечень компетенций с указанием этапов их формирования в процессе освоения образовательной программы. Описание показателей и критериев оценивания компетенций на различных этапах их формирования, описание шкал оценивания	6
4.2. Типовые контрольные задания или иные материалы, необходимые для оценки знаний, умений, навыков и опыта деятельности, характеризующих этапы формирования компетенций в процессе освоения образовательной программы. Методические материалы, определяющие процедуры оценивания знаний, умений, навыков и опыта деятельности, характеризующих этапы формирования компетенций	8
4.3. Рейтинг-план дисциплины	9
5. Учебно-методическое и информационное обеспечение дисциплины	13
5.1. Перечень основной и дополнительной учебной литературы, необходимой для освоения дисциплины	13
5.2. Перечень ресурсов информационно-телекоммуникационной сети «Интернет» и программного обеспечения, необходимых для освоения дисциплины	13
6. Материально-техническая база, необходимая для осуществления образовательного процесса по дисциплине	14
7. Приложение №1. Содержание рабочей программы	15
8. Приложение №2. Рейтинг план дисциплины	20
9. Приложение №3. Форма экзаменационного билета	21
10. Приложение №4. Вариант контрольной работы	22
11. Приложение №5. Вариант тестовых заданий.	24
12. Приложение №6. Пример описания лабораторной работы	26

1. Перечень планируемых результатов обучения по дисциплине, соотнесенных с планируемыми результатами освоения образовательной программы
(с ориентацией на карты компетенций)

В результате освоения образовательной программы обучающийся должен овладеть следующими результатами обучения по дисциплине:

ПК-1-способностью строить простейшие физические и математические модели приборов, схем, устройств и установок электроники и наноэлектроники различного функционального назначения, а также использовать стандартные программные средства их компьютерного моделирования;

Категория (группа) компетенций	Формируемая компетенция (с указанием кода)	Код и наименование индикатора достижения компетенции	Результаты обучения по дисциплине
	ПК-1 «Способен строить простейшие физические и математические модели приборов, схем, устройств электроники и наноэлектроники различного функционального назначения, а также использовать стандартные программные средства их компьютерного моделирования».	ПК-1.1. Знать простейшие физические и математические модели приборов, схем, устройств и установок электроники различного функционального назначения и стандартные программные средства их компьютерного моделирования ПК-1.2. Уметь применять простейшие физические и математические модели приборов, схем, устройств и установок электроники различного функционального назначения и стандартные программные средства их компьютерного моделирования ПК-1.3. Владеть способностью применять простейшие физические и математические модели приборов, схем, устройств и установок электроники различного функционального назначения и стандартные программные средства	Знает: принципы работы, параметры и характеристики основных полупроводниковых элементов и электронных схем и устройств на их основе; знает способы строить простейшие физические и математические модели приборов на их основе. Умеет строить и рассчитать электронные схемы на базе полупроводниковых элементов и использовать для этого стандартные программные средства их компьютерного моделирования. Владеет способностью строить простейшие физические и математические модели приборов, схем, устройств электроники и наноэлектроники различного функционального назначения.

		их компьютерного моделирования	
--	--	--------------------------------	--

2. Цель и место дисциплины в структуре образовательной программы

Дисциплина «Физические основы электроники» относится к части, формируемой участниками образовательных отношений и предназначен для подготовки бакалавров по направлению 11.03.04 «Электроника и нанoeлектроника», профиль подготовки «Электронные приборы и автоматизированные системы».

Дисциплина изучается на 2 курсе в 3 семестре.

Целью изучения дисциплины является ознакомление студентов с физическими моделями приборов, схем, устройств и установок электроники и нанoeлектроники различного функционального назначения, а также использовать стандартные программные средства их компьютерного моделирования.

Курс «Физические основы электроники» является одной из основных дисциплин профиля и является важным элементом подготовки специалистов по данному направлению. Знания, полученные в результате освоения курса «Физические основы электроники» позволят грамотно эксплуатировать на базе изученных полупроводниковых структур современные электронные устройства.

Для изучения дисциплины необходимы знания следующих дисциплин и их разделов:

по физике - электричество и магнетизм, колебания и волновое движение, физика твердого тела, физические величины и единицы их измерения;

по высшей математике - дифференциальное и интегральное исчисления, дифференциальные уравнения и методы их решения, операционное исчисление, ряды, функции комплексной переменной;

по вычислительной технике - основы программирования и функционирования ЭВМ;

по основам метрологии и стандартизации - международную систему единиц (СИ), методы и средства измерения электрических и магнитных величин, условное графическое изображение электрических, магнитных и полупроводниковых элементов, схемы и их выполнение.

Дисциплина «Физические основы электроники» призвана помочь студентам овладеть навыками и знаниями, необходимыми для выполнения научно-исследовательской работы, включая выполнение выпускной классифицированной работы, а так же изучению таких дисциплин как «Электроника», «Схемотехника» и др..

3. Содержание рабочей программы (объем дисциплины, типы и виды учебных занятий, учебно-методическое обеспечение самостоятельной работы обучающихся)

Содержание рабочей программы представлено в Приложении № 1.

4. Фонд оценочных средств по дисциплине

4.1. Перечень компетенций с указанием этапов их формирования в процессе освоения образовательной программы. Описание показателей и критериев оценивания компетенций на различных этапах их формирования, описание шкал оценивания

Код и формулировка компетенции:

ПК-1-способностью строить простейшие физические и математические модели приборов, схем, устройств и установок электроники и нанoeлектроники различного функционального назначения, а также использовать стандартные программные средства их компьютерного моделирования:

Планируемые результаты обучения (показатели достижения заданного уровня освоения компетенций)	Результат обучения по дисциплине	Критерии оценивания результатов обучения			
		2 («Не удовлетворительно»)	3 («Удовлетворительно»)	4 («Хорошо»)	5 («Отлично»)
ПК-1.1. Знать простейшие физические и математические модели приборов, схем, устройств и установок электроники различного функционального назначения и стандартные программные средства их компьютерного моделирования .	Знает: принципы работы, параметры и характеристик и основных полупроводниковых элементов и электронных схем и устройств на их основе; знает способы строить простейшие физические и математические модели приборов на их основе.	Имеет только фрагментарные знания по физическим и математическим моделям приборов, схем, устройств и установок электроники различного функционального назначения, не владеет стандартными и программными средствами их компьютерного моделирования .;	Имеет определенные знания по физическим и математическим моделям приборов, схем, устройств и установок электроники различного функционального назначения и по стандартным программным средствам их компьютерного моделирования .	Показывает достаточно знания по физическим и математическим моделям приборов, схем, устройств и установок электроники различного функционального назначения, владеет стандартными программными средствами их компьютерного моделирования	Показывает уверенные знания по физическим и математическим моделям приборов, схем, устройств и установок электроники различного функционального назначения, уверенно пользуется стандартными программными средствами их компьютерного моделирования
ПК-1.2. Уметь применять простейшие физические и математические модели приборов, схем, устройств и установок электроники	Умеет строить и рассчитать электронные схемы на базе полупроводниковых элементов и использовать для этого стандартные программные средства их компью-	Не умеет применять простейшие физические и математические модели приборов, схем, устройств и установок электроники различного функцио-	Умеет применять простейшие физические и математические модели приборов, схем, устройств и установок электроники различного функцио-	Уверенно применяет простейшие физические и математические модели приборов, схем, устройств и установок электроники различного назначения, но не умеет пользоваться	Уверенно применяет простейшие физические и математические модели приборов, схем, устройств и установок электроники различного назначения, но не умеет пользоваться

<p>различного функционального назначения и стандартные программные средства их компьютерного моделирования</p>	<p>терного моделирования.</p>	<p>нального назначения и стандартные программные средства их компьютерного моделирования.</p>	<p>нального назначения, но не умеет пользоваться программным и средствами их компьютерного моделирования</p>	<p>вок электроники различного функционального назначения, и умеет фрагментарно пользоваться программными средствами их компьютерного моделирования</p>	<p>программными средствами их компьютерного моделирования</p>
<p>ПК-1.3. Владеть способностью применять простейшие физические и математические модели приборов, схем, устройств и установок электроники различного функционального назначения и стандартные программные средства их компьютерного моделирования</p>	<p>Владеет способностью строить простейшие физические и математические модели приборов, схем, устройств электроники и наноэлектроники различного функционального назначения.</p>	<p>Не способен применять простейшие физические и математические модели приборов, схем, устройств и установок электроники различного функционального назначения и стандартные программные средства их компьютерного моделирования</p>	<p>Способен строить простейшие физические и математические модели устройств и установок электроники различного функционального назначения, но не способен использовать стандартные программные средства их компьютерного моделирования</p>	<p>Владеет способностью строить простейшие физические и математические модели устройств и установок электроники различного функционального назначения, умеет использовать некоторые программные средства их компьютерного моделирования</p>	<p>Владеет способностью строить простейшие физические и математические модели устройств и установок электроники различного функционального назначения, а также использовать стандартные программные средства их компьютерного моделирования</p>

				вания	
--	--	--	--	-------	--

Показатели сформированности компетенции:

Критериями оценивания являются баллы, которые выставляются преподавателем за виды деятельности (оценочные средства) по итогам изучения модулей (разделов дисциплины), перечисленных в рейтинг-плане дисциплины (для экзамена: текущий контроль – максимум 40 баллов; рубежный контроль – максимум 30 баллов, поощрительные баллы – максимум 10).

Шкала оценивания для экзамена:

от 45 до 59 баллов – «удовлетворительно»;

от 60 до 79 баллов – «хорошо»;

от 80 баллов – «отлично».

4.2. Типовые контрольные задания или иные материалы, необходимые для оценки знаний, умений, навыков и опыта деятельности, характеризующих этапы формирования компетенций в процессе освоения образовательной программы. Методические материалы, определяющие процедуры оценивания знаний, умений, навыков и опыта деятельности, характеризующих этапы формирования компетенций

Код и наименование индикатора достижения компетенции	Результаты обучения по дисциплине	Оценочные средства
ПК-1.1. Знать простейшие физические и математические модели устройств электроники различного функционального назначения и стандартные программные средства их компьютерного моделирования	Знать: простейшие физические и математические модели приборов, схем, устройств и установок электроники различного функционального назначения и стандартные программные средства их компьютерного моделирования .	контрольная работа; тесты; защита отчетов по лабораторным работам; экзамен
ПК-1.2. Уметь применять простейшие физические и математические модели приборов, схем, устройств и установок электроники различного функционального назначения и стандартные программные средства их компьютерного моделирования	Уметь: применять простейшие физические и математические модели приборов, схем, устройств и установок электроники различного функционального назначения и стандартные программные средства их компьютерного моделирования	
ПК-1.3. Владеть способностью применять простейшие физические и математические модели приборов, схем, устройств и установок электроники различного функционального назначения и стандартные программные средства их компьютерного моделирования	Владеть: способностью применять простейшие физические и математические модели приборов, схем, устройств и установок электроники различного функционального назначения и стандартные программные средства их компьютерного моделирования	

4.3. Рейтинг-план дисциплины (при необходимости)

Рейтинг–план дисциплины представлен в приложении №2.

Экзаменационные вопросы

Примерные вопросы для экзамена:

- 1 Идеальные кристаллы, кристаллическая решётка, решётки Браве. Обозначение плоскостей и направлений в кристалла. Индексы Миллера.
- 2 Реальные кристаллы, структура реальных кристаллов. Дефекты кристаллической решётки. Примесные атомы.
- 3 Виды химической связи между атомами полупроводника.
- 4 Уравнение Шредингера для кристалла. Адиабатическое приближение. Одноэлектронное приближение. Приближение сильносвязанных и слабо связанных электронов. Модель свободных электронов.
- 5 Модель Кронига-Пенни. Энергетический спектр электронов и зонная диаграмма полупроводников.
- 6 Зоны Бриллюэна. Эффективная масса электрона. Электроны и дырки.
- 7 Энергетические уровни дефектов и примесей в полупроводниках.
- 8 Принципы заполнения электронами разрешенных энергетических зон. Энергетическая (зонная) диаграмма собственного и примесного полупроводников.
- 9 Генерация и рекомбинация носителей тока. Условие термодинамического равновесия. Типы статистики электронов: статистика Максвелла – Больцмана и Ферми – Дирака. Физический смысл уровня Ферми.
- 10 Расчет концентрации электронов и дырок в полупроводниках. Плотность квантовых состояний электронов для электронов. Уравнение электронейтральности.
- 11 Вырожденные полупроводники. Критерий вырождения.
- 12 Неравновесные носители тока в полупроводниках. Квазиуровни Ферми. Время жизни неравновесных носителей тока.
- 13 Механизмы рекомбинации электронно-дырочных пар. Межзонная, ступенчатая и поверхностная рекомбинации. Эффективное время жизни.
- 14 Дрейфовые и диффузионные токи. Плотность диффузионного и дрейфового тока. Коэффициент диффузии и подвижность носителей тока.
- 15 Уравнение непрерывности. Движение избыточных основных носителей тока, радиус экранирования Дебая.
- 16 Движение избыточных неосновных носителей тока, явления инжекции и экстракции.
- 17 Электропроводимость в слабых полях. Типы и механизмы рассеяния тока..
- 18 Электропроводность в сильных электрических полях. Горячие электроны. Эффект Ганна
- 19 Гальваномагнитные явления в полупроводниках. Эффект Холла. Магниторезистивный эффект. Практические применения гальваномагнитных эффектов.
- 20 Термоэлектрические явления в полупроводниках Эффекты Зеебека, Пельтье и Томсона. Практические применения термоэлектрических явлений.
26. Работа выхода электронов. Контакт полупроводника с металлом. Зонные диаграммы металла и полупроводника до и после контакта в состоянии равновесия. Барьер Шоттки. Выпрямление на контакте полупроводник-металл. Вольтамперная характеристика контакта.
27. Электронно-дырочный переход в состоянии равновесия. Контактная разность потенциалов, ее зависимость от ширины запрещённой зоны, концентрации примесей и температуры. Ширина обедненной области.

28. Неравновесное состояние p - n перехода. Прямое и обратное включение. Вольт - амперная характеристика (ВАХ) идеализированного p - n перехода и её уравнение.
29. Отличие реальных электронно-дырочных переходов от идеализированного при p - n переходов.
30. Параметры p - n -перехода и его электрическая модель. Дифференциальное сопротивление. Барьерная и диффузионная ёмкости
31. Частотные и импульсные свойства p - n перехода
32. Зонная диаграмма гетероперехода. Достоинства и недостатки гетеропереходов.
33. Физические процессы в структуре с двумя взаимодействующими переходами - транзисторные структуры
34. Схемы включения и режимы работы биполярных транзисторов.
35. Полевые транзисторы, классификация, принцип работы.
36. Полевые транзисторы с управляющим переходом, параметры и характеристики;
37. МДП- полевые транзисторы, параметры и характеристики.

Образец экзаменационного билета приведен в приложении №3.

Перевод оценки из 100-балльной в четырехбалльную производится следующим образом:

- отлично – от 80 до 110 баллов (включая 10 поощрительных баллов);
- хорошо – от 60 до 79 баллов;
- удовлетворительно – от 45 до 59 баллов;
- неудовлетворительно – менее 45 баллов.

Критерии экзаменационной оценки (в баллах):

- **25-30 баллов** выставляется студенту, если студент дал полные, развернутые ответы на все теоретические вопросы билета, продемонстрировал знание зонной теории полупроводников и кинетические явления и эффекты в них, хорошо разбирается в контактных явлениях и работе основных полупроводниковых приборов, умение применять теоретические знания при выполнении практических заданий. Студент без затруднений ответил на все дополнительные вопросы.

- **17-24 баллов** выставляется студенту, если студент раскрыл в основном теоретические вопросы, однако допущены неточности в определении основных понятий. При ответе на дополнительные вопросы допущены небольшие неточности.

- **10-16 баллов** выставляется студенту, если при ответе на теоретические вопросы студентом допущено несколько существенных ошибок в толковании основных понятий теории полупроводников. Логика и полнота ответа страдают заметными изъянами. Заметны пробелы в знании основных методов. Теоретические вопросы в целом изложены достаточно, но с пропусками материала. Имеются принципиальные ошибки в логике построения ответа на вопрос.

- **1-10 баллов** выставляется студенту, если ответ на теоретические вопросы свидетельствует о непонимании и крайне неполном знании основных понятий и методов. Обнаруживается отсутствие навыков применения теоретических знаний при выполнении практических заданий. Студент не смог ответить ни на один дополнительный вопрос.

Контрольная работа

Студенты по данному курсу выполняют две контрольные работы. Пример варианта контрольной работы приведен в приложении №4.

Критерии оценки в баллах выполнения контрольной работы

- Контрольная работа хорошо оформлена, своевременно представлена на проверку, полностью соответствует требованиям, предъявляемым к содержанию и ее оформлению, расчеты все выполнены правильно и проведен анализ полученных результатов

10 баллов

- Контрольная работа хорошо оформлена, своевременно представлена на проверку, полностью соответствует требованиям, предъявляемым к содержанию и ее оформлению, однако в расчетах допущены некоторые ошибки и не проведен анализ полученных результатов 6 баллов

- Контрольная работа своевременно представлена на проверку, однако оформлена не в соответствии с требованиями, расчеты выполнены с некоторыми техническими ошибками и не проведен анализ полученных результатов 4 балла

- Контрольная работа оформлена не в соответствии с требованиями, представлена на проверку несвоевременно, расчеты выполнены с техническими ошибками, не выполнены все пункты задания и не проведен анализ полученных результатов 2 балла

- Контрольная работа не представлена на проверку 0 баллов

Комплект тестов (тестовых заданий)

Студенты по данному курсу выполняют две тестовые задания.

Пример варианта тестового задания приведен в приложении №5.

За правильный ответ на каждый тестовый вопрос студенту выставляется 1 балл

Перечень лабораторных работ

1. Исследование эффекта Холла в полупроводниках;
2. Исследование полупроводникового диода;
3. Исследование статических характеристик биполярного транзистора в схеме с ОЭ;
4. Исследование работы биполярных транзисторов в усилительном режиме;
5. Исследование частотных свойств биполярного транзистора;
6. Характеристики и параметры полевых транзисторов.

Студенты по данному курсу выполняют 3 лабораторные работы

Лабораторные работы описаны в методичке: Гарифуллин, Н.М. Электроника [Электронный ресурс] : учебно-методическое пособие к лабораторным работам по курсу / Н.М. Гарифуллин ; Башкирский государственный университет .— Уфа : РИЦ БашГУ, 2013 =
<URL:https://elib.bashedu.ru/dl/local/Garifullin_Elektronika_ump_2013.pdf>.

Пример описания лабораторной работы приведен в приложении №6.

Критерии оценки (в баллах) отчетов по лабораторным работам

- Лабораторная работа выполнена, приведен полностью правильно оформленный отчет, включающий правильные ответы на контрольные вопросы, правильно решенные задания и исчерпывающие верные рассуждения с прямым указанием наблюдаемых явлений и законов, проведена защита отчета 7 баллов

- Лабораторная работа выполнена, проведен правильно оформленный отчет, включающий правильные ответы на контрольные вопросы, но в решении заданий имеются один или несколько недостатков, но не проведена защита отчета 5 баллов

- Лабораторная работа выполнена, но нет правильно оформленного отчета 3 балла.

- Лабораторная работа не выполнена. 0 баллов

Участие в конференциях, публикация статей

1. Публикация статей – 5 баллов

Критерии	Оценка (в баллах)	
Тип работы	Реферативная работа	0,1
	Работа носит исследовательский характер	0,3
	Работа является исследованием	0,6
Использование известных данных и научных фактов	Не использует никаких данных	0
	Автор использовал известные данные	0,4
	Использованы уникальные научные данные	0,6
Полнота цитируемой литературы, ссылка на ученых	Использован учебный материал	0,1
	Использованы специализированные издания	0,3
	Использованы интернет ресурсы	0,6
Актуальность работы	Изучение вопроса не является актуальным	0
	Представленная работа привлекает интерес своей актуальностью	0,4
	Работа содержит научный характер	0,6
Степень новизны полученных результатов	Работа не содержит ничего нового	0
	В работе доказан уже установленный факт	0,4
	В работе получены новые данные	0,6

2. Участие в конференции- 5 баллов

- Творческий подход к отбору и структурированию материала 1 балл
- Новизна и самостоятельность при постановке проблемы 1 балл
- Выступление не является простым чтением с экрана 1 балл
- В выступлении дополняются и раскрываются ключевые моменты, представленные на слайдах 1 балл
- Во время выступления поддерживается зрительный контакт с аудиторией, речь отличается богатством интонаций 1 балл

5. Учебно-методическое и информационное обеспечение дисциплины

5.1. Перечень основной и дополнительной учебной литературы, необходимой для освоения дисциплины

Основная литература

1. Гарифуллин Н.М. Физические основы электроники. Учебное пособие. –Уфа: РИО БашГУ, 2005. - 164 с.[В библиотеке БашГУ имеется 34 экз]
2. Основы микроэлектроники : уч. пособие для вузов / И. П. Степаненко .— 2-е изд. — М. : Лаборатория Базовых Знаний, 2001 .— 488 с. : ил. — (Технический университет) .— Библиогр.: с. 488 [В библиотеке БашГУ имеется 100 экз]
3. Электроника : учеб. пособие / Н. М. Гарифуллин .— Уфа : РИЦ БашГУ, 2012 .— 164 с. : ил. — Библиогр.: с. 161. .[В библиотеке БашГУ имеется 22 экз]
4. Гарифуллин, Н.М. Электроника [Электронный ресурс] : учеб. пособие / Н.М. Гарифуллин ; Башкирский государственный университет .— Уфа : РИЦ БашГУ, 2012 .— Электрон. версия печ. публикации .— Доступ возможен через Электронную библиотеку БашГУ .—

<URL:https://elib.bashedu.ru/dl/local/Garifullin_Elektronika_up_2012.pdf>.

Дополнительная литература

5. Физические основы электроники : учеб. пособие / Ю. А. Смирнов, С. В. Соколов, Е. В. Титов .— 2-е изд., испр. — Санкт-Петербург : Лань, 2013 .— 560 с. — Библиогр.: с. 558-.[В библиотеке БашГУ имеется 8 экз]
6. Гарифуллин, Н.М. Электроника [Электронный ресурс] : учебно-методическое пособие к лабораторным работам по курсу / Н.М. Гарифуллин ; Башкирский государственный университет .— Уфа : РИЦ БашГУ, 2013 =-
<URL:https://elib.bashedu.ru/dl/local/Garifullin_Elektronika_ump_2013.pdf>.

5.2. Перечень ресурсов информационно-телекоммуникационной сети "Интернет" и программного обеспечения, необходимых для освоения дисциплины

1	Электронно-библиотечная система «ЭБ БашГУ»	Собственная электронная библиотека учебных и научных электронных изданий, которая включает издания преподавателей БашГУ	Авторизованный доступ по паролю из любой точки сети Интернет	Регистрация в Библиотеке БашГУ, дальнейший доступ из любой точки сети Интернет	https://elib.bashedu.ru/
2	Электронно-библиотечная система «Университетская библиотека online»	Полнотекстовая БД учебных и научных электронных изданий	Авторизованный доступ по паролю из любой точки сети Интернет	Регистрация из сети БашГУ, дальнейший доступ из любой точки сети Интернет	http://www.biblioclub.ru/
3	Электронно-библиотечная система издательства «Лань»	Полнотекстовая БД учебных и научных электронных изданий	Авторизованный доступ по паролю из любой точки сети Интернет	Регистрация из сети БашГУ, дальнейший доступ из любой точки сети Интернет	http://e.lanbook.com/

6. Материально-техническая база, необходимая для осуществления образовательного процесса по дисциплине

Типы аудиторий	Наименование учебных аудиторий, кабинетов, лабораторий	Наименование оборудования	Лицензионное программное обеспечение
1	2	3	4
Учебные аудитории для проведения учебных занятий	Аудитория №415	Оборудование: доска, учебная мебель, проектор.	Лицензионное программное обеспечение: 1. Windows 8 Russian; Windows Professional 8 Russian Upgrade. Договор №104 от 17.06.2013 г. Лицензия- OLP NL Academic Edition. Бессрочная. 2. Microsoft Office Standard 2013 Russian. Договор №114 от 12.11.2014 г.. Лицензия-OLP NL Academic Edition. Бессрочная. Лицензионное программное обеспечение, позволяющее проводить компьютерное тестирование: 1. Moodle «Официальный оригинальный английский текст лицензии для системы Moodle - http://www.gnu.org/licenses/gpl.html > Перевод лицензии для системы Moodle http://rusgpl.ru/rusgpl.pdf
	Аудитория №321 Лаборатория электроники	Оборудование: учебная мебель, блок-питания НУ 3005 D-2, блок-питания НУ 3005 D-5, вольтметр ГЗ-118 , вольтметр ГЗ-118, генератор сигналов низкочастотный ГЗ-11211, генератор GFG8219A, милливольтметр ламповый В3-13, монитор 15 «Samsung 550S», монитор 15 «Samsung 152V», монитор 15 «LG 575e, TCO»99, осциллограф С1-83, осциллограф С1-104, осциллограф GOS-620, осциллограф цифровой GDS-806S, персональный компьютер Lenovo ThinkCentre A70z Intel Pentium E 580, 320 Gb? 19” , принтер HP Laser Jet 1010, системный блок компьютера Intel P4-2.26, системный блок компьютера Intel P4-2.26, стенд ОАВТ	
Помещение для самостоятельной работы обучающихся, оснащенное компьютерной техникой с возможностью подключения к сети «Интернет» и обеспечением доступа к электронной информационно-образовательной среде Организации	Читальный зал №2	Оборудование: учебный и научный фонд, научная периодика, неограниченный доступ к ЭБС и БД; ПК (моноблок) - 8 шт.; количество посадочных мест - 80	

ФЕДЕРАЛЬНОЕ ГОСУДАРСТВЕННОЕ БЮДЖЕТНОЕ ОБРАЗОВАТЕЛЬНОЕ
УЧРЕЖДЕНИЕ ВЫСШЕГО ОБРАЗОВАНИЯ
«БАШКИРСКИЙ ГОСУДАРСТВЕННЫЙ УНИВЕРСИТЕТ»

СОДЕРЖАНИЕ РАБОЧЕЙ ПРОГРАММЫ

дисциплины Физические основы электроники на 3 семестре
(наименование дисциплины)

очная

форма обучения

Вид работы	Объем дисциплины
Общая трудоемкость дисциплины (ЗЕТ / часов)	4/144
Учебных часов на контактную работу с преподавателем:	55,2
лекций	18
практических/ семинарских лабораторных	36
других (групповая, индивидуальная консультация и иные виды учебной деятельности, предусматривающие работу обучающихся с преподавателем) (ФКР)	1,2
Учебных часов на самостоятельную работу обучающихся (СР)	52,8
Учебных часов на подготовку к экзамену/зачету/дифференцированному зачету (Контроль)	36

Форма контроля:

экзамен_3 семестр

№ п/п	Тема и содержание	Форма изучения материала: лекции, практические занятия, семинарские занятия, лабораторные работы, самостоятельная работа и трудоемкость в час				Основная и дополнительная литература, рекомендуемая студентам (номера из списка)	Задания по самостоятельной работе студентов с указанием литературы, номеров задач	Форма контроля самостоятельной работы студентов (коллоквиумы, контрольные работы, тесты и т.п.)
		ЛК	ПР/СЕМ	ЛР	СР			
1	2	3	4	5	6	7	8	9
	Модуль 1. Физика полупроводников	-		-	-			
	Введение							
1	Тема1.Кристаллическое строение твердых тел. Идеальные и реальные кристаллы. Элементарная ячейка. Решетки Бравэ. Типы дефектов кристаллической решетки. Дефекты примесных атомов.	1	-	-	2	1,2,3	Л.1-глава1, Л.3-глава 2.2 Решетки Бравэ. Индексы Миллера. Л.1, стр.6-9	Текущий контроль: тестовые вопросы,
2	Тема 2.Элементы зонной теории твердого тела. Зонная диаграмма собственного и примесного полупроводников. Энергетический спектр электронов. Понятие дырки.	1	-	-	4	1,2,3	Л.1-глава2, Л.2-глава 1, 1 Модель Кронига-Пенни. Л.1, стр.26.	Текущий контроль: тестовые вопросы, контрольная работа
3	Тема 3. Концентрации равновесных носителей	2	-	5	2	1,2,3,4	Л.1-глава3, Л.2-глава 1,5	Отчет по лабораторной работе. Контрольная

	заряда в полупроводниках. Понятие уровня Ферми. Концентрация электронов и дырок в собственном и примесном полупроводниках. Вырожденные полупроводники.						Вырожденный полупроводник. Л.1, стр.47	работа
4	Тема 4. Неравновесные носители заряда, время жизни и скорость рекомбинации. Физические механизмы рекомбинации. Диффузионные и дрейфовые токи. Уравнение непрерывности. Процессы распространения основных и неосновных носителей тока, понятия инжекции и экстракции неосновных носителей тока.	2	-	5	4	1-4	Л.1-глава4, Л.2-глава 1,5	Отчет по лабораторной работе, тестирование
5	Тема 5. Кинетические явления в полупроводниках. Электропроводность в слабых и сильных электрических полях, гальваномагнитные и термоэлектрические явления.	2	-	5	4	1,3Д	Л.1-глава5, Л.3Д-глава 1,5	Отчет по лабораторной работе, Рубежный контроль
	Модуль 2. Контактные явления в полупроводниках		-					

6	Тема 6. Физические процессы при контакте металл-полупроводник. Вольт-амперная характеристика выпрямляющего контакта металл-полупроводник. Барьер Шоттки. Омические контакты.	2	-	5	6	1-4	Л.1-глава6, Л.2-глава 1,6 Л.3-глава 3.	Отчет по лабораторной работе, контрольная работа, тестирование
7	Тема 7. Физические процессы при идеализированном контакте полупроводников <i>n</i> -и <i>p</i> - типа с одинаковой шириной запрещенной зоны. Вольтамперная характеристика идеализированного <i>p-n</i> перехода, реального <i>p-n</i> перехода.	2	-	-	4	1-4	Л.1-глава7, Л.2-глава 1,6 Л.3-глава 3.	Отчет по лабораторной работе, текущий контроль, тестирование
8	Тема 8. Работа <i>p-n</i> перехода в динамическом режиме. Эквивалентная схема <i>p-n</i> перехода, частотные и импульсные свойства <i>p-n</i> перехода	2	-	6	4	1, 3Д	Л.1-глава7, Л.3Д-глава 3.	Отчет по лабораторной работе, текущий контроль
9	Тема 9. Физические процессы при контактах полупроводников с различной шириной запрещенной зоны (гетеропереходы)	2	-	-	4	1,2Д	Л.1-глава7 Л.2Д-глава 4. Л.4. глава 2	Текущий контроль, тестирование
10	Тема 10. Физические		-	5	9,8	1-4	Л.1-глава7,	Отчет по лабораторной

	процессы в структуре с двумя взаимодействующими переходами - транзисторные структуры. Схемы включения, режимы работы и физический принцип действия биполярных транзисторов.						Л.2-глава 4 Л.3-глава 5. Л.4. глава 4,6	работе, рубежный контроль, тестирование
11	Тема 11. МДП-структуры, Эффект поля. МДП-полевые транзисторы.	2	-	5	9		Л.2-глава 5 Л.3-глава 4. Л.4. глава 7,8	Отчет по лабораторной работе, текущий контроль
	Итого	18		36	52,8			-

»

Рейтинг-план дисциплины
«Физические основы электроники»

Направление 11.03.04 «Электроника и нанoeлектроника», профиль «Электронные приборы и устройства».

Курс 2, семестр третий

Виды учебной деятельности студентов	Балл за конкрет. задание	Число заданий	Баллы за время освоения модуля	
			Миним.	Максим.
Модуль 1. Основы физики полупроводников.				
Текущий контроль				
1. Контрольная работа	10	1	0	10
Рубежный контроль				
1. Тестирование	1	10	0	10
Модуль 2. Контактные явления в полупроводниках. Полупроводниковые диоды				
Текущий контроль				
1. Работа на лабораторных занятиях	1	1	0	1
2. Представление отчета по лаборат. работе	2	1	0	2
3. Защита отчетов по лаборатор. работе	3	1	0	3
4. Контрольная работа	8	1	0	10
Рубежный контроль				
1. Тестирование	1	10	0	10
Модуль 3. Физические процессы и явления в <i>n-p-n</i> и МОП структурах. Транзисторы.				
Текущий контроль				
1. Работа на лабораторных занятиях	2	2	0	4
2. Представление отчета по лаборат. работе	2	2	0	4
3. Защита отчетов по лаборатор. работе	3	2	0	6
Рубежный контроль				
1. Тестирование	1	10	0	10
Поощрительные баллы				
1. Участие в разработке компьютерного моделирования лабораторной работы			0	10
Посещаемость (баллы вычитаются из общей суммы набранных баллов)				
1. Непосещение лекционных занятий			0	-6
2. Непосещение лабораторных занятий			0	-10
Итоговый контроль				
Экзамен			0	30

Форма экзаменационного билета

МИНИСТЕРСТВО ОБРАЗОВАНИЯ И НАУКИ РОССИЙСКОЙ ФЕДЕРАЦИИ

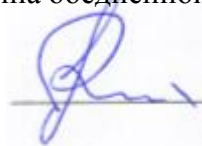
ФЕДЕРАЛЬНОЕ ГОСУДАРСТВЕННОЕ БЮДЖЕТНОЕ
ОБРАЗОВАТЕЛЬНОЕ УЧРЕЖДЕНИЕ ВЫСШЕГО ОБРАЗОВАНИЯ
«БАШКИРСКИЙ ГОСУДАРСТВЕННЫЙ УНИВЕРСИТЕТ»

Физико-технический институт
Кафедра инфокоммуникационных технологий и наноэлектроники

ЭКЗАМЕНАЦИОННЫЙ БИЛЕТ №1
по дисциплине «Физические основы электроники»
Направление 11.03.04 электроника и наноэлектроника,
профиль «Электронные приборы и автоматизированные системы».

1. Идеальные кристаллы, кристаллическая решётка, решётки Браве. Обозначение плоскостей и направлений в кристалла. Индексы Миллера.
2. Электронно-дырочный переход в состоянии равновесия. Контактная разность потенциалов, ее зависимость от ширины запрещённой зоны, концентрации примесей и температуры. Ширина обедненной области.

Зав.кафедрой



/Р.Б.Салихов

Пример контрольной работы

Имеется резкий кремниевый $p-n$ – переход, находящийся при температуре $T=300\text{К}$. P - область перехода легирована атомами бора с концентрацией N_A , а область n – перехода легирована атомами фосфора с концентрации N_D . Используя справочные данные и численные значения для своего варианта, приведенные в таблице, определить:

а) высоту потенциального барьера V_K , ширину $p-n$ перехода l , ширину обедненной областей l_n и l_p с каждой стороны перехода в отсутствие внешней разности потенциалов ($V=0$);

б) высоту потенциального барьера и ширину обедненной областей l_n и l_p с каждой стороны перехода при прямом напряжении V_{np} ;

в) высоту потенциального барьера и ширину обедненной областей l_n и l_p с каждой стороны перехода при обратном напряжении $V_{обр}$;

г) барьерную емкость $C_{БАР}$ при обратном напряжении $V_{обр}$, если площадь поперечного сечения перехода равна S ;

д) напряжение лавинного пробоя $V_{проб}$, если пробой наступает при напряженности электрического поля $\mathcal{E} = 3 \cdot 10^7 \text{ В/м}$.

е) нарисовать энергетические диаграммы перехода при равновесии ($V=0$), при прямом V_{np} и обратном $V_{обр}$ смещениях с учетом полученных расчетных данных и соблюдением масштаба.

Таблица

№ варианта	$N_D, \text{см}^{-3}$	$N_A, \text{см}^{-3}$	$V_{np}, \text{В}$	$V_{обр}, \text{В}$	$S, \text{см}^2$
1	$1,5 \cdot 10^{15}$	$2 \cdot 10^{17}$	0,3	5	$2 \cdot 10^{-3}$
2	$3 \cdot 10^{16}$	$1,5 \cdot 10^{15}$	0,4	6	$4 \cdot 10^{-3}$
3	$5 \cdot 10^{14}$	$3 \cdot 10^{16}$	0,5	10	$2 \cdot 10^{-4}$
4	$6 \cdot 10^{15}$	$1 \cdot 10^{18}$	0,45	15	$8 \cdot 10^{-3}$
5	$5,5 \cdot 10^{15}$	$7 \cdot 10^{15}$	0,6	12	$6 \cdot 10^{-4}$
6	$5 \cdot 10^{17}$	$8 \cdot 10^{14}$	0,35	8	$1 \cdot 10^{-3}$
7	$1,5 \cdot 10^{15}$	$6 \cdot 10^{17}$	0,55	20	$9 \cdot 10^{-4}$
8	$5 \cdot 10^{16}$	$3 \cdot 10^{15}$	0,7	18	$6 \cdot 10^{-3}$
9	$6 \cdot 10^{15}$	$1 \cdot 10^{18}$	0,65	14	$2 \cdot 10^{-2}$
0	$5 \cdot 10^{14}$	$8 \cdot 10^{17}$	0,35	16	$5 \cdot 10^{-3}$

Студенты выполняют контрольную работу в соответствии со своим вариантом. На выполнение контрольной работы отводится 3 дня.

Тестовые вопросы

1. Какой полупроводник называется собственным?

1. Полупроводник, имеющий поликристаллическую структуру.
2. Полупроводник, имеющий монокристаллическую структуру.
3. Полупроводник, не содержащий донорных и акцепторных примесей!
4. Любой полупроводник.

2. Как изменяется удельное электрическое сопротивление собственных полупроводников с ростом температуры?

1. С ростом температуры удельное электрическое сопротивление растет.
2. С ростом температуры удельное электрическое сопротивление уменьшается.
3. Удельное электрическое сопротивление собственных полупроводников от температуры не зависит.

3. Где располагается уровень Ферми в собственном полупроводнике?

1. Вблизи валентной зоны.
2. Вблизи середины запрещенной зоны.
3. Вблизи зоны проводимости.

4. Какой полупроводник называется примесным?

1. Смесь нескольких различных полупроводников.
2. Сплав кремния и германия.
3. Полупроводник, содержащий в небольшой концентрации примесь с валентностью, отличной от валентности основного вещества.
4. Механическая смесь частиц металла и диэлектрика.

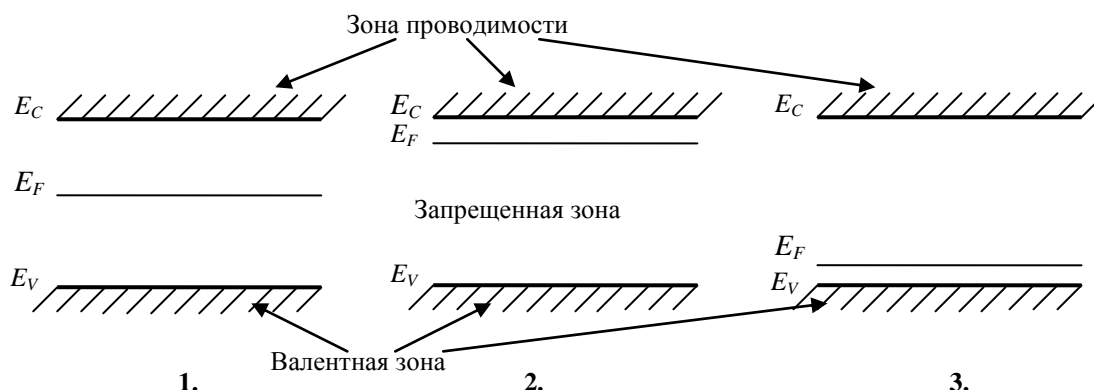
5. Примеси какой валентности обеспечивают получение полупроводников *n*-типа?

1. Трехвалентные (In, Ga).
2. Четырехвалентные (C, Sn).
3. С валентностью большей, чем у исходного материала (As, Sb).
4. С валентностью меньшей, чем у исходного материала.

6. Где располагается уровень Ферми у примесных полупроводников *n*-типа?

1. Посредине запрещенной зоны.
2. В валентной зоне.
3. В зоне проводимости.
4. Вблизи валентной зоны.
5. Вблизи зоны проводимости.

7. Укажите энергетическую диаграмму примесного полупроводника *p*-типа.



8. Что такое диффузия носителей тока в полупроводнике?

1. Движение носителей за счет электрического поля.
2. Хаотическое тепловое движение носителей.
3. Движение носителей за счет разности их концентраций.

9. Что такое дрейф носителей тока в полупроводнике?

1. Движение носителей за счет электрического поля.
2. Хаотическое тепловое движение.

3. Движение за счет разности концентраций.

10. Что такое инжекция носителей заряда?

1. Явление обеднения неосновными носителями тока области полупроводника под действием электрического поля.
2. Явление обогащения неосновными носителями тока области полупроводника под действием электрического поля.
3. Явление обеднения основными носителями тока области полупроводника под действием электрического поля.
4. Явление обогащения основными носителями тока области полупроводника под действием электрического поля.

11. Неравновесная функция распределения показывает

1. Распределение носителей тока по энергетическим состояниям под действием тепловой энергии.
2. Распределение носителей тока по энергетическим состояниям под действием внешних воздействий, например, электрического поля.
3. Нет правильного ответа.

12. Сильными называются электрические поля в полупроводниках, когда его проводимость

1. Зависит от величины электрического поля.
2. Не зависит от величины электрического поля.
3. Нет правильного ответа.

13. ЭДС Холла V_x определяется формулой

1. $V_x = R \frac{B}{Id}$. 2. $V_x = R \frac{I}{Bd}$. 3. $V_x = I \frac{B}{Rd}$. 4. $V_x = R \frac{IB}{d}$, где R - постоянная Холла, I - ток в полупроводнике, B - индукция магнитного поля и d - размеры полупроводника.

14. Эффект Зеебека состоит в том, что

1. В электрической цепи, состоящей из двух проводников, выделяется или поглощается дополнительное тепло, если контакты проводников поддерживаются при разных температурах.
2. В электрической цепи, состоящей из двух проводников, создается термоЭДС, если контакты проводников поддерживаются при разных температурах.
3. В электрической цепи, состоящей из двух проводников, выделяется или поглощается дополнительное тепло, если в цепи течет электрический ток.

15. Эффект Пельтье состоит в том, что

1. В электрической цепи, состоящей из двух проводников, выделяется или поглощается дополнительное тепло, если контакты проводников поддерживаются при разных температурах.
2. В электрической цепи, состоящей из двух проводников, создается термоЭДС, если контакты проводников поддерживаются при разных температурах.
3. В электрической цепи, состоящей из двух проводников, выделяется или поглощается дополнительное тепло, если в цепи течет электрический ток.

Пример описания лабораторной работы

ЛАБОРАТОРНАЯ РАБОТА №3

Исследование статических характеристик биполярного транзистора в схеме с ОЭ

Цель работы: Ознакомиться с устройством и принципом действия биполярного транзистора. Изучить его вольтамперные характеристики в схеме включения с общим эмиттером (ОЭ) и по статическим вольтамперным характеристикам определить h -параметры транзистора. Провести кусочно-линейную аппроксимацию статических характеристик и определить параметры аппроксимации.

Подготовка к работе.

Изучить следующие вопросы курса:

1. Устройство и принцип действия биполярного транзистора.
2. Распределение потенциала и физические процессы в транзисторе в схеме с ОЭ.
3. Статические характеристики транзистора в схемах включения с ОЭ.
4. Предельные режимы работы биполярного транзистора.

Краткая теория.

Теория работы биполярного транзистора представлена в работе №2. Здесь ознакомимся с особенностями статических вольтамперных характеристик транзистора в схеме с ОЭ.

Семейство входных характеристик в схеме с ОЭ представляет собой зависимости $I_B = f(V_{БЭ})$, причем параметром является напряжение $V_{КЭ}$. Для n - p - n -транзистора напряжение $V_{БЭ} > 0$ смещает эмиттерный переход в прямом направлении и при $V_{КЭ} = 0$ получим характеристику прямосмещенного p - n -перехода (рис.3.1, а). Эта характеристика качественно совпадает с аналогичной характеристикой схемы с ОБ, однако значение входного тока базы в схеме с ОЭ в $(1-\alpha)$ раз меньше входного тока эмиттера в схеме с ОБ. Эта характеристика будет соответствовать режиму насыщения транзистора. Действительно, для схемы с ОЭ справедливо равенство $V_{КЭ} = V_{КБ} + V_{БЭ}$. При $V_{КЭ} = 0$ имеем $V_{КБ} = -V_{БЭ}$. Так как $V_{БЭ} > 0$ (прямое смещение), то отсюда вытекает, что при этих условиях и коллекторный переход смещен в прямом направлении. Ток базы, поэтому, равен сумме базовых токов из-за одновременной инжекции электронов из эмиттера и коллектора. Этот ток, естественно, увеличивается с ростом прямого напряжения $V_{БЭ}$, так как оно приводит к усилению инжекции в обоих переходах и, соответственно, возрастанию процесса рекомбинации, определяющий базовый ток.

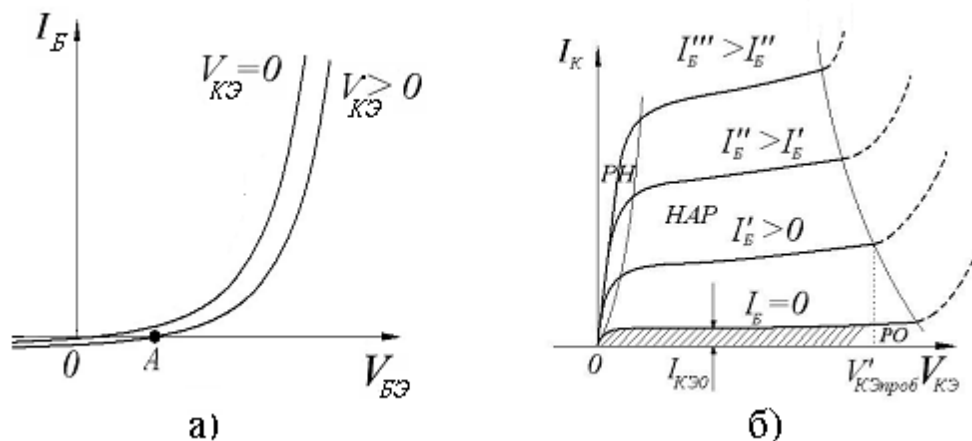


Рис.3.1. Входные а) и выходные б) вольтамперные характеристики биполярного транзистора $n-p-n$ типа в схеме с ОЭ.

Вторая кривая на рисунке 3.1, а соответствует обратному напряжению на коллекторном переходе (для $n-p-n$ -транзистора $V_{КЭ} > 0$). При условии $|V_{КЭ}| > |V_{БЭ}|$ транзистор переходит в активный режим, и изменение тока базы описывается формулой $I_B = (1 - \alpha)I_{Э} - I_{КБ0}$. При изменении $V_{БЭ}$ до точки A инжекция электронов в базу мала и $(1 - \alpha)I_{Э} < I_{КБ0}$, т.е. ток базы отрицателен. Увеличение прямого напряжения $V_{БЭ}$ вызывает рост тока эмиттера и ток базы становится положительным и растет почти по экспоненте. Как видно из рисунка, в активном режиме ток базы меньше, чем при $V_{КЭ} = 0$ и входная характеристика смещается, в отличие от схемы с ОБ, вправо. Уменьшение тока базы вызвано эффектом Эрли. Действительно, при обратном смещении коллекторного перехода ширина базы уменьшается, уменьшается и вероятность рекомбинации в области базы, что уменьшает ток базы.

Семейство выходных характеристик схемы с ОЭ представляет собой зависимости $I_K = f(V_{КЭ})$ при заданном параметре токе базы I_B (рис.3.1,б). Проведем качественный анализ этих характеристик.

При токе $I_B = 0$ в цепи коллектора протекает тепловой ток $I_{КЭ0}$, который больше, чем в схеме с ОБ, в $(1 + \beta)$ раз. Этот ток определяет режим отсечки (РО) транзистора (на рис. 3.1, б область отсечки заштрихована). Если ток $I_B > 0$, то на характеристике можно выделить два участка. Крутые начальные участки характеристик относятся к режиму насыщения (РН), на этом участке справедливо неравенство $|V_{КЭ}| < |V_{БЭ}|$, где $V_{БЭ}$ - напряжение между базой и эмиттером при заданном токе базы, и оба перехода смещены, как было показано выше, в прямом направлении. Переход от первого участка ко второму происходит при значениях $|V_{КЭ}| \geq |V_{БЭ}|$. Второй участок характеризуется малым наклоном и соответствует нормальному активному режиму. Для второго участка справедливо равенство $I_K = \frac{\alpha}{1 - \alpha} I_B = \beta I_B$, т.е. ток коллектора растет пропорционально току базы. Для увеличения I_B необходимо увеличивать $V_{БЭ}$, следовательно, чтобы обеспечить условие перехода $|V_{КЭ}| \geq |V_{БЭ}|$, граница между режимом насыщения и нормальным активным режимом будет сдвигаться в сторону больших значений $V_{КЭ}$.

Как видно из выходных характеристик, в нормальном активном режиме ток коллектора растет, причем в схеме с общим эмиттером во много раз больше, чем в схеме с общей базой. Объясняется это различным проявлением эффекта Эрли. В схеме с общим эмиттером

увеличение $V_{КЭ}$ сопровождается уменьшением тока базы, а он по определению выходной характеристики должен быть неизменным. Для восстановления тока базы приходится регулировкой напряжения $V_{БЭ}$ увеличивать ток эмиттера, а это вызывает рост тока коллектора в нормальном активном режиме.

Пробой коллекторного перехода в схеме в схеме с ОЭ происходит при напряжении $V_{КЭпроб}$ (штриховые участки характеристик на рис.3.1,б), которое заметно меньше, чем в схеме

с ОБ: $V_{КЭпроб} = \frac{V_{КБпроб}}{\sqrt[С]{1+\beta}}$, где $С=2\dots 6$.

Для схемы включения транзистора с ОЭ уравнения четырехполюсника в системе h -параметров можно записать в виде:

$$\begin{aligned} dU_{БЭ} &= h_{11Э} dI_B + h_{12Э} dU_{КЭ} \\ dI_K &= h_{21Э} dI_B + h_{22Э} dU_{КЭ} \end{aligned} \quad (3.1)$$

На основе (3.1) для h - параметров имеем:

$$h_{11Э} = \left. \frac{dU_{БЭ}}{dI_B} \right|_{dU_{КЭ}=0}, \quad h_{21Э} = \left. \frac{dI_K}{dI_B} \right|_{dU_{КЭ}=0}, \quad h_{12Э} = \left. \frac{dU_{БЭ}}{dU_{КЭ}} \right|_{dI_B=0}, \quad h_{22Э} = \left. \frac{dI_K}{dU_{КЭ}} \right|_{dI_B=0}. \quad (3.2)$$

Переходя от малых амплитуд переменных токов и напряжений в (6.7) к конечным приращениям, получим:

$$\begin{aligned} h_{11Э} &= \left. \frac{\Delta U_{БЭ}}{\Delta I_B} \right|_{U_{КЭ}=const}, \quad h_{21Э} = \left. \frac{\Delta I_K}{\Delta I_B} \right|_{U_{КЭ}=const}, \\ h_{12Э} &= \left. \frac{\Delta U_{БЭ}}{\Delta U_{КЭ}} \right|_{I_B=const}, \quad h_{22Э} = \left. \frac{\Delta I_K}{\Delta U_{КЭ}} \right|_{I_B=const}. \end{aligned} \quad (3.3)$$

Таким образом, определяя приращения токов и напряжений около заданной точки на соответствующей характеристике транзистора на основе (3.3) можно рассчитать h -параметры.

На рисунке 3.2 показана методика определения $h_{11Э}$ и $h_{12Э}$, используя семейство входных характеристик в схеме с ОЭ. Для определения $h_{11Э}$ выбираем в семействе входных характеристик характеристику при постоянном $V_{КЭ} = V_{КЭ}''$. На этом графике отметим заданную точку O , соответствующий ток базы I_B'' . Около этой точки отложим вдоль

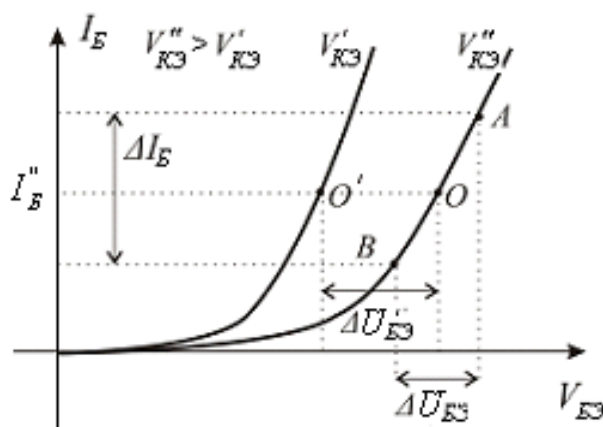


Рис.3.2. К определению $h_{11Э}$ и $h_{12Э}$ параметров биполярного транзистора.

графика равные отрезки OA и OB . Проектируя точки A и B на оси координат находим приращения напряжения $\Delta U_{БЭ}$ и тока ΔI_B и рассчитываем $h_{11Э}$ по первой формуле (3.3):

$$h_{119} = \frac{\Delta U_{БЭ}}{\Delta I_{Б}} \Big|_{U_{КЭ}=V_{КЭ}''}$$

Для расчета h_{129} проводим линию постоянного тока базы $I_{Б}''$ и определяем точки пересечения O и O' этой линии со входными характеристиками. Разность напряжений на коллекторе в этих точках определяет напряжение приращения коллекторного напряжения: $\Delta U_{КЭ} = V_{КЭ}'' - V_{КЭ}'$. Из точек пересечения O и O' опускаем вертикальные линии на ось напряжения и определяем приращение соответствующего $\Delta U_{КЭ}$ напряжения базы $\Delta U_{БЭ}'$.

Затем рассчитываем h_{129} на основе третьей формулы (3.3):
$$h_{129} = \frac{\Delta U_{БЭ}'}{\Delta U_{КЭ}} \Big|_{I_{Б}=I_{Б}''}$$

Параметры h_{219} и h_{229} находят по семейству выходных характеристик (рис. 3.3). Для расчета h_{229} на характеристике при заданном токе базы $I_{Б} = I_{Б}''$ выбираем точку O , соответствующий тому же значению $V_{КЭ}''$, что и на графике со входными характеристиками. От этой точки отложим вдоль графика равные отрезки OA и OB . Аналогично проектируя точки A и B на оси координат находим приращения напряжения $\Delta U_{КЭ}$ и тока $\Delta I_{К}$ и

рассчитываем h_{229} по четвертой формуле (3.3):
$$h_{229} = \frac{\Delta I_{К}}{\Delta U_{КЭ}} \Big|_{I_{Б}=I_{Б}''}$$

Для определения h_{219} проведем вертикальную линию через точку O до пересечения в точке O' с графиком при $I_{Б} = I_{Б}'''$. Для этих двух точек по графику рассчитаем приращения токов $\Delta I_{К}'$ и $\Delta I_{Б} = I_{Б}''' - I_{Б}''$ и определим из

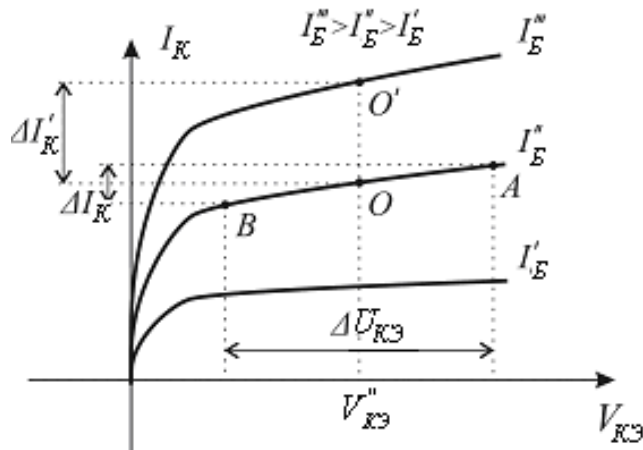


Рис.3.3. К определению h_{219} и h_{229} параметров биполярного транзистора.

второй формулы (3.3) h_{219} :
$$h_{219} = \frac{\Delta I_{К}}{\Delta I_{Б}} \Big|_{U_{КЭ}=V_{КЭ}''}$$

В практических расчётах часто используется кусочно–линейная аппроксимация статических характеристик биполярного транзистора (см. рис.3.4). Для аппроксимированных входных характеристик имеем:

$$I_B = \begin{cases} 0, & \text{при } V_{БЭ} < V_{пор} \\ \frac{V_{БЭ} - V_{пор}}{\bar{r}_{БХ}}, & \text{при } V_{БЭ} \geq V_{пор} \end{cases} \quad (3.4)$$

а для ВЫХОДНЫХ -

$$I_K = \begin{cases} \frac{V_{КЭ}}{r_{Кнас}}, & \text{при } V_{КЭ} < V_{КЭнас}, \quad (\text{режи насыщения}) \\ \beta I_B + \frac{V_{КЭ}}{r_K^*}, & \text{при } V_{КЭ} \geq V_{КЭнас}, \quad (\text{режим отсечки}) \end{cases} \quad (3.5)$$

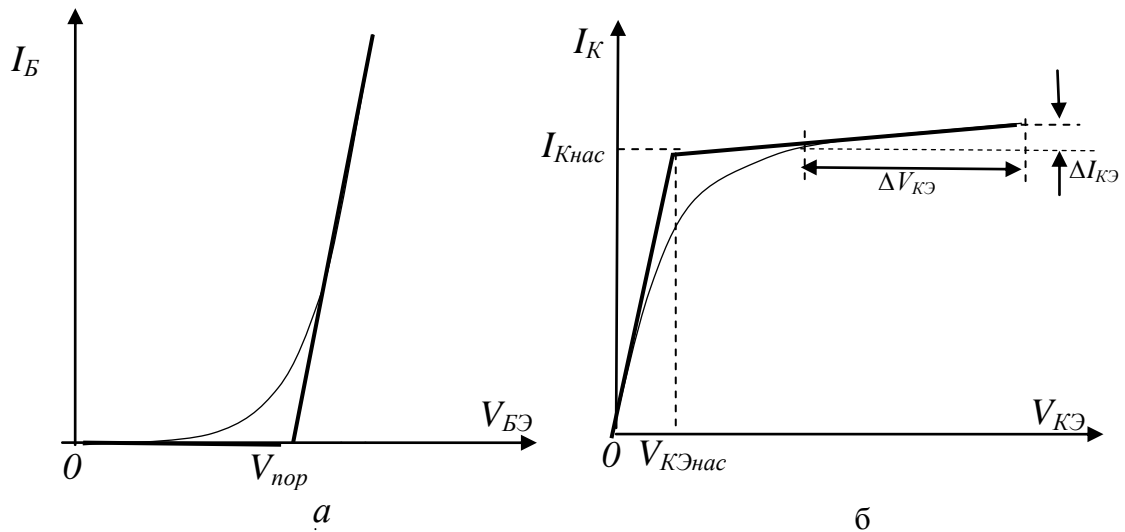


Рис.3.4. Аппроксимация статических входной (а) и выходной (б) характеристик.

В формулах (3.4-3.5): $V_{пор}$ – пороговое напряжение эмиттерного перехода; $\bar{r}_{БХ}$ – усредненное входное сопротивление транзистора; $r_{Кнас}$ – выходное сопротивление транзистора в режиме насыщения (в начальной области): $r_{Кнас} = \frac{\Delta V_{КЭ}}{\Delta I_K}$ при $I_B = const$ и $V_{КЭ} < V_{КЭнас}$, r_K^* – усреднённое выходное сопротивление транзистора r_K^* в активном режиме: $r_{Кнас} = \frac{\Delta V_{КЭ}}{\Delta I_K}$ при $I_B = const$ и $V_{КЭ} > V_{КЭнас}$.

Задание к работе в лаборатории

1. Пользуясь справочником
 - указать назначение и структуру транзистора, предложенного преподавателем для исследования;
 - привести типовые значения параметров транзистора, особо обратить внимание на максимально-допустимые параметры в $I_{Кmax}$, $V_{КЭmax}$ и $P_{Кmax}$.
2. В рабочей тетради привести типовые входные и выходные характеристики транзистора для схемы включения ОЭ, обратить внимание на особенности характеристик.
3. Собрать схему для снятия характеристик транзистора при включении его по схеме ОЭ, изображенной на рис. 3.5, а или 3.5, б в зависимости от структуры транзистора.
ВНИМАНИЕ! Общие точки вольтметров соединять согласно схеме.

4. Снять две входные характеристики $I_B=f(V_{БЭ})$ при $V_{КЭ}=0$ и $V_{КЭ}=10В$ Напряжение $V_{БЭ}$ менять до значений, при которых электрические параметры транзистора не превышают максимально-допустимых значений.
5. Снять семейство из 3 выходных характеристик $I_K=f(V_{КЭ})$ при токах базы $I_B = 0,1; 0,3$ и $0,5$ мА. Напряжение $V_{КЭ}$ менять до значений, при которых электрические параметры транзистора не превышают максимально-допустимых значений. Обратить особое внимание на участок характеристик, соответствующих режиму насыщения.
6. Рассчитать h -параметры транзистора в схеме с ОЭ в активной области по снятым вольтамперным характеристикам.
7. Построить выходную ВАХ-ку при токе базы, равном 100 мкА. Провести его кусочно-линейную аппроксимацию и определить $V_{КЭ НАС}$, $I_{К НАС}$, $r_{к нас}$, r_k .

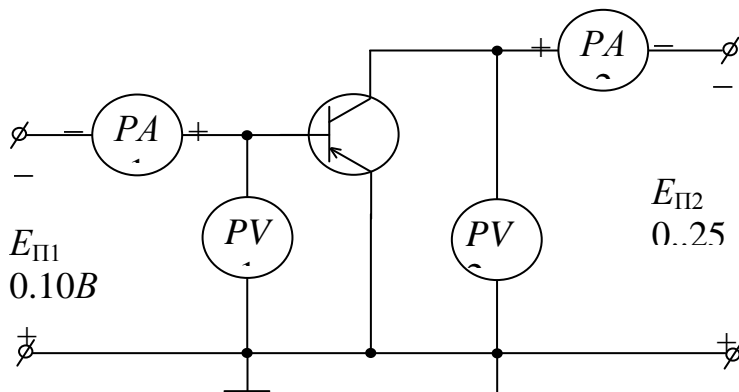


Рис.3.5 а. Схема включения $p-n-p$ транзистора в схеме с ОЭ для снятия

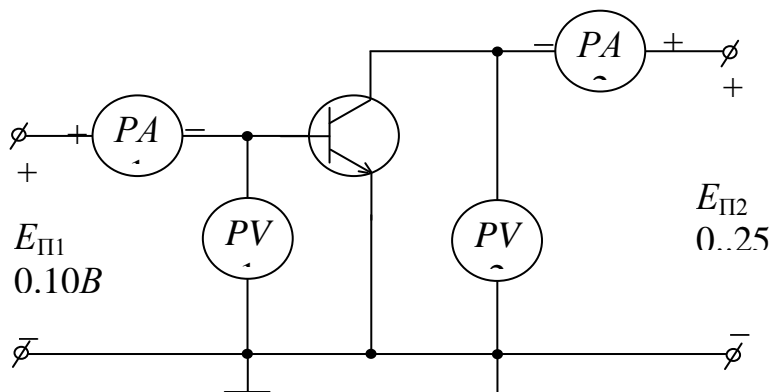


Рис.3.5.б. Схема включения $n-p-n$ транзистора в схеме с ОЭ для снятия

Отчет должен содержать:

1. Тип исследуемого транзистора и его назначение.
2. Справочные значения параметров транзистора.
3. Схемы исследования и таблицы результатов измерений.
4. Графики входных и выходных характеристик, построенные на основании результатов измерений. На выходных характеристиках указать область насыщения и активную область.
5. Расчетные значения h -параметров в схеме с ОЭ.
6. Экспериментальные значения параметров кусочно-линейной аппроксимации выходной вольтамперной характеристики.
7. Выводы по работе с анализом полученных вольтамперных характеристик и расчетных параметров.

Контрольные вопросы:

1. Рассказать об устройстве плоскостного транзистора.
2. Принцип действия биполярного бездрейфового транзистора.
3. Начертить потенциальную диаграмму $p-n-p$ и $n-p-n$ транзисторов.
4. Из каких компонентов состоят токи через эмиттерный и коллекторный переходы?
5. Из каких компонентов состоит ток базы биполярного транзистора.?
6. Что такое коэффициент инжекции и коэффициент переноса?
7. Как влияет на работу транзистора неуправляемый ток I_{k0} коллекторного перехода? Каковы причины его возникновения?
8. Написать уравнение коллекторного тока для схемы ОЭ.
9. Нарисовать и объяснить входные и выходные характеристики транзистора для схемы с ОЭ.
10. Показать на входных и выходных характеристиках области, соответствующие режимам: активному, отсечки, насыщения.
11. Какими предельными параметрами ограничивается рабочая область выходных характеристик транзистора?
12. Как зависят значения предельных параметров транзисторов от температуры?