

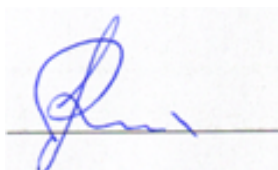
МИНОБРНАУКИ РОССИИ

ФЕДЕРАЛЬНОЕ ГОСУДАРСТВЕННОЕ БЮДЖЕТНОЕ
ОБРАЗОВАТЕЛЬНОЕ УЧРЕЖДЕНИЕ ВЫСШЕГО ОБРАЗОВАНИЯ
«БАШКИРСКИЙ ГОСУДАРСТВЕННЫЙ УНИВЕРСИТЕТ»

ФИЗИКО-ТЕХНИЧЕСКИЙ ИНСТИТУТ
КАФЕДРА ИНФОКОММУНИКАЦИОННЫХ ТЕХНОЛОГИЙ И НАНОЭЛЕКТРОНИКИ

Утверждено:
на заседании кафедры
протокол №5 от 17.02.2021

Согласовано:
Председатель УМК физико-
технического института



Зав. кафедрой / Салихов Р.Б



/ Балапанов М.Х.

РАБОЧАЯ ПРОГРАММА ДИСЦИПЛИНЫ (МОДУЛЯ)

дисциплина **МИКРОПРОЦЕССОРНАЯ ТЕХНИКА**

(наименование дисциплины)

Часть, формируемая участниками образовательных отношений

(указать часть (обязательная часть или часть, формируемая участниками образовательных отношений))

программа бакалавриата

Направление подготовки (специальность)

11.03.04 электроника и нанoeлектроника

(указывается код и наименование направления подготовки (специальности))

Направленность (профиль) подготовки

Электронные приборы и устройства и автоматизированные системы

(указывается наименование направленности (профиля) подготовки)

Квалификация

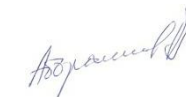
Бакалавр

(указывается квалификация)

Разработчик (составитель)

к.т.н., доц.

(должность, ученая степень, ученое звание)




/ Абдрахманов В.Х.
(подпись/ Ф.И.О.)

Для приема: 2021г.
Уфа 2021г.

Составитель: Абдрахманов В.Х., к.т.н., доцент кафедры инфокоммуникационных технологий и нанoeлектроники

Рабочая программа дисциплины утверждена на заседании кафедры инфокоммуникационных технологий и нанoeлектроники протокол №5 от 17.02.2021

Заведующий кафедрой



_____ / Салихов Р.Б./

Список документов и материалов

1. Перечень планируемых результатов обучения по дисциплине, соотнесенных с планируемыми результатами освоения образовательной программы
2. Цель и место дисциплины в структуре образовательной программы
3. Содержание рабочей программы (объем дисциплины, типы и виды учебных занятий, учебно-методическое обеспечение самостоятельной работы обучающихся)
4. Фонд оценочных средств по дисциплине
 - 4.1. Перечень компетенций с указанием этапов их формирования в процессе освоения образовательной программы. Описание показателей и критериев оценивания компетенций на различных этапах их формирования, описание шкал оценивания
 - 4.2. Типовые контрольные задания или иные материалы, необходимые для оценки знаний, умений, навыков и опыта деятельности, характеризующих этапы формирования компетенций в процессе освоения образовательной программы. Методические материалы, определяющие процедуры оценивания знаний, умений, навыков и опыта деятельности, характеризующих этапы формирования компетенций
 - 4.3. *Рейтинг-план дисциплины (при необходимости)*
5. Учебно-методическое и информационное обеспечение дисциплины
 - 5.1. Перечень основной и дополнительной учебной литературы, необходимой для освоения дисциплины
 - 5.2. Перечень ресурсов информационно-телекоммуникационной сети «Интернет» и программного обеспечения, необходимых для освоения дисциплины
6. Материально-техническая база, необходимая для осуществления образовательного процесса по дисциплине

1. Перечень планируемых результатов обучения по дисциплине, соотнесенных с планируемыми результатами освоения образовательной программы
(с ориентацией на карты компетенций)

В результате освоения образовательной программы обучающийся должен овладеть следующими результатами обучения по дисциплине:

Категория (группа) компетенций	Формируемая компетенция (с указанием кода)	Код и наименование индикатора достижения компетенции	Результаты обучения по дисциплине
	ПК-1. Способен строить простейшие физические и математические модели приборов, схем, устройств и установок электроники и нанoeлектроники различного функционального назначения, а также использовать стандартные программные средства их компьютерного моделирования	ПК-1.1. Знать основные эквивалентные схемы используемые для расчета и моделирования электронных устройств на микропроцессорной технике (микроконтроллерах). Знать основные используемые и известные программные средства компьютерного моделирования электронных устройств на микропроцессорной технике (микроконтроллерах) ПК-1.2. Уметь использовать эквивалентные схемы для расчета электронных устройств на микропроцессорной технике (микроконтроллерах), использовать стандартные программные средства компьютерного моделирования электронных устройств на микропроцессорной технике (микроконтроллерах) ПК-1.3. Владеть навыками работы с программными средствами компьютерного моделирования электронных устройств на микропроцессорной технике (микроконтроллерах).	Знать основные схемы замещения, используемые для расчетов и моделирования электронных устройств на микропроцессорной технике (микроконтроллерах). Узнать об основных используемых и известных программных средствах компьютерного моделирования электронных устройств на микропроцессорной технике (микроконтроллерах) Уметь рассчитывать параметры и характеристики электронных устройств на микропроцессорной технике (микроконтроллерах) с использованием эквивалентных схем, использовать программы для компьютерного моделирования электронных устройств на микропроцессорной технике (микроконтроллерах) Владеть навыками использования средств автоматизации проектирования для расчета и проектирования электронных устройств микропроцессорной техники, схем и устройств.
	ПК-3. Способен выполнять расчет и проектирование электронных приборов, схем и устройств раз-	ПК-3.1. Знать методики расчета и проектирование электронных устройств микропроцессорной техники, схем и уст-	Знать методы расчета и проектирование электронных устройств микропроцессорной техники, схем и устройств различного функционального назначения в соответствии с техническими условиями

	<p>личного функционального назначения в соответствии с техническим заданием с использованием средств автоматизации проектирования</p>	<p>роЙств различного функционального назначения в соответствии с техническим заданием с использованием средств автоматизации проектирования ПК-3.2. Уметь анализировать электрические схемы и подбирать необходимые схемотехнические решения, подбирать электронные компоненты электрических схем, проводить расчеты их требуемых параметров, Уметь проводить расчеты основных параметров и характеристик электронных устройств на микропроцессорной технике (микроконтроллерах) и проверку их соответствия техническому заданию. Уметь пользоваться средствами автоматизации проектирования. ПК-3.3. Владеть навыками расчета и проектирование электронных устройств микропроцессорной техники, схем и устройств различного функционального назначения в соответствии с техническим заданием с использованием средств автоматизации проектирования</p>	<p>и использованием средств автоматизации проектирования.</p> <p>Уметь анализировать электрические цепи и выбирать необходимые схемные решения, выбирать электронные компоненты электрической цепи и рассчитывать их необходимые параметры, рассчитывать основные параметры и характеристики электронных устройств на микропроцессорной технике (микроконтроллерах) и проверять их соответствие техническим условиям. Уметь использовать средства автоматизации проектирования.</p> <p>Владеть навыками использования средств автоматизации проектирования для расчета и проектирования электронных устройств микропроцессорной техники, схем и устройств различного функционального назначения в соответствии со спецификацией.</p>
--	---	---	--

2. Цель и место дисциплины в структуре образовательной программы

Дисциплина «*Микропроцессорная техника*» относится к части, формируемой участниками образовательных отношений.

Дисциплина изучается на 4 *курсе(ах)* в 7 семестре.

Данный курс предназначен для студентов направления 11.03.04 «Электроника и наноэлектроника».

Цели изучения дисциплины: знания, полученные в результате освоения курса «*Микропроцессорная техника*» позволяют проектировать современную электронную компонентную базу и современные электронные устройства с использованием систем автоматического проектирования. Поэтому, изучение дисциплины является одним из необходимых элементов подготовки специалистов по данному направлению.

Дисциплина базируется на следующих дисциплинах: "Физические основы электроники", "Электроника", "Теоретические основы электротехники", "Схемотехника", "Основы проектирования электронной компонентной базы", "Информационные технологии".

Знания, полученные по освоению дисциплины, необходимы при выполнении бакалаврской выпускной квалификационной работы и изучении дисциплины "Аналоговая и цифровая интегральная электроника".

3. Содержание рабочей программы (объем дисциплины, типы и виды учебных занятий, учебно-методическое обеспечение самостоятельной работы обучающихся)

Содержание рабочей программы представлено в Приложении № 1.

4. Фонд оценочных средств по дисциплине

4.1. Перечень компетенций с указанием этапов их формирования в процессе освоения образовательной программы. Описание показателей и критериев оценивания компетенций на различных этапах их формирования, описание шкал оценивания

Код и формулировка компетенции:

ПК-1. Способен строить простейшие физические и математические модели приборов, схем, устройств и установок электроники и наноэлектроники различного функционального назначения, а также использовать стандартные программные средства их компьютерного моделирования

Зачет

Код и наименование индикатора достижения компетенции	Планируемые результаты обучения	Критерии оценивания результатов обучения	
		«Не зачтено»	«Зачтено»
ПК-1.1. Знать основные эквивалентные схемы используемые для расчета и моделирования электронных устройств. Знать основные используемые и известные программные средства компьютерного моделирования электронных устройств	Знать основные схемы замещения, используемые для расчетов и моделирования электронных устройств на микропроцессорной технике (микроконтроллерах). Узнать об основных используемых и известных программных средствах компьютерного моделирования электронных устройств на микропроцессорной технике (микроконтроллерах)	Отсутствие знаний или фрагментарные представления об основных понятиях и утверждениях, входящих в содержание дисциплины	Сформированные (возможно неполные) представления об основных понятиях и утверждениях, входящих в содержание дисциплины

ПК-1.2. Уметь использовать эквивалентные схемы для расчета электронных устройств на микропроцессорной технике (микроконтроллерах), использовать стандартные программные средства компьютерного моделирования электронных устройств	Уметь рассчитывать параметры и характеристики электронных устройств на микропроцессорной технике (микроконтроллерах) с использованием эквивалентных схем, использовать программы для компьютерного моделирования электронных устройств на микропроцессорной технике (микроконтроллерах)	Отсутствие умений или фрагментарные умения использовать основные эквивалентные схемы для расчета и моделирования электронных устройств на микропроцессорной технике (микроконтроллерах), основные используемые и известные программные средства компьютерного моделирования электронных устройств на микропроцессорной технике (микроконтроллерах)	В целом успешное (возможно не систематическое) умения использовать основные эквивалентные схемы для расчета и моделирования электронных устройств на микропроцессорной технике (микроконтроллерах), основные используемые и известные программные средства компьютерного моделирования электронных устройств на микропроцессорной технике (микроконтроллерах)
ПК-1.3. Владеть навыками работы с программными средствами компьютерного моделирования электронных устройств.	Владеть навыками использования средств автоматизации проектирования для расчета и проектирования электронных устройств микропроцессорной техники, схем и устройств	Отсутствие владения или фрагментарное владение навыками работы с программными средствами компьютерного моделирования электронных устройств на микропроцессорной технике (микроконтроллерах).	В целом успешное (возможно не систематическое) владение навыками работы с программными средствами компьютерного моделирования электронных устройств на микропроцессорной технике (микроконтроллерах).

ПК-3. Способен выполнять расчет и проектирование электронных приборов, схем и устройств различного функционального назначения в соответствии с техническим заданием с использованием средств автоматизации проектирования

Зачет

Код и наименование индикатора достижения компетенции	Планируемые результаты обучения	Критерии оценивания результатов обучения	
		«Не зачтено»	«Зачтено»
ПК-3.1. Знать методики расчета и проектирование электронных приборов, схем и устройств различного функционального назначения в соответствии с техническим заданием с использованием средств автоматизации проектирования	Знать методы расчета и проектирование электронных устройств микропроцессорной техники, схем и устройств различного функционального назначения в соответствии с техническими условиями и использованием средств автоматизации проектирования.	Отсутствие знаний или фрагментарные представления об основных понятиях и утверждениях, входящих в содержание дисциплины	Сформированные (возможно неполные) представления об основных понятиях и утверждениях, входящих в содержание дисциплины

<p>ПК-3.2. Уметь анализировать электрические схемы и подбирать необходимые схемотехнические решения, подбирать электронные компоненты электрических схем, проводить расчеты их требуемых параметров, Уметь проводить расчеты основных параметров и характеристик электронных устройств и проверку их соответствия техническому заданию. Уметь пользоваться средствами автоматизации проектирования.</p>	<p>Уметь анализировать электрические цепи и выбирать необходимые схемные решения, выбирать электронные компоненты электрической цепи и рассчитывать их необходимые параметры, рассчитывать основные параметры и характеристики электронных устройств и проверять их соответствие техническим условиям. Уметь использовать средства автоматизации проектирования.</p>	<p>Отсутствие умений или фрагментарные умения анализировать электрические схемы устройств микропроцессорной техники и подбирать необходимые схемотехнические решения, подбирать электронные компоненты электрических схем, проводить расчеты их требуемых параметров. Уметь проводить расчеты основных параметров и характеристик электронных устройств и проверку их соответствия техническому заданию. Уметь пользоваться средствами автоматизации проектирования.</p>	<p>В целом успешное (возможно не систематическое) умение анализировать электрические схемы устройств микропроцессорной техники и подбирать необходимые схемотехнические решения, подбирать электронные компоненты электрических схем, проводить расчеты их требуемых параметров. Успешное (возможно не систематическое) умение проводить расчеты основных параметров и характеристик электронных устройств и проверку их соответствия техническому заданию, умение пользоваться средствами автоматизации проектирования.</p>
<p>ПК-3.3. Владеть навыками расчета и проектирование электронных приборов, схем и устройств различного функционального назначения в соответствии с техническим заданием с использованием средств автоматизации проектирования</p>	<p>Владеть навыками использования средств автоматизации проектирования для расчета и проектирования электронных устройств микропроцессорной техники, схем и устройств различного функционального назначения в соответствии со спецификацией.</p>	<p>Отсутствие владения или фрагментарное владение навыками расчета и проектирование электронных устройств микропроцессорной техники, схем и устройств различного функционального назначения в соответствии с техническим заданием с использованием средств автоматизации проектирования.</p>	<p>В целом успешное (возможно не систематическое) владение навыками расчета и проектирования электронных устройств микропроцессорной техники, схем и устройств различного функционального назначения в соответствии с техническим заданием с использованием средств автоматизации проектирования.</p>

Критериями оценивания являются баллы, которые выставляются преподавателем за виды деятельности (оценочные средства) по итогам изучения модулей (разделов дисциплины), перечисленных в рейтинг-плане дисциплины (для экзамена: текущий контроль – максимум 40 баллов; рубежный контроль – максимум 30 баллов, поощрительные баллы – максимум 10; для зачета: текущий контроль – максимум 50 баллов; рубежный контроль – максимум 50 баллов, поощрительные баллы – максимум 10).

Шкалы оценивания:

(для экзамена:

от 45 до 59 баллов – «удовлетворительно»;

от 60 до 79 баллов – «хорошо»;

от 80 баллов – «отлично».

для зачета:

зачтено – от 60 до 110 рейтинговых баллов (включая 10 поощрительных баллов),

не зачтено – от 0 до 59 рейтинговых баллов).

4.2. Типовые контрольные задания или иные материалы, необходимые для оценки знаний, умений, навыков и опыта деятельности, характеризующих этапы формирования компетенций в процессе освоения образовательной программы. Методические материалы, определяющие процедуры оценивания знаний, умений, навыков и опыта деятельности, характеризующих этапы формирования компетенций

Компетенция (с указанием кода)	Результаты обучения <i>Индикатор достижения компетенции (с кодом)</i>	Оценочные средства
ПК-1.1. Знать: основные эквивалентные схемы используемые для расчета и моделирования электронных устройств	Знать: основные эквивалентные схемы используемые для расчета и моделирования электронных устройств, основные используемые и известные программные средства компьютерного моделирования электронных устройств на микропроцессорной технике (микроконтроллерах)	Лабораторные работы; контрольные работы; зачет
ПК-1.2. Уметь: использовать эквивалентные схемы для расчета электронных устройств	Уметь: использовать эквивалентные схемы для расчета электронных устройств на микропроцессорной технике (микроконтроллерах), использовать стандартные программные средства компьютерного моделирования электронных устройств на микропроцессорной технике (микроконтроллерах)	
ПК-1.3. Владеть: навыками работы с программными средствами компьютерного моделирования электронных устройств.	Владеть: навыками работы с программными средствами компьютерного моделирования электронных устройств на микропроцессорной технике (микроконтроллерах).	
ПК-3.1. Знать основы программирования и отладки современных микропроцессорных устройств,	Знать основы программирования и отладки современных микропроцессорных устройств, современные средства автоматизации проектиро-	Лабораторные работы; контрольные работы; зачет

современные средства автоматизации проектирования микропроцессорной техники.	вания микропроцессорной техники.	
ПК-3.2. Уметь программировать на языке высокого уровня Си и отлаживать микроконтроллерные устройства	Уметь программировать на языке высокого уровня Си и отлаживать микроконтроллерные устройства в программном симуляторе и на макете, пользоваться средствами автоматизации проектирования микропроцессорных устройств.	
ПК-3.3. Владеть навыками программирования на языке высокого уровня Си, навыками отладки микроконтроллерных устройств	Владеть навыками программирования на языке высокого уровня Си, навыками отладки микроконтроллерных устройств в программном симуляторе и на макете, навыками использования средств автоматизации проектирования микропроцессорных устройств	

4.3. Рейтинг-план дисциплины (при необходимости)

Рейтинг–план дисциплины представлен в приложении 2.

Вопросы к текущему и рубежному контролю по теоретическому материалу

Примерные вопросы:

1. Аналоговые и дискретные сигналы. Преобразование типа сигнала. Квантование по уровню. Квантование по времени.
2. Последовательная и параллельная передача информации. Достоинства и недостатки, сферы применения.
3. Синхронная, асинхронная передача. Достоинства и недостатки, сферы применения.
4. Блок-схема типового микропроцессора. Счетчик команд, АЛУ, рабочие регистры, дешифратор команд/адресов итд.
5. Основные параметры микропроцессоров
6. Структура микропроцессорной системы. ОЗУ и ПЗУ. Устройства ввода-вывода. Шины микропроцессорной системы. Адресация. Разрядность шины данных, шины адреса.
7. Основной цикл работы микропроцессора – объяснить работу микропроцессора.
8. Встраиваемые системы
9. История развития и классификация микропроцессоров и микроконтроллеров
10. Средства разработки, моделирования и проектирования микропроцессорных систем. Компиляция. Программаторы, внутрисхемное программирование микроконтроллеров PIC. Отладка аппаратная и программная.
11. Программирование микроконтроллеров PIC на языке С. Типы данных. Основная функция, пользовательские функции. Команды ветвления, организации циклов.
12. Компиляторы языка С. MikroC PIC. Использование библиотек.
13. Обзор наиболее популярных микроконтроллеров (МК).
14. Обзор серий микроконтроллеров PIC. Микроконтроллер PIC16F887
15. Периферийные модули PIC микроконтроллеров
16. Типовая схема включения МК. Подключение кнопок, клавиатуры, светодиодов, индикаторов. Статическая индикация. Мультиплексная индикация.
17. Методы обмена микропроцессорной системы с внешними устройствами. Прерывание

- пояснить механизм.
18. Система прерываний PIC микроконтроллеров – источники прерываний, разрешение прерываний, флаги прерываний.
 19. Интерфейсы передачи данных PIC микроконтроллеров
 20. Интерфейс ON-WIRE
 21. ШИМ (Широтно-импульсная модуляция, PWM). Программная реализация ШИМ, аппаратная реализация ШИМ.
 22. Сторожевой таймер (WDT)
 23. Генератор тактовой частоты (Oscillator). Модуль управления питанием (Power supply). Порты ввода-вывода (I/O Port)
 24. Модули таймеров/ счетчиков
 25. Программирование работы АЦП (ADC) на MikroC PIC с использованием библиотек
 26. Интерфейс I2C. Достоинства и недостатки, сферы применения.
 27. SPI (англ. Serial Peripheral Interface, SPI bus — последовательный периферийный интерфейс, шина SPI). Достоинства и недостатки, сферы применения.
 28. Универсальный асинхронный приёмопередатчик (англ. UART, Universal Asynchronous Receiver/Transmitter). Формат кадра и особенности схемной реализации асинхронной передачи по RS232 (com-порт). RS485 (ModBus-RTU)- физический уровень-токовая петля. Достоинства и недостатки, сферы применения.

Перевод оценки из 100-балльной в четырехбалльную производится следующим образом:

- отлично – от 80 до 110 баллов (включая 10 поощрительных баллов);
- хорошо – от 60 до 79 баллов;
- удовлетворительно – от 45 до 59 баллов;
- неудовлетворительно – менее 45 баллов.

зачтено – от 60 до 110 рейтинговых баллов (включая 10 поощрительных баллов),
не зачтено – от 0 до 59 рейтинговых баллов.

Критерии оценки (в баллах):

- **25-30 баллов** выставляется студенту, если студент дал полные, развернутые ответы на все теоретические вопросы билета, продемонстрировал знание функциональных возможностей, терминологии, основных элементов, умение применять теоретические знания при выполнении практических заданий. Студент без затруднений ответил на все дополнительные вопросы. Практическая часть работы выполнена полностью без неточностей и ошибок;

- **17-24 баллов** выставляется студенту, если студент раскрыл в основном теоретические вопросы, однако допущены неточности в определении основных понятий. При ответе на дополнительные вопросы допущены небольшие неточности. При выполнении практической части работы допущены несущественные ошибки;

- **10-16 баллов** выставляется студенту, если при ответе на теоретические вопросы студентом допущено несколько существенных ошибок в толковании основных понятий. Логика и полнота ответа страдают заметными изъянами. Заметны пробелы в знании основных методов. Теоретические вопросы в целом изложены достаточно, но с пропусками материала. Имеются принципиальные ошибки в логике построения ответа на вопрос. Студент не решил задачу или при решении допущены грубые ошибки;

- **1-10 баллов** выставляется студенту, если ответ на теоретические вопросы свидетельствует о непонимании и крайне неполном знании основных понятий и методов. Обна-

руживается отсутствие навыков применения теоретических знаний при выполнении практических заданий. Студент не смог ответить ни на один дополнительный вопрос.

Лабораторные работы

Лабораторные занятия проходят в компьютерном классе с использованием пакета прикладных программ MicroC PRO- компилятора языка C от компании mikroElektronika, учебных стендов на базе микроконтроллеров . В своем составе содержит весьма удобную IDE, симулятор и небольшой набор полезных инструментов.

Лабораторные занятия требуют предварительной подготовки. Получив у преподавателя тему работы необходимо: проработать теоретический материал по данной работе (лекционный либо по учебной литературе); спланировать выполнение лабораторной работы: четко уяснить порядок выполнения работы, подготовить таблицы для записи полученных результатов, продумать возможности снижения систематических и случайных ошибок. Перед выполнением работы необходимо сдать допуск преподавателю. После снятия результатов и их обработки, нужно проанализировать полученные результаты, сформулировать вывод и подготовить контрольные вопросы, которые приведены в конце работы.

Ниже перечислена тематика лабораторных работ:

1. Лабораторная работа №1. Изучение средств разработки, моделирования и отладки. Бегущий огонь на МК..
2. Лабораторная работа №2. Применение пользовательских функций. Программирование звуковых и световых эффектов.
3. Лабораторная работа №3. Изучение портов ввода вывода. Модель электронного пианино.
4. Лабораторная работа №4. Изучение внешних прерываний. Применение реле, фотодатчиков и семи сегментного дисплея.
5. Лабораторная работа №5. Изучение библиотеки OneWire. Термометр с ЖКИ дисплеем.
6. Лабораторная работа № 6. Изучение АЦП и библиотеки для работы с ЖКИ. Вольтметр постоянного напряжения с ЖКИ.
7. Лабораторная работа № 7. Изучение модулей передачи данных UART и I2C. Управление светодиодами по UART и I2C.
8. Лабораторная работа № 8. Изучение таймеров и внутренних прерываний. Часы с ЖКИ дисплеем.
9. Лабораторная работа № 9. Изучение библиотеки ШИМ. Управление двигателем постоянного тока с клавиатуры

Пример задания к лабораторным работам:

Лабораторная работа № 9

Изучение библиотеки ШИМ. Управление двигателем постоянного тока с клавиатуры

Цель лабораторной работы: Изучит возможности ШИМ и клавиатуры 4x3. Научиться управлять двигателем постоянного тока с помощью ШИМ, клавиатуры и семисегментного дисплея в режиме динамической индикации.

1. Разработка программы для МК в среде MikroC.

1.1 Скопируйте проект mikroC, созданный на предыдущей лабораторной работе, в новую папку и откройте его

Код программы:

```

const char kod[]={0b00010100, 0b11010111, 0b10001100, 0b10000101, 0b01000111,
0b00100101, 0b00100100, 0b10010111, 0b00000100, 0b00000101, // Коды индикатора
0b11101111, 0b11111111};

void setDigit(char d);
char keypadPort at PORTD; // Переключение клавиатуры на порт D
char i1 = 1; // Данные для 1 индикатора
char i2 = 11; // Данные для 2 индикатора
unsigned short kp = 0; // Переменная
для кода клавиатура
void main() { // Основная функция
    ANSEL = 0; // Аналоговые выводы -
    ANSELH = 0; // Как цифровые
    TRISE = 0b00000000; // RE0, RE1, RE2 выход для анодов
    PORTE = 0b00000111; // Аноды отключены
    TRISA = 0x00; // Порт А на выход
    TRISB = 0b00111111; // Порт В на вход
    PORTC = 0x00; // RC0 и RC1 - нули
    TRISC = 0b11111100; // RC0 и RC1 на выход
    PWM1_Init(15000); // Инициализируем ШИМ на 15 кГц
    INTE_bit = 1; // Разрешаем прерывание от кнопки
    INTF_bit = 0; // Сбросим бит прерывания от кнопки
    PEIE_bit = 1; // Разрешаем прерывания от периферии
    GIE_bit = 1; // Глобальное разрешение прерываний
    do { // Бесконечный цикл
        kp = 0xFF; // Сбросим код клавиши
        kp = Keypad_Key_Press(); // Спрашиваем клавиатуру
        switch(kp) { // Забираем по коду нажатой кнопки
            case 1: i1 = 1; break; // Кнопка 1
            case 2: i1 = 2; break; // Кнопка 2
            case 3: i1 = 3; break; // Кнопка 3
            case 5: i1 = 4; break; // Кнопка 4
            case 6: i1 = 5; break; // Кнопка 5
            case 7: i1 = 6; break; // Кнопка 6
            case 9: i1 = 7; break; // Кнопка 7
            case 10: i1 = 8; break; // Кнопка 8
            case 11: i1 = 9; break; // Кнопка 9
            case 13: i2 = 10; break; // Кнопка *
            case 14: i1 = 0; break; // Кнопка 0
            case 15: i2 = 11; break; // Кнопка #
        }
        PORTE = 0b00000111; // Включим аноды
        delay_ms(1); // Ждем 1мс
        setDigit(kod[i2]); // Выводим средний символ
        PORTE=0b00000101; // Включаем анод среднего символа
        delay_ms(5); // Ждем 5 мс
        PORTE=0b00000111; // Выключим аноды
        delay_ms(1); // Ждем 1 мс
        setDigit(kod[i1]); // Выводим правый символ
        PORTE=0b00000011; // Включим анод правого символа
        delay_ms(5); // Ждем 5 мс
    }
}

```

```

    PORTE=0b00000111;          // Выключим аноды
} while(1);
}

void interrupt(){           // Обработка прерываний
if (INTCON.INTF) {         // Если прерывание от кнопки INT
    if (i1 == 0) {         // Если на дисплее 0
        PORTC.RC0 = 0;     // Отключим двигатель
        PORTC.RC1 = 0;
        PWM1_Stop();      // Остановим ШИМ
    } else {
        if (i2 == 11) {PORTC.RC1 = 0; PORTC.RC0 = 1;} // Вращение против часовой стрелки

        if (i2 == 10) {PORTC.RC0 = 0; PORTC.RC1 = 1;} // Вращение по часовой стрелки
        delay_ms(1000);
        PWM1_Start();     // Запускаем ШИМ
        PWM1_Set_Duty(250); // Облегчаем старт
        delay_ms(10);
        switch (i1) {     // в зависимости от заданной цифры
            case 1: PWM1_Set_Duty(173); break; // Задаем длительность импульсов ШИМ
            case 2: PWM1_Set_Duty(180); break;
            case 3: PWM1_Set_Duty(190); break;
            case 4: PWM1_Set_Duty(200); break;
            case 5: PWM1_Set_Duty(210); break;
            case 6: PWM1_Set_Duty(220); break;
            case 7: PWM1_Set_Duty(230); break;
            case 8: PWM1_Set_Duty(240); break;
            case 9: PWM1_Set_Duty(254); break;
        }
    }
}
INTF_bit = 0; // Сбрасываем флаг прерывания
}
}

void setDigit(char d){
    PORTA = d
    PORTB.RB7 = d.B7;
    PORTB.RB6 = d.B6}

```

1.3 Выполните компиляцию проекта.

1.4 Закройте среду разработки.

2. Моделирование устройства в среде Proteus

2.1. Запустите среду Proteus ISIS. Автоматически будет создан новый проект.

2.2. С помощью команды меню «Файл» → «Открыть» откройте модель лабораторного стенда №2. в среде моделирования Proteus ISIS Professional (рис . 1). На рис. 2. приведена схема электрическая принципиальная стенда №2

2.3. Укажите путь к файлу с расширением *.hex, например D:\MPT\4P_Ivanov\LR_2\ Main.hex

2.4. Для запуска моделирования нажмите на треугольник внизу экрана, теперь вы можете наблюдать за работой микропроцессорной системы в соответствии с заложенной программой. Для остановки нажмите черный квадратик. В демонстрационной версии программы проекты сохранять нельзя.

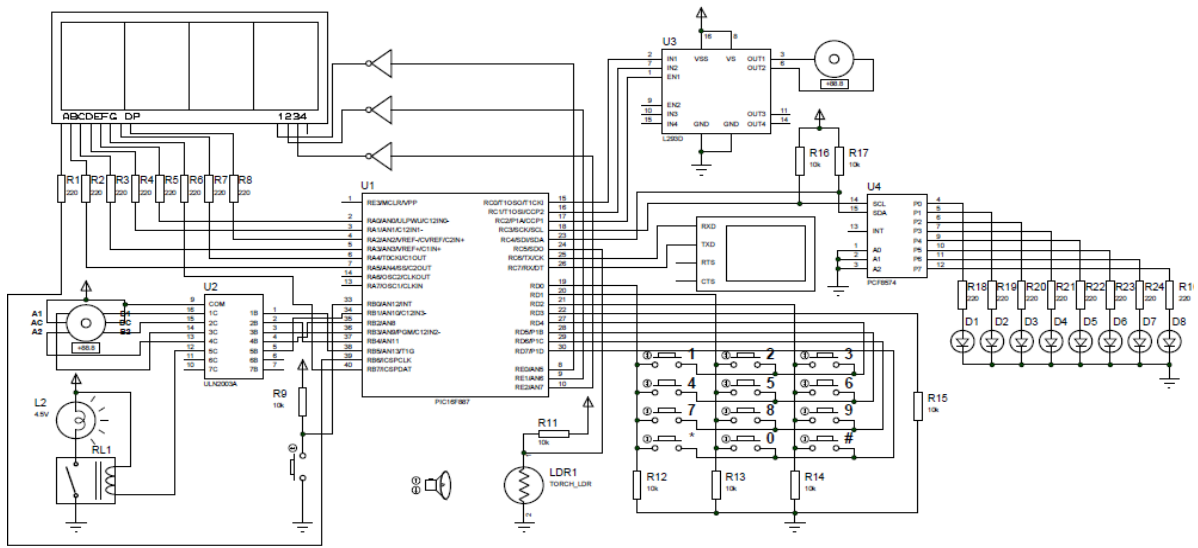


Рис. 1. Модель стенда № 2 в среде моделирования Proteus ISIS Professional

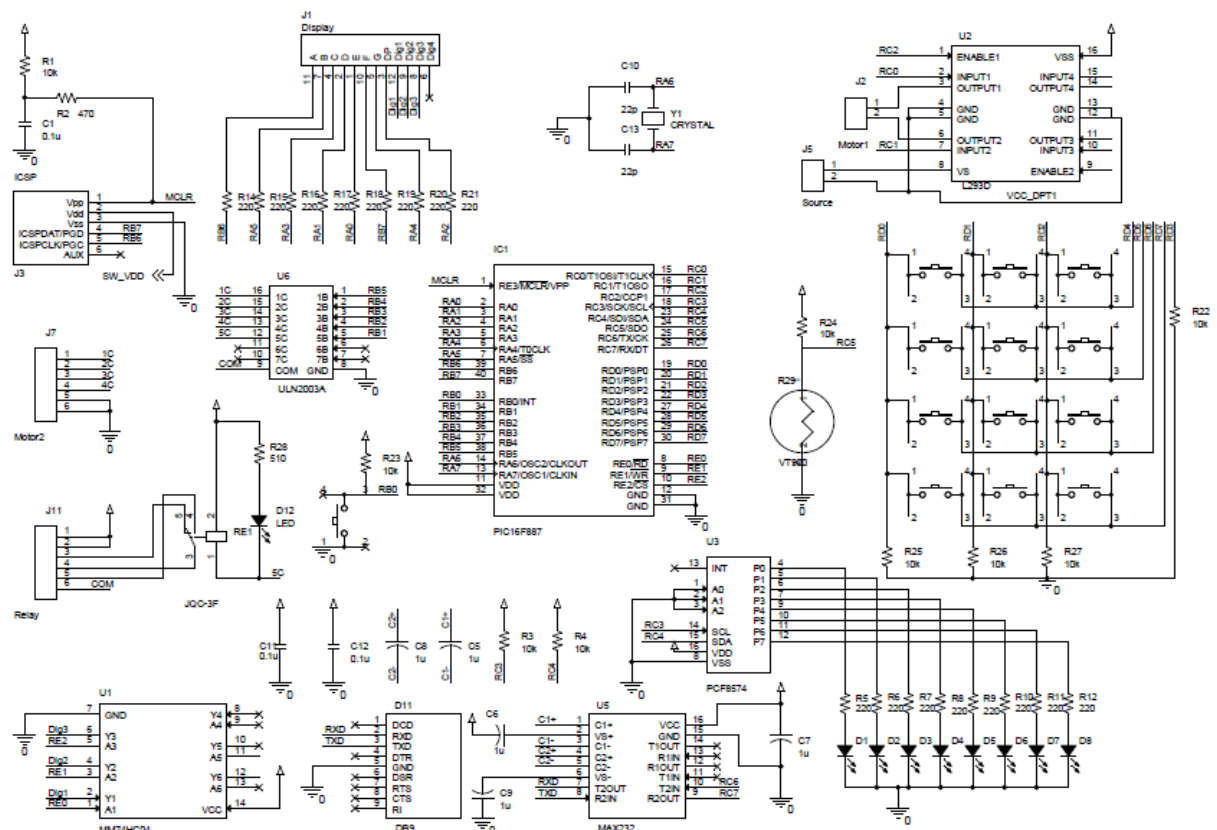


Рис. 2. Схема электрическая принципиальная стенда №2.

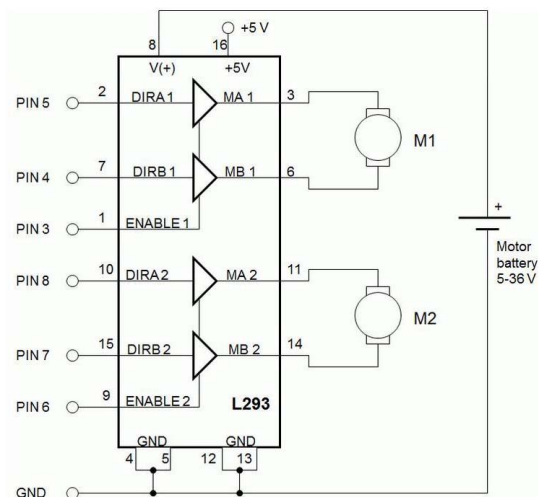


Рис. 3. Внутренняя структура L293.

3. Проверка работы на макете

3.1. Подключите к плате стенда №2 согласно приведенным схемам через разъемы J2 и J5 на схеме рис. 2 двигатель постоянного тока (ДПТ) и внешнее питание для двигателя. На рис. 3 приведена внутренняя структура микросхемы драйвера двигателей. Используется только один канал. Направление двигателя

3.2. Подключите Лабораторный стенда №2 (рис. 3) к программатору/отладчику PICkit3 через разъем внутрисхемного программирования ICSP (проверьте правильность - на разьеме ключ в виде треугольника).

3.3. Подключите программатор/отладчик PICkit3 к ПК через разъем USB.

3.4. Запустите программу PICkit3 Programmer (рис. 4.). Должно появиться сообщение "PICkit3 connected" программатор должен опознать контроллер "Device - PIC16F887"/

3.5 Укажите путь к файлу с расширением *.hex. (File / Import)

3.6. Прошейте контроллер (Write).

3.7. Включите питание стенда 5В от программатора. Проверьте правильность работы своей программы.

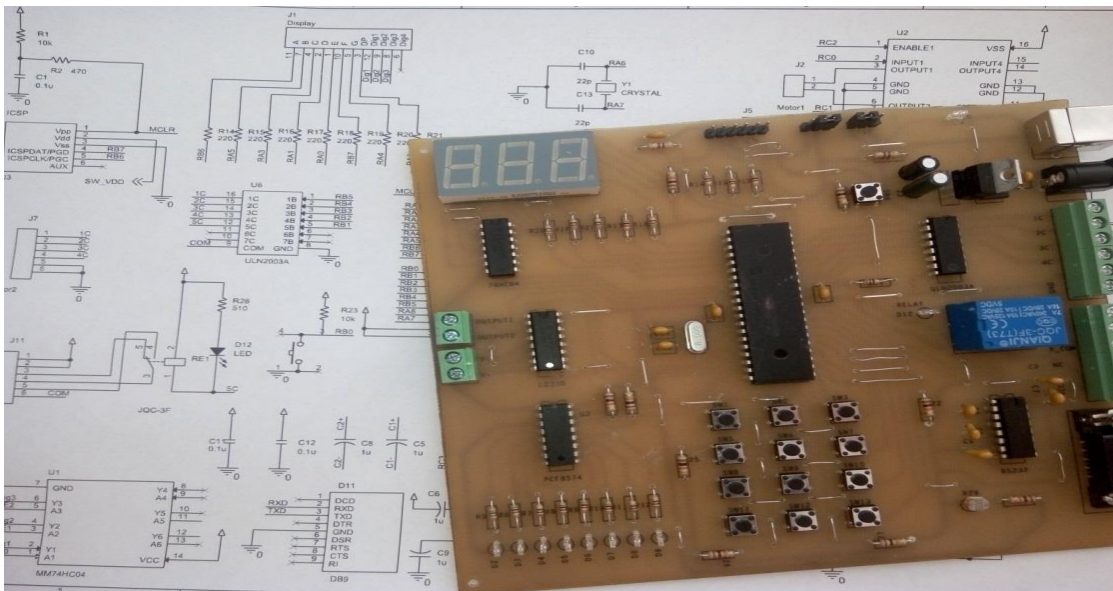


Рис. 3. Лабораторный стенд №2

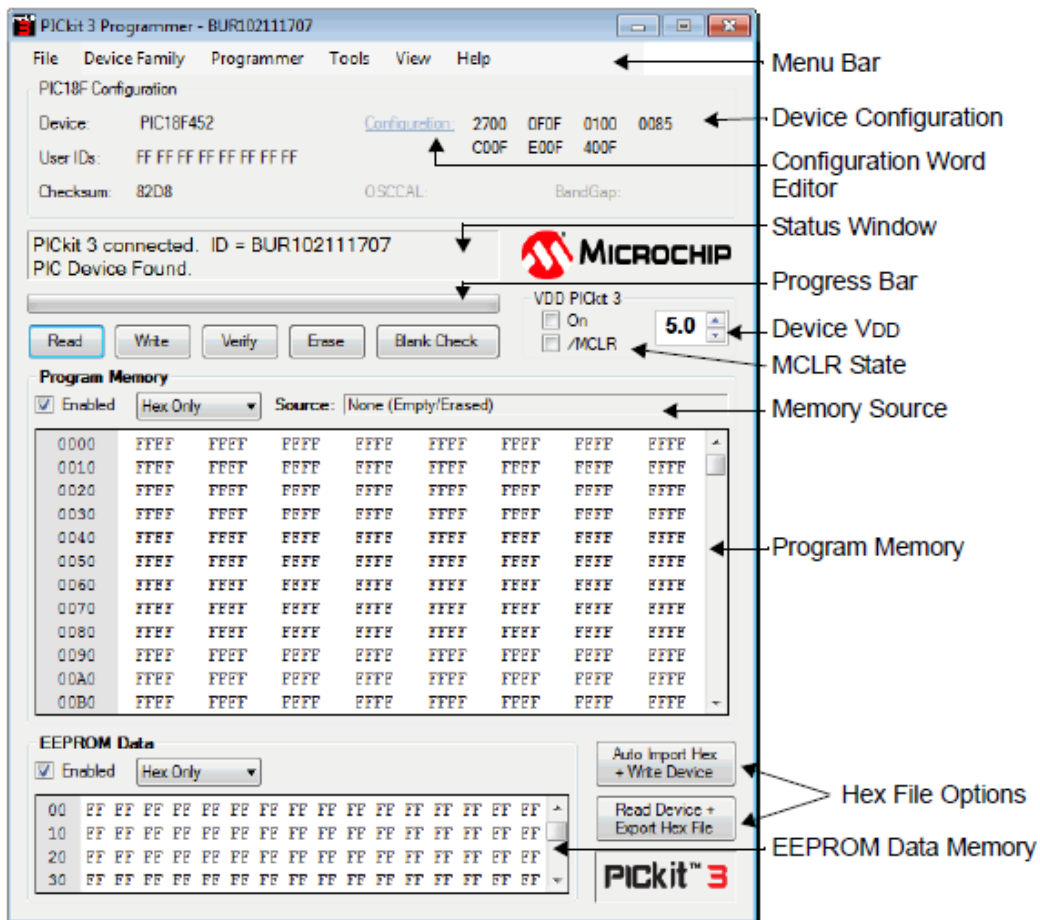


Рис. 4. Окно программатора PICkit3 Programmer

2. Моделирование устройства в среде Proteus

2.1 Откройте в Proteus ISIS модель лабораторного стенда №2.

2.2 Укажите путь к файлу с расширением *.hex.

2.3 Выполните моделирование.

3. Контрольные вопросы и задания:

1. Как функционирует динамическая индикация?
2. Как функционирует ШИМ?
3. Как работать с клавиатурой?
4. Как происходит управление двигателем с помощью микросхемы драйвера L293D?

Задание: Уменьшите чистоту ШИМ до 5 кГц и длительности, сделайте выводы о том, как влияет частота на работу ШИМ.

Лабораторные работы описаны в методичке:

Программирование и отладка устройств на микроконтроллерах PIC16. [Электронный ресурс]: Лабораторный практикум по дисциплине " микропроцессорная техника"

/ Башкирский государственный университет; сост. В.Х. Абдрахманов. — Уфа: РИЦ БашГУ, 2019. — Электрон. версия печ. публикации. — Доступ возможен через Электронную библиотеку БашГУ.

<URL:https://elib.bashedu.ru/dl/local/Abdrahmanov_sost_Programmirovanie_i_otladka_sost_2019.pdf>

Критерии оценки (в баллах)

Получен допуск на выполнение лабораторной работы	<i>1 балл</i>
Выполнение работы	<i>1 балл</i>
Оформление отчета	<i>1 балл</i>
Ответ на контрольные вопросы	
Приведено полное правильное решение, включающее правильный ответ и исчерпывающие верные рассуждения с прямым указанием наблюдаемых явлений и законов	<i>2 балл</i>
Дан правильный ответ, и приведено объяснение, но в решении имеются один или несколько недостатков	<i>1 балл</i>
Нет правильного ответа	<i>0 баллов</i>

Письменная контрольная работа №1

1. Аналоговые и дискретные сигналы. Преобразование типа сигнала. Квантование по уровню. Квантование по времени.
2. Последовательная и параллельная передача информации. Достоинства и недостатки, сферы применения.
3. Синхронная, асинхронная передача. Достоинства и недостатки, сферы применения.
4. Блок-схема типового микропроцессора. Счетчик команд, АЛУ, рабочие регистры, дешифратор команд/адресов итд.
5. Основные параметры микропроцессоров

6. Структура микропроцессорной системы. ОЗУ и ПЗУ. Устройства ввода-вывода. Шины микропроцессорной системы. Адресация. Разрядность шины данных, шины адреса.
7. Основной цикл работы микропроцессора – объяснить работу микропроцессора.
8. Встраиваемые системы
9. История развития и классификация микропроцессоров и микроконтроллеров
10. Средства разработки, моделирования и проектирования микропроцессорных систем. Компиляция. Программаторы, внутрисхемное программирование микроконтроллеров PIC. Отладка аппаратная и программная.
11. Программирование микроконтроллеров PIC на языке C. Типы данных. Основная функция, пользовательские функции. Команды ветвления, организации циклов.
12. Компиляторы языка C. MikroC PIC. Использование библиотек.
13. Обзор наиболее популярных микроконтроллеров (МК).
14. Обзор серий микроконтроллеров PIC. Микроконтроллер PIC16F887

Письменная контрольная работа №2

1. Периферийные модули PIC микроконтроллеров
2. Типовая схема включения МК. Подключение кнопок, клавиатуры, светодиодов, индикаторов. Статическая индикация. Мультиплексная индикация.
3. Методы обмена микропроцессорной системы с внешними устройствами. Прерывание – пояснить механизм.
4. Система прерываний PIC микроконтроллеров – источники прерываний, разрешение прерываний, флаги прерываний.
5. Интерфейсы передачи данных PIC микроконтроллеров
6. Интерфейс ON-WIRE
7. ШИМ (Широтно-импульсная модуляция, PWM). Программная реализация ШИМ, аппаратная реализация ШИМ.
8. сторожевой таймер (WDT)
9. Генератор тактовой частоты (Oscillator). Модуль управления питанием (Power supply). Порты ввода-вывода (I/O Port)
10. Модули таймеров/ счетчиков
11. Программирование работы АЦП (ADC) на MikroC PIC с использованием библиотек
12. Интерфейс I2C. Достоинства и недостатки, сферы применения.
13. SPI ([англ.](#) Serial Peripheral Interface, SPI bus — последовательный периферийный интерфейс, шина SPI). Достоинства и недостатки, сферы применения.
14. Универсальный асинхронный приёмопередатчик ([англ.](#) UART, Universal Asynchronous Receiver/Transmitter). Формат кадра и особенности схемной реализации асинхронной передачи по RS232 (com-порт). RS485 (ModBus-RTU)- физический уровень-токовая петля. Достоинства и недостатки, сферы применения.

Критерии оценки (в баллах)

Ответ на контрольные вопросы	2 балл
Приведено полное правильное решение, включающее правильный ответ и исчерпывающие верные рассуждения с прямым указанием наблюдаемых явлений и законов	2 балл
Дан правильный ответ, и приведено объяснение, но в решении имеются один или несколько недостатков	1 балл

Участие в конференциях, публикация статей

1. Публикация статей – 5 баллов

Критерии	Оценка (в баллах)	
Тип работы	Реферативная работа	0,1
	Работа носит исследовательский характер	0,3
	Работа является исследованием	0,6
Использование известных данных и научных фактов	Не использует никаких данных	0
	Автор использовал известные данные	0,4
	Использованы уникальные научные данные	0,6
Полнота цитируемой литературы, ссылка на научных	Использован учебный материал	0,1
	Использованы специализированные издания	0,3
	Использованы интернет ресурсы	0,6
Актуальность работы	Изучение вопроса не является актуальным	0
	Представленная работа привлекает интерес своей актуальностью	0,4
	Работа содержит научный характер	0,6
Степень новизны полученных результатов	Работа не содержит ничего нового	0
	В работе доказан уже установленный факт	0,4
	В работе получены новые данные	0,6

2. Участие в конференции- 5 баллов

Творческий подход к отбору и структурированию материала	-	1 балл
Новизна и самостоятельность при постановке проблемы	-	1 балл
Выступление не является простым чтением с экрана	-	1 балл
В выступлении дополняются и раскрываются ключевые моменты, представленные на слайдах	-	1 балл
Во время выступления поддерживается зрительный контакт с аудиторией, речь отличается богатством интонаций	-	1 балл

5. Учебно-методическое и информационное обеспечение дисциплины

5.1. Перечень основной и дополнительной учебной литературы, необходимой для освоения дисциплины

Основная литература:

1. Программирование и отладка устройств на микроконтроллерах PIC16 [Электронный ресурс] : лабораторный практикум по дисциплине «Микропроцессорная техника» / Башкирский государственный университет; сост. В.Х. Абдрахманов .— Уфа : РИЦ БашГУ, 2019 .— Электрон. версия печ. публикации .— Доступ возможен через Электронную библиотеку БашГУ .— <URL:https://elib.bashedu.ru/dl/local/Abdrahmanov_sost_Programmirovanie_otladka_sost_2019.pdf>.
2. Белов, А.В. Создаем устройства на микроконтроллерах [Электронный ресурс] : учебное пособие / А.В. Белов. — Электрон. дан. — Санкт-Петербург : Наука и Техника, 2007. — 304 с. — Режим доступа: <https://e.lanbook.com/book/35947>. — Загл. с экрана.
3. Катцен, С. PIC-микроконтроллеры. Полное руководство [Электронный ресурс] : учебное пособие / С. Катцен. — Электрон. дан. — Москва : ДМК Пресс, 2010. — 651 с. — Режим доступа: <https://e.lanbook.com/book/61004>. — Загл. с экрана.

Дополнительная литература:

4. Заец, Н.И. Радиолюбительские конструкции на PIC-микроконтроллерах. Книга 3 [Электронный ресурс] / Н.И. Заец. — Электрон. дан. — Москва : СОЛОН-Пресс, 2011. — 240 с. — Режим доступа: <https://e.lanbook.com/book/13725>. — Загл. с экрана.
5. Заец, Н.И. Радиолюбительские конструкции на PIC-микроконтроллерах. С алгоритмами работы программ и подробными комментариями к исходным текстам. Книга 2 [Электронный ресурс] / Н.И. Заец. — Электрон. дан. — Москва : СОЛОН-Пресс, 2008. — 192 с. — Режим доступа: <https://e.lanbook.com/book/13719>. — Загл. с экрана.

5.2. Перечень ресурсов информационно-телекоммуникационной сети «Интернет» и программного обеспечения, необходимых для освоения дисциплины

Электронные ресурсы (дополнение списка литературы)

1. Китаев, Ю.В. Основы микропроцессорной техники. Ч. 1 [Электронный ресурс] : учебное пособие / Ю.В. Китаев. — Электрон. дан. — Санкт-Петербург : НИУ ИТМО, 2016. — 51 с. — Режим доступа: <https://e.lanbook.com/book/91388>. — Загл. с экрана.
2. Белов, А.В. ARDUINO: от азов программирования до создания практических устройств [Электронный ресурс] / А.В. Белов. — Электрон. дан. — Санкт-Петербург : Наука и Техника, 2018. — 480 с. — Режим доступа: <https://e.lanbook.com/book/109415>. — Загл. с экрана.
3. Белов, А.В. Программирование ARDUINO. Создаем практические устройства [Электронный ресурс] / А.В. Белов. — Электрон. дан. — Санкт-Петербург : Наука и Техника, 2018. — 272 с. — Режим доступа: <https://e.lanbook.com/book/109413>. — Загл. с экрана.

Ресурсы Интернет

1. Федеральный портал «Российское образование» <http://www.edu.ru/>
2. Федеральное хранилище «Единая коллекция цифровых образовательных ресур-

сов» <http://school-collection.edu.ru/>

3. Российский портал «Открытого образования» <http://www.openet.edu.ru>
www.affp.mics.msu.su
4. <http://ets.ifmo.ru/denisov/lec/oglavlen.htm> (конспект лекций);
5. <http://www.intuit.ru/department/hardware/mpbasics> (электронный учебный курс);
6. <http://window.edu.ru/resource/737/74737> (учебное пособие).
7. <http://window.edu.ru/resource/944/36944> (курс лекций);
8. <http://window.edu.ru/resource/972/37972> (курс лекций);
9. <http://window.edu.ru/resource/173/77173> (учебное пособие).

7.	Электронно-библиотечная система «ЭБ БашГУ»	Собственная электронная библиотека учебных и научных электронных изданий, которая включает издания преподавателей БашГУ	Авторизованный доступ по паролю из любой точки сети Интернет	Регистрация в Библиотеке БашГУ, дальнейший доступ из любой точки сети Интернет	https://elib.bashedu.ru/
8.	Электронно-библиотечная система «Университетская библиотека online»	Полнотекстовая БД учебных и научных электронных изданий	Авторизованный доступ по паролю из любой точки сети Интернет	Регистрация из сети БашГУ, дальнейший доступ из любой точки сети Интернет	http://www.biblioclub.ru/
9.	Электронно-библиотечная система издательства «Лань»	Полнотекстовая БД учебных и научных электронных изданий	Авторизованный доступ по паролю из любой точки сети Интернет	Регистрация из сети БашГУ, дальнейший доступ из любой точки сети Интернет	http://e.lanbook.com/

6. Материально-техническая база, необходимая для осуществления образовательного процесса по дисциплине

Аудитория для чтения лекций должна быть оснащена персональным компьютером и проектором, передающим изображение с персонального компьютера на настенный экран. Образцы (или макеты) изучаемых технических средств используются на лекциях в качестве демонстрационного материала.

Для проведения лабораторных работ используется программатор-отладчик PICkit3 от Microchip и разработаны и собраны 2 лабораторных стенда. В качестве средства разработки используется программатор-отладчик PICkit3 (рис. 5) – недорогой и простой в использовании программатор для внутрисхемного программирования и отладки Flash-микроконтроллеров компании Microchip, последователь отлично себя зарекомендовавшего PICkit2 (рис. 6). Связь с компьютером, обновление программного обеспечения и питание программатора осуществляется по интерфейсу USB.

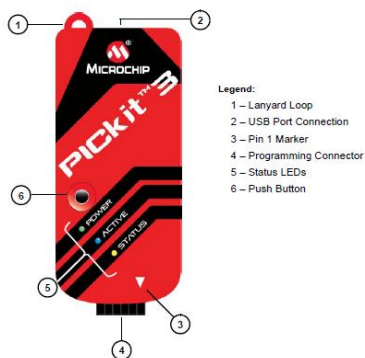


Рис. 5. Внутрисхемный отладчик/программатор PICkit3.

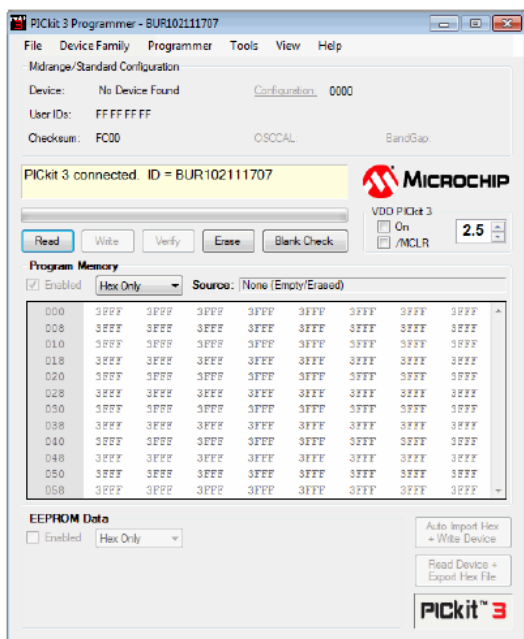


Рис. 6. Окно программатора PICkit3 Programmer

Стенд №1 (рис. 7) создан на базе микроконтроллера PIC16F887 от компании Microchip с минимальной обвязкой в виде наиболее широко применяемых в таких устройствах элементов – 2-х строчный ЖКИ-дисплей типа HD44780, кнопки, светодиоды, интерфейс последовательного порта, датчики температуры, пьезоизлучатель, подстроечные резисторы для работы с АЦП. Также имеется модель устройства в среде моделирования Proteus ISIS Professional от компании Labcenter Electronics, где можно проверить правильность функционирования написанной программы перед тем, как ее прошивать в стенд.

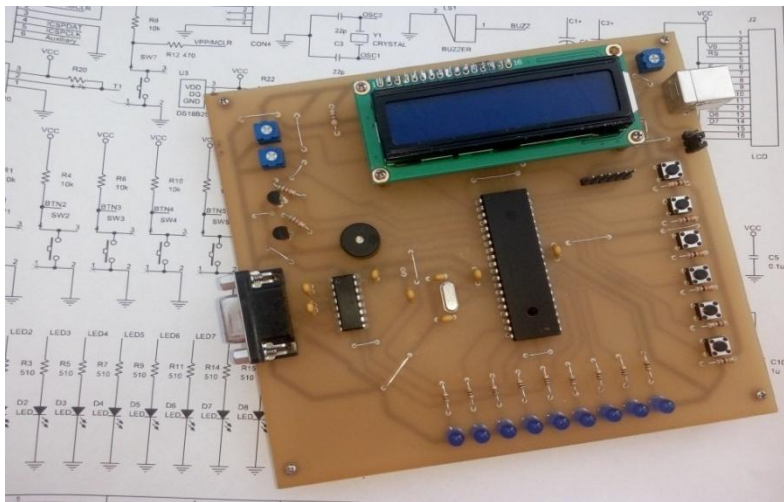


Рис. 7. Лабораторный стенд № 1

Стенд №2 (рис. 8) на базе того же микроконтроллера PIC16F887, больше ориентированный на изучение возможностей управления исполнительными механизмами наиболее широко используемыми в средствах автоматизации:

- управление ДПТ – возможность реверса, ШИМ-регулирование;
- управление шаговым двигателем;
- подключение мощной нагрузки с помощью электромагнитного реле.

Также стенд позволяет изучить программирование ввода информации с клавиатуры, с фотодатчика, обработку работы кнопки по прерыванию, подключение устройств по интерфейсу стандартного последовательного порта и по интерфейсу I2C. В составе стенда:

- клавиатура 3x4;
- 3 семисегментных индикатора;
- фотодатчик;
- кнопка на выходе внешнего прерывания INT;
- интерфейс последовательного порта (MAX232);
- микросхема расширителя портов PCF8574 подключаемая по протоколу I2C;
- драйвер ULN2003A, который позволяет подключить шаговый двигатель с током до 500 мА и напряжением до 50В;
- популярный драйвер L293D для управления электродвигателями небольшой мощности постоянного тока 4.5В..36В и током до 600 мА.
-

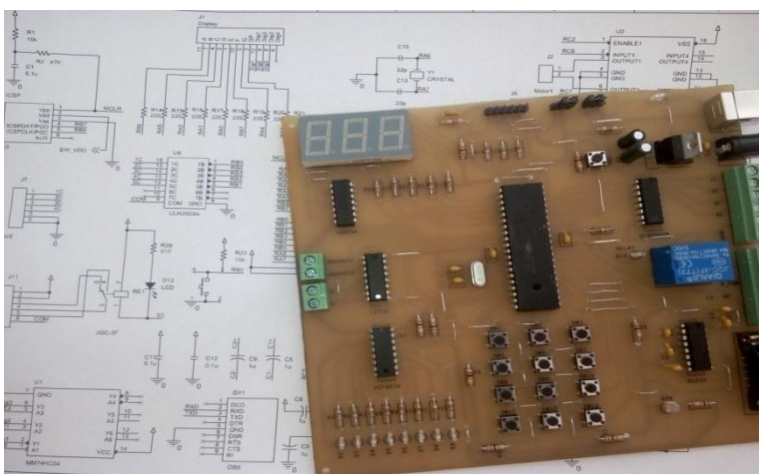


Рис. 8. Лабораторный стенд № 2

Наименование дисциплины (модуля), практик в соответствии с учебным планом	Наименование специальных помещений и помещений для самостоятельной работы	Оснащенность специальных помещений и помещений для самостоятельной работы	Перечень лицензионного программного обеспечения. Реквизиты подтверждающего документа
Микропроцессорная техника	<p>1. Учебные аудитории для проведения учебных занятий: Аудитория №318 Аудитория №414 Лаборатория сетей связи и систем коммутации</p> <p>2. Помещения для самостоятельной работы обучающихся, оснащенные компьютерной техникой с возможностью подключения к сети «Интернет» и доступом в электронную информационно-образовательную среду организации: Читальный зал №2</p>	<p>Аудитория №318 Оборудование: учебная мебель, учебно-наглядные пособия, доска, мультимедиа-проектор.</p> <p>Аудитория №414 Лаборатория сетей связи и систем коммутации Оборудование: учебная мебель, доска аудиторная, моноблок ThinkCentre (12 шт).</p> <p>Читальный зал №2 Оборудование: учебный и научный фонд, научная периодика, неограниченный доступ к ЭБС и БД; ПК (моноблок) - 8 шт.; количество посадочных мест - 80</p>	<p>Лицензионное программное обеспечение:</p> <ol style="list-style-type: none"> 1. Windows 8 Russian; Windows Professional 8 Russian Upgrade. Договор №104 от 17.06.2013 г. Лицензия-OLP NL Academic Edition. Бессрочная. 2. Microsoft Office Standard 2013 Russian. Договор №114 от 12.11.2014 г.. Лицензия-OLP NL Academic Edition. Бессрочная. 3. OrCAD 16.6 Lite (лицензия GNU GPL, свободное программное обеспечение). 4. MikroC PRO for PIC (лицензия GNU GPL, свободное программное обеспечение). 5. Лицензия Circuit Design Suite исх. № и-1614/20 от 19.11.2020, срок лицензии-бессрочно. 6. Лицензия LabVIEW FDS исх. № и-1613/20 от 19.11.2020, срок лицензии-бессрочно. <p>Лицензионное программное обеспечение, позволяющее проводить компьютерное тестирование:</p> <ol style="list-style-type: none"> 1. Moodle «Официальный оригинальный английский текст лицензии для системы Moodle - http://www.gnu.org/licenses/gpl.html> Перевод лицензии для системы Moodle - http://rusgpl.ru/rusgpl.pdf>

ФЕДЕРАЛЬНОЕ ГОСУДАРСТВЕННОЕ БЮДЖЕТНОЕ ОБРАЗОВАТЕЛЬНОЕ УЧРЕЖДЕНИЕ
 ВЫСШЕГО ОБРАЗОВАНИЯ
 «БАШКИРСКИЙ ГОСУДАРСТВЕННЫЙ УНИВЕРСИТЕТ»

СОДЕРЖАНИЕ РАБОЧЕЙ ПРОГРАММЫ

дисциплины МИКРОПРОЦЕССОРНАЯ ТЕХНИКА на 7 семестре
 (наименование дисциплины)

очная

форма обучения

Вид работы	Объем дисциплины
Общая трудоемкость дисциплины (ЗЕТ / часов)	3/108
Учебных часов на контактную работу с преподавателем:	72,2
лекций	36
лабораторных	36
других (групповая, индивидуальная консультация и иные виды учебной деятельности, предусматривающие работу обучающихся с преподавателем) (ФКР)	0,2
Учебных часов на самостоятельную работу обучающихся (СР)	35,8
Учебных часов на подготовку к экзамену/зачету/дифференцированному зачету (Контроль)	0

Форма(ы) контроля: зачет 7 семестр

№ п/п	Тема и содержание	Форма изучения материалов: лекции, практические занятия, семинарские занятия, лабораторные работы, самостоятельная работа и трудоемкость (в часах)				Основная и дополнительная литература, рекомендуемая студентам (номера из списка)	Задания по самостоятельной работе студентов	Форма текущего контроля успеваемости (коллоквиумы, контрольные работы, компьютерные тесты и т.п.)
		ЛК	ПР/СЕМ	ЛР	СР			
1	2	3	4	5	6	7	8	9
	Модуль 1. Основы разработки микропроцессорных устройств:	18	-	16	20,8			
1.	Аналоговые и дискретные сигналы. Преобразование типа сигнала. Квантование по уровню. Квантование по времени. Последовательная и параллельная передача информации- достоинства и недостатки, сферы применения. Синхронная, асинхронная передача. Достоинства и недостатки, сферы применения. Блок-схема типового микропроцессора. Счетчик команд, АЛУ, рабочие регистры, дешифратор команд/адресов итд. Основные параметры микропроцессоров	6	-	4	10,8	[1]: § 1 [7]: § 2.1 – 1.4	Подготовка к защите по лабораторной работе №1	Защита лабораторной работы
2.	Структура микропроцессорной системы. ОЗУ и ПЗУ. Устройства ввода-вывода. Шины микропроцессорной системы. Адресация. Разрядность шины данных, шины адреса. Основной цикл работы микропроцессора.	6	-	8	5	[1]: §2-3 [3]: § 4.1 – 4.6.	Подготовка к защите по лабораторным работам №2, №3	Защита лабораторной работы №

	Встраиваемые системы. История развития и классификация микропроцессоров и микроконтроллеров. Средства разработки, моделирования и проектирования микропроцессорных систем. Компиляция. Программаторы, внутрисхемное программирование микроконтроллеров PIC. Отладка аппаратная и программная.							
3	Программирование микроконтроллеров PIC на языке C. Типы данных. Основная функция, пользовательские функции. Команды ветвления, организации циклов. Компиляторы языка C. MikroC PIC. Использование библиотек. Обзор наиболее популярных микроконтроллеров (МК). Обзор серий микроконтроллеров PIC. Микроконтроллер PIC16F887. Периферийные модули PIC микроконтроллеров	6	-	4	5	[1]: § 4 [7]: § 4.1 – 4.4	Подготовка к защите по лабораторной работе №4	Защита лабораторной работы №
	Модуль 2. Разработка схем и программирование микроконтроллерных устройств с использованием типовых периферийных устройств и интерфейсов передачи данных	18	-	20	15			
6	Типовая схема включения МК. Подключение кнопок, клавиатуры, светодиодов, индикаторов. Статическая индикация. Мультиплексная индикация. Методы обмена микропроцессорной системы с внешними устрой-	6	-	8	5	[1]: § 5-6 [8]: § 2.1 – 2.3	Подготовка к защите по лабораторных работ №5,6	Защита лабораторной работы №

	ствами. Прерывания. Система прерываний PIC микроконтроллеров – источники прерываний, разрешение прерываний, флаги прерываний. Интерфейсы передачи данных PIC микроконтроллеров							
8	Интерфейс ON-WIRE. ШИМ (Широтно-импульсная модуляция, PWM). Программная реализация ШИМ, аппаратная реализация ШИМ. Сторожевой таймер (WDT). Генератор тактовой частоты (Oscillator). Модуль управления питанием (Power supply). Порты ввода-вывода (I/O Port). Модули таймеров/счетчиков.	6	-	8	5	[1]: § 7,8	Подготовка к защите по лабораторным работ №7, №8	Защита лабораторной работы №
9	Программирование работы АЦП (ADC) на MikroC PIC с использованием библиотек. Интерфейс I2C. Достоинства и недостатки, сферы применения. SPI (англ. Serial Peripheral Interface, SPI bus — последовательный периферийный интерфейс, шина SPI). Универсальный асинхронный приёмопередатчик (англ. UART, Universal Asynchronous Receiver /Transmitter). Формат кадра и особенности схемной реализации асинхронной передачи по RS232 (com-порт). RS485 (ModBus-RTU) - физический уровень-токовая петля.	6	-	4	5	[1]: § 9	Подготовка к защите по лабораторной работе №9	Защита лабораторной работы №
	Всего часов:	36	-	36	35,8			

Рейтинг-план дисциплины
МИКРОПРОЦЕССОРНАЯ ТЕХНИКА

(название дисциплины согласно рабочему учебному плану)

специальность _____ Электроника и нанoeлектроника _____
курс _____ 3 _____, семестр _____ 7 _____

Виды учебной деятельности студентов	Балл за конкретное задание	Число заданий за семестр	Баллы	
			Минимальный	Максимальный
Модуль 1. Основы разработки микропроцессорных устройств			0	48
Текущий контроль				
1. Выполнение лабораторной работы	5	4	0	20
Рубежный контроль				
1. Письменная контрольная работа	2	14	0	28
Модуль 2. Разработка схем и программирование микроконтроллерных устройств с использованием типовых периферийных устройств и интерфейсов передачи данных			0	52
Текущий контроль				
1. Выполнение лабораторной работы	5	5	0	25
Рубежный контроль				
1. Письменная контрольная работа	2	14	0	28
Поощрительные баллы				
1. Участие в конференциях, публикация статей	10	1	0	10
Посещаемость (баллы вычитаются из общей суммы набранных баллов)				
1. Посещение лекционных занятий			0	-6
2. Посещение лабораторных занятий			0	-10
Итоговый контроль				
1. Зачет				

