

МИНОБРНАУКИ РОССИИ

ФЕДЕРАЛЬНОЕ ГОСУДАРСТВЕННОЕ БЮДЖЕТНОЕ
ОБРАЗОВАТЕЛЬНОЕ УЧРЕЖДЕНИЕ ВЫСШЕГО ОБРАЗОВАНИЯ
«БАШКИРСКИЙ ГОСУДАРСТВЕННЫЙ УНИВЕРСИТЕТ»

ФИЗИКО-ТЕХНИЧЕСКИЙ ИНСТИТУТ
КАФЕДРА ИНФОКОММУНИКАЦИОННЫХ ТЕХНОЛОГИЙ И НАНОЭЛЕКТРОНИКИ

Утверждено:
на заседании кафедры
протокол №5 от 17.02.2021.

Согласовано:
Председатель УМК физико-
технического института

Зав. кафедрой _____ / Салихов Р.Б.



_____ / Балапанов М.Х.

РАБОЧАЯ ПРОГРАММА ДИСЦИПЛИНЫ (МОДУЛЯ)

дисциплина

ОСНОВЫ ПРОЕКТИРОВАНИЯ ЭЛЕКТРОННОЙ КОМПОНЕНТНОЙ БАЗЫ

(наименование дисциплины)

_____ Часть, формируемая участниками образовательных отношений

(Указать часть (обязательная часть или часть, формируемая участниками образовательных отношений, факультатив))

программа бакалавриата

Направление подготовки (специальность)

11.03.04 электроника и нанoeлектроника,

(указывается код и наименование направления подготовки (специальности))

Направленность (профиль) подготовки

_____ Электронные приборы и автоматизированные системы

(указывается наименование направленности (профиля) подготовки)

Квалификация

_____ Бакалавр

(указывается квалификация)

Разработчик (составитель)

к.т.н., доц.

(должность, ученая степень, ученое звание)




_____ / Абдрахманов В.Х.
(подпись/ Ф.И.О.)

Для приема: 2021г.
Уфа 2021г.

Составитель: Абдрахманов В.Х., к.т.н., доцент кафедры инфокоммуникационных технологий и нанoeлектроники

Рабочая программа дисциплины утверждена на заседании кафедры инфокоммуникационных технологий и нанoeлектроники протокол №5 от 17.02.2021 _

Заведующий кафедрой



/ Салихов Р.Б./

Список документов и материалов

1. Перечень планируемых результатов обучения по дисциплине, соотнесенных с планируемыми результатами освоения образовательной программы
2. Цель и место дисциплины в структуре образовательной программы
3. Содержание рабочей программы (объем дисциплины, типы и виды учебных занятий, учебно-методическое обеспечение самостоятельной работы обучающихся)
4. Фонд оценочных средств по дисциплине
 - 4.1. Перечень компетенций с указанием этапов их формирования в процессе освоения образовательной программы. Описание показателей и критериев оценивания компетенций на различных этапах их формирования, описание шкал оценивания
 - 4.2. Типовые контрольные задания или иные материалы, необходимые для оценки знаний, умений, навыков и опыта деятельности, характеризующих этапы формирования компетенций в процессе освоения образовательной программы. Методические материалы, определяющие процедуры оценивания знаний, умений, навыков и опыта деятельности, характеризующих этапы формирования компетенций
 - 4.3. *Рейтинг-план дисциплины (при необходимости)*
5. Учебно-методическое и информационное обеспечение дисциплины
 - 5.1. Перечень основной и дополнительной учебной литературы, необходимой для освоения дисциплины
 - 5.2. Перечень ресурсов информационно-телекоммуникационной сети «Интернет» и программного обеспечения, необходимых для освоения дисциплины
6. Материально-техническая база, необходимая для осуществления образовательного процесса по дисциплине

1. Перечень планируемых результатов обучения по дисциплине, соотнесенных с планируемыми результатами освоения образовательной программы (с ориентацией на карты компетенций)

В результате освоения образовательной программы обучающийся должен овладеть следующими результатами обучения по дисциплине:

Категория (груп-па) компетенций	Формируемая компетенция (с указанием кода)	Код и наименование индикатора достижения компетенции	Результаты обучения по дисциплине
	ПК-3. Способен выполнять расчет и проектирование электронных приборов, схем и устройств различного функционального назначения в соответствии с техническим заданием с использованием средств автоматизации проектирования	ПК-3.1. Знать основы проектирования электронных устройств в соответствии с техническим заданием с использованием средств автоматизации проектирования ПК-3.2. Уметь пользоваться средствами автоматизации проектирования – собирать электрические схемы, работать с библиотеками электронных компонентов, выполнять электронное моделирование для оптимизации и проверки соответствия устройства техническому заданию, проектировать печатные платы. ПК-3.3. Владеть навыками работы со средствами автоматизации проектирования – собирать электрические схемы, работать с библиотеками электронных компонентов, выполнять электронное моделирование для оптимизации и проверки соответствия устройства техническому заданию, проектировать печатные платы	. Знать основы проектирования электронных устройств в соответствии с техническим заданием с использованием средств автоматизации проектирования Уметь пользоваться средствами автоматизации проектирования – собирать электрические схемы, работать с библиотеками электронных компонентов, выполнять электронное моделирование для оптимизации и проверки соответствия устройства техническому заданию, проектировать печатные платы. Владеть навыками работы со средствами автоматизации проектирования – собирать электрические схемы, работать с библиотеками электронных компонентов, выполнять электронное моделирование для оптимизации и проверки соответствия устройства техническому заданию, проектировать печатные платы

2. Цель и место дисциплины в структуре образовательной программы

Дисциплина «*Основы проектирования электронной компонентной базы*» относится к части, формируемая участниками образовательных отношений.

Дисциплина изучается на 3 курсе(ах) в 5 семестре.

Данный курс предназначен для студентов направления 11.03.04 «Электроника и нанoeлектроника».

Цель изучения дисциплины: знания, полученные в результате освоения курса «Основы проектирования электронной компонентной базы» позволяют проектировать современную электронную компонентную базу и современные электронные устройства с использованием систем автоматического проектирования. Поэтому, изучение дисциплины является одним из необходимых элементов подготовки специалистов по данному направлению.

Дисциплина базируется на следующих дисциплинах: "Физика", "Математика", "Физические основы электроники", "Электроника", "Теоретические основы электротехники".

Знания, полученные по освоению дисциплины, необходимы при выполнении бакалаврской выпускной квалификационной работы и изучении дисциплин "Информационные технологии", "Микропроцессорная техника" и "Аналоговая и цифровая интегральная электроника".

3. Содержание рабочей программы (объем дисциплины, типы и виды учебных занятий, учебно-методическое обеспечение самостоятельной работы обучающихся)

Содержание рабочей программы представлено в Приложении № 1.

4. Фонд оценочных средств по дисциплине

4.1. Перечень компетенций с указанием этапов их формирования в процессе освоения образовательной программы. Описание показателей и критериев оценивания компетенций на различных этапах их формирования, описание шкал оценивания

Код и формулировка компетенции:

ПК-3. Способен выполнять расчет и проектирование электронных приборов, схем и устройств различного функционального назначения в соответствии с техническим заданием с использованием средств автоматизации проектирования

Код и наименование индикатора достижения компетенции	Результаты обучения по дисциплине	Критерии оценивания результатов обучения			
		2 («Не удовлетворительно»)	3 («Удовлетворительно»)	4 («Хорошо»)	5 («Отлично»)
ПК-3.1. Знать основы проектирования электронных устройств в соответствии с техническим заданием с использованием средств автоматизации проектирования	Знать основы проектирования электронных устройств в соответствии с техническим заданием с использованием средств автоматизации проектирования	Не знает основы проектирования электронных устройств в соответствии с техническим заданием с использованием средств автоматизации проектирования	Имеет фрагментарные знания основ проектирования электронных устройств в соответствии с техническим заданием с использованием средств автоматизации проектирования	Достаточно уверенно знает основы проектирования электронных устройств в соответствии с техническим заданием с использованием средств автоматизации проектирования, но допускает небольшие ошибки.	Уверенно знает основы проектирования электронных устройств в соответствии с техническим заданием с использованием средств автоматизации проектирования, и может ответить на дополнительные вопросы.
ПК-3.2. Уметь пользоваться средствами автоматизации проектирования – собирать электрические схемы, работать с библиотеками электронных компонентов, выполнять электронное моделирование для оптимизации и проверки соответствия	Уметь пользоваться средствами автоматизации проектирования – собирать электрические схемы, работать с библиотеками электронных компонентов, выполнять электронное моделирование для оптимизации и проверки соответствия устройства	Не умеет пользоваться средствами автоматизации проектирования – собирать электрические схемы, работать с библиотеками электронных компонентов, выполнять	Частично умеет пользоваться средствами автоматизации проектирования – собирать электрические схемы, работать с библиотеками электронных компонентов, выполнять электронное моделирование для оп-	Умеет пользоваться средствами автоматизации проектирования – собирать электрические схемы, работать с библиотеками электронных компонентов, выполнять электронное моделирование	Умеет пользоваться средствами автоматизации проектирования – собирать электрические схемы, работать с библиотеками электронных компонентов, выполнять электронное моделирование для оптимизации и проверки соответствия устройства

устройства техни- ческому заданию, проектировать пе- чатные платы.	ческому за- данию, проектирова- ть печатные платы.	электронное моделирова- ние для оп- тимизации и проверки со- ответствия устройства техническому заданию, проектиро- вать печатные платы	тимизации и проверки соот- ветствия уст- ройства техниче- скому заданию, проектировать печатные платы	для оптимиза- ции и проверки соответствия устройства техническому заданию, про- ектировать печатные пла- ты, но иногда ошибается.	ответить на дополни- тельные вопросы.
ПК-3.3. Владеть навыками работы со средст- вами автоматизации проектирования – собирать электри- ческие схемы, рабо- тать с библиотека- ми электронных компонентов, вы- полнять электрон- ное моделирование для оптимизации и проверки соответ- ствия устройства техническому зада- нию, проектиро- вать печатные пла- ты.	Владеть на- выками работы со средст- вами автоматизаци и проектирован ия собирать эл- ектри- ческие схемы, рабо- тать с библиотека- ми электр онных компонентов, полнять эле ктрон- ное моделирован ие для оптимизации и проверки со ответ- ствия устр ойства техническому зада- нию, прое ктиро- вать печатные пла- ты.	Не владеет навыками работы со средствами автоматиза- ции проекти- рования – собирать электриче- ские схемы, работать с библиотеками электронных компонентов, выполнять электронное моделирова- ние для оп- тимизации и проверки со- ответствия устройства техническому	Частично владе- ет навыками ра- боты со средст- вами автоматизации проекти- рования – соби- рать электриче- ские схемы, ра- ботать с библио- теками элек- тронных компо- нентов, выпол- нять электрон- ное моделирова- ние для опти- мизации и провер- ки соответствия устройства техни- ческому зада- нию, проекти- ровать печатные платы.	Владеет навы- ками работы со средствами автоматизации проектирова- ния – собирать электрические схемы, рабо- тать с библио- теками элек- тронных ком- понентов, вы- полнять элек- тронное моде- лирование для оптимизации и проверки соот- ветствия уст- ройства техни- ческому зада- нию, проекти- ровать печат- ные платы, но	Уверенно владеет на- выками работы со средствами автоматизации проектирования – собирать электрические схемы, работать с биб- лиотеками электронных компонентов, выпол- нять электронное моде- лирование для оптими- зации и проверки соот- ветствия устройства техническому заданию, проектировать печат- ные платы.

		заданию, проектиро- вать печатные платы.		не всегда уве- ренно	
--	--	---	--	-------------------------	--

Критериями оценивания являются баллы, которые выставляются преподавателем за виды деятельности (оценочные средства) по итогам изучения модулей (разделов дисциплины), перечисленных в рейтинг-плане дисциплины (для экзамена: текущий контроль – максимум 40 баллов; рубежный контроль – максимум 30 баллов, поощрительные баллы – максимум 10; для зачета: текущий контроль – максимум 50 баллов; рубежный контроль – максимум 50 баллов, поощрительные баллы – максимум 10).

Шкалы оценивания:

(для экзамена:

от 45 до 59 баллов – «удовлетворительно»;

от 60 до 79 баллов – «хорошо»;

от 80 баллов – «отлично».

для зачета:

зачтено – от 60 до 110 рейтинговых баллов (включая 10 поощрительных баллов),

не зачтено – от 0 до 59 рейтинговых баллов).

4.2. Типовые контрольные задания или иные материалы, необходимые для оценки знаний, умений, навыков и опыта деятельности, характеризующих этапы формирования компетенций в процессе освоения образовательной программы. Методические материалы, определяющие процедуры оценивания знаний, умений, навыков и опыта деятельности, характеризующих этапы формирования компетенций

Код и наименование индикатора достижения компетенции	Результаты обучения по дисциплине	Оценочные средства
ПК-3.1. Знать основы проектирования электронных устройств в соответствии с техническим заданием с использованием средств автоматизации проектирования	Знать основы проектирования электронных устройств в соответствии с техническим заданием с использованием средств автоматизации проектирования	Лабораторные работы; контрольные работы; тесты; экзамен.
ПК-3.2. Уметь пользоваться средствами автоматизации проектирования – собирать электрические схемы, работать с библиотеками электронных компонентов, выполнять электронное моделирование для оптимизации и проверки соответствия устройства техническому заданию, проектировать печатные платы.	Уметь пользоваться средствами автоматизации проектирования – собирать электрические схемы, работать с библиотеками электронных компонентов, выполнять электронное моделирование для оптимизации и проверки соответствия устройства техническому заданию, проектировать печатные платы.	
ПК-3.3. Владеть навыками работы со средствами автоматизации проектирования – собирать	Владеть навыками работы со средствами автоматизации проектирования – собирать электрические	

электрические схемы, работать с библиотеками электронных компонентов, выпол- нять электронное моделирование для оптимизации и проверки соот- ветствия устройства техническому заданию, проектировать печатные платы	схемы, работать с библиотеками электронных компонентов, выпол- нять электронное моделирование для оптимизации и проверки соот- ветствия устройства техническому заданию, проектировать печатные платы
--	---

4.3. *Рейтинг-план дисциплины (при необходимости)*

Рейтинг–план дисциплины представлен в приложении 2.

Экзаменационные билеты

Примерные вопросы для экзамена:

Модуль 1. Основы проектирования электронных устройств

1. Основные известные и используемые системы автоматизированного проектирования (САПР) электронных устройств (sPlan, SPrint-Layout, DipTrace, Multisim & Ultiboard, ISIS Proteus (Протеус), Altium Designer (бывший P-Cad)), OrCAD) - требования к ним, достоинства и недостатки.
2. Типовые процедуры проектирования. Процедуры расчета, синтеза и анализа, оптимизация.
3. Типовая схема отдельного этапа проектирования.
4. Этапы проектирования радиоэлектронных систем (РЭС).
5. Техническое задание (ТЗ). Состав технической документации (ТД) передаваемой разработчиком на производство. Требования ГОСТ.
6. Схема электрическая принципиальная. Перечень элементов (спецификация), позиционные обозначения элементов (Reference Designator).
7. Чертеж печатной платы, сборочный чертеж
8. Параметрическая и структурная оптимизация. Расчет чувствительности к внешним воздействиям и разбросу параметров и старению компонентов.
9. Математические модели компонентов и требования предъявляемые к ним.
10. Понятия символов (условно-графическое отображение), компонентов и их библиотек. Типы корпусов компонентов (основные известные типы корпусов (footprint)). Штырьевой монтаж, поверхностный монтаж.
11. Расчет чувствительности к внешним воздействиям и разбросу параметров и старению компонентов. Метод наихудшего случая (Worst Case). Метод статических испытаний (Монте-Карло)
12. Задачи размещения (Place) компонентов при проектировании электронных устройств. Ручное и автоматическое размещение. Стратегии размещения.
13. Задачи трассировки (Route) при проектировании электронных устройств. Ручная и автоматическая трассировки Manual Route, Autoroute. Параметры ручной трассировки в PCB Editor. Стратегии трассировки.

Модуль 2. Использование САПР OrCAD 16.6 при проектировании электронных устройств

14. Общие сведения о системе OrCAD. Состав системы OrCAD 9.2, OrCAD 16.6, их отличия. Orcad Layout, PCB Editor.
15. Создание проекта в OrCAD Capture. Выбор типа проекта. Последовательность выполняемых операций для получения печатной платы начиная от создания проекта.
16. Взаимосвязь OrCAD Capture с другими программами. Менеджер проектов. Редактирование свойств (Properties) объектов.
17. OrCAD Capture. Создание принципиальной схемы проекта. Информационная система CIS. Создание иерархических блоков.
18. OrCAD Capture. Размещение символов компонентов. Размещение символов «земли» и источников питания. Назначение имен Net Alias цепей (net).
19. OrCAD Capture. Простановка позиционных обозначений компонентов RefDes. Размещение линий групповой связи (шин) Bus.
20. OrCAD Capture. Понятия символов, компонентов и их библиотек. Понятие упаковки символа (условно-графического изображения (УГО)) в корпус. Число вентилях в корпусе (number of gates), их обозначение по

- ГОСТ и по западной системе. Разъяснить терминологию – Part, Spice model, pin name, pin number, RefDes, pad, footprint. Сведения о библиотеках системы OrCAD. Создание и редактирование компонентов (Part)
21. Моделирование с помощью PSpice. Профайл моделирования . Виды моделирования. Основные доступные опции моделирования. Parametric Sweep. Sweep(temperature)
 22. Директивы моделирования PSpice. DC Sweep. AC Sweep. Использование Primary Sweep, Secondary Sweep.
 23. Моделирование с помощью PSpice. Monte Carlo/Worst Case — статистический анализ и наихудший случай.
 24. Моделирование с помощью PSpice. Transient Analysis. Директива Фурье-анализа по переменному току.
 25. Проверка электрических соединений Design Rule Check (DRC) в OrCAD Capture. – какие параметры контролируются.
 26. Создание нового проекта печатной платы в Orcad . Список соединений – нетлист (netlist). Передача списка соединений из OrCAD Capture.
 27. Технологические шаблоны печатных плат. Устанавливаемые в шаблонах технологические параметры.
 28. Создание нового проекта печатной платы в Orcad . Контур печатной платы (Board Geometry, слой Outline). Основные устанавливаемые настройки – единицы измерения (мм, дюймы и мили (mils)), шаг сетки (Grids) итд.
 29. Проверка технологических норм при проектировании печатных плат. Design Rule Check (DRC) – какие параметры контролируются.
 30. Структура слоев печатной платы (Layers), типы сеток (Grids) в печатных платах , типы зазоров (Spacing) , стеки контактных площадок (Stack).
 31. Основная используемая терминология – Nets, Rat Nets, Spacing, Pad, Via, Trace, Place, Routing, Silk-screen, RefDes, Footprint, Top, Bottom, Mounting Hole,
 32. Разработка печатной платы при ручной трассировке в PCB Editor (последовательность операций, задаваемые параметры). Создание полигонов, заливка земель.
 33. Основные используемые слои печатной платы в редакторе печатных плат PCB Editor. Получение чертежа печатной платы по слоям, сборочного чертежа.
 34. Общий обзор программных средств функционального проектирования РЭС – решаемые задачи, возможности. Simulink (MATLAB), VHDL, Labview, DSPWorks, проектирование схем на основе ПЛИС.

Образец экзаменационного билета:

Приведен в приложении 3.

Перевод оценки из 100-балльной в четырехбалльную производится следующим образом:

- отлично – от 80 до 110 баллов (включая 10 поощрительных баллов);
- хорошо – от 60 до 79 баллов;
- удовлетворительно – от 45 до 59 баллов;
- неудовлетворительно – менее 45 баллов.

для зачета:

- зачтено – от 60 до 110 рейтинговых баллов (включая 10 поощрительных баллов),
- не зачтено – от 0 до 59 рейтинговых баллов).

Критерии оценки (в баллах):

- **25-30 баллов** выставляется студенту, если студент дал полные, развернутые ответы на все теоретические вопросы билета, продемонстрировал знание функциональных возможностей, терминологии, основных элементов, умение применять теоретические знания при выполнении практических заданий. Студент без затруднений ответил на все дополнительные вопросы. Практическая часть работы выполнена полностью без неточностей и ошибок;

- **17-24 баллов** выставляется студенту, если студент раскрыл в основном теоретические вопросы, однако допущены неточности в определении основных понятий. При ответе на дополнительные вопросы допущены небольшие неточности. При выполнении практической части работы допущены несущественные ошибки;

- **10-16 баллов** выставляется студенту, если при ответе на теоретические вопросы студентом допущено несколько существенных ошибок в толковании основных понятий. Логика и полнота ответа страдают заметными изъянами. Заметны пробелы в знании основных методов. Теоретические вопросы в целом изложены достаточно, но с пропусками материала. Имеются принципиальные ошибки в логике построения ответа на вопрос. Студент не решил задачу или при решении допущены грубые ошибки;

- **1-10 баллов** выставляется студенту, если ответ на теоретические вопросы свидетельствует о непонимании и крайне неполном знании основных понятий и методов. Обнаруживается отсутствие навыков применения теоретических знаний при выполнении практических заданий. Студент не смог ответить ни на один дополнительный вопрос.

Лабораторные работы

Лабораторные занятия проходят в компьютерном классе с использованием пакета прикладных программ OrCAD 16.6 Light Version и программы схемотехнического моделирования Microcap11 Light Version. Лабораторные занятия требуют предварительной подготовки. Получив у преподавателя тему работы необходимо: проработать теоретический материал по данной работе (лекционный либо по учебной литературе); спланировать выполнение лабораторной работы: четко уяснить порядок выполнения работы, подготовить таблицы для записи полученных результатов, продумать возможности снижения систематических и случайных ошибок. Перед выполнением работы необходимо сдать допуск преподавателю. После снятия результатов и их обработки, нужно проанализировать полученные результаты, сформулировать вывод и подготовить контрольные вопросы, которые приведены в конце работы.

Ниже перечислена тематика лабораторных работ:

0. Лабораторная работа №1. Создание проекта в OrCAD Capture.
1. Лабораторная работа №2. Моделирование с помощью PSpice. Профайл моделирования. Директивы моделирования PSpice. Моделирование по постоянному току DC Sweep. на примере инвертирующего усилителя на ОУ. Основные доступные опции моделирования. Использование Primary Sweep, Secondary Sweep. Снятие ВАХ транзистора с помощью опции моделирования Primary Sweep, Secondary Sweep.
2. Лабораторная работа №3. Моделирование по переменному току AC Sweep на примере активного фильтра на ОУ. Получение схемы активного фильтра с помощью программы Microcap11 по заданным параметрам – тип фильтра, порядок фильтра, частоты среза. Расчет чувствительности к внешним воздействиям и разбросу параметров и старению компонентов. Метод статических испытаний (Монте-Карло). Метод наихудшего случая (Worst Case).
3. Лабораторная работа №4. Анализ переходных процессов Transient Analysis. Анализ цифровых схем на примере схемы полного сумматора с получением временных диаграмм его работы и проверкой его соответствия с таблицей истинности.
4. Лабораторная работа №5. Создание нового проекта печатной платы в Orcad. Проверка электрических соединений Design Rule Check (DRC) в OrCAD Capture. Список соединений – нетлист (netlist). Передача списка соединений из OrCAD Capture
5. Лабораторная работа №6. Разработка печатной платы. Задание основных технологических параметров - структура слоев печатной платы (Layers), типы сеток (Grids) в печатных платах, типы зазоров (Spacing). Проверка технологических норм Design Rule Check (DRC). Размещение компонентов, ручная (полуавтоматическая) трассировка в PCB Editor. Получение чертежа печатной платы по слоям, сборочного чертежа.

Пример задания к лабораторным работам:

Лабораторная работа №1. Создание проекта в OrCAD Capture.

1. Создать проект в OrCAD Capture.
2. Собрать принципиальную схему проекта на примере схемы полного сумматора с иерархической структурой (рис. 1,2,3).

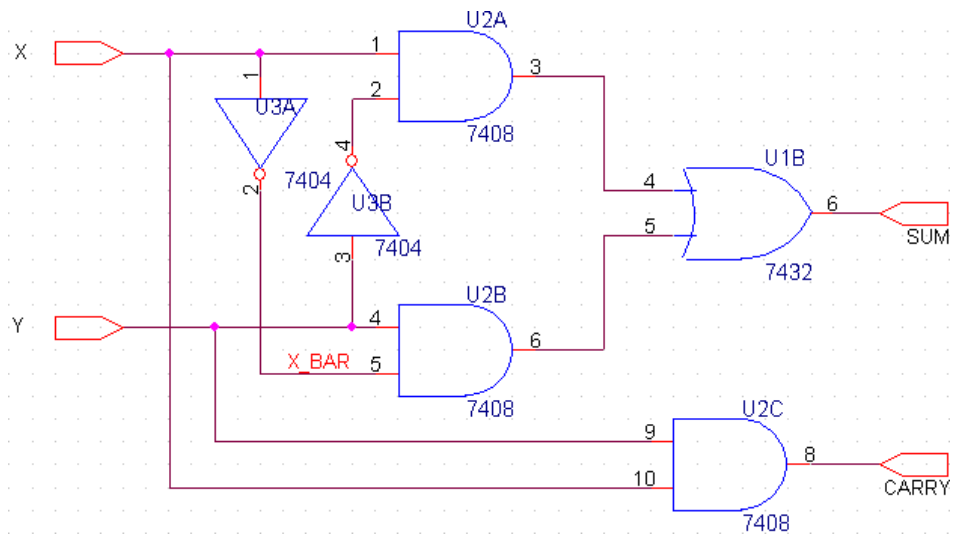


Рис.1 .

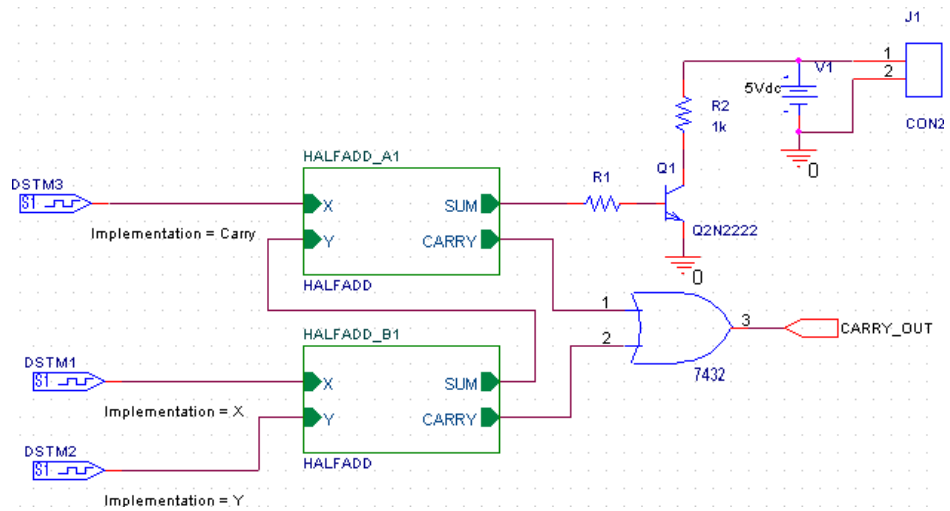


Рис.2 .

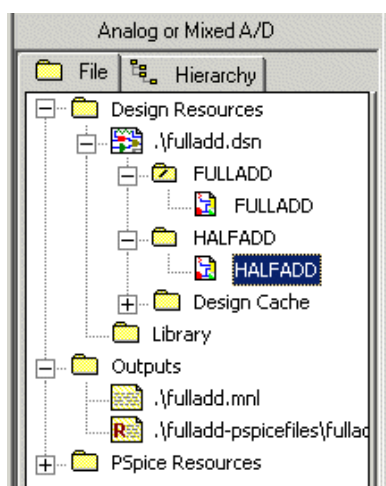


Рис. 3

2.1. Разместить компоненты (Place / Part) на схеме нижнего уровня иерархии (рис.1), для добавления нужных библиотек использовать Add Library. Размес-

тить символы «земли» и источников питания (Place / Ground). Соединить компоненты проводниками (Place / Wire). Назначить имена Net Alias цепей (net).

2.2. Создать иерархическую структуру

- Создать схему нижнего уровня (рис.1)
- Добавить иерархические порты (Place / Hierarchical Port)
- Добавить новую схему верхнего уровня (пустую) в проект через менеджер проекта (рис. 3)
- Создать схему верхнего уровня (рис.2), добавив в нее уже созданные иерархические блоки (Place / Hierarchical Block)

2.3. Проставить автоматически (Tools / Annotate) позиционные обозначения компонентов RefDes.

3. Провести проверку электрических соединений Design Rule Check (DRC) в OrCAD Capture.
4. Назначить корпуса для элементов будущей печатной платы, для чего добавить в свойствах компонентов параметр Footprint (тип корпуса).
5. Создать список соединений – нетлист (Tools / Create Netlist) для создания печатной платы в редакторе PCB Editor

Лабораторные работы описаны в методичке:

Схемотехническое проектирование с использованием САПР ORCAD16.6 [Электронный ресурс] : лабораторный практикум по дисциплине «Основы проектирования электронной компонентной базы» / Башкирский государственный университет; сост. В.Х. Абдрахманов .— Уфа : РИЦ БашГУ, 2019 .— Электрон. версия печ. публикации .— Доступ возможен через Электронную библиотеку БашГУ .— <URL:https://elib.bashedu.ru/dl/local/Abdrahmanov_sost_Shemotehnicheskoe_proektirovanie_pr_2019.pdf>.

Критерии оценки (в баллах)

Получен допуск на выполнение лабораторной работы	1 балл
Выполнение работы	2 балл
Оформление отчета	2 балл
Ответ на контрольные вопросы	5 балл
Приведено полное правильное решение, включающее правильный ответ и исчерпывающие верные рассуждения с прямым указанием наблюдаемых явлений и законов	
Дан правильный ответ, и приведено объяснение, но в решении имеются один или несколько недостатков	2 балл
Нет правильного ответа	0 баллов

Участие в конференциях, публикация статей

1. Публикация статей – 5 баллов

Критерии	Оценка (в баллах)	
Тип работы	Реферативная работа	0,1
	Работа носит исследовательский характер	0,3
	Работа является исследованием	0,6
Использование известных данных и научных фактов	Не использует никаких данных	0
	Автор использовал известные данные	0,4
	Использованы уникальные научные данные	0,6
Полнота цитируемой литературы, ссылка на ученых	Использован учебный материал	0,1
	Использованы специализированные издания	0,3
	Использованы интернет ресурсы	0,6
Актуальность работы	Изучение вопроса не является актуальным	0
	Представленная работа привлекает интерес своей актуальностью	0,4
	Работа содержит научный характер	0,6
Степень новизны полученных результатов	Работа не содержит ничего нового	0
	В работе доказан уже установленный факт	0,4
	В работе получены новые данные	0,6

2. Участие в конференции- 5 баллов

Творческий подход к отбору и структурированию материала	-	1 балл
Новизна и самостоятельность при постановке проблемы	-	1 балл
Выступление не является простым чтением с экрана	-	1 балл
В выступлении дополняются и раскрываются ключевые моменты, представленные на слайдах	-	1 балл
Во время выступления поддерживается зрительный контакт с аудиторией, речь отличается богатством интонаций	-	1 балл

5. Учебно-методическое и информационное обеспечение дисциплины

5.1. Перечень основной и дополнительной учебной литературы, необходимой для освоения дисциплины

Основная литература:

1. Схемотехническое проектирование с использованием САПР ORCAD16.6 [Электронный ресурс] : лабораторный практикум по дисциплине «Основы проектирования электронной компонентной базы» / Башкирский государственный университет; сост. В.Х. Абдрахманов .— Уфа : РИЦ БашГУ, 2019 .— Электрон. версия печ. публикации .— Доступ возможен через Электронную библиотеку БашГУ .— <URL:https://elib.bashedu.ru/dl/local/Abdrahmanov_sost_Shemotehnicheskoe_proektirovanie_pr_2019.pdf>.
2. Кологривов, В.А. Основы автоматизированного проектирования радиоэлектронных устройств. Часть 1 [Электронный ресурс] : учебное пособие / В.А. Кологривов. — Электрон. дан. — Москва : ТУСУР, 2012. — 120 с. — Режим доступа: <https://e.lanbook.com/book/4930>. — Загл. с экрана.
3. Кологривов, В.А. Основы автоматизированного проектирования радиоэлектронных устройств (часть 2) [Электронный ресурс] : учебное пособие / В.А. Кологривов. — Электрон. дан. — Москва : ТУСУР, 2012. — 132 с. — Режим доступа: <https://e.lanbook.com/book/4929>. — Загл. с экрана.
- 4.

Дополнительная литература:

5. Шеин, А.Б. Методы проектирования электронных устройств [Электронный ресурс] / А.Б. Шеин, Н.М. Лазарева. — Электрон. дан. — Вологда : "Инфра-Инженерия", 2011. — 455 с. — Режим доступа: <https://e.lanbook.com/book/65081>. — Загл. с экрана.
6. Алехин, В.А. Проектирование радиотехнических систем [Электронный ресурс] : учебное пособие / В.А. Алехин, В.Т. Лобач, М.В. Потипак. — Электрон. дан. — Ростов-на-Дону : ЮФУ, 2016. — 218 с. — Режим доступа: <https://e.lanbook.com/book/114406>. — Загл. с экрана.
7. Князькова, Т.О. Аналоговая электроника. Сборник вопросов и задач [Электронный ресурс] : методические указания / Т.О. Князькова, О.И. Мисеюк. — Электрон. дан. — Москва : МГТУ им. Н.Э. Баумана, 2017. — 80 с. — Режим доступа: <https://e.lanbook.com/book/103277>. — Загл. с экрана.
8. Князькова, Т.О. Исследование аналоговых устройств на базе операционных усилителей в среде Multisim [Электронный ресурс] : учебное пособие / Т.О. Князькова, Т.В. Авдеева. — Электрон. дан. — Москва : МГТУ им. Н.Э. Баумана, 2015. — 24 с. — Режим доступа: <https://e.lanbook.com/book/103371>. — Загл. с экрана.

5.2. Перечень ресурсов информационно-телекоммуникационной сети «Интернет» и программного обеспечения, необходимых для освоения дисциплины

Электронные ресурсы (дополнение списка литературы)

1. Кеон, Д. OrCAD PSpice. Создание электрических цепей [Электронный ресурс] : учебное пособие / Д. Кеон. — Электрон. дан. — Москва : ДМК Пресс, 2009. — 628 с. — Режим доступа: <https://e.lanbook.com/book/877>. — Загл. с экрана.
2. Проектирование функциональных узлов и модулей радиоэлектронных средств [Электронный ресурс] : учебное пособие / Д.Ю. Муромцев [и др.]. — Электрон. дан. — Санкт-Петербург : Лань, 2018. — 252 с. — Режим доступа: <https://e.lanbook.com/book/109513>. — Загл. с экрана.

3. Болотовский, Ю.И. ORCAD 9.x ORCAD 10x. Практика моделирования [Электронный ресурс] / Ю.И. Болотовский, Г.И. Таназлы. — Электрон. дан. — Москва : СОЛОН-Пресс, 2008. — 208 с. — Режим доступа: <https://e.lanbook.com/book/13761>. — Загл. с экрана.
4. Болотовский, Ю.И. OrCAD. Моделирование. «Поваренная» книга [Электронный ресурс] / Ю.И. Болотовский, Г.И. Таназлы. — Электрон. дан. — Москва : СОЛОН-Пресс, 2009. — 200 с. — Режим доступа: <https://e.lanbook.com/book/13696>. — Загл. с экрана

Ресурсы Интернет

1. Федеральный портал «Российское образование» <http://www.edu.ru/>
2. Федеральное хранилище «Единая коллекция цифровых образовательных ресурсов» <http://school-collection.edu.ru/>
3. Российский портал «Открытого образования» <http://www.openet.edu.ru>
www.affp.mics.msu.su
4. <http://litterref.ru/polmerjgernermerpol.html> (конспект лекций);
5. <http://window.edu.ru/resource/097/66097> (учебное пособие).

7.	Электронно-библиотечная система «ЭБ БашГУ»	Собственная электронная библиотека учебных и научных электронных изданий, которая включает издания преподавателей БашГУ	Авторизованный доступ по паролю из любой точки сети Интернет	Регистрация в Библиотеке БашГУ, дальнейший доступ из любой точки сети Интернет	https://elib.bashedu.ru/
8.	Электронно-библиотечная система «Университетская библиотека online»	Полнотекстовая БД учебных и научных электронных изданий	Авторизованный доступ по паролю из любой точки сети Интернет	Регистрация из сети БашГУ, дальнейший доступ из любой точки сети Интернет	http://www.biblioclub.ru/
9.	Электронно-библиотечная система издательства «Лань»	Полнотекстовая БД учебных и научных электронных изданий	Авторизованный доступ по паролю из любой точки сети Интернет	Регистрация из сети БашГУ, дальнейший доступ из любой точки сети Интернет	http://e.lanbook.com/

6. Материально-техническая база, необходимая для осуществления образовательного процесса по дисциплине

Наименование учебных помещений и помещений для самостоятельной работы	Оснащенность учебных помещений и помещений для самостоятельной работы	Перечень лицензионного программного обеспечения (позволяющего проводить компьютерное тестирование, онлайн-курсы). Реквизиты подтверждающего документа
1	2	3
<p>1. Учебные аудитории для проведения учебных занятий: Аудитория № 415 Аудитория № 414 Лаборатория сетей связи и систем коммутации</p> <p>2. Помещения для самостоятельной работы обучающихся, оснащенные компьютерной техникой с возможностью подключения к сети «Интернет» и доступом в электронную информационно-образовательную среду организации: Читальный зал №2</p> <p>3. Помещение для хранения и профилактического обслуживания учебного оборудования: Аудитория №605 Лаборатория по техническому обеспечению учебного процесса</p>	<p>Аудитория №415 Оборудование: доска, учебная мебель, проектор.</p> <p>Аудитория №414 Лаборатория сетей связи и систем коммутации Оборудование: учебная мебель, доска аудиторная, моноблок ThinkCentre (12 шт).</p> <p>Читальный зал №2 Оборудование: учебный и научный фонд, научная периодика, неограниченный доступ к ЭБС и БД; ПК (моноблок) - 8 шт.; количество посадочных мест – 80.</p> <p>Аудитория №605 Лаборатория по техническому обеспечению учебного процесса Оборудование: станок токарный ТВ-16; Станок сверлильный НС-III; Осциллограф С1-67; Паяльная аппаратура; Весы аналитические Labof; Весы лабораторные; Шкаф с набором вспомогательного материала (резисторов, конденсаторов, предохранителей и т.д) Набор инструментов для ремонта оборудования.</p>	<p>Лицензионное программное обеспечение:</p> <ol style="list-style-type: none"> 1. Windows 8 Russian; Windows Professional 8 Russian Upgrade. Договор №104 от 17.06.2013 г. Лицензия- OLP NL Academic Edition. Бессрочная. 2. Microsoft Office Standard 2013 Russian. Договор №114 от 12.11.2014 г.. Лицензия-OLP NL Academic Edition. Бессрочная. 3. OrCAD 16.6 Lite (лицензия GNU GPL, свободное программное обеспечение). 4. MikroC PRO for PIC (лицензия GNU GPL, свободное программное обеспечение). 5. Лицензия Circuit Design Suite исх. № и-1614/20 от 19.11.2020, срок лицензии-бессрочно. 6. Лицензия LabVIEW FDS исх. № и-1613/20 от 19.11.2020, срок лицензии-бессрочно. <p>Лицензионное программное обеспечение, позволяющее проводить компьютерное тестирование:</p> <ol style="list-style-type: none"> 1. Moodle «Официальный оригинальный английский текст лицензии для системы Moodle - http://www.gnu.org/licenses/gpl.html> Перевод лицензии для системы Moodle - http://rusgpl.ru/rusgpl.pdf>

ФЕДЕРАЛЬНОЕ ГОСУДАРСТВЕННОЕ БЮДЖЕТНОЕ ОБРАЗОВАТЕЛЬНОЕ УЧРЕЖДЕНИЕ
 ВЫСШЕГО ОБРАЗОВАНИЯ
 «БАШКИРСКИЙ ГОСУДАРСТВЕННЫЙ УНИВЕРСИТЕТ»

СОДЕРЖАНИЕ РАБОЧЕЙ ПРОГРАММЫ

дисциплины Основы проектирования электронной компонентной базы на 5 семестре
 (наименование дисциплины)

очная

форма обучения

Вид работы	Объем дисциплины
Общая трудоемкость дисциплины (ЗЕТ / часов)	5/180
Учебных часов на контактную работу с преподавателем:	91,2
Лекций	18
Практических	36
лабораторных	36
других (групповая, индивидуальная консультация и иные виды учебной деятельности, предусматривающие работу обучающихся с преподавателем) (ФКР)	1,2
Учебных часов на самостоятельную работу обучающихся (СР)	61,8
Учебных часов на подготовку к экзамену/зачету/дифференцированному зачету (Контроль)	27

Форма(ы) контроля: 3 курс 5семестр
 экзамен

№ п/п	Тема и содержание	Форма изучения материалов: лекции, практические занятия, семинарские занятия, лабораторные работы, самостоятельная работа и трудоемкость (в часах)				Основная и дополнительная литература, рекомендуемая студентам (номера из списка)	Задания по самостоятельной работе студентов	Форма текущего контроля успеваемости (коллоквиумы, контрольные работы, компьютерные тесты и т.п.)
		ЛК	ПР/СЕМ	ЛР	СР			
1	2	3	4	5	6	7	8	9
	Модуль 1. Основы проектирования электронных устройств:							
1.	<p>Основные известные и используемые системы автоматизированного проектирования (САПР) электронных - требования к ним, достоинства и недостатки.</p> <p>Типовые процедуры проектирования. Процедуры расчета, синтеза и анализа, оптимизация.</p> <p>Типовая схема отдельного этапа проектирования.</p> <p>Этапы проектирования радиоэлектронных систем (РЭС).</p> <p>Техническое задание (ТЗ). Состав технической документации (ТД) передаваемой разработчиком на производство. Требования ГОСТ.</p> <p>Схема электрическая принципиальная. Перечень элементов (спецификация), позиционные обозначения элементов (Reference Designator).</p> <p>Чертеж печатной платы, сборочный чертеж</p>	3	6	6	10	[1]: §1	Подготовка к защите по лабораторной работе №1	Защита лабораторной работы

2.	<p>Параметрическая и структурная оптимизация. Расчет чувствительности к внешним воздействиям и разбросу параметров и старению компонентов.</p> <p>Математические модели компонентов и требования предъявляемые к ним.</p> <p>Понятия символов (условно-графическое отображение), компонентов и их библиотек.</p> <p>Типы корпусов компонентов (основные известные типы корпусов (footprint). Штырьевой монтаж, поверхностный монтаж.</p>	3	6	6	11,8	[1]: §2	Подготовка к защите по лабораторной работе №2	Защита лабораторной работы №2
5	<p>Задачи размещения (Place) компонентов при проектировании электронных устройств. Ручное и автоматическое размещение. Стратегии размещения.</p> <p>Задачи трассировки (Route) при проектировании электронных устройств. Ручная и автоматическая трассировки Manual Route, Autoroute. Параметры ручной трассировки в PCB Editor . Стратегии трассировки.</p>	3	6	6	10	[1]: §3 [2]:	Подготовка к защите по лабораторной работе №3	Защита лабораторной работы №2
	Модуль 2. Использование САПР OrCAD 16.6 при проектировании электронных устройств							
6	<p>Общие сведения о системе OrCAD. Состав системы OrCAD 9.2, OrCAD 16.6, их отличия. Orcad Layout, PCB Editor.</p> <p>Создание проекта в OrCAD Capture. Выбор типа проекта. Последовательность выполняемых операций для получения печатной платы начиная от создания проекта.</p> <p>Взаимосвязь OrCAD Capture с другими программами. Менеджер проектов. Редактирование свойств (Properties) объектов. OrCAD Capture. Создание принципиальной схемы проекта. Информационная система CIS.</p>	3	6	6	10	[1]: §4 [2]:	Подготовка к защите по лабораторной работе №4	Защита лабораторной работы №2

	<p>Создание иерархических блоков. OrCAD Capture. Размещение символов компонентов. Размещение символов «земли» и источников питания. Назначение имен Net Alias цепей (net).</p> <p>OrCAD Capture. Простановка позиционных обозначений компонентов RefDes. Размещение линий групповой связи (шин) Bus.</p> <p>OrCAD Capture. Понятия символов, компонентов и их библиотек. Понятие упаковки символа (условно-графического изображения (УГО)) в корпус. Число вентилях в корпусе (number of gates), их обозначение по ГОСТ и по западной системе. Разъяснить терминологию – Part, Spice model, pin name, pin number, RefDes, pad, footprint. Сведения о библиотеках системы OrCAD. Создание и редактирование компонентов (Part)</p>							
8	<p>Моделирование с помощью PSpice. Профайл моделирования. Виды моделирования. Основные доступные опции моделирования. Parametric Sweep. Sweep(temperature)</p> <p>Директивы моделирования PSpice. DC Sweep. AC Sweep. Использование Primary Sweep, Secondary Sweep.</p> <p>Моделирование с помощью PSpice. Monte Carlo/Worst Case — статистический анализ и наихудший случай.</p> <p>Моделирование с помощью PSpice. Transient Analysis. Директива Фурье-анализа по переменному току.</p> <p>Проверка электрических соединений Design Rule Check (DRC) в OrCAD Capture. – какие параметры контролируются.</p>	3	6	6	10	[1]: §5 [2]:	Подготовка к защите по лабораторной работе №5	Защита лабораторной работы №
9	Создание нового проекта печатной платы в Orcad . Список соединений – нетлист	3	6	6	10	[1]: §6 [2]:	Подготовка к защите по лабо-	Защита лабораторной работы

	<p>(netlist). Передача списка соединений из OrCAD Capture.</p> <p>Технологические шаблоны печатных плат. Устанавливаемые в шаблонах технологические параметры.</p> <p>Создание нового проекта печатной платы в Orcad . Контур печатной платы (Board Geometry, слой Outline). Основные устанавливаемые настройки – единицы измерения (мм, дюймы и мили (mils)), шаг сетки (Grids) итд.</p> <p>Проверка технологических норм при проектировании печатных плат. Design Rule Check (DRC) – какие параметры контролируются.</p> <p>Структура слоев печатной платы (Layers), типы сеток (Grids) в печатных платах , типы зазоров (Spacing) , стеки контактных площадок (Stack).</p> <p>Основная используемая терминология – Nets, Rat Nets, Spacing, Pad, Via, Trace, Place, Routing, Silkscreen, RefDes, Footprint, Top, Bottom, Mounting Hole,</p> <p>Разработка печатной платы при ручной трассировке в PCB Editor (последовательность операций, задаваемые параметры).</p> <p>Создание полигонов, заливка земель.</p> <p>Основные используемые слои печатной платы в редакторе печатных плат PCB Editor.</p> <p>Получение чертежа печатной платы по слоям, сборочного чертежа.</p> <p>Общий обзор программных средств функционального проектирования РЭС – решаемые задачи, возможности. Simulink (MATLAB), VHDL, Labview, DSPWorks, проектирование схем на основе ПЛИС.</p>						<p>рапорной работе №6</p>	<p>№</p>
--	--	--	--	--	--	--	---------------------------	----------

	Всего часов:	18	36	36	61, 8			
--	---------------------	----	----	----	----------	--	--	--

Рейтинг-план дисциплины

Основы проектирования электронной компонентной базы
(название дисциплины согласно рабочему учебному плану)

специальность _____ Электроника и нанoeлектроника _____
курс _____ 3 _____, семестр _____ 5 _____

Виды учебной деятельности студентов	Балл за конкретное задание	Число заданий за семестр	Баллы	
			Минимальный	Максимальный
Модуль 1. Основы проектирования электронных устройств			0	35
Текущий контроль				
1. Выполнение лабораторной работы	10	3	0	30
Рубежный контроль				
1. Письменная контрольная работа	1	13	0	26
Модуль 2. Использование САПР OrCAD 16.6 при проектировании электронных устройств			0	35
Текущий контроль				
1. Выполнение лабораторной работы	10	3	0	30
Рубежный контроль				
1. Письменная контрольная работа	1	21	0	21
Поощрительные баллы				
1. Участие в конференциях, публикация статей	10	1	0	10
Посещаемость (баллы вычитаются из общей суммы набранных баллов)				
1. Посещение лекционных занятий			0	-6
2. Посещение лабораторных занятий			0	-10
Итоговый контроль				
1. Экзамен				30

Форма экзаменационного билета

МИНОБРНАУКИ РОССИИ

ФЕДЕРАЛЬНОЕ ГОСУДАРСТВЕННОЕ БЮДЖЕТНОЕ
ОБРАЗОВАТЕЛЬНОЕ УЧРЕЖДЕНИЕ ВЫСШЕГО ОБРАЗОВАНИЯ
«БАШКИРСКИЙ ГОСУДАРСТВЕННЫЙ УНИВЕРСИТЕТ»

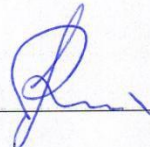
ФИЗИКО-ТЕХНИЧЕСКИЙ ИНСТИТУТ
КАФЕДРА ИНФОКОММУНИКАЦИОННЫХ ТЕХНОЛОГИЙ И НАНОЭЛЕКТРОНИКИ

ЭКЗАМЕНАЦИОННЫЙ БИЛЕТ № 1

по дисциплине Основы проектирования электронной компонентной базы
Направление 11.03.04 электроника и нанoeлектроника
Профиль Электронные приборы и автоматизированные системы

1. Основные известные и используемые системы автоматизированного проектирования (САПР) электронных устройств (sPlan, SPrint-Layout, DipTrace, Multisim & Ultiboard, ISIS Proteus (Протеус), Altium Designer (бывший P-Cad)), OrCAD) - требования к ним, достоинства и недостатки..
2. Основные используемые слои печатной платы в редакторе печатных плат PCB Editor. Получение чертежа печатной платы по слоям, сборочного чертежа..

Заведующий кафедрой

 / Салихов Р.Б./