

МИНОБРНАУКИ РОССИИ

ФЕДЕРАЛЬНОЕ ГОСУДАРСТВЕННОЕ БЮДЖЕТНОЕ  
ОБРАЗОВАТЕЛЬНОЕ УЧРЕЖДЕНИЕ ВЫСШЕГО ОБРАЗОВАНИЯ  
«БАШКИРСКИЙ ГОСУДАРСТВЕННЫЙ УНИВЕРСИТЕТ»

ФИЗИКО-ТЕХНИЧЕСКИЙ ИНСТИТУТ  
КАФЕДРА ИНФОКОММУНИКАЦИОННЫХ ТЕХНОЛОГИЙ И НАНОЭЛЕКТРОНИКИ

Утверждено:  
на заседании кафедры  
протокол № 4\_ от 12.01.2022

Согласовано:  
Председатель УМК физико-  
технического института

Зав. кафедрой \_\_\_\_\_ / Салихов Р.Б.

\_\_\_\_\_ / Балапанов М.Х.

**РАБОЧАЯ ПРОГРАММА ДИСЦИПЛИНЫ (МОДУЛЯ)**

дисциплина РАДИОТЕХНИЧЕСКИЕ ЦЕПИ И СИГНАЛЫ

*(наименование дисциплины)*

\_\_\_\_\_ Часть, формируемая участниками образовательных отношений \_\_\_\_\_

*(указать часть (обязательная часть или часть, формируемая участниками образовательных отношений))*

**программа бакалавриата**

Направление подготовки (специальность)

11.03.04 электроника и нанoeлектроника, квалификация (степень) бакалавр

*(указывается код и наименование направления подготовки (специальности))*

Направленность (профиль) подготовки

Электронные приборы и автоматизированные системы

*(указывается наименование направленности (профиля) подготовки)*

Квалификация

Бакалавр

*(указывается квалификация)*

Разработчик (составитель)

к.ф.-м.н., доцент Шакиров Б.Г.

*(должность, ученая степень, ученое звание)*



\_\_\_\_\_ / Шакиров Б.Г.

*(подпись, Фамилия И.О.)*


Для приема: 2022 г.

Уфа 2022 г

Составитель: Шакиров Б.Г., к.ф.-м.н., доцент кафедры инфокоммуникационных технологий и наноэлектроники

Рабочая программа дисциплины утверждена на заседании кафедры инфокоммуникационных технологий и наноэлектроники протокол № 4\_ от\_ 12.01.2022

Заведующий кафедрой



\_\_\_\_\_ / Салихов Р.Б./

### Список документов и материалов

1. Перечень планируемых результатов обучения по дисциплине, соотнесенных с планируемыми результатами освоения образовательной программы
2. Цель и место дисциплины в структуре образовательной программы
3. Содержание рабочей программы (объем дисциплины, типы и виды учебных занятий, учебно-методическое обеспечение самостоятельной работы обучающихся)
4. Фонд оценочных средств по дисциплине
  - 4.1. Перечень компетенций с указанием этапов их формирования в процессе освоения образовательной программы. Описание показателей и критериев оценивания компетенций на различных этапах их формирования, описание шкал оценивания
  - 4.2. Типовые контрольные задания или иные материалы, необходимые для оценки знаний, умений, навыков и опыта деятельности, характеризующих этапы формирования компетенций в процессе освоения образовательной программы. Методические материалы, определяющие процедуры оценивания знаний, умений, навыков и опыта деятельности, характеризующих этапы формирования компетенций
  - 4.3. *Рейтинг-план дисциплины (при необходимости)*
5. Учебно-методическое и информационное обеспечение дисциплины
  - 5.1. Перечень основной и дополнительной учебной литературы, необходимой для освоения дисциплины
  - 5.2. Перечень ресурсов информационно-телекоммуникационной сети «Интернет» и программного обеспечения, необходимых для освоения дисциплины
6. Материально-техническая база, необходимая для осуществления образовательного процесса по дисциплине

## 1 Перечень планируемых результатов обучения по дисциплине, соотнесенных с планируемыми результатами освоения образовательной программы

В результате освоения образовательной программы обучающийся должен овладеть следующими результатами обучения по дисциплине:

Категория (группа) компетенций	Формируемая компетенция (с указанием кода)	Код и наименование индикатора достижения компетенции	Результаты обучения по дисциплине
Системное и критическое мышление	УК-1. Способен осуществлять поиск, критический анализ и синтез информации, применять системный подход для решения поставленных задач	<p>УК-1.1. Знать классификацию радиотехнических сигналов, спектральный и корреляционный анализ детерминированных колебаний, теорию модулированных сигналов и дискретное представление непрерывных сигналов, способы преобразования сигналов – модуляцию, детектирование, умножение и преобразование частоты</p> <p>УК-1.2. Уметь проводить анализ и расчет явлений прохождения сигналов через линейные, нелинейные цепи и параметрические цепи, использовать радиотехнические сигналы и колебания для передачи, хранения и преобразования информации</p> <p>УК-1.3. Владеть методами измерения характеристик детерминированных и</p>	<p>Знать классификацию радиотехнических сигналов, соответствующие виды анализа радиотехнических сигналов, теорию, методы и устройства преобразования, передачи и приема радиотехнических сигналов.</p> <p>Уметь проводить анализ и расчет процесса прохождения радиотехнических сигналов различные типы цепей и применить эти сигналы и колебания для передачи, хранения и преобразования информации.</p> <p>Владеть методами измерения параметров различных видов радиотехнических сигналов, методами и схемами фильтрации сигналов, способами построения основных видов цепей</p>

		случайных сигналов, методиками реализации активных фильтров и цифровой фильтрации сигналов; Элементами теории оптимальной линейной фильтрации детерминированных и случайных сигналов, методиками анализа преобразования сигналов в радиотехнических цепях и способами построения основных видов цепей	
	ПК-1. Способен строить простейшие физические и математические модели приборов, схем, устройств и установок электроники и наноэлектроники различного функционального назначения, а также использовать стандартные программные средства их компьютерного моделирования	ПК-1.1. Знать классификацию радиотехнических сигналов, спектральный и корреляционный анализ детерминированных колебаний, теорию модулированных сигналов и дискретное представление непрерывных сигналов, способы преобразования сигналов – модуляцию, детектирование, умножение и преобразование частоты ПК-1.2. Уметь проводить анализ и расчет явлений прохождения сигналов через линейные, нелинейные цепи и параметрические цепи, использовать радиотехнические сигналы и колебания для передачи, хранения	Знать классификацию радиотехнических сигналов, соответствующие виды анализа радиотехнических сигналов, теорию, методы и устройства преобразования, передачи и приема радиотехнических сигналов. Уметь проводить анализ и расчет процесса прохождения радиотехнических сигналов различные типы цепей и применить эти сигналы и колебания для передачи, хранения и преобразования информации.  Владеть методами измерения параметров различных видов радиотехнических сигналов, методами и схемами фильтрации сигналов, способами построения основных видов цепей

		<p>и преобразования информации ПК-1.3.</p> <p>Владеть методами измерения характеристик детерминированных и случайных сигналов, методиками реализации активных фильтров и цифровой фильтрации сигналов;</p> <p>Элементами теории оптимальной линейной фильтрации детерминированных и случайных сигналов, методиками анализа преобразования сигналов в радиотехнических цепях и способами построения основных видов цепей</p>	
--	--	---	--

## 2 Цель и место дисциплины в структуре образовательной программы

Дисциплина «Радиотехнические цепи и сигналы» относится к части Б.1.В.03.

Дисциплина изучается на 2 курсе(ах) в 4 семестре(ах).

Данный курс предназначен для студентов направления 11.03.04 «Электроника и наноэлектроника».

Целью изучения дисциплины состоит в изучении способов аналитического и графического представления сигналов, их временные и спектральные характеристики, принципы построения основных радиотехнических устройств и основы их спектрального анализа, методы и устройства обработки аналоговых и цифровых сигналов.

Учебная дисциплина «Радиотехнические цепи и сигналы» занимает одно из центральных мест среди фундаментальных дисциплин, определяющих своим содержанием профессиональную подготовку студентов радиоэлектронных направлений. Изучая эту дисциплину, студенты впервые знакомятся с принципами функционирования, методами анализа и синтеза рассматриваемых радиотехнических устройств и систем. Изучаемая дисциплина формирует общетехнический фундамент подготовки будущих специалистов в области электроники, а приобретенные студентами знания и навыки необходимы как для квалифицированного построения радиоэлектронной аппаратуры, так и для разработки устройств, связанных с передачей и обработкой сигналов.

В результате изучения настоящей дисциплины студенты получают знания, имеющие не только самостоятельное значение, но и являющиеся фундаментом для изучения ряда последующих специальных дисциплин и практической работы специалистов в различных областях электроники.

### 3 Содержание рабочей программы (объем дисциплины, типы и виды учебных занятий, учебно-методическое обеспечение самостоятельной работы обучающихся)

Содержание рабочей программы представлено в Приложении № 1.

#### 4 Фонд оценочных средств по дисциплине

##### 4.1. Перечень компетенций с указанием этапов их формирования в процессе освоения образовательной программы. Описание показателей и критериев оценивания компетенций на различных этапах их формирования, описание шкал оценивания

Код и формулировка компетенции:

УК-1. Способен осуществлять поиск, критический анализ и синтез информации, применять системный подход для решения поставленных задач

Зачет:

Код и наименование индикатора достижения компетенции	Результаты обучения по дисциплине	Критерии оценивания результатов обучения	
		Незачет	Зачет
УК-1.1. классификацию радиотехнических сигналов, спектральный и корреляционный анализ детерминированных колебаний, теорию моду-лированных сигналов и дискретное представление непрерывных сигналов, способы преобразования сигналов – модуляцию, детектирование, умноже-ние и преобразование частоты	Знать: Знать классификацию радиотехнических сигналов, соответствующие виды анализа радиотехнических сигналов, теорию, методы и устройства преобразования, передачи и приема радиотехнических сигналов.	Не знает классификацию радиотехнических сигналов, спектральный и корреляционный анализ детерминированных колебаний, теорию моду-лированных сигналов и дискретное представление непрерывных сигналов, способы преобразования сигналов – модуляцию, детектирование, умноже-ние и преобразование частоты	Знает классификацию радиотехнических сигналов, спектральный и корреляционный анализ детерминированных колебаний, теорию моду-лированных сигналов и дискретное представление непрерывных сигналов, способы преобразования сигналов – модуляцию, детектирование, умноже-ние и преобразование частоты
УК-1.2. Уметь: проводить анализ и расчет явлений прохождения сигналов через	Уметь проводить анализ и расчет процесса прохождения радиотехнических сигналов различные типы цепей и	Не умеет проводить анализ и расчет явлений прохождения сигналов через линейные, нелинейные цепи и параметрические цепи,	Уверенно проводит анализ и расчет явлений прохождения сигналов через линейные, нелинейные цепи и

линейные, нелинейные цепи и параметрические цепи, использовать радиотехнические сигналы и колебания для передачи, хранения и преобразования информации	применить эти сигналы и колебания для передачи, хранения и преобразования информации.	использовать радиотехнические сигналы и колебания для передачи, хранения и преобразования информации	параметрические цепи, использовать радиотехнические сигналы и колебания для передачи, хранения и преобразования информации
УК-1.3. Владеть методами измерения характеристик детерминированных и случайных сигналов, методиками реализации активных фильтров и цифровой фильтрации сигналов; Элементами теории оптимальной линейной фильтрации детерминированных и случайных сигналов, методиками анализа преобразования сигналов в радиотехнических цепях и способами построения основных видов цепей	Владеть методами измерения параметров различных видов радиотехнических сигналов, методами и схемами фильтрации сигналов, способами построения основных видов цепей	Не владеет методами измерения характеристик детерминированных и случайных сигналов, методиками реализации активных фильтров и цифровой фильтрации сигналов; Элементами теории оптимальной линейной фильтрации детерминированных и случайных сигналов, методиками анализа преобразования сигналов в радиотехнических цепях и способами построения основных видов цепей	Владеет методами измерения характеристик детерминированных и случайных сигналов, методиками реализации активных фильтров и цифровой фильтрации сигналов; Элементами теории оптимальной линейной фильтрации детерминированных и случайных сигналов, методиками анализа преобразования сигналов в радиотехнических цепях и способами построения основных видов цепей

ПК-1- Способен строить простейшие физические и математические модели приборов, схем, устройств и установок электроники и наноэлектроники различного функционального назначения, а также использовать стандартные программные средства их компьютерного моделирования

Зачет:

Код и наименование индикатора достижения компетенции	Результаты обучения по дисциплине	Критерии оценивания результатов обучения	
		Незачет	Зачет



ПК-1.1. классификацию радиотехнических сигналов, спектральный и корреляционный анализ детерминированных колебаний, теорию моду-лированных сигналов и дискретное представление непрерывных сигналов, способы преобразования сигналов – модуляцию, детектирование, умноже-ние и преобразование частоты	Знать: Знать классификацию радиотехнических сигналов, соответствующие виды анализа радиотехнических сигналов, теорию, методы и устройства преобразования, передачи и приема радиотехнических сигналов.	Не знает классификацию радиотехнических сигналов, спектральный и корреляционный анализ детерминированных колебаний, теорию моду-лированных сигналов и дискретное представление непрерывных сигналов, способы преобразования сигналов – модуляцию, детектирование, умноже-ние и преобразование частоты	Знает классификацию радиотехнических сигналов, спектральный и корреляционный анализ детерминированных колебаний, теорию моду-лированных сигналов и дискретное представление непрерывных сигналов, способы преобразования сигналов – модуляцию, детектирование, умноже-ние и преобразование частоты
ПК-1.2. Уметь: проводить анализ и расчет явлений прохождения сигналов через линейные, нелинейные цепи и параметрические цепи, использовать радиотех-нические сигналы и колебания для передачи, хранения и преобразования информации	Уметь проводить анализ и расчет процесса прохождения радиотехнических сигналов различные типы цепей и применить эти сигналы и колебания для передачи, хранения и преобразования информации.	Не умеет проводить анализ и расчет явлений прохождения сигналов через линейные, нелинейные цепи и параметрические цепи, использовать радиотех-нические сигналы и колебания для передачи, хранения и преобразования информации	Уверенно проводит анализ и расчет явлений прохождения сигналов через линейные, нелинейные цепи и параметрические цепи, использовать радиотех-нические сигналы и колебания для передачи, хранения и преобразования информации
ПК-1.3. Владеть методами измерения характеристик детерминированных и случайных сигналов, методиками реализации активных фильтров и цифровой	Владеть методами измерения параметров различных видов радиотехнических сигналов, методами и схемами фильтрации сигналов, способами построения основных видов цепей	Не владеет методами измерения характеристик детерминированных и случайных сигналов, методиками реализации активных фильтров и цифровой фильтрации сигналов; Элементами теории оптимальной линейной фильтрации	Владеет методами измерения характеристик детерминированных и случайных сигналов, методиками реализации активных фильтров и цифровой фильтрации сигналов; Элементами теории оптимальной

фильтрации сигналов; Элементами теории оптимальной линейной фильтрации детерминированных и случайных сигналов, методиками анализа преобразования сигналов в радиотехнических цепях и способами построения основных видов цепей		детерминированных и случайных сигналов, методиками анализа преобразования сигналов в радиотехнических цепях и способами построения основных видов цепей	линейной фильтрации детерминированных и случайных сигналов, методиками анализа преобразования сигналов в радиотехнических цепях и способами построения основных видов цепей
---	--	---	---

Критериями оценивания являются баллы, которые выставляются преподавателем за виды деятельности (оценочные средства) по итогам изучения модулей (разделов дисциплины), перечисленных в рейтинг-плане дисциплины (*для зачета*: текущий контроль – максимум 50 баллов; рубежный контроль – максимум 50 баллов, поощрительные баллы – максимум 10).

Шкалы оценивания:

*для зачета*:

зачтено – от 60 до 110 рейтинговых баллов (включая 10 поощрительных баллов),  
 не зачтено – от 0 до 59 рейтинговых баллов).

**4.2. Типовые контрольные задания или иные материалы, необходимые для оценки знаний, умений, навыков и опыта деятельности, характеризующих этапы формирования компетенций в процессе освоения образовательной программы. Методические материалы, определяющие процедуры оценивания знаний, умений, навыков и опыта деятельности, характеризующих этапы формирования компетенций**

Код и наименование индикатора достижения компетенции	Результаты обучения поддисциплине	Оценочные средства
УК-1.1. Знать классификацию радиотехнических сигналов, спектральный и корреляционный анализ детерминированных колебаний, теорию модулированных сигналов и дискретное	Знать классификацию радиотехнических сигналов, спектральный и корреляционный анализ детерминированных колебаний, теорию модулированных сигналов и дискретное представление непрерывных сигналов, способы преобразования сигналов – модуляцию, детектирование, умножение и преобразование частоты	Письменный опрос, зачет
сигналов и дискретное	Уметь проводить анализ и расчет явлений	

<p>представление непрерывных сигналов, способы преобразования сигналов – модуляцию, детектирование, умножение и преобразование частоты</p> <p>УК-1.2. Уметь проводить анализ и расчет явлений прохождения сигналов через линейные, нелинейные цепи и параметрические цепи, использовать радиотехнические сигналы и колебания для передачи, хранения и преобразования информации</p> <p>УК-1.3. Владеть методами измерения характеристик детерминированных и случайных сигналов, методиками реализации активных фильтров и цифровой фильтрации сигналов; Элементами теории оптимальной линейной фильтрации детерминированных и случайных сигналов, методиками анализа преобразования сигналов в радиотехнических цепях и способами построения основных видов цепей</p>	<p>прохождения сигналов через линейные, нелинейные цепи и параметрические цепи, использовать радиотехнические сигналы и колебания для передачи, хранения и преобразования информации</p> <p>Владеть методами измерения характеристик детерминированных и случайных сигналов, методиками реализации активных фильтров и цифровой фильтрации сигналов; Элементами теории оптимальной линейной фильтрации детерминированных и случайных сигналов, методиками анализа преобразования сигналов в радиотехнических цепях и способами построения основных видов цепей</p>	
<p>ПК-1.1. Знать классификацию радиотехнических сигналов, спектральный и корреляционный</p>	<p>Знать классификацию радиотехнических сигналов, спектральный и корреляционный анализ детерминированных колебаний, теорию модулированных сигналов и дискретное представление непрерывных</p>	<p>Письменный опрос, зачет</p>

<p>анализ детерминированных колебаний, теорию модулированных сигналов и дискретное представление непрерывных сигналов, способы преобразования сигналов – модуляцию, детектирование, умножение и преобразование частоты ПК-1.2. Уметь проводить анализ и расчет явлений прохождения сигналов через линейные, нелинейные цепи и параметрические цепи, использовать радиотех- нические сигналы и колебания для передачи, хранения и преобразования информации ПК-1.3. Владеть методами измерения характеристик детерминированных и случайных сигналов, методиками реализации активных фильтров и цифровой фильтрации сигналов; Элементами теории оптимальной линейной фильтрации детерминированных и случайных сигналов, методиками анализа преобразования сигналов в радиотехнических цепях и способами построения основных видов цепей</p>	<p>сигналов, способы преобразования сигналов – модуляцию, детектирование, умножение и преобразование частоты</p> <p>Уметь проводить анализ и расчет явлений прохождения сигналов через линейные, нелинейные цепи и параметрические цепи, использовать радиотех-нические сигналы и колебания для передачи, хранения и преобразования информации</p> <p>Владеть методами измерения характеристик детерминированных и случайных сигналов, методиками реализации активных фильтров и цифровой фильтрации сигналов; Элементами теории оптимальной линейной фильтрации детерминированных и случайных сигналов, методиками анализа преобразования сигналов в радиотехнических цепях и способами построения основных видов цепей</p>	
---	--	--

### 4.3 Рейтинг-план дисциплины

Рейтинг–план дисциплины представлен в приложении 2.

#### Задания для контрольной работы

Описание контрольной работы:

Контрольные задания представляют собой расчет сигналов и схем радиотехнических цепей. Задания составлены в десяти вариантах. Каждый студент выполняет задание по одному из вариантов в соответствии последней цифрой номера зачетной книжки (0 соответствует варианту 10). Например, номеру зачетной книжки №062237 соответствует седьмой вариант заданий.

Пример варианта контрольной работы:

**Задание 1.** Найти автокорреляционную функцию (АКФ) пятипозиционного дискретного сигнала

№ варианта	Задание	№ варианта	Задание
1	$u=\{1,-1,1,1,-1\}$	6	$u=\{-1,1,1,1,-1\}$
2	$u=\{1,1,-1,1,-1\}$	7	$u=\{-1,-1,1,1,-1\}$
3	$u=\{1,1,1,-1,-1\}$	8	$u=\{-1,1,-1,1,-1\}$
4	$u=\{1,1,-1,-1,-1\}$	9	$u=\{-1,1,1,-1,-1\}$
5	$u=\{1,-1,1,-1,-1\}$	10	$u=\{-1,-1,-1,1,1\}$

**Задание 2.** Реализовать (рассчитать) электрические фильтры

№ варианта	Тип фильтра	Данные для расчета
1	ФНЧ с критическим затуханием	$f_c=1$ кГц, $R_I=10$ кОм, $C=22$ пФ
2	ФНЧ Бесселя	$f_c=1,5$ кГц, $R_I=15$ кОм, $C=33$ пФ
3	ФНЧ Баттерворта	$f_c=2$ кГц, $R_I=30$ кОм, $R=15$ кОм
4	ФНЧ Чебышева с неравномерностью 0,5 дБ	$f_c=1$ кГц, $R_I=10$ кОм, $R=15$ кОм
5	ФНЧ Чебышева с неравномерностью 2 дБ	$f_c=2$ кГц, $R_I=20$ кОм, $C=22$ пФ
6	ФВЧ с критическим затуханием	$f_c=2$ кГц, $R_I=10$ кОм, $R=20$ кОм
7	ФВЧ Бесселя	$f_c=3$ кГц, $R_I=15$ кОм, $C=10$ пФ

8	ФВЧ Баттерворта	$f_c=4$ кГц, $R_I=15$ кОм, $R=5$ кОм
9	ФВЧ Чебышева с неравномерностью 0,5 дБ	$f_c=2$ кГц, $R_I=10$ кОм, $C=20$ пФ
10	ФВЧ Чебышева с неравномерностью 2 дБ	$f_c=3$ кГц, $R_I=20$ кОм, $R=10$ кОм

**Критерии оценки (в баллах):**

Приведено полное правильное решение всех заданий, включающее правильный выбор электрической схемы и расчет величин элементов. Работа хорошо оформлена	<b>25 балла</b>
Не все задания правильно решены, не правильно выбрана электрическая схема. Работа оформлена небрежно	<b>5-15 баллов</b>
Нет правильно выполненных заданий	<b>0 баллов</b>

**Пример листа письменного опроса по дисциплине «Радиотехнические цепи и сигналы»:**

Лист № \_\_\_\_. Группа \_\_\_\_\_. Фамилия И.О. \_\_\_\_\_. Дата \_\_\_\_\_

№	Вопросы	балл	Ответы
1	Дайте определение математической модели радиотехнического сигнала.		
2	Что называется динамическим представлением сигналов? Пример.		
3	Как записывается взаимная спектральная плотность сигналов?		
4	Дайте определение электрическим фильтрам нижних частот.		
5	Нарисуйте схему простейшего фильтра верхних частот?		
6	Напишите формулу для частоты генератора на основе ФНЧ Саллена и Кея.		
7	Перечислите способы (виды), используемых для		

	модуляции периодических электрических сигналов?		
8	Какой параметр при частотной модуляции называется девиацией частоты? Напишите формулу.		
9	Дайте определение импульсно-кодовой модуляции.		
10	Чем отличается схема коллекторного детектора от диодного, и какие преимущества он имеет?		

### Критерии оценки (в баллах):

- **10-25 баллов** выставляется студенту, если студент дал полные, развернутые ответы на все теоретические вопросы билета, продемонстрировал знание функциональных возможностей, терминологии, основных элементов квантовой электроники.
- **5-9 баллов** выставляется студенту, если студент раскрыл в основном теоретические вопросы, однако допущены неточности в определении основных понятий. При ответе на вопросы допущены небольшие неточности и несущественные ошибки.
- **1-4 баллов** выставляется студенту, если при ответе на теоретические вопросы студентом допущено несколько существенных ошибок в толковании основных понятий. Логика и полнота ответа страдают заметными изъянами. Теоретические вопросы в целом изложены недостаточно и имеются принципиальные ошибки в логике построения ответов на вопросы.

### Темы лабораторных работ

Лабораторная работа №1. Исследование и расчет линейных разветвленных цепей постоянного тока.

Лабораторная работа №2. Исследование сдвига фазы в цепи переменного тока при последовательном соединении элементов  $RC$ .

Лабораторная работа №3. Исследование сдвига фазы в цепи переменного тока при последовательном соединении элементов  $RL$ .

Лабораторная работа №4. Исследование работы активных  $RC$ - фильтров.

Лабораторная работа №5. Компьютерное моделирование гармонических сигналов в линейных цепях. Треугольник.

Лабораторная работа №6. Компьютерное моделирование последовательного колебательного контура.

Лабораторная работа №7. Дифференцирующие и интегрирующие  $RC$  – цепи.

Лабораторная работа №8. Дифференцирующие и интегрирующие  $RL$  – цепи.

Лабораторные работы представлены в брошюре:

Теория электрических цепей [Электронный ресурс]: метод. указания к выполнению лабораторных работ для студ. ФТИ / Башкирский государственный университет; сост. Б.Г. Шакиров. — Уфа: РИЦ БашГУ, 2018. — Электрон. версия печ. публикации. — Доступ возможен через Электронную библиотеку БашГУ. — <URL:[https://elib.bashedu.ru/dl/local/Shakirov\\_sost\\_Teorija\\_elektrich\\_cepelj\\_mu\\_2018.pdf](https://elib.bashedu.ru/dl/local/Shakirov_sost_Teorija_elektrich_cepelj_mu_2018.pdf)>.

### Критерии оценки (в баллах)

Полностью выполнена лабораторная работа, представлен правильно оформленный отчет, включающий построение графиков, определение параметров и расчетов согласно заданию, правильные и исчерпывающие ответы на контрольные вопросы	7 баллов
Полностью выполнена лабораторная работа, представлен правильно оформленный отчет, частично правильные ответы и не исчерпывающие ответы на контрольные	5 баллов
Выполнена лабораторная работа. Нет правильно оформленного отчета	3 балла
Не выполнена лабораторная работа	0 баллов

## ИССЛЕДОВАНИЕ РАБОТЫ АКТИВНЫХ RC-ФИЛЬТРОВ

**Цель работы:** изучение структуры, характеристик и параметров активных RC-фильтров.

**Приборы и принадлежности:** макет лабораторной работы, генератор синусоидального напряжения, осциллограф.

### Краткие теоретические сведения

#### Электрические фильтры. Классификация фильтров. Активные RC-фильтры

Электрическим фильтром называется электрическая цепь, служащая для передачи сигналов в определенной полосе частот без ослабления, и существенно подавляющая сигналов вне этой полосы частот.

Основной характеристикой электрических фильтров является амплитудно-частотная характеристика (*АЧХ*), т.е. зависимость выходного напряжения фильтра  $U_{вых}$  от частоты  $f$ .

Полоса частот  $\Delta f$ , в которой ослабление электрических сигналов мало, **называется полосой пропускания фильтра**, а полоса частот, в которой ослабление велико – **полосой задерживания**. Под ослаблением, которое чаще всего выражается в децибелах, понимают величину равную

$$A = 20 \lg(U_{ex} / U_{вых}), \text{ дБ.} \quad (1)$$

Полоса пропускания обычно определяется **частотой среза**  $f_c$ , которая соответствует частоте сигнала на уровне  $1/\sqrt{2}$  максимума амплитудно-частотной характеристики.

Фильтры характеризуются также **коэффициентом передачи напряжения**  $K_\Phi$ , т.е., отношением напряжения выходного сигнала фильтра к входному напряжению

$$K_\Phi = U_{вых} / U_{ex}. \quad (2)$$

Электрические фильтры классифицируются по взаимному расположению полос пропускания и задерживания. По этому признаку различают **фильтры нижних частот (ФНЧ)**, имеющие полосу пропускания ниже заданной частоты среза (рис.1а), **фильтры верхних частот (ФВЧ)**, имеющие полосу пропускания выше частоты среза (рис.1б), **полосовые фильтры (ПФ)** с полосой пропускания, расположенной между двумя частотами среза (рис.1в) и **режекторные фильтры (РФ)** с полосой задерживания, ограниченной двумя частотами среза и примыкающими к ней полосами пропускания (рис.1г). Наряду с полосой



пропускания, полосовые фильтры характеризуются шириной полосы пропускания, а режекторные фильтры – шириной полосы задерживания.

В полосе пропускания нормированная амплитудно-частотная характеристика идеального фильтра равна единице, в полосе задерживания – нулю.

Амплитудно-частотные характеристики электрических фильтров имеют следующий вид (рис.1а-г):

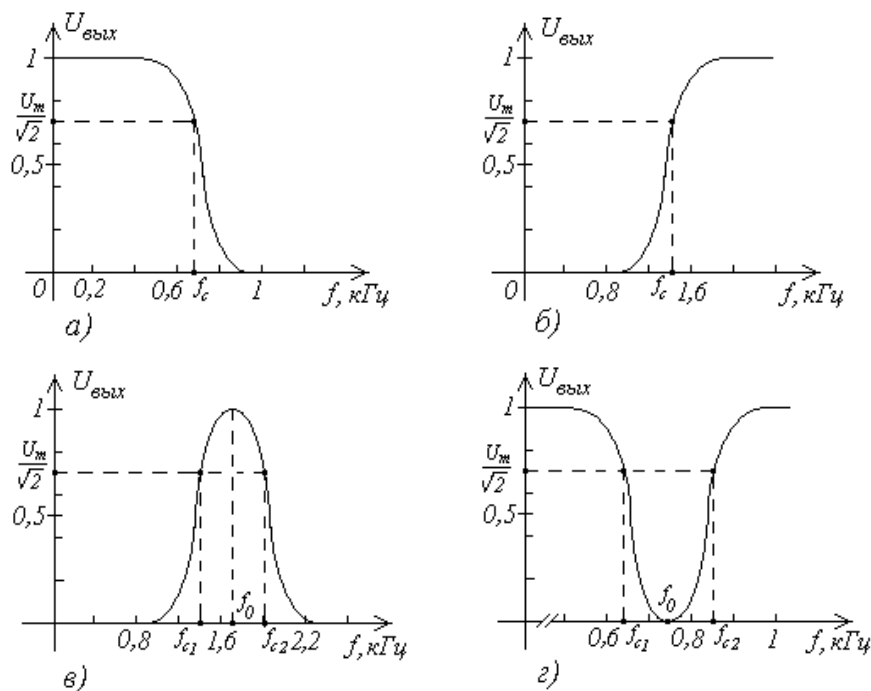


Рис.1. Амплитудно-частотные характеристики электрических фильтров: а) - фильтр нижних частот; б) - фильтр верхних частот; в) – полосовой фильтр; г) – режекторный фильтр.

Электрические фильтры подразделяют на **пассивные** и **активные фильтры**. Пассивные фильтры содержат катушки индуктивности, конденсаторы и резисторы. Самыми простыми фильтрами являются интегрирующие и дифференцирующие схемы. Схемы фильтров обозначаются как  $\Gamma$ -образные,  $T$ -образные и  $\Pi$ -образные звенья. Последние две схемы применяются для получения большего затухания. Схемы и расчетные формулы представлены на табл.1.

Активные фильтры включают в себя кроме резисторов и конденсаторов операционные усилители ( $OU$ ) и реже – катушки индуктивности. Достоинство активных фильтров – их компактность, лучшие характеристики, в частности, способность усиливать сигналы, недорогие устройства. В области верхних частот рабочего диапазона активные фильтры уступают пассивным: практический предел рабочей полосы доходит до 1 МГц, но по мере совершенствования  $OU$  этот предел расширяется. В области нижних частот активные фильтры, не требующие катушек индуктивности, значительно превосходят пассивные фильтры.

Активным фильтрам присущ ряд особенностей, обусловленных использованием в них  $OU$ . Так, они характеризуются ограниченным диапазоном входных и выходных напряжений, а выходной ток, как правило, не превышает нескольких миллиампер. Коэффициент передачи

напряжения у активных фильтров  $K_{\phi} > 1$ .

Один из основных параметров активного фильтра – его порядок, определяемый числом содержащихся в фильтре реактивных элементов. От порядка зависит крутизна АЧХ за пределами полосы пропускания, выражаемая числом децибел на октаву (декаду): при  $n=1$  это 6 дБ/окт (2 дБ/дек), если  $n=2$ , то 12 дБ/окт (40 дБ/дек) и т.д.

Активные фильтры широко используются для усиления или ослабления определенных частот в звуковой аппаратуре, в генераторах, электронно-музыкальных инструментах, линиях связи, а также в научно-исследовательской работе для изучения частотного состава разнообразных сигналов, таких как биотоки человеческого организма, механические вибрации и т.д.

Таблица 1.

Тип фильтра	Схемы пассивных фильтров			Формулы для $L$ и $C$
	Г-образное	Т-образное	П-образное	
ФНЧ				$L=0,32R/f_c$ ; $C=320/Rf_c$
ФВЧ				$L=0,08R/f_c$ ; $C=80/Rf_c$
ПФ				$L_1=0,32R/\Delta f$ ; $L_2=0,8R\Delta f/f_1f_2$ ; $C_1=80\Delta f/f_1f_2$ ; $C_2=320/R\Delta f$
РФ				$L_1=0,32R\Delta f/f_1f_2$ ; $L_2=0,8R/\Delta f$ ; $C_1=80/\Delta fR$ ; $C_2=320\Delta f/Rf_1f_2$

### Фильтры нижних частот

Электрическая схема ФНЧ первого порядка не отличается от схемы интегрирующего усилителя. Электрическая схема ФНЧ второго порядка показана на рис.2. Для повышения крутизны АЧХ вблизи частоты среза  $f_c$ , отсчитываемого на уровне  $1/\sqrt{2}$  (-3 дБ), используется слабая положительная обратная связь (ПОС) стабилизированная с помощью отрицательной обратной связи (ООС), цепь которой представлена делителем напряжения  $R_3$  и  $R_4$  с коэффициентом

$$B = \frac{R_3}{R_3 + R_4}.$$

С целью получения максимально плоской АЧХ (т.е. без максимума и с наибольшей крутизной АЧХ вблизи частоты среза) параметр

$$K_{\phi} \approx 1/B = 1 + \frac{R_4}{R_3}, \quad (3)$$

выбирают равным 1,2.

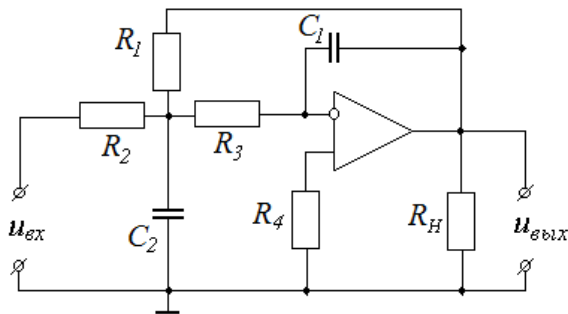


Рис.2. Электрическая схема фильтра нижних частот второго порядка.

### Фильтры верхних частот

Электрическая схема ФВЧ первого порядка не отличается от дифференцирующего усилителя. Электрическая схема ФВЧ второго порядка, изображена на рис.3, отличается от ФНЧ взаимной заменой резисторов и конденсаторов, формирующих АЧХ.

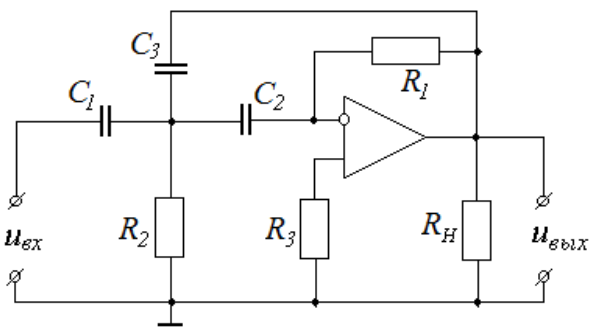


Рис.3. Электрическая схема фильтра верхних частот второго порядка.

Для повышения порядка фильтра, так же как у ФНЧ, ФВЧ выполняется из нескольких звеньев второго порядка (для четного  $n$ ) с дополнением звена первого порядка (при нечетном  $n$ ).

### Полосовые фильтры

Для выделения сравнительно узкой полосы частот, с близкой к единице отношением частот  $f_{c2}/f_{c1}$  (рис.1в), требуется высокое значение добротности, превышающей 10. В таких случаях удобен фильтр, показанный на рис.4.

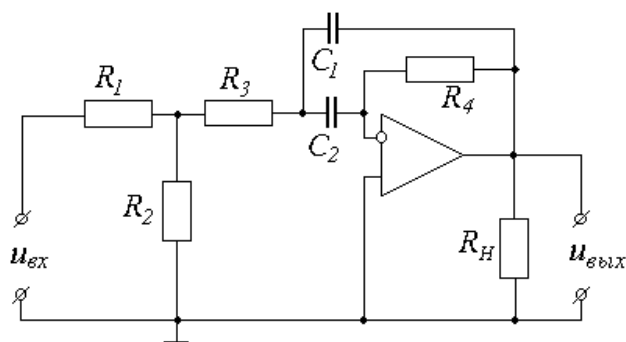


Рис.4. Электрическая схема резонансного полосового фильтра.

Рассматриваемый фильтр принято называть резонансным, поскольку его АЧХ по форме не отличается от АЧХ, свойственной LCR – контуру. Входное сопротивление данного полосового фильтра  $Z_{вх}$  в области частот  $f < f_0$  несколько меньше  $R_1 + R_2$ , а при низких частотах, т.е. при

$$f \rightarrow 0 \quad Z_{вх} \rightarrow (R_1 + R_2),$$

а на верхних частотах, т.е. при

$$f \rightarrow \infty \quad Z_{вх} \rightarrow (R_1 + R_1/R_2).$$

### Синтез электрического фильтра. Этапы синтеза электрической цепи.

При проектировании фильтра задаются необходимые его рабочие параметры, и проводится кривая ослабления так, чтобы были удовлетворены заданные рабочие параметры. Далее подбирается физическая электрическая цепь, которая обеспечивает полученную кривую ослабления. Таким методом проводится синтез любого четырехполюсника, в частности, электрического фильтра. Сформулированная задача синтеза электрической цепи решается в несколько этапов:

- 1) аппроксимация заданной характеристики;
- 2) проверка физической реализуемости характеристики;
- 3) реализация электрической цепи.

В задаче синтеза свойства электрической цепи могут задаваться передаточной функцией  $H(p)$  (или функцией ослабления), входной функцией (или проводимостью), а также импульсной характеристиками.

Как правило, требуемая зависимость задается в табличной или графической форме. Возникает необходимость аналитически (формулой) описать заданную зависимость с некоторой точностью. Эта процедура называется **аппроксимацией**.

После того как требуемая характеристика цепи записана аналитически, возникает задача проверки физической реализуемости этой функции, то есть определяется, существует ли принципиально физическая электрическая цепь, способная обеспечить заданную характеристику.

Если характеристика цепи является физически реализуемой, то заключительным этапом синтеза будет реализация электрической цепи – отыскание электрической цепи, характеристики которой описывались бы заданной функцией. На этом этапе появляется неоднозначность задачи синтеза, то есть могут быть несколько цепей, некоторые реализуют данную характеристику. Далее из этого семейства электрических цепей разработчик выбирает окончательный вариант, руководствуясь другими соображениями – технологичностью схемы,

стабильностью ее характеристик и т.д. рассмотрим каждый этап синтеза подробнее.

### Описание экспериментальной установки

Лабораторный стенд состоит из генератора синусоидальных (гармонических) сигналов, осциллографа и макета лабораторной работы. Сигнал с выхода генератора подается на клеммы входа с обозначением  $u_{вх}$ . Выходной сигнал  $u_{вых}$  с макета снимается с клемм X1 и X2 и подается на вход осциллографа.

На передней панели блока установлен многопозиционный кнопочный переключатель (1 – ФНЧ, 2 – ФВЧ, 3 – ПФ) для выбора исследуемого фильтра. Для индикации включения каждого фильтра, т.е. операционных усилителей, использованы индикаторные светодиоды (ОУ1 и ОУ2).

В работе рассматриваются три фильтра: фильтр нижних частот, фильтр верхних частот, полосовой фильтр. Все активные фильтры собраны на базе микросхемы K14УД6, причем полосовой фильтр собран из фильтров нижних и верхних частот, которые включаются в цепь последовательно.

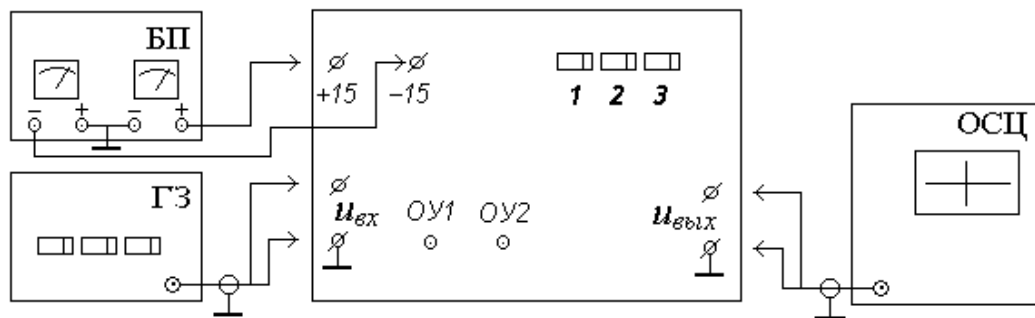


Рис.5. Блок-схема лабораторного стенда.

Микросхема K14УД6 представляет собой операционный усилитель с малыми входными токами и внутренней коррекцией амплитудно-частотной характеристики.

Параметры микросхемы:

- 1) напряжение двухполярного источника питания :  $U_n \pm 15\text{В}$ ;
- 2) ток, потребляемой микросхемой в заданном режиме  $I_{ном}$ , не более 4 мА;
- 3) коэффициент усиления по напряжению:  $K_{yu} = 30000$ ;
- 4) выходное напряжение микросхемы  $u_{вых}$ , не более  $\pm 11,5\text{ В}$ ;
- 5) ток на входе микросхемы  $I_{вх}$ , не более 100 нА;
- 6) входное сопротивление  $R_{вх}$ , не менее 1 Мом.

Микросхема питается двухполярным напряжением, т.е. относительно «земли» необходимо подключить два напряжения: одно +15В, другое –15В (рис.5.).

### Указания по выполнению работы

1. Изучить краткую теорию, электрические схемы цепей и ответить на контрольные вопросы.
2. Ознакомиться с макетом цепи и измерительными приборами.

## Задание 1. Снятие амплитудно-частотных характеристик активных фильтров

1.1. Собрать цепь, изображенную на рис.5. После **проверки** преподавателем правильности сборки цепи включить осциллограф и настроить, т.е. соответствующими ручками управления вывести линию временной развертки на середину экрана, подобрать оптимальную яркость и фокусировку.

1.2. Включить источник питания и установить значения напряжений питания по прибору  $U_{n1}=15$  В и  $U_{n2}=15$  В.

1.3. Установить в генераторе частоту выходных сигналов  $f=100$  Гц, включить генератор электрических сигналов и подать сигналы на вход **осциллографа**, минуя макет. Получить на экране осциллографа устойчивый сигнал, измерить амплитуду входного напряжения  $U_{ex}$  и период сигнала  $T$ . Данные измерений **записать** на рабочую тетрадь.

1.4. **Выбрать** исследуемый фильтр нижних частот (нажать на кнопку **ФНЧ** макета), затем подать сигналы с генератора на **вход фильтра (макета)**. Получить устойчивый сигнал, измерить амплитуды выходного напряжения  $U_{вых}$ , увеличивая частоту входных сигналов шагом 200 Гц. Данные измерений занести в таб.2. Измерения проводить до частоты, при которой выходное напряжение не будет существенно уменьшаться.

Таблиц 2.

1	ФНЧ					
	$f$ , Гц	100	300	500	700	...
	$U_{вых}$ , В					
	$K_{\phi}$					
2	ФВЧ					
	$f$ , кГц	1	1,5	2	2,5	...
	$U_{вых}$ , В					
	$K_{\phi}$					
3	ПФ					
	$f$ , кГц	0,6	0,8	1,0	1,2	...
	$U_{вых}$ , В					
	$K_{\phi}$					

1.5. Установить в генераторе частоту выходных сигналов  $f=1$  кГц и **выбрать** исследуемый фильтр верхних частот (нажать на кнопку **ФВЧ** макета). Измерить амплитуды выходного напряжения  $U_{вых}$ , увеличивая частоту входных сигналов шагом 500 Гц. Данные измерений занести в таб.2. Измерения проводить до частоты, при которой выходное напряжение не будет существенно увеличиваться.

1.6. Установить в генераторе частоту выходных сигналов  $f=0,6$  кГц и **выбрать** исследуемый полосовой фильтр (нажать на кнопку **ПФ** макета). Измерить амплитуды выходного напряжения  $U_{вых}$ , увеличивая частоту входных сигналов от 1 кГц шагом 200 Гц. Данные измерений занести в таб.2. Измерения проводить до частоты, при которой выходное напряжение не будет существенно уменьшаться.

## Задание 2. Исследование АЧХ активных фильтров

2.1. Вычислить соответствующие каждому типу фильтров коэффициенты передачи по напряжению  $K_{\phi}$  и построить график зависимостей  $K_{\phi}(f)$ .

2.2. **Определить** из графиков частоты среза  $f_c$  и полосы пропускания  $\Delta f$  для каждого из

фильтров.

### Содержание отчета:

Отчет должен содержать:

1. Титульный лист, цель работы, приборы и принадлежности.
2. Структурную и принципиальную схемы стенда лабораторных работ.
3. Таблицы с результатами измерений и расчетов, графики, расчетные формулы и расчеты.
4. Выводы по результатам выполнения работы.

### Контрольные вопросы

1. Какими параметрами описываются синусоидальные (гармонические) сигналы? Дать определения этим параметрам.
2. Какая цепь называется электрическим фильтром?
3. Дайте определение амплитудно-частотной характеристике фильтра.
4. Какими параметрами описываются электрические фильтры?
5. Чем различаются пассивные и активные фильтры?
6. Какие достоинства имеют активные фильтры?
7. Объясните, почему фильтры с операционными усилителями называются активными?
8. Какой параметр определяет степень приближения АЧХ фильтра к идеальной?
9. Какие практические применения имеют активные фильтры?

### Литература

1. Бакалов В.П., Дмитриков В.Ф., Крук Б.И. Основы теория цепей. Учебник для вузов. -М.: Радио и связь, 2000. -592 с.
2. Атабеков Г.И. Основы теории цепей. Учебник для вузов. -СПб.: Издательство «Лань»,2006. -432 с.

## 5. Учебно-методическое и информационное обеспечение дисциплины

### 5.1. Перечень основной и дополнительной учебной литературы, необходимой для освоения дисциплины

#### Основная литература:

1. Баскаков И.С. Радиотехнические цепи и сигналы: : учебник для студентов вузов -М.: Высшая школа, 2005. .— 462 с (6Ф2 Б27, 17 экз.)

#### Дополнительная литература:

2. Гоноровский И.С. Радиотехнические цепи и сигналы: учебник. — М. : Советское радио, 1971 .— с. 672. (6Ф2 Г65, 10 экз.)
3. . Шакиров Б.Г. Теория электрических цепей: метод. указания к выполнению лабораторных работ для студ. ФТИ — Уфа: РИЦ БашГУ, 2018 (20 экз).  
—Также Электрон. версия печ. публикации. — Доступ возможен через Электронную библиотеку БашГУ. — <URL:[https://elib.bashedu.ru/dl/local/Shakirov\\_sost\\_Teorija\\_elektrich\\_cepelj\\_mu\\_2018.pdf](https://elib.bashedu.ru/dl/local/Shakirov_sost_Teorija_elektrich_cepelj_mu_2018.pdf)>.

### 5.2. Перечень ресурсов информационно-телекоммуникационной сети «Интернет» и программного обеспечения, необходимых для освоения дисциплины

1	Электронно-библиотечная	Собственная электронная	Авторизованный доступ по	Регистрация в библиотеке	<a href="https://elib.bashedu.ru/">https://elib.bashedu.ru/</a>
---	-------------------------	-------------------------	--------------------------	--------------------------	---

	система «ЭБ БашГУ»	библиотека учебных и научных электронных изданий, которая включает издания преподавателей БашГУ	паролю из любой точки сети Интернет	БашГУ, дальнейший доступ из любой точки сети Интернет	
2	Электронно-библиотечная система «Университетская библиотека online»	Полнотекстовая БД учебных и научных электронных изданий	Авторизованный доступ по паролю из любой точки сети Интернет	Регистрация из сети БашГУ, дальнейший доступ из любой точки сети Интернет	<a href="http://www.biblioclub.ru/">http://www.biblioclub.ru/</a>
3	Электронно-библиотечная система издательства «Лань»	Полнотекстовая БД учебных и научных электронных изданий	Авторизованный доступ по паролю из любой точки сети Интернет	Регистрация из сети БашГУ, дальнейший доступ из любой точки сети Интернет	<a href="http://e.lanbook.com/">http://e.lanbook.com/</a>

**6. Материально-техническая база, необходимая для осуществления образовательного процесса по дисциплине**

№ п/п	Наименование дисциплины (модуля), практики в соответствии с учебным планом	Наименование учебных помещений и помещений для самостоятельной работы	Оснащенность учебных помещений и помещений для самостоятельной работы	Перечень лицензионного программного обеспечения (позволяющего проводить компьютерное тестирование, онлайн-курсы). Реквизиты подтверждающего документа
1	2	3	4	5
1	Радиотехнические цепи и сигналы	<b>1. Учебные аудитории для проведения учебных занятий:</b> Аудитория №301 Аудитория №430 Лаборатория электрических цепей <b>2. Помещения для самостоятельной работы обучающихся, оснащенные компьютерной техникой с возможностью подключения к сети «Интернет» и доступом в электронную информационно-образовательную среду организации:</b> Читальный зал №2	<b>Аудитория №301</b> Оборудование: доска аудиторная, парты ученические, 3-местные 50 шт. <b>Аудитория №430</b> <b>Лаборатория электрических цепей</b> Оборудование: учебная мебель, компьютер 133/8/1.3 Gb/1.44 мульт, компьютер 133/8/1.3 Gb/1.44 мульт, компьютер Pentium 166/32/1 Gb/1.44 Samsung, кресло Manager, системный блок компьютера P 166 MMX, системный блок компьютера P 166 MMX, монитор Samsung 4006, Монитор Samsung 4006 Генераторы сигналов: Г3-109, Г3-112/1, Г3-118, GFG-82191;	<b>Лицензионное программное обеспечение:</b> 1. Windows 8 Russian; Windows Professional 8 Russian Upgrade. Договор №104 от 17.06.2013 г. Лицензия- OLP NL Academic Edition. Бессрочная. 2. Microsoft Office Standard 2013 Russian. Договор №114 от 12.11.2014 г.. Лицензия- OLP NL Academic Edition. Бессрочная. <b>Лицензионное программное обеспечение, позволяющее проводить компьютерное тестирование:</b> 1. Moodle «Официальный оригинальный английский



		<p>Осциллографы: С1-93, С1-83 - 2 шт;  Источники питания: ВИП 009, НУ1803D, НУ3003;  Макеты к лабораторным работам №1-№4, №7.</p> <p><b>Читальный зал №2</b>  Оборудование: учебный и научный фонд, научная периодика, неограниченный доступ к ЭБС и БД; ПК (моноблок) - 8 шт.; количество посадочных мест - 80</p>	<p>текст лицензии для системы Moodle -  &lt;<a href="http://www.gnu.org/licenses/gpl.html">http://www.gnu.org/licenses/gpl.html</a>&gt;  Перевод лицензии для системы Moodle -  <a href="http://rusgpl.ru/rusgpl.pdf">http://rusgpl.ru/rusgpl.pdf</a></p>
--	--	---	---

ФЕДЕРАЛЬНОЕ ГОСУДАРСТВЕННОЕ БЮДЖЕТНОЕ ОБРАЗОВАТЕЛЬНОЕ  
УЧРЕЖДЕНИЕ ВЫСШЕГО ОБРАЗОВАНИЯ  
«БАШКИРСКИЙ ГОСУДАРСТВЕННЫЙ УНИВЕРСИТЕТ»

**СОДЕРЖАНИЕ РАБОЧЕЙ ПРОГРАММЫ**

дисциплины Радиотехнические цепи и сигналы на 4 семестре

(наименование дисциплины)

Очная

форма обучения

Вид работы	Объем дисциплины
Общая трудоемкость дисциплины (ЗЕТ / часов)	2/72
Учебных часов на контактную работу с преподавателем:	48,2
лекций	16
практических/ семинарских	-
лабораторных	32
других (групповая, индивидуальная консультация и иные виды учебной деятельности, предусматривающие работу обучающихся с преподавателем) (ФКР)	0,2
Учебных часов на самостоятельную работу обучающихся (СР)	23,8
Учебных часов на подготовку к экзамену/зачету/дифференцированному зачету (Контроль)	--

Форма(ы) контроля:

Зачет \_4 семестр.

№ п/п	Тема и содержание	Форма изучения материалов: лекции, практические занятия, семинарские занятия, лабораторные работы, самостоятельная работа и трудоемкость (в часах)				Основная и дополнительная литература, рекомендуемая студентам (номера из списка)	Задания по самостоятел ьной работе студентов	Форма текущего контроля успеваемости (коллоквиумы, контрольные работы, компьютерные тесты и т.п.)
		ЛК	ПР/ СЕМ	ЛР	СРС			
1	2	3	4	5	6	7	8	9
	<b>Модуль 1: Радиотехнические сигналы. Основные понятия, параметры и способы математического представления сигналов</b>				2			
1.	Классификация радиотехнических сигналов. Динамическое представление сигналов. Норма и энергия сигнала	2		8	2	[1]: 1.1-1-3; [2]: 2.1	[3]:	отчет к лаб. работе
2.	Спектральное представление сигналов. Периодические сигналы. Ряды Фурье. Непериодические сигналы. Преобразование Фурье. Спектры простейших сигналов. Основные свойства преобразования Фурье.	2		4	2	[1]: 2.1-2.3; [2]: 2.3, 2.4, 2.6, 2.7;	[1]: 1.4, 1.5; [3]:	отчет к лаб. работе
3.	Энергетические спектры сигналов. Взаимная спектральная плотность сигнала	1			2	[1]: 3.1; [2]: 3.2		
4.	Корреляционный анализ сигналов. Автокорреляционная функция сигнала. Автокорреляционная функция неограниченно протяженного сигнала. Автокорреляционная функция дискретного сигнала	2			2	[1]: 3.2; 3.3; [2]: 3.2	[1]: 3.4, 7.1- 7.3	домашняя контрольная работа
	<b>Модуль 2: Радиотехнические цепи. Преобразование и формирование сигналов в радиотехнические цепях</b>							

7.	Электрические фильтры. Параметры и характеристики фильтров. Фильтры нижних частот. Фильтры верхних частот. Полосовые фильтры. Цифровые фильтры.	2		4	5,8	[1]: 13.1, 13.2, 14.2, 15.4;	[1]: 13.3, 15.5, 15.6; [3]:	отчет к лаб. работе,
8.	Генераторы электрических колебаний. Условие возникновения колебаний в генераторе. Генераторы гармонических колебаний. Генераторы гармонических колебаний с кварцевым резонатором. Релаксационные генераторы	2		8	2	[1]: 14.4,14.5; [2]: 10.1-10.6, 10.8-10.12;	[3]:	отчет к лаб. работе,
9.	Модулированные сигналы. Амплитудная модуляция сигналов. Частотная модуляция сигналов. Фазовая модуляция сигналов. Импульсная модуляция сигналов. Получение модулированных колебаний	2		8	2	[1]: 4.1-4.3; [2]: 12.2-12.4;	[1]: 11.5; [2]: 12.5; [3]:	отчет к лаб. работе,
10.	Детектирование модулированных колебаний. Детектирование АМ-сигналов. Детектирование ЧМ-сигналов. Детектирование ФМ-сигналов	2			2	[1]: 11.6; [2]: 13.2-13.4;	[2]: 13.5-13.7;	Письменный тест
11.	Преобразование сигналов в линейных параметрических цепях. Безынерционные нелинейные преобразования. Нелинейные усилители и умножители частоты. Преобразование сигналов в резистивной параметрической цепи. Преобразование частоты	1			2	[1]: 11.1-11.4, 12.1; [2]: 11.1,11.2, 11.5-11.8; [3]: 15.1, 15.3	[3]: 15.1, 15.3	
	<b>Всего часов:</b>	16		32	23,8			

## Рейтинг-план дисциплины

Радиотехнические цепи и сигналы

Направление электроника и микроэлектроника

Курс 2 , семестр 4

Виды учебной деятельности студентов	Балл за конкретное задание	Число заданий за время освоения модуля	Баллы за время освоения модуля	
			Минимальный	Максимальный
<b>Модуль I</b> Радиотехнические сигналы. Спектры сигналов. Модулированные сигналы.				
<b>Текущий контроль</b>				
1. Получение допуска и выполнение лабораторных работ	4	3	0	12
2. Выполнение расчетов и оформление отчетов по лабораторным работам	3	3	0	9
3. Защита отчетов по лабораторным работам	3	3	0	9
<b>Рубежный контроль</b>				
1. Письменный опрос	25	1	0	25
<b>Всего баллов за модуль</b>			<b>0</b>	<b>55</b>
<b>Модуль II</b> Радиотехнические цепи, устройства и системы. Преобразование сигналов.				
<b>Текущий контроль</b>				
1. Получение допуска и выполнение лабораторных работ	4	2	0	8
2. Выполнение расчетов и оформление отчетов по лабораторным работам	3	2	0	6
3. Защита отчетов по лабораторным работам	3	2	0	6
<b>Рубежный контроль</b>				
1. Контрольная работа	25	1	0	25
<b>Всего баллов за модуль</b>			<b>0</b>	<b>45</b>
<b>Поощрительные баллы</b>				
Участие в конференциях	10	1	0	10
<b>Посещаемость</b> (баллы вычитаются из общей суммы набранных баллов)				
1. Непосещение лекцион. занятий			0	-6
2. Непосещение практич. занятий			0	-10
<b>Итоговый контроль</b>				
1. Зачет				0