

ФГБОУ ВО «БАШКИРСКИЙ ГОСУДАРСТВЕННЫЙ УНИВЕРСИТЕТ»  
ИНСТИТУТ ИСТОРИИ И ГОСУДАРСТВЕННОГО УПРАВЛЕНИЯ

Утверждено:

на заседании кафедры

протокол № 6 от 31 января 2022 г.

Зав. кафедрой Исмагилова А.С.

Согласовано:

Председатель УМК института

Гильмутдинова Р.А.

**РАБОЧАЯ ПРОГРАММА ДИСЦИПЛИНЫ**

Дисциплина

**Аппаратные средства вычислительной техники**

Обязательная часть (Б1.О.20)

**программа бакалавриата**

Направление подготовки

10.03.01 Информационная безопасность

Направленность (профиль) подготовки

Организация и технологии защиты информации (в системе государственного и  
муниципального управления)

Квалификация

бакалавр

Разработчик (составитель) _____.	<u>Салов И.В.</u> / Салов И.В.
-------------------------------------	--------------------------------

Для приема: 2022г.

Уфа 2022 г.

Составитель: Салов Игорь Владимирович

Рабочая программа дисциплины *утверждена* на заседании кафедры протокол № 6 от 31 января 2022 г.

Дополнения и изменения, внесенные в рабочую программу дисциплины, утверждены на заседании кафедры \_\_\_\_\_

\_\_\_\_\_,  
протокол № \_\_\_\_ от « \_\_\_\_ » \_\_\_\_\_ 20 \_ г.

Заведующий кафедрой / Исмагилова А.С. /

Дополнения и изменения, внесенные в рабочую программу дисциплины, утверждены на заседании кафедры \_\_\_\_\_

\_\_\_\_\_,  
протокол № \_\_\_\_ от « \_\_\_\_ » \_\_\_\_\_ 20 \_ г.

Заведующий кафедрой \_\_\_\_\_ / Исмагилова А.С. /

Дополнения и изменения, внесенные в рабочую программу дисциплины, утверждены на заседании кафедры \_\_\_\_\_

\_\_\_\_\_,  
протокол № \_\_\_\_ от « \_\_\_\_ » \_\_\_\_\_ 20 \_ г.

Заведующий кафедрой \_\_\_\_\_ / \_\_\_\_\_ Ф.И.О./

Дополнения и изменения, внесенные в рабочую программу дисциплины, утверждены на заседании кафедры \_\_\_\_\_

\_\_\_\_\_,  
протокол № \_\_\_\_ от « \_\_\_\_ » \_\_\_\_\_ 20 \_ г.

Заведующий кафедрой \_\_\_\_\_ / \_\_\_\_\_ Ф.И.О./

## Список документов и материалов

1. Перечень планируемых результатов обучения по дисциплине, соотнесенных с установленными в образовательной программе индикаторами достижения компетенций	4
2. Цель и место дисциплины в структуре образовательной программы	8
3. Содержание рабочей программы (объем дисциплины, типы и виды учебных занятий, учебно-методическое обеспечение самостоятельной работы обучающихся)	8
4. Фонд оценочных средств по дисциплине	8
4.1. Перечень компетенций и индикаторов достижения компетенций с указанием соотнесенных с ними запланированных результатов обучения по дисциплине. Описание критериев и шкал оценивания результатов обучения по дисциплине.	8
4.2. Типовые контрольные задания или иные материалы, необходимые для оценивания результатов обучения по дисциплине, соотнесенных с установленными в образовательной программе индикаторами достижения компетенций. Методические материалы, определяющие процедуры оценивания результатов обучения по дисциплине.	14
5. Учебно-методическое и информационное обеспечение дисциплины	31
5.1. Перечень основной и дополнительной учебной литературы, необходимой для освоения дисциплины	31
5.2. Перечень ресурсов информационно-телекоммуникационной сети «Интернет» и программного обеспечения, необходимых для освоения дисциплины, включая профессиональные базы данных и информационные справочные системы	31
6. Материально-техническая база, необходимая для осуществления образовательного процесса по дисциплине	34

# 1. Перечень планируемых результатов обучения по дисциплине, соотнесенных с установленными в образовательной программе индикаторами достижения компетенций

По итогам освоения дисциплины обучающийся должен достичь следующих результатов обучения:

Категория (группа) компетенций (при наличии ОПК)	Формируемая компетенция (с указанием кода)	Код и наименование индикатора достижения компетенции	Результаты обучения по дисциплине
	ОПК-2 Способен применять информационно-коммуникационные технологии, программные средства системного и прикладного назначения, в том числе отечественного производства, для решения задач профессиональной деятельности	ОПК-2.1 Знает состав, классификацию, особенности функционирования программных средств системного и прикладного назначений.	Знать состав, классификацию, особенности функционирования программных средств системного и прикладного назначений.
		ОПК-2.2 Умеет рационально использовать функциональные возможности программных средств системного и прикладного назначений, в том числе отечественного производства, для решения задач профессиональной деятельности.	Уметь рационально использовать функциональные возможности программных средств системного и прикладного назначений, в том числе отечественного производства, для решения задач профессиональной деятельности.
		ОПК-2.3 Имеет навыки использования системного программного обеспечения для решения задач профессиональной деятельности.	Владеть навыками использования системного программного обеспечения для решения задач профессиональной деятельности.
		ОПК-2.4 Знает основные информационно-коммуникационные технологии, программные средства системного и прикладного назначения, в том числе отечественного производства, используемые для решения задач	Знать основные информационно-коммуникационные технологии, программные средства системного и прикладного назначения, в том числе отечественного производства,

		<p>профессиональной деятельности.</p>	<p>используемые для решения задач профессиональной деятельности.</p>
		<p>ОПК-2.5 Умеет применять основные информационно-коммуникационные технологии, программные средства системного и прикладного назначения, в том числе отечественного производства, используемые для решения задач профессиональной деятельности.</p>	<p>Уметь применять основные информационно-коммуникационные технологии, программные средства системного и прикладного назначения, в том числе отечественного производства, используемые для решения задач профессиональной деятельности.</p>
		<p>ОПК-2.6 Владеет методами применения информационно-коммуникационных технологий, программными средствами системного и прикладного назначения, в том числе отечественного производства, используемыми для решения задач профессиональной деятельности.</p>	<p>Владеть методами применения информационно-коммуникационных технологий, программными средствами системного и прикладного назначения, в том числе отечественного производства, используемыми для решения задач профессиональной деятельности.</p>
	<p>ОПК-10 Способен в качестве технического специалиста принимать участие в формировании политики информационной безопасности, организовывать и поддерживать выполнение комплекса мер по обеспечению информационной безопасности, управлять процессом</p>	<p>ОПК 10.1 Знает функции технического специалиста при формировании политики информационной безопасности, организации и поддержке выполнения комплекса мер по обеспечению информационной безопасности.</p>	<p>Знать функции технического специалиста при формировании политики информационной безопасности, организации и поддержке выполнения комплекса мер по обеспечению информационной безопасности.</p>
		<p>ОПК-10.2 Умеет принимать участие в качестве технического специалиста при</p>	<p>Уметь принимать участие в качестве технического специалиста при формировании политики</p>

	их реализации на объекте защиты.	формировании политики информационной безопасности, организации и поддержке выполнения комплекса мер по обеспечению информационной безопасности.	информационной безопасности, организации и поддержке выполнения комплекса мер по обеспечению информационной безопасности.
		ОПК-10.3 Владеет основными навыками технического специалиста при формировании политики информационной безопасности, организации и поддержке выполнения комплекса мер по обеспечению информационной безопасности, управлять процессом их реализации на объекте защиты.	Владеть основными навыками технического специалиста при формировании политики информационной безопасности, организации и поддержке выполнения комплекса мер по обеспечению информационной безопасности, управлять процессом их реализации на объекте защиты.
		ОПК-10.4 Знает нормативные акты по информационной безопасности, методы формирования политики информационной безопасности, выполнения комплекса мер по обеспечению информационной безопасности, управления процессом их реализации на объекте защиты информации.	Знать нормативные акты по информационной безопасности, методы формирования политики информационной безопасности, выполнения комплекса мер по обеспечению информационной безопасности, управления процессом их реализации на объекте защиты информации.
		ОПК-10.5 Умеет применять методы формирования политики информационной безопасности, выполнения комплекса мер по обеспечению информационной безопасности, управления процессом их реализации на объекте защиты информации.	Уметь применять методы формирования политики информационной безопасности, выполнения комплекса мер по обеспечению информационной безопасности, управления процессом их реализации на объекте защиты информации.
		ОПК-10.6 Владеет навыками участия в формировании политики информационной безопасности, способен организовывать и поддерживать выполнение комплекса	Владеть навыками участия в формировании политики информационной безопасности, способен организовывать и поддерживать выполнение комплекса мер по обеспечению
		мер по обеспечению	мер по обеспечению

		мер по обеспечению информационной безопасности, управлять процессом их реализации на объекте защиты.	информационной безопасности, управлять процессом их реализации на объекте защиты.
		ОПК-10.7 Знает этапы, принципы и методы формирования политики информационной безопасности, организации, поддержки и выполнения комплекса мер по обеспечению информационной безопасности, управления процессом их реализации на объекте защиты.	Знать этапы, принципы и методы формирования политики информационной безопасности, организации, поддержки и выполнения комплекса мер по обеспечению информационной безопасности, управления процессом их реализации на объекте защиты.
		ОПК-10.8 Умеет в качестве технического специалиста принимать участие в формировании политики информационной безопасности, организовывать и поддерживать выполнение комплекса мер по обеспечению информационной безопасности, управлять процессом их реализации на объекте защиты.	Уметь в качестве технического специалиста принимать участие в формировании политики информационной безопасности, организовывать и поддерживать выполнение комплекса мер по обеспечению информационной безопасности, управлять процессом их реализации на объекте защиты.
		ОПК-10.9 Владеет принципами и методами формирования политики информационной безопасности, организации, поддержки и выполнения комплекса мер по обеспечению информационной безопасности, управления процессом их реализации на объекте защиты.	Владеть принципами и методами формирования политики информационной безопасности, организации, поддержки и выполнения комплекса мер по обеспечению информационной безопасности, управления процессом их реализации на объекте защиты.
		ОПК 10.10 Знает функции технического специалиста при формировании политики информационной безопасности, организации и поддержке выполнения комплекса мер по обеспечению	Знать функции технического специалиста при формировании политики информационной безопасности, организации и поддержке выполнения комплекса мер по обеспечению

		информационной безопасности.	безопасности.
		ОПК-10.11 Умеет принимать участие в качестве технического специалиста при формировании политики информационной безопасности, организации и поддержке выполнения комплекса мер по обеспечению информационной безопасности.	Уметь принимать участие в качестве технического специалиста при формировании политики информационной безопасности, организации и поддержке выполнения комплекса мер по обеспечению информационной безопасности.
		ОПК-10.12 Владет основными навыками технического специалиста при формировании политики информационной безопасности, организации и поддержке выполнения комплекса мер по обеспечению информационной безопасности, управлять процессом их реализации на объекте защиты.	Владеть основными навыками технического специалиста при формировании политики информационной безопасности, организации и поддержке выполнения комплекса мер по обеспечению информационной безопасности, управлять процессом их реализации на объекте защиты.

## 2. Цель и место дисциплины в структуре образовательной программы

Дисциплина «Аппаратные средства вычислительной техники» относится к обязательной части.

Дисциплина изучается на 2 курса в 4 семестре.

Целью учебной дисциплины «Аппаратные средства вычислительной техники», является формирование навыков применения информационно-коммуникационных технологии, программных средств системного и прикладного назначения, в том числе отечественного производства, для решения задач обеспечения информационной безопасности, а так же в качестве технического специалиста принимать участие в формировании политики информационной безопасности, организовывать и поддерживать выполнение комплекса мер по обеспечению информационной безопасности, управлять процессом их реализации на объекте защиты.

## 3. Содержание рабочей программы (объем дисциплины, типы и виды учебных занятий, учебно-методическое обеспечение самостоятельной работы обучающихся)

Содержание рабочей программы представлено в Приложении № 1.

## 4. Фонд оценочных средств по дисциплине

**4.1. Перечень компетенций индикаторов достижения компетенций с указанием соотношенных с ними запланированных результатов обучения по дисциплине. Описание критериев и шкал оценивания результатов обучения по дисциплине.**



**ОПК-2.** Способен применять информационно-коммуникационные технологии, программные средства системного и прикладного назначения, в том числе отечественного производства, для решения задач профессиональной деятельности.

Код и наименование индикатора достижения компетенции	Результаты обучения по дисциплине	Критерии оценивания результатов обучения	
		Не зачтено	Зачтено
ОПК-2.1 Знает состав, классификацию, особенности функционирования программных средств системного и прикладного назначений.	Знать состав, классификацию, особенности функционирования программных средств системного и прикладного назначений.	Не знает или показывает очень слабые знания.	Знает состав, классификацию, особенности функционирования программных средств системного и прикладного назначений.
ОПК-2.2 Умеет рационально использовать функциональные возможности программных средств системного и прикладного назначений, в том числе отечественного производства, для решения задач профессиональной деятельности.	Уметь рационально использовать функциональные возможности программных средств системного и прикладного назначений, в том числе отечественного производства, для решения задач профессиональной деятельности.	Не умеет.	Умеет рационально использовать функциональные возможности программных средств системного и прикладного назначений, в том числе отечественного производства, для решения задач профессиональной деятельности.
ОПК-2.3 Имеет навыки использования системного программного обеспечения для решения задач профессиональной деятельности.	Владеть навыками использования системного программного обеспечения для решения задач профессиональной деятельности.	Не владеет.	Владеет навыками использования системного программного обеспечения для решения задач профессиональной деятельности.
ОПК-2.4 Знает основные информационно-коммуникационные технологии, программные средства системного и прикладного назначения, в том числе отечественного производства, используемые для решения задач профессиональной деятельности.	Знать основные информационно-коммуникационные технологии, программные средства системного и прикладного назначения, в том числе отечественного производства, используемые для решения задач профессиональной деятельности.	Не знает или показывает очень слабые знания.	Знает основные информационно-коммуникационные технологии, программные средства системного и прикладного назначения, в том числе отечественного производства, используемые для решения задач профессиональной деятельности, но делает ошибки при

			их использовании.
ОПК-2.5 Умеет применять основные информационно-коммуникационные технологии, программные средства системного и прикладного назначения, в том числе отечественного производства, используемые для решения задач профессиональной деятельности.	Уметь применять основные информационно-коммуникационные технологии, программные средства системного и прикладного назначения, в том числе отечественного производства, используемые для решения задач профессиональной деятельности.	Не умеет.	Умеет применять основные информационно-коммуникационные технологии, программные средства системного и прикладного назначения, в том числе отечественного производства, используемые для решения задач профессиональной деятельности.
ОПК-2.6 Владеет методами применения информационно-коммуникационных технологий, программными средствами системного и прикладного назначения, в том числе отечественного производства, используемыми для решения задач профессиональной деятельности.	Владеть методами применения информационно-коммуникационных технологий, программными средствами системного и прикладного назначения, в том числе отечественного производства, используемыми для решения задач профессиональной деятельности.	Не владеет.	Владеет методами применения информационно-коммуникационных технологий, программными средствами системного и прикладного назначения, в том числе отечественного производства, используемыми для решения задач профессиональной деятельности.

**ОПК-10.**Способен в качестве технического специалиста принимать участие в формировании политики информационной безопасности, организовывать и поддерживать выполнение комплекса мер по обеспечению информационной безопасности, управлять процессом их реализации на объекте защиты.

Код и наименование индикатора достижения компетенции	Результаты обучения по дисциплине	Критерии оценивания результатов обучения	
		Не зачтено	Зачтено
ОПК 10.1 Знает функции технического специалиста при формировании	Знать функции технического специалиста при формировании политики	Не знает или показывает очень слабые знания.	Знает функции технического специалиста при формировании политики

политики информационной безопасности, организации и поддержке выполнения комплекса мер по обеспечению информационной безопасности.	информационной безопасности, организации и поддержке выполнения комплекса мер по обеспечению информационной безопасности.		информационной безопасности, организации и поддержке выполнения комплекса мер по обеспечению информационной безопасности.
ОПК-10.2 Умеет принимать участие в качестве технического специалиста при формировании политики информационной безопасности, организации и поддержке выполнения комплекса мер по обеспечению информационной безопасности.	Уметь принимать участие в качестве технического специалиста при формировании политики информационной безопасности, организации и поддержке выполнения комплекса мер по обеспечению информационной безопасности.	Не умеет.	Умеет принимать участие в качестве технического специалиста при формировании политики информационной безопасности, организации и поддержке выполнения комплекса мер по обеспечению информационной безопасности.
ОПК-10.3 Владеет основными навыками технического специалиста при формировании политики информационной безопасности, организации и поддержке выполнения комплекса мер по обеспечению информационной безопасности, управлять процессом их реализации на объекте защиты.	Владеть основными навыками технического специалиста при формировании политики информационной безопасности, организации и поддержке выполнения комплекса мер по обеспечению информационной безопасности, управлять процессом их реализации на объекте защиты.	Не владеет.	Владеет основными навыками технического специалиста при формировании политики информационной безопасности, организации и поддержке выполнения комплекса мер по обеспечению информационной безопасности, управлять процессом их реализации на объекте защиты.
ОПК-10.4 Знает нормативные акты по информационной безопасности, методы формирования политики информационной безопасности, выполнения комплекса мер по обеспечению информационной	Знать нормативные акты по информационной безопасности, методы формирования политики информационной безопасности, выполнения комплекса мер по обеспечению информационной безопасности, управления процессом их реализации на объекте защиты	Не знает или показывает очень слабые знания.	Знает нормативные акты по информационной безопасности, методы формирования политики информационной безопасности, выполнения комплекса мер по обеспечению информационной

безопасности, управления процессом их реализации на объекте защиты информации.	информации.		безопасности, управления процессом их реализации на объекте защиты информации.
ОПК-10.5 Умеет применять методы формирования политики информационной безопасности, выполнения комплекса мер по обеспечению информационной безопасности, управления процессом их реализации на объекте защиты информации.	Уметь применять методы формирования политики информационной безопасности, выполнения комплекса мер по обеспечению информационной безопасности, управления процессом их реализации на объекте защиты информации.	Не умеет.	Умеет применять методы формирования политики информационной безопасности, выполнения комплекса мер по обеспечению информационной безопасности, управления процессом их реализации на объекте защиты информации.
ОПК-10.6 Владеет навыками участия в формировании политики информационной безопасности, способен организовывать и поддерживать выполнение комплекса мер по обеспечению информационной безопасности, управлять процессом их реализации на объекте защиты.	Владеть навыками участия в формировании политики информационной безопасности, способен организовывать и поддерживать выполнение комплекса мер по обеспечению информационной безопасности, управлять процессом их реализации на объекте защиты.	Не владеет.	Владеет навыками участия в формировании политики информационной безопасности, способен организовывать и поддерживать выполнение комплекса мер по обеспечению информационной безопасности, управлять процессом их реализации на объекте защиты.
ОПК-10.7 Знает этапы, принципы и методы формирования политики информационной безопасности, организации, поддержки и выполнения комплекса мер по обеспечению информационной безопасности, управления процессом их реализации на	Знать этапы, принципы и методы формирования политики информационной безопасности, организации, поддержки и выполнения комплекса мер по обеспечению информационной безопасности, управления процессом их реализации на объекте защиты.	Не знает или показывает очень слабые знания.	Знает этапы, принципы и методы формирования политики информационной безопасности, организации, поддержки и выполнения комплекса мер по обеспечению информационной безопасности, управления процессом их реализации на

объекте защиты.			объекте защиты.
ОПК-10.8 Умеет в качестве технического специалиста принимать участие в формировании политики информационной безопасности, организовывать и поддерживать выполнение комплекса мер по обеспечению информационной безопасности, управлять процессом их реализации на объекте защиты.	Уметь в качестве технического специалиста принимать участие в формировании политики информационной безопасности, организовывать и поддерживать выполнение комплекса мер по обеспечению информационной безопасности, управлять процессом их реализации на объекте защиты.	Не умеет.	Умеет в качестве технического специалиста принимать участие в формировании политики информационной безопасности, организовывать и поддерживать выполнение комплекса мер по обеспечению информационной безопасности, управлять процессом их реализации на объекте защиты.
ОПК-10.9 Владеет принципами и методами формирования политики информационной безопасности, организации, поддержки и выполнения комплекса мер по обеспечению информационной безопасности, управления процессом их реализации на объекте защиты.	Владеть принципами и методами формирования политики информационной безопасности, организации, поддержки и выполнения комплекса мер по обеспечению информационной безопасности, управления процессом их реализации на объекте защиты.	Не владеет.	Владеет принципами и методами формирования политики информационной безопасности, организации, поддержки и выполнения комплекса мер по обеспечению информационной безопасности, управления процессом их реализации на объекте защиты.
ОПК 10.10 Знает функции технического специалиста при формировании политики информационной безопасности, организации и поддержке выполнения комплекса мер по обеспечению информационной	Знать функции технического специалиста при формировании политики информационной безопасности, организации и поддержке выполнения комплекса мер по обеспечению информационной безопасности.	Не знает или показывает очень слабые знания.	Знает функции технического специалиста при формировании политики информационной безопасности, организации и поддержке выполнения комплекса мер по обеспечению информационной безопасности.

безопасности.			
ОПК-10.11 Умеет принимать участие в качестве технического специалиста при формировании политики информационной безопасности, организации и поддержке выполнения комплекса мер по обеспечению информационной безопасности.	Уметь принимать участие в качестве технического специалиста при формировании политики информационной безопасности, организации и поддержке выполнения комплекса мер по обеспечению информационной безопасности.	Не умеет.	Умеет принимать участие в качестве технического специалиста при формировании политики информационной безопасности, организации и поддержке выполнения комплекса мер по обеспечению информационной безопасности.
ОПК-10.12 Владеет основными навыками технического специалиста при формировании политики информационной безопасности, организации и поддержке выполнения комплекса мер по обеспечению информационной безопасности, управлять процессом их реализации на объекте защиты.	Владеть основными навыками технического специалиста при формировании политики информационной безопасности, организации и поддержке выполнения комплекса мер по обеспечению информационной безопасности, управлять процессом их реализации на объекте защиты.	Не владеет.	Владеет основными навыками технического специалиста при формировании политики информационной безопасности, организации и поддержке выполнения комплекса мер по обеспечению информационной безопасности, управлять процессом их реализации на объекте защиты.

**4.2. Типовые контрольные задания или иные материалы, необходимые для оценивания результатов обучения по дисциплине, соотнесенных с установленными в образовательной программе индикаторами достижения компетенций. Методические материалы, определяющие процедуры оценивания результатов обучения по дисциплине**

**ОПК-2.**Способен применять информационно-коммуникационные технологии, программные средства системного и прикладного назначения, в том числе отечественного производства, для решения задач профессиональной деятельности.

Код и наименование индикатора достижения компетенции	Результаты обучения по дисциплине	Оценочные средства
ОПК-2.1 Знает состав, классификацию, особенности функционирования программных средств системного и прикладного назначений.	Знать состав, классификацию, особенности функционирования программных средств системного и прикладного назначений.	тестирование, практическое задание; лабораторная работа
ОПК-2.2 Умеет рационально использовать функциональные возможности программных средств системного и прикладного назначений, в том числе отечественного производства, для решения задач профессиональной деятельности.	Уметь рационально использовать функциональные возможности программных средств системного и прикладного назначений, в том числе отечественного производства, для решения задач профессиональной деятельности.	тестирование, практическое задание; лабораторная работа
ОПК-2.3 Имеет навыки использования системного программного обеспечения для решения задач профессиональной деятельности.	Владеть навыками использования системного программного обеспечения для решения задач профессиональной деятельности.	тестирование, практическое задание; лабораторная работа
ОПК-2.4 Знает основные информационно-коммуникационные технологии, программные средства системного и прикладного назначения, в том числе отечественного производства, используемые для решения задач профессиональной деятельности.	Знать основные информационно-коммуникационные технологии, программные средства системного и прикладного назначения, в том числе отечественного производства, используемые для решения задач профессиональной деятельности.	тестирование, практическое задание; лабораторная работа
ОПК-2.5 Умеет применять основные информационно-коммуникационные технологии, программные средства системного и прикладного назначения, в том числе отечественного производства, используемые для решения задач профессиональной деятельности.	Уметь применять основные информационно-коммуникационные технологии, программные средства системного и прикладного назначения, в том числе отечественного производства, используемые для решения задач профессиональной деятельности.	тестирование, практическое задание; лабораторная работа
ОПК-2.6 Владеет методами применения информационно-	Владеть методами применения информационно-	тестирование, практическое задание; лабораторная работа

коммуникационных технологий, программными средствами системного и прикладного назначения, в том числе отечественного производства, используемыми для решения задач профессиональной деятельности.	коммуникационных технологий, программными средствами системного и прикладного назначения, в том числе отечественного производства, используемыми для решения задач профессиональной деятельности.	
---	---	--

**ОПК-10.** Способен в качестве технического специалиста принимать участие в формировании политики информационной безопасности, организовывать и поддерживать выполнение комплекса мер по обеспечению информационной безопасности, управлять процессом их реализации на объекте защиты.

<b>Код и наименование индикатора достижения компетенции</b>	<b>Результаты обучения по дисциплине</b>	<b>Оценочные средства</b>
ОПК 10.1 Знает функции технического специалиста при формировании политики информационной безопасности, организации и поддержке выполнения комплекса мер по обеспечению информационной безопасности.	Знать функции технического специалиста при формировании политики информационной безопасности, организации и поддержке выполнения комплекса мер по обеспечению информационной безопасности.	тестирование, практическое задание; лабораторная работа
ОПК-10.2 Умеет принимать участие в качестве технического специалиста при формировании политики информационной безопасности, организации и поддержке выполнения комплекса мер по обеспечению информационной безопасности.	Уметь принимать участие в качестве технического специалиста при формировании политики информационной безопасности, организации и поддержке выполнения комплекса мер по обеспечению информационной безопасности.	тестирование, практическое задание; лабораторная работа
ОПК-10.3 Владет основными навыками технического специалиста при формировании политики информационной безопасности, организации и поддержке выполнения комплекса мер по обеспечению информационной безопасности, управлять процессом их реализации на объекте защиты.	Владеть основными навыками технического специалиста при формировании политики информационной безопасности, организации и поддержке выполнения комплекса мер по обеспечению информационной безопасности, управлять процессом их реализации на объекте защиты.	тестирование, практическое задание; лабораторная работа



<p>ОПК-10.4 Знает нормативные акты по информационной безопасности, методы формирования политики информационной безопасности, выполнения комплекса мер по обеспечению информационной безопасности, управления процессом их реализации на объекте защиты информации.</p>	<p>Знать нормативные акты по информационной безопасности, методы формирования политики информационной безопасности, выполнения комплекса мер по обеспечению информационной безопасности, управления процессом их реализации на объекте защиты информации.</p>	<p>тестирование, практическое задание; лабораторная работа</p>
<p>ОПК-10.5 Умеет применять методы формирования политики информационной безопасности, выполнения комплекса мер по обеспечению информационной безопасности, управления процессом их реализации на объекте защиты информации.</p>	<p>Уметь применять методы формирования политики информационной безопасности, выполнения комплекса мер по обеспечению информационной безопасности, управления процессом их реализации на объекте защиты информации.</p>	<p>тестирование, практическое задание; лабораторная работа</p>
<p>ОПК-10.6 Владеет навыками участия в формировании политики информационной безопасности, способен организовывать и поддерживать выполнение комплекса мер по обеспечению информационной безопасности, управлять процессом их реализации на объекте защиты.</p>	<p>Владеть навыками участия в формировании политики информационной безопасности, способен организовывать и поддерживать выполнение комплекса мер по обеспечению информационной безопасности, управлять процессом их реализации на объекте защиты.</p>	<p>тестирование, практическое задание; лабораторная работа</p>
<p>ОПК-10.7 Знает этапы, принципы и методы формирования политики информационной безопасности, организации, поддержки и выполнения комплекса мер по обеспечению информационной безопасности, управления процессом их реализации на объекте защиты.</p>	<p>Знать этапы, принципы и методы формирования политики информационной безопасности, организации, поддержки и выполнения комплекса мер по обеспечению информационной безопасности, управления процессом их реализации на объекте защиты.</p>	<p>тестирование, практическое задание; лабораторная работа</p>
<p>ОПК-10.8 Умеет в качестве технического специалиста принимать участие в формировании политики информационной безопасности, организовывать и поддерживать выполнение комплекса мер по</p>	<p>Уметь в качестве технического специалиста принимать участие в формировании политики информационной безопасности, организовывать и поддерживать выполнение комплекса мер по</p>	<p>тестирование, практическое задание; лабораторная работа</p>

<p>безопасности, организовывать и поддерживать выполнение комплекса мер по обеспечению информационной безопасности, управлять процессом их реализации на объекте защиты.</p>	<p>обеспечению информационной безопасности, управлять процессом их реализации на объекте защиты.</p>	
<p>ОПК-10.9 Владеет принципами и методами формирования политики информационной безопасности, организации, поддержки и выполнения комплекса мер по обеспечению информационной безопасности, управления процессом их реализации на объекте защиты.</p>	<p>Владеть принципами и методами формирования политики информационной безопасности, организации, поддержки и выполнения комплекса мер по обеспечению информационной безопасности, управления процессом их реализации на объекте защиты.</p>	<p>тестирование, практическое задание; лабораторная работа</p>
<p>ОПК 10.10 Знает функции технического специалиста при формировании политики информационной безопасности, организации и поддержке выполнения комплекса мер по обеспечению информационной безопасности.</p>	<p>Знать функции технического специалиста при формировании политики информационной безопасности, организации и поддержке выполнения комплекса мер по обеспечению информационной безопасности.</p>	<p>тестирование, практическое задание; лабораторная работа</p>
<p>ОПК-10.11 Умеет принимать участие в качестве технического специалиста при формировании политики информационной безопасности, организации и поддержке выполнения комплекса мер по обеспечению информационной безопасности.</p>	<p>Уметь принимать участие в качестве технического специалиста при формировании политики информационной безопасности, организации и поддержке выполнения комплекса мер по обеспечению информационной безопасности.</p>	<p>тестирование, практическое задание; лабораторная работа</p>
<p>ОПК-10.12 Владеет основными навыками технического специалиста при формировании политики информационной безопасности, организации и поддержке выполнения комплекса мер по обеспечению информационной безопасности, управлять процессом их реализации на</p>	<p>Владеть основными навыками технического специалиста при формировании политики информационной безопасности, организации и поддержке выполнения комплекса мер по обеспечению информационной безопасности, управлять процессом их реализации на объекте защиты.</p>	<p>тестирование, практическое задание; лабораторная работа</p>

объекте защиты.		
-----------------	--	--

Критериями оценивания при модульно-рейтинговой системе являются баллы, которые выставляются преподавателем за виды деятельности (оценочные средства) по итогам изучения модулей (разделов дисциплины), перечисленных в рейтинг-плане дисциплины (для экзамена: текущий контроль – максимум 40 баллов; рубежный контроль – максимум 30 баллов, поощрительные баллы – максимум 10; для зачета: текущий контроль – максимум 50 баллов; рубежный контроль – максимум 50 баллов, поощрительные баллы – максимум 10).

Шкалы оценивания:

(для зачета:

зачтено – от 60 до 110 рейтинговых баллов (включая 10 поощрительных баллов),

не зачтено – от 0 до 59 рейтинговых баллов).

**Рейтинг – план дисциплины  
«Аппаратные средства вычислительной техники»**

Направление подготовки: 10.03.01 Информационная безопасность

курс 2, семестр4

Виды учебной деятельности студентов	Балл за конкретное задание	Число заданий за семестр	Баллы	
			Минимальный	Максимальный
<b>Модуль 1. Арифметические и логические основы вычислительных машин</b>				
Текущий контроль			0	
Практическая работа	4	10	0	40
Рубежный контроль				
Тест	10	1	0	10
Всего		4	0	50
<b>Модуль 2. Архитектура и принципы работы ПЭВМ</b>				
Текущий контроль				
Практическая работа	5	8	0	40
Рубежный контроль				
Тест	10	1	0	10
Всего		5	0	50
<b>Поощрительные баллы</b>				
1. Участие в студенческой олимпиаде по дисциплине	3	1	0	3
2. Публикация научной статьи	4	1	0	4
3. Участие в научно-практической конференции по профилю	3	1	0	3
Всего		3	0	10
<b>Посещаемость (баллы вычитаются из общей суммы набранных баллов)</b>				
1. Посещение лекционных занятий			0	-6
2. Посещение практических (семинарских, лабораторных занятий)			0	-10
<b>Итоговый контроль</b>				
1. Зачет	60	1	60	100

## Зачет

Вопросы для зачета:

1. Поколения вычислительных машин. Аналоговые и цифровые вычислительные машины.
2. Тенденции развития вычислительной техники. Перспективные направления.
3. Классы вычислительных машин.
4. Система счисления. Выполнение действий в системах счисления с различными основаниями. Перевод чисел из одной системы счисления в другую.
5. Выполнение арифметических операций в двоичной системе счисления.
6. Логические операции. Виды логических операций. Выполнение логических операций в ЭВМ.
7. Логические элементы. Виды логических элементов. Операции, выполняемые логическими элементами.
8. Основные характеристики и параметры логических элементов.
9. Последовательные и комбинационные логические схемы. Принцип работы, примеры.
10. Описание комбинационных схем при помощи таблиц истинности и функций алгебры логики.
11. Триггеры. Виды и классификация триггеров.
12. Устройство, обозначение и принцип работы асинхронного RS-триггера. Таблица истинности.
13. Устройство, обозначение и принцип работы синхронного RS-триггера. Таблица истинности.
14. Устройство, обозначение и принцип работы синхронного JK-триггера. Таблица истинности.
15. Устройство, обозначение и принцип работы асинхронного T-триггера. Таблица истинности.
16. Устройство, обозначение и принцип работы асинхронного D-триггера. Таблица истинности.
17. Устройство и работа тактового генератора на T-триггере. Таблица истинности.
18. Счётчик импульсов. Классификация и виды счётчиков. Применение счетчиков в узлах и устройствах вычислительной техники.
19. Счётчик импульсов на T-триггере. Устройство, принцип работы.
20. Регистры. Виды и классификация регистров.
21. Дешифраторы. Устройство дешифраторов на логических элементах. Принцип работы дешифратора. Таблица состояний дешифратора.
22. Шифраторы. Виды, типы, обозначения шифраторов. Применение шифраторов в узлах и устройствах вычислительной техники.
23. Мультиплексоры. Виды, типы, обозначения мультиплексоров. Применение мультиплексоров в узлах и устройствах вычислительной техники.
24. Демультимплексоры. Виды, типы, обозначения демультимплексоров. Применение демультимплексоров в узлах и устройствах вычислительной техники.
25. Арифметико-логические устройства (АЛУ). Функции и операции, выполняемые АЛУ. Входные и выходные сигналы АЛУ.
26. Шины вычислительных систем. Виды и типы шин.
27. Основные архитектуры вычислительных систем.

28. Общая структурная схема вычислительной машины. Основные узлы и внутренние блоки ЭВМ и их функции. Взаимодействие блоков ЭВМ между собой.
29. Микропроцессоры. Обобщенная структурная схема и принцип работы микропроцессора. Основные функциональные узлы и блоки микропроцессора.
30. Микропроцессоры. Виды, типы и классификация микропроцессоров.
31. Классификация внутренних запоминающих устройств ЭВМ. Виды памяти. Основные параметры памяти.
32. Классификация микросхем памяти. Способы доступа к ячейкам памяти.
33. Виды и типы статического и динамического ОЗУ.
34. Доступ к ячейкам памяти. Память с последовательным и ассоциативным доступом.
35. Структуры памяти. Устройство и принцип работы памяти структуры 2D.
36. Кэш-память. Принцип работы, виды и уровни кэш-памяти.
37. Кэш-память. Устройство и принцип работы полностью ассоциативной кэш-памяти.
38. Постоянная память. Виды, типы, классификация постоянной памяти.
39. Виды, устройство, условное графическое обозначение и принцип программирования масочных ПЗУ.
40. Виды, устройство, условное графическое обозначение и принцип работы РПЗУ с электрическим стиранием на ЛИЗМОП транзисторах.
41. Виды, типы и особенности flash-памяти.
42. Принцип работы микросхем файловой flash-памяти.
43. Принцип действия, виды, структуры и особенности статической памяти.
44. Принцип действия, виды, устройство ячейки и особенности динамической памяти.
45. Адресация в динамической памяти. Влияние ёмкости линий в динамической памяти. Усилители-регенераторы.
46. Память типов FPM RAM, EDO RAM, BEDO RAM, MD RAM. Принцип работы, последовательность доступа и отличительные особенности.
47. Память типов SD RAM, RD RAM, DRD RAM. Принцип работы, последовательность доступа и
48. Регенерация памяти. Виды регенерации памяти.
49. Память типа DDR SD RAM. Параметры, режим работы. Идентификация модулей DDR SD RAM в системе.
50. Параметры, режимы работы и особенности памяти типов DDR2 SD RAM и DDR3 SD RAM.
51. Управление в вычислительной системе. Устройства управления (УУ). Функции и составные блоки УУ. Взаимодействие УУ, АЛУ и памяти.
52. Архитектура, устройство и принцип работы микропроцессоров аккумуляторного типа.
53. Архитектура, устройство и принцип работы микропроцессоров стекового типа.
54. Архитектура, устройство и принцип работы микропроцессоров безаккумуляторного типа.
55. Поколение и характеристики CISC-процессоров. Скалярные и суперскалярные процессоры. Защищенный режим работы процессора.
56. Характеристики CISC-процессоров. Основные группы команд суперскалярных CISC-процессоров.
57. Суперскалярные RISC-процессоры. особенности RISC-архитектуры.
58. Интерфейсы. Виды, типы и режимы работы интерфейсов.

59. Интерфейсы. Структуры связей между устройствами по интерфейсам. Способы передачи информации по интерфейсам.
60. Функции интерфейсного контроллера. Соединение по последовательному интерфейсу. Пример формата передачи данных по RS-232 в синхронном и асинхронном режимах.
61. Режим прямого доступа к памяти (ПДП). Функции контроллера ПДП.
62. Прерывания. Виды прерываний. Механизм работы системы прерываний.
63. Функции, устройство, принцип и режим работы программируемого контроллера прерываний.
64. Печатные платы. Особенности, технология и материалы производства печатных плат для вычислительных машин. Виды и классы печатных плат.
65. Режимы работы вычислительных машин.
66. Основные технические характеристики производительности и надёжности вычислительных машин.
67. Устройства ввода-вывода информации. Общая классификация устройств.
68. Принцип работы лазерного принтера.
69. Принцип работы светодиодного принтера.
70. Виды струйных принтеров. Принципы струйной печати.
71. Принцип записи и хранения информации на магнитных дисках.
72. Устройство накопителей на гибких и жёстких магнитных дисках.

### Примерная тематика курсовых проектов (работ)

Курсовое проектирование не предусмотрено

### Тестовые задания

При изучении дисциплины используются тестовые задания закрытого типа. Каждое тестовое задание включает вопрос и варианты ответов к нему. Тестирование выполняется в письменной форме.

Необходимо выбрать один ответ из предложенных вариантов.

Модуль 1. Арифметические и логические основы вычислительных машин

1. Какой класс вычислительных машин не относится к классификации по способу представления информации:
  - а) **Универсальные;**
  - б) Аналоговые;
  - в) Цифровые;
  - г) Гибридные;
2. Аналоговые вычислительные машины по типу рабочего тела делятся на:
  - а) **Механические, пневматические, гидравлические, электрические и комбинированные;**
  - б) Механические, ударные, взрывные и комбинированные;
  - в) Универсальные и специализированные;
  - г) Суперкомпьютеры, майнфреймы, персональные;
3. Что не характерно для ЭВМ первого поколения:
  - а) **Программы составлялись на языке низкого уровня (ассемблер);**
  - б) Лампы являлись компонентной базой;
  - в) Занимали площадь в несколько сотен квадратных метров;

- г) Потребляемая мощность измерялась сотнями киловатт;
4. Утверждение «Все инструкции давались в машинном коде путем изменения положения переключателей и тумблеров. Объем оперативной памяти составлял от 512 до 2048 байт. Память представляла из себя трубки заполненные ртутью» относится к компьютерам:
- а) **Первого поколения;**
  - б) Третьего поколения;
  - в) Пятого поколения;
  - г) Второго поколения;
5. Для ЭВМ второго поколения не характерно:
- а) **Объем памяти составлял десятки байт;**
  - б) Программа хранилась на перфолентах и перфокартах;
  - в) Память строилась на базе магнитных сердечников;
  - г) Компонентной базой являлись полупроводниковые транзисторы;
6. Какая характеристика не относится к ЭВМ четвертого поколения:
- а) **Многоядерность;**
  - б) Мультипроцессорность;
  - в) Языки высокого уровня;
  - г) Компьютерные сети;
  - д) Параллельная и последовательная обработка данных;
7. Какой термин не относится к классификации ЭВМ по вычислительной мощности:
- а) **МегаЭВМ;**
  - б) СуперЭВМ;
  - в) Майнфреймы;
  - г) МикроЭВМ;
8. Принципы фон Неймана используются:
- а) **В принстонской архитектуре;**
  - б) В гарвардской архитектуре;
  - в) В открытой архитектуре;
  - г) Нет правильного ответа;
9. Компьютер IBM System/370 характерен:
- а) **Программно реализована виртуальная память;**
  - б) Относится к ЭВМ третьего поколения;
  - в) Использует память на магнитной ленте;
  - г) Имел на разных моделях не совместимое между собой программное обеспечение;
10. Компьютер PDP-8 корпорации DEC:
- а) **Первый успешный коммерческий мини-компьютер;**
  - б) Был выпущен в количестве более 500 тыс. штук;
  - в) Был представлен в марте 1975 года;
  - г) Использовал процессор Intel 8800;
11. «В ... отображаются все возможные сочетания входных переменных и соответствующие им значения функции, получающиеся в результате выполнения какой-либо логической операции»:
- а) **Таблице истинности;**
  - б) Таблице полного набора функции;
  - в) Таблице логической операции;
  - г) Логической функции;
12. Логическая операция NOT называется:
- а) **Нет правильного ответа;**
  - б) Дизъюнкция;
  - в) Конъюнкция;
  - г) Штрих Шеффера;
13. Как может быть представлено число 11 в компьютере:
- а) **Все перечисленные варианты;**

- б) 1011;  
в) В;  
г) 00010001;
14. Логическая операция XOR называется:  
а) **Все варианты верны;**  
б) Сумма по модулю 2;  
в) Неравнозначность;  
г) исключающее «ИЛИ»;
15. Что общего у логических операций Стрелка Пирса и штрих Шеффера:  
а) **Эти операции являются инверсиями простейших логических операций;**  
б) Эти операции не подчиняются переместительному закону;  
в) Эти операции не подчиняются сочетательному закону;  
г) Эти операции не подчиняются закону двойственности;
16. Правила старшинства логических операций (от старшей к младшей):  
а) **Отрицание, Конъюнкция, Дизъюнкция;**  
б) Конъюнкция, Отрицание, Дизъюнкция;  
в) Дизъюнкция, Отрицание, Конъюнкция;  
г) Конъюнкция, Дизъюнкция, Отрицание;
17. Закон алгебры логики, описанный формулой « $X \vee Y = Y \vee X$ » называется:  
а) **Переместительным;**  
б) Идемпотентности;  
в) Распределительный;  
г) Закон двойственности;
18. Закон алгебры логики, описанный формулой « $X \vee Y \vee Z = (X \vee Y) \vee Z = X \vee (Y \vee Z)$ » называется:  
а) **Сочетательным;**  
б) Идемпотентности;  
в) Распределительный;  
г) Закон двойственности;
19. Закон алгебры логики, описанный формулой « $X \vee X = X$ » называется:  
а) **Идемпотентности;**  
б) Переместительным;  
в) Распределительный;  
г) Закон двойственности;
20. Закон алгебры логики, описанный формулой « $(X \vee Y) * Z = X * Z \vee Y * Z$ » называется:  
а) **Распределительный;**  
б) Переместительным;  
в) Идемпотентности;  
г) Закон двойственности;
21. Функциональные узлы ЭВМ, выходные сигналы которых определяются только сигналом на входе, действующим в настоящий момент времени, называются:  
а) **Комбинационные;**  
б) Последовательные;  
в) Автоматы с памятью;  
г) Нет правильного ответа;
22. Функциональные узлы ЭВМ, выходной сигнал которых зависит не только от комбинации входных сигналов, действующих в настоящий момент времени, но и от предыдущего состояния узла, называются:  
а) **Автоматы с памятью;**  
б) Комбинационные;  
в) Автоматы без памяти;  
г) Асинхронными;
23. К комбинационным функциональным узлам не относятся:



- а) Триггеры, счетчики, регистры;
  - б) Полусумматор и полный двоичный сумматор;
  - в) Дешифратор и Шифратор;
  - г) Демультимплексор и Мультиплексор;
24. К последовательностным функциональным узлам не относится:
- а) Демультимплексор;
  - б) Триггер;
  - в) Счетчик;
  - г) Регистр;
25. Функциональный узел, выполняющий функции приема, хранения и преобразования информации называется:
- а) Регистр;
  - б) Мультиплексор;
  - в) Счетчик;
  - г) Дешифратор;

## Модуль 2. Архитектура и принципы работы ПЭВМ

1. Какой класс не относится к классификации запоминающих устройств по выполняемым функциям:
- а) НЖМД;
  - б) ОЗУ;
  - в) ПЗУ;
  - г) ППЗУ;
2. Какой режим работы не предусмотрен в ОЗУ:
- а) Режим регенерации информации;
  - б) Режим хранения информации;
  - в) Режим чтения информации;
  - г) Режим записи новой информации;
3. Какой режим работы предусмотрен в ПЗУ:
- а) Режим чтения информации;
  - б) Режим регенерации информации;
  - в) Режим восстановления информации;
  - г) Режим записи новой информации;
4. Запоминающие устройства компьютера не включают в себя:
- а) Иконическую память;
  - б) Регистровую память;
  - в) Оперативную память;
  - г) Кэш-память;
5. Кэш-память какого уровня никогда не встраивают в микропроцессор:
- а) Третьего;
  - б) Первого;
  - в) Второго;
  - г) Никакого;
6. Тип кэш-памяти, в котором новая информация одновременно запоминается в кэше и оперативной памяти, называется:
- а) Кэш-памятью со сквозным запоминанием (writethrough);
  - б) Кэш-памятью с вытеснением (writeback);
  - в) Полностью ассоциативной кэш-памятью (fullyassociative);
  - г) Множественно-ассоциативной кэш-памятью (multiple-associative);
7. Какой способ не относится к организации кэш-памяти:
- а) Кэш со страничной адресацией;
  - б) Кэш с прямым отображением;
  - в) Кэш полностью ассоциативный;

- г) Кэш множественно-ассоциативный;
8. К классу средств телекоммуникации периферийных устройств можно отнести:
- а) **Модемы;**
  - б) Мониторы;
  - в) НЖМД;
  - г) Трекболы;
9. К классу устройств ввода периферийных устройств можно отнести:
- а) **Сканеры;**
  - б) Видеокарты;
  - в) USB-флеш-накопители;
  - г) Цифро-аналоговый преобразователи;
10. К классу устройств вывода периферийных устройств можно отнести:
- а) **Мониторы;**
  - б) Сканеры;
  - в) USB-флеш-накопители;
  - г) НЖМД;
11. Внешний интерфейс АТА/АТАPI относится к:
- а) **Параллельным синхронным;**
  - б) Параллельным асинхронным;
  - в) Последовательным;
  - г) Это вообще не внешний интерфейс;
12. Понятие USB 3.1 Gen 2 относится к:
- а) **К стандарту интерфейса USB (UniversalSerialBus, универсальная последовательная шина);**
  - б) К разъему USB 3 тип А;
  - в) К альтернативному режиму Thunderbolt;
  - г) К альтернативному режиму HDMI;
13. Утверждение «Последовательный интерфейс для подключения накопителей на жестких дисках, способ соединения устройств – «точка – точка», передача информации осуществляется в виде пакетов» относится к:
- а) **Интерфейсу SATA;**
  - б) Интерфейсу Mobile High-Definition Link;
  - в) Интерфейсу PS/2;
  - г) Интерфейсу IDE;
14. К какому режиму обмена данными между периферийным устройством и основной памятью ЭВМ или другим периферийным устройством относится утверждение «В этом режиме обмен данными происходит без участия процессора»:
- а) **Режиму прямого доступа к памяти (ПДП, directmemoryaccess, DMA);**
  - б) Режиму страничной памяти (СДП, pagememoryaccess, PMA);
  - в) Режим доступа через системную магистраль (ДСМ, memorysystembusaccess, MSBA);
  - г) Нет правильного ответа;
15. В структуру типовой ЭВМ не входит следующий блок:
- а) **Устройство предсказания ветвлений;**
  - б) АЛУ;
  - в) Пульт управления;
  - г) Управляющее устройство;
16. Какую функцию не выполняет центральный процессор:
- а) **Выработку управляющих сигналов для периферийных устройств в режиме прямого доступа к памяти;**
  - б) Чтение и дешифрацию команд из основной памяти;
  - в) Прием и обработку запросов и команд от адаптеров на обслуживание внешних устройств;

- г) Выработку управляющих сигналов для всех прочих узлов и блоков компьютера;
17. Блок микропроцессора, предназначенный для выполнения всех арифметических и логических операций над числовой и символьной информацией, называется:
- а) **АЛУ - Арифметико-логическое устройство;**
  - б) УУ - Устройство управления;
  - в) Микропроцессорная память;
  - г) Интерфейсная система;
18. Блок микропроцессора, предназначенный для кратковременного хранения, записи и выдачи информации, используемой в вычислениях непосредственно в ближайшие такты работы машины, называется:
- а) **Микропроцессорная память;**
  - б) УУ - Устройство управления;
  - в) Интерфейсная система;
  - г) АЛУ - Арифметико-логическое устройство;
19. Блок микропроцессора, предназначенный для связи с другими устройствами компьютера, называется:
- а) **Интерфейсная система;**
  - б) УУ - Устройство управления;
  - в) Микропроцессорная память;
  - г) АЛУ - Арифметико-логическое устройство;
20. К основным характеристикам микропроцессора относятся:
- а) **Все указанное;**
  - б) Разрядность процессора;
  - в) Тактовая частота;
  - г) Размер кэша процессора;
21. Микропроцессоры с полным набором системы команд относятся к архитектуре:
- а) **CISC;**
  - б) RISC;
  - в) MISC;
  - г) VLIW;
22. К характерным особенностям RISC-процессоров не относятся:
- а) **Работа с минимальным набором очень длинных команд;**
  - б) Фиксированная длина машинных инструкций;
  - в) Специализированные команды для операций с памятью ;
  - г) Отсутствие поддержки операций вида «изменить» над укороченными типами данных;
23. Шина данных служит для:
- а) **Пересылки данных между ЦП и памятью или ЦП и устройствами ввода/вывода;**
  - б) Выбора процессором адреса устройства или ячейки памяти, куда пересылаются или откуда считываются данные;
  - в) Передачи управляющих сигналов, определяющих характер обмена информацией по магистрали и предназначенных памяти и устройствам ввода/вывода;
  - г) Нет правильного ответа;
24. К характеристике системы прерывания относится:
- а) **Все указанное;**
  - б) Общее количество типов запросов прерываний;
  - в) Время реакции;
  - г) Затраты времени на переключение программ (издержки прерывания);
  - д) Глубина прерывания;
25. К блокам ядра процессора не относится:
- а) **Блок кодирования слова;**
  - б) Блок выборки инструкции;

- б) Блок декодирования инструкции;
- в) Блок выборки данных;
- г) Блок выполнения инструкции;
- д) Блок сохранения результата;

#### Критерии оценки тестовых заданий

Структура работы	Критерии оценки	Распределение баллов
Один вопрос теста (25 вопросов в варианте) Модуль 1 Модуль 2	Неправильный ответ / Правильный ответ	0,4 0,4

### Практические работы

Цель проведения практических работ – практическое освоение материала дисциплины.

### Практическая работа

#### Темы практических работ

- 1) История развития ЭВМ.
- 2) Основные характеристики ЭВМ.
- 3) Счисления с разными основаниями.
- 4) Арифметические основы ЭВМ.
- 5) Базовые элементы ЭВМ.
- 6) Комбинационные функциональные узлы.
- 7) Последовательностные функциональные узлы.
- 8) Логическая структура ЭВМ.
- 9) Принстонская архитектура ЭВМ.
- 10) Гарвардская архитектура ЭВМ.
- 11) Системные шины.
- 12) Устройства ввода–вывода.
- 13) Запоминающие устройства.
- 14) Периферийные устройства вычислительной техники.
- 15) Устройства хранения информации.
- 16) Интерфейсы. Классификация интерфейсов.
- 17) Центральный процессор.
- 18) История центральных процессоров.

### Практическая работа №4

**Модуль 1. Арифметические и логические основы вычислительных машин.**

**Тема:** Правила старшинства логических операций.

**Цель:** изучить терминологию и символику алгебры логики, а также разобраться с логическими операциями над высказываниями.

**Задание:** Выполнить логические операции и записать результат.

**Порядок выполнения:**

- 1) Логические операции имеют следующий приоритет:
  - действия в скобках;
  - инверсия;
  - конъюнкция;

- дизъюнкция;
- импликация;
- эквиваленция.

2) Найти значение логического выражения.

$$(\neg 0 \vee \neg 1) \wedge (1 \wedge 0);$$

$$(1 \vee 1) \vee (1 \vee 0);$$

$$((0 \wedge 1) \wedge 1) \wedge 0 \vee 1;$$

$$((1 \vee 0) \wedge (1 \wedge 1)) \wedge (0 \vee 1);$$

$$(0 \vee 1) \rightarrow (1 \wedge 1);$$

$$(1 \wedge 1 \vee 0) \leftrightarrow (\neg 1 \wedge 1);$$

$$\neg((1 \rightarrow 0) \leftrightarrow (1 \wedge 1) \vee 1);$$

$$(1 \vee 0) \wedge (1 \vee 0) \wedge (1 \rightarrow 0);$$

$$\neg(1 \wedge 1 \vee 0) \leftrightarrow (\neg 1 \vee 1);$$

$$((1 \vee 0) \wedge (1 \wedge 1)) \wedge (0 \wedge 1);$$

$$((0 \vee 1) \wedge 1) \wedge 0 \vee 1;$$

$$(1 \vee \neg 1) \wedge (1 \wedge 0);$$

$$((1 \rightarrow 0) \leftrightarrow (1 \wedge 1) \vee 1).$$

3) Определить, какой из знаков: конъюнкции или дизъюнкции, необходимо поставить вместо знака «?», чтобы логическое выражение (если это возможно) при любых значениях высказываний А и В всегда принимала значение «истина»?

$$(A \wedge A) ? (\neg B \wedge \neg B);$$

$$A \vee B) ? (\neg B \vee B);$$

$$(A \vee A) ? (\neg B \vee A);$$

$$(A \wedge A) ? (\neg B \vee B);$$

$$(\neg A \wedge \neg A) ? (\neg B \vee B);$$

$$(A \wedge A) ? (\neg B \vee \neg B);$$

$$(\neg B \wedge \neg B) ? (\neg A \vee B);$$

$$(\neg A \vee A) ? (\neg B \vee \neg B);$$

$$(A \wedge A) ? (\neg B \wedge \neg B);$$

$$(\neg A \wedge \neg A) ? (\neg B \wedge \neg B);$$

$$(B \vee B) ? (A \wedge A);$$

$$(\neg A \vee \neg A) ? (\neg B \vee \neg B);$$

$$(B \wedge \neg A) ? (A \vee \neg B).$$

4) Для исходной логической функции построить таблицу истинности.

$$((A \wedge B) \rightarrow (A \rightarrow C)) \vee A;$$

$$(A \vee B) \wedge (A \vee C) \wedge (B \rightarrow C);$$

$$((A \wedge C) \wedge \neg B) \vee (B \wedge A);$$

$$((C \vee \neg B) \wedge (A \wedge C)) \wedge (A \vee B);$$

$$((B \vee A) \wedge A) \wedge (C \vee \neg C);$$

$$(C \wedge \neg A) \vee (\neg B \wedge A);$$

$$((B \wedge C) \wedge (\neg \wedge A)) \wedge (C \vee \neg B) (C \vee \neg A) \vee (\neg B \vee A);$$

$$(\neg A \wedge B \vee C) \leftrightarrow \neg (B \vee A);$$

$$((B \vee B) \wedge (C \wedge C)) \wedge (A \wedge C);$$

$$(B \wedge B) \rightarrow ((A \wedge A) \wedge (C \wedge \neg C));$$

$$(A \wedge B \vee A) \leftrightarrow (C \wedge \neg C);$$

$$((\neg A \rightarrow B) \leftrightarrow (C \wedge C) \vee B).$$

5) Ответить на контрольные вопросы:

- Что такое высказывание?
- Приведите пример истинного простого высказывания.
- Приведите пример ложного простого высказывания.
- Что принято понимать под логической связкой?
- Перечислите известные вам логические операции.
- В какой последовательности принято выполнять логические операции над высказываниями:
- Для чего предназначены таблицы истинности?

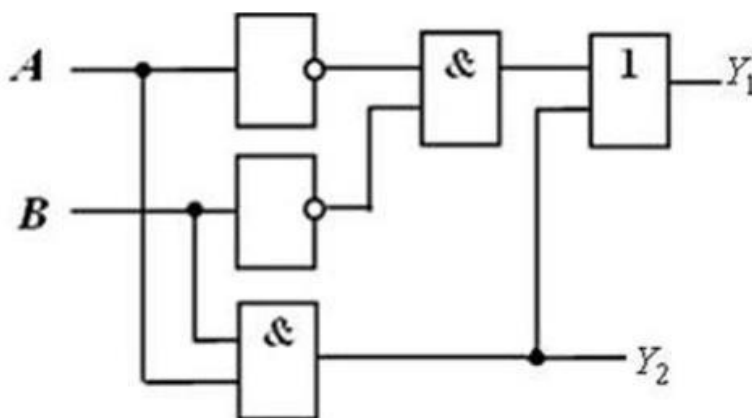
### Практическая работа №5

#### Модуль 1. Арифметические и логические основы вычислительных машин.

Тема Комбинационные функциональные узлы.

Цель: Практическое ознакомление вентилями ЭВМ.

Задание: По логической схеме составить логическую функцию.



#### Порядок выполнения:

- Повторить материалы по Темам: «Основные положения алгебры логики. Законы и тождества алгебры логики. Правила старшинства логических операций» и «Базовые элементы ЭВМ. Обозначения элементов согласно ГОСТ 2.743-91».
- Заменить вентили ЭВМ аналогами их логических функций.
- Используя алгебру логики оптимизировать полученную логическую функцию.

#### Критерии оценки практической работы

Структура работы	Критерии оценки	Распределение баллов
Одно практическое задание	работа выполнена с ошибками и не получены ответы на все контрольные вопросы/ работа выполнена, но не получены ответы на все контрольные	0/2/4
Модуль 1		0/2/5
Модуль 2		

	вопросы/ работа выполнена и получены ответы на все контрольные вопросы	
--	--	--

## 5. Учебно-методическое и информационное обеспечение дисциплины

### 5.1. Перечень основной и дополнительной учебной литературы, необходимой для освоения дисциплины

1. Айдинян, А.Р. Аппаратные средства вычислительной техники : учебник [Электронный ресурс]/ А.Р. Айдинян. - Москва ; Берлин : Директ-Медиа, 2016. - 125 с. - Режим доступа URL: <http://biblioclub.ru/index.php?page=book&id=443412>
2. Царев, Р.Ю. Программные и аппаратные средства информатики : учебник/ [Электронный ресурс] Р.Ю. Царев, А.В. Прокопенко, А.Н. Князьков ; Министерство образования и науки Российской Федерации, Сибирский Федеральный университет. - Красноярск : Сибирский федеральный университет, 2015. - 160 с. Режим доступа: <http://biblioclub.ru/index.php?page=book&id=435670>

#### Дополнительная литература

3. Волкова, Т.В. Основы проектирования компонентов автоматизированных систем : учебное пособие [Электронный ресурс]/ / Т.В. Волкова ; Министерство образования и науки Российской Федерации, Оренбургский Государственный Университет, Кафедра программного обеспечения вычислительной техники и автоматизированных систем. - Оренбург : ОГУ, 2016. - 226 с. Режим доступа - URL: <http://biblioclub.ru/index.php?page=book&id=471129>
4. Гухман, В.Б. Краткая история науки, техники и информатики : учебное пособие [Электронный ресурс]/ В.Б. Гухман. - Москва ; Берлин : Директ-Медиа, 2017. - 171с. [Электронный ресурс]/ URL: <http://biblioclub.ru/index.php?page=book&id=474295>
5. Сеницын, Ю.И. Сети и системы передачи информации : учебное пособие [Электронный ресурс]/ Ю.И. Сеницын, Е. Ряполова, Р.Р. Галимов ; Министерство образования и науки Российской Федерации, Федеральное государственное бюджетное образовательное учреждение высшего образования «Оренбургский государственный университет». - Оренбург : ОГУ, 2017. - 190 с. – Режим доступа : <http://biblioclub.ru/index.php?page=book&id=485524>

### 5.2. Перечень ресурсов информационно-телекоммуникационной сети «Интернет» и программного обеспечения, необходимых для освоения дисциплины, включая профессиональные базы данных и информационные справочные системы

1. Электронная библиотечная система «Университетская библиотека онлайн» - <https://biblioclub.ru>
2. Электронная библиотечная система «ЭБ БашГУ» - <https://elib.bashedu.ru>
3. Электронная библиотечная система БашГУ – [www.bashlib.ru](http://www.bashlib.ru)
4. Электронная библиотечная система издательства «Лань» - <https://e.lanbook.com>
5. Антиплагиат.ВУЗ. Договор № 81 от 27.04.2018 г. Срок действия лицензии до 04.05.2019 г., договор № 1104 от 18.04.2019 г. Срок действия лицензии до 04.05.2020 г
6. Банк нормативно-правовых актов РФ Министерства юстиции РФ - [http://zakon.scli.ru/ru/legal\\_texts/index.php](http://zakon.scli.ru/ru/legal_texts/index.php)
7. Справочная правовая система Консультант Плюс. Договор №31705775411 от 07.12.2017 г.

<http://www.consultant-plus.ru>

8. Национальные стандарты РФ в области информационной безопасности: <http://www.iso27000.ru/standarty/gost-r-nacionalnye-standarty-rossiiskoi-federacii-v-oblasti-zaschity-informacii>
9. Нормативные документы и материалы сайта ФСТЭК России (Федеральной службы по техническому и экспортному контролю России): <https://fstec.ru/> Раздел «Национальные стандарты информационной безопасности» (<https://fstec.ru/tehnicheskaya-zashchita-informatsii/dokumenty/113-gosudarstvennye-standarty/377-gosudarstvennye-standarty> )

### **Государственные информационно-правовые системы:**

1. Научный центр правовой информации при министерстве Юстиций РФ - <http://www.scli.ru>
2. Официальный интернет-портал правовой информации - <http://pravo.gov.ru>
3. Информационно-правовая система «Законодательство России» - <http://pravo.fso.gov.ru>
4. Модуль «Документы - Президент России» - <http://www.kremlin.ru/acts>
5. Банк документов, подписанных Президентом России - <http://kremlin.ru/acts/bank>
6. База данных «Федеральные законы» - <http://graph.garant.ru:8080/SESSION/PILOT/main.htm>
7. Автоматизированная система обеспечения законодательной деятельности государственной думы (законопроекты и законодательные инициативы) - <http://asozd.duma.gov.ru/>
8. База данных «Издания по общественным и гуманитарным наукам» (на платформе EastView) - Ссылка <http://www.ebiblioteka.ru>(вход из сети вуза без регистрации).
9. Банк данных "Библиотека копий официальных публикаций правовых актов» при ассоциации юристов России - <http://alrf.consultant.ru/>
10. Банк данных "Копии правовых актов: Российская Федерация» - <http://giod.consultant.ru/>
11. Банк данных "Нормативно-правовые акты Федерального Собрания Российской Федерации - <http://duma.consultant.ru/>

### **Другие профессиональные базы данных и информационно-справочные системы:**

1. Электронная база данных диссертаций РГБ (авторизованный доступ по паролю в сети вуза) – Ссылка: <http://dvs.rsl.ru>
2. База данных «Вестники Московского университета» (на платформе EastView) (вход без регистрации). - Ссылка <http://www.ebiblioteka.ru/browse/udb/12>.
3. AnnualReviews – обзор журналов по общественно-научной тематике и др. – доступ из сети вуза. – Ссылка: <http://www.annualreviews.org/>
4. Computers & Applied Sciences Complete (EBSCO) - доступ в сетевую базу, язык английский. - Ссылка: <http://search.ebscohost.com/>
5. SCOPUS - наукометрическая, библиографическая и реферативная база данных издательской корпорации Elsevier. Язык английский, вход после регистрации или из сети вуза. – Ссылка: <http://www.scopus.com/>
6. TaylorandFrancis – База полнотекстовых научных журналов, книг. Язык английский. – доступ из сети вуза. – Ссылка: <http://www.tandf>
7. WebofScience - наукометрическая, библиографическая и реферативная база данных издательской корпорации ThomsonReuters. Язык английский, вход после регистрации или из сети вуза. – Ссылка: <http://apps.webofknowledge.com/>
8. Wiley - Полнотекстовая база данных статей из 1400 журналов издательства Wiley по всем отраслям знаний. Язык английский. Доступ из сети вуза без регистрации. – Ссылка: <http://onlinelibrary.wiley.com/>
9. Сайт по информационной безопасности: <http://securitypolicy.ru/>; его раздел: «Документы, стандарты и методики по информационной безопасности»: <http://securitypolicy.ru/>
10. Докипедия: <http://dokipedia.ru>
11. Словари и энциклопедии On-Line- <http://www.dic.academic.ru>



## **Программное обеспечение**

1. Windows 8 Russian Russian OLP NL Academic Edition и Windows Professional 8 Russian Upgrade OLP NL Academic Edition. Договор №104 от 17.06.2013 г. Лицензии бессрочные.
2. Microsoft Office Standard 2013 Russian OLP NL Academic Edition. Договор №114 от 12.11.2014 г. Лицензии бессрочные.
3. Система централизованного тестирования БашГУ (Moodle). GNU General Public License. Лицензии бессрочные.4

## 6. Материально-техническая база, необходимая для осуществления

### образовательного процесса по дисциплине

Наименование специализированных аудиторий, кабинетов, лабораторий	Вид занятий	Наименование оборудования, программного обеспечения
<p><b>1. учебная аудитория для проведения занятий лекционного типа:</b>                      аудитория № 403 (гуманитарный корпус),                      аудитория № 405 (гуманитарный корпус),                      аудитория № 413 (гуманитарный корпус),                      аудитория № 415 (гуманитарный корпус),                      аудитория № 416 (гуманитарный корпус),                      аудитория № 418 (гуманитарный корпус),                      аудитория № 419 (гуманитарный корпус),                      аудитория № 515 (гуманитарный корпус),                      аудитория № 516 (гуманитарный корпус).</p> <p><b>2. учебная аудитория для проведения занятий семинарского типа:</b>                      аудитория № 403 (гуманитарный корпус),                      аудитория № 415 (гуманитарный корпус),                      аудитория № 416 (гуманитарный корпус),                      аудитория № 418 (гуманитарный корпус),                      аудитория № 419 (гуманитарный корпус),                      аудитория № 509 (гуманитарный корпус),                      аудитория № 608 (гуманитарный корпус),                      аудитория № 609 (гуманитарный корпус),                      аудитория № 610 (гуманитарный корпус).</p> <p><b>3. учебная аудитория для проведения групповых и индивидуальных консультаций:</b> аудитория № 403 (гуманитарный корпус), аудитория № 415 (гуманитарный корпус), аудитория № 416 (гуманитарный корпус), аудитория № 418 (гуманитарный корпус), аудитория № 419 (гуманитарный корпус),</p>	<p>Лекции, практические занятия, групповые и индивидуальные консультации, текущий контроль, промежуточная аттестация</p>	<p style="text-align: center;"><b>Аудитория № 403</b></p> <p>Учебная мебель, доска, Мультимедийный-проектор Panasonic PT-LB78VE – 1 шт., Экран настенный ClassicNorma 244*183 – 1 шт., учебно-наглядные пособия.</p> <p style="text-align: center;"><b>Аудитория № 405</b></p> <p>Учебная мебель, доска, вокальные радиомикрофоны AKGWMS 40 – 2шт., Интер-ая система со встроенным короткофокусным проекто-ром PrometheanActivBoard 387 RPOMOUNTTEST -1 шт., Ком-ер встраиваемый в кафедру INTELCorei3-4150/DDr3 4 Gb/HDD, Экран настенный DraperLumaAV(1:1) 96/96*244*244MV (XT1000E) -1 шт., Настольный интерактивный дисплей , ActivPanel 21S – 1 шт. , Матричный коммутатор сигналов интерфейса HDMICMPRO 4H4H – 1 шт. , Мультимедиа-проектор PanasonicPT-EW640E , 1 шт., Двух-полосный настенный громкоговоритель 20Вт/100В цвет белый(MASK4T-W)(белый) -6 шт., Петличный радиомикрофон AKGWMS45 – 1 шт. , Терминал видео конференц-связи LifeSizeIcon 600 Camera 10xPhone 2ndGeneration – 1 шт., Экран настенный DraperLumaAV(1:1) 96/96*244*244MV (XT1000E) -1 шт.</p> <p style="text-align: center;"><b>Аудитория № 413</b></p> <p>Учебная мебель, доска, двухполосный настенный громкоговоритель 20Вт/100В цвет белый(MASK4T-W) – 6 шт., Микшер-усилитель 120Вт APAPT MA1225 – 1 шт.</p> <p style="text-align: center;"><b>Аудитория № 415</b></p> <p>Учебная мебель, двухполосный настенный громкоговоритель 20Вт/100В цвет белый(MASK4T-W) – 2 шт., Интерактивная доска SMART с проектором V25, Микшер-усилитель 120Вт APAPT MA1225 – 1 шт.</p> <p style="text-align: center;"><b>Аудитория № 416</b></p> <p>Учебная мебель, доска, проектор Optoma Ex542 i- 1 шт., Экран настенный Dinon – 1 шт.</p> <p style="text-align: center;"><b>Аудитория № 418</b></p> <p>Учебная мебель, доска, Экран настенный LumienMasterPiktore 153*203 MatteWhiteFiberClas(белый корпус) – 1 шт., Проектор Optoma Ex542 i - 1 шт.</p> <p style="text-align: center;"><b>Аудитория № 419</b></p> <p>Учебная мебель, Проектор Optoma Ex542 i – 1 шт., Экран настенный Dinon – 1 шт.</p> <p style="text-align: center;"><b>Аудитория № 515</b></p> <p>Учебная мебель, доска, терминал видео конференц-связи LifeSizeIcon 600-камера, интер-ая система со встроенным короткофокусным проектором PrometheanActivBoard 387 RPO MOUNT EST, профес-сиональный LCD дисплей Flame 42ST, настольный интерактивный дисплей SMART Podium SP518 с ПИО SMART Notebook,</p>

<p>аудитория № 509 (гуманитарный корпус), аудитория № 608 (гуманитарный корпус), аудитория № 609 (гуманитарный корпус), аудитория № 610 (гуманитарный корпус), компьютерный класс аудитория № 404 (гуманитарный корпус), компьютерный класс аудитория № 420 (гуманитарный корпус).</p> <p><b>4. учебная аудитория для текущего контроля и промежуточной аттестации:</b> аудитория № 403 (гуманитарный корпус), аудитория № 415 (гуманитарный корпус), аудитория № 416 (гуманитарный корпус), аудитория № 418 (гуманитарный корпус), аудитория № 419 (гуманитарный корпус), аудитория № 509 (гуманитарный корпус), аудитория № 608 (гуманитарный корпус), аудитория № 609 (гуманитарный корпус), аудитория № 610 (гуманитарный корпус), компьютерный класс аудитория № 404 (гуманитарный корпус), компьютерный класс аудитория № 420 (гуманитарный корпус).</p> <p><b>5. помещения для самостоятельной работы:</b> аудитория № 613 (гуманитарный корпус), читальный зал библиотеки аудитория 402 (гуманитарный корпус).</p>		<p>матричный коммутатор сигналов интерфейса HDMI CМPRO 4H4H, интер-ая напольная кафедра докладчика, ком-ер встраиваемый в кафедру IN-TEL Core i3-4150/DDR3 4 Gb/HDD 1TB/DVD-RW/Thermaltake VL520B1N2E 220W/Win8Pro64, стол, трибуна, кресла секционные последующих рядов с пюпитром.</p> <p><b>Аудитория № 516</b> Учебная мебель, доска, кресла секционные последующих рядов с пюпитром, мобильное мультимедийное оборудование: проектор ASK Proxima, ноутбук HP, экран.</p> <p><b>Аудитория № 509</b> Учебная мебель, доска, мобильное мультимедийное оборудование.</p> <p><b>Аудитория № 608</b> Учебная мебель, доска, мобильное мультимедийное оборудование.</p> <p><b>Аудитория № 609</b> Учебная мебель, доска, мобильное мультимедийное оборудование.</p> <p><b>Аудитория № 610</b> Учебная мебель, доска, учебно-наглядные пособия, LED Телевизор TCLL55P6 USBLACK – 1 шт., кронштейн для телевизора NBP 5 – 1 шт., Кабель HDMI (m)-HDM(m)ver14,10м.</p> <p><b>Аудитория № 613</b> Учебная мебель, доска, моноблок стационарный – 15 шт.</p> <p><b>Компьютерный класс аудитория № 420</b> Учебная мебель, моноблоки стационарные 15 шт.</p> <p><b>Компьютерный класс аудитория № 404</b> Учебная мебель, компьютеры -15 штук.</p> <p><b>Аудитория 402 читальный зал библиотеки</b> Учебная мебель, доска, компьютеры в комплекте (5 шт.): монитор Samsung, системный блок Asus, клавиатура, мышь, стеллажи, шкафы картотечные, комбинированные</p>
--	--	---

ФГБОУ ВО «БАШКИРСКИЙ ГОСУДАРСТВЕННЫЙ УНИВЕРСИТЕТ»  
ИНСТИТУТ ИСТОРИИ И ГОСУДАРСТВЕННОГО УПРАВЛЕНИЯ

**СОДЕРЖАНИЕ РАБОЧЕЙ ПРОГРАММЫ**

дисциплины **Аппаратные средства вычислительной техники** на 4 семестр  
очная ф/о

Вид работы	Объем дисциплины
Общая трудоемкость дисциплины (ЗЕТ / часов)	3 ЗЕТ / 108 часа
Учебных часов на контактную работу с преподавателем:	48,2
лекций	16
практических/ семинарских	32
лабораторных	-
других (групповая, индивидуальная консультация и иные виды учебной деятельности, предусматривающие работу обучающихся с преподавателем) (ФКР)	0,2
из них, предусмотренные на выполнение курсовой работы / курсового проекта	-
Учебных часов на самостоятельную работу обучающихся (СР)	59,8
из них, предусмотренные на выполнение курсовой работы / курсового проекта	-
Учебных часов на подготовку к зачету (Контроль)	-

Форма контроля

Зачет 4 семестр

### Семестр 4

№	Тема и содержание	Форма изучения материалов: лекции, практические занятия, семинарские занятия, лабораторные работы, самостоятельная работа и трудоемкость (в часах)				Задания по самостоятельно й работе студентов	Форма текущего контроля успеваемости (коллоквиумы, контрольные работы, компьютерные тесты и т.п.)
		ЛК	ПР / СЕМ	ЛР	СР		
1	2	3	4	5	6	8	9
1	<p>Модуль 1. Арифметические и логические основы вычислительных машин. Тема: История развития вычислительной техники. Классификация ЭВМ. Основные характеристики ЭВМ. Тема: Арифметические основы ЭВМ. Счисления с разными основаниями. Битовые операции. Операции побитового циклического сдвига. Логические основы ЭВМ. Основные положения алгебры логики. Законы и тождества алгебры логики. Правила старшинства логических операций. Таблица истинности. Логические основы компьютера. Тема: Базовые элементы ЭВМ. Обозначения элементов согласно ГОСТ 2.743-91. Классификация функциональных узлов. Комбинационные функциональные узлы. Дешифраторы. Шифраторы. Демультимплексор. Мультимплексор. Тема: Последовательностные функциональные узлы. Триггеры и сумматоры. Схема RS-триггера. RS-триггер на вентилях ИЛИ-НЕ. JK-триггер. D-триггер. Счетчик. Регистр.</p>	2  2  2  2	4  4  4  4		6  6  8  6	Самостоятельное изучение рекомендуемой основной и дополнительной литературы	Практическая работа, лабораторная работа, тест

2	Модуль 2. Архитектура и принципы работы ПЭВМ.					Самостоятельное изучение рекомендуемой основной и дополнительной литературы	Практическая работа, лабораторная работа, тест
	Тема: Запоминающие устройства. Классификация запоминающих устройств. Статические и динамические ОЗУ. ПЗУ. ППЗУ. Характеристики запоминающих устройств. Кэш-память. Организация и уровни кэш-памяти.	2	4		6		
	Тема: Периферийные устройства вычислительной техники. Классификация периферийных устройств. Устройства ввода информации. Устройства вывода информации. Классификация мониторов. Основные характеристики мониторов. Классификация принтеров. Основные характеристики принтеров. Устройства хранения информации. Классификация устройств хранения информации. Основные характеристики устройств хранения информации.	2	4		8		
	Тема: Принцип программного управления Джона фон Неймана. Структура типовой ЭВМ. Блок-схема типовой ЭВМ. Центральный процессор. История микропроцессоров. Виды микропроцессоров. CISC, RISC и MISC процессоры. Интерфейсы. Классификация интерфейсов. Режим прямого доступа к памяти. Принципы функционирования периферийных устройств. Принципы управления периферийными устройствами.	2	4		6		
	Тема: Материнская плата. Шины. Классификация шин. Шины данных. Шины адреса. Шины управления. Назначение южного и северного мостов.	1	2		6		
Тема: Архитектура специализированных вычислительных комплексов. Архитектура ЭВМ для работы с базами данных и знаний. Архитектура ЭВМ для систем логического вывода. Архитектура ЭВМ	1	2		7,8			

	<p>для обработки графической информации.          Архитектура ЭВМ, ориентированная на программное обеспечение. Особенности организации защищенных ЭВМ, обеспечивающих безопасность обрабатываемой информации. Специализированные ЭВМ военного назначения. Основные понятия ЛВС. Классификация ЛВС. Основы локальных вычислительных сетей. Открытые системы и модель OSI.</p>						
Всего часов		16	32		59,8		

