

МИНОБРНАУКИ РОССИИ
ФГБОУ ВО «БАШКИРСКИЙ ГОСУДАРСТВЕННЫЙ УНИВЕРСИТЕТ»
ХИМИЧЕСКИЙ ФАКУЛЬТЕТ

Утверждено:
на заседании кафедры
протокол № 5 от «24» января 2022 г.
Зав. кафедрой Мустафин А.Г.

Согласовано:
Председатель УМК химического факультета
Г.Г. Гарифуллина /Гарифуллина Г.Г.

РАБОЧАЯ ПРОГРАММА ДИСЦИПЛИНЫ (МОДУЛЯ)

дисциплина
Информатика

Обязательная часть

программа бакалавриата

Направление подготовки (специальность).
04.03.01. Химия

Направленность (профиль) подготовки
Физическая химия

Квалификация
бакалавр

Разработчик (составитель)
профессор, д.х.н., доцент

Хайруллина В.Р. / Хайруллина В.Р.

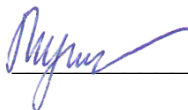
Для приема: 2022 г.

Уфа 2022 г.

Составитель / составители: Хайруллина В.Р., д.х.н., доцент, профессор кафедры физической химии и химической экологии

Рабочая программа дисциплины утверждена на заседании кафедры физической химии и химической экологии, протокол № 5 от «24» января 2022 г.

Заведующий кафедрой



_____ / Мустафин А.Г.

Список документов и материалов

1. Перечень планируемых результатов обучения по дисциплине, соотнесенных с установленными в образовательной программе индикаторами достижения компетенций	4
2. Цель и место дисциплины в структуре образовательной программы	5
3. Содержание рабочей программы (объем дисциплины, типы и виды учебных занятий, учебно-методическое обеспечение самостоятельной работы обучающихся)	5
4. Фонд оценочных средств по дисциплине	6
4.1. Перечень компетенций и индикаторов достижения компетенций с указанием соотнесенных с ними запланированных результатов обучения по дисциплине. Описание критериев и шкал оценивания результатов обучения по дисциплине.	6
4.2. Типовые контрольные задания или иные материалы, необходимые для оценивания результатов обучения по дисциплине, соотнесенных с установленными в образовательной программе индикаторами достижения компетенций. Методические материалы, определяющие процедуры оценивания результатов обучения по дисциплине.	8
4.3. Рейтинг-план дисциплины	27
5. Учебно-методическое и информационное обеспечение дисциплины	27
5.1. Перечень основной и дополнительной учебной литературы, необходимой для освоения дисциплины	27
5.2. Перечень ресурсов информационно-телекоммуникационной сети «Интернет» и программного обеспечения, необходимых для освоения дисциплины, включая профессиональные базы данных и информационные справочные системы	28
6. Материально-техническая база, необходимая для осуществления образовательного процесса по дисциплине	29

1. Перечень планируемых результатов обучения по дисциплине, соотнесенных с установленными в образовательной программе индикаторами достижения компетенций

По итогам освоения дисциплины обучающийся должен достичь следующих результатов обучения:

Категория (группа) компетенций (при наличии ОПК)	Формируемая компетенция (с указанием кода)	Код и наименование индикатора достижения компетенции	Результаты обучения по дисциплине
Системное и критическое мышление	УК-1. Способен осуществлять поиск, критический анализ и синтез информации, применять системный подход для решения поставленных задач	УК 1.1. Знает: методы критического анализа и оценки современных научных достижений; основные принципы критического анализа и синтеза информации; основы системного подхода при решении поставленных задач	Знает: методы критического анализа и оценки современных научных достижений; основные принципы критического анализа и синтеза информации; основы системного подхода при решении поставленных задач
		УК 1.2. Умеет: получать новые знания на основе анализа и синтеза информации; собирать и обобщать данные по научным проблемам, относящимся к профессиональной области; осуществлять поиск информации и применять системный подход для решения поставленных задач; определять и оценивать практические последствия возможных решений задачи.	Умеет: получать новые знания на основе анализа и синтеза информации; собирать и обобщать данные по научным проблемам, относящимся к профессиональной области; осуществлять поиск информации и применять системный подход для решения поставленных задач; определять и оценивать практические последствия возможных решений задачи.
		УК 1.3. Владеет: навыками исследования проблем профессиональной деятельности с применением анализа, синтеза и других методов интеллектуальной деятельности; выявления научных проблем и использования адекватных методов для их решения; формулирования оценочных суждений при решении профессиональных задач	Владеет: навыками исследования проблем профессиональной деятельности с применением анализа, синтеза и других методов интеллектуальной деятельности; выявления научных проблем и использования адекватных методов для их решения; формулирования оценочных суждений при решении профессиональных задач
	ОПК-5 Способен понимать принципы работы современных информационных технологий и использовать их для решения задач профессиональной деятельности	ОПК-5.1. Использует современные ИТ-технологии при сборе, анализе, обработке и представлении информации химического профиля	<p>Знать: основные источники информации для решения задач профессиональной сферы деятельности</p> <p>Знать: основы информационных технологий, основные возможности и правила работы со стандартными программными продуктами при решении профессиональных задач</p> <p>Уметь: проводить первичный поиск информации для решения профессиональных задач</p> <p>Уметь: применять стандартное программное обеспечение при решении химических и материаловедческих задач, при подготовке научных публикаций и докладов</p> <p>Владеть: базовыми навыками применения стандартного программного обеспечения для обработки результатов</p>

		исследований и представления их научному сообществу
	ОПК-5.2. Соблюдает нормы информационной безопасности в профессиональной деятельности	Владеть: навыками работы с научными и образовательными порталами с соблюдением норм информационной безопасности в профессиональной деятельности

2. Цели и место дисциплины в структуре образовательной программы

Дисциплина «Информатика» относится к обязательной части.

Дисциплина изучается на 1 курсе во 2 семестре.

Цели освоения дисциплины:

- получение знаний о структуре ПК, об основных алгоритмах типовых численных методов решения математических задач, о языках программирования, о структуре компьютерных сетей;
- приобретение умения работать в качестве пользователя персонального компьютера, использовать внешние носители информации для обмена данными между машинами, приобретать новые знания, используя современные образовательные и информационные технологии;
- овладение методами поиска и обмена информацией в глобальных и локальных компьютерных сетях, техническими и программными средствами защиты информации при работе с компьютерными системами, включая приемы антивирусной защиты;
- формирование у студентов мотивации к самообразованию за счет активизации самостоятельной познавательной деятельности.

Для освоения дисциплины необходимы компетенции, сформированные в рамках изучения следующих дисциплин: школьный курс информатики (среднее/полное образование), Математика.

3. Содержание рабочей программы (объем дисциплины, типы и виды учебных занятий, учебно-методическое обеспечение самостоятельной работы обучающихся)

Содержание рабочей программы представлено в Приложении № 1.

4. Фонд оценочных средств по дисциплине

4.1. Перечень компетенций и индикаторов достижения компетенций с указанием соотнесенных с ними запланированных результатов обучения по дисциплине. Описание критериев и шкал оценивания результатов обучения по дисциплине.

Код и формулировка компетенции **УК-1**. Способен осуществлять поиск, критический анализ и синтез информации, применять системный подход для решения поставленных задач

Код и наименование индикатора достижения компетенции	Результаты обучения по дисциплине	Критерии оценивания результатов обучения	
		не зачтено	зачтено
УК-1.1. Знает: методы критического анализа и оценки современных научных достижений; основные принципы критического анализа и синтеза информации; основы системного подхода при решении поставленных задач	Знает: методы критического анализа и оценки современных научных достижений; основные принципы критического анализа и синтеза информации; основы системного подхода при решении поставленных задач	Не знает	Знает методы критического анализа и оценки современных научных достижений; основные принципы критического анализа и синтеза информации; основы системного подхода при решении поставленных задач
УК 1.2. Умеет: получать новые знания на основе анализа и синтеза информации; собирать и обобщать данные по научным проблемам, относящимся к профессиональной области;	Умеет: получать новые знания на основе анализа и синтеза информации; собирать и обобщать данные по научным проблемам, относящимся к	Не умеет	Умеет получать новые знания на основе анализа и синтеза информации; собирать и обобщать данные по научным проблемам, относящимся к профессиональной области;

осуществлять поиск информации и применять системный подход для решения поставленных задач; определять и оценивать практические последствия возможных решений задачи.	профессиональной области; осуществлять поиск информации и применять системный подход для решения поставленных задач; определять и оценивать практические последствия возможных решений задачи.		осуществлять поиск информации и применять системный подход для решения поставленных задач; определять и оценивать практические последствия возможных решений задачи
УК 1.3. Владеет: навыками исследования проблем профессиональной деятельности с применением анализа, синтеза и других методов интеллектуальной деятельности; выявления научных проблем и использования адекватных методов для их решения; формулирования оценочных суждений при решении профессиональных задач	Владеет: навыками исследования проблем профессиональной деятельности с применением анализа, синтеза и других методов интеллектуальной деятельности; выявления научных проблем и использования адекватных методов для их решения; формулирования оценочных суждений при решении профессиональных задач	Не владеет	Владеет: навыками исследования проблем профессиональной деятельности с применением анализа, синтеза и других методов интеллектуальной деятельности; выявления научных проблем и использования адекватных методов для их решения; формулирования оценочных суждений при решении профессиональных задач

Код и формулировка компетенции **ОПК-5** Способен понимать принципы работы современных информационных технологий и использовать их для решения задач профессиональной деятельности

Код и наименование индикатора достижения компетенции	Результаты обучения по дисциплине	Критерии оценивания результатов обучения	
		Не зачтено	Зачтено
ОПК-5.1. Использует современные ИТ-технологии при сборе, анализе, обработке и представлении информации химического профиля	Знать: основные источники информации для решения задач профессиональной сферы деятельности	Знает названия нескольких основных российских научных и образовательных порталов по химии	Знает структуру и содержание основных российских и международных научных и образовательных порталов по химии, правила составления поисковых запросов
	Знать: основы информационных технологий, основные возможности и правила работы со стандартными программными продуктами при решении профессиональных задач	Знает устройство компьютера, плохо понимает назначение его основных рабочих узлов	Знает основные правила и приемы составления библиографических баз данных с использованием стандартного программного обеспечения
	Уметь: проводить первичный поиск информации для решения профессиональных задач	Испытывает затруднения в последовательности операций и составлении поискового запроса	Умеет находить общую информацию для решения профессиональных задач
	Уметь: применять стандартное программное обеспечение при решении химических и материаловедческих задач, при подготовке научных публикаций и докладов	Испытывает затруднение в использовании отдельных функций наиболее распространенных программных продуктов при обработке экспериментальных данных и подготовке научных публикаций и докладов	Умеет использовать несколько программных продуктов для обработки экспериментальных данных и подготовки научных публикаций и докладов
	Владеть: базовыми навыками применения стандартного программного обеспечения для обработки результатов исследований и	Способен использовать стандартное программное обеспечение для обработки результатов исследований и подготовки презентаций при непосредственной помощи сотрудника более высокой	Способен в сжатые сроки освоить новое программное обеспечение под руководством специалиста более высокой квалификации, способен подготовить тезисы доклада и презентацию по заданной теме при

	представления их научному сообществу	квалификации	наличии шаблона
ОПК-5.2. Соблюдает нормы информационной безопасности в профессиональной деятельности	Владеть: навыками работы с научными и образовательными порталами с соблюдением норм информационной безопасности в профессиональной деятельности	Затрудняется в поиске профессиональной информации в сети Интернет	Владеет навыками получения общей научно-технической информации в сети Интернет

4.2. Типовые контрольные задания или иные материалы, необходимые для оценивания результатов обучения по дисциплине, соотнесенных с установленными в образовательной программе индикаторами достижения компетенций. Методические материалы, определяющие процедуры оценивания результатов обучения по дисциплине.

Код и наименование индикатора достижения компетенции	Результаты обучения по дисциплине	Оценочные средства
УК 1.1. Знает: методы критического анализа и оценки современных научных достижений; основные принципы критического анализа и синтеза информации; основы системного подхода при решении поставленных задач	Знает: методы критического анализа и оценки современных научных достижений; основные принципы критического анализа и синтеза информации; основы системного подхода при решении поставленных задач	Лабораторные работы, коллоквиумы, контрольные работы, разноуровневые задачи, рефераты, доклады, кейс-задачи
УК 1.2. Умеет: получать новые знания на основе анализа и синтеза информации; собирать и обобщать данные по научным проблемам, относящимся к профессиональной области; осуществлять поиск информации и применять системный подход для решения поставленных задач; определять и оценивать практические последствия возможных решений задачи.	Умеет: получать новые знания на основе анализа и синтеза информации; собирать и обобщать данные по научным проблемам, относящимся к профессиональной области; осуществлять поиск информации и применять системный подход для решения поставленных задач; определять и оценивать практические последствия возможных решений задачи.	
УК 1.3. Владеет: навыками исследования проблем профессиональной деятельности с применением анализа, синтеза и других методов интеллектуальной деятельности; выявления научных проблем и использования адекватных методов для их решения; формулирования оценочных суждений при решении профессиональных задач	Владеет: навыками исследования проблем профессиональной деятельности с применением анализа, синтеза и других методов интеллектуальной деятельности; выявления научных проблем и использования адекватных методов для их решения; формулирования оценочных суждений при решении профессиональных задач	
ОПК-5.1. Использует современные IT-технологии при сборе, анализе, обработке и представлении информации химического профиля	<p>Знать: основные источники информации для решения задач профессиональной сферы деятельности</p> <p>Знать: основы информационных технологий, основные возможности и правила работы со стандартными программными продуктами при решении профессиональных задач</p> <p>Уметь: проводить первичный поиск информации для решения профессиональных задач</p> <p>Уметь: применять стандартное программное обеспечение при решении химических и материаловедческих задач, при подготовке научных публикаций и докладов</p> <p>Владеть: базовыми навыками применения стандартного программного обеспечения для обработки результатов исследований и представления их научному сообществу</p>	Лабораторные работы, коллоквиумы, контрольные работы, разноуровневые задачи, рефераты, доклады, кейс-задачи
ОПК-5.2. Соблюдает нормы информационной безопасности в	Владеть: навыками работы с научными и образовательными порталами с	

профессиональной деятельности	соблюдением норм информационной безопасности деятельности	в профессиональной	
-------------------------------	---	--------------------	--

План лабораторных занятий по дисциплине «Информатика».

Лабораторное занятие 1. Офисный пакет Libre Office. Текстовый процессор Writer.
Набор текста, его форматирование.

Лабораторное занятие 2. Офисный пакет Libre Office. Текстовый процессор Writer.
Создание и редактирование таблиц.

Лабораторное занятие 3. Офисный пакет Libre Office. Текстовый процессор Writer.
Использование редактора формул в текстовом документе.

Лабораторное занятие 4. Офисный пакет Libre Office. Текстовый процессор Writer.
Создание структуры документа, вставка оглавления.

Форматирование и экспортирование текста в различные форматы.

Лабораторное занятие 5. Офисный пакет Libre Office. Редактор электронных таблиц Calc.

Знакомство с программой, простейшие действия при заполнении и вычислении таблиц.

Лабораторное занятие 6. Офисный пакет Libre Office. Редактор электронных таблиц Calc.

Использование «мастера функций», форматирование ячеек.

Лабораторное занятие 7. Офисный пакет Libre Office. Редактор электронных таблиц Calc.

Работа с диаграммами. Вставка, редактирование.

Лабораторное занятие 8. Офисный пакет Libre Office. Редактор электронных таблиц Calc.

Выполнение преобразований чисел в различных системах счисления
Логические операции.

Лабораторное занятие 9. Офисный пакет Libre Office. Редактор электронных таблиц Calc.

Решение задач программирования на условном языке или с помощью блок-схем.

Лабораторное занятие 10. Офисный пакет Libre Office. Создание презентаций в Impress.
Составление отчета о проделанной работе за два семестра в виде электронной презентации.

Критерии оценки лабораторных работ (в баллах)

2,5 балла: Задание по работе выполнено в полном объеме. Студент точно ответил на контрольные вопросы, свободно ориентируется в предложенном решении, может его модифицировать при изменении условия задачи. Отчет выполнен аккуратно и в соответствии с предъявляемыми требованиями.

2 балла: Задание по работе выполнено в полном объеме. Студент ответил на теоретические вопросы, испытывая небольшие затруднения. Качество оформления отчета к работе не полностью соответствует требованиям.

1,5 балла: Студент правильно выполнил задание к работе. Составил отчет в установленной форме, представил решения большинства заданий, предусмотренных в работе. Студент не может полностью объяснить полученные результаты.

1 балл: Студент неправильно выполнил от 70% до 50% заданий работы и не может объяснить полученные результаты.

0,5 баллов: Студент неправильно выполнил свыше 70% заданий работы и не может объяснить полученные результаты.

0 баллов: Студент не выполнил все задания работы и не может объяснить полученные результаты

Примерная тематика рефератов и докладов

1. Передача, преобразование, хранение и использование информации в технике.

2. Язык как способ представления информации, двоичная форма представления информации, ее особенности и преимущества.
3. Принципы представления данных и команд в компьютере.
4. Принцип автоматического исполнения программ в ЭВМ.
5. Операционные системы семейства UNIX.
6. Построение и использование компьютерных моделей.
7. Телекоммуникации, телекоммуникационные сети различного типа, их назначение и возможности.
8. Мультимедиа технологии.
9. Информатика в жизни общества.
10. Информация в общении людей.
11. Подходы к оценке количества информации.
12. История развития ЭВМ.
13. Современное состояние электронно-вычислительной техники.
14. Классы современных ЭВМ.
15. Вредное воздействие компьютера. Способы защиты.
16. Суперкомпьютеры и их применение.
17. Ноутбук – устройство для профессиональной деятельности.
18. Карманные персональные компьютеры.
19. Основные типы принтеров.
20. Сканеры и программное обеспечение распознавания символов.
21. Сеть Интернет и киберпреступность.
22. Криптография.
23. Компьютерная графика на ПЭВМ.
24. WWW. История создания и современность.
25. Проблемы создания искусственного интеллекта.
26. Использование Интернет в маркетинге.
27. Поиск информации в Интернет. Web-индексы, Web-каталоги.
28. Системы электронных платежей, цифровые деньги.
29. Компьютерная грамотность и информационная культура.
30. Устройства ввода информации.

Критерии оценки (в баллах) рефератов:

Написание реферата следует начать с изложения плана темы, который как минимум включает 3 пункта. План должен быть логично изложен и должен включать в себя введение и заключение.

Реферат завершается списком использованной литературы.

Задачи студента при написании реферата заключаются в следующем:

1. логично и по существу изложить вопросы плана;
2. четко сформулировать мысли, последовательно и ясно изложить материал, правильно использовать термины и понятия;
3. показать умение применять теоретические знания на практике;
4. показать знание материала, рекомендованного по теме;
5. использовать для экономического обоснования необходимый статистический материал.

Реферат оценивается преподавателем кафедры по следующим критериям.

Объем реферата должен быть не менее 12-18 стр. машинописного текста (аналог – компьютерный текст Time New Roman, размер шрифта 14 через полтора интервала), включая титульный лист.

5 баллов ставится, если выполнены все требования к написанию и защите реферата: обозначена проблема и обоснована её актуальность, сделан краткий анализ различных точек зрения на рассматриваемую проблему и логично изложена собственная позиция, сформулированы выводы, тема раскрыта полностью, выдержан объём, соблюдены требования к внешнему оформлению, даны правильные ответы на дополнительные вопросы.

4 балла – основные требования к реферату и его защите выполнены, но при этом допущены

недочёты. В частности, имеются неточности в изложении материала; отсутствует логическая последовательность в суждениях; не выдержан объём реферата; имеются упущения в оформлении; на дополнительные вопросы при защите даны неполные ответы.

3 балла – имеются существенные отступления от требований к реферированию. В частности: тема освещена лишь частично; допущены фактические ошибки в содержании реферата или при ответе на дополнительные вопросы; во время защиты отсутствует вывод.

2 балла – тема реферата не раскрыта, обнаруживается существенное непонимание проблемы.

1 балл - тема реферата не раскрыта, студент не понимает проблему **0 баллов** – реферат выпускником не представлен.

Критерии оценки (в баллах) выступления с докладом

Критерий	Количество баллов			
	2	3	4	5
Качество доклада	Доклад зачитывает	Доклад рассказывает, но не объяснена суть работы	Чётко выстроен доклад, владеет иллюстративным материалом	Доклад производит выдающееся впечатление
Качество ответов на вопросы	Не может ответить ни на один вопрос	Не может чётко ответить на вопросы	Не может ответить на большинство вопросов	Отвечает на большинство вопросов
Использование демонстрационного материала	Демонстрационный материал отсутствует	Представленный демонстрационный материал не использовался докладчиком	Демонстрационный материал использовался в докладе	Автор предоставил демонстрационный материал и прекрасно в нём ориентировался
Оформление демонстрационного материала	Демонстрационный материал отсутствует	Представлен плохо оформленный демонстрационный материал	Демонстрационный материал хорошо оформлен, но есть неточности	К демонстрационному материалу нет претензий
. Владение автором научным и специальным аппаратом	Автор слабо владеет базовым аппаратом	Автор владеет базовым аппаратом	Использованы общенаучные и специальные термины	Показано владение специальным аппаратом
Чёткость выводов, обобщающих доклад	Автор не сделал выводов	Выводы имеются, но они не доказаны	Выводы нечёткие	Выводы полностью характеризуют работу

Критерии оценки (в баллах) участия студентов в разборе ситуационных задач

- **0 баллов** за решение каждой ситуационной задачи выставляется студенту в следующих случаях:

- 1) если студент не имеет представления об обсуждаемом вопросе;
- 2) если студент имеет фрагментарные представления об обсуждаемом вопросе (студент демонстрирует незнание теоретических основ предмета, не умеет делать аргументированные выводы и приводить примеры, почти не владеет монологической речью, не владеет терминологией, проявляет отсутствие логичности и последовательностью изложения, делает ошибки, которые не может исправить даже при коррекции преподавателем, отказывается отвечать на занятии);
- 3) если студент имеет неполные представления об обсуждаемом вопросе (студент демонстрирует незнание теоретических основ предмета, не умеет делать аргументированные выводы и приводить примеры, показывает слабое владение монологической речью, не владеет терминологией, проявляет отсутствие логичности и последовательностью изложения, делает ошибки, которые не может исправить даже при коррекции преподавателем, отказывается отвечать на занятии);
- 4) если студент имеет сформированные, но содержащие существенные пробелы представления об обсуждаемом вопросе (студент демонстрирует неглубокие теоретические знания, проявляет слабо сформированные навыки анализа явлений и процессов, недостаточное умение делать аргументированные выводы и приводить примеры, показывает не достаточно свободное владение

монологической речью, терминологией, логичностью и последовательностью изложения, делает ошибки, которые может исправить только при коррекции преподавателем).

1 балл за решение каждой ситуационной задачи выставляется студенту в следующих случаях:

1) если студент имеет сформированные, но содержащие отдельные пробелы представления об обсуждаемом вопросе (студент демонстрирует прочные теоретические знания, владеет терминологией, делает аргументированные выводы и обобщения, приводит примеры, показывает свободное владение монологической речью, но при этом делает несущественные ошибки, которые быстро исправляет самостоятельно или при незначительной коррекции преподавателем);

2) если студент имеет сформированные систематические представления об обсуждаемом вопросе (студент демонстрирует системные теоретические знания, владеет терминологией, делает аргументированные выводы и обобщения, приводит примеры, показывает свободное владение монологической речью и способность быстро реагировать на уточняющие вопросы).

Комплект заданий для контрольной работы № 1 по дисциплине Информатика

Тема Выполнение преобразований чисел в различных системах счисления

<p>Вариант 1</p> $1AA32_{16} + 2A7_{16}$ $777_{10} - 77_8$ $1001011_2 \times 1011_2$ $455_{10} \times 26_8$ $10000111_2 : 1001_2$	<p>Вариант 5</p> $AC3_{16} + 45F8_{16}$ $55502_8 - 165_{10}$ $11000111_2 \times 101_2$ $222,22_8 \times 22_8$ $100100111_2 : 1101_2$
<p>Вариант 2</p> $A0A1_{16} + 75A12A_{16}$ $270072_8 - 7777_{10}$ $10010111_2 \times 1011_2$ $33333_8 \times 33_7$ $10010001_2 : 101_2$	<p>Вариант 6</p> $1F65A2_{16} + A11AC_{16}$ $70011_8 - 111_{10}$ $10001101_2 \times 1101_2$ $88888_{10} \times 88_{16}$ $10011011_2 : 101_2$
<p>Вариант 3</p> $7A53F2_{16} + AA23E_{16}$ $555123_8 - 7777_{10}$ $1111001_2 \times 101_2$ $33333_8 \times 55_{10}$ $100011101_2 : 101_2$	<p>Вариант 7</p> $433765_{16} + AAA38_{16}$ $33321_8 - 765_{10}$ $1001011_2 \times 101_2$ $44444_8 \times 33_{10}$ $11101011_2 : 1101_2$
<p>Вариант 4</p> $ACC372_{16} + 93F31_{16}$ $27501_8 - 765_{10}$ 1101000112×1012 $45344_8 \times 238_{10}$ $111100002 : 1012$	<p>Вариант 8</p> $5AC5342_{16} + 33AFD_{16}$ $77777_8 - 555_{10}$ $100111001_2 \times 101_2$ $444,44_8 \times 14_{10}$ $100100111_2 : 101_2$

Критерии оценки (в баллах):

10 баллов выставляется студенту, если работа выполнена в полном объеме и изложена грамотным языком в определенной логической последовательности с точным использованием специализированной терминологии; показано уверенное владение нормативной базой;

8-9 баллов выставляется студенту, если работа выполнена в полном объеме, но имеет один из недостатков:

в работе допущены один-два недочета при освещении основного содержания ответа;

нет определенной логической последовательности, неточно используется специализированная терминология;

6-7 баллов выставляется студенту, если работа выполнена неполно, не показано общее понимание вопроса, имелись затруднения или допущены ошибки в определении понятий, использовании терминологии, при знании теоретического материала выявлена недостаточная сформированность основных умений и навыков.

4-5 баллов выставляется студенту, если студент выполнил контрольную работу менее чем на 50 %.

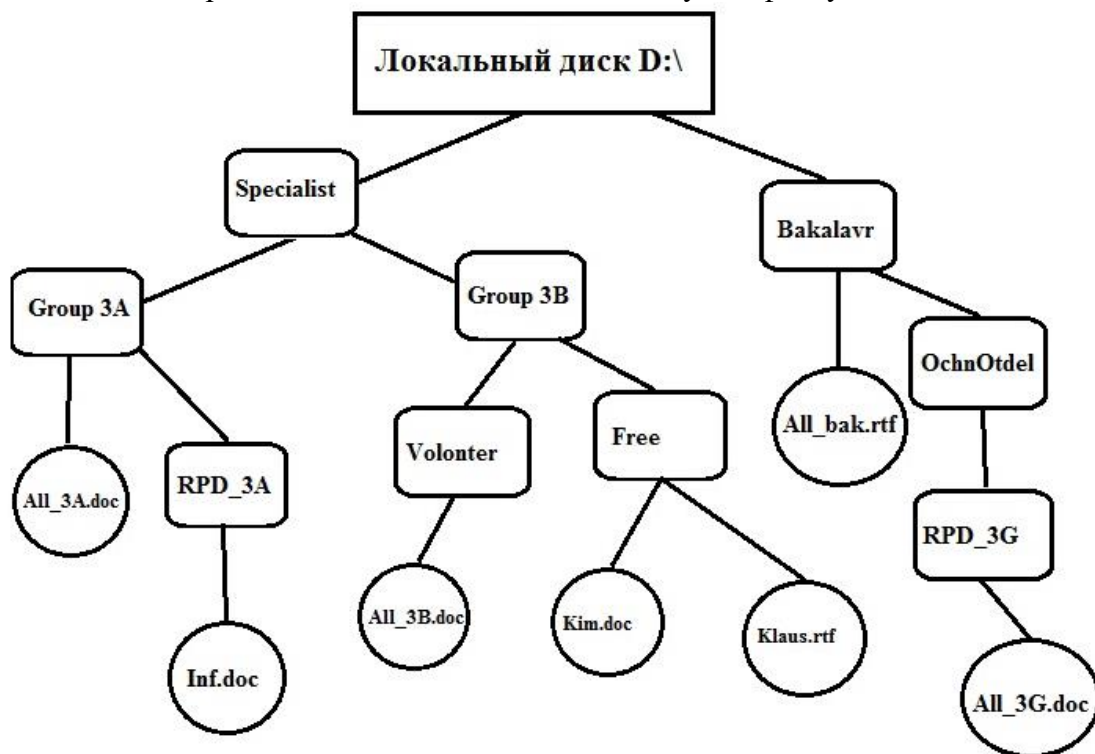
1-3 балла выставляется студенту, если студент выполнил контрольную работу менее чем на 70 %.

- 0 баллов выставляется студенту, если . студент вообще не приступал к выполнению контрольной работы.

Комплект заданий для итоговой контрольной работы (контрольной работы № 2) по дисциплине Информатика

Вариант 1

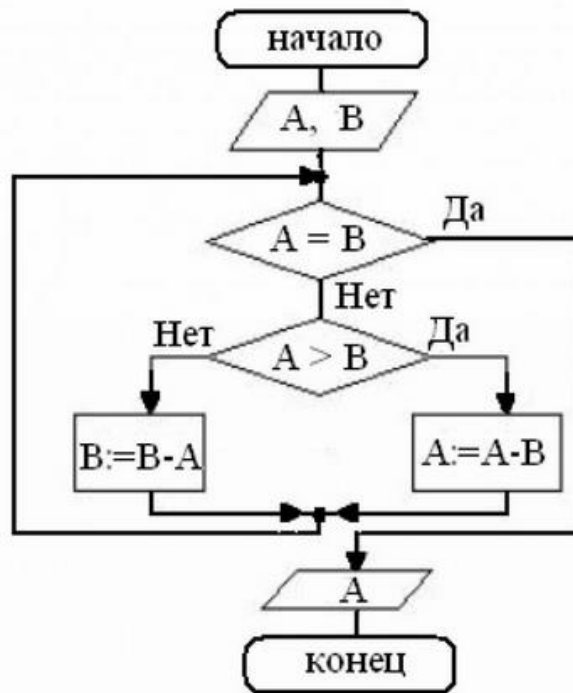
Задание 1. Задано дерево каталогов. Укажите полный путь к файлу Inf.doc.



Задание 2. $1AA3,72_{16} + 2A7,4A_{16} = ?_{16}$

Задание 3. Вычислите логическую функцию: $(A \text{ AND } B) \text{ OR } (\text{NOT } A \text{ AND } B)$, если $A=1$; $B=1$.

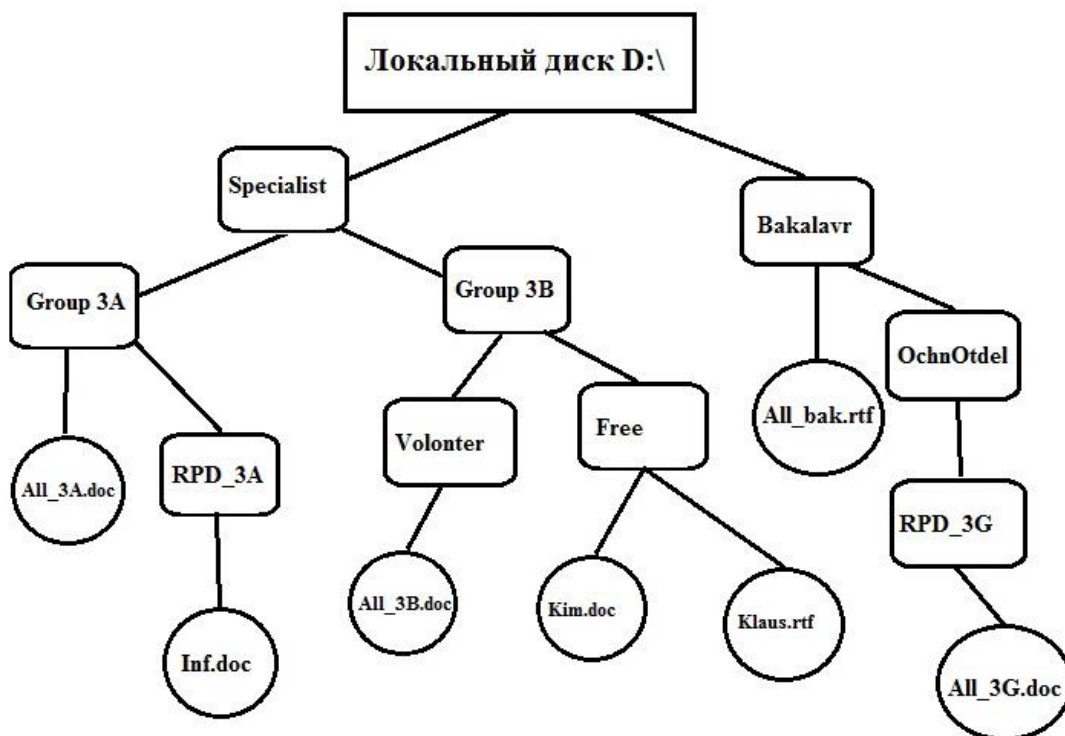
Задание 4: На блок-схеме представлен алгоритм Евклида, определяющий наибольший общий делитель для двух натуральных чисел A и B. Найти A на выходе блок-схемы, если: $A=5$, $B=10$.



Контрольная работа по дисциплине Информатика

Вариант 2

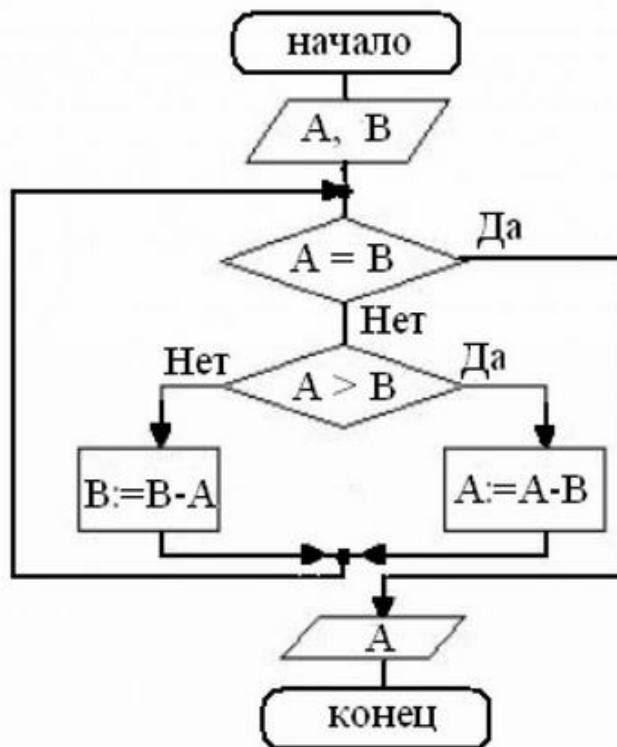
Задание 1. Задано дерево каталогов. Укажите полный путь к файлу Klaus.rtf.



Задание 2. $A_{0A,1_{16}} + 75A_{12}, A_{16} = ?_{16}$

Задание 3: Вычислите логическую функцию: $(A \text{ AND } B) \text{ OR } (\text{NOT } A \text{ AND } B)$, если $A=1; B=0$.

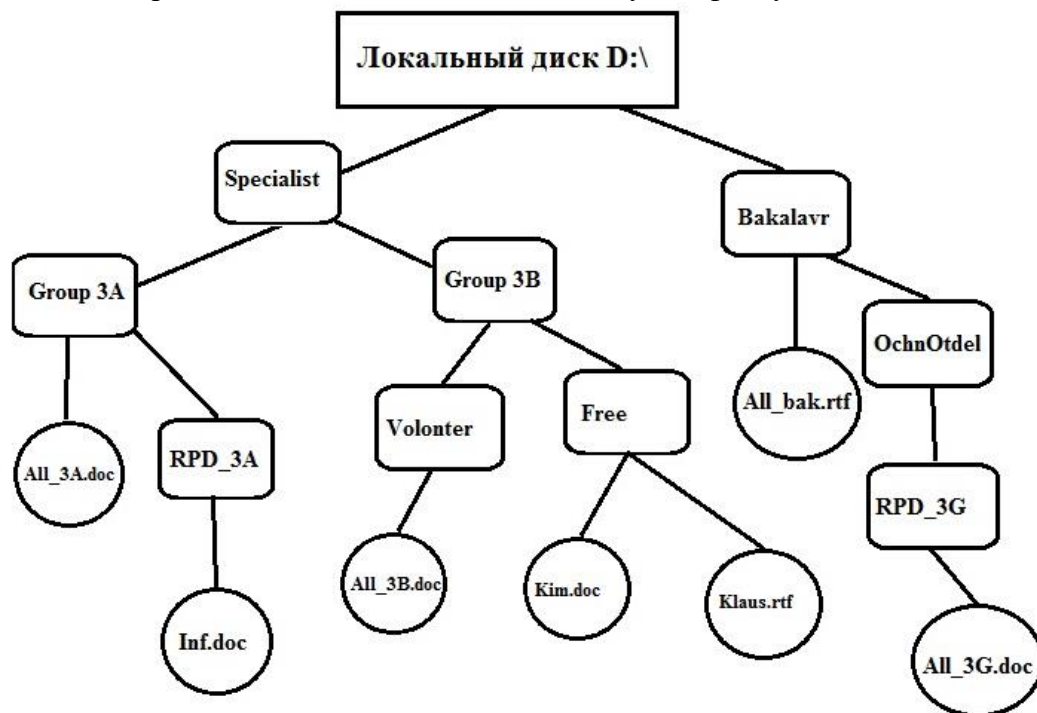
Задание 4: На блок-схеме представлен алгоритм Евклида, определяющий наибольший общий делитель для двух натуральных чисел A и B. Найти A на выходе блок-схемы, если: $A=8, B=8$.



Контрольная работа по дисциплине Информатика

Вариант 3.

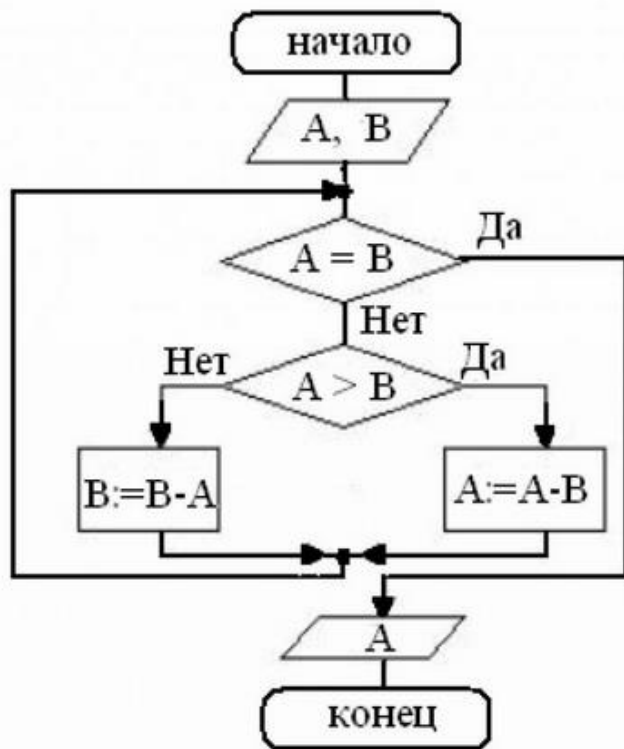
Задание 1. Задано дерево каталогов. Укажите полный путь к файлу All_3B.doc.



Задание 2. $7A53, F2_{16} + AA23, E_{16} = ?_{16}$

Задание 3: Вычислите логическую функцию: $(A \text{ AND } B) \text{ OR } (\text{NOT } A \text{ AND } B)$, если $A=0; B=1$.

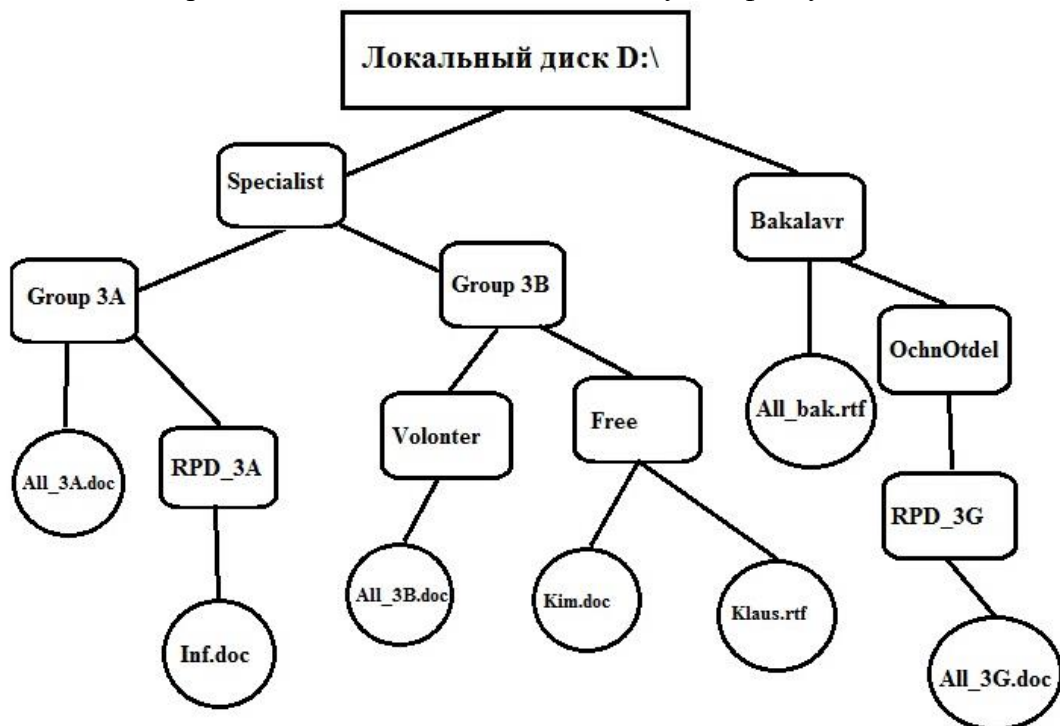
Задание 4: На блок-схеме представлен алгоритм Евклида, определяющий наибольший общий делитель для двух натуральных чисел A и B. Найти A на выходе блок-схемы, если: $A=12, B=4$.



Контрольная работа по дисциплине Информатика

Вариант 4

Задание 1. Задано дерево каталогов. Укажите полный путь к файлу All_3G.doc.

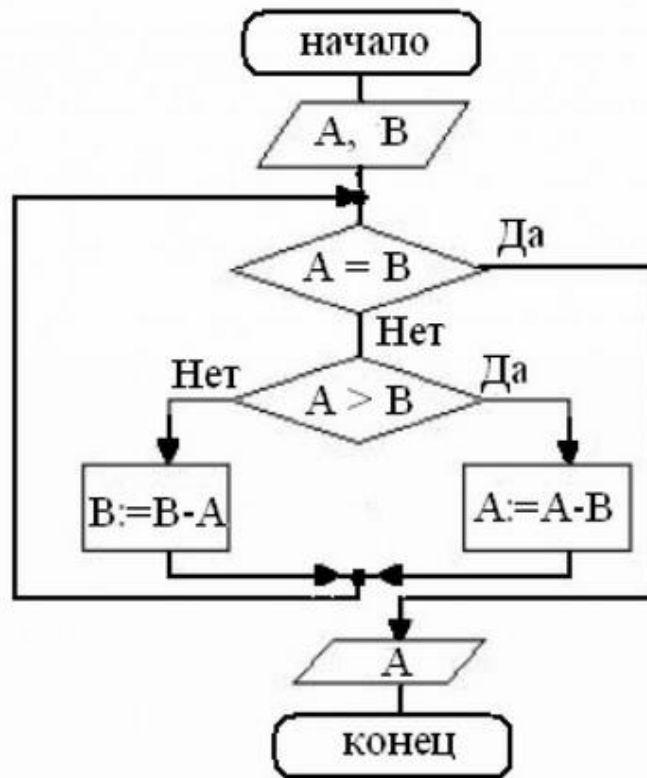


Задание 2. $ACC3,72_{16} + 93F3,1_{16} = ?_{16}$

Задание 3:

Вычислите логическую функцию: $(A \text{ AND } B) \text{ OR } (\text{NOT } A \text{ AND } B)$, если $A=0$; $B=0$.

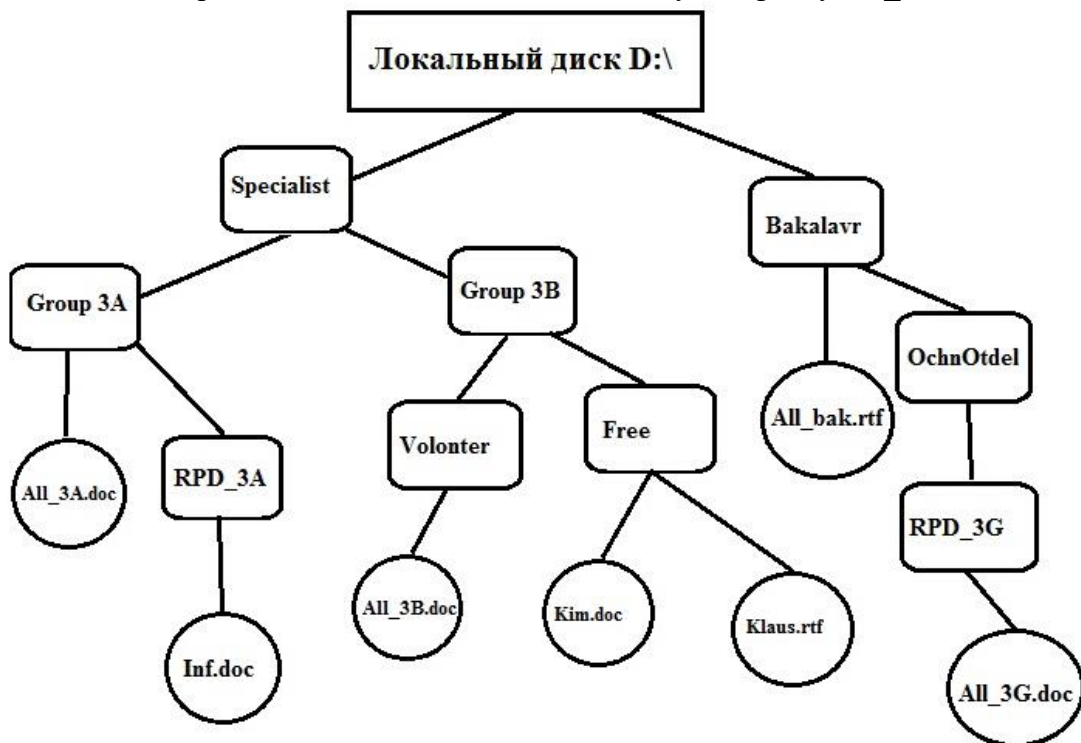
Задание 5: На блок-схеме представлен алгоритм Евклида, определяющий наибольший общий делитель для двух натуральных чисел A и B. Найти A на выходе блок-схемы, если: $A=16$, $B=36$.



Контрольная работа по дисциплине Информатика

Вариант 5.

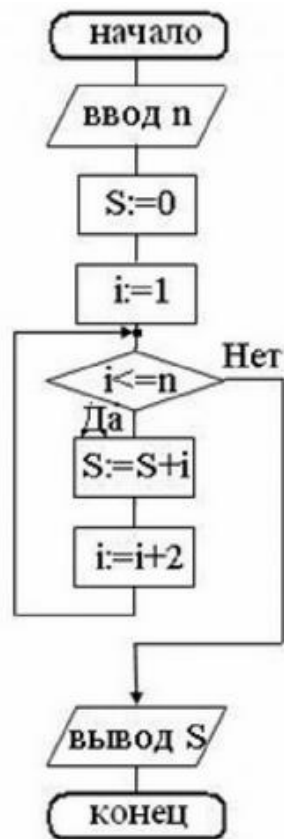
Задание 1. Задано дерево каталогов. Укажите полный путь к файлу All_3A.doc.



Задание 2. $AC3,7A_{16} + 45F,8_{16} = ?_{16}$

Задание 3: Вычислите логическую функцию: $(A \text{ AND } B) \text{ OR } (\text{NOT } A \text{ AND } \text{NOT } B)$, если $A=1$; $B=1$.

Задание 4: Реализован некий алгоритм в виде блок-схемы:

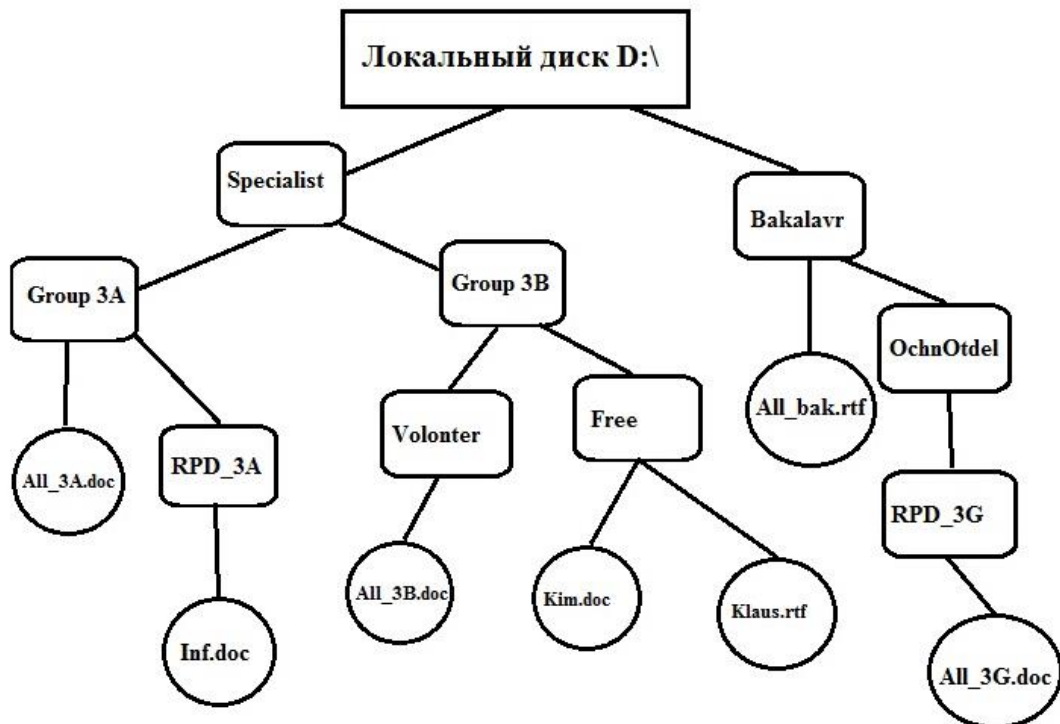


Что получится на выходе блок-схемы, если: $n=2$.

Контрольная работа по дисциплине Информатика

Вариант 6.

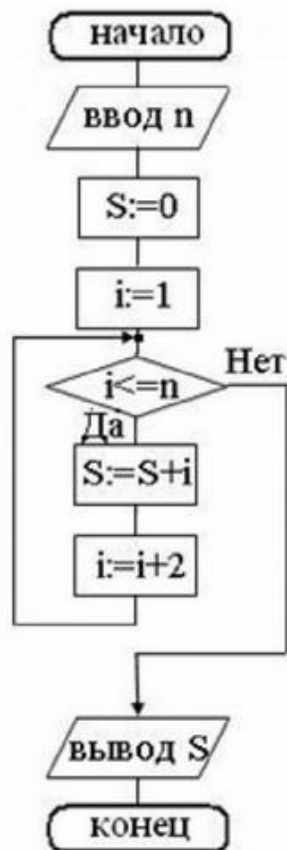
Задание 1. Задано дерево каталогов. Укажите полный путь к файлу Kim.doc.



Задание 2. $1F65, A2_{16} + A11, AC_{16} = ?_{16}$

Задание 3: Вычислите логическую функцию: $(A \text{ AND } B) \text{ OR } (\text{NOT } A \text{ AND } \text{NOT } B)$, если $A=1; B=0$.

Задание 4: Реализован некий алгоритм в виде блок-схемы:

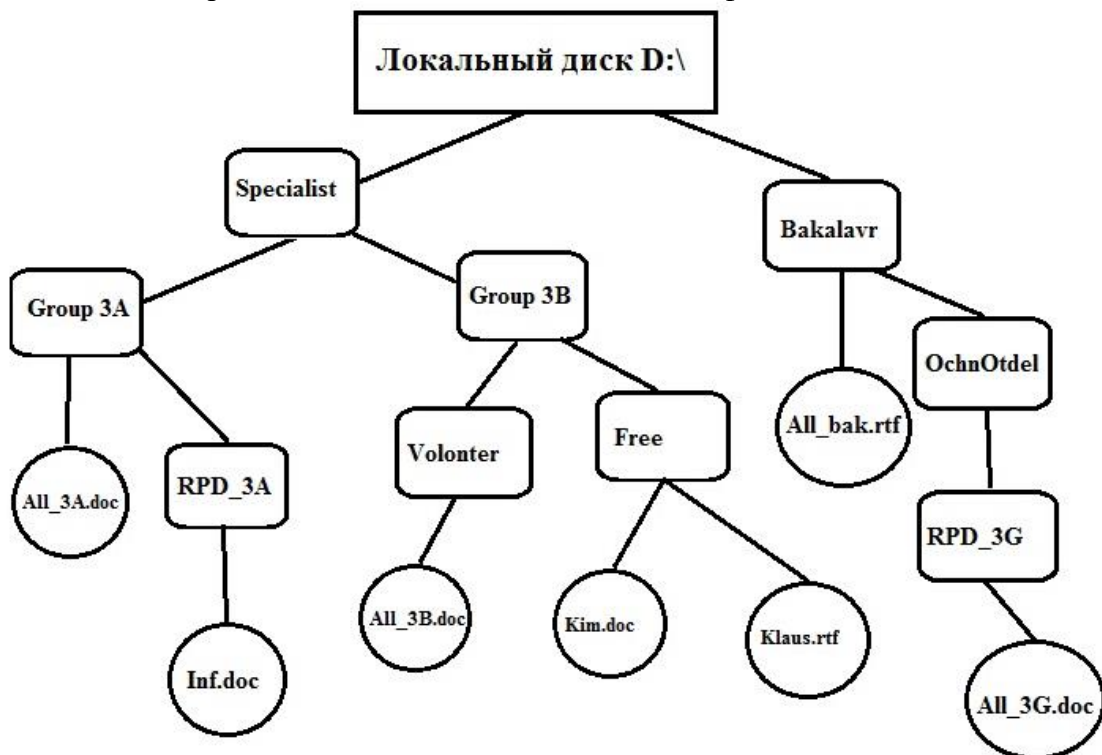


Что получится на выходе блок-схемы, если: $n=0,5$.

Контрольная работа по дисциплине Информатика

Вариант 7

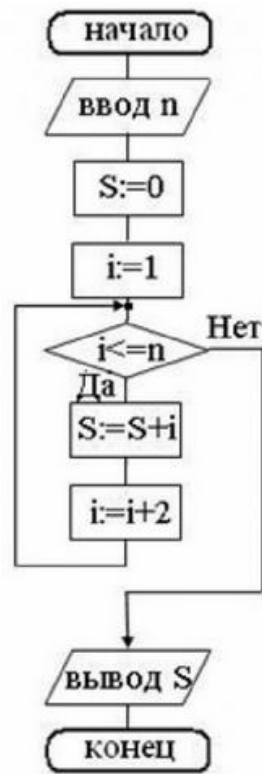
Задание 1. Задано дерево каталогов. Укажите полное имя файла Inf.doc.



Задание 2. $1AB3,72_{16} + 2B7,4A_{16} = ?_{16}$

Задание 3: Вычислите логическую функцию: $(A \text{ AND } B) \text{ OR } (\text{NOT } A \text{ AND } \text{NOT } B)$, если $A=0$; $B=1$.

Задание 4: Реализован некий алгоритм в виде блок-схемы:

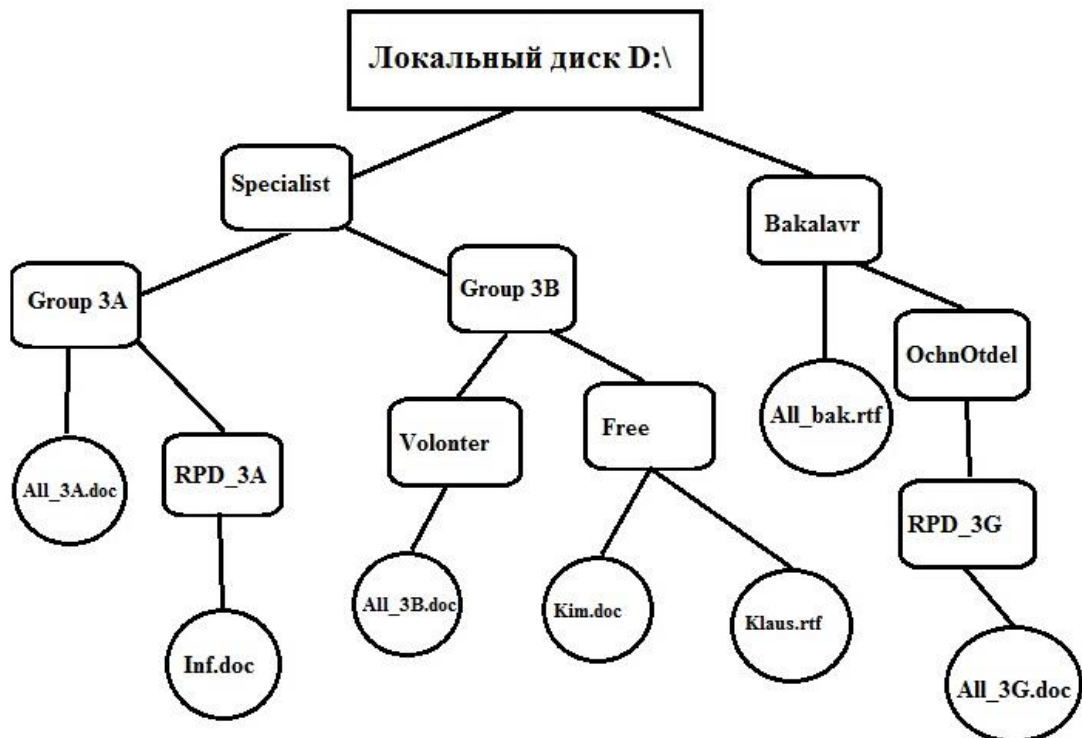


Что получится на выходе блок-схемы, если: $n=3$.

Контрольная работа по дисциплине Информатика

Вариант 8

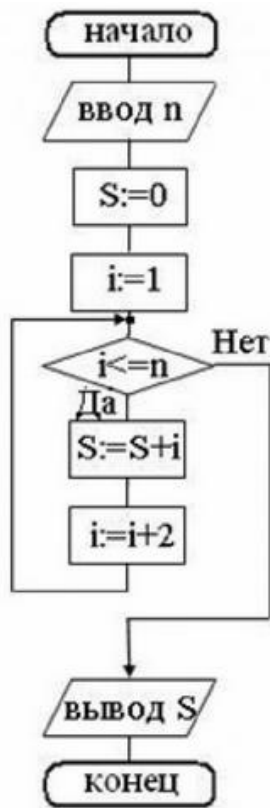
Задание 1. Задано дерево каталогов. Укажите полное имя файла Klaus.rtf.



Задание 2. $1CA3,72_{16} + 2C7,4A_{16} = ?_{16}, ?_{10}$

Задание 3: Вычислите логическую функцию: $(A \text{ AND } B) \text{ OR } (\text{NOT } A \text{ AND } \text{NOT } B)$, если $A=0; B=0$.

Задание 4: Реализован некий алгоритм в виде блок-схемы:



Что получится на выходе блок-схемы, если: $n=1$.

Критерии оценки (в баллах):

«зачтено» выставляется студенту, если работа удовлетворяет одному из двух условий:

- 1) работа выполнена правильно как минимум на 50% и изложена грамотным языком в определенной логической последовательности с точным использованием специализированной терминологии; показано уверенное владение нормативной базой;
- 2) работа выполнена в полном объеме и изложена грамотным языком в определенной логической последовательности с точным использованием специализированной терминологии; показано уверенное владение нормативной базой; присутствуют отдельные незначительные ошибки.

«Не зачтено» выставляется студенту в следующих случаях:

- 1) работа правильно выполнена менее, чем на 50%,
- 2) не показано общее понимание вопроса, имелись затруднения или допущены ошибки в определении понятий, использовании терминологии, при знании теоретического материала выявлена недостаточная сформированность основных умений и навыков
- 3) Студент вообще не приступал к выполнению работы.

Кейс-задачи

по дисциплине Информатика

Задание (я):

Задание 1. Приведите все возможные способы набора следующих символов в Linux:

(A) (B) (C) (D) (E) (F) (G) (H) (I) (J) (K) (L) (M) (N) (O) (P) (Q) (R) (S) (T) (U)
 (V) (W) (X) (Y) (Z) (a) (b) (c) (d) (e) (f) (g) (h) (i) (j) (k) (l) (m) (n) (o) (p) (q)
 (r) (s) (t) (u) (v) (w) (x) (y) (z)

Задание 2. По данным таблицы в соответствии с указанным преподавателем вариантом задания постройте диаграмму вида $y^{\text{pred}} = f(y^{\text{obs}})$. В отдельном столбце для каждой строки данных рассчитать сумму квадратов остатков по формуле:

$$\Delta y_i = y_i^{\text{obs}} - y_i^{\text{pred}}$$

Задание 3. На основании рассчитанных значений Δy_i выявить максимальное и минимальное значения Δy_i .

Варианты заданий

Name in ChEMBL	y^{obs}	B1		B2		B3		B4		B5		B6	
		y^{pred}	$ \Delta y $	y^{pred}	$ \Delta y $	y^{pred}	$ \Delta y $	y^{pred}	$ \Delta y $	y^{pred}	$ \Delta y $	y^{pred}	$ \Delta y $
CHEMBL105435	6.72	6.57	0.15	6.22	0.50	6.21	0.51	6.33	0.39	6.33	0.39	6.33	0.39
CHEMBL104759	6.62	6.36	0.26	6.33	0.29	6.37	0.25	6.30	0.32	5.87	0.75	6.19	0.43
CHEMBL104096	6.54	6.94	0.41	6.77	0.23	6.78	0.25	6.84	0.30	6.65	0.11	6.75	0.21
CHEMBL104851	6.23	6.54	0.31	6.55	0.33	6.57	0.34	6.27	0.04	6.39	0.17	6.43	0.20
CHEMBL73971	5.94	5.83	0.11	6.05	0.11	5.98	0.04	5.69	0.25	6.05	0.11	5.83	0.11
CHEMBL337914	9.28	8.92	0.37	8.78	0.51	8.86	0.43	8.87	0.41	8.74	0.54	8.82	0.46
CHEMBL126648	8.85	8.50	0.35	8.57	0.29	8.55	0.30	8.29	0.56	8.59	0.26	8.50	0.35
CHEMBL338644	8.47	8.35	0.12	8.62	0.15	8.59	0.12	8.75	0.28	8.77	0.30	8.78	0.31
CHEMBL126914	8.27	8.19	0.08	8.38	0.12	8.25	0.02	8.41	0.14	8.27	0.00	8.34	0.07
CHEMBL126242	8.05	8.21	0.16	8.11	0.07	8.17	0.13	8.31	0.27	8.24	0.19	8.28	0.23
CHEMBL340635	7.87	8.31	0.43	8.31	0.43	8.39	0.52	8.38	0.51	8.51	0.64	8.45	0.58
CHEMBL339022	7.81	8.14	0.33	8.11	0.30	8.19	0.38	8.32	0.51	8.29	0.48	8.32	0.51
CHEMBL41225	6.38	6.06	0.31	6.10	0.28	6.09	0.29	6.01	0.36	5.96	0.42	6.08	0.29
CHEMBL435171	5.99	6.03	0.04	6.05	0.06	6.05	0.07	6.05	0.06	6.17	0.19	6.12	0.13
CHEMBL289697	5.87	5.85	0.01	5.95	0.08	5.90	0.04	6.00	0.14	6.01	0.15	5.97	0.11
CHEMBL288307	5.73	6.28	0.55	6.02	0.28	6.01	0.28	6.08	0.34	6.01	0.27	5.91	0.17
CHEMBL40195	5.63	6.40	0.77	5.99	0.36	6.39	0.76	6.27	0.63	6.07	0.44	6.20	0.57
CHEMBL268453	7.36	7.30	0.06	7.08	0.28	7.38	0.02	7.28	0.08	6.88	0.47	7.24	0.11
CHEMBL267832	7.24	6.72	0.52	6.86	0.38	6.79	0.45	6.61	0.62	6.84	0.39	6.76	0.48
CHEMBL266509	7.17	6.91	0.27	7.20	0.03	7.04	0.13	6.75	0.43	7.21	0.04	7.12	0.06
CHEMBL6560	6.28	6.19	0.09	6.55	0.27	6.31	0.03	5.88	0.41	6.47	0.19	6.23	0.05
CHEMBL6829	6.14	6.28	0.13	6.07	0.08	6.27	0.13	6.24	0.10	5.92	0.22	6.14	0.00
CHEMBL268854	5.11	6.38	1.27	6.31	1.20	6.40	1.29	6.46	1.35	6.28	1.16	6.35	1.24
CHEMBL6307	4.64	6.36	1.72	5.93	1.29	6.20	1.56	6.09	1.45	5.89	1.25	6.09	1.45
CHEMBL71035	5.49	6.02	0.54	5.64	0.16	5.70	0.21	5.70	0.22	5.54	0.05	5.66	0.18
CHEMBL71366	5.42	5.52	0.10	5.31	0.11	5.47	0.05	5.42	0.00	5.48	0.06	5.32	0.10
CHEMBL72049	4.99	5.10	0.11	5.23	0.25	5.06	0.07	5.20	0.21	5.04	0.05	5.20	0.21
CHEMBL71177	4.85	5.44	0.59	5.44	0.59	5.37	0.52	5.58	0.73	5.63	0.78	5.44	0.59
CHEMBL162891	7.10	7.24	0.14	7.11	0.01	7.16	0.06	6.92	0.18	7.06	0.03	6.99	0.10
CHEMBL159501	7.00	6.58	0.42	6.53	0.47	6.80	0.20	6.48	0.52	6.16	0.84	6.55	0.45
CHEMBL159642	6.85	6.89	0.04	6.92	0.07	6.97	0.12	6.87	0.02	6.87	0.02	6.91	0.06
CHEMBL159633	6.32	6.07	0.25	5.95	0.37	6.04	0.28	6.39	0.07	6.36	0.05	6.41	0.09
CHEMBL349365	6.19	5.92	0.27	6.02	0.17	5.98	0.21	6.06	0.13	6.36	0.16	6.28	0.09
CHEMBL103059	6.80	6.27	0.53	6.33	0.47	6.43	0.37	6.22	0.58	6.27	0.52	6.43	0.37
CHEMBL104846	6.66	6.45	0.21	6.21	0.44	6.37	0.29	6.35	0.31	6.14	0.52	6.26	0.40
CHEMBL102469	6.47	6.30	0.17	6.23	0.24	6.27	0.20	6.30	0.17	6.15	0.32	6.16	0.30
CHEMBL105045	6.04	6.19	0.15	5.98	0.05	6.07	0.04	6.25	0.21	6.23	0.19	6.18	0.15
CHEMBL36866	6.82	6.10	0.72	6.06	0.76	6.16	0.66	6.40	0.43	5.98	0.84	6.15	0.67

CHEMBL141648	5.36	6.32	0.96	5.93	0.58	6.47	1.11	6.56	1.20	6.22	0.87	6.46	1.10
CHEMBL112450	7.74	7.95	0.21	7.91	0.17	7.79	0.04	7.85	0.10	7.94	0.19	7.80	0.06
CHEMBL113016	6.93	7.60	0.67	7.77	0.84	7.64	0.71	7.70	0.77	7.78	0.85	7.72	0.79
CHEMBL93048	7.64	7.15	0.49	7.30	0.34	7.25	0.39	7.04	0.60	7.34	0.30	7.18	0.46
CHEMBL328247	6.10	6.03	0.07	5.96	0.13	6.08	0.02	6.44	0.34	6.03	0.07	6.27	0.17
CHEMBL96343	5.82	5.98	0.16	6.28	0.46	5.93	0.11	6.26	0.44	6.24	0.41	6.30	0.48
CHEMBL92944	5.22	6.08	0.85	5.76	0.54	5.94	0.72	6.03	0.81	6.07	0.84	6.05	0.83
CHEMBL91743	5.05	6.64	1.59	6.67	1.62	6.38	1.33	6.67	1.62	6.42	1.37	6.44	1.39
CHEMBL353066	8.72	8.12	0.60	8.15	0.57	8.27	0.45	8.22	0.51	7.96	0.76	8.23	0.49
CHEMBL168952	8.70	8.12	0.58	8.12	0.58	8.30	0.40	8.04	0.66	8.01	0.69	8.19	0.51
CHEMBL349488	7.47	7.50	0.03	7.17	0.30	7.59	0.12	7.56	0.09	7.45	0.02	7.56	0.09

Критерии оценки (в баллах):

«5» (отлично): Задание выполнено в полном объеме. Отчет выполнен аккуратно и в соответствии с предъявляемыми требованиями.

«4» (хорошо): Задание по работе выполнено в полном объеме. Качество оформления отчета к работе не полностью соответствует требованиям. Есть мелкие ошибки в представлении результатов.

«3» (удовлетворительно): Студент на 80% правильно выполнил задание к работе. Составил отчет в установленной форме, представил решения большинства заданий, предусмотренных в работе, но есть некоторые существенные ошибки в оформлении результатов.

«2» (не зачтено): Студент неправильно выполнил от 70% до 50% заданий работы.

«1» (не зачтено): Студент неправильно выполнил свыше 70% заданий работы и не может объяснить полученные результаты.

«0» (не зачтено) Студент не выполнил все задания работы и не может объяснить полученные результаты

Коллоквиум № 1 по основным понятиям информатики

- Общие понятия информатики: информатика, информация, *информационное общество*. Что подразумевают обычно под терминами «доступность информации» и «актуальность информации». Ответы обоснуйте.
- Классификация видов и свойств информации. Методы и процессы сбора, передачи, обработки и накопления информации.
- Понятие измерение информации, единицы измерения информации и различные подходы к измерению информации. Бит, Байт, Килобайт и т.д.
- Основные вопросы представления данных в памяти ЭВМ: форма и язык представления информации, понятие «кодирование информации». Кодирование чисел, текстовой, графической и звуковой информации в персональном компьютере.
- Аппаратная реализация компьютера (системный блок, материнская (системная) плата, микропроцессор, оперативная память, контроллеры различных устройств и т.д.);
- Принципиальная схема компьютера с классической архитектурой
- Магистрально-модульное устройство компьютера.
- Основные характеристики процессора.
- Постоянная память, видеопамять, внешняя память, сетевые устройства, периферийные устройства, Устройства ввода данных.

Коллоквиум № 2

Контрольные вопросы для проведения коллоквиума № 2

- Определение данных и информации.
- Базовая комплектация персонального компьютера.
- Структура файловой системы. Определение файла, типы файлов. Адрес файла. Атрибуты файла.
- Определение каталога. Понятие вложенных и родительских каталогов.
- Система Linux. оболочка Bash.

6. Основные элементы графической оболочки KDE.
7. Описание характеристик окна программы. Строка меню.
8. Контекстное меню графической оболочки KDE.
9. Рабочий стол: содержимое, действия по выделению и открытию объектов.
10. Панель KDE. Панель задач.
11. Файловый менеджер Konqueror: вид окна, действия с объектами.
12. Структурные элементы окна Writer.
13. Команды меню Файл: сохранение файла, версия и свойства файла, установка параметров страниц, элементы окна команды предварительный просмотр.
14. Команды меню Правка: работа с буфером обмена, использование команды Найти. Редактирование текста. Выделение фрагмента документа.
15. Команды меню Вид: режимы просмотра документа, Масштаб.
16. Команды меню Формат: Символы, Абзац, Маркеры и нумерация.
17. Команды меню Вставка: добавление сносок, символов, разбивка текста на страницы.
18. Команды меню Сервис: расстановка переносов, использование автозамены для редактирования текста и графики.
19. Вставка таблиц. Форматирование таблиц.
20. Редактор формул.
21. Назначение электронной таблицы Calc. Окно Calc.
22. Листы и книги в Calc. Ввод данных в ячейки.
23. Выделение данных в листе таблицы.
24. Работа с ячейками: копирование и перемещение ячеек; выборочная (специальная) вставка.
25. Работа с ячейками: поиск и замена; вставка и удаление ячеек, строк и столбцов.
26. Форматирование ячеек электронной таблицы.
27. Выполнение расчетов по формулам, введенных пользователем.
28. Выполнение расчетов по формулам. Стандартные формулы.
29. Построение диаграммы.
30. Назначение программы Impress.
31. Структурные элементы окна Impress.
32. Команды меню Impress
33. Импорт данных на слайд Impress.
34. Создание разметки слайдов. Использование предустановленных шаблонов.
35. Выбор оформления слайдов, использование предустановленных шаблонов.
36. Основные требования, предъявляемые к презентации.
37. Работа с анимацией.
38. Режим показа презентации, навигация по слайдам.
39. Экспорт изображения в OO Writer, OO Impress.
40. Понятие алгоритма
41. Основные принципы составления программы
42. Синтаксис условного языка программирования
43. Локальные и глобальные сети ЭВМ. Методы защиты информации
44. Классификация сетей
45. Интернет
46. Основы компьютерной коммуникации.
47. Сетевой сервис и сетевые стандарты. Программы для работы в сети Интернет
48. Защита информации в локальных и глобальных компьютерных сетях

Критерии оценки (в баллах):

0 баллов выставляется студенту, если . студент не имеет представления об обсуждаемом вопросе;
 - 1-7 баллов выставляется студенту, если студент имеет фрагментарные представления об обсуждаемом вопросе (студент демонстрирует незнание теоретических основ предмета, не умеет делать аргументированные выводы и приводить примеры, почти не владеет монологической речью, не владеет терминологией, проявляет отсутствие логичности и последовательностью изложения, делает ошибки, которые не может исправить даже при коррекции преподавателем, отказывается отвечать на занятии);;

- 8-11 баллов выставляется студенту, если студент имеет неполные представления об обсуждаемом вопросе (студент демонстрирует незнание теоретических основ предмета, не умеет делать аргументированные выводы и приводить примеры, показывает слабое владение монологической речью, не владеет терминологией, проявляет отсутствие логичности и последовательностью изложения, делает ошибки, которые не может исправить даже при коррекции преподавателем, отказывается отвечать на занятии);

- 12-15 баллов выставляется студенту, если студент имеет не в достаточной мере сформированные и содержащие существенные пробелы представления об обсуждаемом вопросе (студент демонстрирует неглубокие теоретические знания, проявляет слабо сформированные навыки анализа явлений и процессов, недостаточное умение делать аргументированные выводы и приводить примеры, показывает не достаточно свободное владение монологической речью, терминологией, логичностью и последовательностью изложения, делает ошибки, которые может исправить только при коррекции преподавателем);

- 16-19 баллов выставляется студенту, если студент имеет сформированные, но содержащие отдельные пробелы представления об обсуждаемом вопросе (студент демонстрирует прочные теоретические знания, владеет терминологией, делает аргументированные выводы и обобщения, приводит примеры, показывает свободное владение монологической речью, но при этом делает несущественные ошибки, которые быстро исправляет самостоятельно или при незначительной коррекции преподавателем);

- 20 баллов выставляется студенту, если студент имеет сформированные систематические представления об обсуждаемом вопросе (студент демонстрирует системные теоретические знания, владеет терминологией, делает аргументированные выводы и обобщения, приводит примеры, показывает свободное владение монологической речью и способность быстро реагировать на уточняющие вопросы).

Тест № 1. Архитектура персонального компьютера

1. Какое из ниже перечисленных определений не соответствует термину «информатика»?

А*) технологические операции с научно-технической информацией, документалистика, библиотечное дело, хранение и обработка материалов научных исследований;

б) это наука, изучающая структуру и наиболее общие свойства информации, ее поиск, хранение, передачу и обработку с применением ЭВМ;

с) комплексная научная и инженерная дисциплина, изучающая все аспекты разработки, проектирования, создания, оценки, функционирования компьютерных систем переработки информации, их применения и воздействия на различные области человеческой деятельности;

д) это область человеческой деятельности, связанная с процессами преобразования информации с помощью компьютеров и их взаимодействием со средой применения.

2. Из перечисленных ниже функций выберите ту, которая является главной для информатики

а*) разработка методов и средств преобразования информации и их использование в организации технологического процесса переработки информации;

б) применение информационных процессов к изучению социальных процессов и явлений;

с) разработка вычислительной техники для реализации ее в промышленной деятельности человека;

д) решение научных и инженерных проблем создания, внедрения и обеспечения эффективного использования компьютерной техники во всех сферах общественной жизни.

3. Выберите верное определение термина «программа»

а*) набор инструкций на машинном языке, который хранится в виде файла на магнитном диске и по команде пользователя загружается в компьютер для выполнения;

б) игры, предназначенные для использования на компьютере;

с) набор инструкций, предназначенный для запуска компьютера;

d) набор инструкций, предназначенный для работы компьютера;

4. Электронной основой для функционирования ЭВМ первого поколения являлись

a*) электронно-вакуумные лампы;

b) транзисторы;

c) зубчатые колёса;

d) реле.

5. Выберите верное определение термина «компьютер»

a*) устройство или система, способная выполнять заданную, чётко определённую, изменяемую последовательность операций;

b) устройство для получения и фиксации неподвижных изображений материальных объектов при помощи света;

c) описание набора устройств ввода-вывода;

d) технологии накопления, обработки и передачи информации с использованием определённых (технических) средств.

6. Выберите верное определение термина «архитектура персонального компьютера»

a*) это логическая организация, структура и ресурсы, то есть средства вычислительной системы, которые определяют принцип действия, информационные связи и взаимное соединение основных логических узлов компьютера и могут быть выделены процессу обработки данных на определённый интервал времени;

b) описание деталей исключительно технического и физического устройства компьютера;

c) описание набора устройств ввода-вывода информации;

d) описание прикладного программного обеспечения, необходимого для работы пользователя на персональном компьютере.

7. Укажите верный ответ

a*) На материнской плате размещаются микропроцессор, математический сопроцессор, генератор тактовых импульсов, микросхемы памяти, контроллеры внешних устройств, звуковая и видеокарты, таймер.

b) На материнской плате размещаются микропроцессор, клавиатура, микросхемы памяти, контроллеры внешних устройств, звуковая и видеокарты, таймер.

c) На материнской плате размещаются микропроцессор, кулер, принтер, микросхемы памяти, контроллеры внешних устройств, звуковая и видеокарты, таймер.

d) На материнской плате размещаются микропроцессор, ОЗУ, генератор тактовых импульсов, микросхемы памяти, звуковая и видеокарты, таймер.

8. Основной интерфейсной системой компьютера, обеспечивающей сопряжение и связь всех его устройств между собой, а также три направления передачи информации (между микропроцессором и основной памятью, между микропроцессором и портами ввода-вывода внешних устройств, между основной памятью и портами ввода-вывода внешних устройств) является

a*) системная шина;

b) арифметико-логическое устройство;

c) ОЗУ;

d) ПЗУ.

9. Укажите, какой из видов памяти используется для долговременного хранения информации, которая может быть в дальнейшем использована для решения задач пользователя.

a*) внешняя память;

- b) ОЗУ;
- c) ПЗУ;
- d) кэш-память.

10. Центральный блок персонального компьютера, предназначенный для управления работой всех блоков машины и для выполнения арифметических и логических операций над информацией, это...

- a*) микропроцессор;
- b) системная шина;
- c) логический диск;
- d) таймер.

11. Укажите соответствия

Источник питания — это блок, содержащий системы автономного и сетевого питания компьютера.

Таймер — это внутримашинные электронные часы, обеспечивающие автоматический съём текущего момента времени.

Компьютерная клавиатура — устройство ввода, позволяющее пользователю вводить информацию в компьютер.

Микропроцессор — центральный блок персонального компьютера, предназначенный для управления работой всех блоков машины и для выполнения арифметических и логических операций над информацией.

12. Укажите соответствия:

- 1 килобит (1 кб) = 1024 бита;
- 1 мегабит (1Мб) = 1024 кбит;
- 1 гигабит (1Гб) = 1024 Мбит;
- 1 килобайт (1 КБ) = 1024 байта;
- 1 мегабайт (1МБ) = 1024 кБ;
- 1 гигабайт (1ГБ) = 1024 МБ.

13. Какие из перечисленных видов памяти являются энергонезависимыми?

- a*) Flash-память;
- b*) ПЗУ;
- c) ОЗУ;
- d) кэш-память.

14. Какие из перечисленных видов памяти являются энергозависимыми?

- a) Flash-память;
- b) ПЗУ;
- c*) видеопамять;
- d*) кэш-память.

15. Установите соответствие

RAM - предназначена для хранения переменной информации работает в пределах компьютерной системы, фактически отвечает за хранение данных на временной основе и делает

их оперативно доступными для процессора.

ROM- этот тип памяти является активным, независимо от того, включена ли система или выключена, при этом содержащиеся в ней данные не могут быть изменены.

Кэш память - этот тип памяти является буфером, в котором хранятся данные, наиболее часто используемые процессором, а также данные последних операций пользователя.

- этот вид памяти энергонезависим и представляет собой мобильные устройства для хранения и удобного переноса данных с одного компьютера на другой.

16. Установите соответствие

CPU- процессор;

RAM- оперативная память;

ROM- постоянная память;

HDD — жесткий диск;

Sound Card — звуковая карта;

Video Card - видеокарта.

17. Укажите, какая из перечисленных видов памяти является внутренней.

a*) кэш-память;

b) DVD;

c) CD-ROM;

d) Flash-память.

18. Выберите верную характеристику ОЗУ.

a*) это энергозависимая память, в которой хранится исполняемая в данный момент времени программа и данные, с которыми она непосредственно работает;

b) это энергонезависимая память, в которой хранится постоянно используемая в компьютере информация;

c) это внешняя память для долговременного хранения информации;

d) это сверхоперативная память, в которой хранятся наиболее часто используемые участки оперативной памяти.

19. Укажите, какая из перечисленных видов памяти является внешней.

a*) DVD;

b) кэш-память;

c) постоянная память;

d) оперативная память.

20. Укажите верное определение кэш-памяти.

a*) это сверхоперативная память, в которой хранятся наиболее часто используемые участки оперативной памяти;

b) память, в которой обрабатывается одна программа в данный момент времени;

c) память, предназначенная для долговременного хранения информации, независимо от того, работает компьютер или нет;

d) память, в которой хранятся системные файлы операционной системы.

21. Укажите, для какой цели необходим кулер в персональных компьютерах

a*) это устройство для охлаждения центрального процессора.

b) это технологии накопления, обработки и передачи информации с использованием определённых (технических) средств.

- с) это память, в которой обрабатывается одна программа в данный момент времени.
- д) это управляющая программа (или комплекс программ), предназначенный для организации многопрограммного режима работы.

22. Укажите функцию периферийных устройств.

- а*) ввод и вывод информации;
- б) хранение информации;
- с) обработка информации;
- д) управление работой компьютера по заданной программе.

23. Укажите верное определение термина «принтер».

- а*) это внешнее периферийное устройство компьютера, предназначенное для вывода текстовой или графической информации, хранящейся в компьютере, на твёрдый физический носитель, обычно бумагу или полимерную плёнку, малыми тиражами;
- б) это устройство для охлаждения центрального процессора;
- с) это устройство для хранения переменной информации работает в пределах компьютерной системы;
- д) это ультрапортативный компьютер, обладающий большинством характерных черт ноутбука.

24. Укажите верное определения термина «USB-флэш-накопитель»

- А*) это запоминающее устройство, использующее в качестве носителя флеш-память и подключаемое к компьютеру или иному считывающему устройству по интерфейсу USB;
- б) это устройство для охлаждения центрального процессора;
- с) это внешнее периферийное устройство компьютера, предназначенное для вывода текстовой или графической информации, хранящейся в компьютере, на твёрдый физический носитель, обычно бумагу или полимерную плёнку, малыми тиражами;
- д) это устройство для ввода информации.

25. Устройство для автоматического вычерчивания с большой точностью рисунков, схем, сложных чертежей, карт и другой графической информации на бумаге размером до А0 или кальке это....

- а*) плоттер;
- б) сканер;
- с) клавиатура;
- д) нетбук.

26. Укажите устройство ввода, которое, анализируя какой-либо объект (обычно изображение, текст), создаёт его цифровое изображение.

- а*) сканер;
- б) принтер;
- с) ноутбук;
- д) планшетный компьютер.

27. Укажите координатное устройство для управления курсором и отдачи различных команд компьютеру

- а*) компьютерная мышь;
- б) плоттер;
- с) сканер;
- д) субноутбук.

28. Укажите устройство ввода информации в персональный компьютер, которое представляет собой качающуюся в двух плоскостях вертикальную ручку

- a*) джойстик;
- b) компьютерная мышь;
- c) сканер;
- d) плоттер.

29. Укажите координатное устройство ввода, предназначенное для управления курсором и отдачи различных команд компьютеру, телефону или другому электронному оборудованию, которое фактически представляет собой сенсорную панель

- a) тачпад;
- b) джойстик;
- c) компьютерная мышь;
- d) плоттер.

30. Укажите соответствия.

Портативные компактные устройства с предусмотренной функцией автономной работы вне дома или офиса, размер диагонали дисплея которых 17 дюймов и более — это десктоуты.

Портативные компактные устройства с предусмотренной функцией автономной работы вне дома или офиса, размер диагонали дисплея которых 14— 16 дюймов— это массовые ноутбуки;

Портативные компактные устройства с предусмотренной функцией автономной работы вне дома или офиса, размер диагонали дисплея которых 11— 13,3 дюйма— это субноутбуки или ультрабуки;

Портативные компактные устройства с предусмотренной функцией автономной работы вне дома или офиса, размер диагонали дисплея которых 9— 11 дюйма— это ультрапортативные ноутбуки;

Портативные компактные устройства с предусмотренной функцией автономной работы вне дома или офиса, размер диагонали дисплея которых 7— 12,1 дюйма (не имеющие DVD-привода)— это нетбуки, смартбуки;

Портативные компактные устройства с предусмотренной функцией автономной работы вне дома или офиса, размер диагонали дисплея которых менее 7 дюймов — «наладонные компьютеры» ([Handheld PC](#)).

Тест № 2 по Информатике Программное обеспечение персонального компьютера

1. Рисунок Электролиз_расплава_соли NaCl сохранен в папке Химия на диске D:\. Укажите полное имя этого файла в системах Windows.

- A*) D:\Химия\ Электролиз_расплава_соли NaCl.jpg;
- b) Химия\ Электролиз_расплава_соли NaCl.jpg;
- c) D:\Электролиз_расплава_соли NaCl.jpg;
- d) Электролиз_расплава_соли NaCl.jpg;

10

2. Укажите полное имя файла Chemistry.doc, который лежит в подкаталоге Chem. Подкаталог Chem лежит в подкаталоге user, а тот, в свою очередь, в корневом каталоге дистрибутива Linux – openSUSE.

- A*) /user/Chem/Chemistry.doc;

- b) \user\Chem\Chemistry.doc;
- c) C: /user/Chem/Chemistry.doc;
- d) //user/Chem/Chemistry.doc.

3. Укажите верную единицу измерения информации.

- A*) бит
- b) В/м
- c) бит/с
- d) герц.

4. Укажите, какая система счисления используется при представлении числа в памяти компьютера:

- A*) двоичная;
- b) десятичная;
- c) восьмеричная;
- d) шестидесятеричная.

5. Из перечисленных ниже устройств выберите устройства ввода информации.

- A*) клавиатура;
- b) дисплей;
- c) принтер;
- d*) сканер.

6. Из перечисленных ниже устройств выберите устройства вывода информации.

- a) жесткий диск;
- b) сканер;
- c*) дисплей;
- d*) принтер.

7. Операционная система – это:

- a*) комплекс взаимосвязанных программ, предназначенных для управления ресурсами компьютера и организации взаимодействия с пользователем.;
- b) прикладная программа, предназначенная для ввода информации;
- c) система программирования;
- d) текстовый редактор.

8. Из указанного перечня выберите основные идеи, определяющие функциональность операционной системы.

- A*) пакетный режим;
- B*) файловые структуры;
- c) общность времени;
- d) однозадачность;

9. Укажите устройство в персональном компьютере, которое производит обработку данных.

- A*) процессор;
- B) жесткий диск;
- c) монитор;
- d) сканер.

10. Укажите, от чего зависит содержимое контекстного меню в персональном компьютере

- a*) места расположения указателя мыши в момент щелчка правой кнопки;
- b) версии персонального компьютера и операционной системы;
- c) числа открытых на рабочем столе окон;
- d) размера выделенной области.

11. Драйвер – это:

- a*) программное обеспечение для доступа операционной системы к устройствам компьютера;
- b) аппаратное устройство компьютера;
- c) прикладная программа;
- d) язык программирования.

12. Дайте верное определение программе, которая работает под управлением Windows.

- A*) приложение;
- b) операционная система;
- c) ядро операционной системы;
- d) BIOS.

13. Утилита в информатике – это:

- A*) сервисная программа в составе общего программного обеспечения, предназначенная для выполнения специализированных типовых задач, связанных с работой оборудования и операционной системы
- b) операционная система;
- c) ядро операционной системы;
- d) BIOS.

14. Выберите верное утверждение.

- A*) Утилиты могут входить в состав операционных систем, идти в комплекте со специализированным оборудованием или распространяться отдельно;
- b) Утилиты всегда идут в комплекте со специализированным оборудованием;
- c) Утилиты распространяются отдельно от специализированного оборудования;
- d) Утилиты распространяются исключительно в комплекте с операционной системой.

15. Укажите основные возможности, которые предоставляет пользователю операционная система Linux.

- A*) отлично реализованная многозадачность;
- B*) под данную операционную систему разработано очень мало компьютерных вирусов и другого вредоносного программного обеспечения;
- c) ограниченный выбор программных средств для разработки самого разного программного обеспечения
- d) ограниченность доступа школьников в Интернет.

16. Операционную систему с диска загружает в ОЗУ:

- a*) загрузчик операционной системы;
- b) антивирусная программа;
- c) FAR;
- d) сервисная программа.

17. BIOS – это:

- a*) программа, которая проверяет и иницирует все устройства компьютера-драйвер и лишь затем передает функции управления ими загружающейся операционной системе;
- b) программа-утилита;
- c) программа, которая является ядром операционной системы;
- d) программа-приложение.

18. От настроек какой программы в первую очередь зависит способ загрузки компьютера, порядок взаимодействия между собой его процессора, материнской платы, видеокарты и т.д.

- a*) BIOS;
- b) Volkov Commander;
- c) Doctor Web

d) Антивирус Касперского.

19. В окне папки находится:

- А*) содержимое папки;
- Б) работающая программа;
- В) наглядное изображение файловой структуры;
- Г) содержимое файла.

20. Рабочий стол – это:

- А) файл;
- Б) центральная часть экрана;
- В) активная часть экрана;
- Г*) папка.

21. Выберите верное определение термина «системное программное обеспечение»

- А*) комплекс программ, которые осуществляют организацию вычислительного процесса и управление ресурсами компьютера;
- б) совокупность программ, предназначенных для решения задач из различных сфер человеческой деятельности;
- с) совокупность программных средств, позволяющих разрабатывать программы;
- д) специализированные программы для обнаружения компьютерных вирусов, а также вредоносных программ.

22. Выберите верное определение термина «системы программирования»

- А*) совокупность программных средств, позволяющих разрабатывать программы;
- б) совокупность программ, предназначенных для решения задач из различных сфер человеческой деятельности;
- с) комплекс программ, которые осуществляют организацию вычислительного процесса и управление ресурсами компьютера;
- д) специализированные программы для обнаружения компьютерных вирусов, а также вредоносных программ.

23. Выберите верное определение термина «прикладное программное обеспечение»

- А*) совокупность программ, предназначенных для решения задач из различных сфер человеческой деятельности;
- б) совокупность программных средств, позволяющих разрабатывать программы;
- с) комплекс программ, которые осуществляют организацию вычислительного процесса и управление ресурсами компьютера;
- д) специализированные программы для обнаружения компьютерных вирусов, а также вредоносных программ.

24. Какому из видов вредоносных программ соответствует данная характеристика «это программное обеспечение используется для сбора конфиденциальной информации об определенном пользователе путем тотального сканирования системных и рабочих папок его компьютера. Они функционируют на чужом ПК совершенно незаметно, не оказывая видимой нагрузки на операционную систему. Помимо получения личных данных эти программы применяются для удаленного контроля чужого компьютера.»

- А*) шпионские программы;
- б) спам;
- с) шифровальщики;
- д) черви.

25. Какому из видов вредоносных программ соответствует данная характеристика «цель этих программ - проникнуть в компьютер, получить доступ к личным медиафайлам и зашифровать их с целью вымогательства финансовых средств за их расшифровку»

- A*) шифровальщики;
- b) спам;
- c) шпионские программы;
- d) черви.

26. Какому из видов вредоносных программ соответствует данная характеристика «вредоносные программы, которые опаснее вирусов и троянов из-за высокой скорости распространения с использованием сетевых ресурсов. Мгновенно вычисляя сетевые адреса, они проникают в другие компьютеры, создают на системных дисках рабочие папки и тем самым приводят к подвисанию системы»

- A*) черви;
- b) спам;
- c) шпионские программы;
- d) шифровальщики.

27. Какому из видов вредоносных атак соответствует данная характеристика «отдельный вид вредоносных атак, представляющий собой массовую рассылку почтовых писем финансового, политического и агитационного характера. Злоумышленники используют такие атаки для самых разных целей - от выманивания из адресата крупной суммы денег до банальной нагрузки на почтовые сервера, которая приводит к потере важных данных»

- A*) спам;
- b) черви;
- c) шпионские программы;
- d) шифровальщики.

28. Какому из видов вредоносных программ соответствует данная характеристика «программы, которые способны самостоятельно проникнуть в компьютер и “заразить” файл, программу или всю систему»

- A*) вирусы;
- b) черви;
- c) шпионские программы;
- d) шифровальщики.

29. Какая из программ является антивирусной.

- *) 360 Total Security Essentials;
- b) Norton Commander;
- c) Volkov Commander;
- d) FAR.

30. Выберите верное определение термина «файловый менеджер».

- A*) компьютерная программа, предоставляющая интерфейс пользователя для работы с файловой системой и файлами;
- b) программа, предназначенная для решения задач из различных сфер человеческой деятельности;
- c) программное средство, позволяющее разрабатывать программы;
- d) специализированная программа для обнаружения компьютерных вирусов, а также вредоносных программ.

Тест 3. Writer

1. Укажите название клавиши, с помощью которой можно разделить два предложения на отдельные абзацы

- A*) ENTER;
- b) DELETE;
- c) CAPS LOCK;

d) Insert.

2. Укажите название клавиши, позволяющей включить режим прописных букв?

- A*) CAPS LOCK;
- b) DELETE;
- c) ESC;
- d) PG UP.

3. Какой комплекс действий относится к форматированию текста?

- A*) изменение внешнего вида текста;
- b) ввод текста;
- c) исправление ошибок в тексте;
- d) внесение изменение в содержание текста.

4. Исключите элемент, который не относится к основным атрибутам шрифта.

- A*) положение текста на странице;
- b) размер шрифта;
- c) стиль шрифта;
- d) начертание (нормальный, полужирный, курсив, подчёркнутый, зачёркнутый).

5. Исключите несуществующий стиль шрифта

- A*) витиеватый;
- b) полужирный;
- d) курсив;
- e) подчёркнутый;
- f) зачёркнутый.

6. Укажите высоту одного кегля шрифта в мм в соответствии с языком описания страниц PostScript, предложенным американской компанией Adobe в конце 1980-х годов.

- A*) 1 пт = 0,3528 мм;
- b) 1 пт = 0,376 мм;
- c) 1 пт = 0,254 мм;
- d) 1 пт = 0,500 мм.

7. Укажите единицу измерения шрифта в программах компьютерной верстки документов.

- A*) 1 пт;
- b) 1 мм;
- c) 1 мм²;
- d) 1 дюйм.

8. Укажите верное определение термина «кегель шрифта»

- A*) размер буквы или знака по вертикали, включающий её нижние и верхние выносные элементы, а также высоту заплечиков;
- b) размер буквы или знака по ширине;
- c) размер буквы или знака по диагонали;
- d) площадь буквы или знака в современных текстовых редакторах.

9. Укажите действие, которое не относится к термину «форматирование страниц».

- A*) изменение размеров отступов отдельных абзацев в тексте на странице;
- b) выбор ориентации страниц;
- c) задание полей страниц;
- d) выбор размера страниц.

10. Укажите действие, которое не относится к термину «форматирование абзацев».

- A*) выбор ориентации страниц;
- b) изменение размеров отступов отдельных абзацев в тексте на странице;
- c) задание межстрочного интервала;
- d) выравнивание текста.

11. Какую клавишу нужно выбрать для удаления в слове Привет буквы и, если положение курсора находится сразу после этой буквы?

- A*) backspace;
- b) Insert;
- c) Delete;
- d) tab.

12. Какую клавишу нужно выбрать для удаления в слове Привет буквы и, если положение курсора находится сразу после буквы р?

- A*) Delete;
- b) Insert;
- c) backspace;
- d) tab.

13. Исключите элемент, который не относится к параметрам абзаца.

- A*) гарнитура шрифта;
- b) ширина;
- c) отступ в первой строке;
- d) межстрочный интервал.
- e) интервал между абзацами.

14. Исключите несуществующий способ выравнивания строк в абзацах

- A*) выравнивание по верхнему стороне;
- b) выравнивание по левому краю;
- c) выравнивание по правому краю;
- d) выравнивание по ширине;
- e) выравнивание по центру.

15. Исключите несуществующий вид межстрочного интервала в абзацах

- A*) спаренный;
- b) одинарный;
- c) полуторный;
- d) двойной;

16. Укажите поле в диалоговом окне Абзац, в котором задаются отступы абзаца относительно правой и левой границ текста в текстовых редакторах Word и Writer.

- A*) поле «Отступ»;
- b) Поле «первая строка»;
- c) поле «Автоматический перенос»;
- d) поле «Интервал».

17. Укажите поле в диалоговом окне Абзац, в котором можно установить расстояние между формируемым абзацем и соседними с ним абзацами. в текстовых редакторах Word и Writer.

- A*) поле «Интервал»;
- b) поле «Первая строка»;
- c) поле «Автоматический перенос»;
- d) поле «Отступ».

18. Какие действия необходимо выполнить в текстовом процессоре LibreOffice Writer для того, чтобы вставить одну альбомную страницу в конец документа, содержащего предыдущие страницы в книжном формате?

- А*) в конце последней страницы, имеющей книжный формат, вставить разрыв страницы с помощью команды Вставка\Разрыв \Разрыв страницы, после этого в списке «*Стиль*» необходимо выбрать «*Альбомный*» и нажать «*ОК*»;
- б) достаточно вставить разрыв страницы;
- с) достаточно вставить новую страницу в книжном формате и в меню Формат\Страница на вкладке Страница поменять Книжную на Альбомную;
- д) достаточно открыть диалог параметров страницы «*Формат → Страница*» и на вкладке «*Управление*» выбрать «*Следующий стиль*».

19. Выберите сочетание клавиш, которое позволит выполнить жесткий разрыв страницы в текущем документе текстовом редакторе LibreOffice Writer.

- А*) Ctrl+Enter ;
- б) CTRL+J;
- с) CTRL+E;
- д) Ctrl+Y.

20. Какие действия необходимо выполнить в текстовом процессоре LibreOffice Writer для того, чтобы вставить одну альбомную страницу между книжными?

- А*) в конце страницы, которая имеет книжный формат и предшествует альбомной странице, вставить разрыв страницы с помощью команды Вставка\Разрыв \Разрыв страницы, после этого в списке «*Стиль*» необходимо выбрать «*Альбомный*» и нажать «*ОК*». Чтобы после альбомной страницы снова шли страницы с портретной ориентацией, в самом конце альбомной страницы необходимо повторно вставить разрыв страницы и затем в списке «*Стиль*» выбрать «*Базовый*».
- б) достаточно вставить поэтапно два разрыва в конце книжной и альбомной страниц соответственно;
- с) достаточно вставить новую страницу в книжном формате и в меню Формат\Страница на вкладке Страница поменять Книжную на Альбомную или наоборот;
- д) достаточно открыть диалог параметров страницы «*Формат → Страница*» и на вкладке «*Управление*» выбрать «*Следующий стиль*».

21. Выберите сочетание клавиш для вставки таблицы в текстовый документ в текстовом процессоре LibreOffice Writer.

- А*) Ctrl+F12;
- б) CTRL+TAB;
- с) CTRL+F5;
- д) CTRL+F1.

22. Выберите верное определение термина «таблица».

- А*) это перечень данных (текстовых, числовых, графических), приведенных в определенную систему и разнесенных по графам;
- б) это перечень числовых данных, приведенных в определенную систему и разнесенных по графам;
- с) это перечень данных (текстовых, числовых, графических), разнесенных по графам;
- д) это структурированный перечень тестовых и числовых данных.

23. Выберите верное определение термина «текстовый файл»

- А*) это компьютерный файл, содержащий текстовые данные;
- б) это набор логически связанных символов;

- с) это информация, представленная на материальном носителе в текстовой форме;
d) это структурированный перечень тестовых данных.

24. Укажите соответствия:

txt — сохраняет текст без форматирования;

doc — собственный формат документов Microsoft Word;

docx - это усовершенствованный вариант *doc*, который был лицензирован и впервые появился вместе с пакетом Office 2007.

odt - — собственный формат документов LibreOffice Writer и OpenOffice.org Writer.

rtf — универсальный формат;

pdf — формат для представления в электронном виде печатных документов.

25. Какой формат файла не является текстовым?

A*) *avi*;

b) *txt* ;

c) *doc*;

d) *rtf*.

26. Какой формат файлов не используется при создании презентаций?

A*) *txt*;

b) *odt* ;

c) *ppt*;

d) *pptx*.

27. Выберите верное определение термина «текстовый редактор»

A*) программное средство, предназначенное для создания (ввода, набора), редактирования и оформления текстов.;

b) любая последовательность символов, к которым относятся буквы, пробел, знаки препинания, цифры, знаки арифметических операций и т.п.;

c) электронные блокноты, предназначенные для ввода и редактирования текста;

d) системы, осуществляющие интеллектуальный поиск и интеллектуальную обработку текстов.

28. Укажите соответствия:

Текстовый редактор — самостоятельная компьютерная программа или компонент программного комплекса (например, редактор исходного кода интегрированной среды разработки или окно ввода в браузере), предназначенная для создания и изменения текстовых данных, включая текстовые файлы.

Текстовый процессор — компьютерная программа, используемая для набора, хранения, редактирования и печати текста с возможностью его форматирования и компоновки, а также имеющая функцию WYSIWYG (предпросмотр внешнего образа документа до печати).

Редакционно-издательская система — компьютерная программа, обеспечивающая расширенные функции текстового процессора, (включая широкие возможности редактирования, форматирования, печати текста с возможностью его форматирования и компоновки), способная воспринимать тексты, созданные в различных текстовых редакторах, отсканированные или нарисованные в графических редакторах иллюстрации, созданные на ПК разных платформ, и корректировать их цвета, обеспечивать адаптацию к различным печатающим устройствам и т.п.

29. Укажите, какая из функций не способна быть выполнена текстовым редактором

A*) форматирование текста;

- b*) печать текста
- c) ввод текстовых данных;
- d) редактирование текстовых данных;
- e) проверка правописания и подсветки синтаксиса.

30. Укажите, какая из программ не является текстовым редактором

- A*) Microsoft Word;
- b) Блокнот;
- c) Notepad;
- d) Vim.

Тест 4. Электронные таблицы

1. Укажите символы для обозначения строк в электронных таблицах.

- A*) цифры;
- b) буквы латинского алфавита;
- c) буквы русского алфавита;
- d) буквы и цифры.

2. Маркер автозаполнения (черный крестик) появится, если курсор поставить

- a*) в нижний правый угол ячейки;
- b) по середине ячейки;
- c) в верхний левый угол ячейки;
- d) на серый прямоугольник на пересечении заголовков строк и столбцов.

3. В каком варианте ответа правильно указана последовательность выполнения операторов в формуле

- a*) возведение в степень, * и / , затем + и -;
- b) * и /, затем операторы ссылок;
- c) операторы сравнения, затем операторы ссылок;
- d) операторы ссылок, затем операторы сравнения, затем * и /

4. Выберите верное обозначение ячейки в электронной таблице:

- A*) A5;
- b) 18C;
- c) AC;
- d) M-13.

5. В электронных таблицах выделена группа ячеек B1:C5. Сколько ячеек входит в этот диапазон?

- A*) 10;
- b) 5;
- c) 2;
- d) 6.

6. Какие элементы будут меняться в электронных таблицах при копировании формулы =\$A1+5?

- A*) будет меняться только номер строки;
- b) будет меняться имя столбца;
- c) оба элемента фиксированы и, соответственно, меняться не будут;
- d) оба элемента будут меняться.

7. Какие элементы будут фиксированы в электронных таблицах при копировании формулы =A\$1+25?

- A*) только номер строки;
- b) имя столбца;

- c) оба элемента фиксированы;
- d) оба элемента будут меняться.

8. Какие элементы будут меняться в электронных таблицах при копировании формулы $=\$A1+B\5 ?
- A*) в первом слагаемом будет меняться номер строки (имя столбца A фиксировано), во втором слагаемом при копировании будет меняться имя столбца (номер строки фиксирован);
 - b) в первом слагаемом будет меняться имя столбца, во втором слагаемом при копировании будет меняться номер строки;
 - c) все элементы фиксированы и меняться при копировании формулы не будут;
 - d) при копировании все элементы будут меняться.

9. Дан фрагмент электронной таблицы. Чему станет равным значение ячейки C2, если в нее скопировать формулу из ячейки C1?

	A	B	C
1	1	2	$=A1+B\$1$
2	10	20	

- A*) 12;
 - b) 30;
 - c) 21;
 - d) 22.
10. В ячейке C3 записана формула $=A\$3+\$B3 +3$. Какой вид приобретет формула, после того как ячейку C3 скопировать в ячейку C4?
- A*) $=A\$3+\$B4+3$;
 - b) $=A\$4+\$B +3$;
 - c) $=A\$3+\$B4 +3$;
 - d) $= A\$4+\$B4+3$.

11. Какая функция возвращает абсолютную величину числа в Excel?

- A*) ABS(число);
- b) LIM(число);
- c) sqrt(число);
- d) MAX(число).

12. Какие параметры линии тренда следует выбрать при построении графика функции $y=x^2+2$?

- A*) полиномиальная (степень 2);
- b) логарифмическая;
- c) линейная;
- d) экспоненциальная.

13. Выберите верное определение термина «Линия тренда в Excel»

- A*) это график аппроксимирующей функции;
- b) это уравнение прямой;
- c) это уравнение, описывающее степенную зависимость;
- d) это линия, графически отображающая уравнение прямой.

14. Дан фрагмент электронной таблицы. В нем представлены экспериментальные данные, которые описываются уравнением линии тренда $y=2x^2+2$. Укажите верный способ задания этой функции в столбце D.

	A	B	C	D
1	X	Y	2	
	0	2		

2	1	4		
3	2	10		

A*) $=2*A1^2+C\$1$;

b) $=2*A^2+C\$1$;

c) $=2A1^2+\$C1$;

d) $=2*A1^2+C1$.

15. Укажите верный способ задания функции $y=(25+x)/5x+x^2+5$ в Excel. Значения аргумента x представлены в столбце A электронной таблицы.

A*) $=(25+A1)/(5*A1)+A1^2+5$;

b) $=(25+A1)/(5A1)+A1^2+5$;

c) $=25+A1/5*A1+A1^2+5$;

d) $=(25+A\$1)/(5*A\$1)+A\$1^2+5$.

16. Что представляет собой рабочая книга Microsoft Excel?

A*) файл, используемый для обработки и хранения данных;

b) фрагмент файла, используемый для обработки и хранения данных;

c) шаблон, используемый для обработки и хранения данных;

d) директория, используемая для обработки и хранения данных.

17. Исключите тип ссылок, не существующий в электронных таблицах.

A*) частично смешанные ссылки;

b) смешанные ссылки;

c) относительные ссылки;

d) абсолютные ссылки.

18. Дан фрагмент электронной таблицы. Чему станет равным значение ячейки C2, если в нее скопировать формулу из ячейки C1?

	A	B	C
1	1	2	=A1+B1
2	10	20	

A*) 30;

b) 3;

c) 21;

d) 12.

19. Дан фрагмент электронной таблицы. Чему станет равным значение ячейки C2, если в нее скопировать формулу из ячейки C1?

	A	B	C
1	1	2	=A\$1+B\$1
2	10	20	

A*) 3;

b) 30;

c) 21;

d) 12.

20. Дан фрагмент электронной таблицы. Чему станет равным значение ячейки C2, если в нее скопировать формулу из ячейки C1?

	A	B	C

1	1	2	=\$A1+\$B1
2	10	20	

- A*) 30;
- b) 3;
- c) 21;
- d) 22.

21. Выберите верное определение термина «электронная таблица»

- A*) прикладная программа, предназначенная для обработки структурированных в виде таблицы данных;
- b) прикладная программа для обработки кодовых таблиц;
- c) устройство ПК, управляющее его ресурсами в процессе обработки данных в табличной форме;
- d) системная программа, управляющая ресурсами ПК при обработке таблиц.

22. Выберите верное описание электронной таблицы.

- a*) совокупность нумерованных строк и поименованных буквами латинского алфавита столбцов;
- b) совокупность поименованных буквами латинского алфавита строк и нумерованных столбцов;
- c) совокупность пронумерованных строк и столбцов;
- d) совокупность строк и столбцов, именуемых пользователем произвольным образом.

23. Укажите расширение файлов, которые являются объектом обработки Microsoft Excel

- a*) xls;
- b) doc;
- c) exe;
- d) bmp

24. Каким образом обозначаются строки электронной таблицы?

- a*) нумеруются;
- b) именуется пользователями произвольным образом;
- c) обозначаются буквами русского алфавита;
- d) обозначаются буквами латинского алфавита.

25. Укажите, каким образом идентифицируются ячейки электронной таблицы.

- a*) путем последовательного указания имени столбца и номера строки, на пересечении которых располагается ячейка;
- b) адресом машинного слова оперативной памяти, отведенного под ячейку;
- c) специальным кодовым словом;
- d) именем, произвольно задаваемым пользователем

26. Укажите правильную последовательность элементов электронной таблицы.

- a*) Книга, Лист, столбцы и строки, ячейка;
- b) Лист, Книга, столбцы и строки, ячейка;
- c) Книга, Лист, ячейка, столбцы и строки;
- d) Лист, Книга, столбцы и строки, ячейка.

27. Укажите, каким образом вводятся вычислительные формулы в ячейки электронных таблиц.

- a*) специальным образом с использованием встроенных функций и по правилам, принятым для записи выражений в языках программирования;
- b) в обычной математической записи;

- c) по правилам, принятым исключительно для алгебры;
- d) по правилам, принятым исключительно для баз данных.

28. Выберите верную запись формулы для электронной таблицы

- a*) $=A2*A3-A4$;
- b) $C3+4*D4$;
- c) $C3=C1+2*C2$;
- d) $A5B5+23$.

29. Укажите символ, который используется для обозначения абсолютного адреса ячейки в электронных таблицах

- a*) \$;
- b) &;
- c) %;
- d) @.

30. Каким образом изменяются относительные ссылки при перемещении или копировании информации из одной ячейки в другую?

- a*) преобразуются в зависимости от нового положения формулы;
- b) преобразуются вне зависимости от нового положения формулы;
- c) преобразуются в зависимости от длины формулы;
- d) не изменяются.

Тест 5

Позиционные системы счисления. Логические операции

1. Чему равен результат логического сложения операндов А и В, если $A=1, B=0$?
 А) 1*; Б) 0; В) 2; Г) -1
2. Чему равен результат логического умножения операндов А и В, если $A=1, B=0$?
 А) 0*; Б) 1; В) 0,5; Г) -1
3. Вычислите результат логической функции, заданной выражением:
 (A or notB) and (notA or notB), если $A=1, B=1$
 А) 0*; Б) 1; В) 2; Г) 1,5
4. Вычислите результат логической функции, заданной выражением:
 (notA and B) or (A and notB), если $A=1, B=0$
 А) 1*; Б) -1; В) 2; Г) 0
5. Вычислите результат логической функции, заданной выражением:
 (A and B) or (notA and B), если $A=1, B=1$
 А) 1*; Б) 0; В) 2; Г) -1
6. Чему равен результат логического сложения (побитного) операндов А и В, если $A=10001111, B=10110011$?
 А) 10111111*; Б) 11111111; В) 00001111; Г) 11110000
7. Чему равен результат логического сложения (побитного) операндов А и В, если $A=11001110, B=10110011$?

А) 10000010*; Б) 10111110; В) 10110001; Г) 11111011

8. Чему равен результат логического сложения операндов А и В, если $A=0, B=1$?
А) 1*; Б) 0; В) 2; Г) -1
9. Чему равен результат логического умножения операндов А и В, если $A=0, B=1$?
А) 0*; Б) 1; В) 2; Г) -1
10. Вычислите результат логической функции, заданной выражением:
(notA and B) or (notA and notB), если $A=1, B=1$.
А) 0*; Б) 1; В) 2; Г) -1
11. Вычислите результат логической функции, заданной выражением:
(notA and B) or (A and notB), если $A=1, B=1$
А) 0*; Б) -1; В) 2; Г) 1
12. Чему равен результат логического умножения (побитного) операндов А и В, если $A=101010, B=1111$?
А) 1010*; Б) 101000; В) 101010; Г) 101101
13. Чему равен результат логического сложения операндов А и В, если $A=101010, B=1111$?
А) 101111*; Б) 101010; В) 111000; Г) 101011
14. Выберите верные обозначения истинности/ложности логических высказываний из нескольких вариантов ответа
А)* Истина/Ложь
Б)* True/False
В)* И/Л
Г)* Т/Ф
Д)* 1/0
Е) Истинность/Ложность
Ж) Верно/Неверно
З) Правильно/Неправильно
15. Конъюнкция - это...
- А)* логическая операция, которая объединяет два высказывания в одно новое, которое будет являться истинным тогда и только тогда, когда оба исходных высказывания истинны.
Б) логическая операция, которая объединяет два высказывания в одно новое, которое будет являться ложным тогда и только тогда, когда оба исходных высказывания ложны.
В) логическая операция, которая объединяет два высказывания в одно новое, которое будет являться ложным тогда и только тогда, когда оба исходных высказывания истинны.
Г) логическая операция, которая преобразует исходное высказывание в новое, значение которого противоположно исходному.
16. Дизъюнкция - это ...
- А)* логическая операция, которая объединяет два высказывания в одно новое, которое будет являться ложным тогда и только тогда, когда оба исходных высказывания ложны
Б) логическая операция, которая объединяет два высказывания в одно новое, которое будет являться истинным тогда и только тогда, когда оба исходных высказывания истинны.
В) логическая операция, которая объединяет два высказывания в одно новое, которое будет являться ложным тогда и только тогда, когда оба исходных высказывания истины.
Г) логическая операция, которая объединяет два высказывания в одно новое, которое будет являться истинным тогда и только тогда, когда оба исходных высказывания ложны.
17. Инверсия - это ...

А)* логическая операция, которая преобразует исходное высказывание в новое, значение которого противоположно исходному.

Б) логическая операция, которая объединяет два высказывания в одно новое, которое будет являться ложным тогда и только тогда, когда оба исходных высказывания истинны

В) логическая операция, которая объединяет два высказывания в одно новое, которое будет являться ложным тогда и только тогда, когда оба исходных высказывания ложны.

Г) логическая операция, которая преобразует исходное высказывание в новое, значение которого будет всегда истинно.

18. Какую логическую операцию отображает предоставленная на рисунке таблица истинности?

A	B	
0	0	0
0	1	0
1	0	0
1	1	1

А)* Конъюнкция.

Б) Дизъюнкция.

В) Инверсия.

Г) Дизпликация.

19. Какую логическую операцию отображает предоставленная на рисунке таблица истинности?

A	B	
0	0	0
0	1	1
1	0	1
1	1	1

А)* Дизъюнкция.

Б) Конъюнкция.

В) Инверсия.

Г) Апликация.

20. Соотнесите название логических операций с их обозначениями в языке программирования.

А) & - конъюнкция.

Б) | - дизъюнкция.

В) NOT - инверсия.

Г) AND – конъюнкция

21. Укажите порядок выполнения логических операций в выражении (NOT A AND B) OR A.

А) 1 - Инверсия.

Б) 2 - Конъюнкция.

В) 3 - Дизъюнкция.

22. На рисунке дан фрагмент таблицы истинности выражения F. Какое из представленных ниже логических выражений соответствует данной функции F, которая зависит от трёх аргументов: X, Y, Z?

X	Y	Z	F
1	0	0	1
0	0	0	1
1	1	1	0

- A)* notX or notY or notZ
B) notX and Y and notZ
C) X and notY and Z
D) notX and notY and Z
23. Какую операцию на формальном языке высказываний принято обозначать значком « \wedge »?
- A)* конъюнкцию;
Б) дизъюнкцию;
В) импликацию;
Г) инверсию
24. Какое логическое действие называется дизъюнкцией?
- A)* логическое сложение;
Б) логическое умножение;
В) логическое отрицание;
Г) логическое следование
25. Какую операцию на формальном языке алгебры высказываний принято обозначать чертой над логической переменной?
- A)* инверсию;
Б) дизъюнкцию;
В) импликацию;
Г) конъюнкцию.
26. Дизъюнкция образуется объединением двух или нескольких высказываний с помощью...
- A)* союза «или»;
Б) добавления частицы «не»;
В) союза «и»;
Г) оборота речи «если ..., то...»
27. Инверсия образуется объединением двух или нескольких высказываний с помощью...
- A)* добавления частицы «не»;
Б) союза «или»;
В) союза «и»;
Г) оборота речи «если ..., то...»
28. Вычислите результат логической функции, заданной выражением: $F=A \text{ AND } \text{NOT}A$, если $A=1$. На основании полученного результата выберите правильный ответ.
- A)* $F=0$;
Б) $F=1$;
В) $F=1$, если $A=1$;
Г) $F=1$, если $A=0$, иначе $F=0$
29. Вычислите результат логической функции, заданной выражением: $F=A \text{ OR } \text{NOT}A$, если $A=1$. На основании полученного результата выберите правильный ответ.
- A)* $F=1$;
Б) $F=0$;
В) $F=0$, если $A=1$, иначе $F=1$;
Г) $F=1$, если $A=0$, иначе $F=1$

30. Руководствуясь законом двойного отрицания, выберите верное выражение:

- А) $\text{NOT}(\text{NOT}A)=A$;
- Б) $\text{NOT}(\text{NOT}A)=B$;
- В) $\text{NOT}(\text{NOT}A)=0$;
- Г) $\text{NOT}(\text{NOT}A)=\text{NOT}A$

Тест 6

Основы алгоритмизации и программирования

1. Выберите геометрическую фигуру, которая используется в блок-схемах для обозначения начала и конца алгоритма.

- А*) квадрат со скругленными (сглаженными) углами;
- б) ромб;
- с) прямоугольник;
- д) овал.

2. Выберите геометрическую фигуру, которая используется в блок-схемах для обозначения процесса

- А*) прямоугольник;
- б) ромб;
- с); квадрат со скругленными (сглаженными) углами;
- д) треугольник.

3. Выберите геометрическую фигуру, которая используется в блок-схемах для обозначения ввода и вывода данных с неопределенного носителя

- А*) параллелограмм;
- б) ромб;
- с) трапеция;
- д) прямоугольник.

4. Выберите геометрическую фигуру, которая используется в блок-схемах для обозначения принятия решения

- А*) ромб;
- б) параллелограмм;
- с) трапеция;
- д) прямоугольник.

5. Выберите геометрическую фигуру, которая используется в блок-схемах для ручного ввода данных с клавиатуры

- А*) четырехугольник;
- б) параллелограмм;
- с) ромб;
- д) прямоугольник.

6. Выберите геометрическую фигуру, которая используется в блок-схемах в качестве внутривстраничного соединителя

- А*) круг;
- б) параллелограмм;
- с) ромб;
- д) прямоугольник.

7. Укажите конструкцию, которая не является алгоритмической

- А) линейная (последовательная);
- В) циклическая;

- С) разветвляющаяся;
- D*) прямоугольная.

8. Укажите верное определение термина «алгоритм»

- A*) строго определенная последовательность действий, определяющих процесс перехода от исходных данных к искомому результату;
- B) универсальный язык программирования;
- С) способ написания программы;
- d) последовательность действий, определяющих процесс перехода от модельных вычислений к реальным системам.

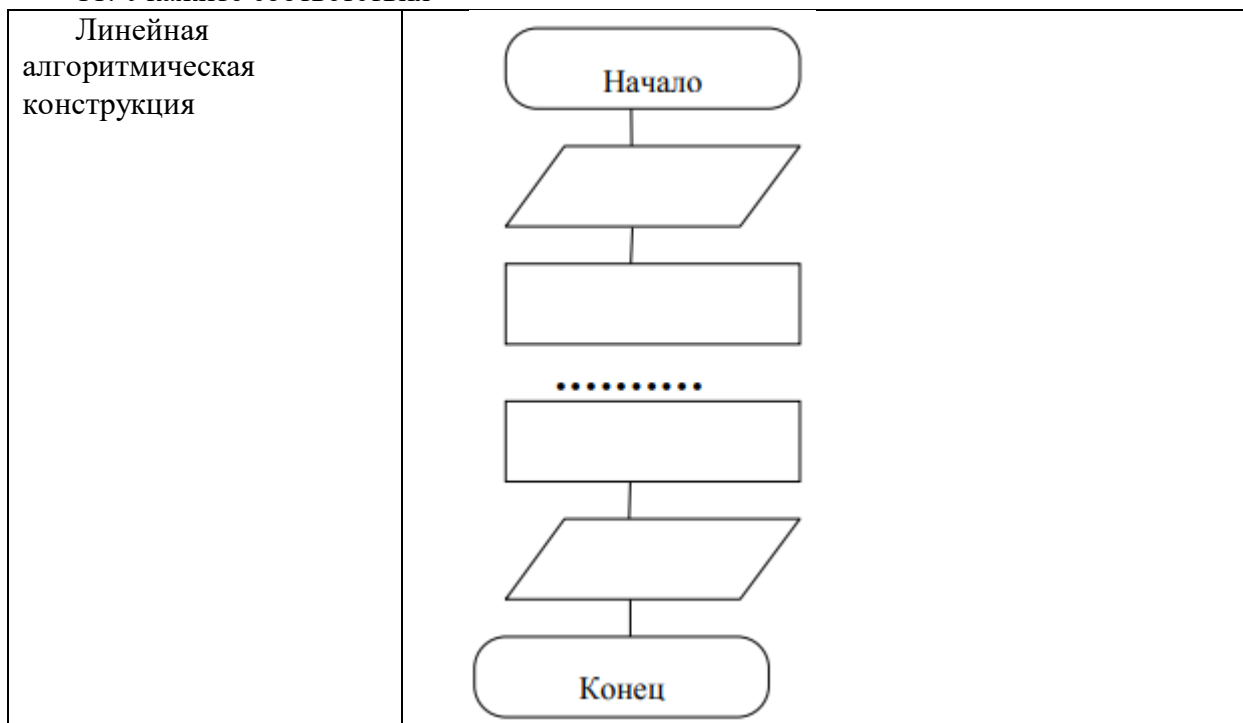
9. Укажите соответствия

- A) Линейный алгоритм – это такой алгоритм, в котором действия выполняются однократно в заданном порядке;
- B) Разветвляющийся алгоритм – такой алгоритм, в котором выполняется либо одна, либо другая последовательность действий, в зависимости от условия;
- С) Циклический алгоритм- это такой алгоритм, в котором действие выполняется указанное число раз, или - пока не выполнится условие.
- d) Алгоритмическая структура «выбор» это такой алгоритм, который используется для выбора из нескольких альтернативных действий

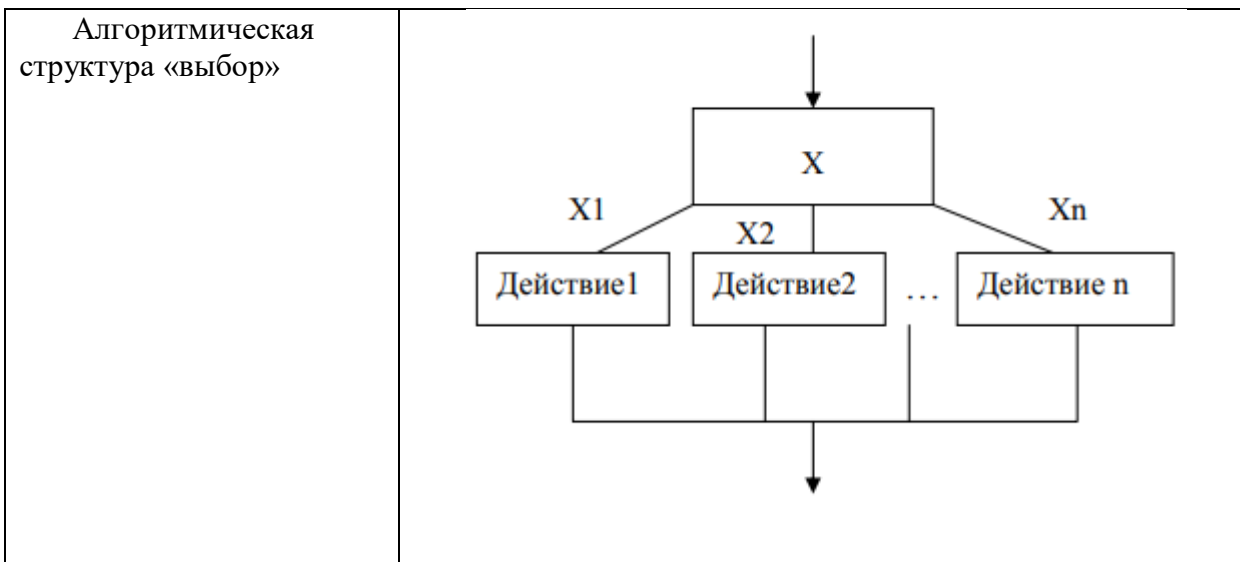
10. Укажите правильный вариант ответа. Циклом называется:

- a) этап решения задачи, выполняемый строго последовательно;
- b*) последовательность действий, выполняемых многократно, каждый раз при новых значениях параметров;
- с) выбор одного из нескольких возможных вариантов вычислительного процесса.
- d) последовательность команд, позволяющая осуществлять вычислительный процесс при составлении блок-схемы.

11. Укажите соответствия



<p>Разветвляющаяся алгоритмическая конструкция (полное ветвление)</p>	
<p>Разветвляющаяся алгоритмическая конструкция (неполное ветвление)</p>	
<p>Циклическая алгоритмическая конструкция (цикл с параметром)</p>	



12. Укажите верный псевдокод к алгоритму вычисления значения функции

$$Y(X) = \begin{cases} -2, & x \leq 0 \\ x^2, & x > 0. \end{cases}$$

<p>A*) 1. Ввод X. 2. ЕСЛИ X > 0, ТО $Y(X) = X^2$, ИНАЧЕ $Y(X) = -2$. 3. Вывод Y(X). 4. Конец.</p>	<p>b) 1. Ввод Y. 2. ЕСЛИ X > 0, ТО $Y(X) = X^2$, ИНАЧЕ $Y(X) = -2$. 3. Вывод Y(X). 4. Конец.</p>
<p>с) 1. Ввод X и Y. 2. ЕСЛИ X < 0, ТО $Y(X) = -2$, 3. ЕСЛИ X = 0, ТО $Y(X) = -2$, ИНАЧЕ $Y(X) = X^2$. 4. Вывод Y(X). 5. Конец.</p>	<p>d) 1. ЕСЛИ X > 0, ТО $Y(X) = X^2$, ИНАЧЕ $Y(X) = -2$. 2. Вывод Y(X).</p>

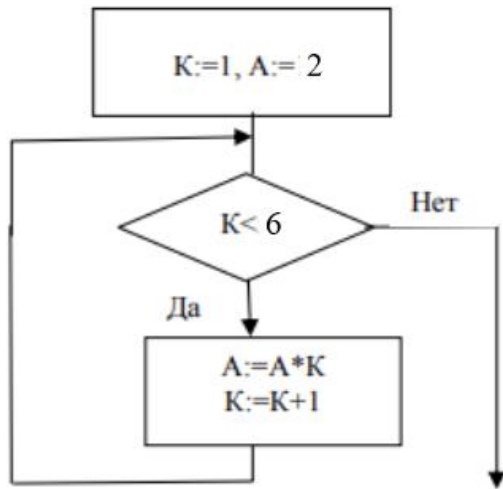
13. Какой тип алгоритмической конструкции целесообразно выбрать для расчета объема цилиндра V на основании известных значений его высоты H и радиуса R? Псевдокод данной задачи следующий

1. Ввод R и H.
2. $V = \pi \cdot R^2 \cdot H$.
3. Вывод V.
4. Конец.

- A*) линейный алгоритм;
 b) разветвляющийся алгоритм (полное ветвление);
 с) разветвляющийся алгоритм (неполное ветвление);
 d) любой циклический алгоритм.

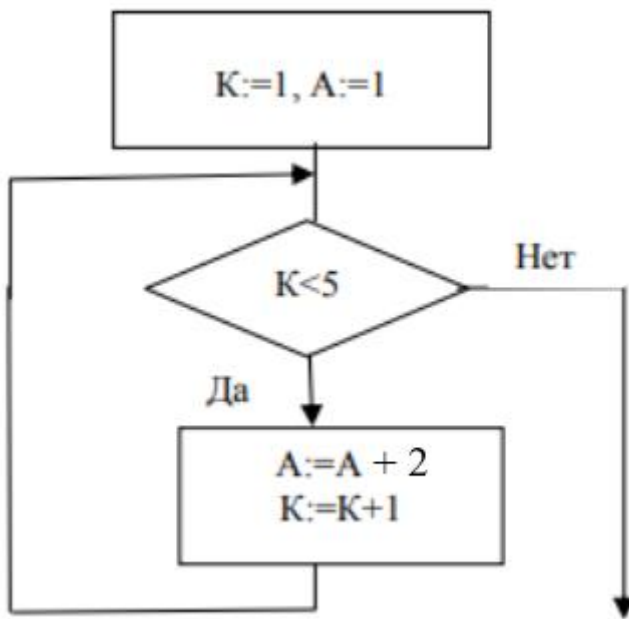
14. Укажите, какое действие выполняет алгоритм на представленном ниже фрагменте блок-

схемы



- A*) $2*2*3*4*5$;
- b) $2*2*3*4*5*6$;
- c) 2^5 ;
- d) 2^6 .

15. Укажите, какое действие выполняет алгоритм на представленном ниже фрагменте блок-схемы



- A*) $1+2+2+2$;
- b) 2^3 ;
- c) 2^5 ;
- d) $1+2+2+2+2$.

16. Какой способ записи использован для разработки представленного ниже алгоритма решения квадратного уравнения $ax^2+bx+c=0$?

1. Задать значения a, b, c .
 2. Вычислить дискриминант $d = b^2 - 4ac$.
 3. Сравнить дискриминант с нулем, если он больше нуля, то вычислить корни по формуле $y_{1,2} = (-b \pm (d)^{1/2})/2a$ и перейти к п. 4, иначе сообщить: «В области действительных чисел уравнение решений не имеет».
 4. Записать результат: «Корни уравнения y_1 и y_2 ».
- A*) словесно-формульный;

- b) графический;
- c) программа (операторный);
- d) расчетно-графический.

17. Какой способ записи использован для разработки представленного ниже алгоритма решения квадратного уравнения $ax^2+bx+c=0$?

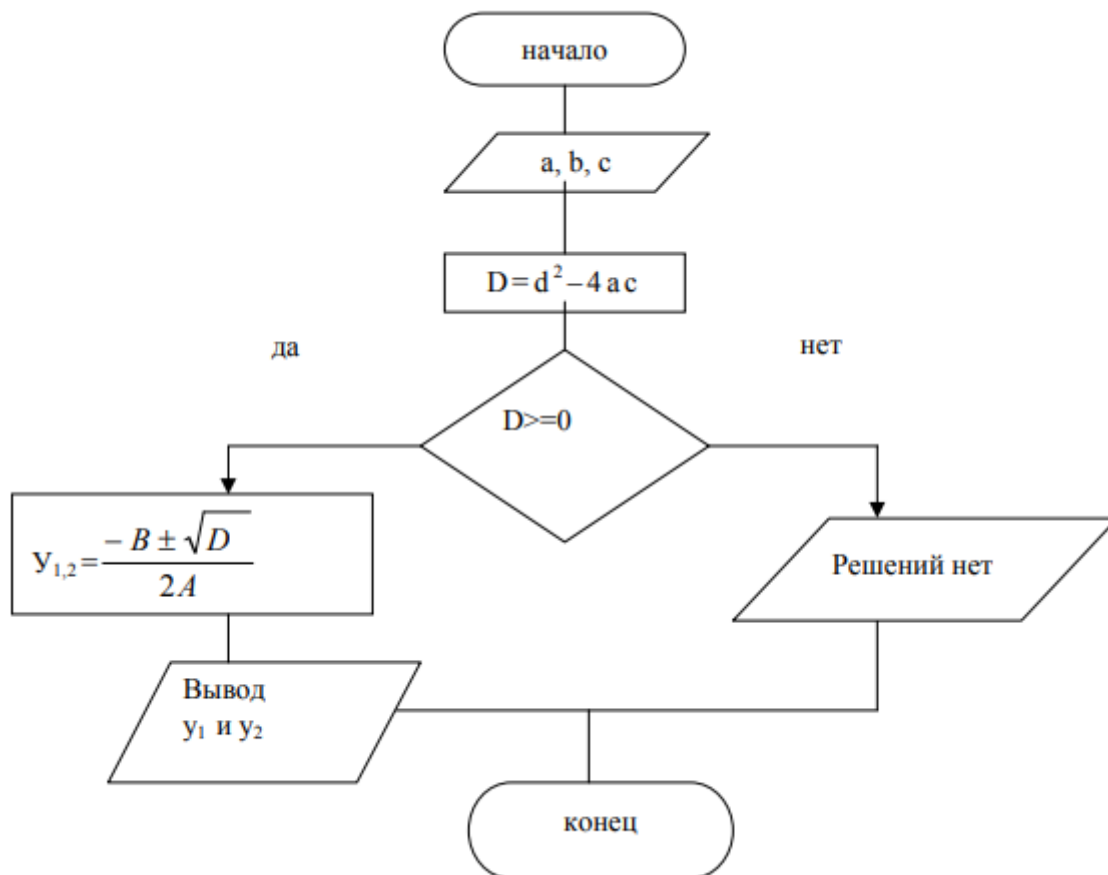
```

REM РЕШЕНИЕ КВАДРАТНОГО УРАВНЕНИЯ
INPUT "введите a,b,c"; A,B,C
D=B-2 - 4*A*C
IF D<0 THEN "РЕШЕНИЙ НЕТ"
Y1=(-B+SQR(D))/(2*A):Y2=(-B-SQR(D))/(2*A)
PRINT "КОРНИ УРАВНЕНИЯ";Y1,Y2

```

- A*) программа (операторный) на языке Бейсик;
- b) графический;
- c) словесно-формульный;
- d) расчетно-графический.

18. Какой способ записи использован для разработки представленного ниже алгоритма решения квадратного уравнения $ax^2+bx+c=0$?



- A*) графический;
- b) программа (операторный) на языке Бейсик;
- c) словесно-формульный;
- d) расчетно-графический.

19. Укажите соответствия

Дискретность – это свойство алгоритма, характеризующее его структуру и этот алгоритм можно разделить на отдельные этапы.

Массовость – свойство алгоритма, характеризующее его применимость ко всем задачам

рассматриваемого типа, при любых исходных данных.

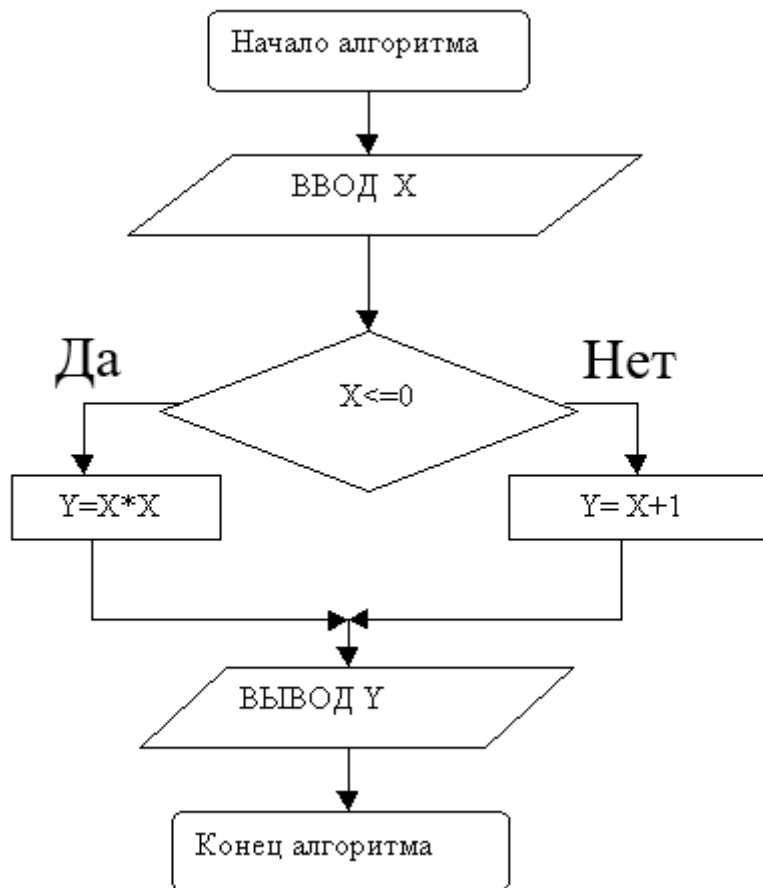
Определенность (детерминированность) – свойство алгоритма, указывающее на то, что для одних и тех же наборов исходных данных он должен выдавать один и тот же результат, также строго должен быть определен порядок выполнения отдельных шагов.

Результативность – свойство, состоящее в том, что любой алгоритм должен выдавать результат за конечное число шагов.

Формальность – свойство алгоритма, указывающее на то, что любой исполнитель, способный воспринимать и выполнять инструкции алгоритма, действует формально, лишь строго выполняя инструкции.

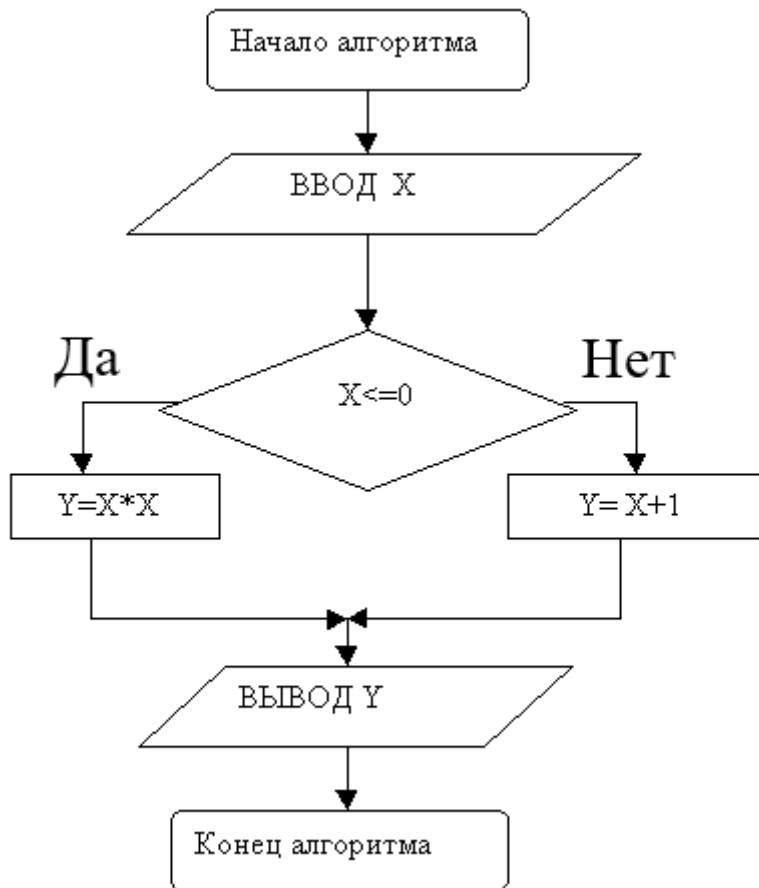
Правильность – это свойство, указывающее на соответствие результатов работы алгоритма условию задачи.

20. Каким будет результат работы данного алгоритма, если $X=-3$?



- А*) $Y=9$;
- б) $Y=-2$;
- с) $Y=6$;
- д) $Y=2$.

21. К какому типу относится представленный ниже алгоритм?



- А*) Разветвляющийся алгоритм (полное ветвление);
 б) разветвляющийся алгоритм (неполное ветвление);
 с) алгоритмическая структура «выбор»;
 d) цикл с предусловием.

22. К какому типу относится представленный алгоритм ЕСЛИ – ТО – ИНАЧЕ?

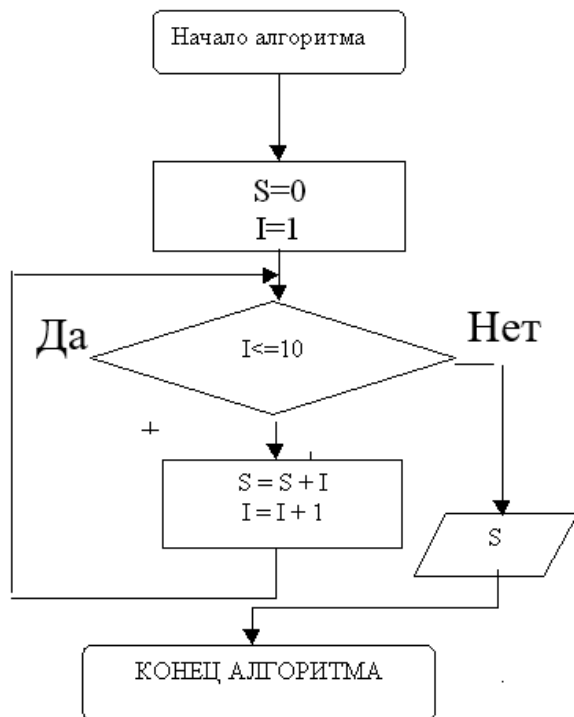
- А*) Разветвляющийся алгоритм (полное ветвление);
 б) разветвляющийся алгоритм (неполное ветвление);
 с) алгоритмическая структура «выбор»;
 d) цикл с предусловием.

23. К какому типу относится представленный алгоритм ЕСЛИ – ТО ?

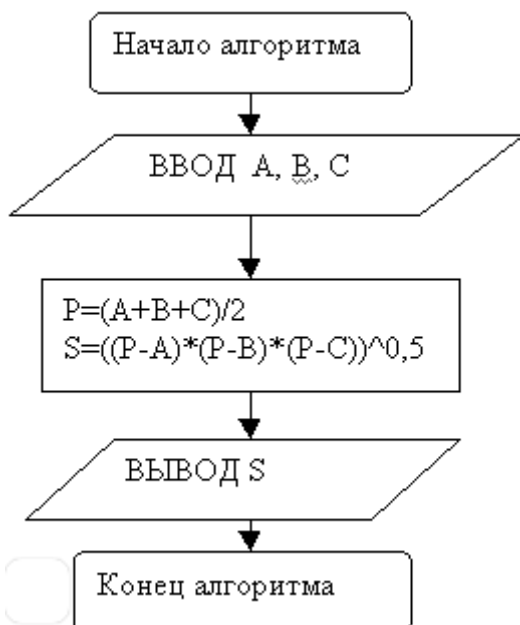
- А*) разветвляющийся алгоритм (неполное ветвление);
 б) разветвляющийся алгоритм (полное ветвление);
 с) алгоритмическая структура «выбор»;
 d) цикл с предусловием.

24. К какому типу относится представленный ниже алгоритм?

- А*) цикл с предусловием
 б) цикл с параметром;
 с) цикл с постусловием;
 d) разветвляющийся алгоритм (неполное ветвление).

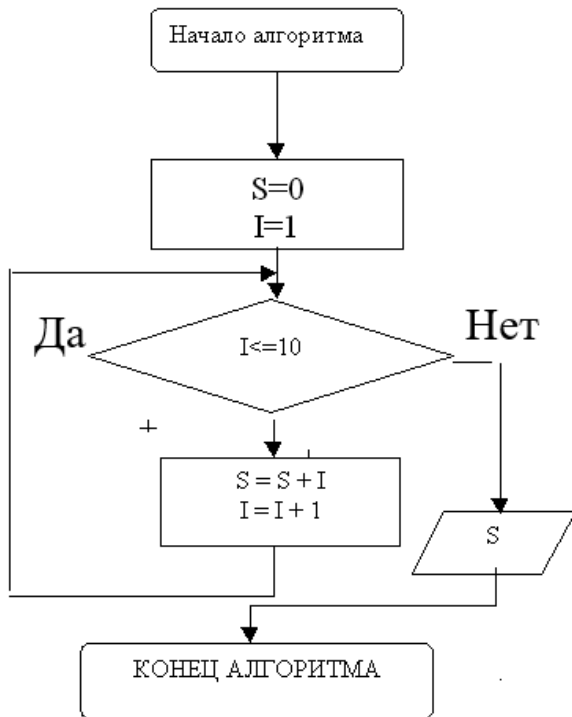


25. К какому типу относится представленный ниже алгоритм?



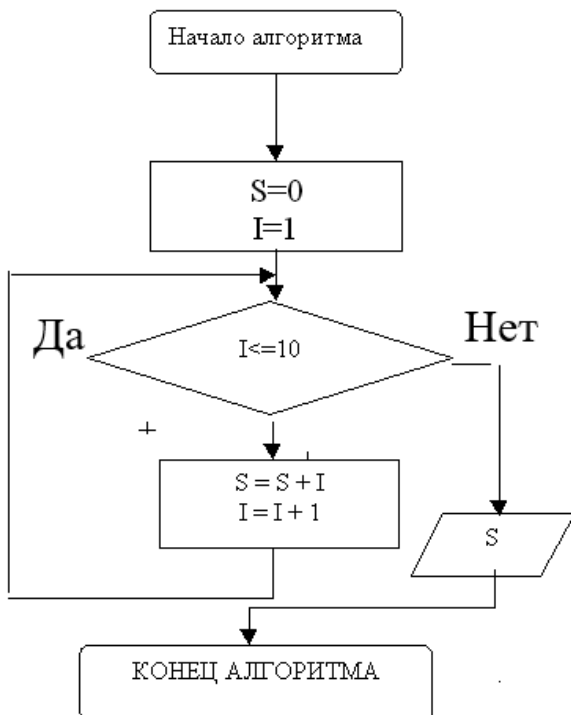
- а*) Линейный алгоритм;
- б) цикл с параметром;
- с) цикл с постусловием;
- д) разветвляющийся алгоритм (неполное ветвление).

26. Сколько циклов выполнит данный алгоритм?



- A*) 10;
- b) 9;
- c) 11;
- d) 12.

27. Укажите, какое значение S и I будет выведено после второго цикла выполнения представленного ниже алгоритма?



- A*) S=3, I=3;
- b) S=2, I=2;
- c) S=3, I=2;
- d) S=1, I=2.

28. Какой тип алгоритмической конструкции целесообразно выбрать для расчета суммы двух

чисел a и b ? Псевдокод данной задачи следующий

- 11 1. Ввод двух чисел a, b .
- 12 Вычисляем сумму $S = a + b$.
- 13 Вывод S .
- 14 Конец.

- А*) линейный алгоритм;
- б) разветвляющийся алгоритм (полное ветвление);
- с) разветвляющийся алгоритм (неполное ветвление);
- д) любой циклический алгоритм.

29. К какому типу относится представленный ниже алгоритм?



- А*) арифметический цикл;
- б) разветвляющийся алгоритм (полное ветвление);
- с) разветвляющийся алгоритм (неполное ветвление);
- д) линейный алгоритм.

30. Укажите, в каком случае будет выполняться тело цикла в алгоритме типа Цикл с предусловием?

- А*) если значение условного выражения истинно;
- б) если значение условного выражения ложно;
- с) если значение условного выражения не задано;
- д) если значение условного выражения задано целым числом.

Критерии оценки тестов 1-6 (в баллах):

- 0 баллов выставляется студенту за неверный ответ;
- 0,33 балла выставляется студенту за правильный ответ.

4.3. Рейтинг-план дисциплины

Критериями оценивания являются баллы, которые выставляются преподавателем за виды деятельности (оценочные средства) по итогам изучения модулей (разделов дисциплины), перечисленных в рейтинг-плане дисциплины (для зачета: текущий контроль – максимум 50 баллов; рубежный контроль – максимум 50 баллов, поощрительные баллы – максимум 10).

Шкалы оценивания:

- зачтено – от 60 до 110 рейтинговых баллов (включая 10 поощрительных баллов),
- не зачтено – от 0 до 59 рейтинговых баллов).

5. Учебно-методическое и информационное обеспечение дисциплины

5.1. Перечень основной и дополнительной учебной литературы, необходимой для освоения дисциплины

Основная литература:

1. Грошев, А.С. Информатика [Электронный ресурс] : учебник / А.С. Грошев, П.В. Закляков. — Электрон. дан. — Москва : ДМК Пресс, 2015. — 588 с. — Режим доступа: <https://e.lanbook.com/book/69958>. — Загл. с экрана.
2. Кудинов, Ю.И. Основы современной информатики [Электронный ресурс] : учебное пособие / Ю.И. Кудинов, Ф.Ф. Пашенко. — Электрон. дан. — Санкт-Петербург : Лань, 2017. — 256 с. — Режим доступа: <https://e.lanbook.com/book/91902>. — Загл. с экрана.
3. Кудинов, Ю.И. Практикум по основам современной информатики [Электронный ресурс] : учебное пособие / Ю.И. Кудинов, Ф.Ф. Пашенко, А.Ю. Келина. — Электрон. дан. — Санкт-Петербург : Лань, 2011. — 352 с. — Режим доступа: <https://e.lanbook.com/book/68471>. — Загл. с экрана.
4. Журавлев, А.Е. Информатика. Практикум в среде Microsoft Office 2016 [Электронный ресурс] : 2018-07-12 / А.Е. Журавлев. — Электрон. дан. — Санкт-Петербург : Лань, 2018. — 96 с. — Режим доступа: <https://e.lanbook.com/book/107927>. — Загл. с экрана.
5. Андреева, Н.М. Практикум по информатике [Электронный ресурс] : учебное пособие / Н.М. Андреева, Н.Н. Василюк, Н.И. Пак, Е.К. Хеннер. — Электрон. дан. — Санкт-Петербург : Лань, 2018. — 248 с. — Режим доступа: <https://e.lanbook.com/book/104883>. — Загл. с экрана.
6. Губарев, В.В. Информатика: прошлое, настоящее, будущее [Электронный ресурс] : учебное пособие / В.В. Губарев. — Электрон. дан. — Москва : Техносфера, 2011. — 432 с. — Режим доступа: <https://e.lanbook.com/book/73024>. — Загл. с экрана
7. Петцке, К. LINUX. От понимания к применению [Электронный ресурс] / К. Петцке. — Электрон. дан. — Москва : ДМК Пресс, 2008. — 576 с. — Режим доступа: <https://e.lanbook.com/book/1191>. — Загл. с экрана.
8. Войтов, Н.М. Основы работы с Linux. Учебный курс [Электронный ресурс] : учебное пособие / Н.М. Войтов. — Электрон. дан. — Москва : ДМК Пресс, 2010. — 216 с. — Режим доступа: <https://e.lanbook.com/book/1198>. — Загл. с экрана.
9. Вирт, Н. Алгоритмы и структуры данных. Новая версия для Оберона [Электронный ресурс] : учебное пособие / Н. Вирт. — Электрон. дан. — Москва : ДМК Пресс, 2010. — 272 с. — Режим доступа: <https://e.lanbook.com/book/1261>. — Загл. с экрана.
10. Ибе, О. Компьютерные сети и службы удаленного доступа [Электронный ресурс] : справочник / О. Ибе. — Электрон. дан. — Москва : ДМК Пресс, 2007. — 336 с. — Режим доступа: <https://e.lanbook.com/book/1169>. — Загл. с экрана.

Дополнительная литература:

11. Сибуя, М. Занимательная информатика. Центральный процессор. Манга [Электронный ресурс] / М. Сибуя ; пер. с яп. Клионского А.Б.. — Электрон. дан. — Москва : ДМК Пресс, 2017. — 250 с. — Режим доступа: <https://e.lanbook.com/book/93581>. — Загл. с экрана.
12. Златопольский, Д.М. Подготовка к ЕГЭ по информатике. Решение задач по программированию [Электронный ресурс] : учебное пособие / Д.М. Златопольский. — Электрон. дан. — Москва : ДМК Пресс, 2017. — 252 с. — Режим доступа: <https://e.lanbook.com/book/100911>. — Загл. с экрана.
13. Сергеев, А.Н. Основы локальных компьютерных сетей [Электронный ресурс] : учебное пособие / А.Н. Сергеев. — Электрон. дан. — Санкт-Петербург : Лань, 2016. — 184 с. — Режим доступа: <https://e.lanbook.com/book/87591>. — Загл. с экрана.
14. Нортон, П. Полное руководство по Microsoft Windows XP [Электронный ресурс] : руководство / П. Нортон, Д. Мюллер. — Электрон. дан. — Москва : ДМК Пресс, 2009. — 733 с. — Режим доступа: <https://e.lanbook.com/book/1195>. — Загл. с экрана.

5.2. Перечень ресурсов информационно-телекоммуникационной сети «Интернет» и программного обеспечения, необходимых для освоения дисциплины, включая

профессиональные базы данных и информационные справочные системы

1. Электронная библиотечная система «ЭБ БашГУ» - <https://elib.bashedu.ru/>
2. Электронная библиотечная система «Университетская библиотека онлайн» - <https://biblioclub.ru/>
3. Электронная библиотечная система издательства «Лань» - <https://e.lanbook.com/>
4. Электронный каталог Библиотеки БашГУ - <http://www.bashlib.ru/catalogi/>
5. Универсальная Базы данных EastView (доступ к электронным научным журналам) - <https://dlib.eastview.com/browse>
6. Научная электронная библиотека - elibrary.ru (доступ к электронным научным журналам) - https://elibrary.ru/projects/subscription/rus_titles_open.asp
7. Windows 8 Russian. Windows Professional 8 Russian Upgrade. Договор № 104 от 17.06.2013 г. Лицензии бессрочные
8. Microsoft Office Standard 2013 Russian. Договор № 114 от 12.11.2014 г. Лицензии бессрочные
9. Kaspersky Endpoint Security для бизнеса - Стандартный. Договор №31806820398 от 17.09.2018 г. Срок действия лицензии до 25.09.2019
10. Linux OpenSUSE 12.3 (x84_64) GNU General Public License.

6. Материально-техническая база, необходимая для осуществления образовательного процесса по дисциплине

Наименование специальных помещений и помещений для самостоятельной работы	Оснащенность специальных помещений и помещений для самостоятельной работы	Перечень лицензионного программного обеспечения. Реквизиты подтверждающего документа
<p>1. учебная аудитория для проведения занятий лекционного типа: аудитория № 405 (химфак корпус), аудитория №311 (химфак корпус), аудитория № 310 (химфак корпус), аудитория № 305 (химфак корпус).</p> <p>2. учебные аудитории для проведения занятий семинарского типа: аудитория № 004 (химфак корпус), аудитория № 005 (химфак корпус).</p> <p>3. учебная аудитория для текущего контроля и промежуточной аттестации: аудитория № 405 (химфак корпус), аудитория №311 (химфак корпус), аудитория № 310 (химфак корпус), аудитория № 305 (химфак корпус), аудитория № 001 (химфак корпус), аудитория № 002 (химфак корпус), аудитория № 006 (химфак корпус), аудитория № 007 (химфак корпус), аудитория № 008 (химфак корпус), аудитория № 004 (химфак корпус), аудитория № 005 (химфак корпус).</p>	<p style="text-align: center;">Аудитория № 405 Учебная мебель, учебно-наглядные пособия, доска, мультимедиа-проектор Mitsubishi XD3200U, экран с электроприводом 300*400см Spectra Classic</p> <p style="text-align: center;">Аудитория № 311 Учебная мебель, учебно-наглядные пособия, доска, проектор Mitsubishi XD 600U, экран с электроприводом Projecta 183*240см Matte white</p> <p style="text-align: center;">Аудитория № 310 Учебная мебель, учебно-наглядные пособия, доска, мультимедиа-проектор Mitsubishi EW230ST, экран настенный Classic Norma 244*183</p> <p style="text-align: center;">Аудитория № 305 Учебная мебель, учебно-наглядные пособия, доска, мультимедиа-проектор Mitsubishi EW230ST, экран настенный Classic Norma 244*183</p> <p style="text-align: center;">Аудитория № 004 Учебная мебель, учебно-наглядные пособия, доска, коммутатор HP V1410-24G, персональный компьютер Lenovo ThinkCentre A70z Intel Pentium E 5800, 320 Gb, 19" - 15 шт, шкаф настенный TLK6U.</p> <p style="text-align: center;">Аудитория № 005 Учебная мебель, учебно-наглядные пособия, доска, компьютер DEPO Neos 470 MD i5_3450/4GDDR/T500 G/DVD+R и монитор ViewSonic 21.5 - 13 шт, шкаф TLK TWP-065442-G-GY, шкаф монтажный NT PRACTIC 2MP47-610B/SSt450/ SKS1/SSt750,59560, 00 T.316-14, шкаф настенный TLK6U.</p> <p style="text-align: center;">Аудитория № 001 Учебная мебель, учебно-наглядные пособия, доска</p> <p style="text-align: center;">Аудитория № 002 Учебная мебель, учебно-наглядные пособия, доска</p> <p style="text-align: center;">Аудитория № 006 Учебная мебель, учебно-наглядные пособия, доска</p> <p style="text-align: center;">Аудитория № 007 Учебная мебель, учебно-наглядные пособия, доска</p> <p style="text-align: center;">Аудитория № 008 Учебная мебель, учебно-наглядные пособия, доска</p> <p style="text-align: center;">Читальный зал № 1 Научный и учебный фонд, научная периодика, ПК (моноблок) - 3 шт, Wi-Fi доступ для мобильных устройств, неограниченный доступ к ЭБС и БД; количество посадочных мест – 76.</p> <p style="text-align: center;">Читальный зал №2 Научный и учебный фонд, научная периодика, ПК (моноблок), подключенных к сети Интернет, – 8 шт., неограниченный доступ к ЭБС и БД; количество посадочных мест – 50.</p>	<p>1. Windows 8 Russian. Windows Professional 8 Russian Upgrade. Договор № 104 от 17.06.2013 г. Лицензии бессрочные</p> <p>2. Microsoft Office Standard 2013 Russian. Договор № 114 от 12.11.2014 г. Лицензии бессрочные</p> <p>3. Kaspersky Endpoint Security для бизнеса - Стандартный. Договор №31806820398 от 17.09.2018 г. Срок действия лицензии до 25.09.2019</p> <p>4. Система централизованного тестирования БашГУ (Moodle). Универсальная общественная лицензия GNU</p> <p>5. Linux OpenSUSE 12.3 (x84_64) GNU General Public License</p>

<p>4. помещения для самостоятельной работы: читальный зал № 1 (главный корпус), читальный зал №2 (физмат корпус-учебное), читальный зал № 5 (гуманитарный корпус), читальный зал № 6 (учебный корпус), читальный зал № 7 (гуманитарный корпус), лаборатория № 418 (химфак корпус)</p> <p>5. помещение для хранения и профилактического обслуживания учебного оборудования: лаборатория № 416 (химфак корпус).</p>	<p align="center">Читальный зал № 5</p> <p>Научный и учебный фонд, научная периодика, ПК (моноблок) - 3 шт, неограниченный доступ к ЭБС и БД; количество посадочных мест – 27.</p> <p align="center">Читальный зал № 6</p> <p>Научный и учебный фонд, научная периодика, ПК (моноблок) - 6 шт, неограниченный доступ к ЭБС и БД; количество посадочных мест – 30.</p> <p align="center">Читальный зал № 7</p> <p>Научный и учебный фонд, научная периодика, ПК (моноблок) - 5 шт, неограниченный доступ к ЭБС и БД; количество посадочных мест – 18.</p> <p align="center">Лаборатория № 418</p> <p>Учебная мебель, факсимильным аппарат Panasonic KX-FL423RUB – 2 шт., эН-метр рН-150МИ (с гос. поверкой), автотрансформатор TDGC2-0.5K(0,5kBT; 2A,220/0-250B),3604, 99p T.207/2-15, весы "Ohaus" PA64C (65г, 0,1мг) с поверкой, весы VIC-1500d1 (1500г. 100МГ, внешн.калибровка) ACCULAB, иономер И-160МИ с поверкой, комплекс вольтамперометрический СТА, компьютер в комплекте DEPO Neos 4601\Ю/монитор 20" Samsung BX2035/кпав./мышь, компьютер персональный №1 т.210-14/3, магнитная мешалка без нагрева Tolorino – 2шт, магнитная мешалка с нагревом и нанокерамич.поверх hG-MAG HS, метр-рН рН-150МИ (с гос.поверкой), монитор 19" LG L1919S BF Black (LCD<TFT,8ms, 1280*1024,250КД/М.1 400:1,4:3 D-Sub), персональный компьютер в составе с/блок/Core J7-4770 (3.4)/H87/SYGA/HDD 500Gb, монитор ЖК"20"Вепс1.клавиат ура+мышь, принтер Canon i-SENSYS MF3010, рН-метр рН-150МИ с гос.поверкой, системный блок ПК (775), шкаф сушильный LOIP LF-25/350-GS1, (310X 310x310 мм б/вентилятора.нерж.сталь цифровой контролер), количество посадочных мест – 10.</p> <p align="center">Лаборатория № 416</p> <p>Атомно-абсорбционный спектрофотометр модель AA-7000, фирмы "Шимадзу", Япония, баллон с гелием марки А – 2 шт, вентилятор ВЕНТС 100 ВКМц/*1/, газовый хромато-масс-спектрометр модель GCMS-QP 2010PIUS, компьютер в составе: системный блок, монитор, клавиатура, мышь, кондиционер QUATTROCUMA QV/QN-F12WA, ноутбук Fujitsu Lifebook F530 Intel Core i3-330M/4Gb/500Gb/ DVD-RW/ВТ/15.6"/Wi n7НВ+office, персональный компьютер в комплекте HP AiO 20"CQ 100 eu (моноблок), электроплитка Irit IR-8200,1500Вт диаметр конфорки 185мм.</p>	
---	--	--

МИНОБРНАУКИ РОССИИ
ФГБОУ ВО «БАШКИРСКИЙ ГОСУДАРСТВЕННЫЙ УНИВЕРСИТЕТ»
ХИМИЧЕСКИЙ ФАКУЛЬТЕТ

СОДЕРЖАНИЕ РАБОЧЕЙ ПРОГРАММЫ
дисциплины Информатика на 2 семестр
очная форма обучения

Вид работы	Объем дисциплины
Общая трудоемкость дисциплины (ЗЕТ / часов)	2/72
Учебных часов на контактную работу с преподавателем:	48,2
лекций	16
практических/ семинарских	-
лабораторных	32
других (групповая, индивидуальная консультация и иные виды учебной деятельности, предусматривающие работу обучающихся с преподавателем) (ФКР)	0,2
Учебных часов на самостоятельную работу обучающихся (СР)	23,8
Учебных часов на подготовку к экзамену/зачету/дифференцированному зачету (Контроль)	-

Формы контроля:

Зачет во 2 семестре

№ п/п	Тема и содержание	Форма изучения материалов: лекции, практические занятия, семинарские занятия, лабораторные работы, самостоятельная работа и трудоемкость (в часах)				Основная и дополнительная литература, рекомендуемая студентам (номера из списка)	Задания по самостоятельной работе студентов	Форма текущего контроля успеваемости (коллоквиумы, контрольные работы, компьютерные тесты и т.п.)
		ЛК	ПР/СЕМ	ЛР	СРС			
1	2	3	4	5	6	7	8	9
1	Основные понятия и методы теории информатики и кодирования. Сигналы, данные, информация. Общая характеристика процессов сбора, передачи, обработки и накопления информации. Сообщения, данные, сигнал, атрибутивные свойства информации, показатели качества информации, формы представления информации. Системы передачи информации. Меры и единицы количества и объема информации. Позиционные системы счисления. Логические основы ЭВМ	2	–	4	4	[1-6, 11-12]	Самостоятельное изучение рекомендуемой основной и дополнительной литературы, выполнение лабораторной работы, подготовка к экзамену	Лабораторные работы, коллоквиумы, контрольные работы, разноуровневые задачи, рефераты, доклады, кейс-задачи
2	Технические средства реализации информационных процессов. История развития ЭВМ. Понятие и основные виды архитектуры ЭВМ. Состав и назначение основных элементов персонального компьютера, их характеристики. Запоминающие устройства: классификация, принцип работы, основные характеристики. Устройства ввода/вывода данных, их разновидности и основные характеристики.	2	–	4	4	[1-6, 11-12]	Самостоятельное изучение рекомендуемой основной и дополнительной литературы, выполнение лабораторной работы, подготовка к экзамену	Лабораторные работы, коллоквиумы, контрольные работы, разноуровневые задачи, рефераты, доклады, кейс-задачи
3	Программные средства реализации информационных процессов. Понятие системного и служебного (сервисного) программного обеспечения: назначение, возможности, структура. Операционные системы. Файловая структура операционных систем. Операции с файлами. Технологии обработки текстовой информации. Электронные таблицы. Системы управления базами данных. Основы баз данных и знаний.	2	–	4	4	[1-8, 11-14]		Лабораторные работы, коллоквиумы, контрольные работы, разноуровневые задачи, рефераты, доклады, кейс-задачи
4	Модели решения функциональных и вычислительных задач.				4	[1-6, 11-12]	Самостоятельное изучение	Лабораторные работы,

	Моделирование как метод познания. Классификация и формы представления моделей. Методы и технологии моделирования. Информационная модель объекта.	2	–	4			рекомендуемой основной и дополнительной литературы, выполнение лабораторной работы, подготовка к экзамену	коллоквиумы, контрольные работы, разноуровневые задачи, рефераты, доклады, кейс-задачи
5	Алгоритмизация и программирование. Понятие алгоритма и его свойства. Блок-схема алгоритма. Основные алгоритмические конструкции. Базовые алгоритмы. Программы линейной структуры. Операторы ветвления, операторы цикла.	2	-	4	4	[1-6, 9-10, 13]		Лабораторные работы, коллоквиумы, контрольные работы, разноуровневые задачи, рефераты, доклады, кейс-задачи
6	Локальные и глобальные сети ЭВМ. Защита информации в сетях. Сетевые технологии обработки данных. Основы компьютерной коммуникации. Принципы организации и основные топологии вычислительных сетей. Сетевой сервис и сетевые стандарты. Защита информации в локальных и глобальных компьютерных сетях.	2	–	4	2	[1-2, 9-10, 11-13]	Самостоятельное изучение рекомендуемой основной и дополнительной литературы, выполнение лабораторной работы, подготовка к экзамену	Лабораторные работы, коллоквиумы, контрольные работы, разноуровневые задачи, рефераты, доклады, кейс-задачи
7	Технологии программирования. Языки программирования высокого уровня. Этапы решения задач на компьютерах. Понятие о структурном программировании. Модульный принцип программирования. Подпрограммы. Принципы проектирования программ сверху-вниз и снизу-вверх. Объектно-ориентированное программирование. Эволюция и классификация языков программирования. Основные понятия языков программирования. Структуры и типы данных языка программирования. Трансляция, компиляция и интерпретация	4	–	8	1,3	[1-6]	Самостоятельное изучение рекомендуемой основной и дополнительной литературы, выполнение лабораторной работы, подготовка к экзамену	коллоквиумы, Лабораторные работы, коллоквиумы, контрольные работы, разноуровневые задачи, рефераты, доклады, кейс-задачи
	Всего часов:	16	–	32	23,3			

Рейтинг – план дисциплины

Б1.О.06 Информатика

направление/специальность 04.03.01. Химия

курс 1, семестр 2

Виды учебной деятельности студентов	Балл за конкретное задание	Число заданий за семестр	Баллы	
			Минимальный	Максимальный
Модуль 1				
Текущий контроль				
1. Выполнение лабораторных работ	2,50	4	0	10,00
2. Тест 1	10,00	1	0	10,00
3. Реферат / доклад	5,00	1	0	5,00
Рубежный контроль				
1. Коллоквиум (по практике) или	20,00	1	0	20,00
Тест 2	10,00	1	0	10,00
Тест 3	10,00	1	0	10,00
Модуль 2				
Текущий контроль				
1. Выполнение лабораторных работ	2,50	6	0	15,00
2. Презентация	5,00	1	0	5,00
3. Кейс-задача	5,00	1	0	5,00
Рубежный контроль				
1. Письменная контрольная работа (по практике)	10,00	1	0	10,00
2. Коллоквиум 2 или	20,00	1	0	20,00
Тест 4	10,00	1	0	10,00
Тест 5	10,00	1	0	10,00
Тест 6	10,00	1	0	10,00
Посещаемость				
1. Посещение лекционных занятий			0	-6,00
2. Посещение практических (семинарских, лабораторных) занятий			0	-10,00

			Итого	100
Поощрительные баллы				
Участие в олимпиадах	1,00		0	1,00
Участие в конференциях	2,00		0	2,00
Публикация тезисов	3,00		0	3,00
Публикация статей	4,00		0	4,00
			Итого	10
Итоговый контроль				

Зачет			60,00	100,00
Контрольная работа			Не зачтено	Зачтено