

ФГБОУ ВО «БАШКИРСКИЙ ГОСУДАРСТВЕННЫЙ УНИВЕРСИТЕТ»
ФИЗИКО-ТЕХНИЧЕСКИЙ ИНСТИТУТ

Утверждено
на заседании кафедры общей физики протокол
5 от «12» января 2022 г. г.

Согласовано:
Председатель УМК института

Зав. кафедрой  /Балапанов М.Х

 / Гильмутдинова Р.А.

Рабочая программа дисциплины (модуля)

дисциплина **«Основы электротехники и радиоэлектроники»**

Б1.031 Обязательная часть


программа специалитета

Специальность
10.05.05 Безопасность информационных технологий
в правоохранительной сфере

Специализация
Организация и технологии защиты информации (по отраслям)

Квалификация

Специалист по защите информации

Разработчик (составитель) д.ф.-м.н., проф. <u>Альмухаметов Р.Ф.</u>	 / <u>Альмухаметов Р.Ф.</u>
--	--

Для приема: 2022 г.

Уфа 2022

Составитель / составители: д.ф.-м.н., проф. Альмухаметов Р.Ф.

Рабочая программа дисциплины *утверждена* на заседании кафедры общей физики от «19» января 2021 г. протокол №3

Дополнения и изменения, внесенные в рабочую программу дисциплины, утверждены на заседании кафедры общей физики, протокол № 1 от «30» августа 2021 г.

Заведующий кафедрой



/ Балапанов М.Х./

Дополнения и изменения, внесенные в рабочую программу дисциплины, утверждены на заседании кафедры общей физики протокол № 5 от 12 января 2022 г.

Заведующий кафедрой



/ Балапанов М.Х./

Дополнения и изменения, внесенные в рабочую программу дисциплины, утверждены на заседании _____ кафедры

_____,
протокол № _____ от « _____ » _____ 20 _____ г.

Заведующий кафедрой

_____ / _____ Ф.И.О./

Дополнения и изменения, внесенные в рабочую программу дисциплины, утверждены на заседании _____ кафедры

_____,
протокол № _____ от « _____ » _____ 20 _____ г.

Заведующий кафедрой

_____ / _____ Ф.И.О./

Список документов и материалов

1. Перечень планируемых результатов обучения по дисциплине, соотнесенных с 4
установленными в образовательной программе индикаторами достижения
компетенций
2. Цель и место дисциплины в структуре образовательной программы 5
3. Содержание рабочей программы (объем дисциплины, типы и виды учебных 5
занятий, учебно-методическое обеспечение самостоятельной работы
обучающихся)
4. Фонд оценочных средств по дисциплине 5
4.1. Перечень компетенций и индикаторов достижения компетенций с указанием 5
соотнесенных с ними запланированных результатов обучения по дисциплине.
Описание критериев и шкал оценивания результатов обучения по дисциплине.
4.2. Типовые контрольные задания или иные материалы, необходимые для 7
оценивания результатов обучения по дисциплине, соотнесенных с установленными
в образовательной программе индикаторами достижения компетенций.
Методические материалы, определяющие процедуры оценивания результатов
обучения по дисциплине.
5. Учебно-методическое и информационное обеспечение дисциплины 15
5.1. Перечень основной и дополнительной учебной литературы, необходимой для 15
освоения дисциплины
5.2. Перечень ресурсов информационно-телекоммуникационной сети «Интернет» 16
и программного обеспечения, необходимых для освоения дисциплины, включая
профессиональные базы данных и информационные справочные системы
6. Материально-техническая база, необходимая для осуществления образовательного 17
процесса по дисциплине

1. Перечень планируемых результатов обучения по дисциплине, соотнесенных с установленными в образовательной программе индикаторами достижения компетенций

В результате освоения образовательной программы обучающийся должен овладеть следующими результатами обучения по дисциплине:

ОПК-3 Способен использовать общенаучные методы, законы физики, математический аппарат, методы моделирования и прогнозирования развития процессов и явлений при решении профессиональных задач

ОПК-6 Способен применять положения теорий электрических цепей, радиотехнических сигналов, распространения радиоволн, цифровой обработки сигналов, информации и кодирования, электрической связи для решения профессиональных задач

Категория (группа) компетенций	Формируемая компетенция (с указанием кода)	Код и наименование индикатора достижения компетенции	Результаты обучения по дисциплине
Общепрофессиональные компетенции (ОПК)	<p>ОПК-3 Способен использовать общенаучные методы, законы физики, математический аппарат, методы моделирования и прогнозирования развития процессов и явлений при решении профессиональных задач</p> <p>ОПК-6 Способен применять положения теорий электрических цепей, радиотехнических сигналов, распространения радиоволн, цифровой обработки сигналов, информации и</p>	<p>ОПК-3.1 ОПК-6.1</p> <p>Знать:</p> <ol style="list-style-type: none"> 1. устройство и принцип работы основных элементов электронной схемы: резистора, конденсатора, катушки индуктивности, диода, транзистора, трансформатора. 2. основные схемы соединения элементов электрической цепи и методы их расчета; 3. схему и принцип работы различных выпрямителей. 4. схему и принцип работы дифференцирующей и интегрирующей цепей. 5. иметь представления об устройстве и принципе работы эмиттерного повторителя 6. иметь представления о принципе работы операционного усилителя. 7. иметь представления об импульсных и автогенераторных 	<p>Знать:</p> <ol style="list-style-type: none"> 1. устройство и принцип работы основных элементов электронной схемы: резистора, конденсатора, катушки индуктивности, диода, транзистора, трансформатора. 2. основные схемы соединения элементов электрической цепи и методы их расчета; 3. схему и принцип работы различных выпрямителей. 4. схему и принцип работы дифференцирующей и интегрирующей цепей. 5. иметь представления об устройстве и принципе работы эмиттерного повторителя 6. иметь представления о принципе работы операционного усилителя. 7. иметь представления об импульсных и автогенераторных устройствах. 8. иметь представление о назначении и

		<p>устройствах. 8. иметь представление о назначении и внутреннем устройстве цифровых приборов: триггеры, счетчики, регистры, шифраторы, дешифраторы, мультиплексоры. ОПК-3.2 ОПК-6.2 Уметь: 1. применять основные законы электричества в своей профессиональной деятельности; 2. соединять элементы в электрическую цепь и провести элементарные расчеты их параметров; 3. грамотно выбирать электроизмерительные приборы и уметь применять их в своей профессиональной деятельности; ОПК-3.3 ОПК-6.3 Владеть: 1. навыками сборки простых электрических цепей и методами их расчета; 2. навыками измерений основных электрических величин и обработки результатов:</p>	<p>внутреннем устройстве цифровых приборов: триггеры, счетчики, регистры, шифраторы, дешифраторы, мультиплексоры. Уметь: 1. применять основные законы электричества в своей профессиональной деятельности; 2. соединять элементы в электрическую цепь и провести элементарные расчеты их параметров; 3. грамотно выбирать электроизмерительные приборы и уметь применять их в своей профессиональной деятельности; Владеть: 1. навыками сборки простых электрических цепей и методами их расчета; 2. навыками измерений основных электрических величин и обработки результатов:</p>
--	--	--	---

2. Цель и место дисциплины в структуре образовательной программы

Дисциплина «**Основы электротехники и радиоэлектроники**» входит в раздел «Б1.015 Обязательная часть».

Дисциплина изучается на 3 курсе в 5_ семестре.

Целями изучения дисциплины «Электротехника и электроника» являются- формирование у студентов знаний в области электротехники, электроники, современного электрооборудования и электропривода.

Для освоения курса необходимы знания курса общей физики и начала математического анализа.

Освоение данного раздела необходимо для дальнейшего изучения дисциплин: Информационные технологии в управлении безопасностью жизнедеятельности, Надзор и контроль в сфере безопасности, Системы промышленной безопасности, Чрезвычайные ситуации и методы защиты, Системы защиты среды обитания, Безопасность труда, Управление техносферной безопасностью

3. Содержание рабочей программы (объем дисциплины, типы и виды учебных занятий, учебно-методическое обеспечение самостоятельной работы обучающихся)

Содержание рабочей программы представлено в Приложении № 1

4. Фонд оценочных средств по дисциплине

4.1. Перечень компетенций и индикаторов достижения компетенций с указанием соотношенных с ними запланированных результатов обучения по дисциплине. Описание критериев и шкал оценивания результатов обучения по дисциплине.

ОПК-3 Способен использовать общенаучные методы, законы физики, математический аппарат, методы моделирования и прогнозирования развития процессов и явлений при решении профессиональных задач

ОПК-6 Способен применять положения теорий электрических цепей, радиотехнических сигналов, распространения радиоволн, цифровой обработки сигналов, информации и кодирования, электрической связи для решения профессиональных задач

Код и наименование индикатора достижения компетенции	Результаты обучения по дисциплине	Критерии оценивания результатов обучения			
		2 («Не удовлетворительно»)	3 («Удовлетворительно»)	4 («Хорошо»)	5 («Отлично»)
ОПК-3 Способен использовать общенаучные методы, законы физики, математический аппарат, методы моделирования и прогнозирования развития процессов и явлений при решении профессиональных задач ОПК-6 Способен применять положения теорий электрических цепей, радиотехнических сигналов, распространения радиоволн, цифровой обработки	ОПК-3.1 ОПК-6.1 Знать: 1. устройство и принцип работы основных элементов электронной схемы: резистора, конденсатора, катушки индуктивности, диода, транзистора, трансформатора. 2. основные схемы соединения элементов электрической цепи и методы их расчета; 3. схему и принцип работы различных выпрямителей. 4. схему и принцип работы дифференцирующей и интегрирующей цепей. 5. иметь представления об устройстве и принципе работы эмиттерного повторителя 6. иметь	Частично знает 1. устройство и принцип работы основных элементов электронной схемы: резистора, конденсатора, катушки индуктивности, диода, транзистора, трансформатора 2. основные схемы соединения элементов электрической цепи и методы их расчета; 3. схему и принцип работы различных выпрямителей. 4. схему и принцип работы дифференцирующей и интегрирующей цепей. 5. иметь представления об устройстве и принципе работы эмиттерного	В целом знает 1) 1. устройство и принцип работы основных элементов электронной схемы: резистора, конденсатора, катушки индуктивности, диода, транзистора, трансформатора. 2. основные схемы соединения элементов электрической цепи и методы их расчета; 3. схему и принцип работы различных выпрямителей. 4. схему и принцип работы дифференцирующей и интегрирующей цепей. 5. иметь представления об устройстве и принципе работы эмиттерного повторителя 6. иметь представления о принципе работы операционного	Знает 1. устройство и принцип работы основных элементов электронной схемы: резистора, конденсатора, катушки индуктивности, диода, транзистора, трансформатора. 2. основные схемы соединения элементов электрической цепи и методы их расчета; 3. схему и принцип работы различных выпрямителей. 4. схему и принцип работы дифференцирующей и интегрирующей цепей. 5. иметь представления об устройстве и принципе работы эмиттерного повторителя 6. иметь представления о принципе работы операционного	Знает 1. устройство и принцип работы основных элементов электронной схемы: резистора, конденсатора, катушки индуктивности, диода, транзистора, трансформатора. 2. основные схемы соединения элементов электрической цепи и методы их расчета; 3. схему и принцип работы различных выпрямителей. 4. схему и принцип работы дифференцирующей и интегрирующей цепей. 5. иметь представления об устройстве и принципе работы эмиттерного повторителя 6. иметь представления о принципе работы операционного

сигналов, информации и кодирования, электрической связи для решения профессиональных задач	представления о принципе работы операционного усилителя. 7. иметь представления об импульсных и автогенераторных устройствах. 8. иметь представление о назначении и внутреннем устройстве цифровых приборов: триггеры, счетчики, шифраторы, дешифраторы, мультиплексоры.	повторителя 6. иметь представления о принципе работы операционного усилителя. 7. иметь представления об импульсных и автогенераторных устройствах. 8. иметь представление о назначении и внутреннем устройстве цифровых приборов: триггеры, счетчики, шифраторы, дешифраторы, мультиплексоры.	усилителя. 7. иметь представления об импульсных и автогенераторных устройствах. 8. иметь представление о назначении и внутреннем устройстве цифровых приборов: триггеры, счетчики, регистры, шифраторы, дешифраторы, мультиплексоры., но допускает значительные ошибки.	усилителя. 7. иметь представления об импульсных и автогенераторных устройствах. 8. иметь представление о назначении и внутреннем устройстве цифровых приборов: триггеры, счетчики, регистры, шифраторы, дешифраторы, мультиплексоры., но допускает незначительные ошибки.	усилителя. 7. иметь представления об импульсных и автогенераторных устройствах. 8. иметь представление о назначении и внутреннем устройстве цифровых приборов: триггеры, счетчики, регистры, шифраторы, дешифраторы, мультиплексоры.
	ОПК-3.2 ОПК-6.2 Уметь: 1. применять основные законы электричества в своей профессиональной деятельности; 2. соединять элементы в электрическую цепь и провести элементарные расчеты их параметров; 3. грамотно выбирать электроизмерительные приборы и уметь применять их в своей профессиональной деятельности	Не умеет 1. применять основные законы электричества в своей профессиональной деятельности; 2. соединять элементы в электрическую цепь и провести элементарные расчеты их параметров; 3. грамотно выбирать электроизмерительные приборы и уметь применять их в своей профессиональной деятельности;	Умеет частично 1. применять основные законы электричества в своей профессиональной деятельности; 2. соединять элементы в электрическую цепь и провести элементарные расчеты их параметров; 3. грамотно выбирать электроизмерительные приборы и уметь применять их в своей профессиональной деятельности; но допускает значительные ошибки	Умеет 1. применять основные законы электричества в своей профессиональной деятельности; 2. соединять элементы в электрическую цепь и провести элементарные расчеты их параметров; 3. грамотно выбирать электроизмерительные приборы и уметь применять их в своей профессиональной деятельности; но допускает незначительные ошибки	Умеет 1. применять основные законы электричества в своей профессиональной деятельности; 2. соединять элементы в электрическую цепь и провести элементарные расчеты их параметров; 3. грамотно выбирать электроизмерительные приборы и уметь применять их в своей профессиональной деятельности;
	ОПК-3.3 ОПК-6.3 Владеть: 1. навыками сборки простых электрических цепей и методами их расчета; 2. навыками измерений основных электрических величин и обработки результатов:	Не владеет: 1. навыками сборки простых электрических цепей и методами их расчета; 2. навыками измерений основных электрических величин и обработки результатов:	Владеет: 1. навыками сборки простых электрических цепей и методами их расчета; 2. навыками измерений основных электрических величин и обработки результатов, но допускает грубые ошибки	Владеет: 1. навыками сборки простых электрических цепей и методами их расчета; 2. навыками измерений основных электрических величин и обработки результатов, но допускает незначительные ошибки	Владеет: 1. навыками сборки простых электрических цепей и методами их расчета; 2. навыками измерений основных электрических величин и обработки результатов:

4.2. Типовые контрольные задания или иные материалы, необходимые для оценивания результатов обучения по дисциплине, соотнесенных с установленными в образовательной программе индикаторами достижения компетенций. Методические материалы, определяющие процедуры оценивания результатов обучения по дисциплине.

Код и наименование индикатора достижения компетенции	Результаты обучения по дисциплине	Оценочные средства
<p>ОПК-3 Способен использовать общенаучные методы, законы физики, математический аппарат, методы моделирования и прогнозирования развития процессов и явлений при решении профессиональных задач</p> <p>ОПК-6 Способен применять положения теорий электрических цепей, радиотехнических сигналов, распространения радиоволн, цифровой обработки сигналов, информации и кодирования, электрической связи для решения профессиональных задач</p>	<p>ОПК-3.1 ОПК-6.1 Знать:</p> <ol style="list-style-type: none"> 1. устройство и принцип работы основных элементов электронной схемы: резистора, конденсатора, катушки индуктивности, диода, транзистора, трансформатора. 2. основные схемы соединения элементов электрической цепи и методы их расчета; 3. схему и принцип работы различных выпрямителей. 4. схему и принцип работы дифференцирующей и интегрирующей цепей. 5. иметь представления об устройстве и принципе работы эмиттерного повторителя 6. иметь представления о принципе работы операционного усилителя. 7. иметь представления об импульсных и автогенераторных устройствах. 8. иметь представление о назначении и внутреннем устройстве цифровых приборов: триггеры, счетчики, регистры, шифраторы, дешифраторы, мультиплексоры. 	<p>собеседование допуск к лабораторной работе, защита отчетов тестирование</p>
	<p>ОПК-3.2 ОПК-6.2 Уметь:</p> <ol style="list-style-type: none"> 1. применять основные законы электричества в своей профессиональной деятельности; 2. соединять элементы в электрическую цепь и провести элементарные расчеты их параметров; 3. грамотно выбирать электроизмерительные приборы и уметь применять их в своей профессиональной деятельности 	<p>собеседование допуск к лабораторной работе, защита отчетов тестирование</p>
	<p>ОПК-3.3 ОПК-6.3 Владеть:</p> <ol style="list-style-type: none"> 1. навыками сборки простых электрических цепей и методами их расчета; 2. навыками измерений основных электрических величин и обработки результатов; 	<p>собеседование допуск к лабораторной работе, защита отчетов тестирование</p>

Рейтинг-план дисциплины

«Основы электротехники и радиоэлектроники»

направления подготовки 10.05.05 Безопасность информационных технологий в правоохранительной сфере

курс 2, семестр 3

Виды учебной деятельности студентов	Балл за конкретное задание	Число заданий (за время освоения модуля)	Баллы (за время освоения модуля)	
			Минимальный	Максимальный
Модуль I. Элементная база электронных устройств				
Текущий контроль.				
1. Собеседование, допуск к лабораторным работам.	0-5	2	0	10
2. Выполнение лабораторных работ и их защита	0-5	2	0	10
3. Контрольная работа	0-5	1	0	5
Рубежный контроль.				

Тестирование	0-10	1	0	10
Всего баллов за модуль:			0	35
Модуль II. Основные функциональные схемы				
Текущий контроль.				
1. Собеседование, допуск к лабораторным работам.	0-5	2	0	10
2. Выполнение лабораторных работ и их защита	0-5	2	0	10
3. Контрольная работа	0-5	1	0	5
Рубежный контроль.				
Тестирование	0-10	1	0	10
Всего баллов за модуль:			0	35
Поощрительные баллы.			0	10
Итоговый контроль.				
Экзамен	0-30	1	0	30
ИТОГО за семестр по видам контроля:	Текущий контроль. 1. Собеседование, допуск к лабораторным работам –20 баллов 2. Выполнение лабораторных работ и их защита – 20 баллов. 3. Контрольная работа 5 Всего по текущему контролю – 50 баллов Рубежный контроль Тестирование 10 баллов Всего по рубежному контролю – 20 балл Поощрительные баллы – 10 баллов. Итоговый контроль (экзамен)			
ИТОГО за семестр:			0	110

Вопросы для текущего контроля знаний.

1. Электрический ток. Постоянный и переменный ток. Частота, период, амплитуда тока.
2. Конденсатор. Электрическая емкость. Последовательное и параллельное соединение конденсаторов.
3. Электрическая цепь. Сопротивление и проводимость. Зависимость сопротивления проводников от длины проводника, площади поперечного сечения и от температуры.
4. Электродвижущая сила (э.д.с.) источника тока. Электрическое напряжение. Связь между э.д.с. и напряжением источника тока.
5. Закон Ома для участка цепи.
6. Работа и мощность электрического тока. Закон Джоуля-Ленца.
7. Законы Кирхгофа.
8. Резисторы и их соединение.
9. Магнитное поле. Магнитная индукция. Магнитное поле прямого проводника. Напряженность магнитного поля. Силовые линии. Действие магнитного поля на электрический ток.
10. Ферромагнитные материалы в магнитном поле. Намагничивание. Магнитный гистерезис.
11. Электромагнитная индукция. Самоиндукция. Индуктивность.
12. Переменный ток. Основные характеристики переменного тока. Получение переменного тока.
13. Активное сопротивление в цепи переменного тока.
14. Индуктивность в цепи переменного тока. Индуктивное сопротивление.

15. Емкость в цепи переменного тока. Емкостное сопротивление.
16. Закон Ома для переменного тока.
17. Мощность в цепи переменного тока.
18. Последовательное соединение активного сопротивления, индуктивности и емкости.
19. Трансформатор. Коэффициент трансформации. Потери энергии и коэффициент полезного действия трансформатора.
20. Выпрямление переменного тока. Полупроводниковый диод. Выпрямительный диод, стабилитрон, варикап, фотодиод, светодиод.
Однополупериодный и двухполупериодный схемы выпрямления.
21. Биполярные транзисторы, классификация транзисторов. Условное обозначение. р-п-р и п-р-п -транзисторы. Принцип усиления и схемы включения транзисторов.
22. Электроизмерительные приборы магнитоэлектрической системы.
22. Электроизмерительные приборы электромагнитной системы.
23. Электроизмерительные приборы электродинамической системы.
24. Измерение сопротивлений с помощью моста постоянного тока.
25. Устройство и принцип работы электронного осциллографа.
26. Одинарный мост. Электрическая схема одинарного моста. Измерение сопротивлений с помощью одинарного моста.
27. Мост переменного тока.. Измерение емкости конденсатора с помощью с помощью моста переменного тока.
28. Электрические машины. Асинхронный электрический двигатель, принцип работы.
Синхронный электрический двигатель и принцип его работы. Электрические машины постоянного тока, принцип их работы и устройство.

Примерные вопросы для собеседования по лабораторным работам

Тема: Изучение электронного осциллографа

1. Из каких элементов состоит электронно-лучевая трубка?
2. Для чего служит катод?
3. Для чего служит анод?
4. Для чего служат вертикально отклоняющие пластинки?
5. Для чего служат горизонтально отклоняющие пластинки?
6. Для чего служит генератор пилообразного напряжения?
7. Что такое время развертки?
8. Что такое цена деления по оси Y?
9. Как с помощью осциллографа измерит напряжение?
10. Как с помощью осциллографа измерить интервал времени?
11. Как с помощью осциллографа измерить период сигнала?

Тема: Трансформатор

1. Для чего служит трансформатор?
2. Как устроен трансформатор?
3. Из какого материала изготовлен магнитопровод?
4. Что такое коэффициент трансформации?
5. Чему равен коэффициент трансформации?

Тема: Диод. Выпрямители

1. Для чего служить диод?
2. Как устроен диод?
3. Что такое р- и п- полупроводник?
4. Основное свойство кристаллического диода.
5. Вольт-амперная характеристика диода.
6. Схема однополупериодного выпрямителя.
7. Пульсации напряжения. Сглаживающий фильтр.

8. Двухполупериодный выпрямитель с диодным мостиком, принцип работы.
9. Двухполупериодный выпрямитель со средним выводом трансформатора, принцип работы.

Тема: Транзистор

1. Устройство биполярного транзистора.
2. Входные и выходные характеристики транзистора.
3. Основные схемы включения транзистора.
4. Применение транзистора в качестве усилительного элемента и ключа.
5. Схема усилителя на биполярном транзисторе.
6. Основные типы транзисторов.

Тема: Электроизмерительные приборы.

1. Как устроен прибор электромагнитной системы?
2. Принцип работы приборов магнитоэлектрической системы.
3. Зависимость угла отклонения стрелки приборов магнитоэлектрической системы от величины тока.
4. Шкала приборов магнитоэлектрической системы равномерная или неравномерная?
5. Какие токи можно измерять с помощью приборов магнитоэлектрической системы?
6. Схематическое обозначение приборов магнитоэлектрической системы.

Критерии оценки при допуске к лабораторным работам:

5 баллов выставляется студенту, если студент дал полные, развернутые ответы на все теоретические вопросы билета, продемонстрировал знание функциональных возможностей, терминологии, основных элементов, умение применять теоретические знания при выполнении практических заданий. Студент без затруднений ответил на все дополнительные вопросы. Практическая часть работы выполнена полностью без неточностей и ошибок;

- *4 баллов* выставляется студенту, если студент раскрыл в основном теоретические вопросы, однако допущены неточности в определении основных понятий. При ответе на дополнительные вопросы допущены небольшие неточности. При выполнении практической части работы допущены несущественные ошибки;

- *3 баллов* выставляется студенту, если при ответе на теоретические вопросы студентом допущено несколько существенных ошибок в толковании основных понятий. Логика и полнота ответа страдают заметными изъянами. Заметны пробелы в знании основных методов. Теоретические вопросы в целом изложены достаточно, но с пропусками материала. Имеются принципиальные ошибки в логике построения ответа на вопрос. Студент не решил задачу или при решении допущены грубые ошибки;

- *0 баллов* выставляется студенту, если ответ на теоретические вопросы свидетельствует о непонимании и крайне неполном знании основных понятий и методов. Обнаруживается отсутствие навыков применения теоретических знаний при выполнении практических заданий. Студент не смог ответить ни на один дополнительный вопрос.

Критерии оценки при защите отчетов по лабораторным работам:

5 баллов выставляется студенту, если студент дал полные, развернутые ответы на все теоретические вопросы билета, продемонстрировал знание функциональных возможностей, терминологии, основных элементов, умение применять теоретические знания при выполнении практических заданий. Студент без затруднений ответил на все дополнительные вопросы. Практическая часть работы выполнена полностью без неточностей и ошибок;

- *4 баллов* выставляется студенту, если студент раскрыл в основном теоретические вопросы, однако допущены неточности в определении основных понятий. При ответе на дополнительные вопросы допущены небольшие неточности. При выполнении практической части работы допущены несущественные ошибки;

- 3 баллов выставляется студенту, если при ответе на теоретические вопросы студентом допущено несколько существенных ошибок в толковании основных понятий. Логика и полнота ответа страдают заметными изъянами. Заметны пробелы в знании основных методов. Теоретические вопросы в целом изложены достаточно, но с пропусками материала. Имеются принципиальные ошибки в логике построения ответа на вопрос. Студент не решил задачу или при решении допущены грубые ошибки;

- 0 баллов выставляется студенту, если ответ на теоретические вопросы свидетельствует о непонимании и крайне неполном знании основных понятий и методов. Обнаруживается отсутствие навыков применения теоретических знаний при выполнении практических заданий. Студент не смог ответить ни на один дополнительный вопрос.
ни на один дополнительный вопрос.

Перечень лабораторных работ

№1 Электрические измерения

№2 Изучение устройства и принципа действия основных электроизмерительных приборов

№3 Изучение электронного осциллографа.

№4 Изучение полупроводникового диода и выпрямителей.

Примеры тестовых заданий для проверки знаний

Какая из приведенных формул для сопротивления цилиндрического проводника является правильной?

1) $R = \rho \frac{l}{S}$

2) $R = \rho \frac{S}{l}$

3) $R = S \frac{l}{\rho}$

4) все формулы неправильны

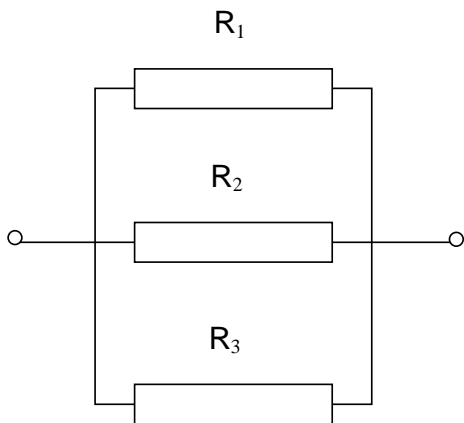


На рисунке изображено

- 1) параллельное соединение резисторов
- 2) последовательное соединение резисторов
- 3) смешанное соединение резисторов
- 4) нет правильного ответа

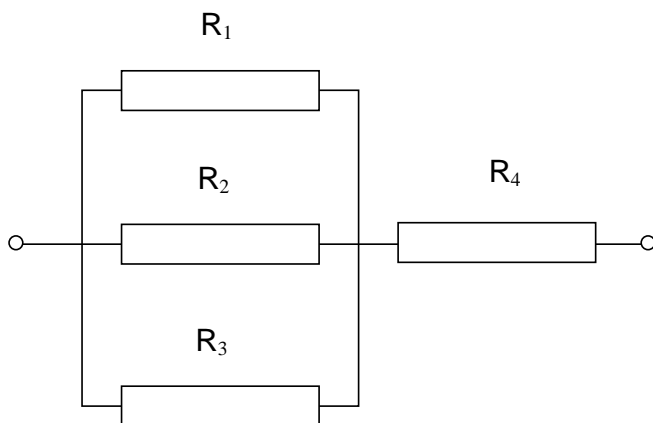
На рисунке изображено

- 1) параллельное соединение резисторов
- 2) последовательное соединение резисторов
- 3) смешанное соединение резисторов
- 4) нет правильного ответа



На рисунке изображено

- 1) параллельное соединение резисторов
- 2) последовательное соединение резисторов
- 3) смешанное соединение резисторов
- 4) нет правильного ответа



При последовательном соединении резисторов общее сопротивление определяется по формуле

1) $R_{общ} = R_1 + R_2 + R_3 + R_4 + \dots + R_n$

2) $\frac{1}{R_{общ}} = \frac{1}{R_1} + \frac{1}{R_2} + \frac{1}{R_3} + \dots + \frac{1}{R_n}$

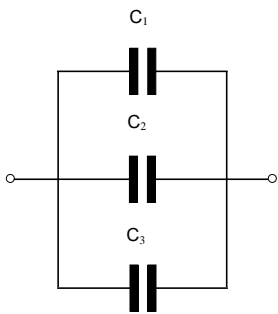
3) $R_{общ} = \frac{1}{\frac{1}{R_1} + \frac{1}{R_2} + \frac{1}{R_3} + \dots + \frac{1}{R_n}}$

4) $\frac{1}{R_{общ}} = R_1 + R_2 + R_3 + \dots + R_n$

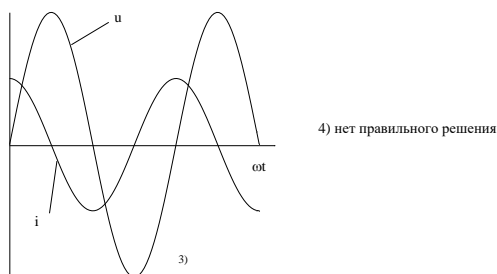
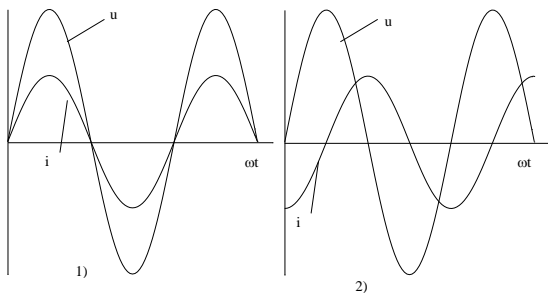
- 5) нет правильного ответа

На рисунке изображено

- 1) параллельное соединение конденсаторов
- 2) последовательное соединение конденсаторов
- 3) смешанное соединение конденсаторов
- 4) нет правильного ответа



Укажите векторную диаграмму для цепи переменного тока с индуктивностью



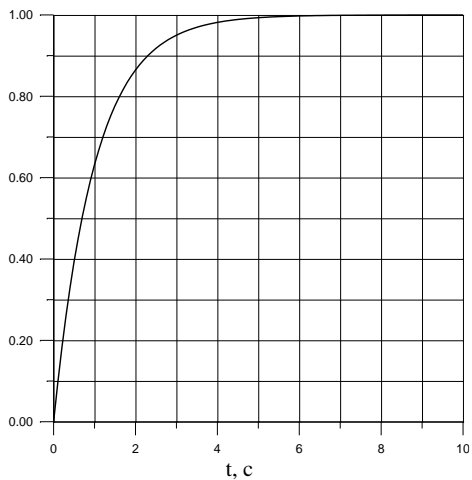
Какой из графиков характеризует цепь переменного тока с индуктивностью?

По проводнику с поперечным сечением $S=1 \text{ мм}^2$ в течение 10 минут проходит 60 Кл электричества. Чему равна сила тока?

- 1) 6 А;
- 2) 0.3 А;
- 3) **0.1 А;**
- 4) Для решения задачи данных недостаточно.

Заряд конденсатора меняется со временем, как показано на графике. Чему равна примерно сила тока в момент времени $t=3 \text{ с}$.

Q, Кл



- 1) 1 А;
- 2) **0.8 А;**
- 3) 0.1 А;

4) 2 А.

Период тока равен 0.02 с. Чему равна частота?

1) **50 Гц**

2) 100 Гц

3) 314 с⁻¹

4) нет правильного ответа

Синусоидальный ток задан формулой $i=0.5\sin\omega t$

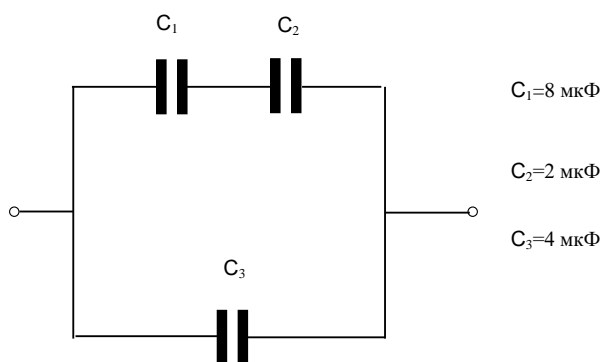
Чему равна амплитуда тока?

1) 1 А

2) 0 А

3) 0.5 А

4) нет правильного ответа



Общая емкость равна

1) 14 мкФ

2) **5.6 мкФ**

3) 4.57 мкФ

4) 1.14 мкФ

5) нет правильного ответа

Критерии оценки при тестировании:

0 баллов выставляется студенту, если студент ответил неправильно на вопрос

1 балл выставляется студенту, если студент ответил правильно на вопрос

Вопросы для проведения экзамена

1. Резисторы. Условное обозначение. Параллельное, последовательное, смешанное соединение резисторов. Делитель напряжения.

2. Катушка индуктивности.

3. Конденсатор. Условное обозначение. Электрическая емкость. Схемы включения конденсаторов.

4. Полупроводниковые диоды. Классификация диодов, основные параметры, условное обозначение на электрических схемах. Выпрямительный диод, стабилитрон, варикап, фотодиод, светодиод.

5. Биполярные транзисторы, классификация транзисторов. Условное обозначение. p-n-p и n-p-n -транзисторы. Принцип усиления и схемы включения транзисторов.

6 Однополупериодные, двухполупериодные выпрямители. Сглаживающие фильтры.

6. Однофазный переменный ток. Получение переменного тока. Метод векторных диаграмм. Цепь переменного тока с активным сопротивлением. Цепь переменного тока с индуктивностью. Цепь переменного тока с индуктивностью и активным сопротивлением. Цепь переменного тока с емкостью. Цепь переменного тока с емкостью и активным сопротивлением. Мощность переменного тока. Трехфазный переменный ток.
7. Электроизмерительные приборы. Классификация измерительных приборов. Приборы магнитоэлектрической системы. Приборы электромагнитной системы. Приборы электродинамической системы. Цифровые измерительные приборы.
8. Трансформатор. Устройство и принцип работы трансформатора. Коэффициент полезного действия.
9. Электрические машины.
Асинхронный электрический двигатель, принцип работы. Синхронный электрический двигатель и принцип его работы. Электрические машины постоянного тока, принцип их работы и устройство.

Пример экзаменационного билета

МИНОБРНАУКИ РОССИИ
Федеральное государственное бюджетное образовательное учреждение высшего образования
«Башкирский государственный университет»
Физико-технический институт
Кафедра общей физики

ЭКЗАМЕНАЦИОННЫЙ БИЛЕТ № 1

по дисциплине «**Основы электротехники и радиоэлектроники**» 3 семестр

Направление/Специальность Направление подготовки
10.05.05 Безопасность информационных технологий в правоохранительной сфере

1. Резисторы. Типы резисторов. Соединение резисторов. Применение резисторов..
2. Трансформатор. Устройство и принцип работы трансформатора.

Заведующий кафедрой _____ / Балапанов М.Х./
(подпись) (Ф.И.О.)

Критерии оценки прописаны в рабочей программе учебной дисциплины.

4. Учебно-методическое и информационное обеспечение дисциплины

5.1. Перечень основной и дополнительной учебной литературы, необходимой для освоения дисциплины

Основная литература:

1. Жаворонков М.А. Электротехника и электроника : учеб. пособие М: Академия, 2014 .— 394 с.
2. Комиссаров Ю.А. Общая электротехника и электроника : учебник для студ. вузов М: ИНФРА-М, 2018 .— 479 с.
3. Немцов М.В. Электротехника и электроника:М. М : Академия, 2010 .— 432

Список дополнительной литературы:

1. Новиков Ю.Н. Электротехника и электроника. Теория цепей и сигналов, методы анализа: Учебное пособие. – СПб.: Питер, 2005. – 384 с.
2. Угрюмов Е. Цифровая схемотехника. СПб.:БХВ-Петербург, 2001, 528с.
3. Разевиг В.Д. Система сквозного проектирования электронных устройств DesignLab 8.0. М. Солон, 1999, 698с.
4. Карлашук В.И. Электронная лаборатория на IBM PC. Программа Electronics Workbench и ее применение. М., Солон-Р, 1999, 506с.

Методические указания к выполнению лабораторных работ:

1. Альмухаметов Р.Ф. Изучение полупроводниковых выпрямителей. Уфа РИЦ БашГУ 2016. 17 с.
https://elib.bashedu.ru/dl/local/Almuhametov_sost_Izuchenie%20poluprovodnikovyh%20vyprjamit_elej_%20lab%201_2016.pdf
2. Изучение триодного тиристора [Электронный ресурс] : лабораторная работа № 4 / Башкирский государственный университет; сост. Р.Ф. Альмухаметов .— Уфа : РИЦ БашГУ, 2016 .
https://elib.bashedu.ru/dl/local/Almuhametov_sost_Izuchenie%20triodnogo%20tiristora_lab%204_2016.pdf
3. Изучение транзисторного усилителя с общим эмиттером [Электронный ресурс] : лабораторная работа №6 / Башкирский государственный университет ; сост. Р.Ф. Альмухаметов .— Уфа : РИЦ БашГУ, 2018
https://elib.bashedu.ru/dl/local/Almuhametov_sost.Izuchenie%20tranzistor.usil_lab_6_2018.pdf
4. Проверка закона Ома. Определение удельного сопротивления проводника. [Электронный ресурс] : метод. указания к выполнению лабораторной работы №26 по электротехнике / БашГУ ; сост. Р. Ф. Альмухаметов; Л. А. Габдрахманова .— Уфа, 2013 .— 12 с.
<https://elib.bashedu.ru/dl/corp/AlmuhametovGabdrahmanovaProvZakOmaOpredUdelSoprot.pdf>
5. Изучение измерительных мостов и их применение для определения параметров электрических цепей : Лабораторная работа № 6: методические указания / Башкирский государственный университет ; составитель Р.Ф. Альмухаметов .— Уфа : РИЦ БашГУ, 2019 .
https://elib.bashedu.ru/dl/local/Almuhametov_sost_Lab%206_Izmerit%20mosty_mu_2019.pdf
6. Изучение электронного осциллографа и ознакомление с некоторыми его применениями : Лабораторная работа №3: методические указания / Башкирский государственный университет ; составитель Р.Ф. Альмухаметов .— Уфа : РИЦ БашГУ, 2019 .
https://elib.bashedu.ru/dl/local/Almuhametov_sost_Lab%203_Oscillograf_mu_2019.pdf
7. Изучение работы электронного вольтметра [Электронный ресурс] : методические указания к выполнению лабораторной работы № 4 по электричеству / Башкирский государственный университет; сост. Р.Ф. Альмухаметов; И.Г. Гафуров;Р.Б. Салихов .— Уфа : РИЦ БашГУ, 2016 . 9 с.
https://elib.bashedu.ru/dl/local/Almuhametov_Gafurov_Salihov_sost_Izuchenie%20raboty%20elektroonogo%20voltmetra_lab%204_2016.pdf
8. Изучение биполярного транзистора [Электронный ресурс] : лабораторная работа № 3 / Башкирский государственный университет; сост. Р.Ф. Альмухаметов .— Уфа : РИЦ БашГУ, 2016 .

https://elib.bashedu.ru/dl/local/Almuhametov_sost_Izuchenie%20bipoljarnogo%20tranzistora_lab%203_2016.pdf

9. Изучение параметрического стабилизатора напряжения [Электронный ресурс] : лабораторная работа № 2 / Башкирский государственный университет; сост. Р.Ф. Альмухаметов .— Уфа : РИЦ БашГУ, 2016

https://elib.bashedu.ru/dl/local/Almuhametov_sost_Izuchenie%20parametricheskogo%20stabilizatora_lab%202_2016.pdf

10. Изучение операционного усилителя и некоторых его применений [Электронный ресурс] : лабораторная работа №7 / Башкирский государственный университет; сост. Р.Ф.

Альмухаметов .— Уфа : РИЦ БашГУ, 2018 .

https://elib.bashedu.ru/dl/local/Almuhametov_sost.Izuchenie%20oper.usil._lab_%207_%202018.pdf

5.2. Перечень ресурсов информационно-телекоммуникационной сети «Интернет» и программного обеспечения, необходимых для освоения дисциплины, включая профессиональные базы данных и информационные справочные системы

1. Мир ПК [Электронный ресурс], Издательство «Открытые системы». –М. : 2006- 2011, - форма доступа: <http://www.osp.ru/pcworld/> свободная.
2. «Электроника и схемотехника», [Электронный ресурс] - Издательство «Открытые системы». –М. : 2006- 2011, - форма доступа: <http://www.toe.stf.mrsu.ru/demoversia/book/index.htm> свободная
3. [Ванюшин Михаил Мультимедийный курс «В мир электричества как в первый раз». 2009 http://www.eltray.com.](http://www.eltray.com)
4. [Клиначёв Н.В.](http://model.exponenta.ru/electro/0022.htm) Учебно-методический комплекс «Электрические цепи постоянного тока». 1999-2008. <http://model.exponenta.ru/electro/0022.htm>
5. Общая Электротехника и электроника. Электронный учебник. http://dvoika.net/education/matusko/contents_m.html
6. Учебные пособия, физический практикум, демонстрации. Кафедра общей физики физфака МГУ им. М.В. Ломоносова: <http://genphys.phys.msu.ru>
7. Учебно-методические материалы и лабораторные практикумы.Кафедра общей физики Новосибирского государственного университета: <http://phys.nsu.ru/ok01/>
8. Физикам - преподавателям и студентам: <http://teachmen.csu.ru>
9. Учебные материалы по физике - механика, термодинамика, электродинамика, электростатика, оптика, квантовая физика: http://www.omsknet.ru/acad/fr_elect.htm
10. Физическая энциклопедия в 5-ти томах: <http://www.elmagn.chalmers.se>
11. Электронная библиотечная система. ЭБ БашГУ. — Собственная электронная библиотека учебных и научных электронных изданий, которая включает издания преподавателей БашГУ. Авторизованный доступ по паролю из любой точки сети Интернет. Регистрация в Библиотеке БашГУ, дальнейший доступ из любой точки сети Интернет. — <https://elib.bashedu.ru/>
12. Электронная библиотечная система .Университетская библиотека онлайн. — Полнотекстовая БД учебных и научных электронных изданий. Авторизованный доступ по паролю из любой точки сети Интернет. Регистрация в Библиотеке БашГУ, дальнейший доступ из любой точки сети Интернет. — <https://biblioclub.ru/13>.
13. Электронная библиотечная система издательства .Лань. — Полнотекстовая БД учебных и научных электронных изданий. Авторизованный доступ по паролю из любой точки сети Интернет. Регистрация в Библиотеке БашГУ, дальнейший доступ из любой точки сети Интернет. — <https://e.lanbook.com/>
14. Электронный каталог Библиотеки БашГУ — Справочно-поисковый аппарат библиотеки. Включает в себя систему каталогов и картотек, справочно-библиографический фонд. — <http://www.bashlib.ru/catalogi/>

6. Материально-техническая база, необходимая для осуществления

образовательного процесса по дисциплине

Материально-техническая база, необходимая для осуществления образовательного процесса по дисциплине приведена в таблице:

Наименование специализированных аудиторий, кабинетов, лабораторий	Вид занятий	Наименование оборудования, программного обеспечения
1	2	3
Большая физическая аудитория 02	Лекции	Доска, компьютер, мультимедийный проектор, экран Программное обеспечение: 1. Windows 8 Russian. Windows Professional 8 Russian Upgrade. Лицензия OLP NL Academic Edition, бессрочная. Договор № 104 от 17.06.2013 г. 2. Microsoft Office Standard 2013 Russian. Лицензия OLP NL Academic Edition, бессрочная. Договор № 114 от 12.11.2014 г.
<i>учебная аудитория для проведения занятий семинарского типа:</i> аудитории № 322 или № 324 или № 318 (физмат корпус)	Практические занятия	Доска, мел, сборники задач, калькулятор
Читальный зал №1 (главный корпус, 1 этаж)	Самостоятельная работа	Научный и учебный фонд, научная периодика, ПК (моноблок) - 3 шт, Wi-Fi доступ для мобильных устройств, неограниченный доступ к ЭБС и БД; количество посадочных мест – 76.
Читальный зал №2 (корпус физмата, 2 этаж)	Самостоятельная работа	Научный и учебный фонд, научная периодика, Wi-Fi доступ для мобильных устройств, неограниченный доступ к ЭБС и БД; количество посадочных мест – 50.
Читальный зал №4 (корпус биофака, 4 этаж)	Самостоятельная работа	Научный и учебный фонд, научная периодика, неограниченный доступ к ЭБС и БД; количество посадочных мест – 60.

Приложение № 1

ФЕДЕРАЛЬНОЕ ГОСУДАРСТВЕННОЕ БЮДЖЕТНОЕ ОБРАЗОВАТЕЛЬНОЕ
УЧРЕЖДЕНИЕ ВЫСШЕГО ОБРАЗОВАНИЯ
«БАШКИРСКИЙ ГОСУДАРСТВЕННЫЙ УНИВЕРСИТЕТ»

СОДЕРЖАНИЕ РАБОЧЕЙ ПРОГРАММЫ

дисциплины «**Основы электротехники и радиоэлектроники**» на 3 семестр
(наименование дисциплины)

очная

форма обучения

Вид работы	Объем дисциплины
Общая трудоемкость дисциплины (ЗЕТ / часов)	3/108
Учебных часов на контактную работу с преподавателем:	55.2
лекций	18
практических/ семинарских	18
лабораторных	18
контроль самостоятельной работы (КСР) ФКР	45+1.2
других (групповая, индивидуальная консультация и иные виды учебной деятельности, предусматривающие работу обучающихся с преподавателем)	
Учебных часов на самостоятельную работу обучающихся (СРС) включая подготовку к экзамену/зачету	7.8

Форма(ы) контроля:

экзамен _____ 3_ семестр

№ п/п	Тема и содержание	Форма изучения материалов: лекции, практические занятия, семинарские занятия, лабораторные работы, самостоятельная работа и трудоемкость (в часах)				Задания по самостоятельной работе студентов	Форма текущего контроля успеваемости (коллоквиумы, контрольные работы, компьютерные тесты и т.п.)
		ЛК	ПР/С ЕМ	ЛР	СРС		
1	2	4	5	6	7	9	10
1.	Модуль I. Элементная база электронных устройств 1. Резисторы. Условное обозначение. Параллельное, последовательное, смешанное соединение резисторов. Делитель напряжения. 2. Катушка индуктивности. 3. Конденсатор. Условное обозначение. Электрическая емкость. Схемы включения конденсаторов. 4. Полупроводниковые диоды. Классификация диодов, основные параметры, условное обозначение на электрических схемах. Выпрямительный диод, стабилитрон, варикап, диоды Шоттки, туннельные диоды, фотодиод, светодиод. ВАХ диода 5. Тиристор. ВАХ тиристора. 6. Биполярные транзисторы, классификация транзисторов. Условное обозначение. p-n-p и n-p-n -транзисторы. Принцип усиления и схемы включения транзисторов.	9	9	9	3	[5]§13.1-13.8.	Собеседование Допуск к лабораторным работам Защита отчетов тестирование,
2..	Модуль 2. Основные функциональные схемы . 7. Выпрямители однополупериодные, двухполупериодные выпрямители.	9	9	9	4.8	[5]§15.2-15.6. [5]§16.1-16.6.	Собеседование Допуск к лабораторным работам Защита отчетов

	<p>Сглаживающие фильтры. 8. Стабилизаторы напряжения.. 9. Усилители электрических сигналов. Усилительные каскады на биполярных и полевых транзисторах. Операционные усилители, линейные и нелинейные преобразователи на ОУ. 10. Генераторы гармонических сигналов. Виды генераторов. 11. Основы импульсной и цифровой электроники. Электронные ключи. Логические элементы. Цифро-аналоговые и аналого-цифровые преобразователи. Автогенераторы импульсных сигналов. Микропроцессоры.</p>						тестирование,
	ИТОГО	18	18	18	7.8		зачет

