


МИНОБРНАУКИ РОССИИ
ФГБОУ ВО «БАШКИРСКИЙ ГОСУДАРСТВЕННЫЙ УНИВЕРСИТЕТ»
БИОЛОГИЧЕСКИЙ ФАКУЛЬТЕТ

Актуализировано
на заседании кафедры
экологии и безопасности жизнедеятельности,
протокол от «15» июня 2018 г. №19

Согласовано:
Председатель УМК факультета

И.о.зав.кафедрой  Тельцова Л.З.  Шпирная И.А.

РАБОЧАЯ ПРОГРАММА ДИСЦИПЛИНЫ (МОДУЛЯ)

Вариативная часть, дисциплина по выбору

дисциплина

Прикладная экология

программа бакалавриата

Направление подготовки (специальность)

05.03.06 Экология и природопользование

Направленность (профиль) подготовки

Природопользование

Квалификация

Бакалавр

Разработчик (составитель)
доцент кафедры экологии и
безопасности жизнедеятельности, к.б.н.



/ Ахмедьянов Д.И.

Для приема 2016 г.

Уфа 2018 г.

Составитель: Ахмедьянов Д.И.

Рабочая программа дисциплины актуализирована на заседании кафедры экологии и безопасности жизнедеятельности протокол № 19 от «15» июня 2018 г.

И.о. заведующего кафедрой Тельцова Л.З. Тельцова Л.З.

Дополнения и изменения, внесенные в рабочую программу дисциплины, актуализированы на заседании кафедры экологии и безопасности жизнедеятельности: обновлены программное обеспечение, профессиональные базы данных и информационные справочные системы, протокол №21 от «29» апреля 2019 г.

И.о. заведующего кафедрой Тельцова Л.З. Тельцова Л.З.

Список документов и материалов

1. Перечень планируемых результатов обучения по дисциплине, соотнесенных с планируемыми результатами освоения образовательной программы	4
2. Цель и место дисциплины в структуре образовательной программы	5
3. Содержание рабочей программы (объем дисциплины, типы и виды учебных занятий, учебно-методическое обеспечение самостоятельной работы обучающихся)	5
4. Фонд оценочных средств по дисциплине	6
4.1. Перечень компетенций с указанием этапов их формирования в процессе освоения образовательной программы. Описание показателей и критериев оценивания компетенций на различных этапах их формирования, описание шкал оценивания	6
4.2. Типовые контрольные задания или иные материалы, необходимые для оценки знаний, умений, навыков и опыта деятельности, характеризующих этапы формирования компетенций в процессе освоения образовательной программы. Методические материалы, определяющие процедуры оценивания знаний, умений, навыков и опыта деятельности, характеризующих этапы формирования компетенций	9
4.3. Рейтинг-план дисциплины	10
5. Учебно-методическое и информационное обеспечение дисциплины	55
5.1. Перечень основной и дополнительной учебной литературы, необходимой для освоения дисциплины	55
5.2. Перечень ресурсов информационно-телекоммуникационной сети «Интернет» и программного обеспечения, необходимых для освоения дисциплины	55
6. Материально-техническая база, необходимая для осуществления образовательного процесса по дисциплине	57
Приложение №1	59
Приложение №2	68

1. Перечень планируемых результатов обучения по дисциплине, соотнесенных с планируемыми результатами освоения образовательной программы
(с ориентацией на карты компетенций)

В результате освоения образовательной программы обучающийся должен овладеть следующими результатами обучения по дисциплине:

Результаты обучения		Формируемая компетенция (с указанием кода)	Примечание
Знания	1. Знать основные нормативные правовые акты, регулирующие правоотношения в ресурсопользовании и в заповедном деле.	ПК-1	
	2. Знать принципы работы очистных установок, сооружений и полигонов, а также других производственных комплексов, используемых в природоохранных мероприятиях	ПК-3	
Умения	1. Уметь применять на практике технологии рационального природопользования.	ПК-1	
	2. Уметь применять полученные знания в профессиональной деятельности.	ПК-3	
Владения (навыки / опыт деятельности)	1. Владеть навыками разработки технологий рационального природопользования и охраны окружающей среды	ПК-1	
	2. Владеть навыками эксплуатации очистных установок, очистных сооружений и полигонов и других производственных комплексов в области охраны окружающей среды и снижения уровня негативного воздействия хозяйственной деятельности	ПК-3	

2. Цель и место дисциплины в структуре образовательной программы

Дисциплина «*Прикладная экология*» относится к *вариативной* части.

Дисциплина изучается на 3 курсе в 6 семестре на очной форме.

Цели изучения дисциплины: формирование базовых знаний по экологическим основам рационального природопользования и инженерному решению экологических проблем, позволяющего планировать и осуществлять мероприятия по охране окружающей среды

Для освоения дисциплины необходимы компетенции, сформированные в рамках изучения следующих дисциплин:

Дисциплина является продолжением освоенной в предыдущих модулях и циклах бакалавриата дисциплин, в первую очередь – базовых дисциплин математического и естественно-научного цикла, а также базовой части профессионального цикла. Это, в частности, дисциплины «Охрана окружающей среды», «Основы природопользования», «Общая экология». В связи с этим в программе учтен базовый объем знаний и навыков. Темы курса содержат специализированную информацию и способствуют освоению в дальнейшем профессиональных дисциплин профессионального цикла.

Для успешного освоения курса студенты должны свободно владеть математическим аппаратом экологических наук для обработки информации и анализа данных; иметь базовые знания в области информатики и современных геоинформационных технологий; иметь базовые знания фундаментальных разделов естественных и математических наук, а также профессионально профилированные знания и способность их использовать в области экологии и природопользования.

Изучение дисциплины «Прикладная экология» необходимо как предшествующее для программ магистерской подготовки (преимущественно по направлению «Природопользование»), а также дисциплин бакалавриата – «Нормирование загрязнений окружающей среды», «Агроэкология» и др.

3. Содержание рабочей программы (объем дисциплины, типы и виды учебных занятий, учебно-методическое обеспечение самостоятельной работы обучающихся)

Содержание рабочей программы представлено в Приложении № 1.

4. Фонд оценочных средств по дисциплине

4.1. Перечень компетенций с указанием этапов их формирования в процессе освоения образовательной программы. Описание показателей и критериев оценивания компетенций на различных этапах их формирования, описание шкал оценивания

ПК-1 способность осуществлять разработку и применение технологий рационального природопользования и охраны окружающей среды, осуществлять прогноз техногенного воздействия, знать нормативные правовые акты, регулирующие правоотношения ресурсопользования в заповедном деле и уметь применять их на практике

Этап (уровень) освоения компетенции	Планируемые результаты обучения (показатели достижения заданного уровня освоения компетенций)	Критерии оценивания результатов обучения			
		2 («Не удовлетворительно»)	3 («Удовлетворительно»)	4 («Хорошо»)	5 («Отлично»)
Первый этап (уровень)	Знать: основные нормативные правовые акты, регулирующие правоотношения в ресурсопользовании и в заповедном деле	Не знает основные нормативные правовые акты, регулирующие правоотношения в ресурсопользовании и в заповедном деле	На удовлетворительном уровне знает основные нормативные правовые акты, регулирующие правоотношения в ресурсопользовании и в заповедном деле	На хорошем уровне знает основные нормативные правовые акты, регулирующие правоотношения в ресурсопользовании и в заповедном деле	Отлично знает основные нормативные правовые акты, регулирующие правоотношения в ресурсопользовании и в заповедном деле
Второй этап (уровень)	Уметь: применять на практике технологии рационального природопользования	Не умеет применять на практике технологии рационального природопользования	На удовлетворительном уровне умеет применять на практике технологии рационального природопользования	На хорошем уровне умеет применять на практике технологии рационального природопользования	Отлично умеет применять на практике технологии рационального природопользования
Третий этап	Владеть: навыками	Не владеет навыками	На удовлетворительном уровне владеет навыками	На хорошем уровне владеет навыками	Отлично владеет навыками

(уровень)	разработки технологий рационального природопользования и охраны окружающей среды	разработки технологий рационального природопользования и охраны окружающей среды	на уровне владеет навыками разработки технологий рационального природопользования и охраны окружающей среды	владеет навыками разработки технологий рационального природопользования и охраны окружающей среды и	навыкам и разработки технологий рационального природопользования и охраны окружающей среды
-----------	--	--	---	---	--

ПК-3 владение навыками эксплуатации очистных установок, очистных сооружений и полигонов и других производственных комплексов в области охраны окружающей среды и снижения уровня негативного воздействия хозяйственной деятельности

Этап (уровень) освоения компетенции	Планируемые результаты обучения (показатели достижения заданного уровня освоения компетенций)	Критерии оценивания результатов обучения			
		2 («Не удовлетворительно»)	3 («Удовлетворительно»)	4 («Хорошо»)	5 («Отлично»)
Первый этап (уровень)	Знать: принципы работы очистных установок, сооружений и полигонов, а также других производственных комплексов, используемых в природоохранных мероприятиях	Не знает принципы работы очистных установок, сооружений и полигонов, а также других производственных комплексов, используемых в природоохранных мероприятиях	На удовлетворительном уровне знает принципы работы очистных установок, сооружений и полигонов, а также других производственных комплексов, используемых в природоохранных мероприятиях	На хорошем уровне знает принципы работы очистных установок, сооружений и полигонов, а также других производственных комплексов, используемых в природоохранных мероприятиях	Отлично знает принципы работы очистных установок, сооружений и полигонов, а также других производственных комплексов, используемых в природоохранных мероприятиях
Второй этап (уровень)	Уметь: применять полученные	Не умеет применять полученные	На удовлетворительном	На хорошем уровне умеет	Отлично умеет применять

	знания в профессиональной деятельности	знания в профессиональной деятельности	уровне умеет применять полученные знания в профессиональной деятельности	применять полученные знания в профессиональной деятельности	полученные знания в профессиональной деятельности
Третий этап (уровень)	Владеть: навыками эксплуатации очистных установок, очистных сооружений и полигонов и других производственных комплексов в области охраны окружающей среды и снижения уровня негативного воздействия хозяйственной деятельности	Не владеет навыками эксплуатации очистных установок, очистных сооружений и полигонов и других производственных комплексов в области охраны окружающей среды и снижения уровня негативного воздействия хозяйственной деятельности	На уровне удовлетворительном владеет навыками эксплуатации очистных установок, очистных сооружений и полигонов и других производственных комплексов в области охраны окружающей среды и снижения уровня негативного воздействия хозяйственной деятельности	На хорошем уровне владеет навыками эксплуатации очистных установок, очистных сооружений и полигонов и других производственных комплексов в области охраны окружающей среды и снижения уровня негативного воздействия хозяйственной деятельности	Отлично владеет навыками эксплуатации очистных установок, очистных сооружений и полигонов и других производственных комплексов в области охраны окружающей среды и снижения уровня негативного воздействия хозяйственной деятельности

Критериями оценивания являются баллы, которые выставляются преподавателем за виды деятельности (оценочные средства) по итогам изучения модулей (разделов дисциплины), перечисленных в рейтинг-плане дисциплины (для экзамена: текущий контроль – максимум 40 баллов; рубежный контроль – максимум 30 баллов, поощрительные баллы – максимум 10).

Шкалы оценивания:

(для экзамена:

от 45 до 59 баллов – «удовлетворительно»;

от 60 до 79 баллов – «хорошо»;

от 80 баллов – «отлично».

4.2. Типовые контрольные задания или иные материалы, необходимые для оценки знаний, умений, навыков и опыта деятельности, характеризующих этапы формирования компетенций в процессе освоения образовательной программы. Методические материалы, определяющие процедуры оценивания знаний, умений, навыков и опыта деятельности, характеризующих этапы формирования компетенций

Этапы освоения	Результаты обучения	Компетенция	Оценочные средства
1-й этап Знания	Знать основные нормативные правовые акты, регулирующие правоотношения в ресурсопользовании и в заповедном деле.	ПК-1 способностью осуществлять разработку и применение технологий рационального природопользования и охраны окружающей среды, осуществлять прогноз техногенного воздействия, знать нормативные правовые акты, регулирующие правоотношения ресурсопользования в заповедном деле и уметь применять их на практике	Практическая работа; семинарские занятия; тестирование; контрольная работа;
	Знать принципы работы очистных установок, сооружений и полигонов, а также других производственных комплексов, используемых в природоохранных мероприятиях.	ПК-3 владение навыками эксплуатации очистных сооружений и полигонов и других производственных комплексов в области охраны окружающей среды и снижения уровня негативного воздействия хозяйственной деятельности	Практическая работа; семинарские занятия; тестирование; контрольная работа;
2-й этап Умения	Уметь применять на практике технологии рационального природопользования.	ПК-1 способностью осуществлять разработку и применение технологий рационального природопользования и охраны окружающей среды, осуществлять прогноз техногенного воздействия, знать нормативные правовые акты, регулирующие правоотношения ресурсопользования в заповедном деле и уметь применять их на практике	Практическая работа; семинарские занятия; тестирование; контрольная работа;
	Уметь применять полученные знания в профессиональной деятельности.	ПК-3 владение навыками эксплуатации очистных установок, очистных сооружений и полигонов и других производственных комплексов в области охраны окружающей среды и снижения уровня негативного воздействия хозяйственной деятельности	Практическая работа; семинарские занятия; тестирование; контрольная работа;
3-й этап	Владеть навыками разработки	ПК-1 способностью	Практическая работа;

Владеть навыками	технологий рационального природопользования и охраны окружающей среды	осуществлять разработку и применение технологий рационального природопользования и охраны окружающей среды, осуществлять прогноз техногенного воздействия, знать нормативные правовые акты, регулирующие правоотношения ресурсопользования в заповедном деле и уметь применять их на практике	семинарские занятия; тестирование; контрольная работа;
	Владеть навыками эксплуатации очистных установок, очистных сооружений и полигонов и других производственных комплексов в области охраны окружающей среды и снижения уровня негативного воздействия хозяйственной деятельности.	ПК-3 владение навыками эксплуатация очистных установок, очистных сооружений и полигонов и других производственных комплексов в области охраны окружающей среды и снижения уровня негативного воздействия хозяйственной деятельности	Практическая работа; семинарские занятия; тестирование; контрольная работа;

4.3. Рейтинг-план дисциплины

Рейтинг–план дисциплины представлен в приложении 2.

Экзаменационные билеты

Структура экзаменационного билета. Экзаменационный билет состоит из трех теоретических вопросов, включенных в программу дисциплины. Каждый вопрос оценивается 10-ю баллами. Таким образом, максимальный балл, который можно получить на экзамене составляет 30 баллов. Баллы, полученные при сдаче экзамена, суммируются с баллами, полученными в ходе семестра. Перевод оценки из 100-балльной в четырехбалльную производится следующим образом:

- отлично – от 80 до 110 баллов (включая 10 поощрительных баллов);
- хорошо – от 60 до 79 баллов;
- удовлетворительно – от 45 до 59 баллов;
- неудовлетворительно – менее 45 баллов.

Примерный перечень экзаменационных вопросов

1. Прикладная экология: цели, задачи, основные термины и понятия.
2. Охраняемые природные территории и их виды.

3. Виды заказников. Сроки организации заказников. Система охотничьих заказников и ее значение.
4. Заповедники как эталоны природы. Их роль в охране окружающей среды.
5. Основные принципы рационального природопользования.
6. Природные ресурсы Земли.
7. Чем определяется химическая нагрузка на организм человека?
8. Что должно учитываться при оценке эффективности затрат на организацию и функционирование ООПТ?
9. Какие проблемы требуют срочного решения для сохранения системы ООПТ в России?
10. Топливные и энергетические ресурсы.
11. Ресурсы металлов и неметаллов.
12. Водные, земельные, лесные ресурсы.
13. Исчерпаемость природных ресурсов.
14. Рекреационные и эстетические ресурсы. Ресурсосбережение.
15. Минеральные ресурсы океана.
16. Структура земельного фонда материков.
17. Инвентаризация природных ресурсов.
18. Виды загрязнения окружающей среды.
19. Ущерб от загрязнения окружающей среды.
20. Глобальные, региональные и локальные загрязнения.
21. Экологические проблемы горнодобывающей промышленности
22. Экологические проблемы нефте и газодобывающей промышленности
23. Экологические проблемы черной металлургии
24. Экологические проблемы цветной металлургии
25. Экологические проблемы машиностроения
26. Экологические проблемы традиционной энергетики
27. Экологические проблемы нетрадиционной энергетики
28. Агрэкосистемы. Особенности структуры и энергетики сельскохозяйственных экосистем.
29. Урбэкосистемы. Особенности структуры и энергетики городских и промышленных систем.
30. Промышленная экосистема как перспективная модель функционирования промышленного производства.

31. Региональные экологические проблемы, связанные с урбанизацией, промышленностью и сельским хозяйством.
32. Взаимосвязь экологического и химического аспектов энергетики как отрасли промышленности.
33. Традиционные и нетрадиционные источники энергии.
34. Химические и перспективные источники энергии.
35. Атомная энергетика. Использование энергии Солнца.
36. Водородная энергетика.
37. Производство биоэнергии.
38. Экологические проблемы отраслей химической промышленности на примере нефтехимии: структура, сырьевая база, способы переработки.
39. Системы очистки сточных вод и утилизации отходов.
40. Воздействие горного производства на окружающую среду.
41. Деформация грунтов и земной коры при подземном способе добычи полезных ископаемых.
42. Загрязнение атмосферы токсинами.
43. Загрязнение поверхностных и подземных водотоков. Подтопление и заболачивание.
44. Безотходные технологии: чистые технологии, замкнутые циклы.
45. Моделирование экологических производств: стратегические принципы будущего развития технологий.
46. Газо и пылеочистка: классификация методов и основные принципы
47. Аппараты сухой газо и пылеочистки
48. Аппараты мокрой газо и пылеочистки
49. Классификация промышленных сточных вод
50. Физические методы очистки промышленных сточных вод
51. Химические методы очистки промышленных сточных вод
52. Биологические методы очистки промышленных сточных вод
53. Строение и функционирование очистных сооружений. Различие ЛОС от общих очистных сооружений
54. Классификация методов утилизации твердых отходов
55. Характеристика и классификация отходов.
56. Отходы производства: возвратные и безвозвратные.
57. Радиоактивные отходы.
58. Способы обеззараживания и переработки отходов.
59. Переработка и хранение особо опасных токсических отходов.

60. Вторичное использование сырья и отходов.
61. Пиролиз и термолиз твердых отходов, сравнительный анализ.
62. Система переработки отходов, совместимая с окружающей средой.
63. Экологическое картографирование территорий.
64. Назначение и содержание экологического паспорта предприятия.
65. Порядок разработки и согласования экологического паспорта.
66. Цель государственной экспертизы и её уровни.
67. Факторы, влияющие на здоровье и продолжительность жизни человека.
68. Состояние санитарно-эпидемиологического благополучия населения.
69. Техногенные факторы воздействия на здоровье человека.

Образец экзаменационного билета:

Утверждено
На заседании кафедры
Экологии и безопасности жизнедеятельности
(протокол № 19 от 25.06.2018)
Зав. кафедрой _____

БАШКИРСКИЙ ГОСУДАРСТВЕННЫЙ УНИВЕРСИТЕТ БИОЛОГИЧЕСКИЙ
ФАКУЛЬТЕТ
Экзаменационная сессия 2018/2019
Дисциплина Прикладная экология

Экзаменационный билет № 1

1. 1. Экологическое картографирование территорий
2. 2. Техногенные факторы воздействия на здоровье человека
3. 3. Загрязнение атмосферы токсинами.

Критерии оценки (в баллах):

- 25-30 баллов выставляется студенту, если студент дал полные, развернутые ответы на все теоретические вопросы билета, продемонстрировал знание функциональных возможностей, терминологии, основных элементов, умение применять теоретические знания при выполнении практических заданий. Студент без затруднений ответил на все дополнительные вопросы. Практическая часть работы выполнена полностью без неточностей и ошибок;

- 17-24 баллов выставляется студенту, если студент раскрыл в основном теоретические вопросы, однако допущены неточности в определении основных понятий. При ответе на

дополнительные вопросы допущены небольшие неточности. При выполнении практической части работы допущены несущественные ошибки;

- 10-16 баллов выставляется студенту, если при ответе на теоретические вопросы студентом допущено несколько существенных ошибок в толковании основных понятий.

Логика и полнота ответа страдают заметными изъянами. Заметны пробелы в знании основных методов. Теоретические вопросы в целом изложены достаточно, но с пропусками материала. Имеются принципиальные ошибки в логике построения ответа на вопрос.

Студент не решил задачу или при решении допущены грубые ошибки;

- 1-10 баллов выставляется студенту, если ответ на теоретические вопросы свидетельствует о непонимании и крайне неполном знании основных понятий и методов.

Обнаруживается отсутствие навыков применения теоретических знаний при выполнении практических заданий. Студент не смог ответить ни на один дополнительный вопрос.

Примерные вопросы для тестирования

1. Укажите те позиции, которые соответствуют определению понятия «особо охраняемые территории»:

- 1) территории промышленных предприятий;
- 2) заповедники;
- 3) заказники;
- 4) территории военных объектов;
- 5) национальные парки;
- 6) территории, где расположены памятники природного и культурного наследия.

2. Укажите вид особо охраняемой территории, о котором идет речь в нижеследующем определении: «Режим использования этих территорий полностью исключает их посещение; они находятся под защитой закона; в них имеются специальные службы, несущие функции охраны»:

- 1) заповедник,
- 2) заказник,
- 3) национальный парк,
- 4) памятник природы.

3. Иерархия подразумевает упорядочение элементов:

- 1) только от низшего к высшему,
- 2) только от высшего к низшему,
- 3) от низшего к высшему или от высшего к низшему.

4. Укажите название издания, признаки которого приведены ниже: «Список и описание редких и находящихся под угрозой исчезновения видов млекопитающих, птиц, рептилий, амфибий. Здесь приводится информация об основных причинах вымирания конкретных видов и о путях их спасения»:

- 1) Белая книга,
- 2) Зеленая книга,
- 3) Красная книга.

5. Укажите верное название экологической ситуации по приведенным ниже признакам: «Это случайное событие техногенного характера, когда в окружающую среду за определенный период времени поступают вредные вещества в объемах, превышающих нормы ПДВ (ПДС) или ВСВ (ВСС)»:

- 1) экологическая авария;
- 2) экологический кризис;
- 3) экологическое бедствие;
- 4) экологическое равновесие;
- 5) экологическая катастрофа.

6. Укажите верные утверждения:

- 1) Парниковый эффект выражается в постепенном потеплении климата Земли, которое возникает вследствие увеличения у ее поверхности количества озона;
- 2) Озоновая «дыра» – это значительное пространство в озоносфере с пониженным содержанием озона;
- 3) Озоновый экран – это слой атмосферы, отличающийся пониженной концентрацией озона;
- 4) Значение озонового слоя атмосферы – в поглощении инфракрасного излучения, губительного для организмов;
- 5) Экосистема представляет функциональное единство организмов и окружающей среды.

7. В списке газов, содержащихся в атмосфере укажите те пять, которые относят к «парниковым»:

- | | |
|--------------------|----------------------|
| 1) углекислый газ, | 6) аргон, |
| 2) сероводород, | 7) хлорфторуглероды, |
| 3) метан, | 8) водород, |
| 4) оксиды азота, | 9) угарный газ, |
| 5) озон, | 10) фреон. |

8. Укажите верное определение понятия «биологическая адаптация»:

- 1) это вид рекультивации нарушенных земель;
- 2) это процесс окультуривания сельскохозяйственных растений;
- 3) это изменение физиологических и морфологических характеристик организма человека под влиянием факторов природной среды.

9. Укажите неверные утверждения:

- 1) Рост числа районов и площадей экологических бедствий свидетельствует о глобальном характере проблем природопользования;
- 2) Рост численности населения не влияет на масштаб кризисных процессов антропогенного происхождения, которые обусловлены последствиями промышленных революций;
- 3) Экологическая агрессия – это локальные экологические конфликты, связанные с созданием новых экологически опасных в глазах населения производств;
- 4) Появление экологических беженцев предшествует росту экологической напряженности;
- 5) Характерным признаком глобальности современных проблем природопользования являются значительные масштабы кризисных процессов и явлений антропогенного происхождения.

10. Укажите верное утверждение:

- 1) Безотходное производство возможно при достаточно высоком уровне техники и технологий;
- 2) Безотходное производство невозможно, так как отходы производства принципиально неустраняемы, они могут быть только переведены из одной формы в другую и перемещены в пространстве.

11. Согласно какой классификации природные ресурсы подразделяют по признаку исчерпаемости и возобновимости:

- 1) генетической,
- 2) экологической,
- 3) хозяйственной?

12. Выделите два классификационных признака, характеризующие водные ресурсы:

- | | |
|--------------------|-------------------|
| 1) возобновимые, | 3) исчерпаемые, |
| 2) невозобновимые, | 4) неисчерпаемые. |

13. Укажите верное завершение следующего определения: «Рекреационные ресурсы – это часть природных и культурных ресурсов, обеспечивающих, . . .»:

- 1) отдых,
 - 2) промышленное производство,
 - 3) сельскохозяйственное производство.
14. Укажите неверные утверждения:
- 1) Природное сырье – это та часть природных ресурсов, которую можно использовать в определенных технических, экономических и социальных целях;
 - 2) Природные ресурсы, лишенные природных связей в результате воздействия труда переходят в разряд природного сырья;
 - 3) Согласно критериям экологической классификации выделяют реальные и потенциальные природные ресурсы;
 - 4) Использование различных классификаций природных ресурсов позволяет выявить закономерности формирования отдельных групп ресурсов, возможности хозяйственного использования, сделать выводы о направлениях их рационального использования и охраны;
 - 5) Природные ресурсы – это часть всей совокупности природных условий;
 - 6) Количественной характеристикой минеральных ресурсов является их запас.
15. Укажите исчерпаемые природные ресурсы:
- 1) сланцы,
 - 2) торф,
 - 3) уголь,
 - 4) ресурсы атмосферного воздуха,
 - 5) геотермальные источники,
 - 6) энергия ветра,
 - 7) агроклиматические,
 - 8) руды цветных металлов,
 - 9) биологические,
 - 10) энергия Солнца.
16. Укажите неисчерпаемые природные ресурсы:
- 1) ресурсы атмосферного воздуха,
 - 2) руды черных металлов,
 - 3) почвенные,
 - 4) климатические,
 - 5) энергия Солнца,
 - 6) минеральное топливо,
 - 7) поваренная соль,
 - 8) энергия приливов,
 - 9) геотермальная энергия,
 - 10) земельные.
17. Укажите исчерпаемые невозобновимые природные ресурсы:
- 1) минеральное топливо,
 - 2) биогаз,
 - 3) гидроэнергоресурсы,
 - 4) агроклиматические,
 - 5) ресурсы животного мира,
 - 6) лесные,
 - 7) горно-химическое сырье,
 - 8) металлические ресурсы,
 - 9) водные,
 - 10) ресурсы атмосферного воздуха.
18. Укажите исчерпаемые возобновимые природные ресурсы :
- 1) агроклиматические,
 - 2) ресурсы животного мира,

- 3) растительные ресурсы,
- 4) водные ресурсы,
- 5) минеральное топливо,
- 6) горно-химическое сырье,
- 7) земельные,
- 8) геотермальные источники,
- 9) гидроэнергетические,
- 10) энергия Солнца.

19. Укажите верные утверждения:

- 1) Состояние здоровья населения зависит на 20–40% от состояния окружающей среды, на 15–20% от генетических факторов, на 25–50% от образа жизни, на 10% – от деятельности служб здравоохранения;
- 2) Популяционное здоровье – это комплексная характеристика состояния самочувствия одной возрастной группы людей;
- 3) Антропогенные заболевания – это заболевания, вызванные только природными загрязнителями окружающей среды и представляющие опасность только для людей;
- 4) Эндемические заболевания – это группа заболеваний, связанная с избыточным или недостаточным содержанием каких-либо элементов в окружающей среде (медь, цинк, кобальт, фтор и др.);
- 5) Биогеохимические провинции – это территории с богатыми запасами химического сырья и хорошо сохранившейся природной средой.

20. Укажите неверные утверждения:

- 1) Онкологические заболевания в подавляющей мере (на 80%) вызваны неблагоприятными факторами окружающей среды;
- 2) Недостаток фтора в воде приводит к образованию кариеса зубов;
- 3) Окружающая среда влияет на состояние здоровья подрастающего поколения: абсолютно здоровы не более 20% школьников, 80% – в той или иной мере не здоровы;
- 4) Индивидуальное здоровье – это показатели здоровья конкретной демографической группы людей;
- 5) Абсолютно здоровых людей в России сейчас чрезвычайно много в связи с большими достижениями современной медицины.

21. Укажите верные утверждения:

- 1) По имеющимся оценкам, благодаря экологической воспитательной и разъяснительной работе, к концу XX в. общий вес загрязняющих веществ, поступающих в Океан, сократится по сравнению с началом 80-х гг. в 1,5–3 раза;
- 2) К концу XX в. вероятность голода на Земле будет полностью сведена к нулю;
- 3) Сейчас большую часть углекислого газа на планете Земля поглощают тропические леса, а не Океан, поскольку современные выбросы углекислого газа в три раза больше, чем может поглотить Океан;
- 4) Накопление углекислого газа вызывает парниковый эффект – повышение температуры у поверхности Земли;
- 5) Ослабление озонового слоя вокруг Земли объясняется попаданием в верхние слои атмосферы закиси азота, хлорорганических соединений (фреона), что в конечном счете ведет к росту уровня заболеваний раком кожи;
- 6) Загрязнение диоксидами является особо опасным видом загрязнения.

22. Признаки какого вида загрязнения перечислены ниже: «Это загрязнение окружающей среды связано с нарушением ее электромагнитных свойств; источником загрязнения может быть радиолокационная установка; относится к особо опасным видам загрязнения»:

- | | |
|----------------|------------------|
| 1) физическое, | 4) биогенное, |
| 2) химическое, | 5) механическое? |

3) биологическое,

23. К особо опасным видам загрязнения относят:

- 1) химическое загрязнение веществами 4-го класса опасности;
- 2) химическое загрязнение веществами 1-го класса опасности;
- 3) механическое загрязнение.

24. Назовите четыре основные причины опустынивания:

- 1) засоление почв;
- 2) вырубка древесно-кустарниковой растительности;
- 3) водная эрозия;
- 4) неумеренное использование минеральных удобрений;
- 5) перегрузка пастбищ большим поголовьем скота;
- 6) ветровая эрозия;
- 7) распашка непригодных или малопригодных для земледелия земель;
- 8) строительство городов;
- 9) строительство тепловых и атомных электростанций;
- 10) создание полигонов для испытания оружия.

25. Укажите верное утверждение:

- 1) Менее 60% мировых запасов воды сосредоточено в океанах и морях;
- 2) Около 30% мировых запасов воды сосредоточено в реках и озерах;
- 3) Ледники и ледниковые шапки сосредотачивают менее 3% запасов воды на земном шаре.

26. Население планеты составляло в 2000 году:

- 1) 3–4 млрд человек,
- 2) 4–5 млрд человек,
- 3) 5–6 млрд человек,
- 4) 6–7 млрд человек,
- 5) 8–10 млрд человек.

27. Доля земель, которые обеспечивают население планеты большей частью продовольствия, составляет от всей суши:

- 1) 10–20%,
- 2) 20–30%,
- 3) 30–40%,
- 4) более 40%.

28. Размер земельных угодий, которые приходятся в России на душу населения составляет:

- 1) менее 0,3 га,
- 2) 0,3–0,6 га,
- 3) 0,7–1,0 га,
- 4) более 1,0 га.

29. Укажите верное определение понятия «рекультивация»:

- 1) это использование вторичных ресурсов в промышленном производстве;
- 2) это восстановление плодородия почвы, ее растительного покрова с помощью технических средств;
- 3) это этап процесса обработки минеральных ресурсов;
- 4) это способ выращивания сельскохозяйственных культур с применением «паровой» системы культивирования.

30. Укажите, какой из перечисленных ниже признаков эвтрофикации водоемов является неверным:

- 1) массовое развитие фитопланктона;
- 2) изменение окраски воды;
- 3) ухудшение кислородного режима водоема;
- 4) усиление размножения рыбы в условиях увеличения корма.

31. Укажите верные утверждения:

- 1) В общем парке автотранспортных средств с экологических позиций наибольшую опасность представляют грузовые автомобили, составляющие основную часть автопарка;
- 2) На долю транспорта приходится до 60–70% химического и до 90% шумового загрязнения, особенно в городах;

- 3) При разгоне и торможении повышается выброс токсических веществ, вот почему в городе нужно форсировать создание зон безостановочного движения автотранспорта и скоростных магистралей;
- 4) В будущем не будут широко использоваться газомобили и электромобили, поскольку будут созданы экологически безукоризненные транспортные средства с двигателями внутреннего сгорания.
32. Укажите три отрасли промышленности, дающие максимальные выбросы вредных веществ в атмосферу:
- 1) лесной комплекс, 4) топливная промышленность,
 2) электроэнергетика, 5) химия и нефтехимия,
 3) цветная металлургия, 6) черная металлургия.
33. Укажите верные утверждения:
- 1) В настоящее время сельское хозяйство пока еще не является мощным фактором воздействия на окружающую среду;
 2) Эрозия почвы – это процесс разрушения и сноса почвенного покрова потоками воды или ветром;
 3) Эрозия не является основным бичом земледелия на всем земном шаре.
34. Укажите верное содержание понятия «трансграничное загрязнение»:
- 1) это загрязнение на границе двух природных сред – воздушной и водной;
 2) это загрязнение, возникшее в границах одного региона, последствия которого проявляются в пределах другого (других) регионов;
 3) это загрязнение, источник возникновения которого чрезвычайно обширен и поддается локализации.
35. Укажите, какие вещества из перечисленных ниже представляют канцерогенную опасность для человека:
- 1) нитраты, 2) нитриты, 3) нитрозамины.
36. Среди перечисленных ниже негативных последствий внесения удобрений укажите, к которому приводит внесение в высоких дозах азотных удобрений:
- 1) зарастание и гибель водоемов;
 2) накопление в растениях, используемых в пищу, и пищевое отравление;
 3) загрязнение атмосферного воздуха.
37. Укажите, какова доля (%) усвоения растениями удобрений при современных способах их внесения:
- 1) 20, 4) 70,
 2) 30, 5) 90,
 3) 50, 6) 100.
38. Укажите два верных определения понятия «рекуперация»:
- 1) это форма рекультивации земель;
 2) это искусственное восстановление плодородия почв;
 3) это цикл реутилизации;
 4) это процесс извлечения ценных веществ из отходов производства;
 5) это процесс разложения остатков органических веществ.
39. Назовите международную организацию, которая ведет список уникальных природных территорий, имеющих мировое значение:
- 1) ЮНЕП, 4) МСОП,
 2) ЮНЕСКО, 5) СИПО,
 3) ЮНИДО, 6) ВМО.
40. Укажите верные утверждения:
- 1) В конфликтных ситуациях между двумя государствами приоритетными считаются нормы национального законодательства;

- 2) Право человека на благоприятную окружающую среду, а также обязанность каждого сохранять природу закреплены в «Законе об окружающей природной среде» (1991 г.);
 - 3) Право человека на достоверную информацию о состоянии окружающей среды закреплено в Конституции РФ (1993 г.);
 - 4) Систему экологического законодательства возглавляет Закон РФ «Об охране окружающей природной среды» (1991 г.);
 - 5) Закон РФ «Об охране окружающей природной среды» (1991 г.) входит в «поресурсную» (особенную) часть экологического законодательства.
41. Нормативы качества окружающей среды должны быть рассчитаны, исходя из последствий их воздействия:
- 1) на человека;
 - 2) на самые чувствительные организмы экосистемы.
42. Мониторинг окружающей среды – это:
- 1) контроль за состоянием окружающей среды;
 - 2) наблюдение и контроль за состоянием окружающей среды.
43. Обеспечение населения текущей и экстренной информацией о процессах, происходящих в воздухе, воде, почве, уровне их загрязнения является целью:
- 1) мониторинга окружающей природной среды;
 - 2) государственного инспекционного контроля;
 - 3) производственного экологического контроля;
 - 4) общественного экологического контроля.
44. Укажите верное утверждение:
- 1) Норматив предельно допустимого выброса устанавливается на основе норматива предельно допустимой концентрации;
 - 2) Положительное заключение экологической экспертизы не влияет на осуществление работ по проекту.
45. При нормировании качества окружающей среды (почвы, воздуха,) норма качества среды должна устанавливаться:
- 1) по реакции самого чуткого к изменениям среды вида организмов;
 - 2) по реакции человеческого организма на изменения качества окружающей среды;
 - 3) исходя из экономической целесообразности достижения нормативных показателей.
46. Назовите субъект РФ, в котором находится единственная в Европе пустыня, сформировавшаяся под влиянием техногенных факторов (слишком большая нагрузка на пастбища поголовья скота):
- 1) Ростовская область,
 - 2) Чеченская Республика,
 - 3) Республика Дагестан,
 - 4) Республика Татарстан,
 - 5) Республика Хакасия,
 - 6) Республика Саха (Якутия),
 - 7) Республика Калмыкия,
 - 8) Республика Алтай,
 - 9) Астраханская область,
 - 10) Саратовская область.
47. Закончите предложение: «Площадь земель, незатронутых хозяйственной деятельностью в Российской Федерации составляет ...»:
- | | |
|-------------|-------------|
| 1) 20–30% , | 4) 50–60% , |
| 2) 30–40% , | 5) 60–70% , |
| 3) 40–50% , | 6) 70–80% . |
49. Закончите предложение: «Первая приливная электростанция построена ...»:
- 1) в России,
 - 3) в Дании,

- 2) во Франции, 4) в США.
 48. Укажите, какую долю площади земного шара (%) охватывает процесс техногенного опустынивания:
 1) менее 10, 3) от 20 до 30,
 2) от 10 до 20, 4) от 30 и более.

Критерии оценки (в баллах):

<i>Процент правильных ответов</i>	<i>До 30</i>	<i>30-50</i>	<i>51-60</i>	<i>61-70</i>	<i>71-80</i>	<i>81-100</i>
<i>Количество баллов за решенный тест</i>	<i>0-4</i>	<i>5</i>	<i>8</i>	<i>10-</i>	<i>12</i>	<i>15</i>

Примеры вопросов для контрольной работы

Вариант № 1

1. Санитарно-гигиенические нормативы химических соединений.
2. Какова экологическая ситуация в России?
3. Назначение и содержание экологического паспорта предприятия.

Вариант № 2

1. Гигиеническое нормирование химических веществ в атмосферном воздухе населенных мест.
2. Пиролиз и термолиз твердых отходов, сравнительный анализ.
3. Состав работ по ОВОС.

Вариант № 3

1. Нормирование химических веществ в воздухе рабочей зоны.
2. Региональные экологические проблемы, связанные с урбанизацией, промышленностью и сельским хозяйством.
3. Ресурсы металлов и неметаллов.

Вариант № 4

1. Урбозкосистемы. Особенности структуры и энергетики городских и промышленных систем.
2. Традиционные и нетрадиционные источники энергии.
3. Моделирование экологических производств: стратегические принципы будущего развития технологий.

Вариант № 5

1. Состояние санитарно-эпидемиологического благополучия населения.
2. Техногенные факторы воздействия на здоровье человека.
3. Вода как фактор здоровья.

Вариант № 6

1. Что Вы знаете об ООПТ, расположенных в вашем районе (крае, области)?
2. Взаимосвязь экологического и химического аспектов энергетики как отрасли промышленности.
3. Виды загрязнения окружающей среды.

Вариант № 7

1. Переработка и хранение особо опасных токсических отходов.
2. Порядок разработки и согласования экологического паспорта.
3. Цель государственной экспертизы и её уровни.

Вариант № 8

1. Способы обеззараживания и переработки отходов.
2. Техногенные факторы воздействия на здоровье человека.
3. Право граждан на здоровую и благоприятную окружающую природную среду.

Вариант № 9

1. Основные химические продукты переработки нефти и природного газа: процессы обессеривания, газообразные выбросы, тепловые потери.
2. Системы очистки сточных вод и утилизации отходов.
3. Воздействие горного производства на окружающую среду.

Вариант № 10

1. Производство биоэнергии: получение и применение.
2. Экологические проблемы отраслей химической промышленности на примере нефтехимии: структура, сырьевая база, способы переработки.
3. Вторичное использование сырья и отходов.

Вариант № 11

1. Загрязнение поверхностных и подземных водотоков. Подтопление и заболачивание.
2. Повышение уровня заболеваемости населения.
3. Безотходные технологии: чистые технологии, замкнутые циклы.

Вариант № 12

1. Характеристика и классификация отходов.
2. Назначение и основные принципы экологической паспортизации селённых мест.
3. Факторы, влияющие на здоровье и продолжительность жизни человека.

Вариант № 13

1. Урбоэкосистемы. Особенности структуры и энергетики городских и промышленных систем.
2. Традиционные и нетрадиционные источники энергии.
3. Моделирование экологических производств: стратегические принципы будущего развития технологий.

Вариант № 14

1. Химические и перспективные источники энергии.
2. Пиролиз и термолиз твердых отходов, сравнительный анализ.
3. Состав работ по ОВОС.

Вариант № 15

1. Использование энергии Солнца.
2. Система переработки отходов, совместимая с окружающей средой.
3. Экологическое картографирование территорий.

Вариант № 16

1. Водородная энергетика: получение и применение.
2. Какова экологическая ситуация в России?
3. Назначение и содержание экологического паспорта предприятия.

Вариант № 17

1. Характеристика водных, земельных, лесных ресурсов планеты.

2. Современные методы экологических исследований: сущность методов и принцип использования.
3. Исчерпаемость природных ресурсов.

Вариант № 18

1. Инвентаризация природных ресурсов.
2. Ущерб от загрязнения окружающей среды.
3. Глобальные, региональные и локальные загрязнения.

Вариант № 19

1. Заповедники как эталоны природы. Их роль в охране окружающей среды.
2. Основные принципы рационального природопользования.
3. Чем определяется химическая нагрузка на организм человека?

Критерии оценки (в баллах):

11-15 баллов – правильное использование научных терминов, имеются интересные самостоятельные выводы. Студент дал полные и аргументированные ответы на все вопросы.
6-10 - несущественные замечания по содержанию контрольной работы. В ответах на вопросы студент допустил несколько незначительных отдельных ошибок, хотя вообще показал твердые знания.

1-5 - существенные замечания по содержанию. Ответы на вопросы не полные, допущены ошибки в использовании научных терминов, студент не показал твердых знаний.

0-4 - содержатся грубые ошибки или работа написана не самостоятельно. На вопросы студент не дал удовлетворительных ответов, допущены грубые ошибки в научных терминах.

Вопросы для семинарских занятий

1. Биосфера как целостная система.
2. Влияние человека на биосферные процессы.
3. Деятельность человека и эволюция биосферы.
4. Понятие ноосферы. Концепция Вернадского о ноосфере.
5. Механизмы устойчивости экосистем и биосферы.
6. Экономика использования ресурсов биосферы.
7. Решение проблемы ухудшения качества среды в результате деятельности человека.
8. Биогеохимические функции разных групп организмов.
9. Угрозы и опасность нарушения глобальных круговоротов в биосфере.
10. Ксенобиотики в биосфере.
11. Получение энергии и технологические отходы.
12. Миграция экотоксикантов по пищевым цепям и их накопления в биомассе животных и растений, в продуктах, используемых человеком.
13. Включение загрязнений в биомассу.
14. Рассеивание и циркуляция загрязняющих веществ в биосфере.
15. Биологические «загрязнения» в наземной и водной среде. Биологические методы борьбы с вредителями сельского и лесного хозяйства.
16. Экологические последствия испытаний ядерного оружия и катастроф на Южном Урале и в Чернобыле.
17. Техногенные аварии и природные катастрофы.
18. Экологическая ситуация на территории Российской Федерации.
19. Противоречия во взаимоотношениях природы и общества.

20. Ресурсы биосферы (энергетические, сырьевые, водные, продуктов питания) и пути их рационального использования.
21. Биоклиматический потенциал продуктивности и рациональное использование природных ресурсов.
22. Повышение продуктивности агроландшафтов, промышленное культивирование микроорганизмов.
23. Интенсивные технологии в сельском хозяйстве, улучшение культивируемых видов, интенсификация животноводства.
24. Экологическая оптимизация агроландшафта.
25. Экологически обоснованное ведение лесного хозяйства.
26. Экономика природопользования и оптимизация использования продуктов леса.
27. Промысел и марикультура в Мировом океане.
28. Единая государственная система экологического мониторинга в России.
29. Методы оценки экологического риска.
30. Понятие экологической опасности и экологической опасности. Актуальность проблемы экологической опасности.
31. Диагностика состояния экосистем и здоровья населения.
32. Создание экологических нормативов на основе анализа экосистем и их компонентов.
33. Принципы и критерии экологической экспертизы. Экологическое аудирование.
34. Медико-географические и социально-экономические последствия антропогенных воздействий на экосистемы и методы их оценки.
35. Оценка опасности химических веществ.
36. Безопасность и загрязнение продуктов питания.
37. Нормирование в оценке безопасности и безвредности питьевой воды.
38. Экологическое нормирование в правовой базе при управлении использовании ресурсов и охраны природы.
39. Биосферные заповедники как эталоны естественных экосистем и их размещение на территории России.
40. Устойчивое развитие и интересы России.
41. Обеспечение устойчивого развития городов России.
42. Устойчивое развитие сельской местности.
43. Закон РФ « Об охране окружающей природной среды».
44. Решения конференции ООН по окружающей среде и развитию о переходе на концепцию устойчивого развития (Рио-де-Жанейро, 1992).
45. Йоханнесбургский меморандум ко Всемирному саммиту по устойчивому развитию (РиО+10).
46. Стратегия поддержания биологического и ландшафтного разнообразия в Европе.
47. Разработка стратегии охраны живой природы и координации природоохранных мероприятий разных стран.
48. Динамика состояния биологических ресурсов и биоразнообразия России.

Критерии оценки (в баллах):

5 баллов - логично изложил содержание своего ответа на вопрос, при этом выявленные знания примерно соответствовали объему и глубине их раскрытия не только в учебнике, но и дополнительных информационных источников; правильно использовал научную терминологию в контексте ответа; верно, в соответствии с вопросом характеризовал основные факты, процессы, концепции, выделяя их существенные признаки, закономерности развития; объяснил причинно-следственные и функциональные связи фактов, процессов, явлений; обнаружил умение раскрывать на примерах относящиеся к вопросу теоретические положения и понятия науки; показал умение формулировать на основе приобретенных знаний собственные суждения и аргументы по определенным проблемам; проявил умения сравнивать факты, процессы, концепции, выявляя их общие

черты и различия; выстроил ответ логично, последовательно. Степень проявления каждого из перечисленных умений определяется содержанием вопроса.

4 балла - студент допустил малозначительные ошибки, или недостаточно полно раскрыл содержание вопроса, а затем не смог в процессе беседы самостоятельно дать необходимые поправки и дополнения, или не обнаружил какое-либо из необходимых для раскрытия данного вопроса умение.

3 балла - в ответе допущены значительные ошибки, или в нем не раскрыты некоторые существенные аспекты содержания, или студент не смог показать необходимые умения.

0-2 балла - в ответе допущены значительные ошибки, свидетельствующие о недостаточном уровне подготовки учащегося.

Практические задания

Экология воздушного бассейна.

Цель: изучить глобальные проблемы, связанные с загрязнением атмосферы. Выявить пути решения этих проблем.

Приборы: раздаточный материал, таблицы, учебники по экологии.

Ход работы: 1. Изучить ниже приведенные проблемы по литературным источникам, обсудить их в группах. 2. Провести экологический анализ по 2-3 элементам перечисленным ниже. 3. Ответить на вопросы.

Проблемы: Газовый состав атмосферы и его антропогенная динамика. Изменение содержания кислорода с высотой местности и связь со здоровьем людей. Пример Абхазии. Химические вещества в атмосфере, в том числе радиоактивные элементы. Роль свинца, кадмия и ртути ("страшная троица"). Проблема углекислоты. Парниковый эффект и его последствия. Проблема асбеста. Причины появления "озоновых дыр" в стратосфере и влияние на жизнь человека. Озон у поверхности земли, его источники в доиндустриальную эпоху и в наши дни. Проблема диоксинов, их источники и опасность. Спорное загрязнение атмосферы. Специфика выбросов алюминиевых комбинатов. Типы смога. Высота дымовых труб и дальность переноса дымовых газов. Кислотно-щелочной состав дымовых газов и воздействие их на растительный покров. Проблема кислорода и роль зеленых растений в регенерации кислорода.

Вопросы для дискуссии. 1. Какую долю в выбросах атмосферу составляют выбросы топливно-энергетического комплекса, черной металлургии и химической промышленности? 2. Когда начата возрастать концентрация свинца в атмосфере? Когда этот рост усилился и с чем это связано? 3. Какую опасность предоставляют для атмосферы люминесцентные лампы и насколько широко они применяются в промышленности и домашнем хозяйстве? 4. Каков прогноз изменения газового состава воздуха на будущее? 5. Каковы источники радиоактивного загрязнения атмосферы? В чем разница выбросов АЭС в атмосферу при нормальной атмосфере? 6. Каковы источники кислотных дождей? Как они влияют на биоту водоемов, лесов и других элементов природы? 7. Чем опасна асбестовая пыль и каковы ее источники? Можно ли исключить асбест из нашей жизни и как это сделать? 8. Почему оксиды азота называют "адским веществом"? Почему о них заговорили только в нашу, индустриальную эпоху? 9. Каковы источники диоксинов и опасность исходящая от них? 10. В чем специфика выбросов алюминиевых комбинатов и как сказываются эти выбросы на здоровье человека и его окружении? 11. Как меняется состав растительности вблизи крупных дымовых труб ТЭС и вдали от них (на примере Назаровской ГРЭС). На какое расстояние разносятся дымовые газы (на примере Норильска). 12. Каковы причины возникновения "озоновых дыр" в атмосфере? Как сказываются они на здоровье человека и животных, растений? 13. Назовите источники хлора в атмосфере и какова опасность увеличения его количества? Как взаимодействуют хлор с другими галогенами: бромом и йодом? 14. Каковы

источники фтора в атмосфере? Опасен ли он человеку? 15. Что такое смог и в чем разница типов смога?

Примеры для экологического анализа: Норильск, Красноярск, Озон. Свинец. Ртуть, Кадмий. Кислород. Сернистый газ. Углекислый газ. Кислотные дожди. Аллюминиевая болезнь. Оксиды азота. Йод. Криптон. Стронций радиоактивный. Цезий радиоактивный. Асбест.

Экология водных ресурсов.

Цель: изучить глобальные проблемы, связанные с загрязнением воды. Выявить пути решения этих проблем.

Приборы: раздаточный материал, таблицы, учебники по экологии.

Ход работы: 1. Изучить ниже приведенные проблемы по литературным источникам, обсудить их в группах. 2. Провести экологический анализ по 2-3 элементам перечисленным ниже. 3. Ответить на контрольные вопросы.

Проблемы: Запасы пресной воды и ее рациональное использование. Место пресных вод в общем балансе планеты. Проблема озера Байкал, ее история и пути решения. Ледники планеты и перспективы их использования, как источника пресных вод. Речные и подземные воды. Проблема Волги, Енисея, Днепра, Дуная. Оседание грунта при использовании подземных вод. Водопады, их эстетическое и лечебное значение. Использование речных вод на орошение. Проблема Арала и Балхаша, оз. Севан и Азовского моря. Переброска рек в другие регионы и ее критика. Источники минеральных вод и их рациональное использование. Загрязнения водоемов. Нефтяные загрязнения морей: причины и способы борьбы. Естественные очищения морей от нефти. Стиральные порошки, их состав и воздействие на водоемы. Радиоактивное загрязнение морей. Захоронение в морях отходов атомной промышленности. Аварии на подводных лодках. Воздействие радиоактивных "следов" на водохранилища.

Вопросы для обсуждения: 1. Какова доля пресных вод в водном балансе планеты? 2. В чем мировое значение оз. Байкал, качество и объем его вод? 3. Какова скорость водообмена в ледниках, океане, реках. Как изменяет человек скорость водообмена в реках? 4. Какие отрасли хозяйства являются наиболее водопотребляющими? Когда ожидается исчерпание всех пресных вод? 5. Насколько сократился сток крупных рек от хозяйственной деятельности человека? Каковы темпы роста водопотребления? 6. Назовите наиболее важных загрязнителей воды? Какие вещества оказывают наиболее токсичное действие на водоемы? 7. Сколько воды тратит на личные нужды в сутки средний житель город, села, столицы? Как быстро идет оседание почвы в крупных городах из-за откачки подземных вод? 8. В чем опасность теплового загрязнения водоемов? 9. Почему так остро стоит проблема "малых рек"? 10. Что понимается под термином "цветение водоемов"? Как сказывается цветение водоемов на жизни их обитателей и качестве воды? 11. Какие ошибки были допущены при строительстве ЦБК на Байкале? 12. Какие ошибки были допущены при орошении водой р. Дуная? 13. Какие последствия вызвало орошение крымских степей водой Северо-крымского канала? 14. Как возник "подводный снег" на Черном море и чем он грозит? 15. Как изменяется дебит источников минеральных вод от деятельности человека? 16. Что понимать под термином "Волга исчезла"? 17. Зачем отсекали от Каспийского моря залив Кара-богаз и к чему это привело? Зачем опускали уровень оз. Севан и каков результат? 18. От чего вспыхнуло Черное море и может ли вспышка повториться? 19. Чем опасны для питьевой воды стиральные порошки? 20. Какие страны закупают и продают питьевую воду? 21. Какой предел растворимых солей должна содержать вода питья?

Пример для экологического анализа: Реки: Енисей, Волга, Дунай, Днепр, Сыр-Дарья, Аму-Дарья. Озера: Байкал, Ладога, Севан, Эри. Моря: Черное, Азовское, Аральское, Средиземное, Балтийское, Карское, каналы: Сезеро-крымский, Сасык, Волга-Чограй, Кара-Кумский.

Экология рыб.

Цель: изучить проблемы, связанные с экологией рыб; влияние загрязнений водоемов на рыб

Приборы: раздаточный материал, таблицы, схемы, учебники по экологии.

Ход работы: 1. Изучить ниже приведенные проблемы по литературным источникам, таблицам, схемам, обсудить их в группах. 2. Провести экологический анализ по 2-3 элементам перечисленным ниже. 3. Ответить на контрольные вопросы.

Проблемы: Экологические ниши рыб на планете. Предел лова рыб. Критические популяции у отдельных видов. Влияние перелова на численность популяций. Взаимоотношения "хищник-жертва" в условиях антропогенного режима. Пределы добычи рыб в мире. Изменение пищевых цепей рыб в условиях антропогенного режима. Зарегулирование рек и проблема проходных рыб. Влияние на популяции рыб уменьшение водности рек и морей и засоление водоемов. Антропогенное освобождение экологических ниш и заселение их сорными рыбами. Воздействие на рыб загрязнение водоемов. Накопление в рыбах тяжелых металлов и радионуклидов. Акклиматизация рыб, проявление при этом закона бумеранга. Рыборазведение, как способ умножения популяций рыб. Биологическая емкость водоема и пределы умножения стада рыб. Прудовое рыбоводство. Экологические факторы, лимитирующие численность вселенцев.

Вопросы для дискуссии: 1. Каковы пределы добычи рыбы в мире и экологические ограничения этого процесса? 2. Что понимают под понятием "критический минимум" размеров популяций рыб? 3. Как влияют плотины на популяции проходных рыб в реках? 4. Как сказывается зарегулирование рек на здоровье рыб? 5. Остается ли свободной экологическая ниша при перелове рыб? 6. Как влияет загрязнение рек и морей на жизни рыб и их продукции? 7. Какие токсичные и полезные человеку элементы накапливают рыбы? 8. Как используются рыбы для истребления вредных насекомых? 9. Как сказывается акклиматизация на переселяемых рыбах? 10. Какие ограничивающие факторы сдерживают прудовое рыбоводство? 11. Как сказывается добыча полезных ископаемых на популяциях рыб? 12. Как используются хищные рыбы для "тренировки" молодежи перед выпуском последней в открытое море? 13. Как повлияли антропогенные изменения режима рек и озер на смену видового состава рыб? 14. Какую роль играют оросительные системы в жизни речных рыб? 15. Как проявляется закон бумеранга в феномене колебания уловов рыб в связи с размерами вылова? 16. Как влияет подъем и спуск уровня водоема на существование рыб? 17. Как влияет на рыб чрезмерное или недостаточное размножение водорослей и беспозвоночных? 18. Экосистемы каких водоемов находятся на пути к краху под воздействием антропогенных нарушений? 19. Каковы причины колебания численности хамса и тюльки с связи с антропогенным воздействием? 20. Оцените косвенное влияние рыбного промысла на популяции других животных.

Примеры для экологического анализа: Осетровые: осетр., Лососевые: горбуша, кета, семга, Нототения. Сельдь. Тресковые: треска, минтай. Гамбузия. Судак. Сазан. Маринка. Лещ. Камбала. Хамса. Тюлька. Карп. Хариус (Форель). Ерш. Ротан. Омуль. Голомянка. Мойва.

Экология животных.

Цель: изучить проблемы, связанные с сокращением биоразнообразия животных. Пути решения этой проблемы.

Приборы: раздаточный материал, таблицы, учебники по экологии, Красная книга РСФСР, Красная книга Тверской области.

Ход работы:

1. Изучить ниже приведенные проблемы по литературным источникам, обсудить их в группах. Предложить пути их решения.
2. Используя Красную книгу РСФСР и Тверской области, выписать животных, взятых под охрану.
3. Провести экологический анализ по 2-3 элементам перечисленным ниже.
4. Ответить на контрольные вопросы.

Проблемы: Экологические ниши диких животных в условиях антропогенного режима. Быстрое сокращение популяций крупных хищников, в связи с сокращением экологических

ниш. Роль беспокойства и пищевых ресурсов. Особенности поведения копытных в условиях нарушенных экосистем. Проблема охраны копытных и ее пределы. Заповедники и охрана копытных. Экологические особенности домашней козы. Птицы в антропогенном ландшафте. Исчезнувшие и исчезающие виды. Птицы Красной книги. "Сорные" виды птиц. Значение птиц в сельском и лесном хозяйстве. Экология грызунов. Роль грызунов в естественности возобновлении леса и в искусственных посевах лесных семян. Значение грызунов для поддержания плодородия почв. Экология членистоногих. Воздействие насекомых на экосистемы ослабленные вмешательством человека. Попытки полного уничтожения вредных насекомых и результат этого. Вспышки размножения вредных насекомых и экологические причины этого явления. Сокращение разнообразия животных в последние десятилетия и его причины.

Вопросы для дискуссии: 1. Каковы причины быстрого сокращения популяций крупных хищников в последние десятилетия? 2. Все ли страны сохранили популяции волка и в каком виде? 3. Какие экологические факторы повлияли на сокращение популяций белого медведя в мире? 4. Какова динамика экологических ниш крупных хищников: бурого медведя, тигра, лисицы, волка? 5. Дайте характеристику деятельности птиц по восстановлению лесов; уничтоженных пожарами или нападением вредных насекомых? 6. В чем вы видите изменение поведения птиц, в частности ворон и чаек, в условиях антропогенного ландшафта? 7. Как влияет сбор плодов пищевых растений на популяции птиц? 8. Каковы взаимоотношения птиц с самолетами? 9. Как влияет развешивание скворечников на сохранение и умножение популяций птиц в пригородных ландшафтах? 10. Какова история взаимоотношения воробьев с людьми (на примере Китая)? Чем была вызвана попытка уничтожить воробьев? 11. В чем особенности воздействия копытных на лес (на примере лося, оленя, козы, слона)? 12. Почему кабан считается классическим хранителем леса? 13. Почему домашнюю козу называют "бритвой мира"? 14. Как воздействуют мышевидные грызуны на процесс естественного и искусственного возобновления леса? 15. Как воздействуют грызуны на поддержание оптимальной структуры и рыхлости почвы? 16. Как сказываются листогрызушие насекомые на популяциях ведущих древесных пород России? 17. Насколько эффективно использование полезных насекомых против вредных (на примере борьбы с вредной черепашкой)? 18. Как решается в России проблема использования муравьев для защиты леса? 19. Какая деятельность человека влечет за собой массовые размножения членистоногих (на примере комаров)?

Примеры для экологического анализа: Белый и бурый медведь. Лев. Тигр. Волк. Лисица. Койот, Кедровка. Тетерева. Ворона. Воробей. Дрофа. Скворец. Гусь. Лось. Кабан. Сайгаки. Коза домашняя. Мышевидные грызуны - полевки. Суслик. Кролик. Заяц. Крысы. Ондатра. Сибирский шелкопряд. Пчелы. Муравьи. Теленомусы. Клоп-черепашка. Комары. Муха цеце. Дятел.

Экология животноводства.

Цель: изучить проблемы животноводства. Пути решения этой проблемы.

Приборы: раздаточный материал, таблицы, учебники по экологии.

Ход работы:

1. Изучить ниже приведенные проблемы животноводства по литературным источникам, обсудить их в группах. Предложить пути их решения.
2. Провести экологический анализ по 2-3 элементам перечисленным ниже.
3. Ответить на контрольные вопросы.

Проблемы: Сокращение разнообразия пород КРС (крупного рогатого скота), свиней и кур. Возможности сохранения местных пород скота. Повышение молочности КРС и связанные с ним проблемы болезней. Особенности экологии лейкоза, бруцеллеза и мастита. Проблема возраста у домашних животных. Стрессы у животных в животноводческих комплексах. Стрессы на пастбищах. Проблема борьбы с гнусом. Значение моциона для домашних животных, оптимальные расстояния. Кормовые проблемы КРС. Значение свежей травы и

сена в кормах, силос и концентраты в кормах. Кратность кормления КРС. Перевозки животных на дальние пастбища и падение продуктивности. Особенности экологии свиней и кур. Пределы скученности свиней и кур, воздействие на поведение животных.

Вопросы для дискуссии:

1. Сколько пород крупного рогатого скота, свиней и кур* находится "на вооружении" мирового животноводства? Какие породы скота исчезли или исчезают?
2. Каков предел молочной продуктивности скота и каковы обратные связи в этом процесса? Долго ли живут высокоудойные коровы?
3. Каковы пределы скученности КРС, свиней и птицы на комплексах?
4. Как сказывается скученность животных на их поведение? ρ
5. Какие типы стрессов возникают у животных на комплексах?
6. Какой величины достигает санитарный пояс вокруг крупных комплексов?
7. Как действует шум на животных и каковы его источники?
8. Какую роль в животноводстве играет белковая добавка БВК?
9. Может ли КРС обходиться только травой и сеном? Может ли он обходиться без сена? Может ли он жить без выпаса?
10. Как сказывается гидросмыв навоза на состояние грунтовых вод в окрестностях комплексов?
11. Нужен ли домашним животным свет и если нужен то в каком количестве (сколько часов)? Что дает удлинение светового дня?
12. Как влияет на удой инъекция соматотропина и каково качество "гормонального" молока?
13. Как сказывается на здоровье коров использование в корм сои?
14. В США коров становится все меньше, а молока - все больше. На чем основан этот факт и каковы обратные связи?
15. Есть два взгляда на молочную корову. Первый: корова - молочная машина. Второй - корова - друг и товарищ. Оцените их!
16. Как сказывается на молочных коровах музыка во время отдыха в стойле и на пастбищах? Какую музыку предпочитают коровы?
17. Для какой цели курам на птицефабриках обрезают клювы?
18. Какой источник извести используется в птицеводстве.
19. Как действует на кур ионизация воздуха птицефабрик?
20. Почему в нашей стране наблюдается перерасход зерна на кормление? Как должно быть изменено питание?

Примеры для экологического анализа: Породы крупного рогатого скота: Голштинская, Серая Степная, Швицкая, Джерсейская, Симментальская, Красно-орбатовская, Холмогорская, Зебу, Сибирский скот, Шортгорны, Герефорды. Болезни: лейкоз, туберкулез, мастит, бруцеллез.

Экология растений.

Цель: изучить проблемы, связанные с сокращением биоразнообразия растений. Пути решения этой проблемы.

Приборы: раздаточный материал, таблицы, учебники по экологии, Красная книга РСФСР, Красная книга Тверской области.

Ход работы:

1. Изучить ниже приведенные проблемы по литературным источникам, обсудить их в группах. Предложить пути их решения.
2. Используя Красную книгу РСФСР и Тверской области, выписать растения, взятые под охрану.
3. Провести экологический анализ по 2-3 элементам перечисленным ниже.
4. Ответить на контрольные вопросы.

Проблемы: Сокращение разнообразия растений в мире. Исчезнувшие и исчезающие растения. Причины их исчезновения. Исчезающие растительные сообщества и типы растительности. Степь, как пример исчезающего типа. Невозможность возврата к степям.

Трансформация лесов, упрощение их состава и структуры. Исчезновение девственных лесов. Экология монокультур, создаваемых на вырубках. Экология лугов. Сокращение площадок пойменных лугов, заливаемых водохранилищами. Обеднение видового состава и урожайности лугов при пере выпасе скота. Проблема замены стойлового кормления скота пастбищным и пастбищного стойловым. Создание сеяный лугов, сравнение их с природными лугами по составу и структуре и кормовой ценности травостоя. Проблема тундровых растений. Лишайники - накопители радионуклидов. Умножение плотности радионуклидов по цепям питания в тундре. Проблема болотных растений. Дефицит ряда элементов у болотных растений, сокращение их ареалов при осушении болот. Проблема сорных растений лекарственной флоры.

Вопросы для дискуссии: 1. Как быстро идет сокращение видового разнообразия растений в мире? От чего это зависит? 2. Назовите примеры исчезнувших и исчезающих растений. Какие меры предпринимаются для спасения исчезающих растений? 3. Где сохранились участки природных степей на территории СНГ? , По какой причине они оказались нераспаханными? 4. Почему именно степи оказались распаханными в первую очередь? 5. Как изменяется состав и структура леса после вырубки и смены коренного биогеоценоза производным? 6. В чем ценность девственных лесов и где они сохранились в мире и в России? В чем причина того, что они уцелели? 7. Может ли человек создать подобие девственного леса? Как и где была создана Линдуловская лиственничная роща? 8. Почему нападение на леса насекомых-вредителей становятся все более частым? Могут ли леса восстанавливаться сами (на примере кедра сибирского) если семена деревьев не разносятся ветром? 9. Какие причины вызвали резкое сокращение самых ценных, пойменных лугов. Какой процент лугов исчез и чем их заменили? 10. Может ли заменить стойловое кормление скота пастбу на лугах? В каких странах скот не выходит на луга? Как избежать вытаптывания животными трав? Какие нормы выпаса вам известны? 11. Могут ли сеянные луга заменить природные? В чем различие между природными и сеянными лугами? 12. Экология тундровых растений. Почему они исчезают при немногих проходах транспорта и не восстанавливаются десятилетиями? 13. Какую роль играют лишайники, обитатели тундры, в передаче по пищевой цепочке, радионуклидов другим обитателям тундры? 14. Как сказывается осушение болот на изменение состава болотных растений? Какие элементы питания у болотных растений оказываются в недостатке и как могут быть восполнены? 15. В наши дни сорные растения истребляют с помощью гербицидов. Как удавалось бороться с ними до наступления эры гербицидов? 16. В наши дни лекарственные растения все шире входят в жизнь, как важный лечебный фактор. Целесообразно ли их применение в медицине, если известно, что даже высоко в горах нет экологически чистых растений, учитывая загрязнение воздуха планеты? 17. "Синие атакуют планету!" Такая фраза все чаще звучит в печати. С чем связано бурное размножение "синих" (сине-зеленых водорослей)?

Экология почвы.

Цель: познакомится с различными типами почв, изучить проблемы, связанные с почв.

Приборы: раздаточный материал, таблицы, учебники по экологии.

Ход работы:

1. Изучить ниже приведенные проблемы по литературным источникам, обсудить их в группах. Предложить пути их решения.
2. Провести экологический анализ по 2-3 элементам перечисленным ниже.
3. Ответить на контрольные вопросы.

Проблемы: Подзолистые почвы и условия их возникновения. Дефицит некоторых микроэлементов. Причины вымывания почвенных коллоидов и образования бесплодного подзолистого горизонта. Черноземы и история их формирования. Причины богатства гумусом. Временные сроки образования чернозема. "Олонецкие черноземы" подзолистой зоны и условия их формирования. Причины образования черноземов: на стенах Староладожской крепости. Приазовские сверхмощные черноземы: анализ их строения.

Солончаки и солонцы и солоды. Их положение в ряду засоленных почв. Почвы болотного ряда. Перспективы введения в культуру. Мерзлотные почвы и их динамика в условиях антропогенного режима. Песчаные почвы и их освоение на севере и на юге. Особенности каменистых почв. Меловые почвы и меловые разновидности растений. "Столетние пшеничные" почвы Восточной Сибири. Почвы коралловых атоллов и их особенности.

Вопросы для дискуссии: 1. Какие причины вызывают образование бесплодного подзолистого горизонта дерново-подзолистой почвы? 2. Чем объяснить высокую продуктивность сосновых и еловых лесов на почвах с мощным подзолистым горизонтом? 3. Можно ли определить тип и качество почвы при анализе видового состава растений, растущих на этой почве? 4. Как изменяется состав и структура почвы после лесных, или степных пожаров? Какие сдвиги в растительном покрове способствуют? 5. О чем говорит темный цвет вод ручьев, текущих из леса? 6. О чем говорит оранжево-бурый цвет лесных дорог? 7. В чем механизм образования сверхмощных черноземов Приазовья? 8. Как возникают черноземы - "пыхуны"? 9. Почему при избытке кремния в почвах человек часто испытывает дефицит этого элемента? 10. Переселенцы из центральной России на рубеже XIX-XX веков перебравшиеся в Забайкалье на поселение по р. Уров, стали болеть уровской болезнью. В чем причина болезни и какова роль почвы? 11. Как сказывается на здоровье человека дефицит магния в почве? 12. Каковы возможные изменения мерзлотных почв полуострова Ямал при продолжающемся промышленном освоении территории? 13. Почвы "илимской пашни" (по р.Илиму в Прибайкалье) издавна называют "столетними пшеничными". Такими они вошли в атлас Иркутской области. В чем причина такого названия? качеством. Какие экологические условия обеспечили высокое качество почвы? 14. Почвы центрально-черноземного региона выделяются среди черноземных почв мира наивысшим качеством. Растения, обитающие в пойме р. Камчатки выделяются гигантизмом. Травы достигают нескольких метров роста. Насколько это зависит от почвы и почему? 15. Насколько опасно загрязнение свинцом придорожных почв? Какой процент территории выходит из использования? 16. Новички, приезжающие в Приангарье удивляются обилию трав в местных лесах в то время как осадков там выпадает так же мало, как в полупустыне. Как объяснить такое засилье трав? 17. В окрестностях города Берна с заболоченными почвами окот отличается длиннорогостью. Та же картина и на болотных почвах по берегам оз. Чад и местами в Бразилии. Как связать длиннорогость с болотными почвами?

Примеры для экологического анализа: Типы почв: чернозем, дерново-подзолистая почва, солонец, солончак, серозем, болотные, каменистые, песчаные почвы. Мерзлотные почвы.

Экология агрономии.

Цель: изучить основные проблемы агроэкологии. Выявить пути решения этих проблем.

Приборы и материалы: раздаточный материал, таблицы, учебники по экологии.

Ход работы: 1. Вспомнить что Вам известно данного материала. Изучить ниже приведенные проблемы по литературным источникам, обсудить их в группах. Предложить пути их решения. 2. Ответить на контрольные вопросы.

Проблемы: Вспашка отвальная и безотвальная. Нулевая обработка почвы. Значение плужной "подошвы". Вспашка и черные бури. Методы борьбы с черными бурями. Территория и практика полезащитного лесоразведения. Динами гумуса при ежегодной вспашке и в годы черного пара. Оценка роли черного пара в жизни почвы. Органические и неорганические удобрения в жизни почвы. Проблема навоза. Нормы калийных, фосфорных и азотных удобрений. Микроудобрения. Приход и расход элементов минерального питания растений на пашне. Использование гербицидов, как вынужденный прием монокультуры. Примеры смешанных культур домашних растений. Гербицидный рис. Ядохимикаты в борьбе с вредными насекомыми. Биологические методы защиты сельскохозяйственных полей от вредителей. Колорадский жук. Клоп-черепашка.

Вопросы для дискуссии: 1. Почему веками испытанная вспашка земли ныне считается не отвечающей экологии почвы? 2. Доказано, что плоскорез, заменивший плуг, способствует

более надежному сохранению почвы и более высокому урожаю. Почему тогда многие стали противниками плоскореза (Спасем свеклу от плоскореза!"). 3. Как образуется плужная "подошва" на пашне, в чем ее вред? 4. Какие наиболее разрушительные черные бури вам известны? И какой урон они наносят сельскому хозяйству? 5. Какие методы борьбы с черными бурями использовались до сих пор и какой результат этих работ? 6. Какова история полезащитного лесоразведения в России? Удалось ли создать задуманную систему полезащитных лесных полос? 7. В чем заключается принцип создания защитных лесных полос на с/х полях? В чем отличие между продуваемой и не продуваемой конструкциями лесных полос? 8. Какие ошибки допускались при конструировании лесополос в ранний период их становления? В чем СУЩНОСТЬ "ильмомании"? 9. В чем заключается необходимость черного пара на пашне? Как объяснить выражение "Черный пар - это чума земледелия"? 10. Какие виды органических удобрений используются в агрономии и в чем их преимущества перед неорганическими? 11. В чем опасность передозировки калийных удобрений? 12. Что такое "зафосфачивание" почвы и перефосфачивание" почвы? Каковы источники фосфорных удобрений. В чем опасность передозировки? 13. Какой ущерб получает окружающая среда при избытке азотных удобрений? Как сказывается это на здоровье человека? 14. Какие микроудобрения используются в агрономии и с какой целью? 15. Оправдывают ли себя повышенные дозы удобрений с точки зрения качества получаемой продукции и с точки зрения затрат? 16. Можно ли на пашне обойтись без гербицидов? Если да, то как это сделать? Какие виды гербицидов вам известны, есть ли от них вред? 17: Можно ли в агрономии обойтись без пестицидов? В каких странах имеется опыт по этому вопросу? 18. Какова история применения пестицидов, в частности ДДТ? Почему этот пестицид был запрещен в ведущих странах мира? 19. Какие методы борьбы с колорадским жуком и клопом-черепашкой применялись и применяются в настоящее время? 20. Что означают термины "голубые дети" и "желтые дети"? 21. Как оказались в России загрязненные радионуклидами удобрения? 22. Каково соотношение между "экспортом почв" и экспортом зерна? Какое количество плодородной почвы ежегодно уносит эрозия?

Экология радиации.

Цель: изучить проблему радиации, источники естественной радиации и воздействие их на человека. Выявить пути решения этой проблемы.

Приборы: раздаточный материал, таблицы, учебники по экологии.

Ход работы: 1. Вспомнить что Вам известно по данному материалу. Изучить ниже приведенные проблемы по литературным источникам, обсудить их в группах. Предложить пути их решения. 2. Оценить значение строительства Калининской АЭС. 2. Ответить на контрольные вопросы.

Проблемы: Радиация - новый экологический фактор? Источники естественной радиации и воздействие их на человека. Естественные радионуклиды, их рассеянный характер распределения на планете. Искусственные радионуклиды и их источники. Цикл добычи урана, его переработка, формирование ТВЭЛов, работа АЭС, захоронение отходов и АЭС. Проблемы ядерной энергетики. "Нормативные" выбросы АЭС. Аварийные выбросы. Катастрофа на Чернобыльской АЭС и степень загрязнения территории. Дальность разноса радионуклидов. Дозы радиации на местности. Возможности проживания на территории с разной степенью радиационного выпадения (1-5 кюри/кв.км, 0, 40-50 Ки и более). Накопление радиации через пищу, воду и воздух. Проблема 35 бэр за жизнь и ее критика. Малые дозы радиации и их опасность. Различие в действии основных поражающих элементов (альфа, бета и гамма-излучатели). Стронций-90, Цезий-137, Плутоний. Способы выведения радионуклидов из организма человека и животных. Загрязненность радионуклидами молока. Разнос радионуклидов на шинах автомашин. Медицинское применение радионуклидов при лечении рака. Последствие лечения.

Вопросы для дискуссии: 1. Правильно ли утверждение, что радиация - новый для человека экологический фактор? 2. Как действует на человека радиоактивный газ радон? Какие

болезни лечат радоновыми ваннами. Опасно ли это для обслуживающего персонала? 3. Считается, что атомная энергия по сравнению с угольной энергетикой - экологически-чистая, правильно ли это утверждение? В каких стадиях ядерного цикла используется другая энергия? 4. Каков период полураспада основных элементов ядерного цикла и каков период их почти полного распада? Объясните, почему нельзя говорить о полном распаде радионуклидов? 5. Каков "нормальный" уровень радиации, сообщаемый по радио? Из чего он складывается? Действует ли он на здоровье человека? 6. При каком уровне выпадения радиационных осадков рекомендуется отселения из данной местности? 7. Что произойдет, если при проживании на местности с высоким уровнем зараженности радионуклидами топить печь хворостом из местных лесов? 8. Стронций-90 по химическим свойствам близок к обычному кальцию и попадая в молоко из травы замещает кальций и делает молоко слабо радиоактивным. Как воспрепятствовать попаданию этого радионуклида в организм человека? 9. Какое количество радиации получает человек при медицинских обследованиях: рентгенографии желудка, грудной клетки? 10. Когда радиоактивное облако дошло до Швеции, шведы стали глотать препараты йода. С какой целью они это делали? 11. За жизнь организм человека накапливает определенную дозу радиации. Иногда считают предельной дозой 35 бэр. Как оценить правильность выбранной дозы в 35 бэр за жизнь? 12. Какую дозу получает человек, перелетающий на реактивном лайнере из Москвы в Красноярск или Новосибирск или Иркутск? 13. Какую дозу получает человек, переехавший на несколько недель из деревянного дома в каменный? 14. Какое количество воды требуется для охлаждения агрегатов АЭС мощностью в 1000 МВт с прямоточной незамкнутой системой охлаждения? Какой крупный город сравним с АЭС по расходу воды? 15. Какие опасения связывают с широким распространением атомных реакторов в энергетике?

Экология энергетики.

Цель: изучить проблему энергетики, связанную со строительством ГЭС, ТЭС их экологические минусы.

Приборы: раздаточный материал, таблицы, схемы, учебники по экологии,

Ход работы:

1. Изучить ниже приведенные проблемы энергетики по литературным источникам, обсудить их в группах. Предложить пути их решения.
2. Оценить насколько эффективно работает Конаковская ГЭС.
3. Ответить на контрольные вопросы.

Проблемы: Экология ТЭС, как наиболее распространенного типа электростанций. Выгоды от ТЭС: небольшая площадь, занимаемая самой станцией, простота конструкции, доступность топливных ресурсов, несложность в использовании техники. Экологические минусы: дымовые выбросы и проблемы их очистки, дальность распространения дымов и связанная с этим высота труб. Газовые выбросы и проблема "кислотных" дождей. Невысокий процент полезного действия топлива. Большие площадки, занимаемые под отходы ТЭС. Необходимость наличия топлива с наименьшим количеством вредных, или бесполезных примесей (сера, уран и т.п.). Экология ГЭС. Затопление больших площадей наиболее продуктивных пойменных почв. Необходимость лесосводки в ложе будущих водохранилищ и уборка всплывающих деревьев при невыполнении этих норм. Бесполезный сброс "лишней" воды летом в "водный" год. Прекращение замерзания рек ниже плотин. Экология АЭС. Выбросы нормально работающей АЭС и аварийные выбросы нуклидов. Проблемы захоронения долгоживущих р/а отходов. Возможности строительства АЭС-бридеров на плутониевой основе и защиты человека при нарастающем распространении р/а материалов по земному шару. Экология ветровых (ВЭС), солнечных (СЭС), приливных (ПЭС), геотерминальных (ГеоЭС) и других типов энергетических мощностей.

Вопросы для дискуссии: 1. Принято считать, что АЭС более экологичны по сравнению с ТЭС и ГЭС. Так ли это? 2. Выбрасывает ли АЭС радионуклиды при нормальной работе? 3. В чем разница для здоровья человека между естественными и искусственными р/нуклидами,

которые вырабатывает АЭС? 4. В районе г.Экибастуза в Казахстане была в свое время построена крупная ТЭС. В печати упоминается выражение "Серый джинн Экибастуза", связанное с работой этой ТЭС, как понимать это выражение? Чем опасен для окружающей для окружающей местности и людей этот "джинн"? 5. Есть ли предел наращивания мощностей ТЭС на планете? Если есть, то в каких цифрах он выражается? 6. Как сказывается прекращение замерзания рек ниже плотины ГЭС на микроклимате окружающих территорий и здоровье населения? 7. Как сказывается появление водохранилищ на микроклимате окружающей местности летом. Каких изменений происходят в образе Жизни населения? 8. Как сказывается лес, оставленный в ложе водохранилищ, на дальнейшей судьбе реки и ее обитателей? 9. Можно ли полностью компенсировать затопленные пойменные луга водами ГЭС, выделением новых площадей по берегам водохранилищ? 10. Можно ли назвать срок, когда прекратится разрушение берегов водохранилищ волнами этих "морей"? 11. Можно ли считать ВЭС экологически чистыми? 12. Можно ли считать СЭС экологически проблемными станциями? 13. Можно ли считать ГеоЭС экологически чистыми станциями? 14. Какие экологические изменения могут последовать если занять все зоны земли с высоким приливом приливными ЭС? 15. Какие экологические просчеты были допущены при проектировании будущих Катунской ГЭС на Алтае и ГЭС на р. Нижней Тунгуске?

Экология города.

Цель: изучить экологические проблемы городов, пути решения этих проблем.

Приборы: раздаточный материал, таблицы, рисунки, схемы, учебники по экологии

Ход работы:

1. Вспомнить что Вам известно по изучаемому материалу.
2. Изучить ниже приведенные проблемы по литературным источникам, обсудить их в группах. Предложить пути их решения.
3. Ответить на контрольные вопросы.

Проблемы: Ведущие параметры для оценки экологического статуса города. Планировка улиц и их проветривание, как одна из причин заболеваемости горожан. Теплоемкость бетонных и кирпичных зданий по сравнению с деревянными. Теплоемкость асфальта. Значение этих факторов для здоровья человека. Городские парки и их роль в смягчении крайностей городского микроклимата. Городской транспорт, как экологический фактор. Трамвай, метро, автобус, троллейбус. Источники электромагнитного излучения в городе. Шум в городе, его источники и защитные факторы. Роль древесных посадок вдоль улиц летом и зимой. Задымленность городов. Типы топлива. Роль рельефа в инверсии температур (Ялта, Иркутск, Алма-Ата). Вклад в задымленность ТЭС, крупных заводов и автомобилей. Значение розы ветров. Город и рак (пример завода "Рассвет" в Москве). Проблема гололеда и соли на улицах. Экология городских зданий. Задача экономии тепла и борьбы с излучением. Дома "толстые" и "тонкие". Шарообразные дома. Архитектура новых микрорайонов. "Агрессивные" и гомогенные поля, задача перевоспитания архитекторов.

Вопросы для дискуссии: 1. Как объяснить отсутствие прямых, параллельных улиц в некоторых приморских городах (Кенигсберг)? 2. Как сказывается на здоровье человека повышенная теплоемкость бетонных и кирпичных зданий и асфальта в городах? 3. Какое значение для здоровья человека имеют городские парки? 4. Каково Экологическое значение различных видов транспорта в городе? Какой из них можно считать более безвредным? 5. Насколько сильно задерживают городской шум и пыль деревья? 6. Какие источники дают наибольшее задымление города? 7. Можно ли считать природный или синтетический газ идеальным видом топлива? 8. Как сказывается близость городских кварталов к промышленным объектам? Какой метод исследования применим к поиску такой связи? 9. Посыпание улиц солью в зимнее время дает защиту от гололеда. Однако по закону бумеранга мы терпим и убытки. Какие же? 10. Ялта всегда славилась роскошным амфитеатром гор, ее окружающих. Эти же горы защищают Ялту от неприятных ветров и создают комфорт для курортников. Ныне горы принесли Ялте беду. Какую? 11. Считается, что современные

жилые корпуса будто специально построены для остывания, и что по внешнему виду они схожи с ребрами охлаждения на моторе мотоцикла. Каким же должен быть идеальный жилой корпус, чтобы излучать минимум тепла? 12. На каком этаже предпочел бы жить горожанин, если бы ему предоставили право выбора квартиры в "небоскребе"? 13. Какие симптомы проявляются у человека, работающего в зоне действия электромагнитного поля радара? 14. Почему 70 процентов жителей новых микрорайонов хотели бы куда-нибудь уехать? 15. Как воздействует на человека неграмотная архитектура: гомогенные или агрессивные поля? 16. Почему нельзя держать на открытом воздухе еду неприкрытой? Почему нельзя заворачивать в бумагу еду с высоким содержанием жиров? 17. Почему небезопасно для малышей в крупных городах играть на детских площадках и, в особенности, при этом сосать пальцы? 18. Какое экологическое значение имеет сокол в условиях большого города и где он там селится (обычно на скалах!)? 19. Почему чайки перебазировались на добычу пропитания с моря в города в последние десятилетия? 20. Перечислите источники электромагнитных полей в городе. С чем можно сравнить их отрицательное воздействие на человека? 21. Защищены сотни диссертаций против высотных зданий. Чем не устраивает авторов этих работ высотное расположение квартир?

Экология квартиры.

Цель: изучить проблемы, связанные с экологией и обустройством квартир. Пути решения этой проблемы.

Приборы: раздаточный материал, таблицы, схемы, учебники по экологии

Ход работы:

1. Вспомнить что Вам известно по изучаемому материалу.
2. Изучить ниже приведенные проблемы по литературным источникам, обсудить их в группах. Предложить пути их решения.
3. Ответить на контрольные вопросы.

Проблемы: Экология стройматериалов. Различия в гигиеничности красного и силикатного кирпича, дерева, панельных блоков, шлакоблоков, гранита, туфа, самана. Гигиеничность деревянного и цементного пола. Экологический выбор стеновых покрытий: масляной краски или боями. Значение побелки потолка и стен. Экология мебели. Использование мебели из ДСП, ее преимущества и недостатки. Поролон диванов и кресел. Синтетические ковры в комнатах, сравнение их экологичности с натуральными. Электрооборудование квартиры и магнитные поля. Телевизоры и компьютеры в квартире. Способы защиты от их излучений. Оборудование кухни. Источники радона на кухне, защита от радона. Водопроводная вода холодная и горячая и ее источники. Примеси к воде, их гигиеничность. Экология алюминиевой и эмалированной посуды. Экология сковороды. Проблема плесневой продукции, консервы и копчености в питании. Экология ванной комнаты: динамика накопления радона. Туалет: расход воды. Стиральные порошки, их экологичность.

Вопросы для дискуссии: 1. В каком доме с точки зрения экологии вы предпочли бы жить: деревянном, кирпичном, панельном, одноэтажном, многоэтажном и на каком этаже? 2. Какое покрытие для стен наиболее экологично? 3. Какая разница в экологии мебели из ДСП и обычной, деревянной? 4. Какие изъяны имеют синтетические ковры современных образцов? 5. Ряд западных стран и Япония предпочитают в отличие от нашей страны, держать дома в комнатах люминесцентные лампы. Почему они это делают и как сказываются эти лампы на здоровье? 6. Какие излучения действуют на обитателя квартиры и из каких источников? 7. Шведы решили сократить расходы на отопление и тщательно законопатили оконные рамы и уплотнили двери. Государство им помогло. Вскоре им пришлось ликвидировать эти затычки. Государство оплатило расходы и на этот раз. В чем причина? Каковы обратные связи? 8. Какие вредности может нести с собою холодная и горячая вода в водопроводе, на кухне и в ванной? 9. Человек, живущий в одноэтажном доме без водопровода, тратит на чистку зубов один стакан воды, на ту же операцию житель многоэтажного дома тратит в 150 раз больше. В чем причина? 10. Какие вредности могут иметь алюминиевая и эмалированная

посуда? Чем их можно заменить? 11. Академик А.Чаклин назвал одну из глав своей книге о раке "Предательская сковорода". В чем "предательство" сковороды? 12. Как расходуется вода в квартире (соотношение между кухней, ванной и туалетом)? 13. Какие виды излучений дает телевизор и насколько они опасны для человека. Каковы правила грамотного и просмотра ТВ? 14. Чем опасен компьютер и ксерокс для оператора? Каковы правила работы с этими приборами? 15. В чем причина новой болезни "синдрома больных зданий"? 16. Какой тип освещения в квартире вы предпочтете? Обычные лампочки накаливания, либо люминесцентные лампы "дневного света"? Что испытывает человек, длительное время пребывающий при "дневном свете"? 17. Допустимо ли застивание пола поливинилхлоридным линолеумом в квартирах, если нет, то почему? 18. Сколько квадратных метров в квартире должно приходиться на одного человека по санитарным нормам? Почему не рекомендуется снижать норму ниже 7 м² на человека? 19. Назовите известные вам примеры попадания ампул с радионуклидами в стеновые панели, или перекрытия. Откуда и как попадают эти предметы в строительные конструкции и как воздействует на жильцов?

Экология транспорта.

Цель: изучить проблемы, связанные с развитием различных видов транспорта. Пути решения этих проблем.

Приборы: раздаточный материал, таблицы, учебники по экологии.

Ход работы:

1. Вспомнить что Вам известно по изучаемому материалу.
2. Изучить ниже приведенные проблемы транспорта по литературным источникам, обсудить их в группах. Предложить пути их решения.
3. Ответить на контрольные вопросы.

Проблемы: Автотранспорт - один из ведущих загрязнителей городов. Дизельный и карбюраторный автопарк. Значение для загрязнений типы двигателя, автопокрышек, тормозов и горючего. Аккумуляторные батареи. Антидетонационные добавки в горючем: свинец. Темпы роста автопарка в мире. Продолжительность эксплуатации автомашин. Роль автомашин по странам (США, Китай и др.). Железнодорожный транспорт. Электрички и электропоезда: проблемы электромагнитных полей. Вибрация в поездах и электричках. Загрязнения, связанные со шпалами и балластом. Рост площадей, занятых дорогами. Водный транспорт. Морской нефтеналивной транспорт, загрязнение нефтью и мусором. Атомный флот и утилизация отходов ядерного цикла. Воздушный транспорт. Влияние радарных установок на жителей в окрестностях аэродромов. Облучение космическими лучами пассажиров реактивных самолетов. Сверхзвуковые самолеты. Расход горючего самолетами и меры и его экономии. Птицы и самолет.

Вопросы для дискуссии: 1. Какую долю загрязнения атмосферного воздуха составляют выхлопы автомобилей? 2. Какой вред приносят окружающей среде и пешеходам антидетонационные добавки в топливо? 3. В чем разница в отходах дизельного и карбюраторного двигателя? Какой из них приносит больший вред человеку? 4. Какой вред с точки зрения экологии, имеют тормоза? Как в связи с этим уменьшить число перекрестков и светофоров? 5. Каков срок службы автомобиля с ремонтом и без? 6. Каков срок службы шин (каков километраж, который они должны пройти?). Каковы возможности их утилизации? 7. Какая часть суши занята дорогами? Какую роль играют в разnose радионуклидов, вредителей, болезней? 8. Как утилизируются отработанные масла двигателей и аккумуляторные батареи? Какие аккумуляторы более опасны? 9. Какие перспективы имеет автомобиль, работающий на газе, спирте, постном масле и т.д. Выгоден ли солнцевозомобиль? 10. Каков прогноз существования автомобилей? Почему они не могут найти места в БТМ - бесприродном техническом мире? 11. Как сказывается сезонный сдвиг времени на работе автотранспорта? Чем объяснить большую аварийность? 12. Оцените экологические просчеты при работе гусеничного транспорта в районах заполярной тундры с

вечномерзлыми почвами. Какие потери несет природа при проходе вездеходов? 13. Какие опасности для биосферы приносит водный транспорт? Как часто случаются аварии танкеров и каковы последствия? 14. Каковы последствия аварий на атомных подводных лодках, в особенности, если лодка утонет? 15. Какие меры могут быть приняты для исключения сбрасывания в океан пластмассового мусора? 16. Какими способами моря очищаются от нефтепродуктов, вылившихся из танкеров? 17. Какие нарушения в биосфере вызывает железная дорога? Какие вредности содержат деревянные шпалы и балласт под ними? 18. Как сказываются на здоровье человека электромагнитные поля на электрифицированных ж.д. и вибрация? 19. Как сказывается на здоровье человека соседство с крупными аэропортами? Какие органы тела страдают у детей

Экология недр.

Цель: изучить проблемы недр. Пути решения этих проблем.

Приборы: раздаточный материал, таблицы, учебники по экологии.

Ход работы:

1. Изучить ниже приведенные проблемы недр по литературным источникам, обсудить их в группах. Вспомнить что вам известно по данному материалу. Предложить пути решения этих проблем.

2. Ответить на контрольные вопросы.

Проблемы: Объемы горных выработок на планете в XX веке и в прошлые века. Нарушение литосферы открытыми разрезами. Вредные воздействия минералов, попадающих на поверхность земли. Нарушение стока подземных вод. Выключение из хозяйственного оборота сельскохозяйственных земель и в особенности заболачивание земель. Проблема складирования земель и сохранения их плодородия. Выщелачивание из рудных отвалов токсичных металлов, воздействие их на здоровье человека, а также на урожайность сельскохозяйственных культур. Увеличение глубины шахт. Предельные глубины золотоносных шахт Индии и Южной Африки. Опускание поверхности литосферы при выкачивании воды и добыче нефти и газа. Катастрофы, связанные с просадкой слоев литосферы. Подтопление и заболачивание гигантских площадей в Западной Сибири и связанное с ним увеличение испарения с поверхности "новых" болот, похолодание климата Западной Сибири. Общий обзор зависимости нарушения недр и благополучия биосферы. Подземные взрывы ядерных устройств и воздействие их на структуру недр. Возможности хранения нефтепродуктов в местах взрывов.

Вопросы для дискуссии: 1. Какой объем пустой породы ежегодно выбрасывается на поверхность земли в мире? 2. В чем разница в нарушении поверхностных слоев литосферы открытыми разрезами и обычными шахтами? 3. Террикона, спутники шахт, называют "Маленькими Везувиями" за то, что они вечно дымятся. Отчего они загораются и можно ли их потушить? Возможно ли использование терриконов? 4. Что происходит с черноземом, снятым с пашни и собранным в большие "терриконы"? Сколько лет может храниться в этих буртах чернозем без потери своего качества? 5. Как сказывается выщелачивание из рудных отвалов свинца на качестве фунтовой воды и здоровье окрестного населения? 6. Как сказывается выщелачивание ртути и молибдена из рудных отвалов на качество питьевой воды и здоровье населения? 7. Какой глубины достигают карьеры и шахты в нашей стране, в Европе, Индии к Южной Африке? Как влияет работа шахтеров на здоровье? 8. Что представляет собой болезнь шахтеров силикоз? Можно ли с нею бороться? 9. Каких размеров достигает "след" токсичной пыли вокруг открытых разрезов? Каких размеров достигает (диаметр) сам разрез? 10. В чем особенности разработок золотоносных пород дражным методом? В чем опасность добычи золота старательским методом? 11. В чем экологическая опасность разработки соляных месторождений? В чем особенность хранения отходов солеразработок? 12. В чем особенность разработки сульфидосодержащих пород? Насколько опасны кадмий и мышьяк, сопровождающие эти породы? 13. С какими трудностями связана разработка газоконденсатного месторождения под Астраханью? К чему

приводит воздействие сероводорода даже при безаварийной работе газоконденсатного завода? 14. Какую опасность представляет собой рытье траншей для прокладки труб газопровода на полуострове Ямал? Какое значение имеет вечная мерзлота? Какое воздействие окажет газопровод на стада оленей? 15. Какова перспектива использования отработавших и заброшенных карьеров? Сколько таких карьеров находится в Европейской России? 16. Как понимать фразу "Мы незаметно теряем вторую Аляску", в связи с деятельностью газодобытчиков и трубостроителей на севере Западной Сибири? Как изменится цена ландшафта в будущем?

Демографические проблемы экологии.

Цель: изучить демографические проблемы экологии, причины демографического взрыва. Пути решения этих проблем.

Приборы: раздаточный материал, таблицы, учебники по экологии.

Ход работы:

1. Изучить ниже приведенные проблемы народонаселения по литературным источникам, обсудить их в группах. Вспомнить что вам известно по данному материалу. Предложить пути решения этих проблем.
2. Отметить страны, в которых происходит демографический взрыв. Соотнести данную ситуацию в России.
3. Ответить на контрольные вопросы.

Проблемы: Истоки демографических исследований. Взгляды Т. Мальтуса и его критика. Концепция различия в темпах роста численности населения Земли и производство материальных ценностей. Современное понимание этой проблемы. Работы членов Римского клуба. Расчеты ученых Массачусетского университета. "Пределы роста" и "Мировые динамики". Прогноз приближающейся глобальной катастрофы. Главнейшие тезисы причин катастрофы. Безудержный рост населения планеты и рост потребностей. Несовместимые с возможностями ресурсы планеты. Проблема выхода из демографического кризиса. Планирование семьи. Приемлемость данного решения в развитых и развивающихся странах. Жесткое решение демографической проблемы в Китае. Демографическая ситуация в России и странах Европы. Примеры максимальной рождаемости в странах центральной Африки (Кения), арабского Востока (Алжир). Инерция демографического взрыва. Долголетие и его причины. Особенности питания и поведения долгожителей. Центры долголетия на примере Абхазии.

Вопросы для дискуссии: 1. Каково современное понимание взглядов Т. Мальтуса на проблему демографии? 2. Почему именно в XX веке начался безудержный рост населения Земли. Какие ограничивающие факторы мешали этому раньше? 3. Какие максимальные цифры численности населения Земли называются учеными при обсуждении демографической проблемы? Какого мнения придерживался академик Вернадский? 4. Как понимать заявление академика Н.И. Моисеева "Мы находимся на пороге бифуркации"? (т.е. дорога в будущее раздваивается). 5. Что такое БТМ (Бесприродный технический мир)? 6. При каких условиях в будущем может быть сохранена природа? 7. Как оценивают экологическое природоохранное движение сторонники жесткой демографической политики? 8. В чем разница во взглядах на решение демографической проблемы БТМ-щиков и "природолюбив"? 9. Почему всякая борьба за переход в ноосферу критикуется некоторыми экологами, как "политика страуса"? 10. В чем заключается главная проблема при переходе в ноосферу? 11. Во сколько раз должен увеличиться уровень мирового производства, чтобы все страны мира достигли американского уровня? 12. Насколько должен увеличиться этот новый уровень при условии, что население Земли достигнет в XXI веке 10 млрд. человек? 13. Почему ученые считают безотходное, замкнутое производство для 10 млрд. человек химерой, т.е. несбыточным делом? 14. Что лежит в основе противоположных взглядов? В том, что этот сценарий с 10 млрд. человек может осуществиться? 15. Сможет ли человек управлять природой лучше, чем она сама управляется? Учитывая нарастание вала информации? 16. Поможет ли человеку

управлять природой ее информационная копия, которая при некотором уровне сложности делается сложнее природы? 17. Как управляется природа, не имея информационной копии? 18. В чем биосфера (природа) сходна с рынком? Кто поставляет на биосферный рынок биогенные вещества? 19. Есть ли предел устойчивости у биосферного рынка, если на него поставляются товары со стороны (поставляемые человеком)? 20. Каков КПД (коэффициент полезного действия) биосферы? Насколько он превышен в наши дни сторонними поставками человека? 21. Правы ли сторонники БТМ, что "природа обречена"? Во сколько раз нужно увеличить ресурсы биосферы, чтобы достичь ее КПД. 22. Каков реальный сценарий сохранения биосферы? Каков предел численности людей на планете?

Экология отходов.

Цель: изучить проблемы отходов, борьбу с ними. Пути решения этих проблем.

Приборы: раздаточный материал, таблицы, схемы, учебники по экологии.

Ход работы:

1. Изучить ниже приведенные проблемы отходов по литературным источникам, обсудить их в группах. Вспомнить что вам известно по данному материалу. Предложить пути решения этих проблем.

2. Описать ситуацию по данной проблеме в России.

3. Ответить на контрольные вопросы.

Проблемы: Критика понятия "безотходного производства". Классификация отходов. Жидкие, твердые и газообразные отходы. Способы их утилизации. Вторичные отходы, возникающие при утилизации первичных отходов. Отходы добывающей промышленности. Терриконы, самовозгорание терриконов и способы их тушения. Отходы металлургии и ТЭС. Проблема использования шлаков в строительстве. Отходы электротехнической промышленности. Отходы транспорта. Утилизация автопокрышек, смазочных масел. Отходы химической промышленности. Отходы медицинских учреждений. Отходы торговли: упаковочные материалы. Пластиковые емкости и загрязнение ими суши и Океана. Радиоактивное загрязнение. Отходы при добычи урановых и ториевых руд. Объем отходов на 1 т урановой руды. Отходы переработки урановых руд. Отходы типовой АЭС. Ведущая роль радиоактивного йода и криптона. Не изученность проблемы захоронения и переработки радиоактивных отходов. Случаи взрыва емкостей радиоактивных отходов и размеры ядерного "следа".

Вопросы для дискуссии: 1. Может ли производство быть безотходным? 2. Могут ли первичные отходы быть переработаны без отходов? 3. Какой процент балластных веществ может содержаться в каменных углях и как проявляется при их сжигании закон обратных связей? 4. Какой процент отходов выбрасывается при добыче золота? 5. В чем заключается опасность использования шлаков для формирования шлакоблоков для жилых помещений? 6. Один из парадоксов НТР заключается в том, что чем выше уровень жизни, тем больше отходов. Чем это объяснить? 7. Какую долю в общем объеме отходов занимают выбросы и отвалы горных разработок, сельскохозяйственные отходы и бытовой мусор? 8. Какие отходы современной цивилизации не поддаются уничтожению микроорганизмами? 9. Какие способы уничтожения твердых отходов существуют в мире? 10. Какие отходы создает современный мусоросжигательный завод? 11. "Лучше гипс, чем смог!" - говорят работники ТЭС, очищающие дымовые газы от окислов серы на 90-95%. Как им это удастся? 12. Автопокрышки принято жечь на кладбищах зимой для размораживания грунта. Это загрязняет атмосферу. Есть ли иные способы утилизации? 13. Какие отходы медицинских учреждений представляют опасность для населения городов? Какие способы их утилизации предлагаются? 14. Какие газообразные элементы в виде отходов выбрасываются в воздух при переработке ядерного горючего на АЭС? 15. В числе главных радионуклидов, представляющих опасность для человека, называют обычно стронций-90 и цезий-137. Они возникают как отходы "горения" урана. Период их полураспада 30 лет. А через 700 лет остается только одна миллионная часть прежней активности. С чем можно сравнить эту

активность? Опасна ли она? 16. Какое значение имеет подсчет баланса отходов для экологизации производства. 17. Как определяется предельно допустимая концентрация (ПДК) вредных отходов в воздухе и в воде? 18. Что называют синергизмом вредных отходов и по какой формуле рассчитывают эффект синергизма? 19. Как производится группировка отходов по их вредности? Как осуществляется экологическая оценка не утилизируемых веществ? 20. Где и когда произошел взрыв емкости радиоактивных отходов в бывшем СССР и какие размеры имел ядерный "след"? 21. Как рассчитывается годовой экономический эффект, размер прибыли, получаемой в результате замены первичного сырья отходами собственного производства или сокращения отрицательного действия отходов на окружающую природную среду?

Экология человека.

Цель: изучить основные проблемы в экологии человека. Пути решения этих проблем.

Приборы: раздаточный материал, таблицы, схемы, учебники по экологии.

Ход работы:

1. Изучить ниже приведенные проблемы экологии человека по литературным источникам, обсудить их в группах. Вспомнить что вам известно по данному материалу. Предложить пути решения этих проблем.

2. Ответить на контрольные вопросы.

Проблемы: Экология сердечно-сосудистой системы. Атеросклероз, его причины и следствия. Возрастной фактор в развитии атеросклероза. Значение жирового обмена. Ишемическая болезнь сердца. Инфаркт и инсульт. Возможность их профилактики и лечения. Роль движения в сохранении здоровья. Бег и ходьба. Физзарядка и спорт. Йооговские упражнения и их критика. Проблема гиподинамии. Водные процедуры, контрастные обливания. Моржевание и его негативные последствия. Пищеварительная система. Особенности питания долгожителей. Раздельное питание Г.Шелтона. Методы научного ограничения питания О.Брэгга, Г.Шаталовой, метод лечебного голодания. Углеводный и белковый обмен у человека. Вегетарианство и свежеедение. Сыроедение. Выделительная система. Экология почек и печени. Накопление и переработка токсинов. Дыхательная система. Воздействие климатических и почвенных факторов на человека.

Вопросы для самоконтроля: 1. В чем причина массового заболевания атеросклерозом? Какие ошибки допускает человек? 2. Когда и с чего начинается атеросклероз? Какие экологические факторы способствуют ему? 3. В чем отличие бега от ходьбы в смысле воздействия на сердечнососудистую систему? 4. Почему у народов, ведущий близкий к природе образ жизни атеросклероз не встречается? 5. Чем вредны для человека избыточно высокие температуры окружающей среды? Какие сдвиги в организме они вызывают? 6. Каково экологическое значение поваренной соли? Почему нельзя совершенно исключить из пищи соль? 7. Чем опасно чрезмерное похудание при лечебном голодании? 8. Какие продукты содержат много щавелевой кислоты и чем вреден для организма избыток щавелевой кислоты? 9. Какие экологические ошибки ведут к появлению у человека запоров? Как нужно изменить питание, чтобы ликвидировать запор? 10. Как объяснить экологическую фразу "Мы все больны одной болезнью - глубоким дыханием!?" Чем вредно глубокое дыхание по мнению врача Бутейко? 11. Врач Бутейко лечит астму подавляя глубокое дыхание. Какое экологическое объяснение этого феномена? 12. почему ходьба считается лучшим из всех видов движений? 13. Как объяснить экологические лозунги "Бег ради жизни!", "Бег от инфаркта", и шутивное "Бег к инфаркту"? 14. Какую экологическую роль в организме выполняет пение? 15. С древних времен до наших дней для лечения используют медные монеты. На чем основан лечебный эффект? Почему не годятся для лечения монеты, выпущенные после 1961 года? 16. Можно ли сказать, что движение всегда полезно? Какой общей болезнью болеют спортсмены, паркетчики и артисты балета? 17. В чем суть раздельного питания? Какие блюда не сочетаемы? 18. Как сказываются на состоянии кожи человека химизации сельского хозяйства, удобрения и косметика? 19. Как сказывается на позвоночнике человека ношение

тяжестей? 20. В наши дни медицина не рекомендует загорать и советует на ярком солнце носить защитные очки? Дайте экологическое объяснение? 21. Как экологически объяснить лозунг академика Амосова "До пота, до одышки!" (о физкультуре)? Почему потение в сауне не считается полезным?

Расчетные практические работы

Задание 1 Расчеты рассеивания загрязняющих веществ в атмосфере от одиночных стационарных источников загрязнения.

1.1 Методика расчетов

Расчеты рассеивания загрязняющих веществ (ЗВ) в атмосфере, высоты трубы (H) и предельно допустимых выбросов (ПДВ) от одиночных стационарных источников загрязнения атмосферы (ИЗА) выполняются по ОНД-86. Они проводятся в нашем случае для условного ИЗА, расположенного в Ростовской области на ровной и слабопересеченной местности. При этом ИЗА имеет одну дымовую трубу высотой H , м, с диаметром устья D , м, скоростью выхода газо-воздушной смеси W_0 , м/с, разницей температур выбросов и окружающего атмосферного воздуха ΔT , °С, и массой ЗВ M , г/с (см. подраздел 1.2).

Последовательность расчетов следующая.

1. Определяют расход газо-воздушной смеси V м³/с, безразмерные параметры f , v_m , m , n , d и значение опасной скорости ветра (при U_m достигается максимальная приземная концентрация ЗВ) U_m м/с, по формулам:

$$V = \frac{\pi \cdot D^2}{4} W_0; \quad (1.1)$$

$$f = 1000 \frac{W_0^2 \cdot D}{H^2 \cdot \Delta T}; \quad (1.2)$$

$$v_m = 0,653 \sqrt[3]{\frac{V \cdot \Delta T}{H}}; \quad (1.3)$$

$$m = \frac{1}{0,67 + 0,1\sqrt{f} + 0,34\sqrt[3]{f}} \quad \text{при } f < 100 \quad (1.4)$$

$$m = \frac{1,47}{\sqrt[3]{f}} \quad \text{при } f \geq 100 \quad (1.5)$$

при $f < 100$

$$n = 0,532 \cdot v_m^2 - 2,13 \cdot v_m + 3,13 \quad \text{при } 0,5 \leq v_m < 2 \quad (1.6 \text{ а})$$

$$n = 4,4 \cdot v_m \quad \text{при } v_m < 0,5 \quad (1.6 \text{ б})$$

$$n = 1 \quad \text{при } v_m \geq 2 \quad (1.6 \text{ в})$$

при $f \geq 100$ или $\Delta T \approx 100$

$$v'_m = 1,3 \frac{W_0 D}{H} \quad (1.7)$$

затем n определяется по формулам (1.6а.. 1.6в) при $v_m = v'_m$

$$f_e = 800(v'_{.m})^3 \quad (1.8)$$

при $f < 100$

$$d = 2,48 \cdot (1 + 0,28\sqrt[3]{f_e}) \quad \text{при } v_{.m} \leq 0,5 \quad (1.9 \text{ а})$$

$$d = 4,95 \cdot v_{.m} (1 + 0,28\sqrt[3]{f_e}) \quad \text{при } v_{.m} < 2 \quad (1.9 \text{ б})$$

$$d = 7\sqrt{v_{.m}} ((1 + 0,28\sqrt[3]{f_e})) \quad \text{при } v_{.m} \geq 2 \quad (1.9 \text{ в})$$

при $f \geq 100$ или $\Delta T \approx 100$

$$d = 5,7 \quad \text{при } v'_{.m} \leq 0,5 \quad (1.10 \text{ а})$$

$$d = 11,4v'_{.m} \quad \text{при } 0,5 < v'_{.m} \leq 2 \quad (1.10 \text{ б})$$

$$d = 16 \cdot \sqrt{v'_{.m}} \quad \text{при } v'_{.m} > 2 \quad (1.10 \text{ в})$$

при $f < 100$

$$U_{.m} = 0,5 \quad \text{при } v_{.m} \leq 0,5 \quad (1.11 \text{ а})$$

$$U_{.m} = v_{.m} \quad \text{при } 0,5 < v_{.m} \leq 2 \quad (1.11 \text{ б})$$

$$U_{.m} = v_{.m} (1 + 0,12\sqrt{f}) \quad \text{при } v_{.m} > 2 \quad (1.11 \text{ в})$$

при $f \geq 100$ или $\Delta T \approx 100$

$$U_{.m} = 0,5 \quad \text{при } v'_{.m} \leq 0,5 \quad (1.12 \text{ а})$$

$$U_{.m} = v_{.m} \quad \text{при } 0,5 < v'_{.m} \leq 2 \quad (1.12 \text{ б})$$

$$U_{.m} = 2,2 \cdot v'_{.m} \quad \text{при } v'_{.m} > 2 \quad (1.12 \text{ в})$$

2. Рассчитывают максимальную концентрацию ЗВ C_m ($\text{мг}/\text{м}^3$), и расстояние X_m (м) от источника выбросов, на котором приземная концентрация c ($\text{мг}/\text{м}^3$) при неблагоприятных метеорологических условиях достигает максимального значения C_m , определяется по формулам:

$$C_m = \frac{A \cdot M \cdot F \cdot m \cdot n \cdot \eta}{H^2 \cdot \sqrt[3]{V \cdot \Delta T}}; \quad (1.13)$$

$$X_m = \frac{5 - F}{4} d \cdot H; \quad (1.14)$$

где A – безразмерный коэффициент, зависящий от температурной стратификации атмосферы (распределение температур воздуха по высоте, влияющее на его вертикальное перемещение), который равен для Ростовской области 200.

M - масса выбросов ЗВ, г/с;

F - безразмерный коэффициент, учитывающий скорость оседания выбросов (для газов $F=1$);

η - безразмерный коэффициент, отражающий влияние рельефа местности (для ровной и слабопересеченной местности равен 1,0).

3. Вычисляют приземные концентрации ЗВ C_i ($\text{мг}/\text{м}^3$), по оси факела выброса X_i (м), (на удалениях $X_m/2$, $3X_m$ и $6X_m$) по формуле:

$$C_i = C_m \cdot S_i; \quad (1.15)$$

где S_i - безразмерный коэффициент, определяемый по формулам:

$$S_i = 3(X_i / X_m)^4 - 8(X_i / X_m)^3 + 6(X_i / X_m)^2 \quad \text{при } X_i / X_m \leq 1 \quad (1.16 \text{ а})$$

$$S_i = \frac{1,13}{0,13(X_i / X_m)^2 + 1} \quad \text{при } 1 < X_i / X_m \leq 8 \quad (1.16 \text{ б})$$

1.2. Задание на расчеты

Задание № 1.1. По исходным данным табл. 1.1 рассчитать максимальную приземную концентрацию ЗВ, создаваемую ИЗА, найти её удаление от ИЗА - X_m и концентрации ЗВ по оси факела выбросов для точек, отстоящих от ИЗА на удалении $X_m/2$, X_m , $3X_m$ и $6X_m$. По результатам расчетов построить требуемый профиль приземных концентраций, определить длину зоны загрязнения, превышающую среднесуточную ПДК. Рассмотреть и предложить инженерные решения по снижению приземных концентраций ЗВ, рассчитать требуемую для этого высоту трубы, эффективность предварительной очистки выбросов и величины ПДВ.

1.3 Методические указания по выполнению задания и анализу результатов расчета

Перед выполнением задания студент изучает основные закономерности рассеивания выбросов в атмосфере, методику расчета и свой вариант задания (подразделы 1.1 и 1.2). После расчетов по их результатам он строит профиль приземных концентраций ЗВ в соответствии со схемой рис. 1.1. Обозначения концентраций даются равномерно в $\text{мг}/\text{м}^3$, а удаления от ИЗА - в м. На графике концентраций по оси факела (параллельно оси X) обозначаются ПДК и $0,05 \text{ ПДК}$. По графикам определяется $l_{\text{пдк}}$ - длина зоны загрязнения, превышающего среднесуточную ПДК (принимается круглосуточное функционирование данного ИЗА). При необходимости студент должен уметь экстраполировать расчетные данные (например, для нахождения $l_{\text{пдк}}$ и $l_{0,05 \text{ пдк}}$ путем совместного использования формул (1.15 и 1.16а или 1.15 и 1.16б) и принятия $C_i = \text{ПДК}$ или $C_i = 0,05 \text{ ПДК}$ соответственно при нахождении $l_{\text{пдк}}$ и $l_{0,05 \text{ пдк}}$. Уровень $0,05 \text{ ПДК}$ учитывается при оценке загрязнений от нескольких ИЗА и особенно при веществах, обладающих суммой вредного действия. При $C_m < 0,05 \text{ ПДК}$ значение $l_{0,05 \text{ пдк}}$ не определяется. Среднесуточные ПДК студент принимает $0,04$ (NO_2), $0,05$, (SO_2) и 3 (CO) $\text{мг}/\text{м}^3$.

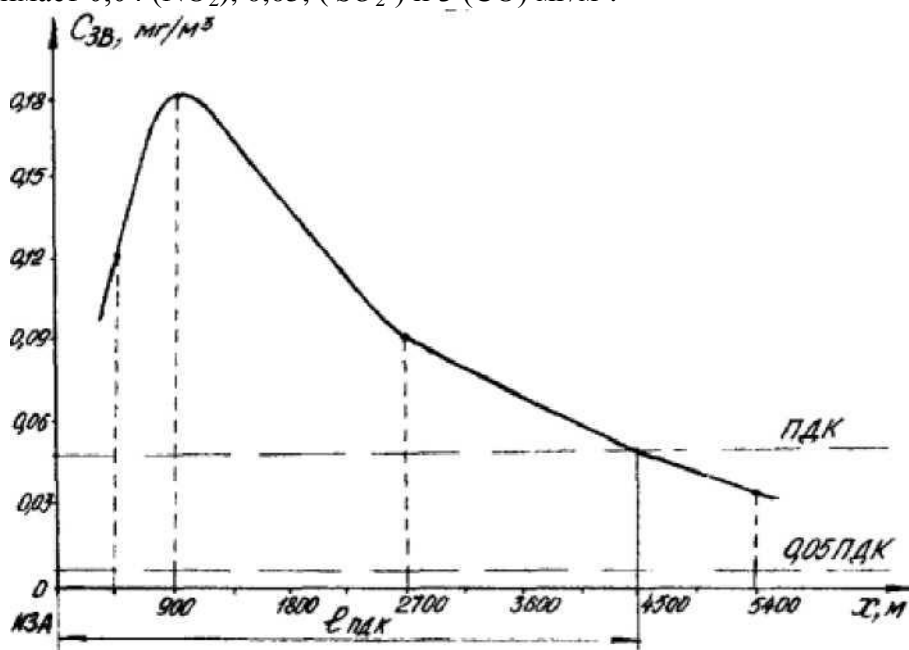


Рисунок 1.1 – Схема приземных концентраций ЗВ по оси факела выброса на расстояниях $X_m/2$, X_m , $3X_m$ и $6X_m$ от ИЗА.

1.4 Инженерные решения по результатам расчетов

Перед выполнением данного подраздела студент должен изучить методы защиты атмосферного воздуха, провести соответствующий анализ и расчеты для последующей

оценки эффективности и выбора наиболее адекватных методов защиты. Им должны быть оценены следующие 4 подхода к защите от загрязнений.

1. Изменение технологических процессов (содержание CO в выбросах резко уменьшается при поступлении в зону горения большого количества чистого воздуха; выбросы SO_2 можно снизить заменой или предварительной очисткой топлива; крупнотоннажные агрегаты уменьшают, сравнительно с малотоннажными, выбросы SO_2 в 6...8 раз, а NO_2 почти в 1,5 раза).

2. Применение высоких (51...500 м) труб. Требуемую для данного ИЗА высоту дымовой трубы $H_{тр}$, м, легко рассчитать по преобразованной формуле (1.9), введя в нее ограничивающий фактор ПДК данного ЗВ. В этом случае

$$H_{тр} = \sqrt{\frac{A \cdot M \cdot F \cdot \eta}{ПДК \cdot \sqrt[3]{V \cdot \Delta T}}}; \quad (1.17)$$

3. Предварительная очистка выбросов средствами пылегазовой очистки (ПГО). Из соотношения требуемой концентрации и его реального содержания в приземном слое воздуха можно легко определить требуемую степень очистки, %, по формуле:

$$\mathcal{E}_{тр} = \frac{C_i - ПДК}{C_i} \cdot 100 \quad (1.18)$$

а из уже известных V и M – производительность требуемых средств очистки.

4. Для предупреждения загрязнений больших, чем ПДК, $мг/м^3$ предприятию устанавливаются предельно допустимые выбросы ЗВ, г/с, определяемые по формуле

$$ПДВ = \frac{(ПДК - C_{\phi}) \cdot (H_{тр})^2}{A \cdot F \cdot m \cdot n \cdot \eta} \sqrt[3]{V \cdot \Delta T}; \quad (1.19)$$

где C_{ϕ} - фоновая концентрация ЗВ в атмосфере региона, $мг/м^3$ ($C_{\phi} = 0$ при отсутствии ее в исходных данных).

В окончательном инженерном решении по заданию даются рекомендации по обеспечению требуемой чистоты атмосферного воздуха, т.е. принятые решения по вышеуказанным подходам к защите от загрязнений атмосферы.

Таблица 1.1 – Исходные данные к заданию № 1.1

Вариант	Масса выбросов, г/с			Высота трубы H , м	Диаметр устья трубы D , м	Скорость выхода газовоздушной струи W_0 , м/с	Разница температур выбросов и наружного воздуха, ΔT , С
	NO_2	SO_2	CO				
1	2	3	4	5	6	7	8
1			280	25	1,1	2	175
2			300	27	1,2	1,5	180
3			350	29	1,3	2	185
4			370	31	1,4	2,5	190
5			500	33	1,5	3	195
6			800	35	1,6	4	200
7		32		37	1,7	5,5	225
8		34		40	1,8	6	230
9		38		42	1,9	6,5	235
10		40		43	2,0	7	240
11		42		45	1,9	7,5	245

12		44		47	1,8	8	250
13	30			49	1,7	9,5	220
14	28			45	1,6	9	210
15	27			42	1,5	8,5	200
16	26			37	1,4	7	195
17	25			29	1,3	6	190
18	24			31	1,4	4	185
19	23			37	1,6	3,5	180
20		45		45	1,5	3	175
21		46		43	1,7	2,5	190
22		47		36	1,8	2	180
23			420	39	1,9	7	195
24			530	43	2,0	3,5	210

Задание 2 Выбор и расчет средств по пылегазоочистке воздуха

2.1 Методика выбора и расчета средств

При решении конкретной производственной задачи необходимо из предлагаемой заводами-изготовителями номенклатуры изделий подобрать наиболее подходящее по своим параметрам для данного случая. Это достигается расчетным путем по приведенным ниже методикам.

2.1.1 Методика расчетов циклона

Циклоны предназначены для сухой очистки газов от пыли со средним размером частиц более 10...20 мкм. Все практические задачи по очистке газов от пыли с успехом решаются циклонами НИИОГАЗа: цилиндрическими серии ЦН и коническими серии СК. Избыточное давление газов, поступающих в циклоны, не должно превышать 2500 Па. Температура газов во избежание конденсации паров жидкости выбирается на 30...50°C выше температуры точки росы, а по условиям прочности конструкции - не выше 400°C. Производительность циклона зависит от его диаметра, увеличиваясь с ростом последнего. Цилиндрические циклоны серии ЦН предназначены для улавливания сухой пыли аспирационных систем. Их рекомендуется использовать для предварительной очистки газов при начальной запыленности до 400 г/м³ и устанавливать перед фильтрами и электрофильтрами. Конические циклоны серии СК, предназначенные для очистки газов от сажи, обладают повышенной эффективностью по сравнению с циклонами типа ЦН за счет большего гидравлического сопротивления. Входная концентрация сажи не должна превышать 50 г/м³. Для расчетов циклонов необходимы исходные данные: объем очищаемого газа Q , м³/с; плотность газа при рабочих условиях ρ , кг/м³, вязкость газа при рабочей температуре μ , Па·с; диаметр и дисперсный состав пыли d_n и $lg\sigma_n$; входная концентрация пыли $c_{вх}$, г/м³; плотность частиц пыли, ρ_n , кг/м³; требуемая эффективность очистки газа η .

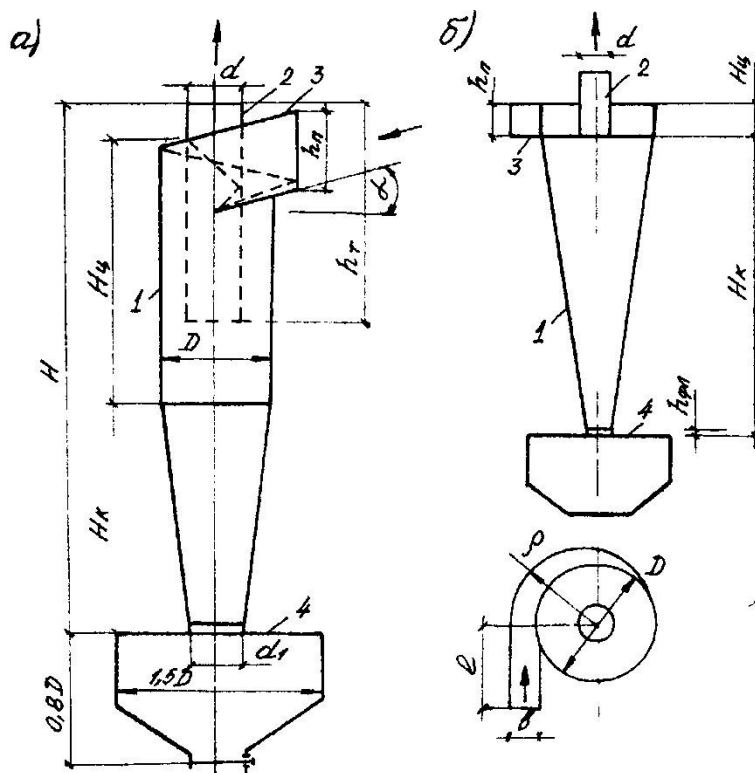


Рисунок 2.1 – Цилиндрический (а) и конический (б) циклоны НИИОГАЗа

Расчет циклонов ведется методом последовательных приближений в следующем порядке:

1. Задавшись типом циклона, определяют оптимальную скорость газа W_{opt} в сечении циклона диаметром D по следующим данным:

Тип циклона	ЦН-24	ЦН-15	ЦН-11	СКД-ЦН-33	СК-ЦН-34	СК-ЦН34М
W_{opt} , м/с	4,5	3,5	3,5	2,0	1,7	2,0

2. Определяют диаметр циклона D , м, по формуле

$$D = \sqrt{\frac{4Q}{\pi \cdot W_{opt}}};$$

Полученное значение D округляют до ближайшего типового значения внутреннего диаметра циклона. Если расчетный диаметр циклона превышает его максимальное допустимое значение, то необходимо применять два или более параллельно установленных циклонов. В РФ для циклонов принят следующий ряд внутренних диаметров D , мм: 200, 300, 400, 500, 600, 700, 800, 900, 1000, 1200, 1400, 1600, 1800, 2000, 2400 и 3000.

3. По выбранному диаметру циклона находят действительную скорость газа в циклоне, м/с, по формуле:

$$W = \frac{4Q}{\pi \cdot n \cdot D^2}$$

где n - число циклонов. Действительная скорость в циклоне не должна отличаться от оптимальной более чем на 15%.

4. Вычисляют коэффициент гидравлического сопротивления одиночного циклона по формуле

$$\xi = K_1 \cdot K_2 \cdot \xi_{500}$$

где K_1 - поправочный коэффициент на диаметр циклона (табл. 2.1); K_2 - поправочный коэффициент на запыленность газа (табл. 2.2); ξ_{500} - коэффициент гидравлического сопротивления одиночного наклона диаметром 500 мм (табл. 2.3).

5. Определяют гидравлическое сопротивление циклона, Па, по формуле

$$\Delta p = \xi \cdot \rho \cdot \frac{W^2}{2}$$

где ρ и W - соответственно плотность и скорость газа в расчетном сечении циклона; ξ - коэффициент гидравлического сопротивления.

Таблица 2.1 – Поправочный коэффициент на диаметр циклона

Тип циклона	Значение K_1 для D , мм				
	150	200	300	450	≥ 500
ЦН-11	0,94	0,95	0,96	0,99	1,00
ЦН-15, ЦН-24	0,85	0,90	0,93	1,00	1,00
СКД-ЦН-33, СК-ЦН-34, СК-ЦН-34М	1,00	1,00	1,00	1,00	1,00

Таблица 2.2 – Поправочный коэффициент на запыленность газа

Тип циклона	Значение K_2 при $C_{вх}$, г/м ³						
	0	10	20	40	80	120	150
ЦН-11	1	0,96	0,96	0,92	0,90	0,87	-
ЦН-15	1	0,93	0,92	0,91	0,90	0,87	0,86
ЦН-24	1	0,95	0,93	0,92	0,90	0,87	0,86
СКД-ЦН-33	1	0,81	0,785	0,78	0,77	0,76	0,745
СК-ЦН-34	1	0,98	0,947	0,93	0,915	0,91	0,90
СК-ЦН-34М	1	0,99	0,97	0,95	-	-	-

Таблица 2.3 – Коэффициент гидравлического сопротивления циклона диаметром 500 мм

Значение ξ_{500}	Тип циклона					
	ЦН-11	ЦН-15	ЦН-24	СКД-ЦН-33	СК-ЦН-34	СК-ЦН34М
При выхлопе в атмосферу	245	155	75	520	1050	-
При выхлопе в сеть	250	163	80	600	1150	2000

6. По табл. 2.4 находят значения параметров пыли d_{50}^T и $lg\sigma_n$ для выбранного типа циклона.

Таблица 2.4 – Значения параметров пыли d_{50}^T и $lg\sigma_n$

Тип циклона	ЦН-11	ЦН-15	ЦН-24	СКД-ЦН-33	СК-ЦН-34	СК-ЦН34М
d_{50}^T , мкм	8,5	4,5	3,65	2,31	1,95	1,3
$lg\sigma_n$	0,308	0,352	0,352	0,364	0,308	0,340

7. Ввиду того, что значения d_{50}^T , приведенные в табл. 2.4, определены по условиям работы типового циклона ($D_m = 0,6$ м; $\rho = 1930$ кг/м³; $\mu = 22,2 \times 10^{-6}$ Па*с; $W_T = 3,5$ м/с), необходимо учесть влияние отклонений условий работы от типовых на величину d_{50} , мкм, по формуле:

$$d_{50} = d_{50}^T \sqrt{(D / D_T) \cdot (\rho / \rho_n) \cdot (\mu / \mu_n) \cdot (W_T / W)}. \quad (2.5)$$

8. Рассчитаем параметр x по формуле

$$x = \frac{\lg(d_n / d_{50})}{\sqrt{\lg^2 \sigma_\eta + \lg^2 \sigma_n}}. \quad (2.6)$$

По табл. 2.5 находим параметр $\Phi(x)$.

Таблица 2.5 – Значения параметра $\Phi(x)$

x	-2,7	-2,0	-1,8	-1,6	-1,4	-1,2	-1,0	-0,8
$\Phi(x)$	0,0035	0,0228	0,0359	0,0548	0,0808	0,1151	0,1587	0,2119
x	-0,6	-0,4	-0,2	0	0,2	0,4	0,6	0,8
$\Phi(x)$	0,2743	0,3446	0,4207	0,5000	0,5793	0,6554	0,7257	0,7881
x	1,0	1,2	1,4	1,6	1,8	2,0	2,7	
$\Phi(x)$	0,8413	0,8849	0,9192	0,9452	0,9641	0,9772	0,9965	

9. Определяют эффективность очистки газа в циклоне по формуле

$$\eta = 0,5(1 + \Phi(x)). \quad (2.7)$$

где $\Phi(x)$ - табличная функция от параметра x , рассчитанного по формуле (2.6).

10. Если расчетное значение η окажется меньше необходимого по условиям допустимого выброса пыли в атмосферу, то нужно выбрать другой тип циклона с большим значением коэффициента гидравлического сопротивления. Для ориентировочных расчетов можно пользоваться формулой

$$\frac{\xi_1}{\xi_2} = \left(\frac{1 - \eta_1}{1 - \eta_2} \right)^2 \cdot \frac{W_1}{W_2} \cdot \frac{D_1}{D_2}. \quad (2.8)$$

где индексы 1 и 2 соответствуют двум разным циклонам.

2.1.2 Методика расчета скруббера Вентури

Скрубберы Вентури нашли наибольшее применение среди аппаратов мокрой очистки газов с осаждением частиц пыли на поверхность капель жидкости. Они обеспечивают эффективность очистки 0,96...0,98 на пыли со средним размером частиц 1...2 мкм при начальной концентрации пыли до 100 г/м³. Удельный расход воды на орошение при этом составляет 0,4...0,6 л/м³.

Для расчетов эффективности очистки от пыли производственных выбросов скруббером Вентури необходимы следующие исходные данные: плотность газа в горловине ρ_G , кг/м³; скорость газа в горловине W_G , м/с; массовый расход газа M_G , кг/с; массовый расход орошающей жидкости M_J , кг/с; удельный расход жидкости m , л/м³; давление жидкости p_J , кПа; плотность жидкости ρ_J , кг/м³.

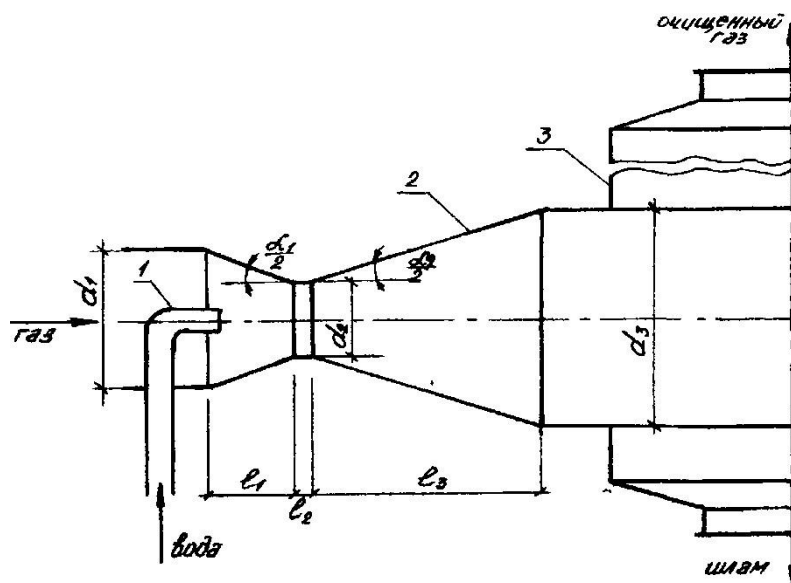


Рисунок 2.2 – Скруббер Вентури

Расчет ведется в следующем порядке:

1. Определяют гидравлическое сопротивление сухой трубы Вентури, Н/м^2 , по формуле

$$\Delta p_c = \frac{\xi_c \cdot W_{\Gamma}^2 \cdot \rho_{\Gamma}}{2}; \quad (2.9)$$

где ξ_c - коэффициент гидравлического сопротивления сухой трубы; W_{Γ} - скорость газа в горловине, м/с; ρ_{Γ} - плотность газа в горловине, кг/м^3 .

2. Рассчитывают гидравлическое сопротивление, обусловленное введением орошающей жидкости, Н/м^2 , по формуле

$$\Delta p_{ж} = \frac{\xi_{ж} \cdot W_{\Gamma}^2 \cdot \rho_{ж} \cdot m}{2}; \quad (2.10)$$

где $\xi_{ж}$ - коэффициент гидравлического сопротивления трубы, обусловленный вводом жидкости; $\rho_{ж}$ - плотность жидкости, кг/м^3 ; m - удельный расход жидкости на орошение, л/м^3 .

При этом величина $\xi_{ж}$ определяется из соотношения

$$\frac{\xi_{ж}}{\xi_c} = 0,63 \left(\frac{M_{ж} \cdot \rho_{\Gamma}}{M_{\Gamma} \cdot \rho_{ж}} \right)^{-0,3}; \quad (2.11)$$

где $M_{ж}$ и M_{Γ} - массовые расходы жидкости и газа, кг/с .

3. Находят гидравлическое сопротивление трубы Вентури, Н/м^2 по формуле

$$\Delta p = \Delta p_c + \Delta p_{ж} \quad (2.12)$$

4. Находят суммарную энергию сопротивления K_m , Па, по формуле

$$K_m \Delta p \cdot \rho_{ж} (V_{ж} / V_{\Gamma}) \quad (2.13)$$

где $\rho_{ж}$ - давление распыляемой жидкости на входе в пылеуловитель, Па; $V_{ж}$, V_{Γ} соответственно, объемные расходы жидкости и газа, $\text{м}^3/\text{с}$.

5. Определяют эффективность скруббера Вентури по формуле

$$\xi = 1 - e^{-B \cdot K_m^n}; \quad (2.14)$$

где K_m - суммарная энергия сопротивления, Па; B и n - константы, зависящие от физико-химических свойств и дисперсного состава пыли (см. табл. 2.6).

Таблица 2.6 – Значения B и n

№	Загрязнитель	B	n
1	Конверторная пыль	$9,88 \cdot 10^{-2}$	0,4663
2	Ваграночная пыль	$1,355 \cdot 10^{-2}$	0,6210
3	Мартеновская пыль	$1,915 \cdot 10^{-2}$	0,5688
4	Сажа	10-5	1,36
5	Туман фосфорной кислоты	$1,34 \cdot 10^{-2}$	0,6312

2.2 Задания на расчеты

Задание № 2.2.1 Рассчитать циклон, обеспечивающий степень эффективности очистки газа от пыли не менее $\eta = 0,87$, по данным табл. 2.7. При этом приняты следующие обозначения и некоторые значения: Q , м³/с - количество очищаемого газа; $\rho = 0,89$ кг/м³ - плотность газа при рабочих условиях; $\mu = 22,2 \cdot 10^{-6}$ Н·с/м² - вязкость газа; ρ_{Π} , кг/м³ - плотность частиц пыли, диаметр d_{Π} , мкм и дисперсность $lg\sigma_n$, $C_{ВХ}$, г/м³ - входная концентрация пыли.

Задание № 2.2.2 Рассчитать эффективность применения скруббера Вентури для очистки от пыли производственных выбросов по данным табл. 2.8. При этом приняты следующие обозначения и некоторые значения: плотность газа в горловине $\rho_{Г} = 0,9$ кг/м³; скорость газа в горловине $W_{Г}$, м/с; массовый расход газа $M_{Г}$, кг/с; массовый расход орошающей жидкости $M_{Ж}$, кг/с; удельный расход жидкости m , л/м³, давление $P_{Ж} = 300$ кПа, плотность жидкости $\rho_{Ж} = 1000$ кг/м³; коэффициент гидравлического сопротивления сухой трубы $\xi = 0,15$; требуемая эффективность очистки от пыла не менее 0,9.

Таблица 2.7 – Исходные данные к расчету циклона

Вариант	Q	ρ_{Π}	d_{Π}	$lg\sigma_n$	$C_{ВХ}$
1	1,2	1930	20	0,5	10
2	1,5	1800	25	0,6	20
3	1,8	1870	15	0,5	40
4	1,0	1000	10	0,5	40
5	1,4	1950	80	0,4	25
6	1,3	1900	30	0,7	80
7	1,1	1300	40	0,5	30
8	1,6	1450	50	0,4	120
9	1,7	1600	35	0,3	150
10	1,5	1920	45	0,5	120
11	1,2	1200	15	0,6	20
12	1,1	1500	50	0,4	30
13	1,6	1870	20	0,6	40
14	1,8	1970	28	0,6	120
15	1,5	1860	44	0,7	160
16	1,4	1750	25	0,6	80
17	1,3	1680	45	0,7	150
18	1,2	1950	38	0,5	120

19	1,1	1380	50	0,6	40
20	1,5	1830	40	0,5	20
21	1,3	1750	20	0,4	80
22	1,2	1930	15	0,5	120
23	1,5	1950	30	0,5	40

Таблица 2.8 – Исходные данные к расчету скруббера Вентури

Вариант	Загрязнитель по табл. 2.6	m	$W_{Г}$	$M_{Г}$	$M_{Ж}$
1	1	0,4	60	0,8	0,800
2	2	0,5	65	0,9	0,851
3	3	0,6	70	1,0	0,889
4	4	0,7	75	1,1	0,895
5	5	0,8	80	1,2	0,992
6	1	0,9	85	1,3	1,000
7	2	1,0	90	1,4	1,102
8	3	1,1	95	1,5	1,125
9	4	1,2	100	1,4	1,111
10	5	1,3	105	1,3	1,102
11	1	1,4	110	1,2	1,000
12	2	1,5	115	1,1	0,998
13	3	1,6	120	1,0	0,895
14	4	1,7	125	0,9	0,889
15	5	1,6	130	0,8	0,850
16	1	1,5	135	0,9	0,865
17	2	1,4	140	1,0	0,889
18	3	1,3	145	1,1	0,895
19	4	1,2	150	1,2	1,000
20	5	1,1	155	1,3	1,102
21	1	1,0	160	1,4	1,115
22	2	0,9	165	1,5	1,125
23	3	0,8	110	1,4	1,102

2.3 Методические указания по выполнению заданий и анализу результатов расчета

Перед выполнением задания студент изучает основные принципы выбора и методики расчета средств по пылегазоочистке воздуха, изложенные выше в подразделе 2.1, а также свой вариант задания из подраздела 2.2.

Расчет циклона в задании № 2.2.1 ведется методом последовательных приближений по формулам (2.1)...(2.7). Если расчетное значение эффективности очистки воздуха от пыли окажется менее заданного по условиям допустимого выброса пыли в атмосферу, то нужно выбрать другой тип циклона с большим значением коэффициента гидравлического сопротивления. При этом следует воспользоваться формулой (2.8).

Расчет эффективности очистки промвыбросов от пыли скруббером Вентури (задание № 2.2.2) проводят по формулам (2.9)... (2.14). При недостаточной эффективности очистки от пыли следует увеличить гидравлическое сопротивление трубы Вентури, обусловленное введением орошающей жидкости, изменяя массовый расход и давление распыляемой жидкости.

Задание 3. Расчет требуемой степени очистки производственных стоков

3.1 Методика расчета

Оценка требуемой очистки сточных вод (СВ) позволяет сделать обоснованный выбор типа и мощности очистных сооружений, вариантов размещения оголовков выпуска (у берега или в стрежень) и их конструктивных особенностей. Участок водоема от места выпуска стоков условно делят на зоны: 1) начального разбавления, в которой скорости истечения стоков (V_c) существенно выше скорости потока воды (V_n); 2) основного разбавления, в которой $V_c = V_n$ и перемешивание стоков идет за счет турбулентной диффузии; 3) зона самоочищения, которую в расчетах не учитывают. Общее разбавление СВ определяют как произведение кратности начального и основного разбавления (n_n и n_o), являющихся результатом перемешивания стоков в 1 и 2 зонах.

Значение n_n определяют по формуле

$$n_n = \frac{0,248}{m} \cdot d^2 \cdot \left(\sqrt{m^2 + 8,1 \left(\frac{1-m}{d^2} \right)} - m \right); \quad (3.1)$$

где d – отношение расчетного диаметра струи к диаметру выпускных отверстий; m – безразмерный коэффициент, величину которого находят по формуле

$$m = \sqrt{\frac{P_n}{P_c} \cdot \frac{V_n^2}{V_c^2}}; \quad (3.2)$$

P_n и P_c – плотности соответственно потоков воды и СВ, принимаемые обычно равными единице. Значение n_o находят как обратную величину коэффициента смешения γ определяемого по формуле

$$\gamma = \frac{1 - e^{-\alpha \sqrt[3]{l_\phi}}}{1 + \frac{Q_{\min}}{Q_{\max}} \cdot e^{-\alpha \sqrt[3]{l_\phi}}}; \quad (3.3)$$

где l_ϕ – расстояние от выпуска СВ до створа водопользования по фарватеру, км; α – безразмерный коэффициент, учитывающий гидрологические особенности водоема. Значение α находят по формуле

$$\alpha = \tau \cdot \beta \cdot \sqrt[3]{\frac{D}{Q_{\max}}}; \quad (3.4)$$

где τ – коэффициент, учитывавший место выпуска (при выпуске в стрежень $\tau = 1,5$, у берега – 1,0); β – коэффициент извилистости, равный отношению расстояния от места выпуска до створа водопользования по прямой l_n к расстоянию между местом выпуска и створом водопользования по фарватеру – l_ϕ , D – коэффициент турбулентной диффузии.

Для условий задания D зачисляют по формуле

$$D = \frac{V_n \cdot h}{200}; \quad (3.5)$$

где h – глубина водоема, м.

Расчетную концентрацию ЗВ (C_p , мг/л) после полного перемешивания находят по формуле

$$C_p = C_{исх} / (n_n \cdot n_o); \quad (3.6)$$

где $C_{исх}$ – концентрация ЗВ в неочищенных стоках, мг/л. Требуемая степень очистки $\bar{\mathcal{E}}_0$ определяется по формуле

$$\bar{\mathcal{E}}_0 = (C_p - C_{пдк}) / C_p; \quad (3.7)$$

Значения ПДК для ЗВ берут из таблицы 3.1, при наличии фонового загрязнения $C_{пдк}$ уменьшается на величину фоновой концентрации данного ЗВ.

Таблица 3.1 – Предельно допустимые концентрации некоторых химических веществ в воде водных объектов хозяйственно-питьевого и культурно-бытового водопользования

Вещество	ПДК, мг/л	Вещество	ПДК, мг/л
Cu	1,0	Бензол	0,001
Fe	0,3	Толуол	0,024
Zn	1,0	Аммиак	2,0
Mn	0,1	Ацетон	2,2
Cr	0,05	Хлорпикрин	0,007

Если $C_p \leq \text{ПДК}$, то $\bar{\mathcal{E}}_0$ не определяют по формуле (3.7) из-за нецелесообразности очистки.

3.2 Задание на расчет

Задание № 3.2.1 По исходным данным табл. 3.2 определить требуемую степень очистки производственных стоков с максимальным расходом $Q_{\text{макс}}$ содержащих ЗВ с концентрацией $C_{исх}$, при двух вариантах выпуска – у берега и в стрежень реки с фоновым загрязнением 20% от ПДК ЗВ. Глубина реки h , минимальный расход воды $Q_{\text{мин}}$, скорость потока V_n , скорость истечения стоков V_c . Створ водопользования находится от места выпуска на расстоянии l_n по прямой и l_ϕ по фарватеру. Отношение расчетного диаметра струи к диаметру оголовков равно d , плотности стоков и воды в потоке равны единице. Створ водопользования совпадает со створом полного разбавления. Дать оценку каждому варианту выпуска и обосновать инженерные решения по защите водоема от загрязнения, превышающего ПДК.

3.3 Методические указания по выполнению задания и анализу результатов расчета

По формулам (3.1...3.7) студент находит кратности начального и основного разбавлений, расчетную концентрацию ЗВ (после его полного перемешивания) в водоеме и требуемую степень очистки. Используя материалы учебного пособия, студент выбирает для данного ЗВ наиболее адекватный метод очистки и другие эффективные методы и средства защиты воды от загрязнения (в соответствии с требованиями подраздела 3.4).

3.4 Инженерные решения по результатам расчета

Инженерные решения по результатам расчета включают: 1) выбор места сброса (у берега или в стрежень); 2) оценку целесообразности применения рассеивающих выпусков при неполном перемешивании СВ до створа водопользования (определяется по соотношению между кратностью полного разбавления и частным от деления $Q_{\text{мин}}$ на $Q_{\text{макс}}$); 3) выбор и обоснование метода и средств очистки для заданного ЗВ (анализируются методы – адсорбции, флотации, электрохимической и биологической очисток, а также конкретные технические средства – магнитные сепараторы, озонаторы и др.).

В итоговом заключении по заданию № 3.2.1 студент приводит расчетную концентрацию ЗВ и его лимитирующий показатель вредности, требуемую степень очистки, а также рекомендуемые методы и средства по уменьшению загрязнения.

Таблица 3.2 – Исходные данные к заданию № 3.2.1

Вариант	Загрязняющее вещество	$Q_{мин}, м^3/с$	$Q_{макс}, м^3/с$	$Vс, м/с$	$Vп, м/с$	$h, м$	$lп, км$	$lф, км$	$C_{исх}, мг/л$	d
1	2	3	4	5	6	7	8	9	10	11
1	Медь	1	100	2,5	0,35	3	2	3	150	2
2	Железо	2	90	2,6	0,40	3,1	2	4	120	2,5
3	Хром	4	160	2,8	0,50	3,3	2,2	4	100	3,5
4	Ацетон	2	140	3,0	0,60	3,5	2,4	4	200	4,5
5	Бензол	3	130	3,1	0,55	3,6	2,6	3	100	5
6	Аммиак	4	120	3,2	0,50	3,7	2,6	4	350	5,5
7	Железо	2	100	3,4	0,40	3,9	2,8	4	100	6
8	Толуол	3	90	2,5	0,35	4,0	3,0	6	100	2
9	Хлорпикрин	4	100	2,6	0,40	4,1	3,0	4	140	2,5
10	Ацетон	3	130	3,2	0,50	3,8	3,1	6	300	5,5
11	Железо	1	150	4,5	0,35	4,0	3,2	5	100	6
12	Хром	2	120	2,8	0,50	4,3	3,2	7	300	3,5
13	Медь	3	130	2,9	0,55	4,4	3,4	6	80	4
14	Бензол	4	140	4,0	0,40	4,5	3,6	7	500	3,5
15	Аммиак	2	160	4,2	0,50	4,3	3,4	8	120	4,5
16	Хром	2	160	3,0	0,40	3,6	2,4	6	350	2
17	Ацетон	3	140	3,1	0,35	3,7	2,6	4	100	2,5
18	Бензол	4	130	3,2	0,40	3,9	2,6	6	100	3,5
19	Аммиак	3	120	3,4	0,50	4,0	2,8	5	140	4,5
20	Железо	1	100	2,5	0,35	4,1	3,0	7	300	5
21	Толуол	2	90	2,6	0,50	3,8	3,0	6	100	5,5
22	Хром	2	100	3,2	0,55	4,0	3,1	7	300	6
23	Ацетон	3	160	4,5	0,40	4,3	3,2	8	80	2

Критерии оценки (в баллах)

5 баллов выставляется, если студент выполнил 81-100% заданий правильно, оформил условие и решение задачи, указал все формулы, используемые для решения заданий, сформулировал выводы по итогам поставленных задач.

4 баллов выставляется, если студент выполнил от 61 до 80% заданий правильно, оформил условие и решение задачи, указал все формулы, используемые для решения заданий, сформулировал выводы по итогам поставленных задач.

3 баллов выставляется, если студент выполнил от 41 до 60% заданий правильно, оформил условие и решение задачи, указал все формулы, используемые для решения заданий, сформулировал выводы по итогам поставленных задач.

2 баллов выставляется, если студент выполнил от 21 до 40% заданий правильно, оформил условие и решение задачи, указал все формулы, используемые для решения заданий, сформулировал выводы по итогам поставленных задач.

1 баллов выставляется, если студент выполнил от 11 до 20% заданий правильно, оформил условие и решение задачи, указал все формулы, используемые для решения заданий, сформулировал выводы по итогам поставленных задач.

0 баллов выставляется, если студент выполнил менее 10% заданий правильно, оформил условие и решение задачи, указал все формулы, используемые для решения заданий, сформулировал выводы по итогам поставленных задач.

5. Учебно-методическое и информационное обеспечение дисциплины

5.1. Перечень основной и дополнительной учебной литературы, необходимой для освоения дисциплины

Основная литература:

1. Челноков А. А., Саевич К. Ф., Ющенко Л. Ф. Общая и прикладная экология: учебное пособие - Минск: Вышэйшая школа, 2014 Челноков, А.А. Общая и прикладная экология : учебное пособие / А.А. Челноков, К.Ф. Саевич, Л.Ф. Ющенко ; под общ. ред. К.Ф. Саевича. - Минск : Вышэйшая школа, 2014. - 656 с. : ил., схем., табл. - Библиогр. в кн. - ISBN 978-985-06-2400-0; То же [Электронный ресурс]. - URL: <http://biblioclub.ru/index.php?page=book&id=452747>

2. Миркин Б.М. Введение в прикладную экологию : учеб. пособие / Б. М. Миркин , Л. Г. Наумова ; Башкирский государственный университет им. 40-летия Октября .— Уфа : БашГУ, 2005 .— 138 с.

Дополнительная литература:

1. Сельскохозяйственная экология (в аспекте устойчивого развития) / Федеральное государственное бюджетное образовательное учреждение высшего профессионального образования Ставропольский государственный аграрный университет ; сост. А.Н. Есаулко, Т.Г. Зеленская, И.О. Лысенко и др. - Ставрополь : Агрус, 2014. - 92 с. : ил. - Библиогр.: с. 86.; То же [Электронный ресурс]. - URL: <http://biblioclub.ru/index.php?page=book&id=277430>

2. Прикладная экология [Электронный ресурс] : учебное пособие / М.П. Грушко [и др.]. — Электрон. дан. — Санкт-Петербург : Лань, 2018. — 268 с. — Режим доступа: <https://e.lanbook.com/book/101827>.

Гривко Е. В., Шайхутдинова А. А., Глуховская М. Ю. Экология : прикладные аспекты - Оренбург: ОГУ, 2017 Гривко, Е.В. Экология: прикладные аспекты / Е.В. Гривко, А.А. Шайхутдинова, М.Ю. Глуховская; Министерство образования и науки Российской Федерации, Оренбургский Государственный Университет. - Оренбург : ОГУ, 2017. - 330 с. : табл. - Библиогр.: с. 300-303. - ISBN 978-5-7410-1672-5 ; То же [Электронный ресурс]. - URL: <http://biblioclub.ru/index.php?page=book&id=481758>

5.2. Перечень ресурсов информационно-телекоммуникационной сети «Интернет» и программного обеспечения, необходимых для освоения дисциплины

Электронные ссылки для поиска основной и дополнительной литературы:

1 Электронная библиотечная система «ЭБ БашГУ» - <https://elib.bashedu.ru/>

2 Электронная библиотечная система «Университетская библиотека онлайн» -

<https://biblioclub.ru/>

3 Электронная библиотечная система издательства «Лань» - <https://e.lanbook.com/>

4 Электронный каталог Библиотеки БашГУ - <http://www.bashlib.ru/catalogi/>

Профессиональные базы данных

1 Универсальная Базы данных EastView (доступ к электронным научным журналам) - <https://dlib.eastview.com/browse>

2 Научная электронная библиотека - elibrary.ru (доступ к электронным научным журналам) - https://elibrary.ru/projects/subscription/rus_titles_open.asp

Зарубежные научные ресурсы по ссылке <http://www.bashedu.ru/biblioteka>

Информационно-справочные системы

1 Справочная правовая система «КонсультантПлюс» - <http://www.consultant.ru/>

2 SCOPUS - <https://www.scopus.com>

3 Web of Science - <http://apps.webofknowledge.com>

6. Материально-техническая база, необходимая для осуществления образовательного процесса по дисциплине

Наименование специальных* помещений и помещений для самостоятельной работы	Оснащенность специальных помещений и помещений для самостоятельной работы	Перечень лицензионного программного обеспечения. Реквизиты подтверждающего документа
<p>1. Учебная аудитория для проведения занятий лекционного типа: аудитория № 332 (учебный корпус биофака); аудитория № 3176 (учебный корпус биофака); аудитория № 232 (учебный корпус биофака).</p> <p>2. Учебная аудитория для проведения занятий семинарского типа: аудитория № 332 (учебный корпус биофака); аудитория № 3176 (учебный корпус биофака); аудитория № 302 (учебный корпус биофака); аудитория № 232 (учебный корпус биофака); аудитория № 218-Лаборатория экологической безопасности (учебный корпус биофака).</p> <p>3. Учебная аудитория для проведения групповых и индивидуальных консультаций: аудитория № 302 (учебный корпус биофака); аудитория № 3176 (учебный корпус биофака).</p> <p>4. Учебная аудитория для текущего контроля и промежуточной аттестации: аудитория № 231-Лаборатория ИТ (учебный корпус биофака); аудитория № 319-Лаборатория ИТ (учебный корпус биофака); аудитория № 332 (учебный корпус биофака); аудитория № 3176 (учебный корпус биофака); аудитория № 302 (учебный корпус биофака); аудитория № 232 (учебный корпус биофака); аудитория № 218-Лаборатория экологической безопасности (учебный корпус биофака).</p> <p>5. Помещения для</p>	<p align="center">Аудитория № 332 Учебная мебель, доска, мультимедиа-проектор PanasonicPT-LB78VE, экран настенный ClassicNorma 244*183</p> <p align="center">Аудитория № 3176 Учебная мебель, доска, кафедра, мультимедиа-проектор InFocus IN119HDx, Ноутбук Lenovo 550, экран настенный ClassicNorma 213*213.</p> <p align="center">Аудитория № 232 Учебная мебель, доска, мультимедиа-проектор PanasonicPT-LB78VE, экран настенный ClassicNorma 244*183.</p> <p align="center">Аудитория №302 Учебная мебель, доска, переносной мультимедиа-проектор BenQ MP515, Ноутбук Lenovo 550.</p> <p align="center">Аудитория № 218 Лаборатория экологической безопасности Учебная мебель, учебно-наглядные пособия, доска, переносной мультимедиа-проектор BenQ MP515, Ноутбук Lenovo 550, Аквадистиллятор ДЭ-4-02 "ЭМО" мод.737, Биноклярный микроскоп, Весы ВЛТЭ-500, Микроскоп, Мини-бокс, Монокулярный микроскоп, Рн-метр АНИОН-7000, Центрифуга, Микроскоп "Биомед-1", Термостат.</p> <p align="center">Аудитория № 231 Лаборатория ИТ Учебная мебель, доска, экран белый, персональный компьютер в комплекте HP AiO 20" CQ 100 eu моноблок (12 шт).</p> <p align="center">Аудитория № 319 Лаборатория ИТ Учебная мебель, доска, персональный компьютер в комплекте №1 iRUCorp (15 шт).</p> <p align="center">Аудитория №428 Учебная мебель, доска, трибуна, мультимедиа-проектор InFocusIN119HDx, ноутбук Lenovo 550, экран настенный ClassicNorma 200*200, моноблоки стационарные - 2 шт.</p> <p align="center">Читальный зал № 1 Учебная мебель, учебный и</p>	<p>1. Windows 8 Russian. Windows Professional 8 Russian Upgrade. Договор № 104 от 17.06.2013 г. Лицензии – бессрочные.</p> <p>2. Microsoft Office Standard 2013 Russian. Договор № 114 от 12.11.2014 г. Лицензии – бессрочные.</p>

<p>самостоятельной работы: аудитория № 428 (учебный корпус биофака); читальный зал №1 (главный корпус).</p>	<p>справочный фонд, неограниченный круглосуточный доступ к электронным библиотечным системам (ЭБС) и БД, стенд по пожарной безопасности, моноблоки стационарные – 5 шт, МФУ (принтер, сканер, копир) - 1 шт. Wi-Fi доступ для мобильных</p>	
--	---	--

МИНОБРНАУКИ РОССИИ
ФГБОУ ВО «БАШКИРСКИЙ ГОСУДАРСТВЕННЫЙ УНИВЕРСИТЕТ»
БИОЛОГИЧЕСКИЙ ФАКУЛЬТЕТ

СОДЕРЖАНИЕ РАБОЧЕЙ ПРОГРАММЫ

дисциплины Прикладная экология на 6 семестр
(наименование дисциплины)

очная

форма обучения

Вид работы	Объем дисциплины
Общая трудоемкость дисциплины (ЗЕТ / часов)	4/144
Учебных часов на контактную работу с преподавателем:	57,2
лекций	28
практических/ семинарских	28
лабораторных	-
других (групповая, индивидуальная консультация и иные виды учебной деятельности, предусматривающие работу обучающихся с преподавателем) (ФКР)	1,2
Учебных часов на самостоятельную работу обучающихся (СР)	61
Учебных часов на подготовку к экзамену/зачету/дифференцированному зачету (Контроль)	25,8

Форма(ы) контроля:

экзамен _____ 6 _____ семестр

№ п/п	Тема и содержание	Форма изучения материалов: лекции, практические занятия, семинарские занятия, лабораторные работы, самостоятельная работа и трудоемкость (в часах)				Основная и дополнительная литература, рекомендуемая студентам (номера из списка)	Задания по самостоятельной работе студентов	Форма текущего контроля успеваемости (коллоквиумы, контрольные работы, компьютерные тесты и т.п.)
		ЛК	ПР/СЕМ	ЛР	СРС			
1	2	3	4	5	6	7	8	9
1.	Масштабы и источники загрязнения окружающей среды. Промышленность и окружающая среда. Классификация и основные характеристики загрязнений окружающей среды, классификация источников загрязнения окружающей среды. Вредные вещества: диоксины, полициклические ароматические углеводороды, хлорированные органические соединения, пестициды, тяжелые	2	2		7	1, 2	Подготовка к практическим занятиям	Практические работы, семинарские занятия

	металлы, нитрозамины – источники поступления и поведение в окружающей среде.							
2.	<p>Качество природной среды. Стандарты качества: санитарно-гигиенические и производственно-хозяйственные. Предельно-допустимая концентрация (ПДК) загрязняющих веществ, методология разработки ПДК, ориентировочно-безопасный уровень воздействия (ОБУВ), токсикометрические характеристики.</p> <p>Нормирование качества атмосферы: ПДК максимально разовая, среднесуточная.</p> <p>Нормирование качества гидросферы: виды водопользования, лимитирующий показатель вредности.</p> <p>Нормирование качества почвы: фоновое содержание вещества в почве, ПДК, ОДК.</p> <p>Производственно-хозяйственные</p>	2	2		7	1, 2	Подготовка к практическим занятиям	Практические работы, семинарские занятия

	<p>нормативы: предельно допустимые выбросы (ПДВ), временно-согласованные выбросы (ВСВ), санитарно-защитная зона (СЗЗ), предельно допустимые сбросы (ПДС).</p> <p>Мониторинг качества окружающей среды.</p> <p>Единая государственная система экологического мониторинга (ЕГСЭМ), технология и средства контроля загрязнения окружающей среды.</p>							
3.	<p>Основные химические примеси, загрязняющие атмосферу (оксиды углерода, оксиды азота, сернистый ангидрид, пыль, свинец, фреоны, углеводороды). Влияние хозяйственной деятельности на состав атмосферы: кислотные дожди, парниковый эффект, разрушение озонового слоя, загрязнение биологическими примесями, снижение количества кислорода.</p> <p>Методы и средства защиты атмосферы.</p> <p>Снижение мощности</p>	4	4		7	1, 2	Подготовка к практическим занятиям	Практические работы, семинарские занятия

	выбросов химических примесей в атмосферу. Системы очистки воздуха: от пылей (сухие и мокрые пылеуловители, фильтры и электрофильтры), от туманов (туманоуловители), от газопарообразных выбросов (адсорбционные, абсорбционные, каталитические, хемосорбционные, термические методы)							
4.	Загрязнение Мирового океана. Основные виды загрязнений гидросферы (нефтепродукты, тяжелые металлы, радиоактивные вещества, пестициды, детергенты, минеральные и органические удобрения). Использование материковых вод: водопользование, водопотребление. Основные пути и методы очистки сточных вод. Разбавление. Усреднители. Механические методы	4	4		8	1, 2	Подготовка к практическим занятиям	Практические работы, семинарские занятия

	очистки (отстаивание, процеживание, фильтрование, центрифугирование). Физико-химические методы очистки (коагуляция, флотация, ионный обмен, экстракция, сорбция, ректификация, дистилляция, дезодорация, обратный осмос, электрохимические методы). Химические методы очистки (нейтрализация, аэрация, барбатирование, озонирование, хлорирование), Биологические методы очистки (биологическое разложение, биохимическое окисление – в аэробных и анаэробных условиях). Термические методы. Обработка осадков сточных вод. Основные направления в решении проблемы нехватки пресной воды.							
5	Ландшафты, их виды и разрушение. Деградация почвенного покрова. Отходы как источник	4	4		8	1, 2	Подготовка к практическим занятиям	Практические работы, семинарские занятия

	загрязнения окружающей среды. Отходы производства и потребления. Вторичные материальные ресурсы и отбросы. Класс опасности отходов. Методы и способы утилизации и ликвидации отходов. Захоронение твердых отходов на полигонах и свалках. Термическое обезвреживание отходов: жидкофазное окисление, гетерогенный катализ, пиролиз, огневая переработка. Использование отходов одних производств как материала для других, утилизация. Организация работы по обращению с отходами.							
6	Безотходная технология. Малоотходная технология. Критерии безотходности. Принципы безотходных технологий. Требования к безотходному производству.	4	4		8	1, 2	Подготовка к практическим занятиям	Практические работы, семинарские занятия
7	Основные понятия, характеристики звука. Классификация шумов. Шумовые воздействия и	4	4		8	1, 2	Подготовка к практическим занятиям	Практические работы, семинарские занятия

	<p>нормирование шума в окружающей среде. Классификация средств и методов защиты от шума. Воздействие и нормирование ультразвука. Воздействие и нормирование инфразвука. Воздействие и нормирование ударной волны. Воздействие и нормирование вибраций.</p>							
8	<p>Электромагнитные поля и их воздействие на окружающую среду. Общие сведения. Основные характеристики и классификация электромагнитных полей. Электромагнитные поля естественных источников, искусственных источников. Гигиеническое нормирование параметров ЭМП для населения. Защитные мероприятия. Геопатогенные зоны. Экологические основы рационального ведения промысла растений и</p>	4	4		8	1, 2	Подготовка к практическим занятиям	Практические работы, семинарские занятия

	животных. Сельскохозяйственная экология. Медицинская экология. Рекреационное воздействие на природу. Радиоэкология. Создание искусственных экосистем.							
	Всего часов:	28	28		61			

Рейтинг – план дисциплины

Прикладная экология

(название дисциплины согласно рабочему учебному плану)

специальность 05.03.06. Экология и природопользованиекурс 3, семестр 6

Виды учебной деятельности студентов	Балл за конкретное задание	Число заданий за семестр	Баллы	
			Минимальный	Максимальный
Модуль 1				
Текущий контроль				
1. Семинарские занятия	5	2	0	10
2. Практические занятия	5	4	0	20
Рубежный контроль				
1. Тестирование	15	1	0	15
Модуль 2				
Текущий контроль				
1. Семинарские занятия	5	2	0	10
Рубежный контроль				
1. Контрольная работа	15	1	0	15
Поощрительные баллы				
1. Публикация статей	10	1	0	10
Посещаемость (баллы вычитаются из общей суммы набранных баллов)				
1. Посещение лекционных занятий			0	-6
2. Посещение практических (семинарских, лабораторных занятий)			0	-10
Итоговый контроль				
1. Экзамен			0	30