

МИНОБРНАУКИ РОССИИ
ФГБОУ ВО «БАШКИРСКИЙ ГОСУДАРСТВЕННЫЙ УНИВЕРСИТЕТ»

ФИЗИКО-ТЕХНИЧЕСКИЙ ИНСТИТУТ
КАФЕДРА ФИЗИЧЕСКОЙ ЭЛЕКТРОНИКИ И НАНОФИЗИКИ

Актуализировано:
на заседании кафедры
протокол от « 22 » июня 2017 г. № 8

Согласовано:
Председатель УМК ФТИ

Зав.кафедрой



/ Бахтизин Р.З.



/Балапанов М.Х.

РАБОЧАЯ ПРОГРАММА ДИСЦИПЛИНЫ (МОДУЛЯ)

дисциплина Квантовая радиофизика

(наименование дисциплины)

Б1.В.1.02.04, вариативная часть

(Цикл дисциплины и его часть (базовая, вариативная, дисциплина по выбору))

программа бакалавриата

Направление подготовки (специальность)

03.03.03 радиофизика

(указывается код и наименование направления подготовки (специальности))

Направленность (профиль) подготовки

Цифровые технологии обработки информации

(указывается наименование направленности (профиля) подготовки)

Квалификация

Бакалавр

(указывается квалификация)

<p>Разработчик (составитель) к.ф.-м.н., доцент Шакиров Б.Г. <i>(должность, ученая степень, ученое звание)</i></p>	 / <u>Шакиров Б.Г.</u> <i>(подпись, Фамилия И.О.)</i>
---	---

Для приема 2015

Уфа 2017 г.

Составитель / составители: к.ф.-м.н., доцент Шакиров Б.Г.

Рабочая программа дисциплины актуализирована на заседании кафедры физической электроники и нанофизики протокол от « 22 » июня 2017 г. № 8

Дополнения и изменения, внесенные в рабочую программу дисциплины, утверждены на заседании кафедры физической электроники и нанофизики протокол № 6 от « 7 » июня 2018 г.

Заведующий кафедрой



/ Бахтизин Р.З. /

Дополнения и изменения, внесенные в рабочую программу дисциплины, утверждены на заседании кафедры _____,
протокол № _____ от « _____ » _____ 20 ____ г.

Заведующий кафедрой

_____ / Бахтизин Р.З. /

Дополнения и изменения, внесенные в рабочую программу дисциплины, утверждены на заседании кафедры _____,
протокол № _____ от « _____ » _____ 20 ____ г.

Заведующий кафедрой

_____ / _____ Ф.И.О/

Дополнения и изменения, внесенные в рабочую программу дисциплины, утверждены на заседании кафедры _____,
протокол № _____ от « _____ » _____ 20 ____ г.

Заведующий кафедрой

_____ / _____ Ф.И.О/

Список документов и материалов

1. Перечень планируемых результатов обучения по дисциплине, соотнесенных с планируемыми результатами освоения образовательной программы	4
2. Цель и место дисциплины в структуре образовательной программы	5
3. Содержание рабочей программы (объем дисциплины, типы и виды учебных занятий, учебно-методическое обеспечение самостоятельной работы обучающихся)	5
4. Фонд оценочных средств по дисциплине	5
4.1. Перечень компетенций с указанием этапов их формирования в процессе освоения образовательной программы. Описание показателей и критериев оценивания компетенций на различных этапах их формирования, описание шкал оценивания	5
4.2. Типовые контрольные задания или иные материалы, необходимые для оценки знаний, умений, навыков и опыта деятельности, характеризующих этапы формирования компетенций в процессе освоения образовательной программы. Методические материалы, определяющие процедуры оценивания знаний, умений, навыков и опыта деятельности, характеризующих этапы формирования компетенций	9
4.3. <i>Рейтинг-план дисциплины (при необходимости)</i>	9
1. Учебно-методическое и информационное обеспечение дисциплины	13
5.1. Перечень основной и дополнительной учебной литературы, необходимой для освоения дисциплины	13
5.2. Перечень ресурсов информационно-телекоммуникационной сети «Интернет» и программного обеспечения, необходимых для освоения дисциплины	14
2. Материально-техническая база, необходимая для осуществления образовательного процесса по дисциплине	14

1. Перечень планируемых результатов обучения по дисциплине, соотнесенных с планируемыми результатами освоения образовательной программы
(с ориентацией на карты компетенций)

В результате освоения образовательной программы обучающийся должен овладеть следующими результатами обучения по дисциплине:

ПК-1 - способность понимать принципы работы и методы эксплуатации современной радиоэлектронной и оптической аппаратуры и оборудования;

ПК-2 - способность использовать основные методы радиофизических измерений

Таблица 1.

Результаты обучения		Формируемая компетенция	Примечание
Знания	1. Знать квантовую теорию излучения и поглощения электромагнитных волн веществом, основные механизмы уширения спектральных линий, различные методы создания инверсной населенности в среде	ПК-1	
	2. Знать современные представления о фотонной структуре электромагнитного поля, об элементарных квантовых актах однофотонного и многофотонного взаимодействия поля с веществом и их конкретном проявлении при преобразовании, усилении и генерации когерентного электромагнитного излучения в квантовых усилителях и генераторах оптического диапазонов длин волн	ПК-1	
Умения	1. Уметь объяснять физическое назначение элементов и влияние их параметров на функциональные свойства квантовых приборов	ПК-2	
	2. Уметь рассчитывать и измерять параметры и характеристики приборов квантовой радиофизики	ПК-2	
Владение (навыки/опыт деятельности)	1. Владеть современными методами анализа, синтеза и расчёта квантовых приборов, а также, методами моделирования и исследования различных режимов действия квантовых генераторов на персональных компьютерах	ПК-2	
	2. Владеть методы и средства теоретического и экспериментального исследования в области квантовой радиофизики	ПК-2	

2. Цель и место дисциплины в структуре образовательной программы

Дисциплина «Квантовая радиофизика» является вариативной и входит в раздел «Б1.В.1.02.04.» (профессиональный цикл) ФГОС по направлению подготовки 03.03.03 «Радиофизика».

Дисциплина изучается на 4 курсе(ах) в 7 семестре(ах).

Цель данного курса состоит в изучении физических основ устройства, принципов действия, режимов работы, характеристик и параметров основных типов лазеров, механизмов взаимодействия лазерного с веществом и применений лазеров.

Учебная дисциплина «Квантовая радиофизика» является дисциплиной, в которой студенты изучают основы квантовой теории взаимодействия излучения с веществом. Здесь также рассматриваются механизмы уширения спектральных линий, релаксация, принципы действия и режимы работы оптических квантовых приборов.

В результате изучения настоящей дисциплины студенты получают знания, имеющие не только самостоятельное значение, но и являющиеся фундаментом для изучения ряда последующих специальных дисциплин и практической работы специалистов в области радиоэлектроники.

3. Содержание рабочей программы (объем дисциплины, типы и виды учебных занятий, учебно-методическое обеспечение самостоятельной работы обучающихся)

Содержание рабочей программы представлено в Приложении № 1.

4. Фонд оценочных средств по дисциплине

4.1. Перечень компетенций с указанием этапов их формирования в процессе освоения образовательной программы. Описание показателей и критериев оценивания компетенций на различных этапах их формирования, описание шкал оценивания

Код и формулировка компетенции:

ПК-1 - способность понимать принципы работы и методы эксплуатации современной радиоэлектронной и оптической аппаратуры и оборудования

Экзамен:

Этап (уровень) освоения компетенции	Планируемые результаты обучения (показатели достижения заданного уровня освоения компетенций)	Критерии оценивания результатов обучения			
		2 («Не удовлетворительно»)	3 («Удовлетворительно»)	4 («Хорошо»)	5 («Отлично»)
Первый этап (знание)	Знать методы и средства экспериментального исследования характеристик и измерения параметров излучения лазеров различных типов	Не знает методов и средств экспериментального исследования характеристик и измерения параметров излучения лазеров различных типов	Имеет частичные и отрывочные знания методов и средств экспериментального исследования характеристик и измерения параметров излучения лазеров различных типов	Достаточно хорошо знает методов и средств исследования характеристик и измерения параметров излучения лазеров различных типов	Уверенно знает методов и средств экспериментального исследования характеристик и измерения параметров излучения лазеров различных типов
Второй этап (умение)	Уметь проводить экспериментальные исследования	Не умеет проводить экспериментальные исследования	Не уверенно проводит экспериментальные исследования	Достаточно хорошо проводит исследования характеристик	Уверенно проводит исследования характеристик и измерения

	характеристик и измерения параметров излучения лазеров различных типов	характеристик и измерения параметров излучения лазеров различных типов	характеристик и измерения параметров излучения лазеров различных типов	и измерения параметров излучения лазеров различных типов	параметров излучения лазеров различных типов
Третий этап (навыки)	Владеть навыками выполнения экспериментальных исследований характеристик и измерения параметров излучения лазеров различных типов по заданной методике и обработке результатов с применением современных технологий и технических средств.	Не владеет навыками выполнения экспериментальных исследований характеристик и измерения параметров излучения лазеров различных типов по заданной методике и обработке результатов с применением современных технологий и технических средств.	Не уверенно владеет навыками выполнения экспериментальных исследований характеристик и измерения параметров излучения лазеров различных типов по заданной методике и обработке результатов с применением современных технологий и технических средств.	Достаточно уверенно владеет навыками выполнения экспериментальных исследований характеристик и измерения параметров излучения лазеров различных типов по заданной методике и обработке результатов с применением современных технологий и технических средств.	Владеет навыками выполнения экспериментальных исследований характеристик и измерения параметров излучения лазеров различных типов по заданной методике и обработке результатов с применением современных технологий и технических средств.

ПК-2 - способность использовать основные методы радиофизических измерений

Экзамен:

Этап (уровень) освоения компетенции	Планируемые результаты обучения (показатели достижения заданного уровня освоения компетенций)	Критерии оценивания результатов обучения			
		2 («Не удовлетворительно»)	3 («Удовлетворительно»)	4 («Хорошо»)	5 («Отлично»)
Первый этап (знание)	Знать основные методы организации и проведения экспериментальных испытаний с целью оценки соответствия требованиям технических регламентов,	Не знает основных методов организации и проведения экспериментальных испытаний с целью оценки соответствия требованиям технических	Имеет частичные и отрывочные знания основных методов организации и проведения экспериментальных испытаний с целью оценки соответствия требованиям	Достаточно уверенно знает основные методы организации и проведения экспериментальных испытаний с целью оценки соответствия требованиям	Уверенно знает основные методы организации и проведения экспериментальных испытаний с целью оценки соответствия требованиям технических

	международных и национальных стандартов и иных нормативных документов	регламентов, международных и национальных стандартов и иных нормативных документов	технических регламентов, международных и национальных стандартов и иных нормативных документов	технических регламентов, международных и национальных стандартов и иных нормативных документов	регламентов, международных и национальных стандартов и иных нормативных документов
Второй этап (умение)	Уметь проводить экспериментальные испытания с целью оценки соответствия требованиям технических регламентов, международных и национальных стандартов и иных нормативных документов	Не умеет проводить экспериментальные испытания с целью оценки соответствия требованиям технических регламентов, международных и национальных стандартов и иных нормативных документов	Не уверенно проводит экспериментальные испытания с целью оценки соответствия требованиям технических регламентов, международных и национальных стандартов и иных нормативных документов	Достаточно уверенно проводит экспериментальные испытания с целью оценки соответствия требованиям технических регламентов, международных и национальных стандартов и иных нормативных документов	Уверенно проводит экспериментальные испытания с целью оценки соответствия требованиям технических регламентов, международных и национальных стандартов и иных нормативных документов
Третий этап (навыки)	Владеть навыками проведения экспериментальных испытаний с целью оценки соответствия требованиям технических регламентов, международных и национальных стандартов и иных нормативных документов	Не владеет навыками проведения экспериментальных испытаний с целью оценки соответствия требованиям технических регламентов, международных и национальных стандартов и иных нормативных документов	Не уверенно владеет навыками проведения экспериментальных испытаний с целью оценки соответствия требованиям технических регламентов, международных и национальных стандартов и иных нормативных документов	Достаточно уверенно владеет навыками проведения экспериментальных испытаний с целью оценки соответствия требованиям технических регламентов, международных и национальных стандартов и иных нормативных документов	Владеет навыками проведения экспериментальных испытаний с целью оценки соответствия требованиям технических регламентов, международных и национальных стандартов и иных нормативных документов

Показатели сформированности компетенции:

Критериями оценивания являются баллы, которые выставляются преподавателем за виды деятельности (оценочные средства) по итогам изучения модулей (разделов дисциплины), перечисленных в рейтинг-плане дисциплины (для экзамена: текущий контроль – максимум 40 баллов; рубежный контроль – максимум 30 баллов, поощрительные баллы – максимум 10).

Шкалы оценивания:

для экзамена:

от 45 до 59 баллов – «удовлетворительно»;

от 60 до 79 баллов – «хорошо»;

от 80 баллов – «отлично».

4.2. Типовые контрольные задания или иные материалы, необходимые для оценки знаний, умений, навыков и опыта деятельности, характеризующих этапы формирования компетенций в процессе освоения образовательной программы. Методические материалы, определяющие процедуры оценивания знаний, умений, навыков и опыта деятельности, характеризующих этапы формирования компетенций

Этапы освоения	Результаты обучения	Компетенция	Оценочные средства
1-й этап Знания	Знать физические основы работы и принципы действия оптических квантовых приборов и устройств	ПК-1	Письменный опрос, выполнение лабораторных работ и составление отчетов, контрольная работа (реферат), экзамен
	Знать устройство, особенности, характеристики и параметры изучаемых приборов	ПК-2	
2-й этап Умения	Уметь критически подходить к выбору типов оптических квантовых приборов и устройств, сопоставляя особенности используемых компонентов и параметры приборов	ПК-1 ПК-2	Письменный опрос, выполнение лабораторных работ и составление отчетов, контрольная работа (реферат), экзамен
	Уметь составлять технические отчеты по проведенным экспериментальным испытаниям устройств генерации оптического излучения	ПК-2	
3-й этап Владеть навыками	Владеть навыками практической работы с лабораторными макетами оптических квантовых приборов и устройств	ПК-2	Письменный опрос, выполнение лабораторных работ и составление отчетов, контрольная работа (реферат), экзамен
	Владеть навыками работы с контрольно-измерительными приборами в соответствии требованиям технических регламентов	ПК-1	

4.3 Рейтинг-план дисциплины

Рейтинг–план дисциплины представлен в приложении 2.

Экзаменационные билеты

Структура экзаменационного билета:

Экзаменационный билет состоит из двух вопросов, взятых из соответствующих модулей рабочей программы.

Примерные вопросы для экзамена:

1. Физические явления (принципы), лежащие на основе работы квантовых приборов.
2. Спонтанные и индуцированные переходы в квантовых системах.

3. Спонтанное излучение, резонансное поглощение и индуцированное излучение.
4. Вероятности квантовых переходов и коэффициенты Эйнштейна.
5. Населенности квантовых уровней и скорости переходов между ними.
6. Характеристики спонтанного излучения. Безызлучательные переходы.
7. Связь между коэффициентами Эйнштейна.
8. Квантовая теория коэффициентов Эйнштейна.
9. Ширина линии излучения.
10. Естественная ширина спектральной линии.
11. Однородное уширение спектральной линии.
12. Неоднородное уширение спектральной линии.
13. Квантовое усиление. Инверсия населенностей. Активная среда.
14. Интенсивность, плотность потока фотонов, коэффициенты поглощения и сечение перехода.
15. Коэффициент квантового усиления.
16. Квантовый генератор.
17. Усиление как следствие “отрицательной” температуры среды.
18. Методы получения инверсии населенностей квантовых уровней, накачка.
19. Воздействие электромагнитной волны на двухуровневую систему, насыщение перехода.
20. Возможность усиления в трехуровневых системах при оптической накачке. Кинетические уравнения. Условие инверсии.
21. Кинетические уравнения для четырехуровневой схемы. Условие инверсии.
22. Открытые резонаторы. Спектр собственных частот ОР. Стоячая волна.
23. Добротность оптического резонатора.
24. Режимы генерации лазеров. Скоростные уравнения.
25. Электрооптические модуляторы. Линейный электрооптический эффект в одноосных кристаллах.
26. Фазовая модуляция света в одноосных кристаллах. Модуляция поляризации и амплитудная модуляция. Полуволновое напряжение.
27. Режим свободной генерации. Оптическая схема и временная диаграмма процесса генерации лазера в режиме свободной генерации.
28. Лазер в режиме модулированной добротности. Оптическая схема и временная диаграмма процесса генерации лазера с модуляцией добротности. Методы модуляции добротности.
29. Пассивные затворы.
30. Устройство и составные части т/т лазера.
31. Рубиновый лазер. Принцип работы, параметры и характеристики.
32. Nd-ИАГ- лазер. Принцип работы, параметры и характеристики.
33. Газовые лазеры. Конструкция и параметры.
34. Гелий-неоновый лазер. Энергетические уровни, переходов и параметры.
35. Полупроводниковые лазеры. Условие усиления световой волны в полупроводнике.
36. Принцип работы инжекционного п/п-лазера на гомопереходе.
37. Характеристики, параметры и конструкция п/п – лазеров.

Образец экзаменационного билета приведен в приложении 3.

Перевод оценки из 100-балльной в четырехбалльную производится следующим образом:

- отлично – от 80 до 110 баллов (включая 10 поощрительных баллов);
- хорошо – от 60 до 79 баллов;
- удовлетворительно – от 45 до 59 баллов;
- неудовлетворительно – менее 45 баллов.

Критерии оценки (в баллах):

- **25-30 баллов** выставляется студенту, если студент дал полные, развернутые ответы на все вопросы билета, продемонстрировал знание функциональных возможностей, терминологии, основных элементов, умение применять теоретические знания при выполнении практических

заданий. Студент без затруднений ответил на все дополнительные вопросы.

- **17-24 баллов** выставляется студенту, если студент раскрыл в основном вопросы билета, однако допущены неточности в определении основных понятий. При ответе на дополнительные вопросы допущены небольшие неточности.

- **10-16 баллов** выставляется студенту, если при ответе на теоретические вопросы студентом допущено несколько существенных ошибок в толковании основных понятий. Логика и полнота ответа страдают заметными изъянами. Заметны пробелы в знании основных методов. Ответы на вопросы в целом изложены достаточно, но с пропусками материала. Имеются принципиальные ошибки в логике построения ответа на вопрос.

- **1-10 баллов** выставляется студенту, если ответ на теоретические вопросы свидетельствует о непонимании и крайне неполном знании основных понятий и методов. Студент не смог ответить ни на один дополнительный вопрос.

Задания для контрольной работы

Описание контрольной работы (реферата):

Контрольные задания представляют собой выполнение рефератов согласно представленному списку тем. Каждый студент выполняет задание по одному из вариантов в соответствии номеру списка группы.

Пример списка тем для рефератов:

1. Индуцированное излучение и работа лазера.
2. Положительная обратная связь в лазерах. Оптические резонаторы.
3. Положительная обратная связь в лазерах. Типы оптических резонаторов.
4. Волновая теория открытого резонатора.
5. Геометрическая теория открытого резонатора.
6. Дифракционная теория открытого резонатора
7. Методы получения инверсии населенности.
8. Ширина излучения лазера.
9. Квантовое усиление. Типы квантовых усилителей.
10. Квантовый генератор. Принцип работы.
11. Режимы работы квантовых генераторов. Режим свободной генерации.
12. Модуляторы оптического излучения. Электрооптические модуляторы добротности для квантовых генераторов.
13. Режимы работы квантовых генераторов. Режим модуляции добротности.
14. Режимы работы квантовых генераторов. Режим синхронизации мод..
15. Твердотельные лазеры. Лазер на рубине. Устройство и параметры.
16. Твердотельные лазеры. Неодимовый лазер. Устройство и параметры.
17. Твердотельные лазеры. Эрбиевый лазер. Устройство и параметры.
18. Газовый лазер. Гелий-неоновый лазер. Устройство и параметры.
19. Газовый лазер. CO₂ -лазер. Устройство и параметры.
20. Полупроводниковые лазеры. Принцип работы лазера на гомопереходе.
21. Полупроводниковые лазеры. Принцип работы лазера на гетеропереходе.
22. Полупроводниковые лазеры для оптической связи. Типы и параметры.
23. Волоконно-оптические усилители оптических сигналов. Конструкция и параметры.
24. Промышленные типы волоконно-оптических усилителей. Параметры и характеристики.

Критерии оценки:	оценка
– работа выполнена самостоятельно, носит творческий характер, возможно содержание элементов научной новизны;	15 баллов
– собран, обобщен и проанализирован достаточный объем литературных источников;	

<ul style="list-style-type: none"> – при написании работы студентом продемонстрирован высокий профессиональных компетенций, теоретические знания и наличие практических навыков; – работа хорошо оформлена и своевременно представлена, полностью соответствует требованиям, предъявляемым к содержанию и оформлению рефератов 	
<ul style="list-style-type: none"> – тема работы раскрыта, есть неточности при освещении отдельных вопросов темы; – собран, обобщен и проанализирован необходимый объем литературы, но не по всем аспектам исследуемой темы сделаны выводы; – при написании и защите работы студентом продемонстрирован средний уровень профессиональных компетенций, наличие теоретических знаний и достаточных практических навыков; – работа своевременно представлена, есть отдельные недостатки в ее оформлении 	<i>10 баллов</i>
<ul style="list-style-type: none"> – тема работы раскрыта частично, но в основном правильно, допущено поверхностное изложение отдельных вопросов темы; – в работе недостаточно полно была использована необходимая литература, выводы не отражали в достаточной степени содержание работы; – при написании и защите работы студентом продемонстрирован удовлетворительный уровень профессиональных компетенций, поверхностный уровень теоретических знаний; – работа своевременно представлена, однако не в полном объеме по содержанию и / или оформлению соответствует предъявляемым требованиям 	<i>7 баллов</i>
<ul style="list-style-type: none"> – содержание работы не раскрывает тему, вопросы изложены бессистемно и поверхностно, нет анализа практического материала, основные положения обоснования; – работа не оригинальна, основана на компиляции публикаций по теме; – при написании работы студентом продемонстрирован неудовлетворительный уровень профессиональных компетенций; – работа несвоевременно представлена, не в полном объеме по содержанию и оформлению соответствует предъявляемым требованиям 	<i>5 баллов</i>

Пример листа письменного опроса по дисциплине «Квантовая радиофизика»:

Лист № ____ . Группа ____ . Фамилия И.О. ____ . Дата ____

	Вопросы	балл	Ответы
	Перечислить принципы, лежащие на основе работы квантовых приборов.		
	Как принято определять ширину линии излучения лазера?		
	Как называется система из		

	двух плоскопараллельных высокоотражающих зеркал?		
	Объясните четырехуровневую схему оптической накачки лазера.		
	Нарисуйте блок-схему лазера в режиме модуляции добротности резонатора и обозначьте его элементы.		

Критерии оценки (в баллах):

- **10-15 баллов** выставляется студенту, если студент дал полные, развернутые ответы на все теоретические вопросы билета, продемонстрировал знание функциональных возможностей, терминологии, основных элементов квантовой электроники.
- **5-9 баллов** выставляется студенту, если студент раскрыл в основном теоретические вопросы, однако допущены неточности в определении основных понятий. При ответе на вопросы допущены небольшие неточности и несущественные ошибки.
- **1-4 баллов** выставляется студенту, если при ответе на теоретические вопросы студентом допущено несколько существенных ошибок в толковании основных понятий. Логика и полнота ответа страдают заметными изъянами. Теоретические вопросы в целом изложены недостаточно и имеются принципиальные ошибки в логике построения ответов на вопросы.

Темы лабораторных работ

- Лабораторная работа №1. Компьютерное моделирование режимов работы твердотельного лазера.
- Лабораторная работа №2. Лазер на кристалле ИАГ: Nd³⁺ в режиме свободной генерации.
- Лабораторная работа №3. Лазер на кристалле ИАГ: Nd³⁺ в режиме модуляции добротности.
- Лабораторная работа №4. Полупроводниковый лазер.
- Лабораторная работа №5. Электрооптические модуляторы светового излучения.
- Лабораторная работа №6. Лазерный доплеровский измеритель скорости.
- Лабораторная работа №7. Генерация второй оптической гармоники.

Лабораторные работы представлены в брошюре:

Оптоэлектронные и квантовые приборы и устройства [Электронный ресурс]: методические указания / БашГУ ; сост. А. Г. Акманов, Б. Г. Шакиров. — Уфа: РИЦ БашГУ, 2012. — Электрон. версия печ. публикации. — Доступ возможен через Электронную библиотеку БашГУ. — <URL:<https://elib.bashedu.ru/dl/corp/AkmanovShakirovSost.Optoelekt.r.iKvantovyePriboryUstr.Met.Uk.pdf>>.

Критерии оценки (в баллах)

- Полностью выполнена лабораторная работа, представлен правильно оформленный отчет, включающий построение графиков, определение параметров и расчетов согласно заданию, правильные и исчерпывающие ответы на контрольные вопросы 7 баллов
- Полностью выполнена лабораторная работа, представлен правильно оформленный отчет, частично правильные ответы и не исчерпывающие ответы на контрольные 5 баллов
- Выполнена лабораторная работа. Нет правильно оформленного отчета 3 балла

Пример лабораторной работы

Изучение характеристик лазера на кристалле $Y_3Al_5O_{12}: Nd^{3+}$ в режиме свободной генерации

Цель работы: изучение устройства, методики юстировки твердотельного лазера и измерение некоторых его параметров и характеристик в режиме свободной генерации.

Приборы и оборудование:

1. Стенд с лазерным излучателем, источником электропитания и управления, блоком охлаждения;
2. Гелий- неоновый лазер типа ЛГН-207 или п/п-лазер;
3. Фотодиод с источником питания;
4. Осциллограф;
5. Измеритель энергии лазерного излучения ИКТ-1Н;

Литература:

1. Звелто О. Принципы лазеров. 1990.
2. Карлов Н.В. Лекции по квантовой электронике, 4, 1994.
3. Измерение энергетических параметров и характеристики лазерного излучения (под ред. Котюка А.), 4, 1981.
4. А.Г.Акманов, Б.Г. Шакиров “Основы квантовых и оптоэлектронных приборов”, РИО БашГУ, Уфа, 2013.

1 Теоретическая часть.

1.1 Принцип работы твердотельного лазера.

Твердотельный лазер представляет собой лазер, активной средой которого является диэлектрик (матрица), часть атомов которого замещена атомами примеси (активатора). Наиболее распространенными активаторами являются редкоземельные ионы, например, ионы трехвалентного неодима, эрбия, туллия и т.д.. На рис.1 приведена упрощенная схема энергетических уровней трехвалентного иона неодима Nd^{3+} . Возбужденные состояния E_4 и E_2 являются короткоживущими с временами жизни $\tau \approx 10^{-8}$ с.. Их распад определяется столкновительными безызлучательными переходами атомов, характерное время которых порядка десятков наносекунд (при комнатной температуре).

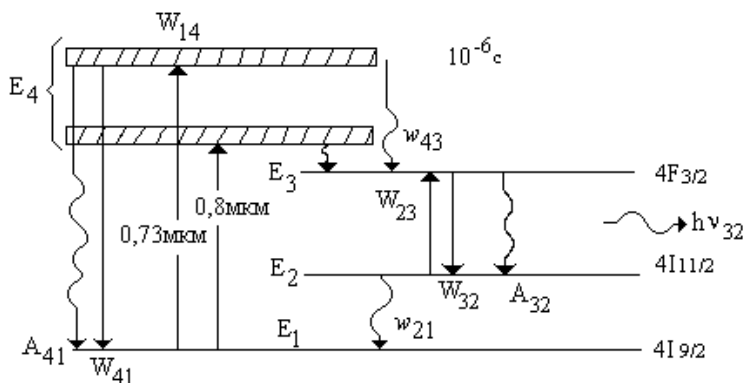


Рис.1. Схема энергетических уровней Nd^{3+} в кристалле граната.

Метастабильное состояние E_3 имеет сравнительно большое время жизни от сотен микросекунд до миллисекунды. При интенсивном возбуждении активного элемента (АЭ)

излучением лампы-вспышки происходит заселение уровня 4. Вероятность W_{14} этого процесса в единицу времени, $W_{14} = W_{41} = \sigma_{14}J_n$, где σ_{14} – сечение поглощения, J_n – плотность потока фотонов накачки. Число атомов Nd^{3+} , непосредственно возвращающихся в основное состояние 1 за счет процессов спонтанного излучения мало, т.к. вероятность такого процесса A_{41} много меньше вероятности ω_{43} безызлучательных переходов $4 \rightarrow 3$ ($\omega_{43} = 1/\tau_{32}$). Поэтому за время $t \sim \tau_{43}$, почти все возбужденные ионы Nd^{3+} оказываются в состоянии 3. Рабочий переход ионов неодима $3 \rightarrow 2$ может осуществляться за счет спонтанного излучения, вероятность которого равна A_{32} ($A_{32} = 1/\tau_{32}$, τ_{32} – время жизни ионов в состоянии 3), а также за счет вынужденного (индуцированного) излучения, вероятность W_{32} которого в единицу времени равна $W_{32} = W_{23} = \sigma_{32}J$, где σ_{32} – сечение вынужденного перехода $3 \rightarrow 2$, J – плотность потока фотонов в активном элементе с энергией $h\nu = E_3 - E_2$.

Переход $2 \rightarrow 1$, характеризуемый вероятностью безызлучательного перехода ω_{21} , происходит за счет тепловых колебаний ионов Nd^{3+} в состоянии 2. Вероятность обратного перехода ω_{12} связана с величиной ω_{21} , соотношением $\omega_{12} = \omega_{21} \exp[-(E_2 - E_1)/kT]$, где T – температура кристалла и при комнатной температуре $\omega_{12} \ll \omega_{21}$.

Таким образом, ионы неодима в отсутствии генерации излучения ($J=0$) накапливаются в состоянии 3. При достижении определенного значения населенности третьего уровня N_3 , интенсивность вынужденного излучения J со временем начинает нарастать. Из-за нелинейности процессов, протекающих в лазере, интенсивность J нарастает лавинообразно. Излучив фотоны, ионы Nd^{3+} переходят в состояние 2, а затем столкновительные процессы переводят Nd^{3+} в основное состояние 1. Если интенсивность накачки (J_n) достаточно велика, то процессы переходов ионов между состояниями $1 \rightarrow 4 \rightarrow 3 \rightarrow 2 \rightarrow 1 \rightarrow 4$ можно поддерживать за все время работы лампы вспышки, чем и будет определяться длительность импульса излучения.

1.2 Временные характеристики лазерного излучения

в режиме свободной генерации.

Режимом свободной генерации лазера называется режим работы лазера при постоянной добротности резонатора.

Одну из наиболее характерных черт излучения твердотельного лазера представляют нерегулярные осцилляции интенсивности (рис.2). При этом отдельные пички имеют длительность порядка 10^{-6} с. Причиной “пичковой” структуры лазерного импульса является сам характер процессов, происходящих в твердотельном лазере.

Качественно можно допустить, что хаотичность пульсаций обусловлена многомодовостью генерации (доказательством этого является изменение пичковой структуры или ее исчезновение при изменении конфигурации резонатора), пространственной неоднородностью накачки, наличием неоднородностей активной среды и т.д.

Сами же пульсации связаны с балансными условиями в резонаторе в процессе генерации, когда накачка и индуцированные излучательные переходы выступают как конкурирующие процессы. На диаграмме, качественно показывающей процесс развития генерации в лазере (рис.2) верхняя кривая соответствует форме импульса накачки. По мере заселения верхнего рабочего уровня АЭ происходит увеличение разности населенности $\Delta = N_3 - N_2$ (средняя кривая). По достижении порогового значения $\Delta_{пор}$ начинает формироваться импульс излучения лазера. Этот процесс происходит лавинообразно, поскольку вероятность индуцированного перехода пропорциональна спектральной плотности возникающего стимулированного излучения. В результате Δ уменьшается ниже порогового уровня $\Delta_{пор}$, но так как импульс накачки продолжается, то Δ снова достигает порогового значения и снова начинает формироваться лазерный импульс.

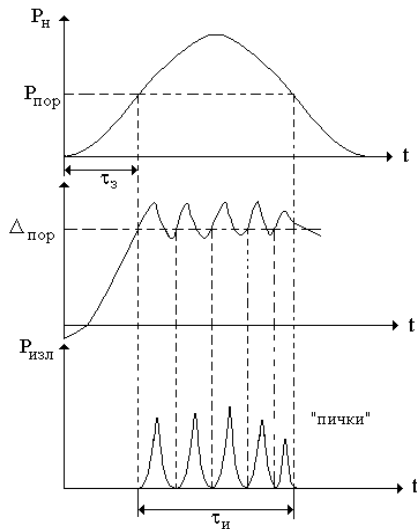


Рис.2. Диаграмма, поясняющая процесс генерации в т/т лазере в режиме свободной генерации. P_n - мощность излучения накачки, $\Delta=(N_3-N_2)$ -инверсная населенность, $P_{изл}$ - мощность выходного излучения, $\tau_з$ - время задержки определяемое порогом генерации, $\tau_и$ - длительность импульса излучения лазера.

С учетом принятого обозначения $\Delta = N_3-N_2$, уравнения для разности инверсной населенности Δ и плотность потока фотонов J можно представить в виде [2]:

$$d\Delta/dt = \sigma_{14} J_n N_0 - \sigma_{32} J \Delta \quad (1)$$

$$1/\nu dJ/dt = \sigma_{32} J \Delta - \beta_r J \quad (2)$$

где β_r – коэффициент, учитывающий потери за счет выхода излучения через зеркала. В уравнении (2) не учитываются потери на управление ($\beta=0$).

Решение системы нелинейных уравнений (1) – (2) возможно получить численными методами на ЭВМ (такая задача рассмотрена в лабораторной работе №1).

Аналитически эти уравнения можно решить лишь при некоторых упрощающих предположениях. Представим решения уравнения (1), (2), как суперпозицию постоянных составляющих и значительно меньших по величине переменных составляющих, т.е.

$$\Delta = \Delta_0 + \delta(t), J = J_0 + j(t) \quad (3)$$

Решая уравнение (1), (2) относительно Δ_0 и J_0 , получим в нулевом порядке малости ($\delta = j = 0$):

$$\Delta_0 = \beta_r / \sigma_{32}, J_0 = \sigma_{14} J_n N_0 / \beta_r \quad (4)$$

Подставляя (3) с учетом (4) формулы (1), (2) и, пренебрегая слагаемыми второго порядка малости ($\delta = j = 0$), получим линейные уравнения относительно $\delta(t)$ и $j(t)$:

$$d\delta(t)/dt = -\sigma_{32} J_0 \delta(t) - \sigma_{32} j(t) \Delta_0 \quad (5)$$

$$\frac{1}{\nu} \frac{d(j)}{dt} = \sigma_{32} J_0 \delta(t) \quad (6)$$

Приведем систему уравнений (5)-(6) к уравнению второго порядка относительно $j(t)$:

$$1/\nu d^2j/dt^2 + 1/\nu dj/dt \sigma_{32} J_0 + \sigma_{32}^2 J_0 \Delta_0 j = 0 \quad (7)$$

Представим $j(t)$ в виде:

$$j(t) = c_1 \exp(\mu_1 t) + c_2 \exp(\mu_2 t) \quad (8)$$

Тогда подставляя (7) в (8) получим следующие значения для $\mu_{1,2}$:

$$\mu_{1,2} = -\sigma_{32} J_0/2 \pm ((\sigma_{32} J_0)^2/4 - \sigma_{32}^2 J_{n0} \Delta_0/\nu)^{1/2} \quad (9)$$

Введем обозначения:

$$K = 4 \Delta_0 / ((1/\nu) J_0) = 4\beta_r^2 \nu / (\sigma_{32} \sigma_{14} J_n N_0) \quad (10)$$

При $K > 1$ величины $\mu_{1,2}$ – комплексные, решения (8) уравнений (5), (6) имеют осциллирующий характер.

Из формулы (10) следует, что возрастание потерь β_r в системе, а также уменьшение интенсивности накачки J_n приводит к возникновению осцилляций лазерного излучения. Этот вывод согласуется в общих чертах с экспериментальными данными. При $K \gg 1$ круговая частота осцилляций $\omega_{осц}$ равна:

$$\omega_{осц} = \nu \sigma_3 \beta_r \sigma_{14} J_n N_0)^{1/2} \quad (11)$$

а время затухания осцилляций τ будет равно:

$$\tau = 2/(\sigma_{32} J_0) = 2\beta_r / (\sigma_{32} \sigma_{14} J_n N_0) \quad (12)$$

Откуда

$$\omega_{осц} = \tau^{-4} K^{1/2} \quad (13)$$

Приведенный анализ, несмотря на существенные упрощения, указывает на осциллирующий характер лазерного излучения. Заметим, что решение системы (1)-(2) было получено при постоянной накачке $J_n = const$.

2 Экспериментальная часть

2.1 Описание установки

Экспериментальная установка (рис.3) включает в себя следующие основные части: ЛГ – гелий-неоновый лазер (или п/п-лазер) по лучу которого юстируется исследуемый лазер, поворотные алюминиевые зеркала A_1 , лазерная головка твердотельного лазера – излучатель с кристаллом $Y_3Al_5O_{12} : Nd^{3+}$ размерами $\phi 6,3 \times 65$ мм с блоком осветителя и импульсной лампой накачки, два зеркала с многослойными диэлектрическими покрытиями на стеклянных подложках (Z_1, Z_2), образующие оптический резонатор.

Кристалл иттрий-алюминиевого граната (ИАГ), активированный ионами трехвалентного неодима является одним из широко распространенных лазерных материалов. По сравнению с другими лазерами (например, рубиновым или на стекле с Nd^{3+}) кристалл $Y_3Al_5O_{12} : Nd^{3+}$ позволяет работать в частотном режиме (до 300 Гц) и имеет низкий порог генерации. Длина волны излучения, определяемая переходом $E_3 \rightarrow E_2$, составляет 1,064 мкм.

Для отвода тепла от лазерного кристалла через лазерную головку прокачивается дистиллированная вода из термостата.

Источник питания импульсной лампы накачки состоит из высоковольтной части (до 1 кВ) и устройства поджигающих импульсов, обеспечивающего первоначальную ионизацию газа в баллоне лампы.

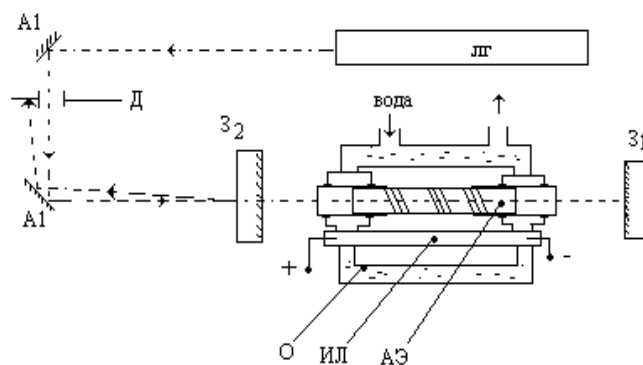


Рис.3. Основные элементы экспериментальной установки и схема юстировки лазера. ЛГ – лазер газовый (п/п-лазер), А1 – поворотные алюминиевые зеркала, Д – диафрагма, АЭ – активный элемент, О – осветитель, ИЛ – импульсная лампа накачки ИФП-800, З1 и З2 – диэлектрические зеркала резонатора.

Перед выполнением работы необходимо **внимательно ознакомиться** с органами управления высоковольтного источника питания и других используемых приборов.

Особое внимание обратить на строгое соблюдение правил ТБ при работе с лазерами.

Задание 1. Юстировка лазера

Юстировка заключается в выставлении элементов лазера вдоль оптической оси и в установлении поверхностей зеркал резонатора параллельно друг другу с помощью луча вспомогательного лазера.

Юстировка проводится с помощью луча *He-Ne* лазера ($\lambda=0,632$ мкм) или полупроводникового лазера ($\lambda=0,65$ мкм).

Порядок выполнения задания.

1. Включить блок питания лазера ЛГН-207 (п/п-лазер) в сеть 220В. Проверить прохождение луча газового лазера через отверстие диафрагмы Д (рис.3).

2. Проверить прохождение луча газового лазера через диэлектрические зеркала и центр активного элемента излучателя.

3. Контроль юстировки зеркала З1 ведется по положению **отраженного** от него юстировочного луча на диафрагме Д (точка А на рис.4). Этот луч должен быть совмещен с отверстием диафрагмы юстировкой по углу (вертикально и горизонтально) положения зеркала, используя юстировочные винты зеркалодержателя.

Произвести аналогично юстировку зеркала З2.

Примечание: во избежание выхода из строя выходного зеркала газового лазера необходимо после окончания юстировки перекрыть заслонкой отверстие диафрагмы Д.

4. Последовательно включить тумблеры **термостата** и **энергетического блока** (первым включается термостат).

Энергетический блок включается в следующем порядке: Вкл. СУМ; Вкл. СИЛОВАЯ.

Выключение производится строго в **обратном порядке**.

Убедиться в работоспособности блока питания и лампы накачки (при минимальном уровне напряжения на блоке питания). Для этого включить лазер, т.е. установить переключатель частоты накачки лазера с положения “0” в положение “1” Гц.

Внимание! В промежутках времени, когда не проводятся измерения, лазер должен быть выключен, т.е. переключатель частоты перевести в положение “0”.

5. Установить на пути луча на расстоянии ~ 20 см со стороны «выходного» зеркала З1 визуализатор. Постепенно увеличивая напряжение источника питания (на заданной частоте 1 Гц повторения лазерных импульсов) получить зеленоватое световое пятно на визуализаторе.

Медленно вращая затем юстировочные винты держателя зеркала Z_1 , добиться оптимальной юстировки по эффективности свечения светового пятна на визуализаторе.

Постепенно уменьшая напряжение накачки U_n , **определить** величину пороговой энергии накачки $W_{пор}$ ($C_n = 100$ мкф).

Задание 2. Наблюдение временной структуры лазерного излучения

1. Для наблюдения формы лазерного импульса собрать систему регистрации по схеме рис.4, состоящую из фотодиода и осциллографа. Фотодиод устанавливается с помощью юстировочного лазера.

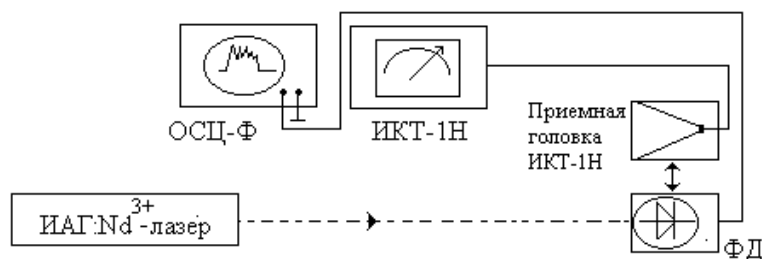


Рис.4. Схема наблюдения формы лазерных импульсов излучения и измерения энергии лазерного излучения прибором ИКТ-1Н.

2. Установить перед фотодиодом светофильтр (или кальку из нескольких слоев), ослабляющий излучение исследуемого лазера. Подбирая уровень лазерного излучения ($W_n \geq W_{пор}$), направляемого на фотодиод, и регулируя усиление осциллографа, необходимо добиться устойчивого сигнала лазерного импульса на экране осциллографа. Пронаблюдать форму лазерного импульса в режиме свободной генерации и определить общую длительность по основанию лазерного импульса t_n , также оценить длительность отдельных «пичков» на половине высоты импульса. Зарисовать форму импульса излучения.

Задание 3. Исследование энергетической характеристики

Ознакомиться с инструкцией по эксплуатации измерителя энергии импульсов лазерного излучения - прибором ИКТ-1Н. Установить на пути луча лазера приемную головку измерителя энергии с помощью юстировочного лазера.

Снять зависимость энергии излучения импульсов W_l твердотельного лазера от энергии накачки W_n , последовательно увеличивая напряжение накачки на 50В, начиная с порога генерации, до **0,8 кВ**. Записать данные измерений в таблицу. Вычислить соответствующих напряжениям энергий накачек W_n ($C_n = 100$ мкФ) и построить график зависимости $W_l = f(W_n)$.

Внимание! В течение времени, когда на измерителе энергии устанавливается «ноль», ручка «частота» на блоке питания должна быть установлена в **положение «0»**.

После проведения измерений ручка «Энергия накачки» в энергетическом блоке должна устанавливаться в **минимальное положение!**

После завершения измерений представить данные преподавателю и выключить установку в **обратном порядке**.

Содержание отчета:

Отчет должен содержать:

1. Титульный лист, цель работы, приборы и принадлежности, техническое задание.
2. Структурную и принципиальную схемы стенда лабораторных работ.
3. Таблицы с результатами измерений, графики, расчетные формулы и результаты расчетов.
4. Выводы по результатам выполнения работы.

Контрольные вопросы:

1. Объяснить принцип работы твердотельных лазеров.

2. Из каких основных элементов состоит твердотельный лазер?
2. В чем состоит юстировка лазера и для чего она нужна?
3. Что называется режимом свободной генерации лазера?
4. Дать определение порога генерации лазера.
5. Объяснить вид энергетической характеристики твердотельного лазера.
6. Сравнить эффективность трех и четырех уровневые схемы накачки

5. Учебно-методическое и информационное обеспечение дисциплины

5.1. Перечень основной и дополнительной учебной литературы, необходимой для освоения дисциплины

Основная литература:

1. Звелто О. Принципы лазеров. –СПб,: 2008.
2. Бобровский Ю.М. и др./под ред. Федорова Д.Н./ Электронные, квантовые приборы и микроэлектроника. –М.: 1998.
3. Карлов Н. В. Лекции по квантовой электроники. - М.: 1988.
4. Акманов А.Г., Шакиров Б.Г. Основы квантовых и оптоэлектронных приборов. Учебное пособие. – Уфа.: 2013.

Дополнительная литература:

5. Оптоэлектронные и квантовые приборы и устройства [Электронный ресурс]: методические указания / БашГУ ; сост. А. Г. Акманов, Б. Г. Шакиров. — Уфа: РИЦ БашГУ, 2012. — Электрон. версия печ. публикации. — Доступ возможен через Электронную библиотеку БашГУ. — <URL:<https://elib.bashedu.ru/dl/corp/AkmanovShakirovSost.OptoelektroiKvantovyePriборыiUstr.Met.Uk.pdf>>.

5.2. Перечень ресурсов информационно-телекоммуникационной сети «Интернет» и программного обеспечения, необходимых для освоения дисциплины

1	Электронно-библиотечная система «ЭБ БашГУ»	Собственная электронная библиотека учебных и научных электронных изданий, которая включает издания преподавателей БашГУ	Авторизованный доступ по паролю из любой точки сети Интернет	Регистрация в библиотеке БашГУ, дальнейший доступ из любой точки сети Интернет	https://elib.bashedu.ru/
2	Электронно-библиотечная система «Университетская библиотека online»	Полнотекстовая БД учебных и научных электронных изданий	Авторизованный доступ по паролю из любой точки сети Интернет	Регистрация из сети БашГУ, дальнейший доступ из любой точки сети Интернет	http://www.biblioclub.ru/
3	Электронно-библиотечная система издательства «Лань»	Полнотекстовая БД учебных и научных электронных изданий	Авторизованный доступ по паролю из любой точки сети Интернет	Регистрация из сети БашГУ, дальнейший доступ из любой точки сети Интернет	http://e.lanbook.com/

6. Материально-техническая база, необходимая для осуществления образовательного процесса по дисциплине

<i>Наименование специализированных аудиторий, кабинетов, лабораторий</i>	<i>Вид занятий</i>	<i>Наименование оборудования, программного обеспечения</i>
<i>1</i>	<i>2</i>	<i>3</i>
<i>Аудитория: аудитории № № 318 или № 322 или № 415 (физмат корпус)</i>	<i>Лекции</i>	<i>Компьютер, мультимедийный проектор, экран, доска и т.д. Программное обеспечение: 1. Windows 8 Russian. Windows Professional 8 Russian Upgrade. Лицензия OLP NL Academic Edition, бессрочная. Договор № 104 от 17.06.2013 г. 2. Microsoft Office Standard 2013 Russian. Лицензия OLP NL Academic Edition, бессрочная. Договор № 114 от 12.11.2014 г.</i>
<i>Лаборатория «Квантовой электроники» к. №317 (физмат корпус)</i>	<i>Лабораторные работы</i>	<i>Наименование оборудования: лабораторные стенды, макеты электрических схем, генераторы электрических сигналов, контрольно-измерительные приборы, компьютеры, имеющие соответствующие обучающие программы</i>
<i>Читальный зал №1 (главный корпус, 1 этаж)</i>	<i>Самостоятельная работа</i>	<i>Научный и учебный фонд, научная периодика, ПК (моноблок) - 3 шт, Wi-Fi доступ для мобильных устройств, неограниченный доступ к ЭБС и БД; количество посадочных мест – 76.</i>
<i>Читальный зал №2 (корпус физмата, 2 этаж)</i>	<i>Самостоятельная работа</i>	<i>Научный и учебный фонд, научная периодика, Wi-Fi доступ для мобильных устройств, неограниченный доступ к ЭБС и БД; количество посадочных мест – 50.</i>
<i>Читальный зал №4 (корпус биофака, 4 этаж)</i>	<i>Самостоятельная работа</i>	<i>Научный и учебный фонд, научная периодика, неограниченный доступ к ЭБС и БД; количество посадочных мест – 60.</i>

ФЕДЕРАЛЬНОЕ ГОСУДАРСТВЕННОЕ БЮДЖЕТНОЕ ОБРАЗОВАТЕЛЬНОЕ УЧРЕЖДЕНИЕ
 ВЫСШЕГО ОБРАЗОВАНИЯ
 «БАШКИРСКИЙ ГОСУДАРСТВЕННЫЙ УНИВЕРСИТЕТ»

СОДЕРЖАНИЕ РАБОЧЕЙ ПРОГРАММЫ

дисциплины Квантовая радиофизика
 (наименование дисциплины)
очная
 (форма обучения)

Вид работы	Объем дисциплины
Общая трудоемкость дисциплины (ЗЕТ / часов)	4/144
Учебных часов на контактную работу с преподавателем:	54
лекций	
практических/ семинарских	36
лабораторных	18
других (групповая, индивидуальная консультация и иные виды учебной деятельности, предусматривающие работу обучающихся с преподавателем) (ФКР)	1,2
Учебных часов на самостоятельную работу обучающихся (СР)	54
Учебных часов на подготовку к экзамену/зачету/дифференцированному зачету (Контроль)	34,8

Форма(ы) контроля:
 экзамен_7 семестр.

№ п/п	Тема и содержание	Форма изучения материалов: лекции, практические занятия, семинарские занятия, лабораторные работы, самостоятельная работа и трудоемкость (в часах)					Основная и дополнительная литература, рекомендуемая студентам (номера из списка)	Задания по самостоятельно й работе студентов	Форма текущего контроля успеваемости (коллоквиумы, контрольные работы, компьютерные тесты и т.п.)
		Всего	ЛК	ПР/ СЕМ	ЛР	СР			
1	2	3	4	5	6	7	8	9	10
	Модуль 1: Физические основы работы оптических квантовых приборов								
1	О предмете квантовой радиофизики (лазерной физики), история ее возникновения и развития. Физические принципы квантовых приборов.					4		1. гл.1, пп. 1.1; 2.гл.20,п.20.1; 4. гл. 1, пп. 1.1-1.2	Письменная контрольная работа
2	Спонтанные и индуцированные переходы в квантовых системах. Спонтанное излучение, резонансное поглощение и индуцированное излучение			2			1. гл.1, п. 1.1; 2. гл.20, пп. 20.1; 3. Лек. 1.		Письменная контрольная работа
3	Ширина линии излучения. Естественная ширина спектральной линии. Однородное и неоднородное уширение.			4			2.гл.20,п. 20.2; 3. Лек. 1. 4. гл.1, п. 1.1; 5. гл.2 п. 5.		Письменная контрольная работа
4	Квантовое усиление. Инверсия населенностей. Активная среда. Интенсивность, плотность потока фотонов, коэффициенты поглощения среды и сечение перехода. Коэффициент квантового усиления. Квантовый генератор.			6		10	1. гл.2, п. 2.9; 2.гл.20,п. 20.3; 4. гл. 1, пп. 1.7-1.1.9;	Задачи и вопросы для самопроверки 2. гл.1, п.1-14;	
5	Воздействие электромагнитной			4		14	1. гл.2, п. 2.6;	Задачи и	

	волны на двухуровневую систему, насыщение перехода. Возможность усиления в трехуровневых системах при оптической накачке. Кинетические уравнения. Условие инверсии.						2.гл.20,п. 20.3; 3. Лек. 3. 4. гл.1, пп. 1.8-1.10; 5. гл.5 п.2;	вопросы для самопроверки 1. гл.2, стр.103, гл.3, стр.153.	
6	Открытые резонаторы. Собственные частоты ОР. Добротность резонатора			4		8	1. гл.4, пп. 4.1-4.3,4.5; 3. Лек. 6. 4.гл.1, п. 1.11.	1. гл.4, пп. 4.4,4.8	отчет к лаб. работе
7	Резонатор Фабри-Перо. Регенерация резонатора и его добротность. Проходной усилитель с резонатором Фабри-Перо. Отражательный усилитель.					4		1. гл.4, пп. 4.1-4.3,4.5; 3. Лек. 6. 4. гл.1, п. 1.11.	
8	Скоростные уравнения. Непрерывный режим трехуровневого лазера. Лазер в режиме модулированной добротности. Оптические схемы и временные диаграммы процесса генерации лазера.			6	2		1. гл.5, пп.5.2-5.3, 5.4; 4. гл.2, п. 2.6, п. 4.	[5]:	отчет к лаб. работе
9	Импульсные режимы работы лазеров. Режим свободной генерации.								Домашняя контрольная работа
10	Электрооптические модуляторы			4	4	12	1. гл.5, пп.5.4; 4. гл.2, п. 2.6, гл.5, п.5.1	Задачи и вопросы для самопроверки 1. гл.5, стр.327; [5]:	отчет к лаб. работе Домашняя контрольная работа
	Модуль 2: Типы оптических квантовых приборов и режимы генерации. Электрооптические модуляторы. Генерация гармоник, суммарных и разностных частот. Волоконно-оптические усилители.								

11	Твердотельные (т/т) лазеры. Устройство и составные части т/т лазера. Рубиновый лазер. Неодимовый лазер. Газовые лазеры.			2	4		1. гл.6, пп.6.2-6.3; 2.гл.22,п. 22.3; 3. Лек. 20; 4. гл.2, п. 2.6.	[5]:	Письменная контрольная работа, отчет к лаб. работе
12	Полупроводниковые лазеры. Полупроводниковый лазер на гомо- и гетеропереходе. Лазеры с распределенной обратной связью			2	4		1. гл.6, п.6.6; 2.гл.22,п.22.4; 3. Лек. 24-25; 4. гл.2;	[5]:	отчет к лаб. работе
13	Нелинейные восприимчивости среды. Нелинейно-оптические явления. Генерация второй оптической гармоники.			2	4	2	1. гл.8, п.8.4; 4. гл.7. пп. 7.2;	1. гл.8, п.8.4; 4. гл.7. пп. 7.1; [5]:	отчет к лаб. работе
Всего часов:		108		36	18	54			

Рейтинг-план дисциплины

Квантовая радиофизика

(название дисциплины согласно рабочему учебному плану)

направление Радиофизика

Курс 4, семестр 7, 2018/2019 г.

Виды учебной деятельности студентов	Балл за конкретное задание	Число заданий за время освоения модуля	Баллы за время освоения модуля	
			Минимальный	Максимальный
Модуль I Физические основы работы оптических квантовых приборов. Ширина линии излучения.				
Текущий контроль				
1. Получение допуска и выполнение лабораторных работ	3	3	0	9
2. Выполнение расчетов и оформление отчетов по лабораторным работам	2	3	0	6
3. Защита отчетов по лабораторным работам	3	3	0	9
Рубежный контроль				
1. Письменный опрос	15	1	0	15
Всего баллов за модуль			0	39
Модуль II Типы оптических квантовых приборов и режимы генерации. Электрооптические модуляторы. Генерация гармоник, суммарных и разностных частот. Волоконно-оптические усилители.				
Текущий контроль				
1. Получение допуска и выполнение лабораторных работ	3	2	0	6
2. Выполнение расчетов и оформление отчетов по лабораторным работам	2	2	0	4
3. Защита отчетов по лабораторным работам	3	2	0	6
Рубежный контроль				
1. Контрольная работа (реферат)	15	1	0	15
Всего баллов за модуль			0	31
Поощрительные баллы				
1. Участие в компьютерной разработке и в сборке и испытании макетов лабораторных работ	10	1	0	10
Посещаемость (баллы вычитаются из общей суммы набранных баллов)				
1. Непосещение лекционных занятий			0	-6
2. Непосещение практических занятий			0	-10
Итоговый контроль				
1. Экзамен				30

МИНОБРНАУКИ РОССИИ
ФГБОУ ВО «БАШКИРСКИЙ ГОСУДАРСТВЕННЫЙ УНИВЕРСИТЕТ»
ФИЗИКО-ТЕХНИЧЕСКИЙ ИНСТИТУТ
КАФЕДРА ФИЗИЧЕСКОЙ ЭЛЕКТРОНИКИ И НАНОФИЗИКИ

ЭКЗАМЕНАЦИОННЫЙ БИЛЕТ № 1
по дисциплине Квантовая радиофизика
Направление 03.03.03 «Радиофизика»
Профиль Радиофизики и электроника

1. Физические явления (принципы), лежащие на основе работы квантовых приборов.
2. Открытые резонаторы. Спектр собственных частот открытого резонатора. Стоячая волна.

Зав. кафедрой ФЭиН



/ Р.З. Бахтизин