

ФЕДЕРАЛЬНОЕ ГОСУДАРСТВЕННОЕ БЮДЖЕТНОЕ
ОБРАЗОВАТЕЛЬНОЕ УЧРЕЖДЕНИЕ ВЫСШЕГО ОБРАЗОВАНИЯ
«БАШКИРСКИЙ ГОСУДАРСТВЕННЫЙ УНИВЕРСИТЕТ»

ФИЗИКО - ТЕХНИЧЕСКИЙ ИНСТИТУТ

Актуализировано:
на заседании кафедры физической
электроники и нанофизики
протокол № 8 от «22» июня 2017 г.

Зав. кафедрой Бахтизин Р.З. ./ _____

Согласовано:
Председатель УМК ФТИ

 /Балапанов М.Х.

РАБОЧАЯ ПРОГРАММА ДИСЦИПЛИНЫ (МОДУЛЯ)

дисциплина Информационно-измерительные системы

(наименование дисциплины)

Б1.В.1.04 вариативная дисциплина

(Цикл дисциплины и его часть (базовая, вариативная, дисциплина по выбору))

Направление подготовки (специальность)
03.03.03 Радиофизика

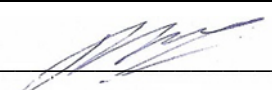
код и наименование направления подготовки (специальности)

«Цифровые технологии обработки информации»

направленность (профиля) подготовки

бакалавр

квалификация

<p>Разработчик (составитель) доцент, к.т.н. _____ <i>(должность, ученая степень, ученое звание)</i></p>	<p> /_ Рыжиков О.Л.. <i>(подпись, Фамилия И.О.)</i></p>
---	---

Для приема: 2016 г.

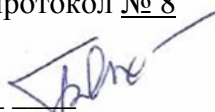
Уфа 2017 г.

Составитель / составители: Канд.техн.наук, доцент Рыжиков О.Л.

Рабочая программа дисциплины актуализирована на заседании кафедры физической электроники и нанофизики «22» июня 2017 г., протокол № 8

Рабочая программа дисциплины актуализирована на заседании кафедры физической электроники и нанофизики «07» июня 2018 г., протокол № 8

Зав. кафедрой Бахтизин Р.З. ./_____



Список документов и материалов (оглавление)

1. Перечень планируемых результатов обучения по дисциплине, соотнесенных с планируемыми результатами освоения образовательной программы	4
2. Цель и место дисциплины в структуре образовательной программы	4
3. Содержание рабочей программы (объем дисциплины, типы и виды учебных занятий, учебно-методическое обеспечение самостоятельной работы обучающихся) - (Приложение №1)	5 (17)
4. Фонд оценочных средств по дисциплине	6
4.1. Перечень компетенций с указанием этапов их формирования в процессе освоения образовательной программы. Описание показателей и критериев оценивания компетенций на различных этапах их формирования, описание шкал оценивания	6
4.2. Типовые контрольные задания или иные материалы, необходимые для оценки знаний, умений, навыков и опыта деятельности, характеризующих этапы формирования компетенций в процессе освоения образовательной программы. Методические материалы, определяющие процедуры оценивания знаний, умений, навыков и опыта деятельности, характеризующих этапы формирования компетенций	7
4.3. Рейтинг-план дисциплины (Приложение №2)	13(21)
5. Учебно-методическое и информационное обеспечение дисциплины	14
5.1. Перечень основной и дополнительной учебной литературы, необходимой для освоения дисциплины	14
5.2. Перечень ресурсов информационно-телекоммуникационной сети «Интернет» и программного обеспечения, необходимых для освоения дисциплины	14
6. Материально-техническая база, необходимая для осуществления образовательного процесса по дисциплине	16

1. Перечень планируемых результатов обучения по дисциплине, соотнесенных с планируемыми результатами освоения образовательной программы

При изучении дисциплины «Информационно-измерительные системы» у обучающегося должны формироваться следующие компетенции:

ПК-2 способностью использовать основные методы радиофизических измерений.

ПК-3 владением компьютером на уровне опытного пользователя, применению информационных технологий.

Для формирования указанных компетенций и освоения образовательной программы обучающийся должен показать следующие результаты обучения по дисциплине:

Результаты обучения		Формируемая компетенция (с указанием кода)	Примечание
Знания	1. Знать законы построения и функционирования ИИС; адекватно понимать работу аналоговых и цифровых подсистем ИИС	ПК-2	
	2. Знать принципы построения программного обеспечения ИИС	ПК-3	
Умения	1. Уметь применять полученные знания для изучения последующих дисциплин, использующих информационно-измерительную технику	ПК-2	
	2. Уметь исследовать данные различных электрофизических установок, полученные с помощью ИИС, в том числе с помощью компьютерных программ	ПК-3	
Владения (навыки / опыт деятельности)	1. Владеть методами расчета аналоговых цепей ИИС	ПК-2	
	2. Владеть методами расчета цифровых цепей ИИС в радиофизических системах; методами компьютерного моделирования и исследования ИИС	ПК-3	

2. Цель и место дисциплины в структуре образовательной программы

Дисциплина «Информационно-измерительные системы» является вариативной и входит в раздел «Б1.В.» ФГОС по направлению подготовки 03.03.03 «Радиофизика».

Целью освоения дисциплины является получение знаний, умений и владений, необходимых для конструирования измерительные системы на базе современных электронных компонентов и устройств, поэтому изучение дисциплины является одним из необходимых элементов подготовки специалистов по данному направлению.

Дисциплина «Информационно-измерительные системы» одна из основных дисциплин профиля, ибо без знания физических процессов, используемых для реализации интегральных микросхем невозможны сознательные и эффективные подходы к разработке изделий радиоэлектронной техники.

По предмету и методу своих исследований данный курс тесно связан с физикой, в особенности с разделами, изучающими электрические и магнитные явления, и способствует формированию у будущих специалистов принципов физического и инженерного подхода к оценке возможностей использования информационно-измерительных систем в устройствах радиоэлектронной техники.

Указанная дисциплина является основой для ряда специальных дисциплин, а также имеет самостоятельное значение.

Для изучения дисциплины необходимы знания следующих дисциплин и их разделов:

- по физике - электричество и магнетизм, физические величины и единицы их измерения;
- по высшей математике - дифференциальное и интегральное исчисления, дифференциальные уравнения и методы их решения, операционное исчисление, ряды, функции комплексной переменной;
- по вычислительной математике и программированию, численные методы решения;
- по вычислительной технике - основы программирования и функционирования ЭВМ;
- по основам метрологии и стандартизации - международную систему единиц (СИ), методы и средства измерения электрических и магнитных величин, условное графическое изображение электрических, магнитных и полупроводниковых элементов, схемы и их выполнение;
- по экономике - экономические критерии в электротехнике, повышение коэффициента полезного действия и коэффициента мощности электротехнических устройств, надежность.

Приобретенные знания студентами будут непосредственно использованы при изучении специальных дисциплин в области радиофизики и электроники.

3. Содержание рабочей программы (объем дисциплины, типы и виды учебных занятий, учебно-методическое обеспечение самостоятельной работы обучающихся)

Содержание рабочей программы представлено в Приложении № 1.

4. Фонд оценочных средств по дисциплине

4.1. Перечень компетенций с указанием этапов их формирования в процессе освоения образовательной программы. Описание показателей и критериев оценивания компетенций на различных этапах их формирования, описание шкал оценивания

Код и формулировка компетенции

ПК-2 - способностью использовать основные методы радиофизических измерений.

Этап (уровень) освоения компетенции	Планируемые результаты обучения (показатели достижения заданного уровня освоения компетенций)	Критерии оценивания результатов обучения	
		1 «Незачтено»	2 «Зачтено»
Первый этап (начальный уровень)	Знать: Знать основные схемотехнические решения, используемые в современных информационно-измерительных системах.	0-59 баллов	60-110 баллов
Второй этап (базовый уровень)	Уметь разрабатывать измерительные системы для решения инженерных задач при создании узлов радиоэлектронной аппаратуры.	0-59 баллов	60-110 баллов
Третий этап (повышенный уровень)	Владеть: средствами разработки информационно-измерительных систем для решения инженерных задач.	0-59 баллов	60-110 баллов

ПК-3 - владением компьютером на уровне опытного пользователя, применению информационных технологий.

Этап (уровень) освоения компетенции	Планируемые результаты обучения (показатели достижения заданного уровня освоения компетенций)	Критерии оценивания результатов обучения	
		1 «Незачтено»	2 «Зачтено»
Первый этап (начальный уровень)	Знать программное обеспечение информационно-измерительных систем.	0-59 баллов	60-110 баллов
Второй этап (базовый уровень)	1. Уметь использовать средства вычислительной техники при разработке информационно-измерительных систем.	0-59 баллов	60-110 баллов
Третий этап (повышенный уровень)	1. Владеть экспериментальными навыками по физической реализации информационно-измерительных систем.	0-59 баллов	60-110 баллов

Критериями оценивания являются баллы, которые выставляются преподавателем за виды деятельности (оценочные средства) по итогам изучения модулей (разделов дисциплины), перечисленных в рейтинг-плане дисциплины.

4.2. Типовые контрольные задания или иные материалы, необходимые для оценки знаний, умений, навыков и опыта деятельности, характеризующих этапы формирования компетенций в процессе освоения образовательной программы. Методические материалы, определяющие процедуры оценивания знаний, умений, навыков и опыта деятельности, характеризующих этапы формирования компетенций

Этапы освоения	Результаты обучения	Компетенция	Оценочные средства
1-й этап Знания	Знать основные законы функционирования информационно-измерительных систем и их математическое и физическое обоснование, ограничения их применений, основные параметры, характеризующие процессы в системах этого типа.	ПК-2, ПК-3	Тест, контрольная работа
2-й этап Умения	1. Уметь компьютерные программы для расчета информационно-измерительных систем.	ПК-2	Контрольная работа
	2. Уметь рассчитывать датчики информационно-измерительных систем.	ПК-2	Тест
	3. Уметь анализировать основные схемы, основанные на использовании информационно-измерительных систем.	ПК-3	Тест
3-й этап Владеть навыками	Владеть экспериментальными навыками по физической реализации информационно-измерительных систем.	ПК-2	Контрольная работа
	Владеть навыками использования информационно-измерительных систем.	ПК-3	Контрольная работа, тест

Контрольные работы

Контрольная работа является оценочным средством для всех этапов освоения компетенций.

Структура билета рубежного контроля:

Билет состоит из теоретического вопроса и задачи или практической схемы применения датчиков ИИС.

Примерные вопросы для контрольной работы:

1. Состав информационно-измерительных систем (ИИС), структурные схемы, назначение и функции, примеры ИИС, обобщенный принцип их работы, обзор элементной базы используемой в ИИС..

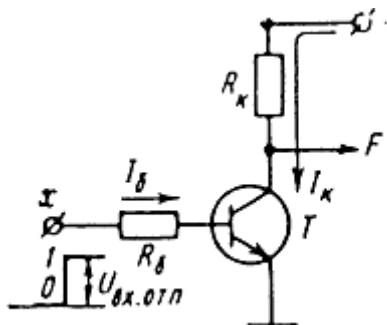
2. Процессы измерения, контроля, счета, точность измерений (абсолютная и относительная), возможные источники погрешностей измерений.
3. Классификация входных величин ИИС, виды сигналов в ИИС, особенности (преимущества и недостатки) передачи информации в виде аналоговых и дискретных ИИС.
4. Датчики температуры: терморезисторы и термопары, принцип действия, типовые зависимости параметров от температуры, характеристики, схемы включения, особенности, области применения.
5. Полупроводниковые датчики температуры, принцип действия, типовые зависимости параметров от температуры, характеристики, схемы включения, особенности, области применения.
6. Контактный и бесконтактный способы измерения температуры (пирометрия), используемые датчики, области применения, особенности.
7. Фото датчики, принцип действия, типовые зависимости параметров фотодатчиков от параметров освещенности, характеристики, схемы включения, особенности, области применения.
8. Пьезодатчики, принцип действия, типовые зависимости параметров от величин механических воздействий, характеристики, схемы включения, особенности, области применения.
9. Датчики звука (микрофоны), принцип действия, типовые зависимости выходных сигналов от звукового давления и от частоты звуковых колебаний, схемы включения, особенности, области применения.
10. Датчики скорости (линейной и вращения), принцип действия, схемы включения, особенности, области применения.
11. Источники напряжения, управляемые напряжением и током (ИНУН и ИНУТ) на операционных усилителях (ОУ).
12. Дифференциальные усилители (ДУ) на одном и на двух ОУ, принципиальные схемы, имитационные модели, использование в ИИС.
13. Суммирующие усилители. Логарифмические преобразователи. Интегратор. Дифференциатор. Автогенераторы. Активные фильтры. Современные типы ОУ.
14. Измерение электрических емкостей, схемы и алгоритмы измерений, их особенности.
15. Измерение индуктивностей, схемы и алгоритмы измерений, их особенности.
16. Аналогово-цифровой преобразователь (АЦП) последовательных приближений, принцип действия и поясняющая схема, области применения, типовые параметры.
17. АЦП параллельного действия, принцип действия и принципиальная схема, области применения, типовые параметры.
18. АЦП следящего действия, принцип действия и принципиальная схема, области применения, типовые параметры.
19. Цифро-аналоговые преобразователи (ЦАП) на основе резистивных делителей (ЦАП с суммированием токов и ЦАП на основе цепи "R-2R"), принцип действия и принципиальная схема, области применения, типовые параметры.
20. Измерение постоянных и переменных напряжения и тока: мгновенных, средних и действующих (эффективных) значений, мгновенной и средней мощности.

Примерные задачи для контрольной работы:

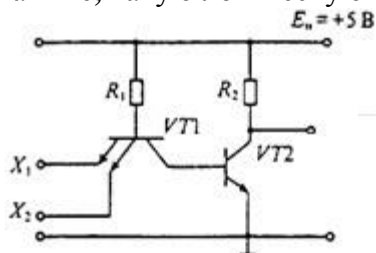
1. Укажите правильную математическую запись логической функции, соответствующей данной таблице истинности

X1	X2	Y	Y
0	0	0	0
0	1	1	1
1	0	1	1
1	1	0	0

2. Укажите, какую логическую функцию выполняет данная схема



3. Укажите, какую логическую функцию выполняет данная схема



Образец билета рубежного контроля :

ФГБОУ ВПО Башкирский государственный университет
Контрольная работа за 2018/2019 уч.гг.
Кафедра физической электроники и нанопфизики
Дисциплина «АСУ и радиоавтоматика»
Билет 10

Вопрос 1. . Измерение электрических емкостей, схемы и алгоритмы измерений, их особенности.

Вопрос 2. . АЦП параллельного действия, принцип действия и принципиальная схема, области применения, типовые параметры.

Задача 1. Собрать схему для реализации логической функции $y = (ab + \bar{c})(\bar{a} + \bar{b} + c)(a + b + c)$.

Критерии оценивания ответа на контрольную работу рубежного контроля:

Максимальная оценка – 15 баллов складывается из оценки за ответ на теоретические вопросы билета (два вопроса оцениваются максимально по 3 баллов каждый), из оценки за решение задачи (5 баллов) и оценок за ответы на дополнительные вопросы (два вопроса, оцениваемых каждый в 2 балла максимально).

За ответы на вопросы билета выставляется

- **3 баллов**, если студент дал полные, развернутые ответы на все теоретические вопросы билета, продемонстрировал знание формул, терминологии, понимание физической сути явлений и экспериментов, умение последовательно и логично отвечать на вопросы билета в объеме рекомендованной литературы.

Студент без затруднений ответил на уточняющие вопросы преподавателя по материалам билета.

- **2 баллов** выставляется студенту, если студент раскрыл без серьезных ошибок оба теоретических вопроса, однако показал пробелы в знаниях 20-25 % объема билета. Не на все уточняющие вопросы были даны корректные ответы.

- **1-2 баллов** выставляется студенту, если даны ответы на оба теоретических вопроса в объеме 35-50 % от полного ответа. Студентом допущено несколько существенных ошибок в толковании основных понятий, законов и формул, описании основных экспериментов. Студент не дает удовлетворительных ответов на уточняющие вопросы по билету.

- **1 балла** выставляется студенту, если ответ на теоретические вопросы свидетельствует о непонимании и крайне неполном знании основных понятий, законов и экспериментов, или полностью отсутствует ответ на один вопрос и допущены серьезные ошибки и пробелы при ответе на второй вопрос. На уточняющие вопросы по билету не получены ответы или ответы на них в корне ошибочны.

За решение задачи на экзамене выставляется:

- 5 баллов, если задача решена полностью и без замечаний;

- 4 баллов, если задача решена полностью, но есть небольшие недочеты или несущественная ошибка в численных расчетах или преобразованиях;

- 3 балла, если все исходные положения теории и логические выводы записаны верно, но преобразования не закончены или в преобразованиях допущена ошибка;

- 2 балла, если в исходных уравнениях или в идее решения допущена серьезная ошибка, что привело к неверному результату или отсутствует одно из необходимых исходных уравнений, однако выполнены преобразования, направленные на получение ответа;

- 1-2 балла, если отсутствует два исходных уравнения из трех или четырех необходимых, или допущена грубая ошибка, свидетельствующая о непонимании условия задачи, однако присутствуют верные логические рассуждения, идея решения, частично правильные действия, направленные на получение ответа;

- 1 балл, если есть правильно записанное одно или два исходных положения теории или идея решения, но не сделано никаких действий для получения ответа;

- 0 баллов – решение отсутствует или полностью ошибочно.

За ответ на дополнительный вопрос выставляется:

-2 балла, если студент дал исчерпывающе полный и правильный ответ;

- 1-2 балла, если ответ верен, но дан не в полном объеме учебной программы, или содержит незначительные ошибки;

- 1 балл, если ответ на вопрос дан, но содержит серьезные ошибки или большие пробелы в изложении;

- 0 баллов, если студент не ответил или ответил в корне неверно.

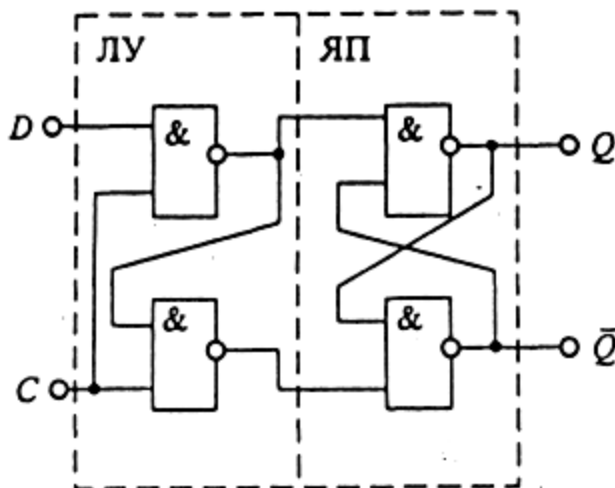
Задачи для контрольных работ рубежного контроля

Описание контрольной работы №1:

Пример варианта контрольной работы №1:

... Вариант 2.

1. Назначение и принцип работы мультивибратора.
2. Реализация мультивибраторов на операционных усилителях.
3. Назовите тип триггера?



Описание контрольной работы №2:

Контрольная состоит из трех задач, время выполнения – 90 минут. Каждая задача оценивается в 5 баллов.

Пример варианта контрольной работы №2:

Вариант №3

1. Что представляет собой интегральная схема?
2. Классификация ИС.
3. Собрать схему для реализации логической функции $y = (ab + \bar{c})(\bar{a} + \bar{b} + c)(a + b + c)$.

Задания для проведения письменных опросов (тестов)

Описание теста 1.

Содержит задания для рубежного контроля усвоения материала первых 4 лекций (модуль 1). Тест рассчитан на 30 минут, состоит из 5 заданий. Каждое задание оценивается в 1 балл.

Пример варианта теста 1.

Вариант № 22

1. Чем определяются состав и структура конкретной ИИС?
2. По каким показателям и техническим характеристикам производится оценка ИИС?
3. Какими свойствами совместимости должна обладать ИИС? Каким образом достигается совместимость?
4. Начертите схему взаимодействия основных компонентов ИИС.
5. Каково назначение функциональных блоков ИИС?
6. Что собой представляет техническое, программное, информационное и организационное обеспечения ИИС?
7. Назовите основные структуры ИИС.
8. Перечислите поколения ИИС и охарактеризуйте каждое из них.
9. По каким критериям классифицируют ИИС?
10. Что такое системные технические и программные средства ИИС?
11. Назовите основные принципы построения ИИС.
12. Каково основное назначение государственной системы приборов и средств автоматизации?
13. Какими бывают исполнения изделий ГСП исходя из защищенности от воздействий окружающей среды?

Описание теста 2.

Содержит задания для текущего контроля усвоения материала второй половины лекционного курса (модуль 2). Тест рассчитан на 30 минут, состоит из 5 заданий. Каждое задание оценивается в 1 балл.

Пример варианта теста 2.

Вариант № 12

1. Каков принцип работы пьезоэлектрических преобразователей?
2. Каково устройство индукционных преобразователей?
3. Где применяются индуктивные преобразователи?
4. Расскажите о конструкции термоэлектрических преобразователей.
5. Как устроен радиационный пирометр?
6. Расскажите об особенностях цветковых фотоэлектрических пирометров.
7. Какова конструкция реостатных преобразователей?
8. Где используются тензорезисторные преобразователи?
9. Чем определяется точность емкостных преобразователей?
10. Где и когда применяются тепловые преобразователи?
11. Каковы особенности магнитоупругих преобразователей?
12. В чем состоит отличие интеллектуальных датчиков от обычных измерительных преобразователей?

Рубежное тестирование

Рубежное тестирование является оценочным средством для итоговых этапов освоения компетенций. Тест состоит из 20 вопросов, правильный ответ оценивается одним баллом. Рубежное тестирование проводится исключительно в компьютерном классе факультета, время сдачи и количество попыток ограничено (определяется преподавателем).

Вопросы для рубежного тестирования

1. Какими особенностями должны обладать устройства ввода-вывода?
2. Назовите технические характеристики многофункциональных

Plugin-card.

3. Что такое интерфейс ИИС? Какие бывают интерфейсы по функциональной принадлежности?
4. На какие группы подразделяют интерфейсы?
5. Что такое канал общего пользования?
6. Что собой представляют интерфейсные платы GPIB?
7. Каковы технические характеристики интерфейса RS-432?
8. Чем интерфейс RS-232 отличается от интерфейса RS-422?
9. Что собой представляет протокол Foundation Fieldbus, каковы его технические характеристики?
10. Что собой представляет протокол Profibus?
11. Охарактеризуйте возможности HART-протокола.
12. Что такое измерительные коммутаторы? Назовите их виды, технические характеристики, погрешности.
13. Каковы функции контроллеров в ИИС?
14. Каковы функции микропроцессоров и ЭВМ в ИИС?
15. Приведите классификацию устройств отображения информации.
16. Какие элементы индикации называются активными?
17. Каковы основные параметры индикаторов?
18. Что является активным элементом полупроводниковых индикаторов?
19. Каковы преимущества полупроводниковых индикаторов?
20. Каков принцип действия газоразрядных индикаторов? Назовите область их применения.
21. Какие физические эффекты лежат в основе работы жидкокристаллических индикаторов?
22. Назовите способы повышения точности измерений.
23. Дайте классификацию методов уменьшения погрешностей измерений.
24. На какие *группы* подразделяют помехи по характеру их проявления?
25. Что понимается под помехоустойчивостью ИИС?
26. Какие виды помех вам известны?
27. Назовите причины возникновения внутренних помех.
28. В результате чего возникают внешние помехи?
29. Что собой представляют импульсные, флуктуационные и регулярные помехи?
30. Назовите основные способы защиты от помех.
31. Какие виды заземлений вам известны?
32. Как влияет вид модуляции на повышение уровня полезного сигнала?
33. Что такое гальваническая развязка? Какие виды гальванической развязки вам известны?
35. Нарисуйте электрические схемы для уменьшения продольных помех.
36. Как можно уменьшить поперечные помехи?

4.3 Рейтинг-план дисциплины

За работу в семестре студент получает до 100 баллов за выполнение заданий в рамках текущего и рубежного контроля и дополнительно до 10 баллов за результаты участия в олимпиадах студентов.

Перевод оценки из 100-балльной в двухбалльную производится следующим образом:
- зачет – от 60 до 110 баллов (включая 10 поощрительных баллов);
- незачет – от 0 до 59 баллов;

Рейтинг–план дисциплины представлен в приложении 2.

5. Учебно-методическое и информационное обеспечение дисциплины

5.1. Перечень основной и дополнительной учебной литературы, необходимой для освоения дисциплины

Основная литература:

1. Вострокнутов, Н.Г. Измерительная техника : [Уч.пособие] / Моск.инст-т радиотехн.,электр.и автоматики .— М., 1971 .— 342с. : ил. — Библиогр.:с.337
[В библ. БашГУ имеется 10 экз.]
2. Цапенко М.П. Измерительные информационные системы. Структуры и алгоритмы, системотехническое проектирование. – М.: Высшая школа, 2012. – 384 с.

Дополнительная литература:

- 1 Хрусталева З. А. Электротехнические измерения. Практикум : учеб. пособ. для СПО / З. А. Хрусталева .— Москва : КНОРУС, 2016 .— 239 с. [В библ. БашГУ имеется 10 экз.]
- 2 Гёлль П. Как превратить персональный компьютер в измерительный комплекс. – М.: ”ДМК”, 1999. – 144 с.
- 3 Жарков Ф.П., Каратаев В.В., Никифоров В.Ф., Панов В.С. Использование виртуальных инструментов LabVIEW, – М.: Солон-Р, Радио и связь, Горячая линия-Телеком,1999. – 268 с.

5.2. Перечень ресурсов информационно-телекоммуникационной сети «Интернет» и программного обеспечения, необходимых для освоения дисциплины

А). Ресурсы Интернет.

1. Электронная библиотечная система. ЭБ БашГУ. — Собственная электронная библиотека учебных и научных электронных изданий, которая включает издания преподавателей БашГУ. Авторизованный доступ по паролю из любой точки сети Интернет. Регистрация в Библиотеке БашГУ, дальнейший доступ из любой точки сети Интернет. — <https://elib.bashedu.ru/>
2. Электронная библиотечная система .Университетская библиотека онлайн. — Полнотекстовая БД учебных и научных электронных изданий. Авторизованный доступ по паролю из любой точки сети Интернет. Регистрация в Библиотеке БашГУ, дальнейший доступ из любой точки сети Интернет. —

<https://biblioclub.ru/>

3. Электронная библиотечная система издательства «Лань». — Полнотекстовая БД учебных и научных электронных изданий. Авторизованный доступ по паролю из любой точки сети Интернет. Регистрация в Библиотеке БашГУ, дальнейший доступ из любой точки сети Интернет. — <https://e.lanbook.com/>

4. Электронный каталог Библиотеки БашГУ — Справочно-поисковый аппарат библиотеки. Включает в себя систему каталогов и картотек, справочно-библиографический фонд. — <http://www.bashlib.ru/catalogi/>

Б). Электронные ресурсы (дополнение списка литературы)

1. Игнатов А.Н. Микросхемотехника и нанoeлектроника [Электронный ресурс] : учебное пособие. — 3-е изд., стер. — СПб. : Лань, 2011. — 528 с. — Доступ к тексту электронного издания возможен через Электронно-библиотечную систему издательства «Лань». — ISBN978-5-8114-0699-9.—<URL: http://e.lanbook.com/books/element.php?pl1_id=95>..

6. Материально-техническая база, необходимая для осуществления образовательного процесса по дисциплине.

Материально-техническая база, необходимая для осуществления образовательного процесса по дисциплине приведена в таблице:

Наименование специальных* помещений и помещений для самостоятельной работы	Оснащенность специальных помещений и помещений для самостоятельной работы	Перечень лицензионного программного обеспечения. Реквизиты подтверждающего документа
1. учебная аудитория для проведения занятий лекционного типа: лаборатория 428 (физмат корпус).	Лаборатория 428 1. ЖК телевизор 42 LG 42 LE 4500 (LED 1920*1080. HDMI.D-Sub.RCA.SCART. Component. USB) 42LE, инв. № 000002101048689. 2. Лабораторная станция Elvis с картой сбора данных – PCI-6251, 3 шт., инв.№ 000001101043879, 000001101043880, 000001101043885. 3. Монитор LG 19 1280*1024, инв.№ 000002101047293. 4. Монитор LG L 1942P-SF Silver 19”, 5 шт., инв.№ 000002101047465, 000002101047466, 000002101047467, 000002101047468, 000002101047469. 5. Осциллограф C1-114, инв.№ 000001101040107. 6. Персональный компьютер в комплекте Моноблок iRU 502 21.5, 2 шт., инв.№ 410134000001194, 410134000001204. 7. Системный блок HP Pavilion Slimline S3500F AMD Athlon 64, 2 шт., инв. № 000002101047360, 000002101047361. 8. Системный блок HP Pavilion Slimline S3500F AMD Athlon 64, NIVADA GeForce 6150 SE (кл-ра, мышь), 4	1. Statistica Advanced for Windows v.11 English / v.10 Russian Academic Однопольз. Версии. Договор № 263 от 07.12.2012г. Подтверждается лицензиями с серийными номерами (SN) AXAR301F662429FA-0, AXAR301F662529FA-E, AXAR301F662329FA-4. Срок лицензии – бессрочно. (428). 2. Statistica Automated Neural Networks for Windows v.11 English / v.10 Russian Academic Однопольз. Версии. Договор №263 от 07.12.2012г. Подтверждается лицензией с серийным номером (SN) XXDR301F662629FA-E. Срок лицензии – бессрочно. (428)
2. учебная аудитория для проведения занятий семинарского типа: лаборатория 428 (физмат корпус), лаборатория 427 (физмат корпус).		

<p>3. учебная аудитория для проведения групповых и индивидуальных консультаций, учебная аудитория для текущего контроля и промежуточной аттестации: лаборатория 428 (физмат корпус).</p> <p>4. помещения для самостоятельной работы: читальный зал № 2 (физмат корпус), зал доступа к электронной информации библиотеки (вход через читальный зал № 2 физмат корпус).</p>	<p>шт., инв. № 000001101044995, 000001101044996, 000001101044998, 000001101044999.</p> <p>9. Системный блок компьютера AMD Athlon64 350, инв.№ 000001101043713.</p> <p>10. Учебная лабораторная станция виртуальных приборов Circuit Desing Bundle, Ni ELVIS, 4 шт., инв.№ 000002101047313, 00002101047314, 000002101047315, 000002101047316.</p> <p>20. Учебная мебель.</p> <p style="text-align: center;">Лаборатория 427</p> <p>1. Прибор Щ-4313, инв. № 000001101041622.</p> <p>2. Учебная лабораторная станция виртуальных приборов Circuit Design Bundle, NI ELVIS, инв.№ 000002101047312.</p> <p>3. Спектрофотометр</p> <p>5. Учебная мебель.</p> <p style="text-align: center;">Читальный зал № 2</p> <p>1. Научный и учебный фонд.</p> <p>2. Научная периодика.</p> <p>3. ПК (моноблок) - 3 шт.</p> <p>4. Wi-Fi доступ для мобильных устройств.</p> <p>5. Неограниченный доступ к ЭБС и БД.</p> <p>6. Количество посадочных мест – 50.</p> <p>Зал доступа к электронной информации библиотеки</p> <p>1. ПК (моноблок) – 8 шт., подключенных к сети Интернет.</p> <p>2. Неограниченный доступ к электронным БД и ЭБС.</p> <p>3. Количество посадочных мест – 8.</p>	<p>3. Statistica Base for Windows v.11 English /v.10 Russian Academic Однопольз. версии. Договор № 263 от 07.12.2012 г. Подтверждается лицензиями с серийными номерами (SN) BXXR301F662129FA-T, BXXR301F662229FA-8. Срок лицензии – бессрочно. (428)</p> <p>4. Windows 8 Russian. Windows Professional 8 Russian Upgrade. Лицензия: OLP NL Academic Edition. Договор №104 от 17.06.2013 г. Срок лицензии - бессрочная.</p> <p>5. Microsoft Office Standard 2013 Russian. OLP NL Academic Edition. Договор №114 от 12.11.2014 г. Срок лицензии - бессрочная.</p> <p>6.«Права на программы для ЭВМ Office Standart 2013 Russian OLP NL Academic Edition», гражданско-правовой договор № 114 от 12 ноября 2014 г. Срок лицензии – бессрочно.</p>
---	--	---

ФЕДЕРАЛЬНОЕ ГОСУДАРСТВЕННОЕ БЮДЖЕТНОЕ ОБРАЗОВАТЕЛЬНОЕ
УЧРЕЖДЕНИЕ ВЫСШЕГО ОБРАЗОВАНИЯ
«БАШКИРСКИЙ ГОСУДАРСТВЕННЫЙ УНИВЕРСИТЕТ»

СОДЕРЖАНИЕ РАБОЧЕЙ ПРОГРАММЫ

дисциплины «Информационно-измерительные системы» на 5 семестр
(наименование дисциплины)

очная

форма обучения

Вид работы	Объем дисциплины
Общая трудоемкость дисциплины (ЗЕТ / часов)	2/72
Учебных часов на контактную работу с преподавателем:	36,2
лекций	18
практических/ семинарских	
лабораторных	18
других (групповая, индивидуальная консультация и иные виды учебной деятельности, предусматривающие работу обучающихся с преподавателем) (ФКР)	0,2
Учебных часов на самостоятельную работу обучающихся (СР)	36
Учебных часов на подготовку к экзамену/зачету/дифференцированному зачету (Контроль)	-

Форма контроля:

зачет 5 семестр

№ п.п.	Тема и содержание	Форма изучения материалов:				Основная и дополнительная литература, рекомендуемая студентам (номера из списка)	Задания по самостоятельной работе студентов (СРС)	Форма текущего контроля успеваемости
		лекции,	практические занятия,	семинарские занятия,	лабораторные работы, самостоятельная работа и трудоемкость (в часах)			
		ЛК	ПР/СЕМ	ЛР	СР			
1	2	3	4	5	6	7	8	9
1	Модуль 1. Основные элементы ИИС. Введение. 1. Цель, задачи и структура курса. 2. Основные термины. Классификация ИИС.	2		2	4	[1]: §1.1-1.11	номера контрольных вопросов [1]: §1.11 №№1-18	ТЕСТ
2	Понятие о цифровых системах. Задачи и особенности систем технической диагностики.	2		2	4	[1]: §3.1-3.5	номера контрольных вопросов [1]: §3.12 №№1-15	Тест
3	Автономная и распределенная ИИС. Архитектура программного обеспечения ИИС. Примеры применения ИИС	2		2	4	[1]: §3.6-3.8	номера контрольных вопросов [1]: §3.12 №№15-25	ТЕСТ,
4	Аналоговые датчики и устройства ИИС. Резистивные и емкостные датчики ИИС их характеристики. Индуктивные датчики приближения.	2		2	4	[1]: §3.7-3.12	номера контрольных вопросов	ТЕСТ, КР

	логики, их характеристики. Ультразвуковые датчики.						[1]: §3.12 №№26-45	
5	Модуль 2. Цифровые информационно-измерительные системы. Особенности цифровых информационно-измерительных систем. Их характеристики.	2		2	4	[1]: §2.1-2.4	номера контрольных вопросов [1]: §2.7 №№1-19	ТЕСТ
6	Операционные усилители и их применения (4 часа). Параметры и характеристики ОУ. Обратная связь в ОУ. Основные способы включения ОУ. Суммирующие усилители. Логарифмические преобразователи. Интегратор. Дифференциатор. Автогенераторы. Активные фильтры.	2		2	4	[1]: §2.5-2.6	номера контрольных вопросов [1]: §2.7 №№11-15	Тест
7	Метрологическое обеспечение ИИС.	2		2	4	[1]: §2.6-2.7	номера контрольных вопросов [1]: §2.7 №№16-30	ТЕСТ,
8	Разработка приложений LabView для информационно-измерительных систем. Анализ и сохранение результатов измерений.	2		2	4	[1]: §4.1-4.3	номера контрольных вопросов [1]: §4.1 №№1-19	ТЕСТ,
9	Цифро-аналоговые и аналого-цифровые преобразователи; их использование в микроселектронной аппаратуре. Методы построения и принцип действия ЦАП. Схемотехника и параметры ЦАП. Резисторные матрицы, их анализ. Аналого-цифровые преобразователи. Схемы усилителей выборки и	2		2	4	[1]: §9.1-9.5	номера контрольных вопросов [1]: §9.16 №№1-15	ТЕСТ, КР

хранения для АЦП.								
Всего часов:	18		18	36				

Примечание 1. Сокращение в таблице: КР – контрольная работа.

Примечание 2. Часы на самостоятельную работу включают время на подготовку к экзамену (контроль).

Рейтинг – план дисциплины

«Информационно-измерительные системы»

(название дисциплины согласно рабочему учебному плану)

направление «Радиофизика», направленность (профиль) «Цифровые технологии обработки информации»курс 3, семестр 5

Виды учебной деятельности студентов	Балл за конкретное задание	Число заданий за семестр	Баллы	
			Минимальный	Максимальный
Модуль 1 «Основные элементы ИИС.»				
Текущий контроль				
1. Аудиторная работа, текущее тестирование	2	5	0	10
2. Зачетные лабораторные работы	5	3	0	15
Рубежный контроль				
1. Зачетные контрольные работы	1	15	0	15
ВСЕГО ПО МОДУЛЮ 1			0	40
Модуль 2 «Цифровые информационно-измерительные системы.»				
Текущий контроль				
1. Аудиторная работа, текущее тестирование	2	5	0	10
2. Зачетные лабораторные работы	5	3	0	15
Рубежный контроль				
2. Зачетные контрольные работы	1	15	0	15
ВСЕГО ПО МОДУЛЮ 2			0	40
Поощрительные баллы				
Участие в олимпиадах			0	10
Итого поощрительных баллов			0	10
Посещаемость (баллы вычитаются из общей суммы набранных баллов)				
1. Посещение лабораторных занятий			0	-10
2. Посещение практических занятий			0	-6
Рубежный контроль				
Тестирование			0	20
Зачет				