


ФЕДЕРАЛЬНОЕ ГОСУДАРСТВЕННОЕ БЮДЖЕТНОЕ
ОБРАЗОВАТЕЛЬНОЕ УЧРЕЖДЕНИЕ ВЫСШЕГО ОБРАЗОВАНИЯ
«БАШКИРСКИЙ ГОСУДАРСТВЕННЫЙ УНИВЕРСИТЕТ»

ФИЗИКО - ТЕХНИЧЕСКИЙ ИНСТИТУТ

Актуализировано:
на заседании кафедры физической
электроники и нанофизики
протокол № 8 от «22» июня 2017 г.

Зав. кафедрой Бахтизин Р.З. ./ 

Согласовано:
Председатель УМК ФТИ

 /Балапанов М.Х.

РАБОЧАЯ ПРОГРАММА ДИСЦИПЛИНЫ (МОДУЛЯ)

дисциплина Конструирование радиоаппаратуры

(наименование дисциплины)

ФТД.В.01 факультативная дисциплина

(Цикл дисциплины и его часть (базовая, вариативная, дисциплина по выбору))

Направление подготовки (специальность)
03.03.03 Радиофизика

код и наименование направления подготовки (специальности)

«Цифровые технологии обработки информации»

направленность (профиля) подготовки

бакалавр

квалификация


<p>Разработчик (составитель) доцент, к.т.н. <i>(должность, ученая степень, ученое звание)</i></p>	<p> /_ Рыжиков О.Л.. <i>(подпись, Фамилия И.О.)</i></p>
--	---

Для приема: 2016 г.


Уфа 2017 г.

Составитель / составители: Канд.техн.наук, доцент Рыжиков О.Л.

Рабочая программа дисциплины актуализирована на заседании кафедры физической
электроники и нанофизики «22» июня 2017 г., протокол № 8

Зав. кафедрой Бахтизин Р.З. ./ 

Дополнения и изменения, внесенные в рабочую программу дисциплины, утверждены на
заседании кафедры физической электроники и нанофизики
протокол № 6 от «7 » июня 2018 г.

Зав. кафедрой Бахтизин Р.З. ./ 

Список документов и материалов (оглавление)

1. Перечень планируемых результатов обучения по дисциплине, соотнесенных с планируемыми результатами освоения образовательной программы	4
2. Цель и место дисциплины в структуре образовательной программы	4
3. Содержание рабочей программы (объем дисциплины, типы и виды учебных занятий, учебно-методическое обеспечение самостоятельной работы обучающихся) - (Приложение №1)	5 (16)
4. Фонд оценочных средств по дисциплине	6
4.1. Перечень компетенций с указанием этапов их формирования в процессе освоения образовательной программы. Описание показателей и критериев оценивания компетенций на различных этапах их формирования, описание шкал оценивания	6
4.2. Типовые контрольные задания или иные материалы, необходимые для оценки знаний, умений, навыков и опыта деятельности, характеризующих этапы формирования компетенций в процессе освоения образовательной программы. Методические материалы, определяющие процедуры оценивания знаний, умений, навыков и опыта деятельности, характеризующих этапы формирования компетенций	7
4.3. Рейтинг-план дисциплины (Приложение №2)	13(20)
5. Учебно-методическое и информационное обеспечение дисциплины	14
5.1. Перечень основной и дополнительной учебной литературы, необходимой для освоения дисциплины	14
5.2. Перечень ресурсов информационно-телекоммуникационной сети «Интернет» и программного обеспечения, необходимых для освоения дисциплины	14
6. Материально-техническая база, необходимая для осуществления образовательного процесса по дисциплине	15

1. Перечень планируемых результатов обучения по дисциплине, соотнесенных с планируемыми результатами освоения образовательной программы

При изучении дисциплины «Конструирование радиоаппаратуры» у обучающегося должны формироваться следующие компетенции:

ПК-1 способностью понимать принципы работы и методы эксплуатации современной радиоэлектронной и оптической аппаратуры и оборудования.

ПК-5 способностью внедрить готовые научные разработки.

Для формирования указанных компетенций и освоения образовательной программы обучающийся должен показать следующие результаты обучения по дисциплине:

Результаты обучения		Формируемая компетенция (с указанием кода)	Примечание
Знания	1. Знать методы математического описания конструкций, моделирования физических процессов и явлений в конструкциях РЭС, принципы алгоритмизации и методы оптимизации процесса конструирования, пути развития машинных методов конструирования.	ПК-1	
	2. Знать принципы функционирования современных датчиков радиоаппаратуры, в том числе на базе микромеханических устройств.	ПК-5	
Умения	1. Использовать знания, полученные при изучении теории электрических цепей, устройств электроники и радиофизики для задач конструирования радиоаппаратуры.	ПК-1	
	2. Уметь составлять математические модели отдельных конструкций РЭС, подготавливать исходную информацию для ввода её в ЭВМ, оценивать полученное решение и осуществлять коррекцию результатов.	ПК-5	
Владения (навыки / опыт деятельности)	1. Владеть экспериментальными навыками по физической реализации электрических цепей и устройств. Разрабатывать схемы цифровых устройств на основе интегральных схем разной степени интеграции	ПК-1	
	2. Владеть математическими методиками решения задач по электромагнитной совместимости радиоаппаратуры. Выполнять требования нормативно – технической документации.	ПК-5	

2. Место дисциплины в структуре образовательной программы

Дисциплина «Конструирование радиоаппаратуры» является факультативной и входит в раздел «ФТД.1.» ФГОС по направлению подготовки 03.03.03 «Радиофизика».

Целью изучения дисциплины «Конструирование радиоаппаратуры» является получение знаний и навыков, позволяющих конструировать радиоэлектронные приборы на базе современных электронных компонентов и устройств, поэтому изучение дисциплины является одним из необходимых элементов подготовки специалистов по данному направлению.

Дисциплина «Конструирование радиоаппаратуры» необходима для выработки у студентов сознательных и эффективных подходов к разработке изделий радиоэлектронной техники с использованием современных средств автоматизированного проектирования.

По предмету и методу своих исследований данный курс тесно связан с физикой, в особенности с разделами, изучающими электрические и магнитные явления, а также с теорией электрических цепей и электронной техникой и способствует формированию у будущих специалистов принципов физического и инженерного подхода к разработке устройств радиоэлектронной техники.

3. Содержание рабочей программы (объем дисциплины, типы и виды учебных занятий, учебно-методическое обеспечение самостоятельной работы обучающихся)

Содержание рабочей программы представлено в Приложении № 1.

4. Фонд оценочных средств по дисциплине

4.1. Перечень компетенций с указанием этапов их формирования в процессе освоения образовательной программы. Описание показателей и критериев оценивания компетенций на различных этапах их формирования, описание шкал оценивания

Код и формулировка компетенции

ПК-1 способностью понимать принципы работы и методы эксплуатации современной радиоэлектронной и оптической аппаратуры и оборудования.

Этап (уровень) освоения компетенции	Планируемые результаты обучения (показатели достижения заданного уровня освоения компетенций)	Критерии оценивания результатов обучения	
		1 «Незачтено»	2 «Зачтено»
Первый этап (начальный уровень)	Знать методы математического описания конструкций, моделирования физических процессов и явлений в конструкциях РЭС, принципы алгоритмизации и методы оптимизации процесса конструирования, пути развития машинных методов конструирования.	0-59 баллов	60-110 баллов
Второй этап (базовый уровень)	Уметь использовать знания, полученные при изучении теории электрических цепей, устройств электроники и радиофизики для задач конструирования радиоаппаратуры.	0-59 баллов	60-110 баллов
Третий этап (повышенный уровень)	Владеть экспериментальными навыками по физической реализации электрических цепей и устройств. Разрабатывать схемы цифровых устройств на основе интегральных схем разной степени интеграции	0-59 баллов	60-110 баллов

ПК-5 способностью внедрить готовые научные разработки.

Этап (уровень) освоения компетенции	Планируемые результаты обучения (показатели достижения заданного уровня освоения компетенций)	Критерии оценивания результатов обучения	
		1 «Незачтено»	2 «Зачтено»
Первый этап (начальный уровень)	Знать принципы функционирования современных датчиков радиоаппаратуры, в том числе на базе микромеханических устройств	0-59 баллов	60-110 баллов
Второй этап (базовый уровень)	Уметь составлять математические модели отдельных конструкций РЭС, подготавливать исходную информацию для ввода её в ЭВМ, оценивать полученное решение и осуществлять коррекцию результатов.	0-59 баллов	60-110 баллов

Третий этап (повышенный уровень)	Владеть математическими методиками решения задач по электромагнитной совместимости радиоаппаратуры. Выполнять требования нормативно – технической документации.	0-59 баллов	60-110 баллов
--	---	-------------	---------------

Критериями оценивания являются баллы, которые выставляются преподавателем за виды деятельности (оценочные средства) по итогам изучения модулей (разделов дисциплины), перечисленных в рейтинг-плане дисциплины.

4.2. Типовые контрольные задания или иные материалы, необходимые для оценки знаний, умений, навыков и опыта деятельности, характеризующих этапы формирования компетенций в процессе освоения образовательной программы. Методические материалы, определяющие процедуры оценивания знаний, умений, навыков и опыта деятельности, характеризующих этапы формирования компетенций

Этапы освоения	Результаты обучения	Компетенция	Оценочные средства
1-й этап Знания	1. Знать методы математического описания конструкций, моделирования физических процессов и явлений в конструкциях РЭС, принципы алгоритмизации и методы оптимизации процесса конструирования, пути развития машинных методов конструирования.	ПК-1	Тест, контрольная работа
	2. Знать принципы функционирования современных датчиков радиоаппаратуры, в том числе на базе микромеханических устройств.	ПК-5	Тест
2-й этап Умения	1. Использовать знания, полученные при изучении теории электрических цепей, устройств электроники и радиофизики для задач конструирования радиоаппаратуры.	ПК-1	Контрольная работа
	2. Уметь составлять математические модели отдельных конструкций РЭС, подготавливать исходную информацию для ввода её в ЭВМ, оценивать полученное решение и осуществлять коррекцию результатов.	ПК-5	Тест
3-й этап Владеть навыка	1. Владеть экспериментальными навыками по физической реализации электрических цепей и устройств. Разрабатывать схемы цифровых	ПК-1	Тест

ми	устройств на основе интегральных схем разной степени интеграции		
	2. Владеть математическими методиками решения задач по электромагнитной совместимости радиоаппаратуры. Выполнять требования нормативно – технической документации.	ПК-5	Контрольная работа, тест

Критериями оценивания являются баллы, которые выставляются преподавателем за виды деятельности (оценочные средства) по итогам изучения модулей (разделов дисциплины), перечисленных в рейтинг-плане дисциплины.

4.2. Типовые контрольные задания или иные материалы, необходимые для оценки знаний, умений, навыков и опыта деятельности, характеризующих этапы формирования компетенций в процессе освоения образовательной программы. Методические материалы, определяющие процедуры оценивания знаний, умений, навыков и опыта деятельности, характеризующих этапы формирования компетенций

Для оценивания текущих результатов обучения в виде знаний используются следующие оценочные средства:

- тесты для практической работы;
- рефераты

Пример вопросов для тестов проверки знаний по компетенции ПК-1:

1. Виды электро- радиокомпонентов и их параметры.
2. Резисторы. Конструкция и маркировка.
3. Правила соединения резисторов.
4. Шумовые характеристики резисторов.
5. Конденсаторы. Конструкция и маркировка.
6. Правила соединения конденсаторов параллельно и последовательно.
7. Диоды. Различные типы диодов. Вольт-амперные характеристики
8. Стабильность параметров диодов.
9. Температурная стабильность диодов.
10. Временная нестабильность диодов.
11. Биполярные транзисторы. Типы транзисторов, их характеристики.
12. Полевые транзисторы. Типы и характеристики.
13. Конструктивные и эксплуатационные параметры электро- радиокомпонентов.

Задания для проведения текущего тестирования

Описание теста 1.

Содержит задания для рубежного контроля усвоения материала первых 8 практических работ (модуль 1). Тест рассчитан на 15 минут, состоит из 2 заданий. Правильный ответ на каждое задание оценивается в 1 балл.

Пример теста для текущего тестирования

<p style="text-align: center;">ФГБОУ ВПО Башкирский государственный университет Итоговое тестирование Тест №1 Кафедра физической электроники и нанофизики Дисциплина «Конструирование радиоаппаратуры» Билет <u> 6 </u></p> <p>Вопрос 1 (2 балла). Конденсаторы. Конструкция и маркировка.</p> <p>Вопрос 2 (2 балла). Проектная и рабочая КД. Виды КД в зависимости от способа их выполнения: оригиналы, подлинники, дубликаты, копии..</p> <p>Зав.кафедрой Р.З. Бахтизин</p>

Пример тем рефератов для проверки знаний по компетенции ПК-5:

1. Микросхемы, основные конструктивные исполнения.
2. Аналоговые микросхемы. Конструкция и маркировка.
3. Цифровые логические микросхемы последовательностного типа.
4. Цифровые логические микросхемы комбинационного типа.
5. Микросхемы компьютерной памяти.
6. Арифметико-логические устройства.
7. Моделирование конструкции радиоустройств.
8. Программная среда MULTISIM.
9. Программная среда NI Ultiboard 2010.
10. Разработка схемы комбинационного цифрового устройства.
11. Разработка схемы устройства последовательностного типа.
12. Ultiboard 2010. Настройка программы.
13. Разработка корпуса резистора.
14. Разработка многоэлементного корпуса компонента.

15. Создание односторонней печатной платы.

Критерии оценки реферата (в баллах):

Баллы	Описание
13-15	выставляется студенту за полный и развернутый реферат на заданную тему и при верно данных ответах на дополнительные вопросы
10-12	выставляется студенту в случае, если студент сделал полный и развернутый реферат на заданную тему и не ответил на 1-2 дополнительных вопроса
7-9	выставляется студенту в случае, если студент сделал неполный и/или нечеткий реферат, но при этом ответил на все дополнительные вопросы
4-6	выставляется студенту в случае, если студент сделал неполный реферат на заданную тему и не ответил ни на один дополнительный вопрос
0	выставляется студенту, если им не был сделан реферат на заданную тему

Для оценивания результатов обучения в виде умений используются следующие оценочные средства:

- Практические работы по теоретическому материалу;
- собеседование.

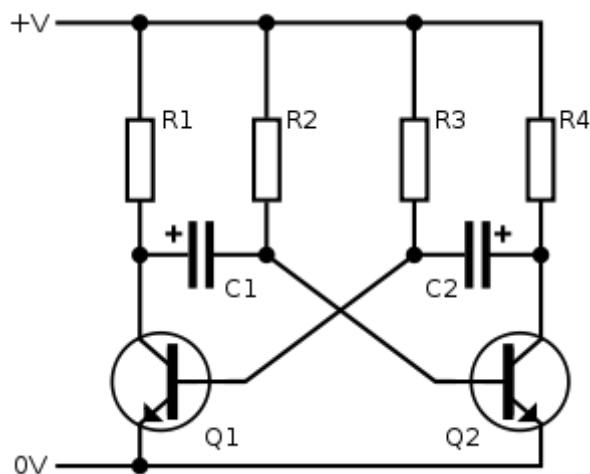
Примеры практических работ для проверки умений по компетенции ПК-1:

Практическая работа №1

Вариант 1.

Согласно данной радиосхемы разработать печатную плату в программной среде NI Ultiboard 2010.

Мультивибратор на транзисторах:

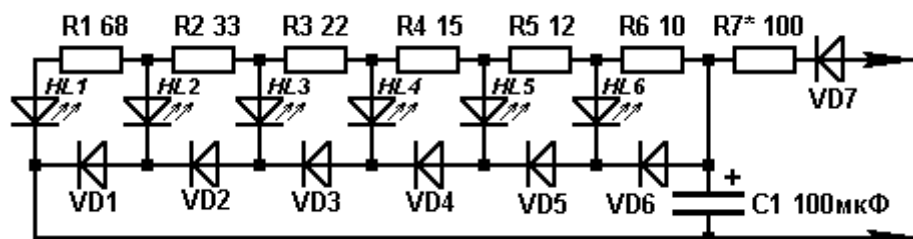


Практическая работа №1

Вариант 2.

Согласно данной радиосхемы разработать печатную плату в программной среде NI Ultiboard 2010.

Индикатор на светодиодах:



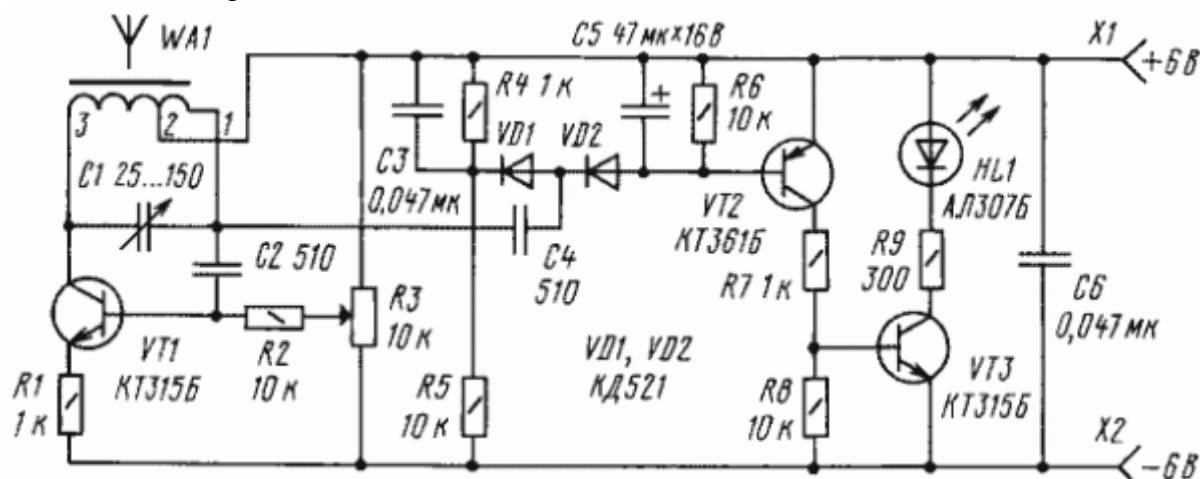
Примеры практических работ для проверки умений по компетенции ПК-5:

Практическая работа №2

Вариант 1.

Согласно данной радиосхемы разработать печатную плату в программной среде NI Ultiboard 2010.

Металлодетектор:



Примеры практических работ для проверки владений по компетенции ПК-2:

Практическая работа №2

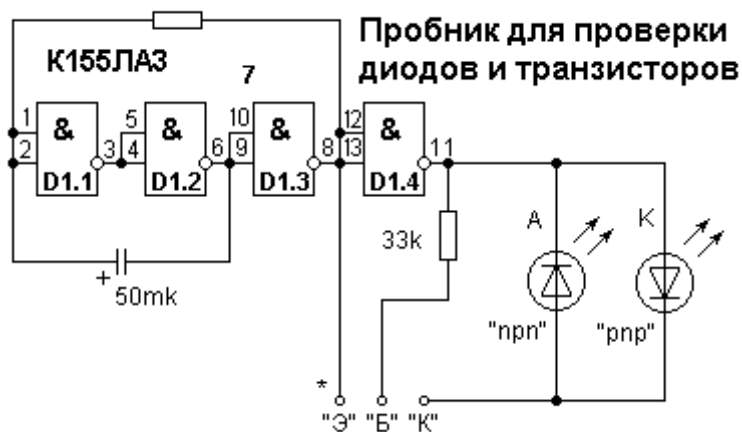
Вариант 1.

Практическая работа №2

Вариант 2.

Согласно данной радиосхемы разработать печатную плату в программной среде NI Ultiboard 2010.

Пробник для диодов и транзисторов:



Критерии оценки для практических работ

Баллы	Описание
13-15	Практическая работа выполнена полностью и правильно
10-12	Практическая работа выполнена полностью, но решение содержит несущественные ошибки
7-9	Практическая работа выполнена не полностью или содержит существенные ошибки
4-6	Практическая работа выполнена частично и содержит существенные ошибки
0	Практическая работа не выполнена

Для оценивания результатов обучения в виде знаний используются оценочные средства в виде доклада.

Вопросы для доклада.

1. Специальные варианты конструкций. Основные группы технической документации.
2. Состав и правила оформления конструкторской документации (КД) и технологической документации (ТД).
3. Основное назначение стандартов Единой системы конструкторской документации (ЕСКД).
4. Назначение конструкторской документации (КД). Наименование КД, их шифры и определения.
5. Проектная и рабочая КД. Виды КД в зависимости от способа их выполнения: оригиналы, подлинники, дубликаты, копии.
6. Комплектность конструкторской документации. Состав и назначения основного документа изделия, основного комплекта документов и полного комплекта документов.

7. Автоматизация в конструировании радиоаппаратуры.
8. Разработка печатных плат в NI Ultiboard 2010. Настройка программы.
9. Доступные слои в проекте Ultiboard. Слой Контур платы. Модификация интерфейса.
10. Критерии конструкторско-технологического проектирования. Критерии оптимальности радиотехнических устройств.
11. Оптимизации по тепловому режиму и надёжности.
12. Тенденция интеграции и проблема модульного проектирования.
13. Этапы создания РЭС.
14. Задачи оптимальной надёжности конструкций РЭС и ЭВС.
15. Учёт надёжностных показателей при оптимизации конструкции модулей.

Критерии оценки доклада (в баллах):

Баллы	Описание
13-15	выставляется студенту за полный и развернутый доклад на семинаре на заданную тему и при верно данных ответах на дополнительные вопросы
10-12	выставляется студенту в случае, если студент сделал полный и развернутый доклад на семинаре на заданную тему и не ответил на 1-2 дополнительных вопроса
7-9	выставляется студенту в случае, если студент сделал неполный и/или нечеткий доклад, но при этом ответил на все дополнительные вопросы
4-6	выставляется студенту в случае, если студент сделал неполный доклад на заданную тему и не ответил ни на один дополнительный вопрос
0	выставляется студенту, если им не был сделан доклад на заданную тему

Рубежное тестирование

Рубежное тестирование является оценочным средством для итоговых этапов освоения компетенций. Тест состоит из 20 вопросов, каждый из которых имеет 5 вариантов ответа, правильный ответ оценивается одним баллом. Итоговое тестирование проводится исключительно в компьютерном классе факультета, время сдачи и количество попыток ограничено (определяется преподавателем).

В случае записи студента на работу в системе дистанционного тестирования оно проводится в электронном виде по ссылке:

<http://moodle.bashedu.ru/course/view.php?id=3367>

Пример вопросов рубежного теста.

1. **Усилители постоянного тока (УПТ)** предназначены для

Выберите один ответ:

- a. усиления высокочастотных радиосигналов
- b. для усиления цифровых сигналов
- c. правильных ответов нет

- d. для усиления сигналов низкой частоты
- e. предназначены для усиления сигналов в пределах от постоянного тока до верхней рабочей частоты

2. Печатная плата это –

Выберите один ответ:

- a. материал основания, вырезанный по размеру, содержащий необходимые отверстия и, по меньшей мере, один проводящий рисунок
- b. отдельная токопроводящая полоска или площадка в проводящем рисунке
- c. электронный компонент, устанавливаемый на ПП и электрически соединяемые проводящим рисунком.
- d. a) металлизированное отверстие, служащее для электрического соединения проводящих слоев.
- e. все ответы правильные

4.3 Рейтинг-план дисциплины

За работу в семестре студент получает до 100 баллов за выполнение заданий в рамках текущего и рубежного контроля и дополнительно до 10 баллов за результаты участия в олимпиадах студентов.

Перевод оценки из 100-балльной в двухбалльную производится следующим образом:
- зачет – от 60 до 110 баллов (включая 10 поощрительных баллов);
- незачет – от 0 до 59 баллов;

Рейтинг–план дисциплины представлен в приложении 2.

5. Учебно-методическое и информационное обеспечение дисциплины

5.1. Перечень основной и дополнительной учебной литературы, необходимой для освоения дисциплины

Основная литература:

1. Игнатов, Александр Николаевич. Микросхемотехника и наноэлектроника : учебник / А. Н. Игнатов .— СПб. ; Москва ; Краснодар : Лань, 2011 .— 528 с. : ил. — (Учебники для вузов. Специальная литература) .— ISBN 978-5-8114-1161-0 : 1100 р. : 450 р. . [В библ. БашГУ имеется 24 экз.]
2. Алексенко, Андрей Геннадьевич. Основы микросхемотехники : учебник / А. Г. Алексенко .— 3-е изд., перераб. и доп. — Москва : БИНОМ. Лаборатория знаний, 2017 .— 448 с. — (Технический Университет) .— Библиогр.: с. 438 . [В библ. БашГУ имеется 20 экз.]

Дополнительная литература:

1. Современная микросхемотехника / А. Г. Алексенко .— М. : Энергия, 1979 .— 112 с. — (Массовая радиобиблиотека. Вып. 994) .Радиотехнические цепи и сигналы :

5.2. Перечень ресурсов информационно-телекоммуникационной сети «Интернет» и программного обеспечения, необходимых для освоения дисциплины **А). Ресурсы Интернет.**

1. Электронная библиотечная система. ЭБ БашГУ. — Собственная электронная библиотека учебных и научных электронных изданий, которая включает издания преподавателей БашГУ. Авторизованный доступ по паролю из любой точки сети Интернет. Регистрация в Библиотеке БашГУ, дальнейший доступ из любой точки сети Интернет. — <https://elib.bashedu.ru/>
2. Электронная библиотечная система .Университетская библиотека онлайн. — Полнотекстовая БД учебных и научных электронных изданий. Авторизованный доступ по паролю из любой точки сети Интернет. Регистрация в Библиотеке БашГУ, дальнейший доступ из любой точки сети Интернет. — <https://biblioclub.ru/>
3. Электронная библиотечная система издательства .Лань. — Полнотекстовая БД учебных и научных электронных изданий. Авторизованный доступ по паролю из любой точки сети Интернет. Регистрация в Библиотеке БашГУ, дальнейший доступ из любой точки сети Интернет. — <https://e.lanbook.com/>
4. Электронный каталог Библиотеки БашГУ — Справочно-поисковый аппарат библиотеки. Включает в себя систему каталогов и картотек, справочно-библиографический фонд. — <http://www.bashlib.ru/catalogi/>

Б). Электронные ресурсы (дополнение списка литературы)

1. Игнатов А.Н. Микросхемотехника и нанoeлектроника [Электронный ресурс] : учебное пособие .— 3-е изд., стер. — СПб. : Лань, 2011 .— 528 с. — Доступ к тексту электронного издания возможен через Электронно-библиотечную систему издательства "Лань" .—ISBN978-5-8114-0699-9.—<URL: http://e.lanbook.com/books/element.php?pl1_id=95>..

6. Материально-техническая база, необходимая для осуществления образовательного процесса по дисциплине.

Материально-техническая база, необходимая для осуществления образовательного процесса по дисциплине приведена в таблице:

Наименование специальных* помещений и помещений для самостоятельной работы	Оснащенность специальных помещений и помещений для самостоятельной работы	Перечень лицензионного программного обеспечения. Реквизиты подтверждающего документа
<p>1. учебная аудитория для проведения занятий лекционного типа: лаборатория 428 (физмат корпус).</p> <p>2. учебная аудитория для проведения занятий семинарского типа: лаборатория 428 (физмат корпус), лаборатория 427 (физмат корпус).</p> <p>3. учебная аудитория для проведения групповых и индивидуальных консультаций, учебная аудитория для текущего контроля и промежуточной аттестации: лаборатория 428 (физмат корпус).</p> <p>4. помещения для самостоятельной работы: читальный зал № 2 (физмат корпус), зал доступа к электронной информации библиотеки (вход через читальный зал № 2 физмат корпус).</p>	<p align="center">Лаборатория 428</p> <p>1. ЖК телевизор 42 LG 42 LE 4500 (LED 1920*1080. HDMI.D-Sub.RCA.SCART. Component. USB) 42LE, инв. № 000002101048689.</p> <p>2. Лабораторная станция Elvis с картой сбора данных – PCI-6251, 3 шт., инв.№ 000001101043879, 000001101043880, 000001101043885.</p> <p>3. Монитор LG 19 1280*1024, инв.№ 000002101047293.</p> <p>4. Монитор LG L 1942P-SF Silver 19”, 5 шт., инв.№ 000002101047465, 000002101047466, 000002101047467, 000002101047468, 000002101047469.</p> <p>5. Осциллограф C1-114, инв.№ 000001101040107.</p> <p>6. Персональный компьютер в комплекте Моноблок iRU 502 21.5, 2 шт., инв.№ 410134000001194, 410134000001204.</p> <p>7. Системный блок HP Pavilion Slimline S3500F AMD Athlon 64, 2 шт., инв. № 000002101047360, 000002101047361.</p> <p>8. Системный блок HP Pavilion Slimline S3500F AMD Athlon 64, NIVADA GeForce 6150 SE (кл-па, мышь), 4 шт., инв. № 000001101044995, 000001101044996, 000001101044998, 000001101044999.</p> <p>9. Системный блок компьютера AMD Athlon64 350, инв.№ 000001101043713.</p> <p>10. Учебная лабораторная станция виртуальных приборов Circuit Desing Bundle, Ni ELVIS, 4 шт., инв.№ 000002101047313, 00002101047314, 000002101047315, 000002101047316.</p> <p>20. Учебная мебель.</p> <p align="center">Лаборатория 427</p> <p>1. Прибор Щ-4313, инв. № 000001101041622.</p> <p>2. Учебная лабораторная станция виртуальных приборов Circuit Design Bundle, NI ELVIS, инв.№ 000002101047312.</p> <p>3. Спектрофотометр</p> <p>5. Учебная мебель.</p> <p align="center">Читальный зал № 2</p> <p>1. Научный и учебный фонд.</p> <p>2. Научная периодика.</p> <p>3. ПК (моноблок) - 3 шт.</p> <p>4. Wi-Fi доступ для мобильных устройств.</p> <p>5. Неограниченный доступ к ЭБС и БД.</p> <p>6. Количество посадочных мест – 50.</p> <p>Зал доступа к электронной информации библиотеки</p> <p>1. ПК (моноблок) – 8 шт., подключенных к сети Интернет.</p> <p>2. Неограниченный доступ к электронным БД и ЭБС.</p> <p>3. Количество посадочных мест – 8.</p>	<p>1. Statistica Advanced for Windows v.11 English / v.10 Russian Academic Однопольз. Версии. Договор № 263 от 07.12.2012г. Подтверждается лицензиями с серийными номерами (SN) AXAR301F662429FA-0, AXAR301F662529FA-E, AXAR301F662329FA-4. Срок лицензии – бессрочно. (428).</p> <p>2. Statistica Automated Neural Networks for Windows v.11 English / v.10 Russian Academic Однопольз. Версии. Договор №263 от 07.12.2012г. Подтверждается лицензией с серийным номером (SN) XXDR301F662629FA-E. Срок лицензии – бессрочно. (428)</p> <p>3. Statistica Base for Windows v.11 English /v.10 Russian Academic Однопольз. версии. Договор № 263 от 07.12.2012 г. Подтверждается лицензиями с серийными номерами (SN) VXXR301F662129FA-T, VXXR301F662229FA-8. Срок лицензии – бессрочно. (428)</p> <p>4. Windows 8 Russian. Windows Professional 8 Russian Upgrade. Лицензия: OLP NL Academic Edition. Договор №104 от 17.06.2013 г. Срок лицензии - бессрочная.</p> <p>5. Microsoft Office Standard 2013 Russian. OLP NL Academic Edition. Договор №114 от 12.11.2014 г. Срок лицензии - бессрочная.</p> <p>6.«Права на программы для ЭВМ Office Standart 2013 Russian OLP NL Academic Edition», гражданско-правовой договор № 114 от 12 ноября 2014 г. Срок лицензии – бессрочно.</p>

ФЕДЕРАЛЬНОЕ ГОСУДАРСТВЕННОЕ БЮДЖЕТНОЕ ОБРАЗОВАТЕЛЬНОЕ
УЧРЕЖДЕНИЕ ВЫСШЕГО ОБРАЗОВАНИЯ
«БАШКИРСКИЙ ГОСУДАРСТВЕННЫЙ УНИВЕРСИТЕТ»
СОДЕРЖАНИЕ РАБОЧЕЙ ПРОГРАММЫ

дисциплины «Конструирование радиоаппаратуры» на 6,7 семестр
(наименование дисциплины)

очная

форма обучения

Вид работы	Объем дисциплины		
	№ семестра <u>6</u>	№ семестра <u>7</u>	общий
Общая трудоемкость дисциплины (ЗЕТ / часов)	72/2	72/2	4
Учебных часов на контактную работу с преподавателем:	48	54,2	102,2
лекций			
практических/ семинарских	48	54	102
лабораторных			
других (групповая, индивидуальная консультация и иные виды учебной деятельности, предусматривающие работу обучающихся с преподавателем) (ФКР)		0,2	0,2
Учебных часов на самостоятельную работу обучающихся (СР)	24	17,8	41,8
Учебных часов на подготовку к экзамену/зачету/дифференцированному зачету (Контроль)			

Форма контроля:

зачет 7 семестр

№ п.п.	Тема и содержание	Форма изучения материалов:				Основная и дополнительная литература, рекомендуемая студентам (номера из списка)	Задания по самостоятельной работе студентов (СРС)	Форма текущего контроля успеваемости
		лекции,	практические занятия,	семинарские занятия,	лабораторные работы, самостоятельная работа и трудоемкость (в часах)			
		ЛК	ПР/СЕМ	ЛР	СР			
1	2	3	4	5	6	7	8	9
1	Модуль 1. Электро- радиокомпоненты Введение. Виды электро-радиокомпонентов и их параметры.		8		4	[1]: §1.1-1.11	номера контрольных вопросов [1]: §1.11 №№1-18	ТЕСТ
2	Стабильность параметров электро- радиокомпонентов. Температурная стабильность. Временная нестабильность		8		4	[1]: §3.1-3.5	номера контрольных вопросов [1]: §3.12 №№1-15	Тест
3	Конструктивные и эксплуатационные параметры электро-радиокомпонентов. Специальные варианты конструкций.		8		4	[1]: §3.6-3.8	номера контрольных вопросов [1]: §3.12 №№15-25	ТЕСТ,
4	Основные группы пассивных электро-радиоэлементов и их применение: Резисторы; Конденсаторы;		8		4	[1]: §3.7-3.12	номера контрольных вопросов [1]: §3.12	ТЕСТ

	Индуктивные элементы;						№№26-45	
5	Основные группы активных электро-радиоэлементов и их применение: Диоды; Транзисторы; Радиолампы;		8		4		номера контрольных вопросов [1]: §9.16 №№1-15	Зачетная практическая работа
6	Комплектность конструкторской документации. Состав и назначения основного документа изделия, основного комплекта документов и полного комплекта документов. Структура обозначения конструкторского документа.		8		4		номера контрольных вопросов [1]: §9.16 №№1-15	Реферат
1	Модуль 2. Автоматизация в проектировании радиоаппаратуры. Разработка печатных плат в NI Ultiboard 2010. Настройка программы.		8		2	[1]: §2.1-2.4	номера контрольных вопросов [1]: §2.7 №№1-19	ТЕСТ
2	Доступные слои в проекте Ultiboard. Слой Контур платы. Модификация интерфейса.		8		2	[1]: §2.5-2.6	номера контрольных вопросов [1]: §2.7 №№11-15	Тест
3	Корпус со сложным расположением выводов в проекте Ultiboard.. Создание односторонней платы. Использование координатных полос		6		2	[1]: §2.6-2.7	номера контрольных вопросов [1]: §2.7 №№16-30	ТЕСТ,
4	Создание односторонней платы. Использование координатных полос. Создание сложной области металлизации. Текст и рисунки в слоях маски.		4		2	[1]: §4.1-4.3	номера контрольных вопросов	Зачетная практическая работа

							[1]: §4.1 №№1-19	
5	Создание сложной области металлизации. Текст и рисунки в слоях маски.		4		2	[1]: §9.1-9.5	номера контрольных вопросов [1]: §9.16 №№1-15	ТЕСТ
6	Критерии конструкторско-технологического проектирования. Системный подход к проблеме конструирования. Критерии оптимальности радиотехнических устройств. Оптимизации по тепловому режиму и надёжности.		8		2	[1]: §9.1-9.5	номера контрольных вопросов [1]: §9.16 №№1-15	ТЕСТ
7	Тенденция интеграции и проблема модульного проектирования. тапы проектирования. Необходимость алгоритмического подхода к проблеме конструирования радиоаппаратуры. Этапы создания РЭС.		8		2	[1]: §9.1-9.5	номера контрольных вопросов [1]: §9.16 №№1-15	Доклад
8	Задачи оптимальной надёжности конструкций РЭС и ЭВС. Учёт надёжностных показателей при оптимизации конструкции модулей различных рангов.		8		4	[1]: §9.1-9.5	номера контрольных вопросов [1]: §9.16 №№1-15	Реферат
Всего часов:			102		42			

Примечание 1. Сокращение в таблице: КР – контрольная работа.

Примечание 2. Часы на самостоятельную работу включают время на подготовку к экзамену (контроль).

Рейтинг – план дисциплины

«Конструирование радиоаппаратуры»

(название дисциплины согласно рабочему учебному плану)

направление «Радиофизика», направленность (профиль) «Цифровые технологии обработки информации»курс 4, семестр 7

Виды учебной деятельности студентов	Балл за конкретное задание	Число заданий за семестр	Баллы	
			Минимальный	Максимальный
Модуль 1 «Электро- радиокомпоненты»				
Текущий контроль				
1.Тест 1	2	5	0	10
2.Доклад	15	1	0	15
Рубежный контроль				
1. Зачетная практическая работа №1	15	1	0	15
ВСЕГО ПО МОДУЛЮ 1			0	40
Модуль 2 «Автоматизация в конструировании радиоаппаратуры.»				
Текущий контроль				
1.Тест 2	2	5	0	10
2.Реферат	15	1	0	15
Рубежный контроль				
1. Зачетная практическая работа №2	15	1	0	15
ВСЕГО ПО МОДУЛЮ 2			0	40
Поощрительные баллы				
Рубежный контроль				
Тестирование	1	20	0	20
Участие в олимпиадах			0	10
Итого поощрительных баллов			0	10
Посещаемость (баллы вычитаются из общей суммы набранных баллов)				
1. Посещение лабораторных занятий			0	-10
2. Посещение практических занятий			0	-6
Зачет				