

ФЕДЕРАЛЬНОЕ ГОСУДАРСТВЕННОЕ БЮДЖЕТНОЕ
ОБРАЗОВАТЕЛЬНОЕ УЧРЕЖДЕНИЕ ВЫСШЕГО ОБРАЗОВАНИЯ
«БАШКИРСКИЙ ГОСУДАРСТВЕННЫЙ УНИВЕРСИТЕТ»

ФИЗИКО - ТЕХНИЧЕСКИЙ ИНСТИТУТ

Утверждено:
на заседании кафедры физической
электроники и нанофизики
протокол № 6 от «7» июня 2018 г.

Зав. кафедрой Бахтизин Р.З. ./ _____

Согласовано:
Председатель УМК ФТИ



_____ /Балапанов М.Х.

РАБОЧАЯ ПРОГРАММА ДИСЦИПЛИНЫ (МОДУЛЯ)

дисциплина Микросхемотехника

(наименование дисциплины)

Б1.В.1.ДВ.07.02 вариативная дисциплина

_____ *(Цикл дисциплины и его часть (базовая, вариативная, дисциплина по выбору))*

Направление подготовки (специальность)
03.03.03 Радиофизика


_____ *код и наименование направления подготовки (специальности)*

«Цифровые технологии обработки информации»

_____ *направленность (профиля) подготовки*

бакалавр

_____ *квалификация*

<p>Разработчик (составитель) доцент, к.т.н. _____ <i>(должность, ученая степень, ученое звание)</i></p>	<p> /_ Рыжиков О.Л.. <i>(подпись, Фамилия И.О.)</i></p>
---	---

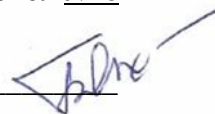
Для приема: 2018 г.

Уфа 2018 г.

Составитель / составители: Канд.техн.наук, доцент Рыжиков О.Л.

Рабочая программа дисциплины утверждена на заседании кафедры физической электроники и нанофизики «07» июня 2018 г., протокол № 6

Зав. кафедрой Бахтизин Р.З. ./



Список документов и материалов (оглавление)

1. Перечень планируемых результатов обучения по дисциплине, соотнесенных с планируемыми результатами освоения образовательной программы	4
2. Цель и место дисциплины в структуре образовательной программы	4
3. Содержание рабочей программы (объем дисциплины, типы и виды учебных занятий, учебно-методическое обеспечение самостоятельной работы обучающихся) - (Приложение №1)	5 (16)
4. Фонд оценочных средств по дисциплине	6
4.1. Перечень компетенций с указанием этапов их формирования в процессе освоения образовательной программы. Описание показателей и критериев оценивания компетенций на различных этапах их формирования, описание шкал оценивания	6
4.2. Типовые контрольные задания или иные материалы, необходимые для оценки знаний, умений, навыков и опыта деятельности, характеризующих этапы формирования компетенций в процессе освоения образовательной программы. Методические материалы, определяющие процедуры оценивания знаний, умений, навыков и опыта деятельности, характеризующих этапы формирования компетенций	7
4.3. Рейтинг-план дисциплины (Приложение №2)	8
5. Учебно-методическое и информационное обеспечение дисциплины	14
5.1. Перечень основной и дополнительной учебной литературы, необходимой для освоения дисциплины	14
5.2. Перечень ресурсов информационно-телекоммуникационной сети «Интернет» и программного обеспечения, необходимых для освоения дисциплины	14
6. Материально-техническая база, необходимая для осуществления образовательного процесса по дисциплине	15

1. Перечень планируемых результатов обучения по дисциплине, соотнесенных с планируемыми результатами освоения образовательной программы

При изучении дисциплины «Микросхемотехника» у обучающегося должны формироваться следующие компетенции:

ПК-1 способностью понимать принципы работы и методы эксплуатации современной радиоэлектронной и оптической аппаратуры и оборудования

ПК-2 способностью использовать основные методы радиофизических измерений.

ПК-5 способностью внедрить готовые научные разработки.

Для формирования указанных компетенций и освоения образовательной программы обучающийся должен показать следующие результаты обучения по дисциплине:

Результаты обучения		Формируемая компетенция (с указанием кода)	Примечание
Знания	1. Знать основные схемотехнические решения, используемые в современных цифровых и аналоговых микросхем различной степени интеграции.	ПК-1	
	2. Знать физические принципы работы, характеристики и параметры интегральных элементов и компонентов.	ПК-2	
	3. Знать основные внедрения микросхемотехники в научные исследования	ПК-5	
Умения	1. Уметь разрабатывать интегральные микросхемы для решения инженерных задач при создании узлов радиоэлектронной аппаратуры.	ПК-1	
	2. Уметь использовать средства вычислительной техники при проведении схемотехнического анализа и синтеза микросхем.	ПК-2	
	3. Уметь реализовывать логические функции при алгоритмическом, функционально-структурном, и схемном проектировании систем;	ПК-5	
Владения (навыки / опыт деятельности)	1. Владеть экспериментальными навыками по физической реализации микросхем	ПК-1	
	2. Владеть справочным аппаратом по выбору цифровых и аналоговых интегральных микросхем для разработки устройств электронной техники.	ПК-5	

2. Место дисциплины в структуре образовательной программы

Дисциплина «Микросхемотехника» является вариативной по выбору и входит в раздел «Б1.В.» ФГОС по направлению подготовки 03.03.03 «Радиофизика».

Целью изучения дисциплины «Микросхемотехника» являются знания, умения и владения, позволяющие конструировать радиоэлектронные приборы на базе современных электронных компонентов и устройств, поэтому изучение дисциплины является одним из необходимых элементов подготовки специалистов по данному направлению.

Дисциплина «Микросхемотехника» одна из основных дисциплин профиля, ибо без знания физических процессов, используемых для реализации интегральных микросхем невозможны сознательные и эффективные подходы к разработке изделий радиоэлектронной техники.

По предмету и методу своих исследований данный курс тесно связан с физикой, в особенности с разделами, изучающими электрические и магнитные явления, и способствует формированию у будущих специалистов принципов физического и инженерного подхода к оценке возможностей использования электрических цепей в устройствах радиоэлектронной техники.

3. Содержание рабочей программы (объем дисциплины, типы и виды учебных занятий, учебно-методическое обеспечение самостоятельной работы обучающихся)

Содержание рабочей программы представлено в Приложении № 1.

4. Фонд оценочных средств по дисциплине

4.1. Перечень компетенций с указанием этапов их формирования в процессе освоения образовательной программы. Описание показателей и критериев оценивания компетенций на различных этапах их формирования, описание шкал оценивания

Код и формулировка компетенции

ПК-1 - способностью к овладению базовыми знаниями в области математики и естественных наук, их использованию в профессиональной деятельности.

Этап (уровень) освоения компетенции	Планируемые результаты обучения (показатели достижения заданного уровня освоения компетенций)	Критерии оценивания результатов обучения	
		1 «Незачтено»	2 «Зачтено»
Первый этап (начальный уровень)	Знать: Знать основные схемотехнические решения, используемые в современных цифровых и аналоговых микросхем различной степени интеграции.	0-59 баллов	60-110 баллов
Второй этап (базовый уровень)	Уметь: Уметь разрабатывать интегральные микросхемы для решения инженерных задач при создании узлов радиоэлектронной аппаратуры.	0-59 баллов	60-110 баллов
Третий этап (повышенный уровень)	Владеть: средствами разработки интегральных микросхем для решения инженерных.	0-59 баллов	60-110 баллов

ПК-2 - способностью использовать основные методы радиофизических измерений.

Этап (уровень) освоения компетенции	Планируемые результаты обучения (показатели достижения заданного уровня освоения компетенций)	Критерии оценивания результатов обучения	
		1 «Незачтено»	2 «Зачтено»
Первый этап (начальный уровень)	Знать: Знать физические принципы работы, характеристики и параметры интегральных элементов и компонентов.	0-59 баллов	60-110 баллов
Второй этап (базовый уровень)	1. Уметь использовать средства вычислительной техники при проведении схемотехнического анализа и синтеза микросхем.	0-59 баллов	60-110 баллов
Третий этап (повышенный уровень)	1. Владеть экспериментальными навыками по физической реализации микросхем	0-59 баллов	60-110 баллов

ПК-5 - способность понимать принципы работы и методы эксплуатации современной радиоэлектронной и оптической аппаратуры и оборудования..

Этап (уровень) освоения компетенции	Планируемые результаты обучения (показатели достижения заданного уровня освоения компетенций)	Критерии оценивания результатов обучения	
		1 «Незачтено»	2 «Зачтено»
Первый этап (начальный уровень)	Знать важные электрофизические параметры и формулы для расчета линейных электрических цепей постоянного и переменного тока. Понятия сопротивления линейного элемента. Применение линейных элементов в электрических цепях.	0-59 баллов	60-110 баллов
Второй этап (базовый уровень)	Уметь реализовывать логические функции при алгоритмическом, функционально-структурном, и схемном проектировании систем;.	0-59 баллов	60-110 баллов
Третий этап (повышенный уровень)	2. Владеть справочным аппаратом по выбору цифровых и аналоговых интегральных микросхем для разработки устройств электронной техники	0-59 баллов	60-110 баллов

Критериями оценивания являются баллы, которые выставляются преподавателем за виды деятельности (оценочные средства) по итогам изучения модулей (разделов дисциплины), перечисленных в рейтинг-плане дисциплины.

4.2. Типовые контрольные задания или иные материалы, необходимые для оценки знаний, умений, навыков и опыта деятельности, характеризующих этапы формирования компетенций в процессе освоения образовательной программы. Методические материалы, определяющие процедуры оценивания знаний, умений, навыков и опыта деятельности, характеризующих этапы формирования компетенций

Этапы освоения	Результаты обучения	Компетенция	Оценочные средства
1-й этап Знания	Знать основные законы функционирования линейных электрических цепей и их математическое и физическое обоснование, ограничения их применений, основные параметры, характеризующие процессы в цепях этого типа. Знать об основных понятиях и законах расчета линейных электрических цепей	ОПК-1, ПК-1	Тест, контрольная работа

	постоянного и переменного тока		
2-й этап Умения	1. Уметь использовать знания, полученные при изучении законов Кирхгофа, для расчета линейных электрических цепей.	ОПК-1, ПК-1	Контрольная работа
	2. Уметь рассчитывать основные схемы применения линейных элементов электрических цепей.	ОПК-1, ПК-1	Лабораторная работа
	3. Уметь анализировать основные схемы, основанные на использовании линейных цепей	ОПК-1, ПК-1	Тест
3-й этап Владеть навыками	1. Владеть экспериментальными навыками по физической реализации линейных электрических цепей	ОПК-1, ПК-1	Лабораторная работа
	2. Владеть навыками использования линейных элементов в цифровой технике.	ОПК-1, ПК-1	Контрольная работа, тест

Контрольные работы

Контрольная работа является оценочным средством для всех этапов освоения компетенций.

Структура билета рубежного контроля:

Билет состоит из теоретического вопроса и задачи или практической схемы.

Примерные вопросы для контрольной работы:

1. Элементы диодно-транзисторной логики, их характеристики.
2. Элементы транзисторно-транзисторной логики, их характеристики. Модифицированная ТТЛ логика.
3. Элементы интегральной инжекционной логики, их характеристики.
4. Элементы эмиттерно-связанной логики. Переключатель тока. Статический режим работы, помехоустойчивость, динамические характеристики. Модификации ЭСЛ элемента.
5. Ключи на МДП транзисторах, статические параметры, рабочие режимы, переходные характеристики, помехоустойчивость, динамические параметры. Логические элементы на одноступенчатых и комплементарных транзисторах МДП транзисторах и их модификации. Логические элементы микросхем, реализуемых на арсениде галлия. Сравнение логических элементов.
6. Цифровые микросхемы комбинационного типа. Методика синтеза комбинационных схем. Преобразователи кодов, шифраторы и дешифраторы, мультиплексоры и демультимплексоры, сумматоры и полусумматоры, много-разрядные сумматоры с ускоренным переносом, арифметико-логические устройства (АЛУ).
7. Программируемые логические матрицы, их использование для реализации логических функций.
8. Цифровые микросхемы последовательностного типа.
9. Общее понятие о последовательностных логических схемах. Способы их функционирования и описания. Бистабильные ячейки, анализ работы.

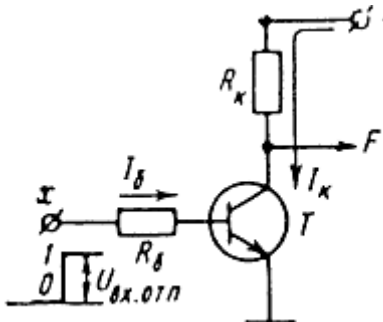
10. Основные типы триггеров. Синтез и анализ функционирования триггеров. Основные классы последовательностных схем, методы проектирования последовательностных схем.
11. Регистры. Счетчики. Генераторы кодов. Примеры их синтеза и анализа. Полупроводниковые микросхемы памяти. Классификация и основные параметры.
12. Структура и параметры статических ОЗУ. Схемы обслуживания статических ОЗУ. Динамические ОЗУ. Микросхемы ПЗУ. Программируемые и репрограммируемые ПЗУ. Типовые схемы запоминающих элементов.
13. Операционные усилители и их применения.
14. Параметры и характеристики ОУ. Обратная связь в ОУ. Основные способы включения ОУ.
15. Суммирующие усилители. Логарифмические преобразователи. Интегратор. Дифференциатор. Автогенераторы. Активные фильтры. Современные типы ОУ.
16. Особенности схемотехники прецизионных и микромощных ОУ. Методы коррекции частотно-фазовых характеристик ОУ.
17. Интегральные компараторы (ИК). Интегральные компараторы и регуляторы, аналоговые устройства на их основе. Параметры ИК.
18. Схемотехника ИК. Детекторы уровня. Импульсные схемы на основе ИК. Триггеры Шмидта.
19. Интегральные регуляторы напряжения и тока.
20. Простейший ИР напряжения, анализ его точности. Аналоговые эталоны. ИР тока.
21. Схемотехника ИР общего назначения. Вторичные источники питания. Импульсные источники питания.

Примерные задачи для контрольной работы:

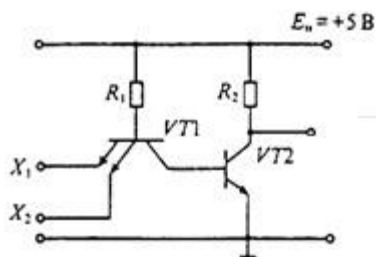
1. Укажите правильную математическую запись логической функции, соответствующей данной таблице истинности

X1	X2	Y	Y
0	0	0	0
0	1	1	1
1	0	1	1
1	1	0	0

2. Укажите, какую логическую функцию выполняет данная схема



3. Укажите, какую логическую функцию выполняет данная схема



Образец билета рубежного контроля :

ФГБОУ ВПО Башкирский государственный университет

Контрольная работа за 2018/2019 уч.гг.

Кафедра физической электроники и нанофизики

Дисциплина «Микросхемотехника»

Билет 10

Вопрос 1. . Основные типы триггеров. Синтез и анализ функционирования триггеров.

Задача 1. Собрать схему для реализации логической функции

$$y = (ab + \bar{c})(\bar{a} + \bar{b} + c)(a + b + c).$$

Зав.кафедрой

Р.З. Бахтизин

Критерии оценивания ответа на контрольную работу рубежного контроля:

Максимальная оценка – 15 баллов складывается из оценки за ответ на теоретические вопросы билета (один вопрос оцениваются максимально 6 баллов), из оценки за решение задачи (5 баллов) и оценок за ответы на дополнительные вопросы (два вопроса, оцениваемых каждый в 2 балла максимально).

За ответы на вопросы билета выставляется

- **5-6 баллов**, если студент дал полные, развернутые ответы на все теоретические вопросы билета, продемонстрировал знание формул, терминологии, понимание физической сути явлений и экспериментов, умение последовательно и логично отвечать на вопросы билета в объеме рекомендованной литературы.

Студент без затруднений ответил на уточняющие вопросы преподавателя по материалам билета.

- **3-4 баллов** выставляется студенту, если студент раскрыл без серьезных ошибок оба теоретических вопроса, однако показал пробелы в знаниях 20-25 % объема билета. Не на все уточняющие вопросы были даны корректные ответы.

- **2-3** баллов выставляется студенту, если даны ответы на оба теоретических вопроса в объеме 35-50 % от полного ответа. Студентом допущено несколько существенных ошибок в толковании основных понятий, законов и формул, описании основных экспериментов. Студент не дает удовлетворительных ответов на уточняющие вопросы по билету.

- **1-2 балла** выставляется студенту, если ответ на теоретические вопросы свидетельствует о непонимании и крайне неполном знании основных понятий, законов и экспериментов, или полностью отсутствует ответ на один вопрос и допущены серьезные ошибки и пробелы при ответе на второй вопрос. На уточняющие вопросы по билету не получены ответы или ответы на них в корне ошибочны.

За ответ на дополнительный вопрос выставляется:

- 2 балла, если студент дал исчерпывающе полный и правильный ответ;
- 1-2 балла, если ответ верен, но дан не в полном объеме учебной программы, или содержит незначительные ошибки;
- 1 балл, если ответ на вопрос дан, но содержит серьезные ошибки или большие пробелы в изложении;
- 0 баллов, если студент не ответил или ответил в корне неверно.

Задачи для тестовых опросов текущего контроля

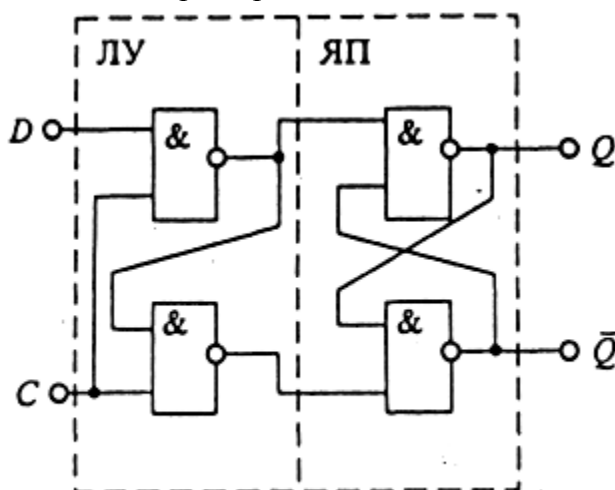
Описание теста текущего контроля работы №1:

Контрольная состоит из трех задач. Время выполнения – 30 минут. Каждая задача оценивается в 2 баллов.

Пример варианта контрольной работы №1:

... Вариант 2.

1. Назначение и принцип работы мультивибратора.
2. Назовите тип триггера?



Описание теста текущего контроля №2:

Контрольная состоит из трех задач, время выполнения – 30 минут. Каждая задача оценивается в 2 баллов.

Пример варианта контрольной работы №2:

Вариант №3

1. Что представляет собой интегральная схема?
- 2.Собрать схему для реализации логической функции $y = (ab + \bar{c})(\bar{a} + \bar{b} + c)(a + b + c)$.

Описание методики оценивания тестов текущего контроля:

- 4 баллов выставляется студенту, если ответы на тест абсолютно верные;
 - 3 балла выставляется студенту, если при верном решении в общем виде допущена принципиальная ошибка;
 - 2 балла выставляется студенту, если отсутствует одно из необходимых исходных условий или допущена принципиальная ошибка, но присутствуют правильные рассуждения и действия, направленные на получение ответа(задача решена наполовину);
 - 1-2 балла выставляется студенту, если верно записана только часть необходимых исходных условий, при этом отсутствуют какие-либо математические преобразования, направленные на получение ответа или они ошибочны.
- 0 баллов ставится при отсутствии ответа или при полностью неверном ответе или когда ответ не соответствует условию задачи.

Задания для проведения письменных опросов (тестов1)

2. 1. Что представляет собой операционный усилитель и где он применяется?
3. Функциональная схема операционного усилителя.
4. Классификация полупроводниковых транзисторов.
5. Как определить дифференциальное и статическое сопротивление полупроводниковых диодов?
6. Поясните принцип работы стабилитронов.
7. Каким образом обеспечивается высокое входное сопротивление операционных усилителей

Задания для проведения письменных опросов (тестов2)

1. 1 Что такое дифференциальный каскад операционного усилителя.
2. Что представляет собой тиристор?
3. Что представляет собой биполярный транзистор?
4. Основные схемы включения транзисторов.
5. Особенности и область применения эмиттерных повторителей.
6. Статические характеристики транзисторов.
7. Маркировка транзисторов.
8. Поясните принцип работы полевых транзисторов.
9. Классификация полевых транзисторов.
10. В чем заключаются особенности статических характеристик полевых транзисторов?
11. В чем отличие принципа работы полевого транзистора от биполярного?

Лабораторные работы

Лабораторная работа является оценочным средством для текущих этапов освоения компетенций. Лабораторные работы выполняются согласно методическим указаниям дистанционного курса в системе дистанционного обучения:

<http://sdo.bashedu.ru/course/view.php?id=1724>.

Темы лабораторных работ:

1. Последовательностные цифровые микросхемы.
2. Комбинационные цифровые микросхемы.
3. Операционные усилители.
4. Цифро-аналоговые и аналого-цифровые преобразователи.

Критерии оценки лабораторных работ (в баллах):

Баллы	Описание
4-5	Лабораторная работа выполнена полностью и правильно (90-100%)
3-4	Лабораторная работа выполнена полностью, но решение содержит несущественные ошибки (60-80%)
2-3	Лабораторная работа выполнена не полностью или содержит существенные ошибки (30-50%)
1-2	Лабораторная работа выполнена частично и содержит существенные ошибки(10-20%)
0	Лабораторная работа не выполнена

Рубежное тестирование

Рубежное тестирование является оценочным средством для итоговых этапов освоения компетенций. Тест состоит из 20 вопросов, каждый из которых имеет 4 варианта ответа, правильный ответ оценивается одним баллом. Итоговое тестирование проводится исключительно в компьютерном классе факультета, время сдачи и количество попыток ограничено (определяется преподавателем).

В случае записи студента на работу в системе дистанционного обучения тестирование проводится в электронном виде по ссылке:

<http://sdo.bashedu.ru/mod/assign/view.php?id=37633>

Пример вопросов рубежного теста.

1. Укажите, в каком **преобразователе** выбор входа по его номеру (адресу) осуществляется с помощью двоичного кода?

Выберите один ответ:

- a. В шифраторе
- b. В дешифраторе
- c. В демультимплексоре
- d. В мультиплексоре

2. Укажите главный **недостаток**инвертирующего операционного усилителя

Выберите один ответ:

- a. Добавление входной синфазной помехи к выходному сигналу
- b. Невозможно задать необходимый коэффициент усиления
- c. Высокое выходное сопротивление
- d. Невысокое входное сопротивление

Критерии оценки рубежного теста (в баллах):

Баллы	Описание
19–20	Процент правильных ответов от 95% до 100%
16–18	Процент правильных ответов от 80 до 94%
13–15	Процент правильных ответов от 65 до 79%
9–12	Процент правильных ответов от 45 до 64%
0–8	Процент правильных ответов менее 45%

4.3 Рейтинг-план дисциплины

За работу в семестре студент получает до 100 баллов за выполнение заданий в рамках текущего и рубежного контроля и дополнительно до 10 баллов за результаты участия в олимпиадах студентов.

Перевод оценки из 100-балльной в двухбалльную производится следующим образом:
 - зачет – от 60 до 110 баллов (включая 10 поощрительных баллов);
 - незачет – от 0 до 59 баллов;

Рейтинг–план дисциплины представлен в приложении 2.

5. Учебно-методическое и информационное обеспечение дисциплины

5.1. Перечень основной и дополнительной учебной литературы, необходимой для освоения дисциплины

Основная литература:

1. Игнатов, Александр Николаевич. Микросхемотехника и наноэлектроника : учебник / А. Н. Игнатов .— СПб. ; Москва ; Краснодар : Лань, 2011 .— 528 с. : ил. — (Учебники для вузов. Специальная литература) .— ISBN 978-5-8114-1161-0 : 1100 р. : 450 р. . [В библ. БашГУ имеется 24 экз.]
2. Алексенко, Андрей Геннадьевич. Основы микросхемотехники : учебник / А. Г. Алексенко .— 3-е изд., перераб. и доп. — Москва : БИНОМ. Лаборатория знаний, 2017 .— 448 с. — (Технический Университет) .— Библиогр.: с. 438 . [В библ. БашГУ имеется 20 экз.]

Дополнительная литература:

1. Современная микросхемотехника / А. Г. Алексенко .— М. : Энергия, 1979 .— 112 с. — (Массовая радиобиблиотека. Вып. 994) .Радиотехнические цепи и сигналы :

5.2. Перечень ресурсов информационно-телекоммуникационной сети «Интернет» и программного обеспечения, необходимых для освоения дисциплины **А). Ресурсы Интернет.**

1. Электронная библиотечная система. ЭБ БашГУ. — Собственная электронная библиотека учебных и научных электронных изданий, которая включает издания преподавателей БашГУ. Авторизованный доступ по паролю из любой точки сети Интернет. Регистрация в Библиотеке БашГУ, дальнейший доступ из любой точки сети Интернет. — <https://elib.bashedu.ru/>
2. Электронная библиотечная система .Университетская библиотека онлайн. — Полнотекстовая БД учебных и научных электронных изданий. Авторизованный доступ по паролю из любой точки сети Интернет. Регистрация в Библиотеке БашГУ, дальнейший доступ из любой точки сети Интернет. — <https://biblioclub.ru/>
3. Электронная библиотечная система издательства .Лань. — Полнотекстовая БД учебных и научных электронных изданий. Авторизованный доступ по паролю из любой точки сети Интернет. Регистрация в Библиотеке БашГУ, дальнейший доступ из любой точки сети Интернет. — <https://e.lanbook.com/>
4. Электронный каталог Библиотеки БашГУ — Справочно-поисковый аппарат библиотеки. Включает в себя систему каталогов и картотек, справочно-библиографический фонд. — <http://www.bashlib.ru/catalogi/>

Б). Электронные ресурсы (дополнение списка литературы)

1. Игнатов А.Н. Микросхемотехника и наноэлектроника [Электронный ресурс] : учебное пособие .— 3-е изд., стер. — СПб. : Лань, 2011 .— 528 с. — Доступ к тексту электронного издания возможен через Электронно-библиотечную систему издательства "Лань" .—ISBN978-5-8114-0699-9.—<URL: http://e.lanbook.com/books/element.php?pl1_id=95>..

6. Материально-техническая база, необходимая для осуществления образовательного процесса по дисциплине.

Материально-техническая база, необходимая для осуществления образовательного процесса по дисциплине приведена в таблице:

Наименование специальных* помещений и помещений для самостоятельной работы	Оснащенность специальных помещений и помещений для самостоятельной работы	Перечень лицензионного программного обеспечения. Реквизиты подтверждающего документа
1. учебная аудитория для проведения	<p align="center">Лаборатория 428</p> 1. ЖК телевизор 42 LG 42 LE 4500 (LED 1920*1080. HDMI.D-Sub.RCA.SCART. Component. USB) 42LE,	1. Statistica Advanced for Windows v.11 English / v.10 Russian Academic Однопольз.

<p>занятий лекционного типа: лаборатория 428 (физмат корпус).</p> <p>2. учебная аудитория для проведения занятий семинарского типа: лаборатория 428 (физмат корпус), лаборатория 427 (физмат корпус).</p> <p>3. учебная аудитория для проведения групповых и индивидуальных консультаций, учебная аудитория для текущего контроля и промежуточной аттестации: лаборатория 428 (физмат корпус).</p> <p>4. помещения для самостоятельной работы: читальный зал № 2 (физмат корпус), зал доступа к электронной информации библиотеки (вход через читальный зал № 2 физмат корпус).</p>	<p>инв. № 000002101048689.</p> <p>2. Лабораторная станция Elvis с картой сбора данных – PCI-6251, 3 шт., инв.№ 000001101043879, 000001101043880, 000001101043885.</p> <p>3. Монитор LG 19 1280*1024, инв.№ 000002101047293.</p> <p>4. Монитор LG L 1942P-SF Silver 19”, 5 шт., инв.№ 000002101047465, 000002101047466, 000002101047467, 000002101047468, 000002101047469.</p> <p>5. Осциллограф C1-114, инв.№ 000001101040107.</p> <p>6. Персональный компьютер в комплекте Моноблок iRU 502 21.5, 2 шт., инв.№ 410134000001194, 410134000001204.</p> <p>7. Системный блок HP Pavilion Slimline S3500F AMD Athlon 64, 2 шт., инв. № 000002101047360, 000002101047361.</p> <p>8. Системный блок HP Pavilion Slimline S3500F AMD Athlon 64, NIVADA GeForce 6150 SE (кл-па, мышь), 4 шт., инв. № 000001101044995, 000001101044996, 000001101044998, 000001101044999.</p> <p>9. Системный блок компьютера AMD Athlon64 350, инв.№ 000001101043713.</p> <p>10. Учебная лабораторная станция виртуальных приборов Circuit Desing Bundle, Ni ELVIS, 4 шт., инв.№ 000002101047313, 000002101047314, 000002101047315, 000002101047316.</p> <p>20. Учебная мебель.</p> <p style="text-align: center;">Лаборатория 427</p> <p>1. Прибор Щ-4313, инв. № 000001101041622.</p> <p>2. Учебная лабораторная станция виртуальных приборов Circuit Design Bundle, NI ELVIS, инв.№ 000002101047312.</p> <p>3. Спектрофотометр</p> <p>5. Учебная мебель.</p> <p style="text-align: center;">Читальный зал № 2</p> <p>1. Научный и учебный фонд.</p> <p>2. Научная периодика.</p> <p>3. ПК (моноблок) - 3 шт.</p> <p>4. Wi-Fi доступ для мобильных устройств.</p> <p>5. Неограниченный доступ к ЭБС и БД.</p> <p>6. Количество посадочных мест – 50.</p> <p>Зал доступа к электронной информации библиотеки</p> <p>1. ПК (моноблок) – 8 шт., подключенных к сети Интернет.</p> <p>2. Неограниченный доступ к электронным БД и ЭБС.</p> <p>3. Количество посадочных мест – 8.</p>	<p>Версии. Договор № 263 от 07.12.2012г. Подтверждается лицензиями с серийными номерами (SN) AXAR301F662429FA-0, AXAR301F662529FA-E, AXAR301F662329FA-4. Срок лицензии – бессрочно. (428).</p> <p>2. Statistica Automated Neural Networks for Windows v.11 English / v.10 Russian Academic Однопольз. Версии. Договор №263 от 07.12.2012г. Подтверждается лицензией с серийным номером (SN) XXDR301F662629FA-E. Срок лицензии – бессрочно. (428)</p> <p>3. Statistica Base for Windows v.11 English /v.10 Russian Academic Однопольз. версии. Договор № 263 от 07.12.2012 г. Подтверждается лицензиями с серийными номерами (SN) BXXR301F662129FA-T, BXXR301F662229FA-8. Срок лицензии – бессрочно. (428)</p> <p>4. Windows 8 Russian. Windows Professional 8 Russian Upgrade. Лицензия: OLP NL Academic Edition. Договор №104 от 17.06.2013 г. Срок лицензии - бессрочная.</p> <p>5. Microsoft Office Standard 2013 Russian. OLP NL Academic Edition. Договор №114 от 12.11.2014 г. Срок лицензии - бессрочная.</p> <p>6.«Права на программы для ЭВМ Office Standart 2013 Russian OLP NL Academic Edition», гражданско-правовой договор № 114 от 12 ноября 2014 г. Срок лицензии – бессрочно.</p>
---	--	--

ФЕДЕРАЛЬНОЕ ГОСУДАРСТВЕННОЕ БЮДЖЕТНОЕ ОБРАЗОВАТЕЛЬНОЕ
УЧРЕЖДЕНИЕ ВЫСШЕГО ОБРАЗОВАНИЯ
«БАШКИРСКИЙ ГОСУДАРСТВЕННЫЙ УНИВЕРСИТЕТ»

СОДЕРЖАНИЕ РАБОЧЕЙ ПРОГРАММЫ

дисциплины « Микросхемотехника » на 7 семестр
(наименование дисциплины)

очная

форма обучения

Вид работы	Объем дисциплины
Общая трудоемкость дисциплины (ЗЕТ / часов)	2/72
Учебных часов на контактную работу с преподавателем:	36,2
лекций	18
практических/ семинарских	
лабораторных	18
других (групповая, индивидуальная консультация и иные виды учебной деятельности, предусматривающие работу обучающихся с преподавателем) (ФКР)	0,2
Учебных часов на самостоятельную работу обучающихся (СР)	36
Учебных часов на подготовку к экзамену/зачету/дифференцированному зачету (Контроль)	-

Форма контроля:

зачет 7 семестр

№ п.п.	Тема и содержание	Форма изучения материалов: лекции, занятия, семинарские занятия, лабораторные работы, самостоятельная работа и трудоемкость (в часах)				Основная и дополнительная литература, рекомендуемая студентам (номера из списка)	Задания по самостоятельной работе студентов (СРС)	Форма текущего контроля успеваемости
		ЛК	ПР/СЕМ	ЛР	СР			
1	2	3	4	5	6	7	8	9
1	Модуль 1. Цифровая микросхемотехника Введение. Микросхемотехника как основа системного подхода к разработке и применению микросхем. Основные требования при решении схемотехнических задач. Топологические структуры микросхем.	2		2	4	[1]: §1.1-1.11	номера контрольных вопросов [1]: §1.11 №№1-18	ТЕСТ
2	Понятие о цифровых системах. Представление чисел и выполнение арифметических операций. Основы алгебры логики и выполнение логических операций. Структура и принципы работы цифровых систем.	2		2	4	[1]: §3.1-3.5	номера контрольных вопросов [1]: §3.12 №№1-15	Зачетная лабораторная работа
3	Цифровые микросхемы комбинационного типа. Методика синтеза комбинационных схем. Преобразователи кодов, шифраторы и дешифраторы, мультиплексоры и демультимплексоры, сумматоры и полусумматоры, много разрядные сумматоры с ускоренным переносом, арифметико-логические устройства (АЛУ).	2		2	4	[1]: §3.6-3.8	номера контрольных вопросов [1]: §3.12 №№15-25	Зачетная лабораторная работа

4	<p>Логические элементы, их статические параметры, рабочие режимы, переходные характеристики, помехоустойчивость, динамические параметры. Расчет рабочих режимов.</p> <p>Элементы диодно-транзисторной логики, их характеристики. Элементы транзисторно-транзисторной логики, их характеристики.</p> <p>Ключи на МДП транзисторах, статические параметры, рабочие режимы, переходные характеристики, помехоустойчивость, динамические параметры.</p>	2		2	4	[1]: §3.7-3.12	номера контрольных вопросов [1]: §3.12 №№26-45	Зачетная контрольная работа
5	<p>Модуль 2. Аналоговая микросхемотехника.</p> <p>Аналоговые структуры. Аналоговые функции, сигналы, цепи. Основные аналоговые функции. Номенклатура АИС. Принципы схемотехники АИС. Дифференциальный усилитель.</p>	2		2	4	[1]: §2.1-2.4	номера контрольных вопросов [1]: §2.7 №№1-19	ТЕСТ
6	<p>Операционные усилители и их применения (4 часа).</p> <p>Параметры и характеристики ОУ. Обратная связь в ОУ. Основные способы включения ОУ. Суммирующие усилители. Логарифмические преобразователи. Интегратор. Дифференциатор. Автогенераторы. Активные фильтры.</p>	2		2	4	[1]: §2.5-2.6	номера контрольных вопросов [1]: §2.7 №№11-15	Зачетная лабораторная работа
7	<p>Интегральные компараторы (ИК). Интегральные компараторы и регуляторы, аналоговые устройства на их основе. Параметры ИК.</p> <p>Схемотехника ИК. Детекторы уровня. Импульсные схемы на основе ИК. Триггеры Шмидта, ждущие мультивибраторы, таймеры.</p>	2		2	4	[1]: §2.6-2.7	номера контрольных вопросов [1]: §2.7 №№16-30	Зачетная лабораторная работа

8	Микромеханика. Микромеханические гироскопы, аксельрометры и др. устройства (MEMS)	2		2	4	[1]: §4.1-4.3	номера контрольных вопросов [1]: §4.1 №№1-19	Зачетная лабораторная работа
9	Цифро-аналоговые и аналого-цифровые преобразователи; их использование в микроэлектронной аппаратуре. Методы построения и принцип действия ЦАП. Схемотехника и параметры ЦАП. Резисторные матрицы, их анализ. Аналого-цифровые преобразователи. Схемы усилителей выборки и хранения для АЦП.	2		2	4	[1]: §9.1-9.5	номера контрольных вопросов [1]: §9.16 №№1-15	Зачетная контрольная работа
Всего часов:		18		18	36			

Примечание 1. Сокращение в таблице: КР – контрольная работа.

Примечание 2. Часы на самостоятельную работу включают время на подготовку к экзамену (контроль).

Рейтинг – план дисциплины

«Микросхемотехника»

(название дисциплины согласно рабочему учебному плану)

направление «Радиофизика», направленность (профиль) «Цифровые технологии обработки информации»

курс 4, семестр 7

Виды учебной деятельности студентов	Балл за конкретное задание	Число заданий за семестр	Баллы	
			Минимальный	Максимальный
Модуль 1 «Цифровая микросхемотехника»				
Текущий контроль				
Зачетные лабораторные работы	5	3	0	15
Аудиторная работа, текущее тестирование	2	5	0	10
Рубежный контроль				
1. Зачетные контрольные работы	15	1	0	15
ВСЕГО ПО МОДУЛЮ 1			0	40
Модуль 2 «Аналоговая микросхемотехника»				
Текущий контроль				
Зачетные лабораторные работы	5	3	0	15
Аудиторная работа, текущее тестирование	2	5	0	10
Рубежный контроль				
1. Зачетные контрольные работы	15	1	0	15
ВСЕГО ПО МОДУЛЮ 2			0	40
Поощрительные баллы				
Рубежный контроль				
1. Тестирование	20	1	0	20
Участие в олимпиадах			0	10
Итого поощрительных баллов			0	10
Посещаемость (баллы вычитаются из общей суммы набранных баллов)				
1. Посещение лабораторных занятий			0	-10
2. Посещение практических занятий			0	-6
Итоговый контроль				
Зачет				