


МИНОБРНАУКИ РОССИИ
ФГБОУ ВО «БАШКИРСКИЙ ГОСУДАРСТВЕННЫЙ УНИВЕРСИТЕТ»

ФИЗИКО-ТЕХНИЧЕСКИЙ ИНСТИТУТ
КАФЕДРА ИНФОКОММУНИКАЦИОННЫХ ТЕХНОЛОГИЙ И НАНОЭЛЕКТРОНИКИ

Актуализировано:
на заседании кафедры
протокол от «20» июня 2017 г. №7

Зав. кафедрой  /Салихов Р.Б.

Согласовано:
Председатель УМК ФТИ

 /Балапанов М.Х.

РАБОЧАЯ ПРОГРАММА ДИСЦИПЛИНЫ (МОДУЛЯ)

дисциплина ТЕОРИЯ ЭЛЕКТРИЧЕСКИХ ЦЕПЕЙ
(наименование дисциплины)

Б1.В.1.02, вариативная часть
(Цикл дисциплины и его часть (базовая, вариативная, дисциплина по выбору))

программа бакалавриата

Направление подготовки (специальность)

11.03.02 «Инфокоммуникационные технологии и системы связи»,
квалификация (степень) бакалавр
(указывается код и наименование направления подготовки (специальности))


Направленность (профиль) подготовки

Оптические системы и сети связи
(указывается наименование направленности (профиля) подготовки)


Квалификация

Бакалавр
(указывается квалификация)

Разработчик (составитель)
к.ф.-м.н., доцент
(должность, ученая степень, ученое звание)

 / Шакиров Б.Г.
(подпись, Фамилия И.О.)

Разработчик (составитель)
к.ф.-м.н., доцент
(должность, ученая степень, ученое звание)

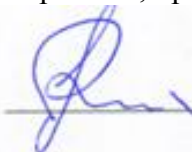
 / Габдрахманова Л.А.
(подпись/ Ф.И.О.)

Для приема 2016
Уфа 2017 г.

Составитель / составители: к.ф.-м.н., профессор Шакиров Б.Г.
к.ф.-м.н. Габдрахманова Л.А.

Рабочая программа дисциплины актуализирована на заседании кафедры
инфокоммуникационных технологий и наноэлектроники, протокол от «20» июня 2017 г. №7

Заведующий кафедрой



/ Салихов Р.Б./

Список документов и материалов

1. Перечень планируемых результатов обучения по дисциплине, соотнесенных с планируемыми результатами освоения образовательной программы	4
2. Цель и место дисциплины в структуре образовательной программы	5
3. Содержание рабочей программы (объем дисциплины, типы и виды учебных занятий, учебно-методическое обеспечение самостоятельной работы обучающихся)	5
4. Фонд оценочных средств по дисциплине	5
4.1. Перечень компетенций с указанием этапов их формирования в процессе освоения образовательной программы. Описание показателей и критериев оценивания компетенций на различных этапах их формирования, описание шкал оценивания	5
4.2. Типовые контрольные задания или иные материалы, необходимые для оценки знаний, умений, навыков и опыта деятельности, характеризующих этапы формирования компетенций в процессе освоения образовательной программы. Методические материалы, определяющие процедуры оценивания знаний, умений, навыков и опыта деятельности, характеризующих этапы формирования компетенций	10
4.3. Рейтинг-план дисциплины (при необходимости)	11
5. Учебно-методическое и информационное обеспечение дисциплины	29
5.1. Перечень основной и дополнительной учебной литературы, необходимой для освоения дисциплины	30
5.2. Перечень ресурсов информационно-телекоммуникационной сети «Интернет» и программного обеспечения, необходимых для освоения дисциплины	30
6. Материально-техническая база, необходимая для осуществления образовательного процесса по дисциплине	30

1. Перечень планируемых результатов обучения по дисциплине, соотнесенных с планируемыми результатами освоения образовательной программы
(с ориентацией на карты компетенций)

В результате освоения образовательной программы обучающийся должен овладеть следующими результатами обучения по дисциплине:

ОПК-6 способностью проводить инструментальные измерения, используемые в области инфокоммуникационных технологий и систем связи.

ПК-17- способностью применять современные теоретические и экспериментальные исследования с целью создания перспективных средств электросвязи и информатики.

ПК-18- способностью организовывать и проводить экспериментальные испытания с целью оценки соответствия требованиям технических регламентов, международных и национальных стандартов и иных нормативных документов.

Таблица 1.

Результаты обучения		Формируемая компетенция	Примечание
Знания	1. Знать методы и средства экспериментального исследования электрических цепей и измерения их параметров	ОПК-6	
	2. Знать основы теории электрических аналоговых и дискретных фильтров, частотные характеристики электрических цепей; основные методы анализа и синтеза электрических цепей	ПК-17	
Умения	1. Уметь объяснять физическое назначение элементов и влияние их параметров на функциональные свойства и переходные процессы электрических цепей	ПК-18	
	2. Уметь рассчитывать и измерять параметры и характеристики линейных и нелинейных электрических цепей	ОПК-6	
	3. Уметь использовать знания, при изучении теории электрических цепей для успешного овладения характеристиками и параметрами электрических цепей	ПК-18	
Владение (навыки/опыт деятельности)	1. Владеть современными методами анализа, синтеза и расчёта электрических цепей, а также, методами моделирования и исследования различных режимов электрических цепей на персональных компьютерах	ПК-17	
	2. Владеть навыками чтения и изображения электрических цепей, навыками составления эквивалентных расчетных схем на базе принципиальных электрических схем цепей	ПК-18	
	3. Владеть навыками работы с контрольно-измерительными приборами	ОПК-6	

2. Цель и место дисциплины в структуре образовательной программы

Дисциплина «Теория электрических цепей» относится к вариативной части.

Дисциплина изучается на 1-2 курсах в 2-3 семестрах.

Для освоения дисциплины необходимы компетенции, сформированные в рамках изучения следующих дисциплин: математика, электричество.

Целью преподавания дисциплины является изучение студентами теории различных электрических цепей для решения проблем передачи, обработки и распределения электрических сигналов в системах связи, а также усвоение современных методов анализа, синтеза и расчёта электрических цепей, методов моделирования и исследования различных режимов электрических цепей на персональных ЭВМ.

Данная дисциплина предназначена для студентов направления 11.03.02 «Инфокоммуникационные технологии системы связи». Учебная дисциплина «Теория электрических цепей» является первой дисциплиной, в которой студенты изучают основы построения, преобразования и расчета электрических цепей инфокоммуникационных устройств. Она находится на стыке дисциплин, обеспечивающих базовую и специальную подготовку студентов. Изучая эту дисциплину, студенты впервые знакомятся с принципами функционирования, методами анализа и синтеза рассматриваемых электрических цепей. Изучаемая дисциплина формирует общетехнический фундамент подготовки будущих специалистов в области инфокоммуникационных технологий и систем связи, а приобретенные студентами знания и навыки необходимы как для квалифицированной эксплуатации инфокоммуникационной аппаратуры, так и для разработки устройств, связанных с передачей и обработкой сигналов.

В результате изучения настоящей дисциплины студенты получают знания, имеющие не только самостоятельное значение, но и являющиеся фундаментом для изучения ряда последующих специальных дисциплин и практической работы специалистов в области оптической связи.

3. Содержание рабочей программы (объем дисциплины, типы и виды учебных занятий, учебно-методическое обеспечение самостоятельной работы обучающихся)

Содержание рабочей программы представлено в Приложении № 1.

4. Фонд оценочных средств по дисциплине

4.1. Перечень компетенций с указанием этапов их формирования в процессе освоения образовательной программы. Описание показателей и критериев оценивания компетенций на различных этапах их формирования, описание шкал оценивания

Код и формулировка компетенции:

ОПК-6 способностью проводить инструментальные измерения, используемые в области инфокоммуникационных технологий и систем связи

Этап (уровень) освоения компетенции	Планируемые результаты обучения (показатели достижения заданного уровня освоения компетенций)	Критерии оценивания результатов обучения			
		2	3	4	5
Первый этап Пороговый уровень	Знать методы и средства экспериментально-го исследования	Не имеет знания методов и средств экспериментально-го исследования	Имеет частичные и отрывочные знания методов и средств	Достаточно уверено знает методов и средств экспериментально	Уверенно знает методов и средств экспериментально-го исследования

	электрических цепей и измерения их параметров;	электрических цепей и измерения их параметров;	экспериментально го исследования электрических цепей и измерения их параметров;	го исследования электрических цепей и измерения их параметров;	электрических цепей и измерения их параметров;
Второй этап Базовый уровень	Уметь проводить экспериментальные исследования электрических цепей и измерения их параметров; составлять отчеты по проведенным измерениям	Не умеет проводить экспериментальные исследования электрических цепей и измерения их параметров; составлять отчеты по проведенным измерениям	Не уверенно проводит экспериментальные исследования электрических цепей и измерения их параметров; составлять отчеты по проведенным измерениям	Достаточно уверенно проводит экспериментальные исследования электрических цепей и измерения их параметров; составлять отчеты по проведенным измерениям	Уверенно проводит экспериментальные исследования электрических цепей и измерения их параметров; составлять отчеты по проведенным измерениям
Третий этап Повышенный уровень	Владеть навыками выполнения экспериментов и измерений параметров электрических цепей по заданной методике и обработке результатов с применением современных информационных технологий и технических средств.	Не владеет навыками выполнения экспериментов и измерений параметров электрических цепей по заданной методике и обработке результатов с применением современных информационных технологий и технических средств	Не уверенно владеет навыками выполнения экспериментов и измерений параметров электрических цепей по заданной методике и обработке результатов с применением современных информационных технологий и технических средств	Достаточно уверенно владеет навыками выполнения экспериментов и измерений параметров электрических цепей по заданной методике и обработке результатов с применением современных информационных технологий и технических средств	Владеет навыками выполнения экспериментов и измерений параметров электрических цепей по заданной методике и обработке результатов с применением современных информационных технологий и технических средств

Курсовая работа:

Этап (уровень) освоения компетенции	Планируемые результаты обучения (показатели достижения заданного уровня освоения компетенций)	Критерии оценивания результатов обучения			
		2 («Не удовлетворительно»)	3 («Удовлетворительно»)	4 («Хорошо»)	5 («Отлично»)
Первый этап Пороговый уровень	Знать методы и средства экспериментально го исследования электрических цепей и измерения их параметров;	Не имеет знания методов и средств экспериментально го исследования электрических цепей и измерения их параметров;	Имеет частичные и отрывочные знания методов и средств экспериментально го исследования электрических цепей и измерения их параметров;	Достаточно уверено знает методов и средств экспериментально го исследования электрических цепей и измерения их параметров;	Уверенно знает методов и средств экспериментально го исследования электрических цепей и измерения их параметров;
Второй этап Базовый уровень	Уметь проводить экспериментальные исследования электрических цепей и измерения их параметров; составлять отчеты по проведенным измерениям	Не умеет проводить экспериментальные исследования электрических цепей и измерения их параметров; составлять отчеты по проведенным измерениям	Не уверенно проводит экспериментальные исследования электрических цепей и измерения их параметров; составлять отчеты по проведенным измерениям	Достаточно уверенно проводит экспериментальные исследования электрических цепей и измерения их параметров; составлять отчеты по проведенным измерениям	Уверенно проводит экспериментальные исследования электрических цепей и измерения их параметров; составлять отчеты по проведенным измерениям

Третий этап	Владеть навыками выполнения экспериментов и измерений параметров электрических цепей по заданной методике и обработке результатов с применением современных информационных технологий и технических средств.	Не владеет навыками выполнения экспериментов и измерений параметров электрических цепей по заданной методике и обработке результатов с применением современных информационных технологий и технических средств	Не уверенно владеет навыками выполнения экспериментов и измерений параметров электрических цепей по заданной методике и обработке результатов с применением современных информационных технологий и технических средств	Достаточно уверенно владеет навыками выполнения экспериментов и измерений параметров электрических цепей по заданной методике и обработке результатов с применением современных информационных технологий и технических средств	Владеет навыками выполнения экспериментов и измерений параметров электрических цепей по заданной методике и обработке результатов с применением современных информационных технологий и технических средств
-------------	--	--	---	---	---

ПК-17- способностью применять современные теоретические и экспериментальные исследования с целью создания перспективных средств электросвязи и информатики

Этап (уровень) освоения компетенции	Планируемые результаты обучения (показатели достижения заданного уровня освоения компетенций)	Критерии оценивания результатов обучения			
		2	3	4	5
Первый этап Пороговый уровень	Знать методы и средства теоретического и экспериментального исследования электрических цепей и измерения их параметров;	Не имеет знания методов и средств теоретического и экспериментального исследования электрических цепей и измерения их параметров;	Имеет частичные и отрывочные знания методов и средств теоретического и экспериментального исследования электрических цепей и измерения их параметров;	Достаточно уверенно знает методов и средств теоретического и экспериментального исследования электрических цепей и измерения их параметров;	Уверенно знает методов и средств теоретического и экспериментального исследования электрических цепей и измерения их параметров;
Второй этап Базовый уровень	Уметь проводить экспериментальные исследования электрических цепей и измерения их параметров;	Не умеет проводить экспериментальные исследования электрических цепей и измерения их параметров;	Не уверенно проводит экспериментальные исследования электрических цепей и измерения их параметров;	Достаточно уверенно проводит экспериментальные исследования электрических цепей и измерения их параметров;	Уверенно проводит экспериментальные исследования электрических цепей и измерения их параметров;
Третий этап Повышенный уровень	Владеть навыками выполнения экспериментов и измерений параметров электрических цепей по заданной методике и обработке результатов с применением современных	Не владеет навыками выполнения экспериментов и измерений параметров электрических цепей по заданной методике и обработке результатов с применением	Не уверенно владеет навыками выполнения экспериментов и измерений параметров электрических цепей по заданной методике и обработке результатов с применением	Достаточно уверенно владеет навыками выполнения экспериментов и измерений параметров электрических цепей по заданной методике и обработке результатов с	Владеет навыками выполнения экспериментов и измерений параметров электрических цепей по заданной методике и обработке результатов с применением современных

	информационных технологий и технических средств.	современных информационных технологий и технических средств	современных информационных технологий и технических средств	применением современных информационных технологий и технических средств	информационных технологий и технических средств
--	--	---	---	---	---

Этап (уровень) освоения компетенции	Планируемые результаты обучения (показатели достижения заданного уровня освоения компетенций)	Критерии оценивания результатов обучения			
		2 («Не удовлетворительно»)	3 («Удовлетворительно»)	4 («Хорошо»)	5 («Отлично»)
Первый этап Пороговый уровень	Знать методы и средства теоретического и экспериментального исследования электрических цепей и измерения их параметров;	Не имеет знания методов и средств теоретического и экспериментального исследования электрических цепей и измерения их параметров;	Имеет частичные и отрывочные знания методов и средств теоретического и экспериментального исследования электрических цепей и измерения их параметров;	Достаточно уверенно знает методов и средств теоретического и экспериментального исследования электрических цепей и измерения их параметров;	Уверенно знает методов и средств теоретического и экспериментального исследования электрических цепей и измерения их параметров;
Второй этап Базовый уровень	Уметь проводить экспериментальные исследования электрических цепей и измерения их параметров;	Не умеет проводить экспериментальные исследования электрических цепей и измерения их параметров;	Не уверенно проводит экспериментальные исследования электрических цепей и измерения их параметров;	Достаточно уверенно проводит экспериментальные исследования электрических цепей и измерения их параметров;	Уверенно проводит экспериментальные исследования электрических цепей и измерения их параметров;
Третий этап Повышенный уровень	Владеть навыками выполнения экспериментов и измерений параметров электрических цепей по заданной методике и обработке результатов с применением современных информационных технологий и технических средств.	Не владеет навыками выполнения экспериментов и измерений параметров электрических цепей по заданной методике и обработке результатов с применением современных информационных технологий и технических средств	Не уверенно владеет навыками выполнения экспериментов и измерений параметров электрических цепей по заданной методике и обработке результатов с применением современных информационных технологий и технических средств	Достаточно уверенно владеет навыками выполнения экспериментов и измерений параметров электрических цепей по заданной методике и обработке результатов с применением современных информационных технологий и технических средств	Владеет навыками выполнения экспериментов и измерений параметров электрических цепей по заданной методике и обработке результатов с применением современных информационных технологий и технических средств

ПК-18- способностью организовывать и проводить экспериментальные испытания с целью оценки соответствия требованиям технических регламентов, международных и национальных стандартов и иных нормативных документов

Этап (уровень) освоения компетенции	Планируемые результаты обучения (показатели)	Критерии оценивания результатов обучения			
		2	3	4	5

	достижения заданного уровня освоения компетенций)				
Первый этап Пороговый уровень	Знать основные методы анализа электрических цепей и проводить экспериментальные исследования электрических цепей; составлять отчеты по проведенным измерениям	Не имеет знания основных методов анализа электрических цепей и проводить экспериментальные исследования электрических цепей; составлять отчеты по проведенным измерениям	Имеет частичные и отрывочные знания основных методов анализа электрических цепей и проводить экспериментальные исследования электрических цепей; составлять отчеты по проведенным измерениям	Достаточно уверенно знает основные методы анализа электрических цепей и проводить экспериментальные исследования электрических цепей; составлять отчеты по проведенным измерениям	Уверенно знает основные методы анализа электрических цепей и проводить экспериментальные исследования электрических цепей; составлять отчеты по проведенным измерениям
Второй этап Базовый уровень	Уметь проводить анализ электрических цепей и проводить экспериментальные исследования электрических цепей; составлять отчеты по проведенным измерениям	Не умеет проводить анализ электрических цепей и проводить экспериментальные исследования электрических цепей; составлять отчеты по проведенным измерениям	Не уверенно проводит анализ электрических цепей и проводить экспериментальные исследования электрических цепей; составлять отчеты по проведенным измерениям	Достаточно уверенно проводит анализ электрических цепей и проводить экспериментальные исследования электрических цепей; составлять отчеты по проведенным измерениям	Уверенно проводит анализ электрических цепей и проводить экспериментальные исследования электрических цепей; составлять отчеты по проведенным измерениям
Третий этап Повышенный уровень	Владеть навыками выполнения анализа электрических цепей и проводить экспериментальные исследования электрических цепей; составлять отчеты по проведенным измерениям	Не владеет навыками выполнения анализа электрических цепей и проводить экспериментальные исследования электрических цепей; составлять отчеты по проведенным измерениям	Не уверенно владеет навыками выполнения анализа электрических цепей и проводить экспериментальные исследования электрических цепей; составлять отчеты по проведенным измерениям	Достаточно уверенно владеет навыками выполнения анализа электрических цепей и проводить экспериментальные исследования электрических цепей; составлять отчеты по проведенным измерениям	Владеет навыками выполнения анализа электрических цепей и проводить экспериментальные исследования электрических цепей; составлять отчеты по проведенным измерениям средств

Этап (уровень) освоения компетенции	Планируемые результаты обучения (показатели достижения заданного уровня освоения компетенций)	Критерии оценивания результатов обучения			
		2 («Не удовлетворительно»)	3 («Удовлетворительно»)	4 («Хорошо»)	5 («Отлично»)
Первый этап Пороговый уровень	Знать основные методы анализа электрических цепей и проводить экспериментальные исследования	Не имеет знания основных методов анализа электрических цепей и проводить экспериментальные исследования	Имеет частичные и отрывочные знания основных методов анализа электрических цепей и проводить экспериментальные исследования	Достаточно уверенно знает основные методы анализа электрических цепей и проводить экспериментальные исследования	Уверенно знает основные методы анализа электрических цепей и проводить экспериментальные исследования

	электрических цепей; составлять отчеты по проведенным измерениям	электрических цепей; составлять отчеты по проведенным измерениям	ментальные исследования электрических цепей; составлять отчеты по проведенным измерениям	исследования электрических цепей; составлять отчеты по проведенным измерениям	электрических цепей; составлять отчеты по проведенным измерениям
Второй этап Базовый уровень	Уметь проводить анализ электрических цепей и проводить экспериментальные исследования электрических цепей; составлять отчеты по проведенным измерениям	Не умеет проводить анализ электрических цепей и проводить экспериментальные исследования электрических цепей; составлять отчеты по проведенным измерениям	Не уверенно проводит анализ электрических цепей и проводить экспериментальные исследования электрических цепей; составлять отчеты по проведенным измерениям	Достаточно уверенно проводит анализ электрических цепей и проводить экспериментальные исследования электрических цепей; составлять отчеты по проведенным измерениям	Уверенно проводит анализ электрических цепей и проводить экспериментальные исследования электрических цепей; составлять отчеты по проведенным измерениям
Третий этап Повышенный уровень	Владеть навыками выполнения анализа электрических цепей и проводить экспериментальные исследования электрических цепей; составлять отчеты по проведенным измерениям	Не владеет навыками выполнения анализа электрических цепей и проводить экспериментальные исследования электрических цепей; составлять отчеты по проведенным измерениям	Не уверенно владеет навыками выполнения анализа электрических цепей и проводить экспериментальные исследования электрических цепей; составлять отчеты по проведенным измерениям	Достаточно уверенно владеет навыками выполнения анализа электрических цепей и проводить экспериментальные исследования электрических цепей; составлять отчеты по проведенным измерениям	Владеет навыками выполнения анализа электрических цепей и проводить экспериментальные исследования электрических цепей; составлять отчеты по проведенным измерениям средств

Показатели сформированности компетенции:

Критериями оценивания являются баллы, которые выставляются преподавателем за виды деятельности (оценочные средства) по итогам изучения модулей (разделов дисциплины), перечисленных в рейтинг-плане дисциплины (для экзамена: текущий контроль – максимум 42 баллов; рубежный контроль – максимум 28 баллов, поощрительные баллы – максимум 10).

Шкалы оценивания:

для экзамена:

от 45 до 59 баллов – «удовлетворительно»;

от 60 до 79 баллов – «хорошо»;

от 80 баллов – «отлично».

4.2. Типовые контрольные задания или иные материалы, необходимые для оценки знаний, умений, навыков и опыта деятельности, характеризующих этапы формирования компетенций в процессе освоения образовательной программы. Методические материалы, определяющие процедуры оценивания знаний, умений, навыков и опыта деятельности, характеризующих этапы формирования компетенций

Этапы освоения	Результаты обучения	Компетенция	Оценочные средства
1-й этап Знания	Знать методы и средства теоретического и экспериментального исследования электрических цепей и измерения их параметров;	ОПК-6	Индивидуальный, групповой опрос; письменные ответы на вопросы;

	Знать основные методы анализа электрических цепей и проводить расчеты и экспериментальные исследования электрических цепей; составлять отчеты по проведенным измерениям	ПК-18	устный опрос; выполнение лабораторных работ и составление отчетов; текущие контрольные работы;
2-й этап Умения	Уметь проводить анализ электрических цепей и проводить экспериментальные исследования электрических цепей; составлять отчеты по проведенным измерениям	ПК-17	контрольные работы; работы по расчету линейных разветвленных цепей постоянного тока и результатов лабораторных работ
	Уметь произвести расчеты колебательных (резонансные) цепей, добротность и частотных характеристик последовательного колебательного контура.	ПК-18	
3-й этап Владеть навыками	Владеть навыками выполнения расчетов, экспериментов и измерений параметров электрических цепей по заданной методике и обработке результатов с применением современных информационных технологий и технических средств.	ОПК-6	защита лабораторных работ; контрольные работы; компьютерное моделирование электрических цепей
	Владеть навыками экспериментального исследования электрических цепей в рамках физического и математического моделирования.	ПК-17	

4.3 Рейтинг-план дисциплины

Рейтинг–план дисциплины представлен в приложении 2.

Экзаменационные билеты

Структура экзаменационного билета:

Экзаменационный билет состоит из двух вопросов, взятых из соответствующих модулей рабочей программы.

Примерные вопросы для экзамена:

1. Потенциальные точки. Напряжения. Ток. Мощность. Энергия. Резистивное сопротивление. Ёмкость. Индуктивность.
2. Закон Ома. Законы Кирхгофа.
3. Электрическая цепь. Элементы электрической цепи:
4. Электрическая схема. Элементы электрической схемы.
5. Планарные и не планарные электрические цепи.
6. Свойства идеальных элементов электрической цепи: резистор, конденсатор, катушка индуктивности.
7. Источник энергии,
8. Операционный усилитель.
9. Последовательное соединение элементов электрической цепи (сопротивление, индуктивность, конденсатор и источники эдс).
10. Параллельное элементов электрической цепи цепи (сопротивление, индуктивность, конденсатор и источники тока).
11. Смешанное элементов электрической цепи.
12. Маркировка и типы пассивных элементов электрической цепи: маркировка, типы

сопротивлений и конденсаторов.

13. Расчет токов и напряжений в параллельных последовательных цепях.
14. Независимые уравнения, составленные по 1-му Закону Кирхгофа.
15. Независимые уравнения, составленные по 2-му Закону Кирхгофа.
16. Метод токов ветвей.
17. Метод контурных токов (частное).
18. Расчет мостовой схемы методом контурных токов.
19. Метод узловых напряжений.
20. Расчет массовой схемы методом узловых напряжений.
21. Метод наложения.
22. Расчет схемы методом наложения.
23. Гармонические колебания. Генерирование гармонических колебаний.
24. Действующее и среднее значение гармонического тока.
25. Представление гармонических колебаний вращающимися векторами.
26. Представление гармонических колебаний с помощью комплексных чисел: комплексные числа, комплексное представление гармонических колебаний.
27. Три формы представления гармонического напряжения.
28. Гармонический ток в сопротивлении.
29. Гармонический ток в индуктивности.
30. Гармонический ток в конденсаторе.
31. Законы Ома и Кирхгофа в комплексной форме.
32. Гармонический ток в последовательно соединённых элементах R, L, C .
33. Гармонический ток в параллельно соединённых элементах R, L, C .
34. Эквивалентные участки эл. цепи.
35. Преобразование треугольника в эквивалентную звезду.
36. Преобразование звезды в эквивалентный треугольник.
37. Преобразование симметричных схем.
38. Эквивалентные источники напряжения и тока.
39. Колебательные (резонансные) цепи.
 40. Последовательный колебательный контур.
 41. Добротность колебательного контура.
 42. Частотные характеристики последовательного колебательного контура.
 43. Параллельный колебательный контур.
 44. Связанные колебательные контуры.
 45. Трансформаторы. Идеальный трансформатор.
 46. Переходные процессы в ЭЦ и понятие коммутации и начальные условия. Принужденный и свободный режимы переходных процессов.
 47. Классический метод анализа эл. цепей.
 48. Электрические фильтры. Классификация и рабочие параметры.

Вопросы 2 курс 3 семестр за экзамен

1. Напишите формулы закона Ома, связывающие напряжение U , ток I , сопротивление R .
2. Первичная обмотка трансформатора содержит 2200 витков провода, а вторичная 120 витков. Чему будет равно напряжение на выводах вторичной обмотки, если на первичную обмотку подается 220 Вольт?
3. Определите сопротивление между клеммами схемы, если $R_1 = 50$ Ом, $R_2 = 25$ Ом, $R_3 = 50$ Ом, $R_4 = 50$ Ом.
4. Напишите формулу закона Кирхгофа для токов I в узле и объясните смысл этого закона.
5. На первичную обмотку трансформатора подается 220 Вольт. Она содержит 2200 витков провода, а на вторичной обмотке надо подучить 12 Вольт. Сколько витков должно быть во вторичной обмотке?

6. Определите сопротивление между клеммами схемы, если $R_1 = 100 \text{ Ом}$, $R_2 = 50 \text{ Ом}$, $R_3 = 100 \text{ Ом}$, $R_4 = 100 \text{ Ом}$.
7. Основные методы расчета разветвленных цепей постоянного тока, содержащих один источник.
8. Метод уравнений Кирхгофа для расчета разветвленных цепей постоянного тока.
9. Метод контурных токов для расчета разветвленных цепей постоянного тока.
10. Метод узловых потенциалов для расчета разветвленных цепей постоянного тока.
11. Метод эквивалентного источника напряжения (генератора) для расчета разветвленных цепей постоянного тока.
12. Метод наложения для расчета разветвленных цепей постоянного тока.
13. Электрические цепи однофазного переменного синусоидального тока
14. Синусоидальный (гармонический) ток и его основные характеристики. Закон Ома для пассивных элементов цепи переменного тока (связь между мгновенными значениями напряжения и тока на элементе цепи).

Образец экзаменационного билета приведен в приложении 3.

Перевод оценки из 100-балльной в четырехбалльную производится следующим образом:

- отлично – от 80 до 110 баллов (включая 10 поощрительных баллов);
- хорошо – от 60 до 79 баллов;
- удовлетворительно – от 45 до 59 баллов;
- неудовлетворительно – менее 45 баллов.

Критерии оценки (в баллах):

- **25-30 баллов** выставляется студенту, если студент дал полные, развернутые ответы на все теоретические вопросы билета, продемонстрировал знание функциональных возможностей, терминологии, основных элементов, умение применять теоретические знания при выполнении практических заданий. Студент без затруднений ответил на все дополнительные вопросы.

- **17-24 баллов** выставляется студенту, если студент раскрыл в основном теоретические вопросы, однако допущены неточности в определении основных понятий. При ответе на дополнительные вопросы допущены небольшие неточности.

- **10-16 баллов** выставляется студенту, если при ответе на теоретические вопросы студентом допущено несколько существенных ошибок в толковании основных понятий. Логика и полнота ответа страдают заметными изъянами. Заметны пробелы в знании основных методов. Теоретические вопросы в целом изложены достаточно, но с пропусками материала. Имеются принципиальные ошибки в логике построения ответа на вопрос

- **1-10 баллов** выставляется студенту, если ответ на теоретические вопросы свидетельствует о непонимании и крайне неполном знании основных понятий и методов. Студент не смог ответить ни на один дополнительный вопрос.

Задания для курсовых работ

Курсовые работы по теории электрических цепей представляют собой расчет представленных схем линейных электрических цепей по вариантам. Задания для курсовых работ составлены в десяти вариантах. Каждый студент выполняет задание по одному из вариантов в соответствии с предпоследней и последней цифрой. Представленные расчетные задания призваны закрепить пройденный теоретический материал вышеназванного курса. Все задания выполняются самостоятельно, для этого студенту необходимо иметь учебники, указанные в списках литературы соответствующих разделов.

Пример варианта контрольной работы:

Задание 1.1.

Рассчитать параметры элементов делителя напряжения (аттенюатора) приведенной на рис.1.1. так, чтобы его входное сопротивление равнялось R_{BX} и напряжение на его выходе при разомкнутых зажимах могло принимать значения $U_{ВЫХ}$ (12.5 В; 25 В; 40 В; 50 В; 75 В) при заданном входном напряжении $U_{ВХ}$.

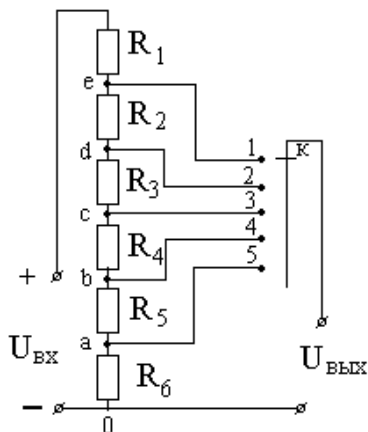


Рис.1.1. Делитель напряжения.

Задание 1.2.

Рассчитать ток I_2 в цепи (рис. 1.2.) методом эквивалентного источника напряжения.

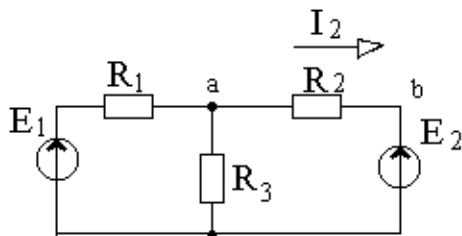
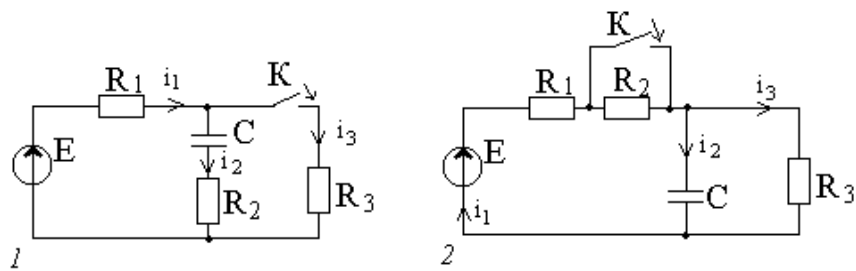


Рис. 1.2. Электрическая схема Задания 1.2.

Задание 1.3.

Рассчитать и анализировать переходные процессы в цепи первого порядка, содержащей резисторы, конденсатор или индуктивность. В момент времени $t=0$ происходит переключение ключа K , в результате чего в цепи возникает переходные процессы.

1. Перерисуйте схему цепи (см. рис.1.4.), соответствующей вашему варианту.
2. Выпишите числовые данные для схемы вашего варианта (таблица 1.4.1).
3. Рассчитайте все токи и напряжение на C и L в три момента времени $t: 0_-, 0_+, \infty$.
4. Рассчитайте классическим методом переходные процессы в виде $u_c(t), i_2(t), i_3(t)$ в схемах 1-5 и $i_2(t), i_3(t), u_L(t)$ в схемах 6-10. Проверьте правильность расчетов, выполненных в п.4, путем сопоставления их с результатами расчетов в п.3.
5. Постройте графики переходных токов и напряжений, рассчитанных в п.4. Определите длительность переходного процесса, соответствующую переходу цепи в установившееся состояние с погрешностью 5%.



Критерии оценки (в баллах):

Приведено полное правильное решение всех заданий, включающее правильный выбор электрической схемы и расчет величин элементов. Работа хорошо оформлена **10 балла**

Не все задания правильно решены, не правильно выбрана электрическая схема. Работа оформлена небрежно **5-9 баллов**

Нет правильно выполненных заданий **0 баллов**

Пример листа письменного опроса (тест) по дисциплине «Теория электрических цепей»:

Лист № ____. Группа итсс - ____. Фамилия И.О. _____. Дата _____

№	Вопросы	балл	Ответы
1	Как определяется потенциал электрического поля? В каких единицах измеряется потенциал?		
2	Какие электрические цепи называются цепями переменного тока?		
3	Что такое идеальный источник напряжения и каково его внутреннее сопротивление?		
4	Как определяется эквивалентная индуктивность параллельно соединенных катушек индуктивности?		
5	Как связаны между собой амплитудное и действующее значения напряжения $u(t) = 10 \sin(\omega t + 20^\circ)$, В		

Критерии оценки (в баллах):

- **10-15 баллов** выставляется студенту, если студент дал полные, развернутые ответы на все теоретические вопросы билета, продемонстрировал знание функциональных возможностей, терминологии, основных элементов квантовой электроники.

- **5-9 баллов** выставляется студенту, если студент раскрыл в основном теоретические вопросы, однако допущены неточности в определении основных понятий. При ответе на вопросы допущены небольшие неточности и несущественные ошибки.

- **1-4 баллов** выставляется студенту, если при ответе на теоретические вопросы студентом допущено несколько существенных ошибок в толковании основных понятий. Логика и полнота ответа страдают заметными изъянами. Теоретические вопросы в целом изложены недостаточно и имеются принципиальные ошибки в логике построения ответов на вопросы.

Темы лабораторных работ

Лабораторная работа №1. Исследование и расчет линейных разветвленных цепей постоянного тока.

Лабораторная работа №2. Исследование сдвига фазы в цепи переменного тока при последовательном соединении элементов RC .

Лабораторная работа №3. Исследование сдвига фазы в цепи переменного тока при последовательном соединении элементов RL .

Лабораторная работа №4. Исследование работы активных RC - фильтров.

Лабораторная работа №5. Компьютерное моделирование гармонических сигналов в линейных цепях. Треугольник сопротивлений.

Лабораторная работа №6. Компьютерное моделирование последовательного колебательного контура.

Лабораторная работа №7. Дифференцирующие и интегрирующие RC – цепи.

Лабораторная работа №8. Дифференцирующие и интегрирующие RL – цепи.

Лабораторные работы представлены в брошюре:

Теория электрических цепей [Электронный ресурс]: метод. указания к выполнению лабораторных работ для студ. ФТИ / Башкирский государственный университет; сост. Б.Г. Шакиров. — Уфа: РИЦ БашГУ, 2018. — Электрон. версия печ. публикации. — Доступ возможен через Электронную библиотеку БашГУ. — <URL:https://elib.bashedu.ru/dl/local/Shakirov_sost_Teorija_elektrich_cepj_mu_2018.pdf>.

Критерии оценки (в баллах)

Приведен полностью правильно оформленный отчет, включающий правильные ответы на контрольные вопросы, правильно решенные задания и исчерпывающие верные рассуждения с прямым указанием наблюдаемых явлений и законов **7 баллов**

Дан правильно оформленный отчет, включающий не полностью правильные ответы на контрольные вопросы, но в решении заданий имеются один или несколько недостатков **5 баллов**

Не выполнена лабораторная работа **0 баллов**

Пример лабораторной работы

ИССЛЕДОВАНИЕ И РАСЧЕТ ЛИНЕЙНЫХ РАЗВЕТВЛЕННЫХ ЦЕПЕЙ ПОСТОЯННОГО ТОКА

Цель работы: изучение основных соотношений электрических величин в линейных разветвленных цепях постоянного тока, построение потенциальной диаграммы для контура электрической цепи, проведение расчета электрической цепи постоянного тока, в том числе, с применением метода наложения.

Приборы и принадлежности: макет лабораторной работы, источники напряжения, мультиметр или вольтметр.

Краткие теоретические сведения.

Основные законы теории и методы расчета электрической цепи постоянного тока. Закон Ома. Законы Кирхгофа

Основной закон постоянного тока – закон Ома, являющийся обобщением данных опыта, в общем случае записывается в виде:

$$I = \frac{V_1 - V_2 + E_{12}}{R} \quad (1.1)$$

где V_1 , V_2 – потенциалы начальной и конечной точек участка цепи, знак перед э.д.с. E_{12} определяется в соответствии направлением тока. Если сделать замену в (1.1) $(V_1 - V_2) = U_{12}$ и положить, что $E=0$, то закон Ома примет вид:

$$I = \frac{U_{12}}{R}. \quad (1.2)$$

Первый закон Кирхгофа вытекает из принципа непрерывности тока заключающегося в том, что в любом узле электрической цепи не происходит накапливания электрических зарядов:

$$I_1 + I_2 + \dots + I_n = 0 \quad \text{или} \quad \sum_k I_k = 0, \quad (1.3)$$

т.е. алгебраическая сумма токов в узле электрической цепи равна нулю.

Второй закон Кирхгофа является следствием закона сохранения энергии и заключается в том, что алгебраическая сумма э.д.с. вдоль замкнутого контура равна алгебраической сумме падений напряжений во всех сопротивлениях, входящих в этот контур:

$$U_1 + U_2 + \dots + U_n = E_1 + E_2 + \dots + E_m \quad \text{или} \quad \sum_k U_k = \sum_j E_j. \quad (1.4)$$

Потенциальная диаграмма электрической цепи

Потенциальной диаграммой называется график изменения потенциала вдоль замкнутой цепи постоянного тока. Потенциальной диаграммы цепи строится следующим образом. Потенциал одной из точек принимается равным «нулю» и определяются потенциалы остальных точек контура относительно «нулевой» точки. На графике по оси абсцисс откладываются сопротивления отдельных участков контура от одной точки до другой, по оси ординат – потенциалы точек, которые затем соединяются последовательно линией.

Принцип суперпозиции и метод наложения

Метод наложения основан на общефизическом принципе суперпозиции. Применительно к линейным электрическим цепям этот принцип заключается в следующем: ток в любой ветви сложной

электрической цепи, содержащей несколько источников э.д.с., можно рассматривать как алгебраическую сумму токов, создаваемых в ветвях каждой из э.д.с. в отдельности. При нахождении токов в ветвях сложной цепи по этому методу считают, что ток в каждой ветви складывается из тех токов, которые получились в этой ветви, если бы в схеме действовала каждая из э.д.с. в отдельности.

Расчёт токов и напряжений в параллельно - последовательных цепях

Расчёт электрической цепи означает определение тока во всех ветвях цепи и напряжения на всех элементах, используя законов Кирхгофа и Ома.

Пусть дана Э.Ц., состоящая из источника ЭДС E_1 и сопротивлений R_1, R_2, R_3 :

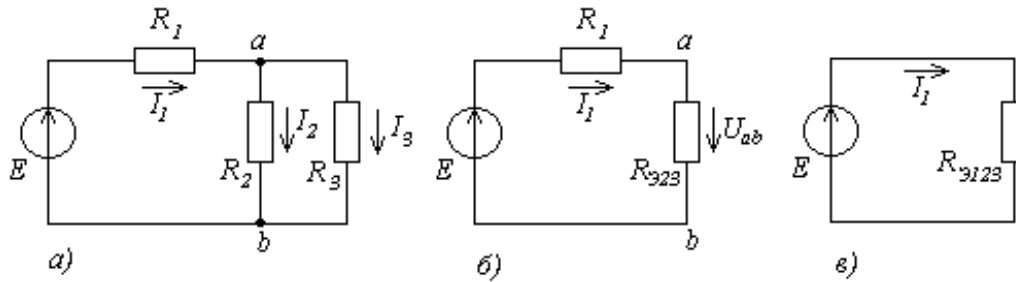


Рис.1. Расчёт параллельно - последовательных цепей.

Если цепь содержит единственный источник энергии, то расчёт проводится путём преобразования схемы. В качестве примера, проведем расчёт этой заданной, достаточно простой цепи, содержащей 3 ветви E_1, R_1, R_2, R_3 и два узла: a, b .

Выберем положительные направления токов в ветви I_1, I_2, I_3 , которых требуется рассчитать. Для этого упростим схему, выполнив некоторые преобразования.

Резисторы R_2 и R_3 включены параллельно, т. е. находятся под одним и тем же напряжением, и их эквивалентное сопротивление определяется выражением

$$\frac{1}{R_{Э23}} = \frac{1}{R_2} + \frac{1}{R_3} = \frac{R_2 + R_3}{R_2 \cdot R_3} \quad \text{или} \quad R_{Э23} = \frac{R_2 \cdot R_3}{R_2 + R_3},$$

а Э.Ц. приобретает вид рис.1. б).

Элементы R_1 и $R_{Э23}$ полученной схемы включены последовательно, т. к. через них проходит один и тот же ток I_1 и могут быть заменены одним сопротивлением $R_{Э123}$:

$$R_{Э123} = R_1 + R_{Э23},$$

и в итоге схема приобретает вид рис. 1. в).

По второму закону Кирхгофа можем записать $E_1 = I_1 \cdot R_{Э123}$,

откуда находим

$$I_1 = \frac{E_1}{R_{Э123}} = \frac{E_1}{R_1 + R_{Э23}} = \frac{E_1}{R_1 + \frac{R_2 \cdot R_3}{R_2 + R_3}}.$$

Как видно из рис. 1. б), напряжение между узлами $a-b$ равно

$$U_{ab} = I_1 R_{Э23} = I_1 \frac{R_2 \cdot R_3}{R_2 + R_3}.$$

Токи в ветвях I_2 и I_3 , согласно закону Ома, равны

$$I_2 = \frac{U_{ab}}{R_2}; \quad I_3 = \frac{U_{ab}}{R_3}, \quad \text{или} \quad I_2 = \frac{I_1}{R_2 + R_3} \cdot R_3; \quad I_3 = \frac{I_1}{R_2 + R_3} \cdot R_2$$

При включенном источнике э.д.с. E_2 используется этот метод расчета токов в ветвях цепи, где параллельно соединенными резисторами будут R_1 и R_2 .

Для расчета токов при одновременном включении источников э.д.с. E_1 и E_2 следует воспользоваться принципом суперпозиции.

Описание лабораторной установки

Принципиальная электрическая схема лабораторной работы представлена на рис.2.

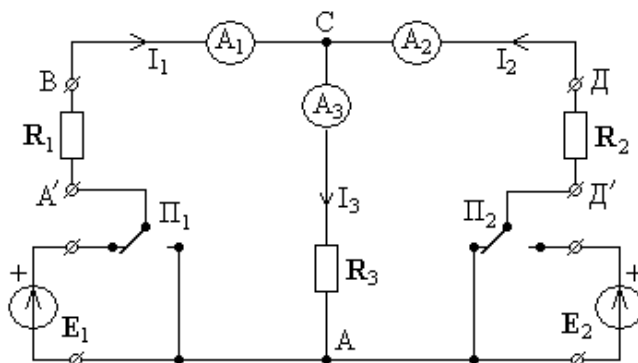


Рис.2. Принципиальная электрическая схема лабораторного макета.

Для выполнения лабораторной работы используются два источника напряжения E_1 и E_2 , три встроенных в макет миллиамперметра, набор резисторов R_1 , R_2 , R_3 и группы соединенных друг с другом штепсельных гнезд. В качестве вольтметра для измерения э.д.с. источников E_1 и E_2 , напряжений на участках цепи, а также потенциалов узлов используется дополнительный мультиметр. Напряжения источников э.д.с. E_1 и E_2 , и сопротивления резисторов считаются заданными. Подключение источников питания к цепи производится с помощью переключателей Π_1 и Π_2 .

Порядок выполнения работы

Задание 1. Измерение токов в разветвленной цепи и проверка 1-го закона Кирхгофа.

1) Собрать цепь, изображенную на рис.2, установить значения напряжений источников э.д.с. $E_1=5\text{В}$ и $E_2=10\text{В}$.

2) Измерить токи в ветвях цепи (рис.2.) используя встроенные в макет миллиамперметры для следующих режимов включения источников э.д.с.:

- источник э.д.с. E_1 включен (тумблер Π_1 влево), источник э.д.с. E_2 выключен;
- источник э.д.с. E_1 выключен, источник э.д.с. E_2 включен (тумблер Π_2 вправо);
- источники питания E_1 и E_2 включены.

Показания миллиамперметров занести в табл.1. Определить **знаки токов** для каждого режима работы цепи, анализируя их направления в узле C .

3) Подставить значения измеренных токов в уравнения, составленные по 1-му закону Кирхгофа (относительно узла C). Убедиться в выполнении 1-го закона Кирхгофа.

Задание 2. Измерение потенциалов выделенных точек и построение потенциальной диаграммы.

1) Измерить с помощью мультиметра или вольтметра потенциалы выделенных точек (A' , B , C , D и D') для всех режимов относительно «нулевой» точки A . Показания мультиметра (вольтметра) занести в табл.1. По результатам измерений построить потенциальную диаграмму цепи для каждого контура.

2) Измерить с помощью вольтметра напряжения между точками A и A' , A' и C , C и A . Подставить их значения в уравнение 2-го закона Кирхгофа для замкнутого контура со включенным источником э.д.с. E_1 и убедиться в его выполнении.

Задание 3. Расчет разветвленной электрической цепи

1) Рассчитать токи в ветвях цепи (рис.2), для режимов, когда источники э.д.с. E_1 и E_2 включены в отдельности, воспользовавшись методом расчета токов и напряжений в параллельно-последовательных цепях. Номинальные величины сопротивлений равны $R_1=330\text{ Ом}$, $R_2=130\text{ Ом}$,

$R_3=110 \text{ Ом}$. Результаты вычислений занести в табл.1.

2) Методом наложения (принцип суперпозиции) найти токи в соответствующих ветвях при одновременно включены источники питания E_1 и E_2 и занести в табл.1.

3) Для известных токов рассчитать напряжения на резисторах для всех режимов работы цепи.

4) Подставив найденные значения токов и напряжений в уравнения (1.3), (1.4) убедиться в выполнении законов Кирхгофа.

Таблица 1

		ВКЛ. E_1	ВКЛ. E_2	ВКЛ. E_1 и E_2
I_1	Эксперимент			
	Расчет			
I_2	Эксперимент			
	Расчет			
I_3	Эксперимент			
	Расчет			

Таблица 2

		ВКЛ. E_1	ВКЛ. E_2	ВКЛ. E_1 и E_2
$U_{AA'}$	Эксперимент			
	Расчет			
U_{AB}	Эксперимент			
	Расчет			
U_{AC}	Эксперимент			
	Расчет			
U_{AD}	Эксперимент			
	Расчет			
$U_{AD'}$	Эксперимент			
	Расчет			

Содержание отчета:

Отчет должен содержать:

1. Титульный лист, цель работы, приборы и принадлежности.
2. Структурную и принципиальную схемы стенда лабораторных работ.
3. Таблицы с результатами измерений и расчетов, графики, расчетные формулы и расчеты.
4. Выводы по результатам выполнения работы.

Контрольные вопросы

1. Какие электрические цепи называются цепями постоянного тока?
2. Как формулируются закон Ома и законы Кирхгофа?

3. Что называется потенциальной диаграммой?
4. В чем заключается принцип суперпозиции и метод наложения?

Литература

1. Бакалов В.П., Дмитриков В.Ф., Крук Б.И. Основы теории цепей. Учебник для вузов. -М.: Радио и связь, 2000. -592 с.
2. Атабеков Г.И. Основы теории цепей. Учебник для вузов. -СПб.: Издательство «Лань»,2006. - 432 с.

2 курс 3 семестр

Вопросы на коллоквиум

На коллоквиуме задается 5 вопроса из списка. На подготовку дается 45 минут.

1. Метод наложения для расчета разветвленных цепей постоянного тока.
2. Векторные диаграммы токов и напряжений. Пример построения векторной диаграммы для разветвленной цепи с одним источником.
3. Резонансные явления в электрических цепях
4. Общие понятия о несинусоидальных цепях, разложение периодической несинусоидальной кривой в ряд Фурье. Периодические несинусоидальные токи: причины появления, характеристики.
5. Резонансные явления в несинусоидальных цепях.

Темы лабораторных работ

1. Изучение параметрического стабилизатора.
2. Изучение триодного тиристора.
3. Изучение полупроводниковых выпрямителей.
4. Исследование работы диодного ограничителя амплитуды.

Критерии оценки (в баллах)

Приведен полностью правильно оформленный отчет, включающий правильные ответы на контрольные вопросы, правильно решенные задания и исчерпывающие верные рассуждения с прямым указанием наблюдаемых явлений и законов **10 балла**

Дан правильно оформленный отчет, включающий правильные ответы на контрольные вопросы, но в решении заданий имеются один или несколько недостатков **5 балл**

Нет правильно оформленного отчета **0 баллов**

Пример лабораторной работы

ИЗУЧЕНИЕ ПОЛУПРОВОДНИКОВЫХ ВЫПРЯМИТЕЛЕЙ

Цели и задачи:

Ознакомление с устройством и принципом работы однофазных полупроводниковых выпрямителей, экспериментальное определение их основных параметров.

СТРУКТУРА ВЫПРЯМИТЕЛЯ

Питание электронной аппаратуры, устройств автоматики и вычислительной техники осуществляется постоянным напряжением. Наиболее распространенным источником электрической энергии является промышленная сеть переменного напряжения частотой 50 Гц. Выпрямители применяют для преобразования переменного синусоидального напряжения сети в постоянное напряжение.

Электрическая схема, предназначенная для преобразования переменного напряжения в постоянное напряжение, называется выпрямителем. Выпрямление переменного напряжения в постоянное производится при помощи полупроводниковых диодов (вентилей), обладающих односторонней проводимостью.

Выпрямительное устройство обычно имеет следующую структуру (рис.1). Схема любого выпрямителя содержит три основных элемента:

- силовой трансформатор - устройство, предназначенное для понижения или повышения напряжения питающей сети и для гальванической развязки сети и нагрузки;
- выпрямительный элемент (вентиль) имеет одностороннюю проводимость, предназначен для получения из переменного синусоидального тока ток, имеющий одно направление;
- фильтр служит для сглаживания пульсаций напряжения.

Выпрямительное устройство, в зависимости от схемы соединения и назначения, может быть однофазным и трехфазным, управляемым и неуправляемым. Для питания электронных схем обычно требуются небольшие мощности. Поэтому в них часто применяют однофазные выпрямители с диодами малой и средней мощности. Для выпрямления однофазного переменного тока применяются как однополупериодные, так и двухполупериодные схемы выпрямителей.



Рис.1 Структурная схема выпрямителя

ОДНОПОЛУПЕРИОДНОЕ ВЫПРЯМЛЕНИЕ

Схема однополупериодного выпрямителя переменного тока приведена на рис.2. Здесь U_1 – напряжение на первичной обмотке трансформатора Т; U_2 – напряжение на вторичной обмотке трансформатора; U_H – напряжение на нагрузке R_H ; I_H – ток, протекающий через нагрузку.

В положительный полупериод переменного напряжения в точке a будет положительный потенциал относительно точки b . При этом диод D открыт и через него проходит ток I_H . В результате на нагрузке R_H будет создаваться падение напряжения $U_H = I_H \times R_H$, практически равное напряжению U_2 , т.к. диод в проводящем состоянии обладает низким сопротивлением. В отрицательный полупериод переменного напряжения в точке a будет отрицательный потенциал относительно точки b . Диод D будет закрыт и через нагрузку ток не протекает, следовательно, $I_H = 0$ и выходное напряжение равно нулю. Таким образом, ток, протекающий через нагрузку, и напряжение на нагрузке являются пульсирующими. Временные диаграммы тока и напряжения на нагрузке представлены на рис.3.

Величину пульсаций тока или напряжения характеризуют коэффициентом пульсаций, равным отношению амплитуды первой гармоники тока или напряжения к

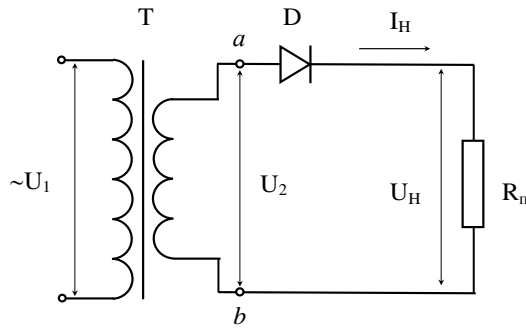


Рис.2 Схема однополупериодного выпрямителя

постоянной составляющей тока или напряжения:

$$p = \frac{I_{1m}}{I_0} = \frac{U_{1m}}{U_0} \quad (1)$$

Можно показать, что из разложения пульсирующего напряжения в ряд Фурье

$$U_H(t) = \frac{2}{\pi} U_m \left(\frac{1}{2} + \frac{\pi}{4} \cos \omega t + \frac{1}{3} \cos 3\omega t - \frac{1}{15} \cos 5\omega t + \dots \right) \quad (2)$$

следует:

- среднее значение выпрямленного напряжения U_0 равно:

$$U_0 = \frac{U_m}{\pi} \quad (3)$$

здесь U_m – амплитуда напряжения.

- амплитуда первой гармоники напряжения $U_{1m} = \frac{U_m}{2}$ (4).

- коэффициент пульсаций $p = \frac{U_{1m}}{U_0} = \frac{\pi}{2} = 1.57$ (5)

U_0 – постоянная составляющая напряжения.

Недостатками однополупериодной схемы выпрямления являются:

- высокий уровень пульсаций ($p = 1,57$) выпрямленного напряжения;
- низкий КПД, т.к. выпрямитель работает только в течение половины периода переменного напряжения;

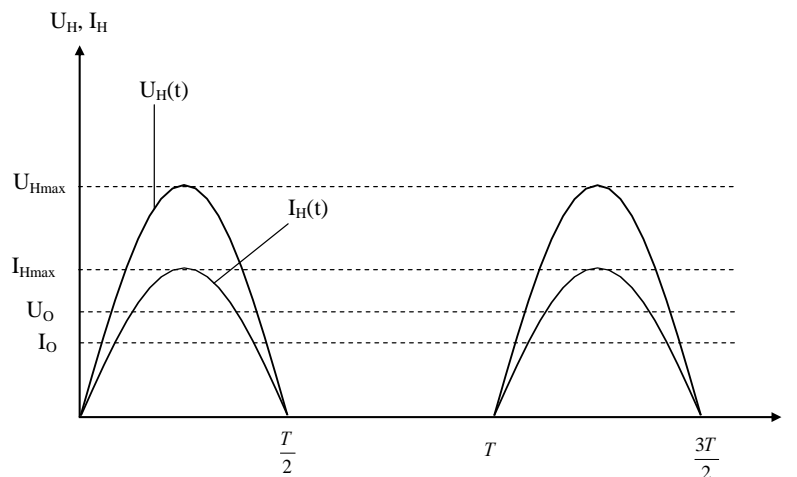


Рис.3 Зависимость тока через нагрузку и падения напряжения на нагрузочном сопротивлении от времени при однополупериодном выпрямлении

- значительно больший, чем в других схемах, вес применяемого трансформатора и нерациональное использование в трансформаторе меди и стали.

Данная схема выпрямителя применяется крайне редко и только в тех случаях, когда выпрямитель

используется для питания цепей с низким током потребления.

ДВУХПОЛУПЕРИОДНОЕ ВЫПРЯМЛЕНИЕ

Для снижения коэффициента пульсаций выпрямленного напряжения p и повышения к.п.д. выпрямителя применяют двухполупериодные схемы выпрямления. Наиболее часто применяется в самых различных устройствах мостовая схема выпрямителя, показанная на рис.4.

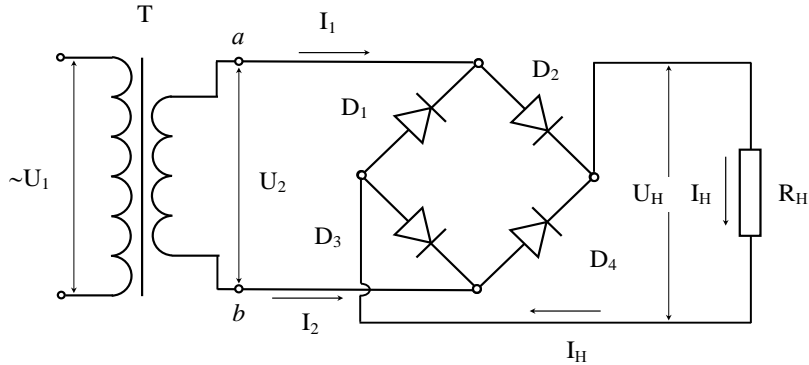


Рис.4 Схема двухполупериодного мостового выпрямителя

В положительный полупериод напряжения точка a имеет положительный потенциал, а точка b - отрицательный. При этом диоды D_2 и D_3 будут открыты. В этот период ток протекает по цепи: точка a - диод D_2 - сопротивление нагрузки R_n - диод D_3 - точка b . При отрицательном полупериоде потенциал точки a будет отрицательным, а точки b - положительным. Диоды D_4 и D_1 открываются, а диоды D_2 и D_3 закрываются. В этот полупериод ток протекает по цепи: точка b - диод D_4 - сопротивление нагрузки R_n - диод D_1 - точка a . Таким образом, как в положительный полупериод, так и в отрицательный ток через нагрузочное сопротивление R_n имеет одно и тоже направление.

На рис.5 представлены зависимости напряжения U_n и тока I_n от времени двухполупериодном выпрямлении. Из графиков видно, что при двухполупериодном выпрямлении частота пульсаций напряжения и тока на выходе выпрямителя вдвое превышает частоту входного питающего напряжения, тогда как при однополупериодном выпрямлении частота пульсаций совпадает с частотой питающего напряжения.

Выпрямленное двухполупериодной схемой напряжение можно разложить в ряд Фурье:

$$U_n(t) = \frac{2}{\pi} U_m \left(\frac{1}{2} + \frac{1}{3} \cos 2\omega t - \frac{1}{15} \cos 4\omega t + \frac{1}{35} \cos 6\omega t + \dots \right) \quad (6).$$

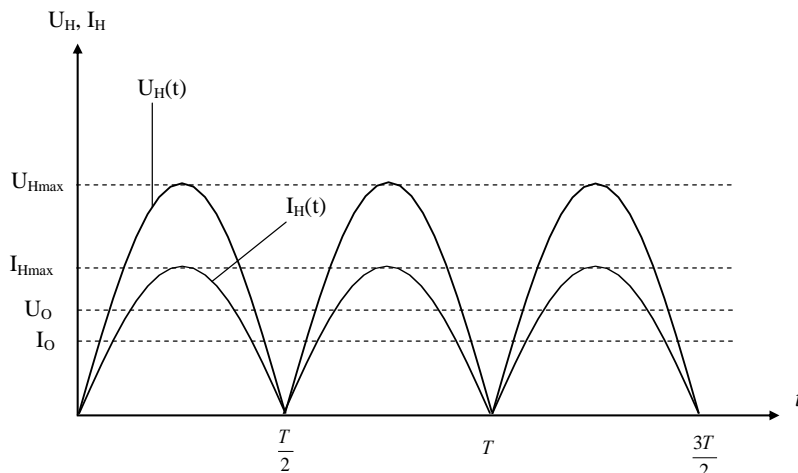


Рис.5 Зависимость тока через нагрузку и падения напряжения на нагрузочном сопротивлении от времени при двухполупериодном выпрямлении

Из этого разложения вытекает, что по сравнению с однополупериодным выпрямлением:

а) среднее значение выпрямленного напряжения U_0 в два раза больше

(7)

$$U_0 = \frac{2U_m}{\pi}$$

б) амплитуда первой гармоники напряжения $U_{1m} = \frac{4U_m}{3\pi}$ (8)

в) а коэффициент пульсаций меньше $p = \frac{U_{1m}}{U_0} = \frac{2}{3} = 0.67$ (9)

В двухполупериодной мостовой схеме ток через нагрузку в оба полупериода протекает в одном направлении. Ток во вторичной обмотке трансформатора также протекает в течение обоих полупериодов и является синусоидальным, что исключает дополнительное намагничивание сердечника.

Из рис.3 и 5 видно, что напряжение, выпрямленное как по однополупериодной схеме, так и по двухполупериодной, имеет значительные пульсации. Пульсации могут быть уменьшены с помощью сглаживающего фильтра. Простейшим фильтром является конденсатор, который включается параллельно нагрузке. В положительный полупериод напряжения конденсатор заряжается до максимального входного напряжения U_{max} , затем в отрицательный полупериод разряжается через нагрузку R_H . Емкость конденсатора выбирают такой величины, чтобы для частоты пульсаций ω_H реактивное сопротивление конденсатора X_C было много меньше сопротивления нагрузки R_H . Тогда постоянная времени разряда цепи $\tau_{раз} = C_{\phi} \times R_H$ значительно больше периода пульсаций, конденсатор разряжается сравнительно медленно и напряжение на нем уменьшается незначительно. Это приводит к увеличению среднего значения выпрямленного напряжения U_0 на нагрузочном резисторе R_H и к снижению коэффициента пульсаций p .

На рис.6 иллюстрирует влияние конденсатора на форму выходного напряжения однополупериодного выпрямителя. Выходное напряжение содержит значительную по величине постоянную составляющую, на которую наложены малые пульсации напряжения.

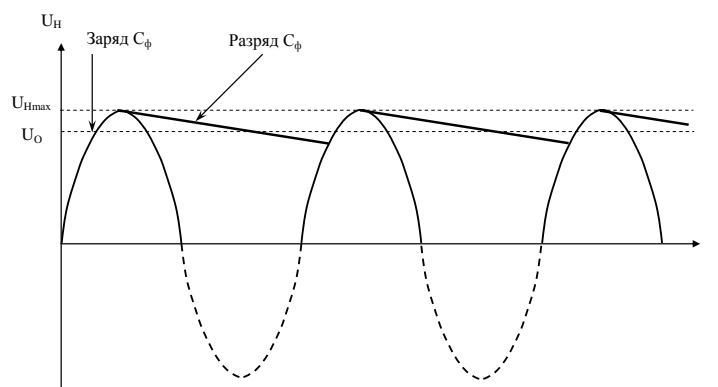


Рис.6 Зависимость тока через нагрузку и падения напряжения на нагрузочном сопротивлении от времени при двухполупериодном выпрямлении

Амплитуда этих пульсаций определяется постоянной времени $\tau_{раз}$ сглаживающего конденсатора C_{ϕ} и нагрузочного резистора R_H . Поэтому конденсатор должен иметь значительную емкость - от 100 до 5000 мкФ и больше.

Эффективность фильтров оценивается коэффициентом сглаживания

$$q = \frac{P_{вх}}{P_{вых}}$$

(10)

где $p_{вх}$ и $p_{вых}$ - коэффициенты пульсаций **напряжений**, соответственно, на входе и выходе фильтра.

НАПРЯЖЕНИЕ ХОЛОСТОГО ХОДА

Напряжением холостого хода называется **выходное** напряжение выпрямителя при нулевом токе нагрузки, т.е. **при отключенной** нагрузке. На рис.7 показан однополупериодный **выпрямитель** без нагрузочного резистора.

Накопительный конденсатор C_{ϕ} заряжается до максимального входного напряжения. Если нагрузка не подключена, то конденсатор сохраняет свой заряд и обеспечивает тем самым постоянное значение выходного напряжения, равное максимальному входному напряжению без пульсаций. Таким образом,

напряжение холостого хода это максимально возможное напряжение источника питания.

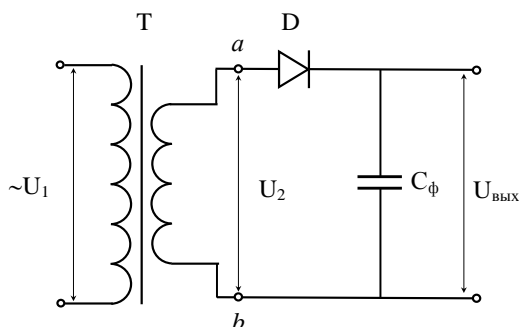


Рис.7 Схема однополупериодного выпрямителя с фильтром и без нагрузки

ВНЕШНЯЯ ХАРАКТЕРИСТИКА ВЫПРЯМИТЕЛЯ

Увеличение выходного тока выпрямителя (тока нагрузки) приводит к уменьшению его выходного напряжения. Это связано с тем, что выпрямитель имеет свое внутреннее сопротивление, представляющее собой сумму сопротивлений обмотки трансформатора и выпрямительных диодов.

На рис.8 приведена схематическая зависимость напряжения на выходе выпрямителя от тока нагрузки. Зависимость среднего выходного напряжения U_H от среднего выходного тока I_H называется внешней или нагрузочной характеристикой выпрямителя.

Выходное напряжение максимально, когда ток нагрузки равен нулю, т.е. при холостом ходе. Напряжение на выходе выпрямителя, которое он обеспечивает при установленной полной нагрузке или номинальном токе нагрузки, называется номинальным выходным напряжением $U_{НОМ}$ источника питания.

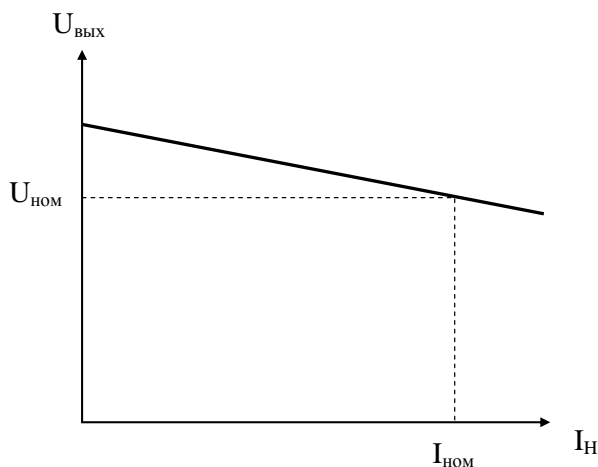


Рис.8 Внешняя характеристика выпрямителя

ОСНОВНЫЕ ПАРАМЕТРЫ ВЫПРЯМИТЕЛЕЙ

Основными характеристиками выпрямителей являются:

1. Номинальное напряжение постоянного тока U_0 это среднее значение выпрямленного напряжения. Номинальное напряжение определяется значением напряжения, необходимым для питаемых выпрямителем устройств.
2. Номинальный выпрямленный ток I_0 это среднее значение выпрямленного тока, т.е. его постоянная составляющая, заданная техническими требованиями. Определяется результирующим током всех цепей, питаемых выпрямителем.
3. Входное напряжение $U_{вх}$ это напряжение сети переменного тока, питающей выпрямитель. Стандартное значение этого напряжения для бытовой сети — 220 вольт с допустимыми отклонениями не более 10 %.

4. П у л ь с а ц и я это переменная составляющая напряжения или тока на выходе выпрямителя.
 5. Ч а с т о т а п у л ь с а ц и и f частота наиболее резко выраженной гармонической составляющей напряжения или тока на выходе выпрямителя. Для самой простой однополупериодной схемы выпрямителя частота пульсаций равна частоте питающей сети. Двухполупериодные мостовые схемы и схемы удвоения напряжения дают пульсации, частота которых равна удвоенной частоте питающей сети. Многофазные схемы выпрямления имеют частоту пульсаций, зависящую от схемы выпрямителя и числа фаз.

6. К о э ф ф и ц и е н т п у л ь с а ц и й p - отношение амплитуды наиболее резко выраженной гармонической составляющей напряжения или тока на выходе выпрямителя к среднему значению напряжения или тока

$$p = \frac{U_{1m}}{U_0} \times 100\% \quad (11)$$

Различают коэффициент пульсаций на входе фильтра (P_0) и коэффициент пульсаций на выходе фильтра (P). Допускаемые значения коэффициента пульсаций на выходе фильтра определяются характером нагрузки.

7. Коэффициент фильтрации (коэффициент сглаживания) это отношение коэффициента пульсаций на входе фильтра к коэффициенту пульсаций на выходе фильтра $q = p_{вх}/p_{вых}$. Для многосвязных фильтров коэффициент фильтрации равен произведению коэффициентов фильтрации отдельных звеньев.

МЕТОДИКА ВЫПОЛНЕНИЯ РАБОТЫ

В данной лабораторной работе исследуются однополупериодный и мостовой однофазные выпрямители.

ИЗУЧЕНИЕ ОДНОПОЛУПЕРИОДНОГО ВЫПРЯМИТЕЛЯ

ПОРЯДОК ВЫПОЛНЕНИЯ РАБОТЫ

1. Собрать схему для исследования однополупериодного выпрямителя, показанную на рис.9, и представить для проверки преподавателю.

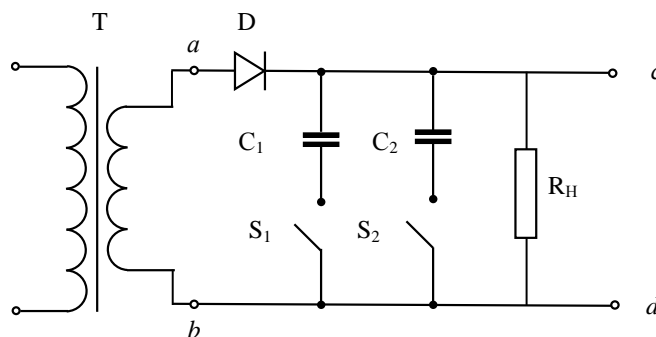


Рис.9

2. Выключатели S_1 и S_2 перевести в положение «ВЫКЛ».
3. Подать переменное напряжение на вход трансформатора со звукового генератора.
4. Подключить осциллограф к гнездам а—b. Подбирая длительность развертки и чувствительность осциллографа, установить на экране изображение двух-трех периодов сигналов входного напряжения. Зарисовать полученное изображение в отчет.
5. Подключить осциллограф к гнездам с-d. Подбирая длительность развертки и чувствительность осциллографа, установить на экране изображение двух-трех периодов сигналов выходного напряжения. Зарисовать полученное изображение в отчет.
6. Присоединить к схеме конденсатор фильтра C_1 . Для этого включите тумблер S_1 Зарисовать полученное на экране осциллографа изображение в отчет.
7. П р и с о е д и н и т ь к схеме выпрямителя второй конденсатор фильтра C_2 . Для этого включить тумблер S_2 . Зарисовать полученное на экране осциллографа изображение в отчет.

ИЗУЧЕНИЕ ДВУХПОЛУПЕРИОДНОГО ВЫПРЯМИТЕЛЯ

ПОРЯДОК ВЫПОЛНЕНИЯ РАБОТЫ

1. Собрать схему для изучения двухполупериодного выпрямителя согласно рис.10 и представить для проверки преподавателю.

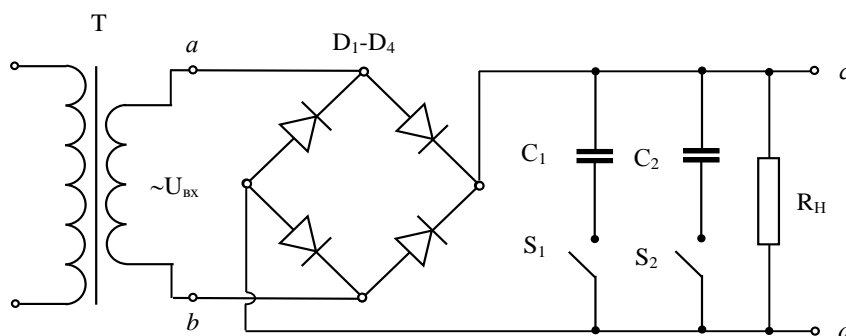


Рис.10

2. Выключатели S_1 и S_2 перевести в положение «ВЫКЛ». На вход трансформатора подать переменное напряжение с генератора.
3. Подключить осциллограф к гнездам $a-b$. Подбирая длительность развертки и чувствительность осциллографа, установить на экране изображение двух-трех периодов входного напряжения. Зарисовать изображение в отчет в масштабе.
4. Подключить осциллограф к гнездам $c-d$. Подбирая длительность развертки и чувствительность осциллографа, установить на экране изображение двух-трех периодов выходного напряжения. Зарисовать изображение в отчет в масштабе.
5. Присоединить к схеме конденсатор фильтра C_1 с помощью тумблера S_1 . Установить на экране осциллографа изображение и зарисовать в отчет.
6. Присоединить к схеме выпрямителя второй конденсатор фильтра C_2 с помощью тумблера S_2 . Установить на экране осциллографа изображение и зарисовать в отчет в масштабе.
7. Мультиметром, включенным на измерение постоянного напряжения, измерить напряжение между точками $c-d$. Мультиметром, включенным на измерение переменного напряжения, измерить напряжение между точками $a-b$. Результаты измерений записать в отчет.

СНЯТИЕ ВЫХОДНОЙ ХАРАКТЕРИСТИКИ ВЫПРЯМИТЕЛЯ

1. Собрать схему согласно рис.11 с переменным нагрузочным сопротивлением $R=470$ Ом.

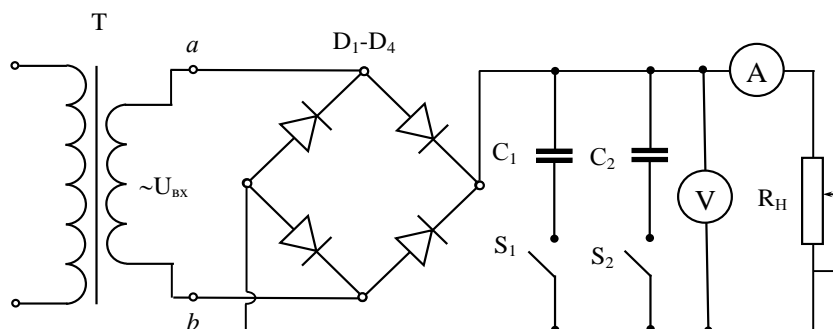


Рис.11

2. Изменяя с помощью переменного сопротивления R_n ток от 15 мА до 100 мА, снять показания приборов вольтметра V и амперметра A для 8 - 10 точек. Полученные данные занести в таблицу 1.

Таблица 1

№ п/п	I_H, A	U_H, B	$K_{П}$
1			
2			

3			
4			
5			
6			
7			
8			
9			
10			

ОБРАБОТКА РЕЗУЛЬТАТОВ ИССЛЕДОВАНИЙ

1. Из полученных осциллограмм определить амплитуду пульсаций U_{\max} , пульсации напряжения ΔU , период T и частоту f пульсирующего напряжения.
2. Рассчитать коэффициент пульсаций p двухполупериодного выпрямителя по формуле
$$p = \frac{U_{\approx}}{U_{=}} = \frac{U_{\text{ex}}}{U_H}$$
3. По данным таблицы 1. построить:
 - а) выходную характеристику выпрямителя $U_H = f(I_H)$;
 - б) зависимость $K_{\Gamma} = f(I_H)$.
4. Сделать вывод о значении фильтра для получения постоянного напряжения и о влиянии величины емкости конденсатора фильтра на величину пульсаций выпрямленного напряжения.

КОНТРОЛЬНЫЕ ВОПРОСЫ

1. Что такое выпрямитель? Для чего они применяются?
2. Объяснить принцип работы однополупериодного и двухполупериодного выпрямителя.
3. Сравнить преимущества и недостатки однополупериодного и двухполупериодного выпрямителя.
4. Что называется коэффициентом пульсаций. Физический смысл коэффициента пульсаций. Как находят коэффициент пульсаций в выпрямителях?
5. Дать определение внешней (нагрузочной) характеристики выпрямителя.
6. Почему при увеличении тока нагрузки уменьшается выходное напряжение?
7. Какие существуют схемы выпрямителей? Приведите классификацию выпрямителей.
8. Назовите основные параметры выпрямителей.

5. Учебно-методическое и информационное обеспечение дисциплины

5.1. Перечень основной и дополнительной учебной литературы, необходимой для освоения дисциплины

Основная литература:

1. Атабеков Г.И. Основы теории цепей. Учебник для вузов. -СПб.: Издательство «Лань», 2006. - 432 с.
2. Бакалов В.П., Дмитриков В.Ф., Крук Б.И. Основы теория цепей. Учебник для вузов. -М.: Радио и связь, 2000. -592 с.
3. Батура М.П., Кузнецов А.П., Курулёв А.П. Теория электрических цепей.: Издательство "Вышэйшая школа", 2015. -608 с.

Дополнительная литература:

1. Теория электрических цепей [Электронный ресурс]: метод. указания к выполнению лабораторных работ для студ. ФТИ / Башкирский государственный университет; сост. Б.Г. Шакиров. — Уфа: РИЦ БашГУ, 2018. — Электрон. версия печ. публикации. — Доступ возможен через Электронную библиотеку БашГУ. — [<URL:https://elibr.bashedu.ru/dl/local/Shakirov_sost_Teorija_elektrich_cepelj_mu_2018.pdf>](https://elibr.bashedu.ru/dl/local/Shakirov_sost_Teorija_elektrich_cepelj_mu_2018.pdf).
2. Шакиров Б.Г., Сушко Б.К. Основы теории цепей. Методические указания по выполнению курсовой работы. –Уфа: РИЦ БашГУ, 2007.

3. Логвинов В.В., Фриск В.В. Схемотехника телекоммуникационных устройств, радиоприемные устройства систем мобильной и стационарной радиосвязи, теория электрических цепей. Лабораторный практикум – II на персональном компьютере. -2011.- 656 с. - <URL: <https://e.lanbook.com/book/13801#authors>>.

5.2. Перечень ресурсов информационно-телекоммуникационной сети «Интернет» и программного обеспечения, необходимых для освоения дисциплины

1	Электронно-библиотечная система «ЭБ БашГУ»	Собственная электронная библиотека учебных и научных электронных изданий, которая включает издания преподавателей БашГУ	Авторизованный доступ по паролю из любой точки сети Интернет	Регистрация в библиотеке БашГУ, дальнейший доступ из любой точки сети Интернет	https://elib.bashedu.ru/
2	Электронно-библиотечная система «Университетская библиотека online»	Полнотекстовая БД учебных и научных электронных изданий	Авторизованный доступ по паролю из любой точки сети Интернет	Регистрация из сети БашГУ, дальнейший доступ из любой точки сети Интернет	http://www.biblioclub.ru/
3	Электронно-библиотечная система издательства «Лань»	Полнотекстовая БД учебных и научных электронных изданий	Авторизованный доступ по паролю из любой точки сети Интернет	Регистрация из сети БашГУ, дальнейший доступ из любой точки сети Интернет	http://e.lanbook.com/

6. Материально-техническая база, необходимая для осуществления образовательного процесса по дисциплине

Наименование специализированных аудиторий, кабинетов, лабораторий	Вид занятий	Наименование оборудования, программного обеспечения
1	2	3
Аудитории 323, 324 или 415 (физико-математический корпус учебное)	Лекции	Компьютер, мультимедийный проектор, экран, доска и т.д. Программное обеспечение: 1. Windows 8 Russian. Windows Professional 8 Russian Upgrade. Лицензия OLP NL Academic Edition, бессрочная. Договор № 104 от 17.06.2013 г. 2. Microsoft Office Standard 2013 Russian. Лицензия OLP NL Academic Edition, бессрочная. Договор № 114 от 12.11.2014 г.
Лаборатория «Электрические цепи» к. № 430 (физико-математический корпус учебное)	Лабораторные работы	Наименование оборудования: лабораторные стенды, макеты электрических схем, генераторы электрических сигналов, контрольно-измерительные приборы, компьютеры, имеющие соответствующие обучающие программы
Читальный зал № 1 (физико-математический корпус учебное, 1 этаж)	Самостоятельная работа	Научный и учебный фонд, научная периодика, ПК (моноблок) - 3 шт, Wi-Fi доступ для мобильных устройств, неограниченный доступ к ЭБС и БД; количество посадочных мест – 76.
Читальный зал № 2 (физико-математический корпус)	Самостоятельная работа	Научный и учебный фонд, научная периодика, Wi-Fi доступ для мобильных устройств, неограниченный

учебное, 2 этаж)		доступ к ЭБС и БД; количество посадочных мест – 50.
Читальный зал № 4 (корпус биофака, 4 этаж)	Самостоятельная работа	Научный и учебный фонд, научная периодика, неограниченный доступ к ЭБС и БД; количество посадочных мест – 60.

ФЕДЕРАЛЬНОЕ ГОСУДАРСТВЕННОЕ БЮДЖЕТНОЕ ОБРАЗОВАТЕЛЬНОЕ УЧРЕЖДЕНИЕ
ВЫСШЕГО ОБРАЗОВАНИЯ
«БАШКИРСКИЙ ГОСУДАРСТВЕННЫЙ УНИВЕРСИТЕТ»

СОДЕРЖАНИЕ РАБОЧЕЙ ПРОГРАММЫ

дисциплины Теория электрических цепей на 2 семестре
(наименование дисциплины)

очная

форма обучения

Вид работы	Объем дисциплины	
	2 семестр	3 семестр
Общая трудоемкость дисциплины (ЗЕТ / часов)	10/360	
Учебных часов на контактную работу с преподавателем:	174,4	
лекций	32	36
практических/ семинарских	-	-
лабораторных	48	54
других (групповая, индивидуальная консультация и иные виды учебной деятельности, предусматривающие работу обучающихся с преподавателем) (ФКР)	3,2	1,2
Учебных часов на самостоятельную работу обучающихся (СР)	35	63
Учебных часов на подготовку к экзамену/зачету/дифференцированному зачету (Контроль)	61,8	25,8

Форма(ы) контроля:

экзамен_2 семестр.

курсовая работа: 2 семестр, контактных часов – 2, часов на самостоятельную работу – 10

экзамен- 3 семестр

№ п/п	Тема и содержание	Форма изучения материалов: лекции, практические занятия, семинарские занятия, лабораторные работы, самостоятельная работа и трудоемкость (в часах)					Основная и дополнительная литература, рекомендуемая студентам (номера из списка)	Задания по самостоятельной работе студентов	Форма текущего контроля успеваемости (коллоквиумы, контрольные работы, компьютерные тесты и т.п.)
		Всего	ЛК	ПР/СЕМ	ЛР	СР			
1	2	3	4	5	6	7	8	9	10
	Модуль 1: Электрическая цепь. Преобразование и расчет электрической цепи								
1.	Основные определения и законы электричества. Закон Ома. Законы Кирхгофа.	6	2		4	2	[1]: пп.(1-1) , (1-2); [2]: пп.1.1- 1.4, 1.8;	[3]:	отчет к лаб. работе
2.	Электрическая цепь. Элементы электрической цепи. Электрическая схема. Элементы электрической схемы. Планарные и не планарные электрические цепи.	10	2		4	2	[1]: пп.(2-9)-(2-10); [2]: пп. 2.3, п.6.1.1;	[1]: п. 1-12;	отчет к лаб. работе
3.	Свойства идеальных элементов электрической цепи. Последовательное, параллельное и смешанное соединение элементов электрической цепи. Маркировка и типы пассивных элементов электрической цепи.	8	4			2	[1]: пп. (4-1)-(4-2) [2]: пп. 2.3.	[1]: п.1-14;	
4.	Расчет токов и напряжений в параллельных и последовательных цепях. Независимые уравнения, составленные по 1-му Закону Кирхгофа. Независимые уравнения, составленные по 2-му Закону Кирхгофа.	6	2		4	1	[1]: пп. (4-1), (5-1); [2]: пп. 7.1-7.3	[3]:	отчет к лаб. работе
5.	Метод токов ветвей и контурных токов. Расчет мостовой схемы	8	4			2	[1]: пп. (5-2)-(5-4); [2]: пп. 8.9-8.14	[1]: пп.5-6, 5-7.	Письменный

	методом контурных токов. Метод узловых напряжений. Расчет мостовой схемы методом узловых напряжений. Метод наложения. Расчет схемы методом узловых напряжений.								тест
6.	Эквивалентные участки. Преобразование треугольника в эквивалентную звезду. Преобразование звезды в эквивалентный треугольник. Преобразование симметричных схем. Эквивалентные источники напряжения и тока.	2	2				[1]: пп. (4-3)-(4-5), 4-9; [2]: пп. 8.1-8.3		
	Модуль 2: Цепи гармонического тока. Колебательные (резонансные) цепи. Переходные процессы в линейных цепях. Электрические фильтры.								
7.	Гармонические колебания. Генерирование гармонических колебаний. Действующее и среднее значение гармонического тока. Представление гармонических колебаний вращающимися векторами. Три формы представления гармонического напряжения.	14	2		4	4	[1]: пп. (2-1)-(2-4) [2]: пп.5.1-5.3, 5.6;	[1]: гл.2, п.1-10; [3:]	отчет к лаб. работе
8.	Гармонический ток в сопротивлении, в индуктивности, в конденсаторе. Законы Ома и Кирхгофа в комплексной форме.	10	2		8		[1]: пп. (2-5)-(2-7), (3-1)-(3-2) [2]:	[3]:	отчет к лаб. работе,
9.	Гармонический ток в последовательно соединённых элементах R,L,C. Гармонический ток в параллельно соединённых элементах	10	2		4	4	[1]: пп. (2-8)-(2-10) [2]:	[1]: гл.2, п.1-11; [3]:	отчет к лаб. работе

	R,L,C.								
10.	Колебательные (резонансные) цепи. Последовательный колебательный контур. Добротность и частотные характеристики последовательного колебательного контура. Параллельный колебательный контур. Связанные колебательные контуры. Трансформаторы.	10	2		4	2	[1]: пп. (7-1)-(-4), 8-1; [2]: пп. 9.1-9.5	[1]: пп.6-8; гл.7,пп.7-5,6	
11.	Переходные процессы в линейных цепях. Законы коммутации и начальные условия. Принужденный и свободный режимы переходных процессов.	2	2				[1]: пп. (13-1)-(13-3); [2]: п. 10.1		Письменный тест
12.	Переходный процесс в цепи RL. Интегрирующие и дифференцирующие RL цепи.Переходный процесс в цепи RC. Интегрирующие и дифференцирующие RC цепи. Порядок расчета переходного процесса классическим методом	15	4		8	2	[1]: пп. (13-4)-(13-5), 13-8; [2]: пп. 10.2, 10.4-10.5, 10.6-10.7;	[1]: пп. (13-6)-(13-7), 13-8; [3]:	отчет к лаб. работе; домашняя контрольная работа
13.	Классификация электрических фильтров. Рабочие параметры электрических фильтров. Задача синтеза электрического фильтра. Методы аппроксимации характеристик электрического фильтров.	14	2		8	4	[1]: пп. (19-1)-(19-2); [2]: пп. 17.1, 17.4;	[1]: пп. (19-3)-(19-7); [3]:	отчет к лаб. работе письменный тест
14	Курсовая работа					10	[4]: Раздел 1.	Курсовая работа представляет собой выполнение выбранную по	

								вариантам расчет электричес ких цепей	
	Всего часов:	115	32		48	35			

№ п/п	Тема и содержание	Форма изучения материалов: лекции, практические занятия, семинарские занятия, лабораторные работы, самостоятельная работа и трудоемкость (в часах)					Основная и дополнительная литература, рекомендуемая студентам (номера из списка)	Задани я по самостояте льной работе студентов	Форма текущего контроля успеваемости (коллоквиумы, контрольные работы, компьютерные тесты и т.п.)
		Всего	ЛК	ПР/ СЕМ	ЛР	СР			
1	2	3	4	5	6	7	8	9	10
	Модуль 1:								
1.	Введение. Электронные приборы как нелинейные сопротивления. Характеристики газоразрядных (ионных) приборов. Неоновая лампа, стабилитрон, тиратрон тлеющего разряда, тиратрон с накаливаемым катодом.	15	3		4	6	[1]: пп.(1-1) , (1-2); [2]: пп.1.1- 1.4, 1.8;	[3]:	Устный опрос
2.	Характеристики фотоэлектронных приборов. Фотоэлементы, фоторезисторы, фотодиоды. Нелинейные сопротивления на р-п переходах. Туннельный диод, обращенный диод, варикап, фототранзистор. Тиристор.	15	3		4	6	[1]: пп.(2-9)-(2-10); [2]: пп. 2.3, п.6.1.1;	[1]: п. 1-12;	Устный опрос
3.	Нелинейные активные сопротивления, управляемые магнитным, электрическим или тепловым полем. Эффект Холла. Управляемый гиратор на основе эффекта Холла. Активные сопротивления, управляемые магнитным полем. Варисторы, терморезисторы. Свойства термисторов, их вольт-амперные	15	3		4	6	[1]: пп. (4-1)-(4-2) [2]: пп. 2.3.	[1]: п.1-14;	

	характеристики (ВАХ). Позисторы. Электрическая дуга.								
4.	Нелинейные индуктивности и емкости. Характеристики ферромагнитных материалов. Магнитомягкие и магнитотвердые материалы. Потери, обусловленные гистерезисом и вихревыми токами. Динамические петли гистерезиса. Нелинейные конденсаторы – вариконды. Антисегнетодиэлектрики.	15	3		4	6	[1]: пп. (4-1), (5-1); [2]: пп. 7.1-7.3	[3]:	Устный опрос
5.	Аппроксимация характеристик для мгновенных значений. Кусочно – линейная аппроксимация. Аналитическая аппроксимация.	15	3		4	6	[1]: пп. (5-2)-(5-4); [2]: пп. 8.9-8.14	[1]: пп.5-6, 5-7.	Устный опрос Коллоквиум
6.	Типы характеристик нелинейных элементов, многообразие типов характеристик. Методы воздействия управляющего фактора на нелинейный элемент. ВАХ по первым гармоникам, ВАХ по действующим значениям.	2	3		6	6	[1]: пп. (4-3)-(4-5), 4-9; [2]: пп. 8.1-8.3		Устный опрос Коллоквиум, отчеты по лабораторным работам
	Модуль 2:								
7.	Простейшая управляемая нелинейная индуктивность. Характеристики двухполюсников с туннельными диодами. Многоступенчатые ВАХ для средних за полпериода значений токов и напряжений.	15	3		4	6	[1]: пп. (2-1)-(2-4) [2]: пп.5.1-5.3, 5.6;	[1]: гл.2, п.1-10; [3]:	Устный опрос Коллоквиум

8.	Некоторые свойства нелинейных элементов при воздействии на них постоянной и гармонически меняющейся составляющей. Свойства нелинейных элементов при воздействии на них постоянной и двух гармонически меняющихся составляющих.	15	3		4	6	[1]: пп. (2-5)-(2-7), (3-1)-(3-2) [2]:	[3]:	Устный опрос
9.	Энергетические преобразования в нелинейных цепях. Теорема Мэнли и Роу. Понятия и теоремы Миллара и Черри. Конвергентные цепи.	15	3		6	6	[1]: пп. (2-8)-(2-10) [2]:	[1]: гл.2, п.1-11; [3]:	отчет к лаб. работе
10.	Формирование нелинейных двухполюсников с заданными ВАХ. Типичные нелинейности механических систем. Воспроизведение нелинейных зависимостей при использовании метода структурных моделей.	15	3		4	6	[1]: пп. (7-1)-(-4), 8-1; [2]: пп. 9.1-9.5	[1]: пп.6-8; гл.7, пп.7-5,6	отчет к лаб. работе
11.	Формирование двухполюсников с заданными ВАХ при использовании диодов и источников опорного напряжения. Реализация вогнутых монотонных ВАХ. Реализация выпуклых монотонных ВАХ.	15	3		4	1	[1]: пп. (13-1)-(13-3); [2]: п. 10.1		Устный опрос Коллоквиум
12.	Синтез нелинейных элементов с помощью новых схемных элементов. Свойства мутатора. Реализация мутаторов. Свойства и реализация скалоров. Свойства и реализация рефлекторов. Свойства и реализация ротаторов. Некоторые применения новых элементов.	15	3		6	2	[1]: пп. (13-4)-(13-5), 13-8; [2]: пп. 10.2, 10.4-10.5, 10.6-10.7;	[1]: пп. (13-6)-(13-7), 13-8; [3]:	Устный опрос Коллоквиум, отчеты по лабораторным работам
	Всего часов:	180	36		54	35			

ФЕДЕРАЛЬНОЕ ГОСУДАРСТВЕННОЕ БЮДЖЕТНОЕ ОБРАЗОВАТЕЛЬНОЕ
УЧРЕЖДЕНИЕ ВЫСШЕГО ОБРАЗОВАНИЯ
«БАШКИРСКИЙ ГОСУДАРСТВЕННЫЙ УНИВЕРСИТЕТ»

СОДЕРЖАНИЕ РАБОЧЕЙ ПРОГРАММЫ

дисциплины Теория электрических цепей на 2 семестре
(наименование дисциплины)

заочная

форма обучения

Вид работы	Объем дисциплины
Общая трудоемкость дисциплины (ЗЕТ / часов)	5/180
Учебных часов на контактную работу с преподавателем:	29,2
лекций	10
практических/ семинарских	--
лабораторных	16
других (групповая, индивидуальная консультация и иные виды учебной деятельности, предусматривающие работу обучающихся с преподавателем) (ФКР)	3,2
Учебных часов на самостоятельную работу обучающихся (СР)	143
Учебных часов на подготовку к экзамену/зачету/дифференцированному зачету (Контроль)	7,8

Форма(ы) контроля:

 Экзамен: 3 сессия

 курсовая работа: 3 сессия

№ п/п	Тема и содержание	Форма изучения материалов: лекции, практические занятия, семинарские занятия, лабораторные работы, самостоятельная работа и трудоемкость (в часах)					Основная и дополнительная литература, рекомендуемая студентам (номера из списка)	Задания по самостоятельной работе студентов	Форма текущего контроля успеваемости (коллоквиумы, контрольные работы, компьютерные тесты и т.п.)
		Всего	ЛК	ПР/СЕМ	ЛР	СР			
1	2	3	4	5	6	7	8	9	10
2 сессия									
1.	Основные определения и законы электричества. Закон Ома. Законы Кирхгофа.	7			2	5	[3]	[1]: пп.(1-1) , (1-2); [2]: пп.1.1-1.4, 1.8;	отчет к лаб. работе
2.	Электрическая цепь. Элементы электрической цепи. Электрическая схема. Элементы электрической схемы. Планарные и не планарные электрические цепи.	6	1			5	[1]: пп.(2-9)-(2-10); [2]: пп. 2.3, п.6.1.1;	[1]: п. 1-12; [3]:	отчет к лаб. работе
3.	Свойства идеальных элементов электрической цепи. Последовательное, параллельное и смешанное соединение элементов электрической цепи. Маркировка и типы пассивных элементов электрической цепи.	17	1		2	14		[1]: п.1-14; [1]: пп.(4-1)-(4-2) [2]: пп. 2.3.	отчет к лаб. работе
4.	Расчет токов и напряжений в параллельных и последовательных цепях. Независимые уравнения, составленные по 1-му Закону Кирхгофа. Независимые уравнения, составленные по 2-му Закону Кирхгофа.	14			4	10	[1]: пп. (4-1), (5-1);	[2]: пп. 7.1-7.3 [3]:	отчет к лаб. работе
5.	Метод токов ветвей и контурных токов. Расчет мостовой схемы методом контурных токов. Метод	17	1			16	[1]: пп. (5-2)-(5-4);	[1]:пп.5-6, 5-7. [2]: пп. 8.9-	отчет к лаб. работе

	узловых напряжений. Расчет мостовой схемы методом узловых напряжений. Метод наложения. Расчет схемы методом узловых напряжений.							8.14	
6.	Эквивалентные участки. Преобразование треугольника в эквивалентную звезду. Преобразование звезды в эквивалентный треугольник. Преобразование симметричных схем. Эквивалентные источники напряжения и тока.	11	1			10	[1]: пп. (4-3)-(4-5), 4-9;	[2]: пп. 8.1-8.3	отчет к лаб. работе
	Всего часов:	72	4			8 60			
3 сессия									
7.	Гармонические колебания. Генерирование гармонических колебаний. Действующее и среднее значение гармонического тока. Представление гармонических колебаний вращающимися векторами. Три формы представления гармонического напряжения.	23	1		2	20	[1]: пп. (2-1)-(2-4)	[1]: гл.2, п.1-10; [2]: пп.5.1-5.3, 5.6; [3:]	отчет к лаб. работе
8.	Гармонический ток в сопротивлении, в индуктивности, в конденсаторе. Законы Ома и Кирхгофа в комплексной форме.	1	1				[1]: пп. (2-5)-(2-7), (3-1)-(3-2)	[2]: пп.5.1-5.3, 5.6;	отчет к лаб. работе,
9.	Гармонический ток в последовательно соединённых элементах R,L,C. Гармонический ток в параллельно соединённых элементах R,L,C.	16			2	14		[1]: гл.2, п.1-11; [1]: пп. (2-8)-(2-10) [3]:	отчет к лаб. работе
10.	Колебательные (резонансные) цепи. Последовательный колебательный контур. Добротность и частот-	19	1		2	16	[1]: пп. (7-1)-(-4), 8-1;	[1]: пп.6-8; гл.7,пп.7-5,6;	отчет к лаб. работе

	ные характеристики последовательного колебательного контура. Параллельный колебательный контур. Связанные колебательные контуры. Трансформаторы.							[2]: пп. 9.1-9.5	
11.	Переходные процессы в линейных цепях. Законы коммутации и начальные условия. Принужденный и свободный режимы переходных процессов.	1	1				[1]: пп. (13-1)-(13-3);	[2]: п. 10.1	Письменный тест
12.	Переходный процесс в цепи RL. Интегрирующие и дифференцирующие RL цепи. Переходный процесс в цепи RC. Интегрирующие и дифференцирующие RC цепи. Порядок расчета переходного процесса классическим методом	17	1			16	[1]: пп. (13-4)-(13-5), 13-8;	[1]: пп. (13-6)-(13-7), 13-8; [2]: пп. 10.2, 10.4-10.5, 10.6, 10.7; [3]:	отчет к лаб. работе; домашняя контрольная работа
13.	Классификация электрических фильтров. Рабочие параметры электрических фильтров. Задача синтеза электрического фильтра. Методы аппроксимации характеристик электрического фильтров.	20	1		2	17	[1]: пп.(19-1)-(19-2)	[1]: пп. (19-3)-(19-7); [2]: пп. 17.1, 17.4; [3]:	отчет к лаб. работе письменный тест
14	Курсовая работа					10	[4]: Раздел 1.	Курсовая работа представляет собой выполнение выбранную по вариантам задание расчет электричес	

								ких цепей	
	Всего часов:	97	6		8	83			

Рейтинг-план дисциплины

Теория электрических цепей. Часть 1.

(название дисциплины согласно рабочему учебному плану)

Направление Инфокоммуникационные технологии и системы связи

Курс 1, семестр 2, 2018/2019 г.

Виды учебной деятельности студентов	Балл за конкретное задание	Число заданий за время освоения модуля	Баллы за время освоения модуля	
			Минимальный	Максимальный
Модуль I Основные законы и общие методы расчета электрических цепей. Цепи гармонического тока.				
Текущий контроль				
1. Получение допуска и выполнение лабораторных работ	3	3	0	9
2. Выполнение расчетов и оформление отчетов по лабораторным работам	2	3	0	6
3. Защита отчетов по лабораторным работам	2	3	0	6
Рубежный контроль				
1. Письменная контрольная работа	14	1	0	14
Всего баллов за модуль			0	35
Модуль II Колебательные (резонансные) цепи. Переходные процессы в линейных цепях. Электрические фильтры. Спектральный метод представления электрических сигналов и колебаний.				
Текущий контроль				
1. Получение допуска и выполнение лабораторных работ	3	3	0	9
2. Выполнение расчетов и оформление отчетов по лабораторным работам	2	3	0	6
3. Защита отчетов по лабораторным работам	2	3	0	6
Рубежный контроль				
1. Письменная контрольная работа	14	1	0	14
Всего баллов за модуль			0	35
Поощрительные баллы				
1. Участие в конференциях	10	1	0	10
Посещаемость (баллы вычитаются из общей суммы набранных баллов)				
1. Непосещение лекционных занятий			0	-6
2. Непосещение практических занятий			0	-10
Итоговый контроль				
1. Экзамен				30
2. Курсовая работа				

Рейтинг-план дисциплины**Теория электрических цепей**

(название дисциплины согласно рабочему учебному плану)

специальность Инфокоммуникационные технологии и системы связикурс 2, семестр 3


Виды учебной деятельности студентов	Балл за конкретное задание	Число заданий за семестр	Баллы	
			Минимальный	Максимальный
Модуль 1:			0	35
Текущий контроль			0	15
1. Коллоквиум	5	3	0	15
Рубежный контроль			0	20
1. Коллоквиум	5	4	0	20
Модуль 2:			0	35
Текущий контроль			0	15
1. Коллоквиум	5	3	0	15
Рубежный контроль				20
1. Коллоквиум	5	4	0	20
Поощрительные баллы				
1. Участие в конференциях, публикация статей	10	1	0	10
Посещаемость (баллы вычитаются из общей суммы набранных баллов)				
1. Посещение лекционных занятий			0	-6
2. Посещение практических (семинарских занятий)			0	-10
Итоговый контроль				
1. Экзамен				30

МИНОБРНАУКИ РОССИИ
ФГБОУ ВО «БАШКИРСКИЙ ГОСУДАРСТВЕННЫЙ УНИВЕРСИТЕТ»
ФИЗИКО-ТЕХНИЧЕСКИЙ ИНСТИТУТ
КАФЕДРА ИНФОКОММУНИКАЦИОННЫХ ТЕХНОЛОГИЙ И НАНОЭЛЕКТРОНИКИ

ЭКЗАМЕНАЦИОННЫЙ БИЛЕТ № 1
по дисциплине Теория электрических цепей. Част 1.
Направление 11.03.02 «Инфокоммуникационные технологии и системы связи»
Профиль Оптические системы и сети связи

1. Потенциал точки электрического поля. Напряжения. Ток. Мощность. Энергия. Резистивное сопротивление. Ёмкость. Индуктивность.
2. Гармонические колебания. Генерирование гармонических колебаний.

Заведующий кафедрой



/ Салихов Р.Б./

МИНОБРНАУКИ РОССИИ
ФГБОУ ВО «БАШКИРСКИЙ ГОСУДАРСТВЕННЫЙ УНИВЕРСИТЕТ»
ФИЗИКО-ТЕХНИЧЕСКИЙ ИНСТИТУТ
КАФЕДРА ИНФОКОММУНИКАЦИОННЫХ ТЕХНОЛОГИЙ И НАНОЭЛЕКТРОНИКИ

ЭКЗАМЕНАЦИОННЫЙ БИЛЕТ № 1
по дисциплине Теория электрических цепей.
Направление 11.03.02 «Инфокоммуникационные технологии и системы связи»
Профиль Оптические системы и сети связи

1. Метод уравнений Кирхгофа для расчета разветвленных цепей постоянного тока
2. Метод контурных токов для расчета разветвленных цепей постоянного тока.

Заведующий кафедрой



/ Салихов Р.Б./