

МИНОБРНАУКИ РОССИИ

ФГБОУ ВО «БАШКИРСКИЙ ГОСУДАРСТВЕННЫЙ УНИВЕРСИТЕТ»

ФИЗИКО-ТЕХНИЧЕСКИЙ ИНСТИТУТ
КАФЕДРА ИНФОКОММУНИКАЦИОННЫХ ТЕХНОЛОГИИ И НАНОЭЛЕКТРОНИКИ

Утверждено
на заседании кафедры
протокол №_7_ от 20.06.2017
Зав.кафедрой -----Салихов Р.Б

Согласовано:
Председатель УМК физико-
технического института
----- Балапанов М.Х

Рабочая программа дисциплины (модуля)

дисциплина **ФИЗИЧЕСКИЕ ОСНОВЫ ЭЛЕКТРОНИКИ**
(наименование дисциплины)

вариативная дисциплина

(Цикл дисциплины и его часть (базовая, вариативная, дисциплина по выбору))

программа бакалавриата

Направление подготовки (специальность)

11.03.02 «Инфокоммуникационные технологии и системы связи»,

(наименование ООП ВПО направления подготовки или специальности с указанием кода)

Профиль(и) подготовки

«Оптические системы и сети связи»

Квалификация

Бакалавр

Разработчик (составитель)

проф.к.ф.-м.н.доц.

(должность, ученая степень, ученое звание)



подпись

/ Гарифуллин Н.М.

Для приема 2017

Уфа 2017

Составитель к.ф.-м.н., доц. Гарифуллин Н.М.

Рабочая программа дисциплины утверждена на заседании кафедры инфокоммуникационных технологий и наноэлектроники, протокол № 7 от «20» июня 2017 г.

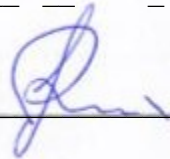
Заведующий кафедрой



/ Салихов Р.Б./

Дополнения и изменения, внесенные в рабочую программу дисциплины, утверждены на заседании кафедры инфокоммуникационных технологий и наноэлектроники, протокол № 7 от «5» июня 2018 г.

Заведующий кафедрой



/ Салихов Р.Б /

Дополнения и изменения, внесенные в рабочую программу дисциплины, утверждены на заседании кафедры _____, протокол № _____ от «_____» _____ 20__ г.

Заведующий кафедрой

_____/ _____ Ф.И.О/

Список документов и материалов

1. Перечень планируемых результатов обучения по дисциплине, соотнесенных с планируемыми результатами освоения образовательной программы	4
2. Цель и место дисциплины в структуре образовательной программы	5
3. Содержание рабочей программы (объем дисциплины, типы и виды учебных занятий, учебно-методическое обеспечение самостоятельной работы обучающихся)	5
4. Фонд оценочных средств по дисциплине	5
4.1. Перечень компетенций с указанием этапов их формирования в процессе освоения образовательной программы. Описание показателей и критериев оценивания компетенций на различных этапах их формирования, описание шкал оценивания	5
4.2. Типовые контрольные задания или иные материалы, необходимые для оценки знаний, умений, навыков и опыта деятельности, характеризующих этапы формирования компетенций в процессе освоения образовательной программы. Методические материалы, определяющие процедуры оценивания знаний, умений, навыков и опыта деятельности, характеризующих этапы формирования компетенций	7
4.3. Рейтинг-план дисциплины	8
5. Учебно-методическое и информационное обеспечение дисциплины	12
5.1. Перечень основной и дополнительной учебной литературы, необходимой для освоения дисциплины	12
5.2. Перечень ресурсов информационно-телекоммуникационной сети «Интернет» и программного обеспечения, необходимых для освоения дисциплины	13
6. Материально-техническая база, необходимая для осуществления образовательного процесса по дисциплине	13
7. Приложение №1.1. Содержание рабочей программы дневной формы обучения	15
8. Приложение №1.2. Содержание рабочей программы заочной формы обучения	20
9. Приложение №2. Рейтинг план дисциплины	25
10. Приложение №3. Форма экзаменационного билета	26
11. Приложение №4. Вариант контрольной работы	27
12. Приложение №5. Вариант тестовых заданий.	28
13. Приложение №6. Пример описания лабораторной работы	31

1. Перечень планируемых результатов обучения по дисциплине, соотнесенных с планируемыми результатами освоения образовательной программы
(с ориентацией на карты компетенций)

В результате освоения образовательной программы обучающийся должен овладеть следующими результатами обучения по дисциплине:

ПК-17-способностью применять современные теоретические и экспериментальные методы исследования с целью создания новых перспективных средств электросвязи и информатики

Результаты обучения		Формируемая компетенция (с указанием кода)	Примечание
Знания	1. Знать основные приближения зонной теории, особенности энергетического спектра электрона в полупроводниках, физические явления и кинетические эффекты в полупроводниках, знать принципы действия, характеристики, параметры и особенности устройства полупроводниковых и оптоэлектронных приборов, используемых в системах связи.	ПК-17	
Умения	1. Уметь находить значения электрофизических параметров полупроводниковых материалов (кремния, германия, арсенида галлия) в учебной и справочной литературе для оценки их влияния на параметры структур; Уметь выявлять сущность проблем, возникающих в ходе профессиональной деятельности, привлекать для их решения соответствующий физико-математический аппарат.	ПК-17	
Владения (навыки / опыт деятельности)	1. Владеть навыками работы с типовыми средствами измерений с целью измерения основных параметров и характеристик полупроводниковых приборов. Владеть навыками экспериментального исследования с целью создания новых перспективных средств связи и информатики.	ПК-17	

2. Цель и место дисциплины в структуре образовательной программы

Дисциплина «Физические основы электроники» относится к дисциплине по выбору профессионального цикла Б1.В.1.ДВ.03.01 и предназначен для подготовки бакалавров по направлению 11.03.02 «Инфокоммуникационные технологии и системы связи», профиль подготовки «Оптические системы и сети связи».

Дисциплина изучается на 2 курсе в 3 семестре.

Целью изучения дисциплины является ознакомление студентов с физическими основами электроники, зонной теорией полупроводников, контактными явлениями и принципами работы базовых элементов электроники.

Курс «Физические основы электроники» является одной из основных дисциплин профиля и является важным элементом подготовки специалистов по данному направлению. Знания, полученные в результате освоения курса «Физические основы электроники» позволят грамотно эксплуатировать на базе изученных полупроводниковых структур современные электронные устройства систем связи.

Для изучения дисциплины необходимы знания следующих дисциплин и их разделов:

по физике - электричество и магнетизм, колебания и волновое движение, физика твердого тела, физические величины и единицы их измерения;

по высшей математике - дифференциальное и интегральное исчисления, дифференциальные уравнения и методы их решения, операционное исчисление, ряды, функции комплексной переменной;

по вычислительной технике - основы программирования и функционирования ЭВМ;

по основам метрологии и стандартизации - международную систему единиц (СИ), методы и средства измерения электрических и магнитных величин, условное графическое изображение электрических, магнитных и полупроводниковых элементов, схемы и их выполнение.

Дисциплина «Физические основы электроники» призвана помочь студентам овладеть навыками и знаниями, необходимыми для выполнения научно-исследовательской работы, включая выполнение выпускной классифицированной работы, а так же изучению таких дисциплин как «Электроника», «Схемотехника» и др..

3. Содержание рабочей программы (объем дисциплины, типы и виды учебных занятий, учебно-методическое обеспечение самостоятельной работы обучающихся)

Содержание рабочей программы представлено в Приложении № 1.

4. Фонд оценочных средств по дисциплине

4.1. Перечень компетенций с указанием этапов их формирования в процессе освоения образовательной программы. Описание показателей и критериев оценивания компетенций на различных этапах их формирования, описание шкал оценивания

Код и формулировка компетенции:

ПК-17-способностью применять современные теоретические и экспериментальные методы исследования с целью создания новых перспективных средств электросвязи и информатики.

Этап (уровень) освоения компетенции	Планируемые результаты обучения (показатели достижения заданного уровня освоения компетенций)	Критерии оценивания результатов обучения			
		2 («Не удовлетворительно»)	3 («Удовлетворительно»)	4 («Хорошо»)	5 («Отлично»)
Первый этап	Знать основные приближения зонной теории, особенности энергетического спектра электрона в полупроводниках, физические явления и кинетические эффекты в полупроводниках, знать принципы действия, характеристики, параметры и особенности устройства полупроводниковых приборов, используемых в системах связи.	Имеет фрагментарные знания по зонной теории, не готов к участию в дискуссии на темы по принципам действия, параметрам и характеристикам электронных приборов, используемых в системах связи;	Имеет определенные знания об особенностях энергетического спектра электрона в полупроводниках, но не всегда готов к участию в дискуссии по принципам действия, параметрам и характеристикам электронных приборов.	Показывает достаточно уверенные знания по зонной теории полупроводников, по физическим явлениям и кинетическим эффектам в полупроводниках, знает принципы действия, параметры и особенности устройства полупроводниковых приборов,	Уверенно знает особенности энергетического спектра электрона в полупроводниках, физические явления и кинетическим эффектам в полупроводниках, знает принципы действия, параметры и особенности устройства полупроводниковых приборов.
Второй этап	Уметь выявлять сущность проблем, возникающих в ходе профессиональной деятельности, привлекать для их решения соответствующий физико-математический аппарат.	Умеет фрагментарно проводить информационно-поисковую работу, однако не умеет вникать в сущность физических проблем, возникающих в ходе профессиональной деятельности.	Уверенно проводит информационно-поисковую работу, но не умеет адекватно отбирать данные для решения профессиональных задач	Уверенно проводит информационно-поисковую работу, но испытывает небольшие трудности при выборе необходимых данных для решения профессиональных задач	Уверенно проводит информационно-поисковую работу и выбор данных для решения профессиональных задач

Третий этап	Владеть навыками экспериментального исследования с целью создания новых перспективных средств связи и информатики.	Не способен работать с различными средствами измерений параметров полупроводниковых приборов; практически не владеет навыками экспериментального исследования с целью создания новых перспективных средств связи и информатики	Способен работать с различными средствами измерений параметров полупроводниковых приборов; владеет некоторыми навыками экспериментального исследования с целью создания новых перспективных средств связи и информатики	Владеет способностью работать с различными средствами измерений параметров полупроводниковых приборов; практически владеет навыками экспериментального исследования с целью создания новых перспективных средств связи и информатики	Владеет навыками работы с различными средствами измерений параметров полупроводниковых приборов; владеет навыками экспериментального исследования с целью создания новых перспективных средств связи и информатики
-------------	--	--	---	--	--

Показатели сформированности компетенции:

Критериями оценивания являются баллы, которые выставляются преподавателем за виды деятельности (оценочные средства) по итогам изучения модулей (разделов дисциплины), перечисленных в рейтинг-плане дисциплины (*для экзамена*: текущий контроль – максимум 40 баллов; рубежный контроль – максимум 30 баллов, поощрительные баллы – максимум 10; *для зачета*: текущий контроль – максимум 50 баллов; рубежный контроль – максимум 50 баллов, поощрительные баллы – максимум 10).

Шкала оценивания *для экзамена*:

от 45 до 59 баллов – «удовлетворительно»;

от 60 до 79 баллов – «хорошо»;

от 80 баллов – «отлично».

4.2. Типовые контрольные задания или иные материалы, необходимые для оценки знаний, умений, навыков и опыта деятельности, характеризующих этапы формирования компетенций в процессе освоения образовательной программы. Методические материалы, определяющие процедуры оценивания знаний, умений, навыков и опыта деятельности, характеризующих этапы формирования компетенций

Этапы освоения	Результаты обучения	Компетенция	Оценочные средства
1-й этап	Знать основные	ПК-17	контрольные работы;

Знания	приближения зонной теории, особенности энергетического спектра электрона в полупроводниках, физические явления и кинетические эффекты в полупроводниках, знать принципы действия, характеристики, параметры и особенности устройства полупроводниковых и оптоэлектронных приборов, используемых в системах связи.		тесты; защита отчетов по лабораторным работам; экзамен
2-й этап Умения	Уметь проводить анализ научно- технической информации, отечественной и зарубежной литературы по заданной тематике; проводить математическое моделирование электронных приборов, схем и устройств различного функционального назначения на базе стандартных пакетов автоматизированного проектирования ;составлять и готовить отчеты, научные публикации, презентации.	ПК-17	контрольные работы; тесты; защита отчетов по лабораторным работам; экзамен
3-й этап Владеть навыками	Владеть навыками выполнения экспериментов по заданной методике и обработке результатов с применением современных информационных технологий и технических средств.	ПК-17	контрольные работы; тесты; защита отчетов по лабораторным работам; экзамен

4.3. Рейтинг-план дисциплины (при необходимости)

Рейтинг–план дисциплины для очной формы обучения представлен в приложении №2. Для заочной формы модульно-рейтинговая система не предусмотрена.

Экзаменационные билеты

Образец экзаменационного билета приведен в приложении №3.

Примерные вопросы для экзамена:

- 1 Идеальные кристаллы, кристаллическая решётка, решётки Браве. Обозначение плоскостей и направлений в кристалла. Индексы Миллера.
- 2 Реальные кристаллы, структура реальных кристаллов. Дефекты кристаллической решётки. Примесные атомы.
- 3 Виды химической связи между атомами полупроводника.
- 4 Уравнение Шредингера для кристалла. Адиабатическое приближение. Одноэлектронное приближение. Приближение сильносвязанных и слабо связанных электронов. Модель свободных электронов.
- 5 Модель Кронига-Пенни. Энергетический спектр электронов и зонная диаграмма полупроводников.
- 6 Зоны Бриллюэна. Эффективная масса электрона. Электроны и дырки.
- 7 Энергетические уровни дефектов и примесей в полупроводниках.
- 8 Принципы заполнения электронами разрешенных энергетических зон. Энергетическая (зонная) диаграмма собственного и примесного полупроводников.
- 9 Генерация и рекомбинация носителей тока. Условие термодинамического равновесия. Типы статистики электронов: статистика Максвелла – Больцмана и Ферми – Дирака. Физический смысл уровня Ферми.
- 10 Расчет концентрации электронов и дырок в полупроводниках. Плотность квантовых состояний электронов для электронов. Уравнение электронейтральности.
- 11 Вырожденные полупроводники. Критерий вырождения.
- 12 Неравновесные носители тока в полупроводниках. Квазиуровни Ферми. Время жизни неравновесных носителей тока.
- 13 Механизмы рекомбинации электронно-дырочных пар. Межзонная, ступенчатая и поверхностная рекомбинации. Эффективное время жизни.
- 14 Дрейфовые и диффузионные токи. Плотность диффузионного и дрейфового тока. Коэффициент диффузии и подвижность носителей тока.
- 15 Уравнение непрерывности. Движение избыточных основных носителей тока, радиус экранирования Дебая.
- 16 Движение избыточных неосновных носителей тока, явления инжекции и экстракции.
- 17 Электропроводимость в слабых полях. Типы и механизмы рассеяния тока..
- 18 Электропроводность в сильных электрических полях. Горячие электроны. Эффект Ганна
- 19 Гальваномагнитные явления в полупроводниках. Эффект Холла. Магниторезистивный эффект. Практические применения гальваномагнитных эффектов.
- 20 Термоэлектрические явления в полупроводниках Эффекты Зеебека, Пельтье и Томсона. Практические применения термоэлектрических явлений.
26. Работа выхода электронов. Контакт полупроводника с металлом. Зонные диаграммы металла и полупроводника до и после контакта в состоянии равновесия. Барьер Шоттки. Выпрямление на контакте полупроводник-металл. Вольтамперная характеристика контакта.
27. Электронно-дырочный переход в состоянии равновесия. Контактная разность потенциалов, ее зависимость от ширины запрещённой зоны, концентрации примесей и температуры. Ширина обедненной области.
28. Неравновесное состояние $p-n$ перехода. Прямое и обратное включение. Вольт - амперная характеристика (ВАХ) идеализированного $p-n$ перехода и её уравнение.

29. Отличие реальных электронно-дырочных переходов от идеализированного при $p-n$ переходов.
30. Параметры $p-n$ -перехода и его электрическая модель. Дифференциальное сопротивление. Барьерная и диффузионная ёмкости
31. Частотные и импульсные свойства $p-n$ перехода
32. Зонная диаграмма гетероперехода. Достоинства и недостатки гетеропереходов.
33. Физические процессы в структуре с двумя взаимодействующими переходами - транзисторные структуры
34. Схемы включения и режимы работы биполярных транзисторов.
35. Полевые транзисторы, классификация, принцип работы.
36. Полевые транзисторы с управляющим переходом, параметры и характеристики;
37. МДП- полевые транзисторы, параметры и характеристики.

Перевод оценки из 100-балльной в четырехбалльную производится следующим образом:

- отлично – от 80 до 110 баллов (включая 10 поощрительных баллов);
- хорошо – от 60 до 79 баллов;
- удовлетворительно – от 45 до 59 баллов;
- неудовлетворительно – менее 45 баллов.

Критерии экзаменационной оценки (в баллах):

- **25-30 баллов** выставляется студенту, если студент дал полные, развернутые ответы на все теоретические вопросы билета, продемонстрировал знание зонной теории полупроводников и кинетические явления и эффекты в них, хорошо разбирается в контактных явлениях и работе основных полупроводниковых приборов, умение применять теоретические знания при выполнении практических заданий. Студент без затруднений ответил на все дополнительные вопросы.

- **17-24 баллов** выставляется студенту, если студент раскрыл в основном теоретические вопросы, однако допущены неточности в определении основных понятий. При ответе на дополнительные вопросы допущены небольшие неточности.

- **10-16 баллов** выставляется студенту, если при ответе на теоретические вопросы студентом допущено несколько существенных ошибок в толковании основных понятий теории полупроводников. Логика и полнота ответа страдают заметными изъянами. Заметны пробелы в знании основных методов. Теоретические вопросы в целом изложены достаточно, но с пропусками материала. Имеются принципиальные ошибки в логике построения ответа на вопрос.

- **1-10 баллов** выставляется студенту, если ответ на теоретические вопросы свидетельствует о непонимании и крайне неполном знании основных понятий и методов. Обнаруживается отсутствие навыков применения теоретических знаний при выполнении практических заданий. Студент не смог ответить ни на один дополнительный вопрос.

Критерии экзаменационной оценки для заочной формы обучения:

- **отлично** выставляется студенту, если студент дал полные, развернутые ответы на все теоретические вопросы билета, продемонстрировал знание зонной теории полупроводников и кинетические явления и эффекты в них, хорошо разбирается в контактных явлениях и работе основных полупроводниковых приборов, умение применять теоретические знания при выполнении практических заданий. Студент без затруднений ответил на все дополнительные вопросы.

- **хорошо** выставляется студенту, если студент раскрыл в основном теоретические вопросы, однако допущены неточности в определении основных понятий. При ответе на дополнительные вопросы допущены небольшие неточности.

*- **удовлетворительно** выставляется студенту, если при ответе на теоретические вопросы студентом допущено несколько существенных ошибок в толковании основных понятий теории полупроводников. Логика и полнота ответа страдают заметными изъянами. Заметны пробелы в знании основных методов. Теоретические вопросы в целом изложены достаточно, но с пропусками материала. Имеются принципиальные ошибки в логике построения ответа на вопрос.*

*- **неудовлетворительно** выставляется студенту, если ответ на теоретические вопросы свидетельствует о непонимании и крайне неполном знании основных понятий и методов. Обнаруживается отсутствие навыков применения теоретических знаний при выполнении практических заданий. Студент не смог ответить ни на один дополнительный вопрос.*

Контрольная работа

Студенты по данному курсу выполняют две контрольные работы. Пример варианта контрольной работы приведен в приложении №4.

Критерии оценки в баллах выполнения контрольной работы

*- **10 баллов** выставляется студенту, если контрольная работа хорошо оформлена, своевременно представлена на проверку, полностью соответствует требованиям, предъявляемым к содержанию и ее оформлению, расчеты все выполнены правильно и проведен анализ полученных результатов;*

*- **6 баллов** выставляется студенту, если контрольная работа хорошо оформлена, своевременно представлена на проверку, полностью соответствует требованиям, предъявляемым к содержанию и ее оформлению, но в расчетах допущены некоторые ошибки и не проведен анализ полученных результатов;*

*- **4 балла** выставляется студенту, если контрольная работа своевременно представлена на проверку, однако оформлена не в соответствии с требованиями, расчеты выполнены с некоторыми техническими ошибками и не проведен анализ полученных результатов;*

*- **2 балла** выставляется студенту, если контрольная работа оформлена не в соответствии с требованиями, представлена на проверку несвоевременно, расчеты выполнены с техническими ошибками, не выполнены все пункты задания и не проведен анализ полученных результатов;*

*- **0 баллов** выставляется студенту, если контрольная работа не представлена на проверку.*

Критерии оценки выполнения контрольной работы для заочной формы обучения

- студент допускается к экзамену, если контрольные работы хорошо оформлены, своевременно представлены на проверку, полностью соответствуют требованиям, предъявляемым к содержанию и ее оформлению, расчеты все выполнены правильно и проведен анализ полученных результатов

Комплект тестов (тестовых заданий)

Студенты по данному курсу выполняют две тестовые задания.

Пример варианта тестового задания приведен в приложении №5.

Критерии оценки в баллах выполнения тестового задания:

за правильный ответ на каждый тестовый вопрос студенту выставляется 1 балл

Критерии экзаменационной оценки для заочной формы обучения:

студент допускается к экзамену, если дал правильный ответ на 50% тестовых вопросов

Перечень лабораторных работ

1. Исследование эффекта Холла в полупроводниках;
2. Исследование полупроводникового диода;

3. Исследование статических характеристик биполярного транзистора в схеме с ОЭ;
4. Исследование работы биполярных транзисторов в усилительном режиме;
5. Исследование частотных свойств биполярного транзистора;
6. Характеристики и параметры полевых транзисторов.

Студенты по данному курсу выполняют 3 лабораторные работы

Лабораторные работы описаны в методичке: Гарифуллин, Н.М. Электроника [Электронный ресурс] : учебно-методическое пособие к лабораторным работам по курсу / Н.М. Гарифуллин ; Башкирский государственный университет .— Уфа : РИЦ БашГУ, 2013

=-<URL:https://elib.bashedu.ru/dl/local/Garifullin_Elektronika_ump_2013.pdf>.

Пример описания лабораторной работы приведен в приложении №6.

Критерии оценки (в баллах) отчетов по лабораторным работам

- **7 баллов** выставляется студенту, если лабораторная работа выполнена, приведен полностью правильно оформленный отчет, включающий правильные ответы на контрольные вопросы, правильно решенные задания и исчерпывающие верные рассуждения с прямым указанием наблюдаемых явлений и законов, проведена защита отчета;
- **5 баллов** выставляется студенту, если лабораторная работа выполнена, приведен правильно оформленный отчет, включающий правильные ответы на контрольные вопросы, но в решении заданий имеются один или несколько недостатков, но не проведена защита отчета;
- **3 балла** выставляется студенту, если лабораторная работа выполнена, но нет правильно оформленного отчета
- **0 баллов** выставляется студенту, если лабораторная работа не выполнена.

Критерии оценки отчетов по лабораторным работам для заочной формы обучения:

студент допускается к экзамену, если он выполнил не менее двух лабораторных работ, предоставил правильно оформленный отчет и дал ответы на контрольные вопросы

Участие в конференциях, публикация статей

1. Публикация статей – 5 баллов

Критерии	Оценка (в баллах)	
Тип работы	Реферативная работа	0,1
	Работа носит исследовательский характер	0,3
	Работа является исследованием	0,6
Использование известных данных и научных фактов	Не использует никаких данных	0
	Автор использовал известные данные	0,4
	Использованы уникальные научные данные	0,6
Полнота цитируемой литературы, ссылка на	Использован учебный материал	0,1
	Использованы специализированные издания	0,3

ученых	Использованы интернет ресурсы	0,6
Актуальность работы	Изучение вопроса не является актуальным	0
	Представленная работа привлекает интерес своей актуальностью	0,4
	Работа содержит научный характер	0,6
Степень новизны полученных результатов	Работа не содержит ничего нового	0
	В работе доказан уже установленный факт	0,4
	В работе получены новые данные	0,6

2. Участие в конференции- 5 баллов

- Творческий подход к отбору и структурированию материала 1 балл
- Новизна и самостоятельность при постановке проблемы 1 балл
- Выступление не является простым чтением с экрана 1 балл
- В выступлении дополняются и раскрываются ключевые моменты, представленные на слайдах 1 балл
- Во время выступления поддерживается зрительный контакт с аудиторией, речь отличается богатством интонаций 1 балл

5. Учебно-методическое и информационное обеспечение дисциплины

5.1. Перечень основной и дополнительной учебной литературы, необходимой для освоения дисциплины

Основная литература:

1. Гарифуллин Н.М. Физические основы электроники. Учебное пособие. –Уфа: РИО БашГУ, 2005. - 164 с.[В библиотеке БашГУ имеется 34 экз]
2. Петров К.С. Радиоматериалы, радиокомпоненты и электроника: Учебное пособие – Спб.: Питер, 2006. – 522с. [Интернет ресурс <https://www.google.ru/search?newwindow=1&safe=strict&source=hp&ei=lpViXO-SO6LMrgTJpIG4Bw&q>]
3. Степаненко И.П. Основы микроэлектроники. 2-е издание. – М.: Лаборатория базовых знаний, 2003, - 488с. [Интернет ресурс <https://www.twirpx.com/file/2688/>]
4. Электроника : учеб. пособие / Н. М. Гарифуллин .— Уфа : РИЦ БашГУ, 2012 .— 164 с. : ил. — Библиогр.: с. 161. .[В библиотеке БашГУ имеется 22 экз]
5. Гарифуллин, Н.М. Электроника [Электронный ресурс] : учеб. пособие / Н.М. Гарифуллин ; Башкирский государственный университет .— Уфа : РИЦ БашГУ, 2012 .— Электрон. версия печ. публикации .— Доступ возможен через Электронную библиотеку БашГУ .— [URL:https://elib.bashedu.ru/dl/local/Garifullin_Elektronika_up_2012.pdf](https://elib.bashedu.ru/dl/local/Garifullin_Elektronika_up_2012.pdf).

Дополнительная литература

1. Физические основы электроники : учеб. пособие / Ю. А. Смирнов, С. В. Соколов, Е. В. Титов .— 2-е изд., испр. — Санкт-Петербург : Лань, 2013 .— 560 с. — Библиогр.: с. 558-. [В библиотеке БашГУ имеется 8 экз]
2. Росадо Л. Физическая электроника и микроэлектроника. –М.: Высшая школа, 1991, - 351с .[Интернет ресурс http://www.studmed.ru/rosado-l-rosado-l-fizicheskaya-elektronika-i-mikroelektronika_0b8bce1e483.html]

3. Гарифуллин, Н.М. Электроника [Электронный ресурс] : учебно-методическое пособие к лабораторным работам по курсу / Н.М. Гарифуллин ; Башкирский государственный университет .— Уфа : РИЦ БашГУ, 2013 =-
<URL:https://elib.bashedu.ru/dl/local/Garifullin_Elektronika_ump_2013.pdf>.

5.2. Перечень ресурсов информационно-телекоммуникационной сети "Интернет" и программного обеспечения, необходимых для освоения дисциплины

1	Электронно-библиотечная система «ЭБ БашГУ»	Собственная электронная библиотека учебных и научных электронных изданий, которая включает издания преподавателей БашГУ	Авторизованный доступ по паролю из любой точки сети Интернет	Регистрация в Библиотеке БашГУ, дальнейший доступ из любой точки сети Интернет	https://elib.bashedu.ru/
2	Электронно-библиотечная система «Университетская библиотека online»	Полнотекстовая БД учебных и научных электронных изданий	Авторизованный доступ по паролю из любой точки сети Интернет	Регистрация из сети БашГУ, дальнейший доступ из любой точки сети Интернет	http://www.biblioclub.ru/
3	Электронно-библиотечная система издательства «Лань»	Полнотекстовая БД учебных и научных электронных изданий	Авторизованный доступ по паролю из любой точки сети Интернет	Регистрация из сети БашГУ, дальнейший доступ из любой точки сети Интернет	http://e.lanbook.com/

6. Материально-техническая база, необходимая для осуществления образовательного процесса по дисциплине

Для проведения лекционных занятий используется аудиторный фонд физико-технического института.

Наименование специализированных аудиторий, кабинетов, лабораторий	Вид занятий	Наименование оборудования, программного обеспечения
1	2	3
1. Учебная аудитория для проведения занятий лекционного типа: аудитория 323	Лекции	Доска аудиторная, парты ученические 3-х местные 50 шт.

(физико-технический корпус учебное)		
2. Учебная аудитория для проведения занятий лабораторного типа: аудитория №321 (физико-технический корпус учебное).	Лабораторные работы	Учебная мебель, блок-питания НУ 3005 D-2, блок-питания НУ 3005 D-5, вольтметр ГЗ-118 , вольтметр ГЗ-118, генератор сигналов низкочастотный ГЗ-11211, генератор GFG8219A, милливольтметр ламповый ВЗ-13, монитор 15 «Samsung 550S», монитор 15 «Samsung 152V», монитор 15 «LG 575e, TCO»99, осциллограф С1-83, осциллограф С1-104, осциллограф GOS-620, осциллограф цифровой GDS-806S, персональный компьютер Lenovo ThinkCentre A70z Intel Pentium E 580, 320 Gb? 19” , принтер HP Laser Jet 1010, системный блок компьютера Intel P4-2.26, системный блок компьютера Intel P4-2.26, стенд ОАВТ
3. Помещения для самостоятельной работы: Читальный зал №2 (корпус физмата, 2 этаж)	Самостоятельная работа	Читальный зал № 2 Научный и учебный фонд, научная периодика, Wi-Fi доступ для мобильных устройств, неограниченный доступ к ЭБС и БД; количество посадочных мест -50.

ФЕДЕРАЛЬНОЕ ГОСУДАРСТВЕННОЕ БЮДЖЕТНОЕ ОБРАЗОВАТЕЛЬНОЕ
УЧРЕЖДЕНИЕ ВЫСШЕГО ОБРАЗОВАНИЯ
«БАШКИРСКИЙ ГОСУДАРСТВЕННЫЙ УНИВЕРСИТЕТ»

СОДЕРЖАНИЕ РАБОЧЕЙ ПРОГРАММЫ

дисциплины Физические основы электроники
на 3 семестре - очная

Вид работы	Объем дисциплины д/о
Общая трудоемкость дисциплины (ЗЕТ / часов)	5/180
Учебных часов на контактную работу с преподавателем:	55,2
лекций	18
практических/ семинарских	-
лабораторных	-36
других (групповая, индивидуальная консультация и иные виды учебной деятельности, предусматривающие работу обучающихся с преподавателем) (ФКР)	1,2
Учебных часов на самостоятельную работу обучающихся (СР)	63
Учебных часов на подготовку к экзамену/зачету/дифференцированному зачету (Контроль)	61,8

Форма(ы) контроля:

экзамен_3 семестр

№ п/п	Тема и содержание	Форма изучения материала: лекции, практические занятия, семинарские занятия, лабораторные работы, самостоятельная работа и трудоемкость в час				Основная и дополнительная литература, рекомендуемая студентам (номера из списка)	Задания по самостоятельной работе студентов с указанием литературы, номеров задач	Форма контроля самостоятельной работы студентов (коллоквиумы, контрольные работы, тесты и т.п.)
		ЛК	ПР/СЕМ	ЛР	СР			
1	2	3	4	5	6	7	8	9
1	Введение	0,5			1			
1	Тема1.Кристаллическое строение твердых тел. Идеальные и реальные кристаллы. Элементарная ячейка. Решетки Бравэ. Типы дефектов кристаллической решетки. Дефекты примесных атомов.	1.5	-	-	2	1,2,3	Л.1-глава1, Л.3-глава 2.2 Решетки Бравэ. Индексы Миллера. Л.1, стр.6-9	Текущий контроль: тестовые вопросы,
2	Тема 2.Элементы зонной теории твердого тела. Зонная диаграмма собственного и примесного полупроводников. Энергетический спектр электронов. Понятие дырки.	2	-	-	4	1,2,3	Л.1-глава2, Л.2-глава 1, 1 Модель Кронига-Пенни. Л.1, стр.26.	Текущий контроль: тестовые вопросы, контрольная работа
3	Тема 3. Концентрации равновесных носителей заряда в полупровод-	1,5	-	4	2	1,2,3,4	Л.1-глава3, Л.2-глава 1,5 Вырожденный	Отчет по лабораторной работе. Контрольная работа

	никах. Понятие уровня Ферми. Концентрация электронов и дырок в собственном и примесном полупроводниках. Вырожденные полупроводники.						полупроводник. Л.1, стр.47	
4	Тема 4. Неравновесные носители заряда, время жизни и скорость рекомбинации. Физические механизмы рекомбинации. Диффузионные и дрейфовые токи. Уравнение непрерывности. Процессы распространения основных и неосновных носителей тока, понятия инжекции и экстракции неосновных носителей тока.	1,5	-	4	4	1-4	Л.1-глава4, Л.2-глава 1,5	Отчет по лабораторной работе, тестирование
5	Тема 5. Кинетические явления в полупроводниках. Электропроводность в слабых и сильных электрических полях, гальваномагнитные и термоэлектрические явления.	2	-	4	10	1,3Д	Л.1-глава5, Л.3Д-глава 1,5	Отчет по лабораторной работе, Рубежный контроль
Модуль 2. Контактные явления в полупроводниках.								
6	Тема 6. Физические процессы при контакте металл-полупроводник.	2	-	8	6	1-4	Л.1-глава6, Л.2-глава 1,6 Л.3-глава 3.	Отчет по лабораторной работе, контрольная работа, тестирование

	Вольт-амперная характеристика выпрямляющего контакта металл-полупроводник. Барьер Шоттки. Омические контакты.							
7	Тема 7. Физические процессы при идеализированном контакте полупроводников <i>n</i> -и <i>p</i> - типа с одинаковой шириной запрещенной зоны. Вольтамперная характеристика идеализированного и реального <i>p-n</i> переходов.	1	-	-	4	1-4	Л.1-глава7, Л.2-глава 1,6 Л.3-глава 3.	Отчет по лабораторной работе, текущий контроль, тестирование
8	Тема 8. Работа <i>p-n</i> перехода в динамическом режиме. Эквивалентная схема <i>p-n</i> перехода, частотные и импульсные свойства <i>p-n</i> перехода	1	-	-	4	1, 3Д	Л.1-глава7, Л.3Д-глава 3.	Отчет по лабораторной работе, текущий контроль
9	Тема 9. Физические процессы при контактах полупроводников с различной шириной запрещенной зоны (гетеропереходы)	0,5	-	-	4	1,2Д	Л.1-глава7, Л.2Д-глава 4. Л.4 –глава 2	Текущий контроль, тестирование
10	Тема 10. Физические процессы в структуре с двумя взаимодействующими переходами - транзисторные струк-	2,5	-	8	10	1-4	Л.1-глава7, Л.2-глава 4 Л.3-глава 5. Л.4 –главы 3,6.	Отчет по лабораторной работе, рубежный контроль, тестирование

	туры. Схемы включения, режимы работы и физический принцип действия биполярных транзисторов.							
11	Тема 11. МДП-структуры, Эффект поля. МДП-полевые транзисторы.	2	-	8	10		Л.2-глава 5 Л.3-глава 4. Л.4 –главы 8,9	Отчет по лабораторной работе, текущий контроль
	Итого	18	0	36	63			Всего 180 часов

ФЕДЕРАЛЬНОЕ ГОСУДАРСТВЕННОЕ БЮДЖЕТНОЕ ОБРАЗОВАТЕЛЬНОЕ
УЧРЕЖДЕНИЕ ВЫСШЕГО ОБРАЗОВАНИЯ
«БАШКИРСКИЙ ГОСУДАРСТВЕННЫЙ УНИВЕРСИТЕТ»

СОДЕРЖАНИЕ РАБОЧЕЙ ПРОГРАММЫ

дисциплины Физические основы электроники
на 2 и 3 семестрах - заочная

Вид работы	Объем дисциплины	2 семестр	3 семестр
Общая трудоемкость дисциплины (ЗЕТ / часов)	5/180		
Учебных часов на контактную работу с преподавателем:	17,7	8	9,7
лекций	8	4	4
практических/ семинарских	-	-	-
лабораторных	8	4	4
других (групповая, индивидуальная консультация и иные виды учебной деятельности, предусматривающие работу обучающихся с преподавателем) (ФКР)	1,7	-	1,7
Учебных часов на самостоятельную работу обучающихся (СР)	155	28	121
Учебных часов на подготовку к экзамену/зачету/дифференцированному зачету (Контроль)	9		9

Форма(ы) контроля:

экзамен_3 семестр

№ п/п	Тема и содержание	Форма изучения материала: лекции, практические занятия, семинарские занятия, лабораторные работы, самостоятельная работа и трудоемкость в час				Основная и дополнитель ная литература, рекомендуе мая студентам (номера из списка)	Задания по самостоятельной работе студентов с указанием литературы, номеров задач	Форма контроля самостоятельной работы студентов (коллоквиумы, контрольные работы, тесты и т.п.)
		ЛК	ПР/СЕМ	ЛР	СР			
1	2	3	4	5	6	7	8	9
1	2 семестр							
1	Тема 1. Введение. Кристаллическое строение твердых тел. Идеальные и реальные кристаллы. Эlemen- тарная ячейка. Решетки Бравэ. Типы дефектов кристаллической решетки. Дефекты примесных атомов.	0,5	-	-	4	1,2,3	Л.1-глава1, Л.3-глава 2.2 Решетки Бравэ. Индексы Миллера. Л.1, стр.6-9	Текущий опрос
2	Тема 2. Элементы зон- ной теории твердого тела. Зонная диаграмма собственного и примес- ного полупроводников. Энергетический спектр электронов. Понятие дырки.	1	-	-	6	1,2,3	Л.1-глава2, Л.2-глава 1, 1 Модель Кронига- _Пенни. Л.1, стр.26.	Текущий опрос, контрольная работа
3	Тема 3. Концентрации равновесных носителей	0,5	-	-	8	1,2,3,4	Л.1-глава3, Л.2-глава 1,5	Контрольная работа

	заряда в полупроводниках. Понятие уровня Ферми. Концентрация электронов и дырок в собственном и примесном полупроводниках. Вырожденные полупроводники.						Вырожденный полупроводник. Л.1, стр.47	
4	Тема 4. Неравновесные носители заряда, время жизни и скорость рекомбинации. Физические механизмы рекомбинации. Диффузионные и дрейфовые токи. Уравнение непрерывности. Процессы распространения основных и неосновных носителей тока, понятия инжекции и экстракции неосновных носителей тока.	1	-	-	4	1-4	Л.1-глава4, Л.2-глава 1,5	Отчет по лабораторной работе,
5	Тема 5. Кинетические явления в полупроводниках. Электропроводность в слабых и сильных электрических полях, гальваномагнитные и термоэлектрические явления.	1	-	4	6	1,3Д	Л.1-глава5, Л.3Д-глава 1,5	Отчет по лабораторной работе,
	ИТОГО	4		4	28			
3 семестр								
6	Тема 6. Физические	0,5	--	-	12	1-4	Л.1-глава6,	Текущий опрос

	процессы при контакте металл-полупроводник. Вольт-амперная характеристика выпрямляющего контакта металл-полупроводник. Барьер Шоттки. Омические контакты.						Л.2-глава 1,6 Л.3-глава 3.	
7	Тема 7. Физические процессы при идеализированном контакте полупроводников <i>n</i> -и <i>p</i> - типа с одинаковой шириной запрещенной зоны. Вольтамперная характеристика идеализированного и реального <i>p-n</i> переходов.	0,5	-		18	1-4	Л.1-глава7, Л.2-глава 1,6 Л.3-глава 3.	текущий контроль
8	Тема 8. Работа <i>p-n</i> перехода в динамическом режиме. Эквивалентная схема <i>p-n</i> перехода, частотные и импульсные свойства <i>p-n</i> перехода	0,5	-	-	22	1, 3Д	Л.1-глава7, Л.3Д-глава 3.	текущий контроль
9	Тема 9. Физические процессы при контактах полупроводников с различной шириной запрещенной зоны (гетеропереходы)	0,5	-	-	20	1,2Д	Л.1-глава7, Л.2Д-глава 4. Л.4 –главы 2	Текущий контроль,

10	Тема 10. Физические процессы в структуре с двумя взаимодействующими переходами - транзисторные структуры. Схемы включения, режимы работы и физический принцип действия биполярных транзисторов.	1	-	4	28	1-4	Л.1-глава7, Л.2-глава 4 Л.3-глава 5. Л.4 –главы 3,6.	Отчет по лабораторной работе, , тестирование
11	Тема 11. МДП-структуры, Эффект поля. МДП-полевые транзисторы.	1	-	-	27		Л.2-глава 5 Л.3-глава 4. Л.4 –главы 7,8	Итоговой контроль
	Итого за 2 семестр	4	0	4	1271			
	Итого	8	0	8	149			Всего 180 часов

Рейтинг-план дисциплины
«Физические основы электроники»

Направление «Инфокоммуникационные технологии и системы связи», профиль
«Оптические системы и сети связи».

Курс 2, семестр третий

Виды учебной деятельности студентов	Балл за конкрет. задание	Число заданий	Баллы за время освоения модуля	
			Миним.	Максим.
Модуль 1. Основы физики полупроводников.				
Текущий контроль				
1. Контрольная работа	10	1	0	10
Рубежный контроль				
1. Тестирование	1	10	0	10
Модуль 2. Контактные явления в полупроводниках. Полупроводниковые диоды				
Текущий контроль				
1. Работа на лабораторных занятиях	1	1	0	1
2. Представление отчета по лаборат. работе	2	1	0	2
3. Защита отчетов по лаборатор.работе	3	1	0	3
4. Контрольная работа	8	1	0	10
Рубежный контроль				
1. Тестирование	1	10	0	10
Модуль 3. Физические процессы и явления в <i>n-p-n</i> и МОП структурах. Транзисторы.				
Текущий контроль				
1. Работа на лабораторных занятиях	2	2	0	4
2. Представление отчета по лаборат. работе	2	2	0	4
3. Защита отчетов по лаборатор.работе	3	2	0	6
Рубежный контроль				
1. Тестирование	1	10	0	10
Поощрительные баллы				
1. Участие в разработке компьютерного моделирования лабораторной работы			0	10
Посещаемость (баллы вычитаются из общей суммы набранных баллов)				
1. Непосещение лекционных занятий			0	-6
2. Непосещение лабораторных занятий			0	-10
Итоговый контроль				
Экзамен			0	30

Форма экзаменационного билета

МИНИСТЕРСТВО ОБРАЗОВАНИЯ И НАУКИ РОССИЙСКОЙ ФЕДЕРАЦИИ

ФЕДЕРАЛЬНОЕ ГОСУДАРСТВЕННОЕ БЮДЖЕТНОЕ
ОБРАЗОВАТЕЛЬНОЕ УЧРЕЖДЕНИЕ ВЫСШЕГО ОБРАЗОВАНИЯ
«БАШКИРСКИЙ ГОСУДАРСТВЕННЫЙ УНИВЕРСИТЕТ»

Физико-технический институт
Кафедра инфокоммуникационных технологий и наноэлектроники

ЭКЗАМЕНАЦИОННЫЙ БИЛЕТ №1

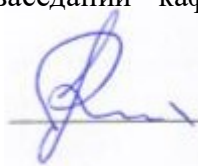
по дисциплине «Физические основы электроники»

Направление 11.03.02 «Инфокоммуникационные технологии и системы связи»,
профиль «Оптические системы и сети связи».

1. Идеальные кристаллы, кристаллическая решётка, решётки Браве. Обозначение плоскостей и направлений в кристалла. Индексы Миллера.
2. Электронно-дырочный переход в состоянии равновесия. Контактная разность потенциалов, ее зависимость от ширины запрещённой зоны, концентрации примесей и температуры. Ширина обедненной области.

Утверждено на заседании кафедры инфокоммуникационных технологий и наноэлектроники:

Зав.кафедрой



/Р.Б.Салихов

Пример контрольной работы

Имеется резкий кремниевый $p-n$ – переход, находящийся при температуре $T = 300\text{K}$. P - область перехода легирована атомами бора с концентрацией N_A , а область n – перехода легирована атомами фосфора с концентрации N_D . Используя справочные данные и численные значения для своего варианта, приведенные в таблице, определить:

- а) высоту потенциального барьера V_K , ширину $p-n$ перехода l , ширину обедненной областей l_n и l_p с каждой стороны перехода в отсутствие внешней разности потенциалов ($V = 0$);
- б) высоту потенциального барьера и ширину обедненной областей l_n и l_p с каждой стороны перехода при прямом напряжении V_{np} ;
- в) высоту потенциального барьера и ширину обедненной областей l_n и l_p с каждой стороны перехода при обратном напряжении $V_{обр}$;
- г) барьерную емкость $C_{БАР}$ при обратном напряжении $V_{обр}$, если площадь поперечного сечения перехода равна S ;
- д) напряжение лавинного пробоя $V_{проб}$, если пробой наступает при напряженности электрического поля $\mathcal{E} = 3 \cdot 10^7 \text{ В/м}$.
- е) нарисовать энергетические диаграммы перехода при равновесии ($V = 0$), при прямом V_{np} и обратном $V_{обр}$ смещениях с учетом полученных расчетных данных и соблюдением масштаба.

Таблица

№ варианта	$N_D, \text{ см}^{-3}$	$N_A, \text{ см}^{-3}$	$V_{np}, \text{ В}$	$V_{обр}, \text{ В}$	$S, \text{ см}^2$
1	$1,5 \cdot 10^{15}$	$2 \cdot 10^{17}$	0,3	5	$2 \cdot 10^{-3}$
2	$3 \cdot 10^{16}$	$1,5 \cdot 10^{15}$	0,4	6	$4 \cdot 10^{-3}$
3	$5 \cdot 10^{14}$	$3 \cdot 10^{16}$	0,5	10	$2 \cdot 10^{-4}$
4	$6 \cdot 10^{15}$	$1 \cdot 10^{18}$	0,45	15	$8 \cdot 10^{-3}$
5	$5,5 \cdot 10^{15}$	$7 \cdot 10^{15}$	0,6	12	$6 \cdot 10^{-4}$
6	$5 \cdot 10^{17}$	$8 \cdot 10^{14}$	0,35	8	$1 \cdot 10^{-3}$
7	$1,5 \cdot 10^{15}$	$6 \cdot 10^{17}$	0,55	20	$9 \cdot 10^{-4}$
8	$5 \cdot 10^{16}$	$3 \cdot 10^{15}$	0,7	18	$6 \cdot 10^{-3}$
9	$6 \cdot 10^{15}$	$1 \cdot 10^{18}$	0,65	14	$2 \cdot 10^{-2}$
0	$5 \cdot 10^{14}$	$8 \cdot 10^{17}$	0,35	16	$5 \cdot 10^{-3}$

Студенты выполняют контрольную работу в соответствии со своим вариантом. На выполнение контрольной работы отводится 3 дня.

1. Какой полупроводник называется собственным?

1. Полупроводник, имеющий поликристаллическую структуру.
2. Полупроводник, имеющий монокристаллическую структуру.
3. Полупроводник, не содержащий донорных и акцепторных примесей!
4. Любой полупроводник.

2. Как изменяется удельное электрическое сопротивление собственных полупроводников с ростом температуры?

1. С ростом температуры удельное электрическое сопротивление растет.
2. С ростом температуры удельное электрическое сопротивление уменьшается.
3. Удельное электрическое сопротивление собственных полупроводников от температуры не зависит.

3. Где располагается уровень Ферми в собственном полупроводнике?

1. Вблизи валентной зоны.
2. Вблизи середины запрещенной зоны.
3. Вблизи зоны проводимости.

4. Какой полупроводник называется примесным?

1. Смесь нескольких различных полупроводников.
2. Сплав кремния и германия.
3. Полупроводник, содержащий в небольшой концентрации примесь с валентностью, отличной от валентности основного вещества.
4. Механическая смесь частиц металла и диэлектрика.

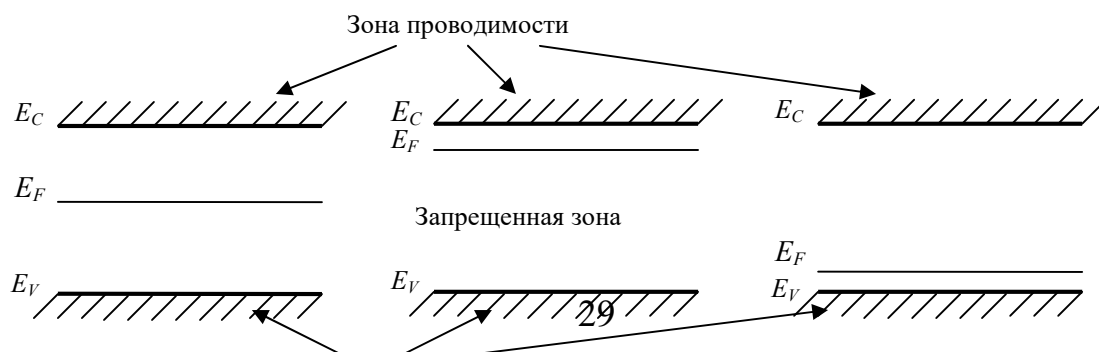
5. Примеси какой валентности обеспечивают получение полупроводников *n*-типа?

1. Трехвалентные (In, Ga).
2. Четырехвалентные (C, Sn).
3. С валентностью большей, чем у исходного материала (As, Sb).
4. С валентностью меньшей, чем у исходного материала.

6. Где располагается уровень Ферми у примесных полупроводников *n*-типа?

1. Посредине запрещенной зоны.
2. В валентной зоне.
3. В зоне проводимости.
4. Вблизи валентной зоны.
5. Вблизи зоны проводимости.

7. Укажите энергетическую диаграмму примесного полупроводника *p*-типа.



1.

2.

3.

8. Что такое диффузия носителей тока в полупроводнике?

1. Движение носителей за счет электрического поля.
2. Хаотическое тепловое движение носителей.
3. Движение носителей за счет разности их концентраций.

9. Что такое дрейф носителей тока в полупроводнике?

1. Движение носителей за счет электрического поля.
2. Хаотическое тепловое движение.
3. Движение за счет разности концентраций.

10. Что такое инжекция носителей заряда?

1. Явление обеднения неосновными носителями тока области полупроводника под действием электрического поля.
2. Явление обогащения неосновными носителями тока области полупроводника под действием электрического поля.
3. Явление обеднения основными носителями тока области полупроводника под действием электрического поля.
4. Явление обогащения основными носителями тока области полупроводника под действием электрического поля.

11. Неравновесная функция распределения показывает

1. Распределение носителей тока по энергетическим состояниям под действием тепловой энергии.
2. Распределение носителей тока по энергетическим состояниям под действием внешних воздействий, например, электрического поля.
3. Нет правильного ответа.

12. Сильными называются электрические поля в полупроводниках, когда его проводимость

1. Зависит от величины электрического поля.
2. Не зависит от величины электрического поля.
3. Нет правильного ответа.

13. ЭДС Холла V_x определяется формулой

1. $V_x = R \frac{B}{Id}$. 2. $V_x = R \frac{I}{Bd}$. 3. $V_x = I \frac{B}{Rd}$. 4. $V_x = R \frac{IB}{d}$, где R - постоянная

Холла, I - ток в полупроводнике, B - индукция магнитного поля и d - размеры полупроводника.

14. Эффект Зеебека состоит в том, что

1. В электрической цепи, состоящей из двух проводников, выделяется или поглощается дополнительное тепло, если контакты проводников поддерживаются при разных температурах.
2. В электрической цепи, состоящей из двух проводников, создается термоЭДС, если контакты проводников поддерживаются при разных температурах.

3. В электрической цепи, состоящей из двух проводников, выделяется или поглощается дополнительное тепло, если в цепи течет электрический ток.

15. Эффект Пельтье состоит в том, что

1. В электрической цепи, состоящей из двух проводников, выделяется или поглощается дополнительное тепло, если контакты проводников поддерживаются при разных температурах.

2. В электрической цепи, состоящей из двух проводников, создается термоЭДС, если контакты проводников поддерживаются при разных температурах.

3. В электрической цепи, состоящей из двух проводников, выделяется или поглощается дополнительное тепло, если в цепи течет электрический ток.

ЛАБОРАТОРНАЯ РАБОТА №3

Исследование статических характеристик биполярного транзистора в схеме с ОЭ

Цель работы: Ознакомиться с устройством и принципом действия биполярного транзистора. Изучить его вольтамперные характеристики в схеме включения с общим эмиттером (ОЭ) и по статическим вольтамперным характеристикам определить h -параметры транзистора. Провести кусочно-линейную аппроксимацию статических характеристик и определить параметры аппроксимации.

Подготовка к работе.

Изучить следующие вопросы курса:

1. Устройство и принцип действия биполярного транзистора.
2. Распределение потенциала и физические процессы в транзисторе в схеме с ОЭ.
3. Статические характеристики транзистора в схемах включения с ОЭ.
4. Предельные режимы работы биполярного транзистора.

Краткая теория.

Теория работы биполярного транзистора представлена в работе №2. Здесь ознакомимся с особенностями статических вольтамперных характеристик транзистора в схеме с ОЭ.

Семейство входных характеристик в схеме с ОЭ представляет собой зависимости $I_B = f(V_{БЭ})$, причем параметром является напряжение $V_{КЭ}$. Для n - p - n -транзистора напряжение $V_{БЭ} > 0$ смещает эмиттерный переход в прямом направлении и при $V_{КЭ} = 0$ получим характеристику прямосмещенного p - n -перехода (рис.3.1, а). Эта характеристика качественно совпадает с аналогичной характеристикой схемы с ОБ, однако значение входного тока базы в схеме с ОЭ в $(1 - \alpha)$ раз меньше входного тока эмиттера в схеме с ОБ. Эта характеристика будет соответствовать режиму насыщения транзистора. Действительно, для схемы с ОЭ справедливо равенство $V_{КЭ} = V_{КБ} + V_{БЭ}$. При $V_{КЭ} = 0$ имеем $V_{КБ} = -V_{БЭ}$. Так как $V_{БЭ} > 0$ (прямое смещение), то отсюда вытекает, что при этих условиях и коллекторный переход смещен в прямом направлении. Ток базы, поэтому, равен сумме базовых токов из-за одновременной инжекции электронов из эмиттера и коллектора. Этот ток, естественно, увеличивается с ростом прямого напряжения $V_{БЭ}$, так как оно приводит к усилению инжекции в обоих переходах и, соответственно, возрастанию процесса рекомбинации, определяющий базовый ток.

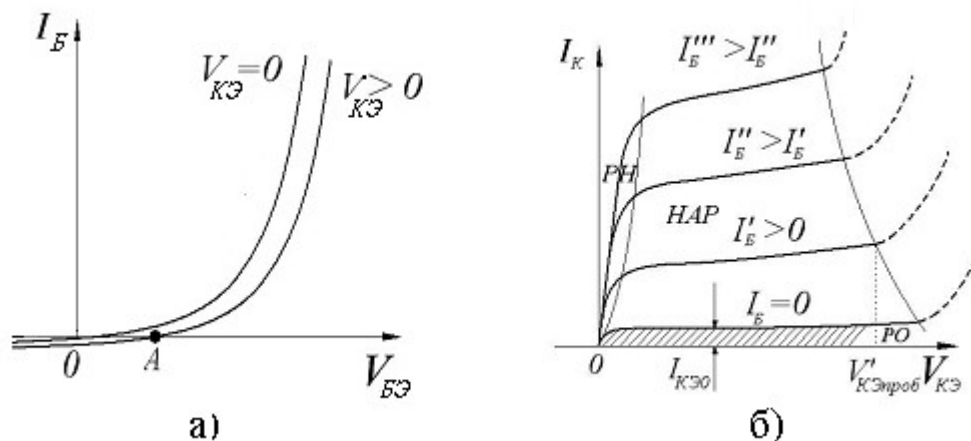


Рис.3.1. Входные а) и выходные б) вольтамперные характеристики биполярного транзистора $n-p-n$ типа в схеме с ОЭ.

Вторая кривая на рисунке 3.1, а соответствует обратному напряжению на коллекторном переходе (для $n-p-n$ -транзистора $V_{КЭ} > 0$). При условии $|V_{КЭ}| > |V_{БЭ}|$ транзистор переходит в активный режим, и изменение тока базы описывается формулой $I_B = (1 - \alpha)I_{Э} - I_{КБ0}$. При изменении $V_{БЭ}$ до точки A инжекция электронов в базу мала и $(1 - \alpha)I_{Э} < I_{КБ0}$, т.е. ток базы отрицателен. Увеличение прямого напряжения $V_{БЭ}$ вызывает рост тока эмиттера и ток базы становится положительным и растет почти по экспоненте. Как видно из рисунка, в активном режиме ток базы меньше, чем при $V_{КЭ} = 0$ и входная характеристика смещается, в отличие от схемы с ОБ, вправо. Уменьшение тока базы вызвано эффектом Эрли. Действительно, при обратном смещении коллекторного перехода ширина базы уменьшается, уменьшается и вероятность рекомбинации в области базы, что уменьшает ток базы.

Семейство выходных характеристик схемы с ОЭ представляет собой зависимости $I_K = f(V_{КЭ})$ при заданном параметре тока базы I_B (рис.3.1,б). Проведем качественный анализ этих характеристик.

При токе $I_B = 0$ в цепи коллектора протекает тепловой ток $I_{КЭ0}$, который больше, чем в схеме с ОБ, в $(1 + \beta)$ раз. Этот ток определяет режим отсечки (РО) транзистора (на рис. 3.1, б область отсечки заштрихована). Если ток $I_B > 0$, то на характеристике можно выделить два участка. Крутые начальные участки характеристик относятся к режиму насыщения (РН), на этом участке справедливо неравенство $|V_{КЭ}| < |V_{БЭ}|$, где $V_{БЭ}$ - напряжение между базой и эмиттером при заданном токе базы, и оба перехода смещены, как было показано выше, в прямом направлении. Переход от первого участка ко второму происходит при значениях $|V_{КЭ}| \geq |V_{БЭ}|$. Второй участок характеризуется малым наклоном и соответствует нормальному активному режиму. Для второго участка справедливо равенство $I_K = \frac{\alpha}{1 - \alpha} I_B = \beta I_B$, т.е. ток коллектора растет пропорционально току базы. Для увеличения I_B необходимо увеличивать $V_{БЭ}$, следовательно, чтобы обеспечить условие перехода $|V_{КЭ}| \geq |V_{БЭ}|$, граница между режимом насыщения и нормальным активным режимом будет сдвигаться в сторону больших значений $V_{КЭ}$.

Как видно из выходных характеристик, в нормальном активном режиме ток

коллектора растет, причем в схеме с общим эмиттером во много раз больше, чем в схеме с общей базой. Объясняется это различным проявлением эффекта Эрли. В схеме с общим эмиттером увеличение $V_{КЭ}$ сопровождается уменьшением тока базы, а он по определению выходной характеристики должен быть неизменным. Для восстановления тока базы приходится регулировкой напряжения $V_{БЭ}$ увеличивать ток эмиттера, а это вызывает рост тока коллектора в нормальном активном режиме.

Пробой коллекторного перехода в схеме в схеме с ОЭ происходит при напряжении $V_{КЭпроб}$ (штриховые участки характеристик на рис.3.1,б), которое заметно

меньше, чем в схеме с ОБ: $V_{КЭпроб} = \frac{V_{КБпроб}}{\sqrt[с]{1 + \beta}}$, где $C=2...6$.

Для схемы включения транзистора с ОЭ уравнения четырехполюсника в системе h - параметров можно записать в виде:

$$\begin{aligned} dU_{БЭ} &= h_{11э} dI_B + h_{12э} dU_{КЭ} \\ dI_K &= h_{21э} dI_B + h_{22э} dU_{КЭ} \end{aligned} \quad (3.1)$$

На основе (3.1) для h - параметров имеем:

$$h_{11э} = \left. \frac{dU_{БЭ}}{dI_B} \right|_{dU_{КЭ}=0}, \quad h_{21э} = \left. \frac{dI_K}{dI_B} \right|_{dU_{КЭ}=0}, \quad h_{12э} = \left. \frac{dU_{БЭ}}{dU_{КЭ}} \right|_{dI_B=0}, \quad h_{22э} = \left. \frac{dI_K}{dU_{КЭ}} \right|_{dI_B=0} \quad (3.2)$$

Переходя от малых амплитуд переменных токов и напряжений в (6.7) к конечным приращениям, получим:

$$\begin{aligned} h_{11э} &= \left. \frac{\Delta U_{БЭ}}{\Delta I_B} \right|_{U_{КЭ}=const}, \quad h_{21э} = \left. \frac{\Delta I_K}{\Delta I_B} \right|_{U_{КЭ}=const}, \\ h_{12э} &= \left. \frac{\Delta U_{БЭ}}{\Delta U_{КЭ}} \right|_{I_B=const}, \quad h_{22э} = \left. \frac{\Delta I_K}{\Delta U_{КЭ}} \right|_{I_B=const}. \end{aligned} \quad (3.3)$$

Таким образом, определяя приращения токов и напряжений около заданной точки на соответствующей характеристике транзистора на основе (3.3) можно рассчитать h -параметры.

На рисунке 3.2 показана методика определения $h_{11э}$ и $h_{12э}$, используя семейство входных характеристик в схеме с ОЭ. Для определения $h_{11э}$ выбираем в семействе входных характеристик характеристику при постоянном $V_{КЭ} = V_{КЭ}''$. На этом графике отметим заданную точку O , соответствующий току базы I_B'' . Около этой точки отложим вдоль

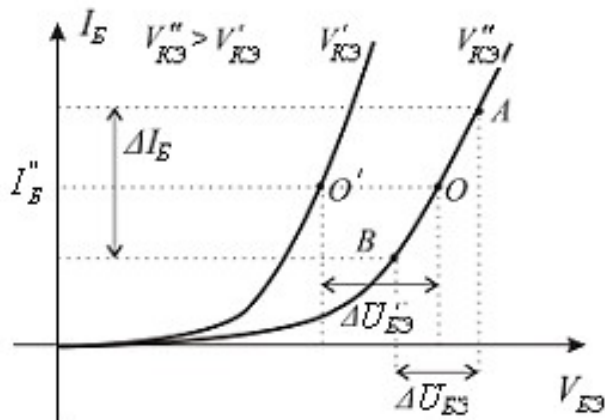


Рис.3.2. К определению $h_{11э}$ и $h_{12э}$ параметров биполярного транзистора.

графика равные отрезки OA и OB . Проектируя точки A и B на оси координат находим приращения напряжения $\Delta U_{БЭ}$ и тока $\Delta I_{Б}$ и рассчитываем $h_{11Э}$ по первой формуле

$$(3.3): h_{11Э} = \left. \frac{\Delta U_{БЭ}}{\Delta I_{Б}} \right|_{U_{КЭ}=V_{КЭ}''} .$$

Для расчета $h_{12Э}$ проводим линию постоянного тока базы $I_{Б}''$ и определяем точки пересечения O и O' этой линии со входными характеристиками. Разность напряжений на коллекторе в этих точках определить напряжение приращения коллекторного напряжения: $\Delta U_{КЭ} = V_{КЭ}'' - V_{КЭ}'$. Из точек пересечения O и O' опускаем вертикальные линии на ось напряжения и определяем приращение соответствующего $\Delta U_{КЭ}$ напряжения базы $\Delta U_{БЭ}'$. Затем рассчитываем $h_{12Э}$ на основе третьей формулы (3.3):

$$h_{12Э} = \left. \frac{\Delta U_{БЭ}'}{\Delta U_{КЭ}} \right|_{I_{Б}=I_{Б}''} .$$

Параметры $h_{21Э}$ и $h_{22Э}$ находят по семейству выходных характеристик (рис. 3.3).

Для расчета $h_{22Э}$ на характеристике при заданном токе базы $I_{Б} = I_{Б}''$ выбираем точку O , соответствующий тому же значению $V_{КЭ}''$, что и на графике со входными характеристиками. От этой точки отложим вдоль графика равные отрезки OA и OB . Аналогично проектируя точки A и B на оси координат находим приращения напряжения $\Delta U_{КЭ}$ и тока $\Delta I_{К}$ и рассчитываем $h_{22Э}$ по четвертой формуле (3.3):

$$h_{22Э} = \left. \frac{\Delta I_{К}}{\Delta U_{КЭ}} \right|_{I_{Б}=I_{Б}''} .$$

Для определения $h_{21Э}$ проведем вертикальную линию через точку O до пересечения в точке O' с графиком при $I_{Б} = I_{Б}'''$. Для этих двух точек по графику рассчитаем приращения токов $\Delta I_{К}'$ и $\Delta I_{Б} = I_{Б}''' - I_{Б}''$ и определим из

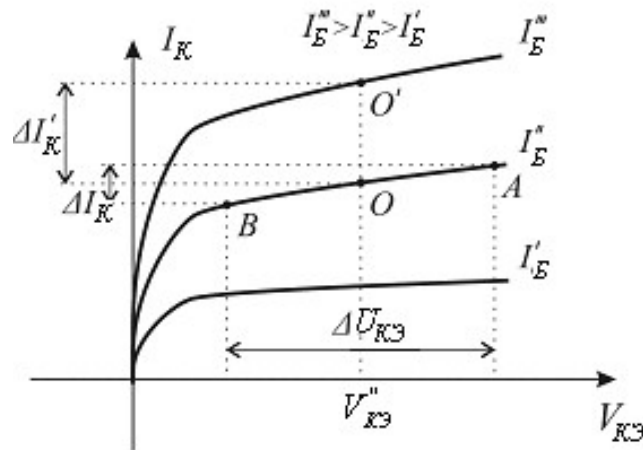


Рис.3.3. К определению $h_{21Э}$ и $h_{22Э}$ параметров биполярного транзистора.

второй формулы (3.3) $h_{21Э}: h_{21Э} = \left. \frac{\Delta I_{К}}{\Delta I_{Б}} \right|_{U_{КЭ}=V_{КЭ}''} .$

В практических расчётах часто используется кусочно–линейная аппроксимация статических характеристик биполярного транзистора (см. рис.3.4). Для аппроксимированных входных характеристик имеем:

$$I_B = \begin{cases} 0, & \text{при } V_{БЭ} < V_{пор} \\ \frac{V_{БЭ} - V_{пор}}{\bar{r}_{ВХ}}, & \text{при } V_{БЭ} \geq V_{пор} \end{cases} \quad (3.4)$$

а для выходных -

$$I_K = \begin{cases} \frac{V_{КЭ}}{r_{Кнас}}, & \text{при } V_{КЭ} < V_{КЭнас}, \text{ (режи насыщения)} \\ \beta I_B + \frac{V_{КЭ}}{\bar{r}_K^*}, & \text{при } V_{КЭ} \geq V_{КЭнас}, \text{ (режим отсечки)} \end{cases} \quad (3.5)$$

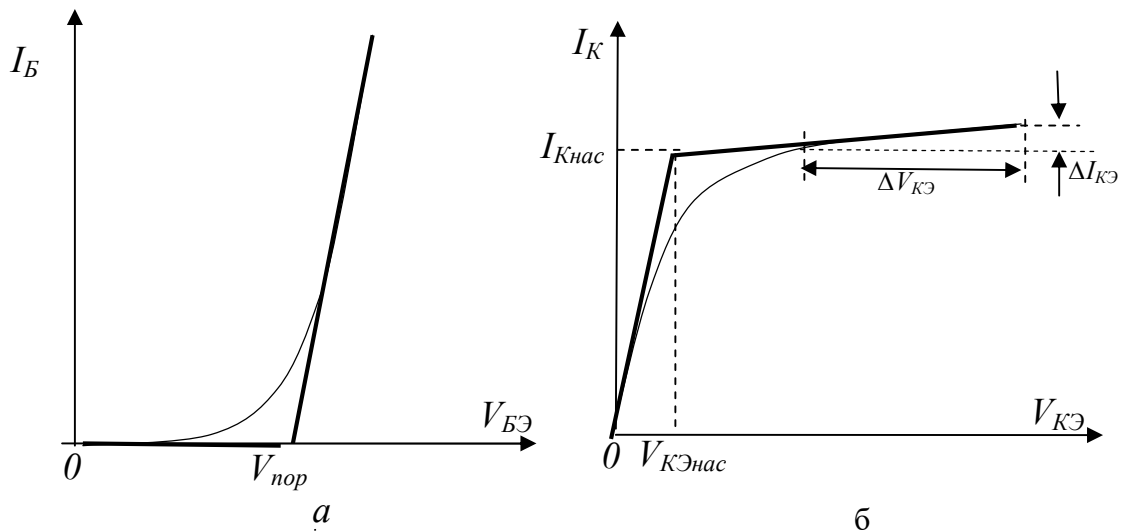


Рис.3.4. Аппроксимация статических входной (а) и выходной (б) характеристик.

В формулах (3.4-3.5): $V_{пор}$ – пороговое напряжение эмиттерного перехода; $\bar{r}_{вх}$ – усредненное входное сопротивление транзистора; $r_{Кнас}$ – выходное сопротивление транзистора в режиме насыщения (в начальной области): $r_{Кнас} = \frac{\Delta V_{КЭ}}{\Delta I_K}$ при $I_B = const$ и $V_{КЭ} < V_{КЭнас}$, \bar{r}_K^* – усреднённое выходное сопротивление транзистора r_K^* в активном режиме: $r_{Кнас} = \frac{\Delta V_{КЭ}}{\Delta I_K}$ при $I_B = const$ и $V_{КЭ} > V_{КЭнас}$.

Задание к работе в лаборатории

1. Пользуясь справочником
 - указать назначение и структуру транзистора, предложенного преподавателем для исследования;
 - привести типовые значения параметров транзистора, особо обратить внимание на максимально-допустимые параметры в $I_{Кmax}$, $V_{КЭmax}$ и $P_{Кmax}$.
2. В рабочей тетради привести типовые входные и выходные характеристики транзистора для схемы включения ОЭ, обратить внимание на особенности характеристик.

3. Собрать схему для снятия характеристик транзистора при включении его по схеме ОЭ, изображенной на рис. 3.5, а или 3.5, б в зависимости от структуры транзистора. **ВНИМАНИЕ!** Общие точки вольтметров соединять согласно схеме.
4. Снять две входные характеристики $I_B=f(V_{БЭ})$ при $V_{КЭ}=0$ и $V_{КЭ}=10В$ Напряжение $V_{БЭ}$ менять до значений, при которых электрические параметры транзистора не превышают максимально-допустимых значений.
5. Снять семейство из 3 выходных характеристик $I_K=f(V_{КЭ})$ при токах базы $I_B=0,1; 0,3$ и $0,5$ мА. Напряжение $V_{КЭ}$ менять до значений, при которых электрические параметры транзистора не превышают максимально-допустимых значений. Обратить особое внимание на участок характеристик, соответствующих режиму насыщения.
6. Рассчитать h -параметры транзистора в схеме с ОЭ в активной области по снятым вольтамперным характеристикам.
7. Построить выходную ВАХ-ку при токе базы, равном 100 мкА. Провести его кусочно-линейную аппроксимацию и определить $V_{КЭ НАС}, I_{К НАС}, r_{к нас}, r_k$.

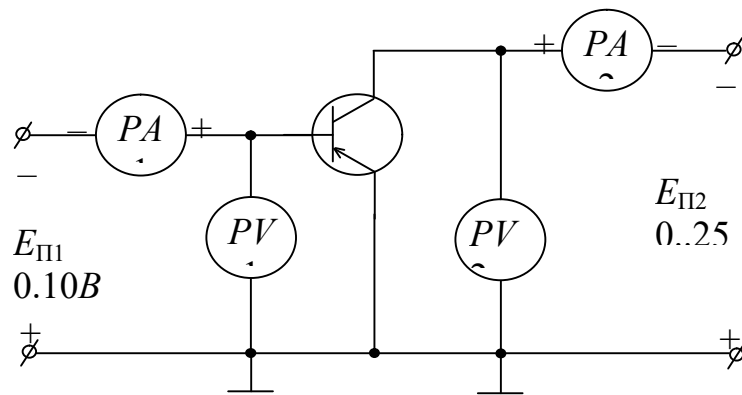


Рис.3.5 а. Схема включения $p-n-p$ транзистора в схеме с ОЭ для снятия

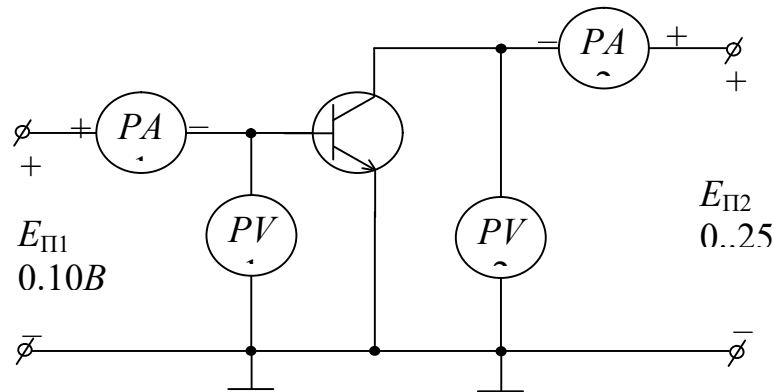


Рис.3.5.б. Схема включения $n-p-n$ транзистора в схеме с ОЭ для снятия

Отчет должен содержать:

1. Тип исследуемого транзистора и его назначение.
2. Справочные значения параметров транзистора.
3. Схемы исследования и таблицы результатов измерений.
4. Графики входных и выходных характеристик, построенные на основании результатов измерений. На выходных характеристиках указать область насыщения и активную область.

5. Расчетные значения h -параметров в схеме с ОЭ.
6. Экспериментальные значения параметров кусочно-линейной аппроксимации выходной вольтамперной характеристики.
7. Выводы по работе с анализом полученных вольтамперных характеристик и расчетных параметров.

Контрольные вопросы:

1. Рассказать об устройстве плоскостного транзистора.
2. Принцип действия биполярного бездрейфового транзистора.
3. Начертить потенциальную диаграмму $p-n-p$ и $n-p-n$ транзисторов.
4. Из каких компонентов состоят токи через эмиттерный и коллекторный переходы?
5. Из каких компонентов состоит ток базы биполярного транзистора.?
6. Что такое коэффициент инжекции и коэффициент переноса?
7. Как влияет на работу транзистора неуправляемый ток I_{k0} коллекторного перехода? Каковы причины его возникновения?
8. Написать уравнение коллекторного тока для схемы ОЭ.
9. Нарисовать и объяснить входные и выходные характеристики транзистора для схемы с ОЭ.
10. Показать на входных и выходных характеристиках области, соответствующие режимам: активному, отсечки, насыщения.
11. Какими предельными параметрами ограничивается рабочая область выходных характеристик транзистора?
12. Как зависят значения предельных параметров транзисторов от температуры?

Список документов и материалов

14. Перечень планируемых результатов обучения по дисциплине, соотнесенных с планируемыми результатами освоения образовательной программы	4
15. Цель и место дисциплины в структуре образовательной программы	5
16. Содержание рабочей программы (объем дисциплины, типы и виды учебных занятий, учебно-методическое обеспечение самостоятельной работы обучающихся)	5
17. Фонд оценочных средств по дисциплине	5
4.1. Перечень компетенций с указанием этапов их формирования в процессе освоения образовательной программы. Описание показателей и критериев оценивания компетенций на различных этапах их формирования, описание шкал оценивания	5
4.2. Типовые контрольные задания или иные материалы, необходимые для оценки знаний, умений, навыков и опыта деятельности, характеризующих этапы формирования компетенций в процессе освоения образовательной программы. Методические материалы, определяющие процедуры оценивания знаний, умений, навыков и опыта деятельности, характеризующих этапы формирования компетенций	7
4.3. Рейтинг-план дисциплины	8
18. Учебно-методическое и информационное обеспечение дисциплины	12
5.1. Перечень основной и дополнительной учебной литературы, необходимой для освоения дисциплины	12

5.2. Перечень ресурсов информационно-телекоммуникационной сети «Интернет» и программного обеспечения, необходимых для освоения дисциплины	13
19. Материально-техническая база, необходимая для осуществления образовательного процесса по дисциплине	13
20. Приложение №1.1. Содержание рабочей программы дневной формы обучения	15
21. Приложение №1.2. Содержание рабочей программы заочной формы обучения	20
22. Приложение №2. Рейтинг план дисциплины	25
23. Приложение №3. Форма экзаменационного билета	26
24. Приложение №4. Вариант контрольной работы	27
25. Приложение №5. Вариант тестовых заданий.	28
26. Приложение №6. Пример описания лабораторной работы	31

2. Перечень планируемых результатов обучения по дисциплине, соотнесенных с планируемыми результатами освоения образовательной программы
(с ориентацией на карты компетенций)

В результате освоения образовательной программы обучающийся должен овладеть следующими результатами обучения по дисциплине:

ПК-17-способностью применять современные теоретические и экспериментальные методы исследования с целью создания новых перспективных средств электросвязи и информатики

Результаты обучения		Формируемая компетенция (с указанием кода)	Примечание
Знания	1. Знать основные приближения зонной теории, особенности энергетического спектра электрона в полупроводниках, физические явления и кинетические эффекты в полупроводниках, знать принципы действия, характеристики, параметры и особенности устройства полупроводниковых и оптоэлектронных приборов, используемых в системах связи.	ПК-17	
Умения	2. Уметь находить значения электрофизических параметров полупроводниковых материалов (кремния, германия, арсенида галлия) в учебной и справочной литературе для оценки их влияния на параметры структур; Уметь выявлять сущность проблем, возникающих в ходе профессиональной деятельности, привлекать для их решения соответствующий физико-математический аппарат.	ПК-17	
Владения (навыки / опыт деятельности)	1. Владеть навыками работы с типовыми средствами измерений с целью измерения основных параметров и характеристик полупроводниковых приборов. Владеть навыками экспериментального исследования с целью создания новых перспективных средств связи и информатики.	ПК-17	

2. Цель и место дисциплины в структуре образовательной программы

Дисциплина «Физические основы электроники» относится к дисциплине по выбору профессионального цикла Б1.В.1.ДВ.03.01 и предназначен для подготовки бакалавров по направлению 11.03.02 «Инфокоммуникационные технологии и системы связи», профиль подготовки «Оптические системы и сети связи».

Дисциплина изучается на 2 курсе в 3 семестре.

Целью изучения дисциплины является ознакомление студентов с физическими основами электроники, зонной теорией полупроводников, контактными явлениями и принципами работы базовых элементов электроники.

Курс «Физические основы электроники» является одной из основных дисциплин профиля и является важным элементом подготовки специалистов по данному направлению. Знания, полученные в результате освоения курса «Физические основы электроники» позволят грамотно эксплуатировать на базе изученных полупроводниковых структур современные электронные устройства систем связи.

Для изучения дисциплины необходимы знания следующих дисциплин и их разделов:

по физике - электричество и магнетизм, колебания и волновое движение, физика твердого тела, физические величины и единицы их измерения;

по высшей математике - дифференциальное и интегральное исчисления, дифференциальные уравнения и методы их решения, операционное исчисление, ряды, функции комплексной переменной;

по вычислительной технике - основы программирования и функционирования ЭВМ;

по основам метрологии и стандартизации - международную систему единиц (СИ), методы и средства измерения электрических и магнитных величин, условное графическое изображение электрических, магнитных и полупроводниковых элементов, схемы и их выполнение.

Дисциплина «Физические основы электроники» призвана помочь студентам овладеть навыками и знаниями, необходимыми для выполнения научно-исследовательской работы, включая выполнение выпускной классифицированной работы, а так же изучению таких дисциплин как «Электроника», «Схемотехника» и др..

3. Содержание рабочей программы (объем дисциплины, типы и виды учебных занятий, учебно-методическое обеспечение самостоятельной работы обучающихся)

Содержание рабочей программы представлено в Приложении № 1.

6. Фонд оценочных средств по дисциплине

4.1. Перечень компетенций с указанием этапов их формирования в процессе освоения образовательной программы. Описание показателей и критериев оценивания компетенций на различных этапах их формирования, описание шкал оценивания

Код и формулировка компетенции:

ПК-17-способностью применять современные теоретические и экспериментальные методы исследования с целью создания новых перспективных средств электросвязи и информатики.

Этап (уровень) освоения компетенции	Планируемые результаты обучения (показатели достижения заданного уровня освоения компетенций)	Критерии оценивания результатов обучения			
		2 («Не удовлетвори тельно»)	3 («Удовлет ворительно»)	4 («Хорошо»)	5 («Отлично»)
Первый этап	Знать основные приближения зонной теории, особенности энергетического спектра электрона в полупроводниках, физические явления и кинетические эффекты в полупроводниках, знать принципы действия, характеристики, параметры и особенности устройства полупроводниковых приборов, используемых в системах связи.	Имеет фрагментарные знания по зонной теории, не готов к участию в дискуссии на темы по принципам действия, параметрам и характеристикам электронных приборов, используемых в системах связи;	Имеет определенные знания об особенностях энергетического спектра электрона в полупроводниках, но не всегда готов к участию в дискуссии по принципам действия, параметрам и характеристикам электронных приборов.	Показывает достаточно уверенные знания по зонной теории полупроводников, по физическим явлениям и кинетическим эффектам в полупроводниках, знает принципы действия, параметры и особенности устройства полупроводниковых приборов,	Уверенно знает особенности энергетического спектра электрона в полупроводниках, физические явления и кинетическим эффектам в полупроводниках, знает принципы действия, параметры и особенности устройства полупроводниковых приборов.
Второй этап	Уметь выявлять сущность проблем, возникающих в ходе профессиональной деятельности, привлекать для их решения соответствующий физико-математический аппарат.	Умеет фрагментарно проводить информационно-поисковую работу, однако не умеет вникать в сущность физических проблем, возникающих в ходе профессиональной деятельности.	Уверенно проводит информационно-поисковую работу, но не умеет адекватно отбирать данные для решения профессиональных задач	Уверенно проводит информационно-поисковую работу, но испытывает небольшие трудности при выборе необходимых данных для решения профессиональных задач	Уверенно проводит информационно-поисковую работу и выбор данных для решения профессиональных задач

Третий этап	Владеть навыками экспериментального исследования с целью создания новых перспективных средств связи и информатики.	Не способен работать с различными средствами измерений параметров полупроводниковых приборов; практически не владеет навыками экспериментального исследования с целью создания новых перспективных средств связи и информатики	Способен работать с различными средствами измерений параметров полупроводниковых приборов; владеет некоторыми навыками экспериментального исследования с целью создания новых перспективных средств связи и информатики	Владеет способностью работать с различными средствами измерений параметров полупроводниковых приборов; практически владеет навыками экспериментального исследования с целью создания новых перспективных средств связи и информатики	Владеет навыками работы с различными средствами измерений параметров полупроводниковых приборов; владеет навыками экспериментального исследования с целью создания новых перспективных средств связи и информатики
-------------	--	--	---	--	--

Показатели сформированности компетенции:

Критериями оценивания являются баллы, которые выставляются преподавателем за виды деятельности (оценочные средства) по итогам изучения модулей (разделов дисциплины), перечисленных в рейтинг-плане дисциплины (для экзамена: текущий контроль – максимум 40 баллов; рубежный контроль – максимум 30 баллов, поощрительные баллы – максимум 10; для зачета: текущий контроль – максимум 50 баллов; рубежный контроль – максимум 50 баллов, поощрительные баллы – максимум 10).

Шкала оценивания для экзамена:

от 45 до 59 баллов – «удовлетворительно»;

от 60 до 79 баллов – «хорошо»;

от 80 баллов – «отлично».

4.2. Типовые контрольные задания или иные материалы, необходимые для оценки знаний, умений, навыков и опыта деятельности, характеризующих этапы формирования компетенций в процессе освоения образовательной программы. Методические материалы, определяющие процедуры оценивания знаний, умений, навыков и опыта деятельности, характеризующих этапы формирования компетенций

Этапы освоения	Результаты обучения	Компетенция	Оценочные средства
1-й этап	Знать основные	ПК-17	контрольные работы;

Знания	приближения зонной теории, особенности энергетического спектра электрона в полупроводниках, физические явления и кинетические эффекты в полупроводниках, знать принципы действия, характеристики, параметры и особенности устройства полупроводниковых и оптоэлектронных приборов, используемых в системах связи.		тесты; защита отчетов по лабораторным работам; экзамен
2-й этап Умения	Уметь проводить анализ научно- технической информации, отечественной и зарубежной литературы по заданной тематике; проводить математическое моделирование электронных приборов, схем и устройств различного функционального назначения на базе стандартных пакетов автоматизированного проектирования ;составлять и готовить отчеты, научные публикации, презентации.	ПК-17	контрольные работы; тесты; защита отчетов по лабораторным работам; экзамен
3-й этап Владеть навыками	Владеть навыками выполнения экспериментов по заданной методике и обработке результатов с применением современных информационных технологий и технических средств.	ПК-17	контрольные работы; тесты; защита отчетов по лабораторным работам; экзамен

4.3. Рейтинг-план дисциплины (при необходимости)

Рейтинг–план дисциплины для очной формы обучения представлен в приложении №2. Для заочной формы модульно-рейтинговая система не предусмотрена.

Экзаменационные билеты

Образец экзаменационного билета приведен в приложении №3.

Примерные вопросы для экзамена:

- 21 Идеальные кристаллы, кристаллическая решётка, решётки Браве. Обозначение плоскостей и направлений в кристалла. Индексы Миллера.
- 22 Реальные кристаллы, структура реальных кристаллов. Дефекты кристаллической решётки. Примесные атомы.
- 23 Виды химической связи между атомами полупроводника.
- 24 Уравнение Шредингера для кристалла. Адиабатическое приближение. Одноэлектронное приближение. Приближение сильносвязанных и слабо связанных электронов. Модель свободных электронов.
- 25 Модель Кронига-Пенни. Энергетический спектр электронов и зонная диаграмма полупроводников.
- 26 Зоны Бриллюэна. Эффективная масса электрона. Электроны и дырки.
- 27 Энергетические уровни дефектов и примесей в полупроводниках.
- 28 Принципы заполнения электронами разрешенных энергетических зон. Энергетическая (зонная) диаграмма собственного и примесного полупроводников.
- 29 Генерация и рекомбинация носителей тока. Условие термодинамического равновесия. Типы статистики электронов: статистика Максвелла – Больцмана и Ферми – Дирака. Физический смысл уровня Ферми.
- 30 Расчет концентрации электронов и дырок в полупроводниках. Плотность квантовых состояний электронов для электронов. Уравнение электронейтральности.
- 31 Вырожденные полупроводники. Критерий вырождения.
- 32 Неравновесные носители тока в полупроводниках. Квазиуровни Ферми. Время жизни неравновесных носителей тока.
- 33 Механизмы рекомбинации электронно-дырочных пар. Межзонная, ступенчатая и поверхностная рекомбинации. Эффективное время жизни.
- 34 Дрейфовые и диффузионные токи. Плотность диффузионного и дрейфового тока. Коэффициент диффузии и подвижность носителей тока.
- 35 Уравнение непрерывности. Движение избыточных основных носителей тока, радиус экранирования Дебая.
- 36 Движение избыточных неосновных носителей тока, явления инжекции и экстракции.
- 37 Электропроводимость в слабых полях. Типы и механизмы рассеяния тока..
- 38 Электропроводность в сильных электрических полях. Горячие электроны. Эффект Ганна
- 39 Гальваномагнитные явления в полупроводниках. Эффект Холла. Магниторезистивный эффект. Практические применения гальваномагнитных эффектов.
- 40 Термоэлектрические явления в полупроводниках Эффекты Зеебека, Пельтье и Томсона. Практические применения термоэлектрических явлений.
38. Работа выхода электронов. Контакт полупроводника с металлом. Зонные диаграммы металла и полупроводника до и после контакта в состоянии равновесия. Барьер Шоттки. Выпрямление на контакте полупроводник-металл. Вольтамперная характеристика контакта.
39. Электронно-дырочный переход в состоянии равновесия. Контактная разность потенциалов, ее зависимость от ширины запрещённой зоны, концентрации примесей и температуры. Ширина обедненной области.
40. Неравновесное состояние $p-n$ перехода. Прямое и обратное включение. Вольт - амперная характеристика (ВАХ) идеализированного $p-n$ перехода и её уравнение.

41. Отличие реальных электронно-дырочных переходов от идеализированного при $p-n$ переходов.
42. Параметры $p-n$ -перехода и его электрическая модель. Дифференциальное сопротивление. Барьерная и диффузионная ёмкости
43. Частотные и импульсные свойства $p-n$ перехода
44. Зонная диаграмма гетероперехода. Достоинства и недостатки гетеропереходов.
45. Физические процессы в структуре с двумя взаимодействующими переходами - транзисторные структуры
46. Схемы включения и режимы работы биполярных транзисторов.
47. Полевые транзисторы, классификация, принцип работы.
48. Полевые транзисторы с управляющим переходом, параметры и характеристики;
49. МДП- полевые транзисторы, параметры и характеристики.

Перевод оценки из 100-балльной в четырехбалльную производится следующим образом:

- отлично – от 80 до 110 баллов (включая 10 поощрительных баллов);
- хорошо – от 60 до 79 баллов;
- удовлетворительно – от 45 до 59 баллов;
- неудовлетворительно – менее 45 баллов.

Критерии экзаменационной оценки (в баллах):

- **25-30 баллов** выставляется студенту, если студент дал полные, развернутые ответы на все теоретические вопросы билета, продемонстрировал знание зонной теории полупроводников и кинетические явления и эффекты в них, хорошо разбирается в контактных явлениях и работе основных полупроводниковых приборов, умение применять теоретические знания при выполнении практических заданий. Студент без затруднений ответил на все дополнительные вопросы.

- **17-24 баллов** выставляется студенту, если студент раскрыл в основном теоретические вопросы, однако допущены неточности в определении основных понятий. При ответе на дополнительные вопросы допущены небольшие неточности.

- **10-16 баллов** выставляется студенту, если при ответе на теоретические вопросы студентом допущено несколько существенных ошибок в толковании основных понятий теории полупроводников. Логика и полнота ответа страдают заметными изъянами. Заметны пробелы в знании основных методов. Теоретические вопросы в целом изложены достаточно, но с пропусками материала. Имеются принципиальные ошибки в логике построения ответа на вопрос.

- **1-10 баллов** выставляется студенту, если ответ на теоретические вопросы свидетельствует о непонимании и крайне неполном знании основных понятий и методов. Обнаруживается отсутствие навыков применения теоретических знаний при выполнении практических заданий. Студент не смог ответить ни на один дополнительный вопрос.

Контрольная работа

Студенты по данному курсу выполняют две контрольные работы. Пример варианта контрольной работы приведен в приложении №4.

Критерии оценки в баллах выполнения контрольной работы

- Контрольная работа хорошо оформлена, своевременно представлена на проверку, полностью соответствует требованиям, предъявляемым к содержанию и ее оформлению, расчеты все выполнены правильно и проведен анализ полученных результатов 10 баллов
- Контрольная работа хорошо оформлена, своевременно представлена на проверку, полностью соответствует требованиям, предъявляемым к содержанию и ее оформлению, но в

- расчетах допущены некоторые ошибки и не проведен анализ полученных результатов 6 баллов
- Контрольная работа своевременно представлена на проверку, однако оформлена не в соответствии с требованиями, расчеты выполнены с некоторыми техническими ошибками и не проведен анализ полученных результатов 4 балла
 - Контрольная работа оформлена не в соответствии с требованиями, представлена на проверку несвоевременно, расчеты выполнены с техническими ошибками, не выполнены все пункты задания и не проведен анализ полученных результатов 2 балла
 - - Контрольная работа не представлена на проверку 0 баллов

Комплект тестов (тестовых заданий)

Студенты по данному курсу выполняют две тестовые задания.

Пример варианта тестового задания приведен в приложении №5.

За правильный ответ на каждый тестовый вопрос студенту выставляется 1 балл

Перечень лабораторных работ

1. Исследование эффекта Холла в полупроводниках;
2. Исследование полупроводникового диода;
3. Исследование статических характеристик биполярного транзистора в схеме с ОЭ;
4. Исследование работы биполярных транзисторов в усилительном режиме;
5. Исследование частотных свойств биполярного транзистора;
6. Характеристики и параметры полевых транзисторов.

Студенты по данному курсу выполняют 3 лабораторные работы

Лабораторные работы описаны в методичке: Гарифуллин, Н.М. Электроника [Электронный ресурс] : учебно-методическое пособие к лабораторным работам по курсу / Н.М. Гарифуллин ; Башкирский государственный университет .— Уфа : РИЦ БашГУ, 2013

=-<URL:https://elib.bashedu.ru/dl/local/Garifullin_Elektronika_ump_2013.pdf>.

Пример описания лабораторной работы приведен в приложении №6.

Критерии оценки (в баллах) отчетов по лабораторным работам

- Лабораторная работа выполнена, приведен полностью правильно оформленный отчет, включающий правильные ответы на контрольные вопросы, правильно решенные задания и исчерпывающие верные рассуждения с прямым указанием наблюдаемых явлений и законов, проведена защита отчета 7 баллов
- Лабораторная работа выполнена, проведен правильно оформленный отчет, включающий правильные ответы на контрольные вопросы, но в решении заданий имеются один или несколько недостатков, но не проведена защита отчета 5 баллов
- Лабораторная работа выполнена, но нет правильно оформленного отчета 3 балла.
- Лабораторная работа не выполнена. 0 баллов

Участие в конференциях, публикация статей

3. Публикация статей – 5 баллов

Критерии	Оценка (в баллах)	
Тип работы	Реферативная работа	0,1
	Работа носит исследовательский характер	0,3
	Работа является исследованием	0,6
Использование известных данных и научных фактов	Не использует никаких данных	0
	Автор использовал известные данные	0,4
	Использованы уникальные научные данные	0,6
Полнота цитируемой литературы, ссылка на ученых	Использован учебный материал	0,1
	Использованы специализированные издания	0,3
	Использованы интернет ресурсы	0,6
Актуальность работы	Изучение вопроса не является актуальным	0
	Представленная работа привлекает интерес своей актуальностью	0,4
	Работа содержит научный характер	0,6
Степень новизны полученных результатов	Работа не содержит ничего нового	0
	В работе доказан уже установленный факт	0,4
	В работе получены новые данные	0,6

4. Участие в конференции- 5 баллов

- Творческий подход к отбору и структурированию материала 1 балл
- Новизна и самостоятельность при постановке проблемы 1 балл
- Выступление не является простым чтением с экрана 1 балл
- В выступлении дополняются и раскрываются ключевые моменты, представленные на слайдах 1 балл
- Во время выступления поддерживается зрительный контакт с аудиторией, речь отличается богатством интонаций 1 балл

7. Учебно-методическое и информационное обеспечение дисциплины

5.1. Перечень основной и дополнительной учебной литературы, необходимой для освоения дисциплины

Основная литература:

6. Гарифуллин Н.М. Физические основы электроники. Учебное пособие. –Уфа: РИО БашГУ, 2005. - 164 с.[В библиотеке БашГУ имеется 34 экз]
7. Петров К.С. Радиоматериалы, радиокомпоненты и электроника: Учебное пособие – Спб.: Питер, 2006. – 522с. [Интернет ресурс <https://www.google.ru/search?newwindow=1&safe=strict&source=hp&ei=lpViXO-SO6LMrgTJpIG4Bw&q>]
8. Степаненко И.П. Основы микроэлектроники. 2-е издание. – М.: Лаборатория базовых знаний, 2003, - 488с. [Интернет ресурс <https://www.twirpx.com/file/2688/>]
9. Электроника : учеб. пособие / Н. М. Гарифуллин .— Уфа : РИЦ БашГУ, 2012 .— 164 с. : ил. — Библиогр.: с. 161. .[В библиотеке БашГУ имеется 22 экз]
10. Гарифуллин, Н.М. Электроника [Электронный ресурс] : учеб. пособие / Н.М. Гарифуллин ; Башкирский государственный университет .— Уфа : РИЦ БашГУ,

2012 .— Электрон. версия печ. публикации .— Доступ возможен через Электронную библиотеку БашГУ .—
 <URL:https://elib.bashedu.ru/dl/local/Garifullin_Elektronika_up_2012.pdf>.

Дополнительная литература

4. Физические основы электроники : учеб. пособие / Ю. А. Смирнов, С. В. Соколов, Е. В. Титов .— 2-е изд., испр. — Санкт-Петербург : Лань, 2013 .— 560 с. — Библиогр.: с. 558-.[В библиотеке БашГУ имеется 8 экз]
5. Росадо Л. Физическая электроника и микроэлектроника. –М.: Высшая школа, 1991, - 351с .[Интернет ресурс http://www.studmed.ru/rosado-l-rosado-l-fizicheskaya-elektronika-i-mikroelektronika_0b8bce1e483.html]
6. Гарифуллин, Н.М. Электроника [Электронный ресурс] : учебно-методическое пособие к лабораторным работам по курсу / Н.М. Гарифуллин ; Башкирский государственный университет .— Уфа : РИЦ БашГУ, 2013 =-
 <URL:https://elib.bashedu.ru/dl/local/Garifullin_Elektronika_ump_2013.pdf>.

5.3. Перечень ресурсов информационно-телекоммуникационной сети "Интернет" и программного обеспечения, необходимых для освоения дисциплины

1	Электронно-библиотечная система «ЭБ БашГУ»	Собственная электронная библиотека учебных и научных электронных изданий, которая включает издания преподавателей БашГУ	Авторизованный доступ по паролю из любой точки сети Интернет	Регистрация в Библиотеке БашГУ, дальнейший доступ из любой точки сети Интернет	https://elib.bashedu.ru/
2	Электронно-библиотечная система «Университетская библиотека online»	Полнотекстовая БД учебных и научных электронных изданий	Авторизованный доступ по паролю из любой точки сети Интернет	Регистрация из сети БашГУ, дальнейший доступ из любой точки сети Интернет	http://www.biblioclub.ru/
3	Электронно-библиотечная система издательства «Лань»	Полнотекстовая БД учебных и научных электронных изданий	Авторизованный доступ по паролю из любой точки сети Интернет	Регистрация из сети БашГУ, дальнейший доступ из любой точки сети Интернет	http://e.lanbook.com/

6. Материально-техническая база, необходимая для осуществления образовательного процесса по дисциплине

Для проведения лекционных занятий используется аудиторный фонд физико-технического института.

Наименование специализированных аудиторий, кабинетов, лабораторий	Вид занятий	Наименование оборудования, программного обеспечения
1	2	3
1. Учебная аудитория для проведения занятий лекционного типа: аудитория 323 (физико-технический корпус учебное)	Лекции	Доска аудиторная, парты ученические 3-х местные 50 шт.
2. Учебная аудитория для проведения занятий лабораторного типа: аудитория №321 (физико-технический корпус учебное).	Лабораторные работы	Учебная мебель, блок-питания НУ 3005 D-2, блок-питания НУ 3005 D-5, вольтметр ГЗ-118 , вольтметр ГЗ-118, генератор сигналов низкочастотный ГЗ-11211, генератор GFG8219A, милливольтметр ламповый ВЗ-13, монитор 15 «Samsung 550S», монитор 15 «Samsung 152V», монитор 15 «LG 575e, TCO»99, осциллограф С1-83, осциллограф С1-104, осциллограф GOS-620, осциллограф цифровой GDS-806S, персональный компьютер Lenovo ThinkCentre A70z Intel Pentium E 580, 320 Gb? 19” , принтер HP Laser Jet 1010, системный блок компьютера Intel P4-2.26, системный блок компьютера Intel P4-2.26, стенд ОАВТ
3. Помещения для самостоятельной работы: Читальный зал №2 (корпус физмата, 2 этаж)	Самостоятельная работа	Читальный зал № 2 Научный и учебный фонд, научная периодика, Wi-Fi доступ для мобильных устройств, неограниченный доступ к ЭБС и БД; количество посадочных мест -50.

ФЕДЕРАЛЬНОЕ ГОСУДАРСТВЕННОЕ БЮДЖЕТНОЕ ОБРАЗОВАТЕЛЬНОЕ
УЧРЕЖДЕНИЕ ВЫСШЕГО ОБРАЗОВАНИЯ
«БАШКИРСКИЙ ГОСУДАРСТВЕННЫЙ УНИВЕРСИТЕТ»

СОДЕРЖАНИЕ РАБОЧЕЙ ПРОГРАММЫ

дисциплины Физические основы электроники
на 3 семестре - очная

Вид работы	Объем дисциплины д/о
Общая трудоемкость дисциплины (ЗЕТ / часов)	5/180
Учебных часов на контактную работу с преподавателем:	55,2
лекций	18
практических/ семинарских	-
лабораторных	-36
других (групповая, индивидуальная консультация и иные виды учебной деятельности, предусматривающие работу обучающихся с преподавателем) (ФКР)	1,2
Учебных часов на самостоятельную работу обучающихся (СР)	63
Учебных часов на подготовку к экзамену/зачету/дифференцированному зачету (Контроль)	61,8

Форма(ы) контроля:

экзамен_3 семестр

№ п/п	Тема и содержание	Форма изучения материала: лекции, практические занятия, семинарские занятия, лабораторные работы, самостоятельная работа и трудоемкость в час				Основная и дополнитель ная литература, рекомендуе мая студентам (номера из списка)	Задания по самостоятельной работе студентов с указанием литературы, номеров задач	Форма контроля самостоятельной работы студентов (коллоквиумы, контрольные работы, тесты и т.п.)
		ЛК	ПР/СЕМ	ЛР	СР			
1	2	3	4	5	6	7	8	9
1	Введение	0,5			1			
1	Тема1.Кристаллическое строение твердых тел. Идеальные и реальные кристаллы. Элементарная ячейка. Решетки Бравэ. Типы дефектов кристаллической решетки. Дефекты примесных атомов.	1.5	-	-	2	1,2,3	Л.1-глава1, Л.3-глава 2.2 Решетки Бравэ. Индексы Миллера. Л.1, стр.6-9	Текущий контроль: тестовые вопросы,
2	Тема 2.Элементы зонной теории твердого тела. Зонная диаграмма собственного и примесного полупроводников. Энергетический спектр электронов. Понятие дырки.	2	-	-	4	1,2,3	Л.1-глава2, Л.2-глава 1, 1 Модель Кронига- _Пенни. Л.1, стр.26.	Текущий контроль: тестовые вопросы, контрольная работа
3	Тема 3. Концентрации равновесных носителей заряда в полупровод-	1,5	-	4	2	1,2,3,4	Л.1-глава3, Л.2-глава 1,5 Вырожденный	Отчет по лабораторной работе. Контрольная работа

	никах. Понятие уровня Ферми. Концентрация электронов и дырок в собственном и примесном полупроводниках. Вырожденные полупроводники.						полупроводник. Л.1, стр.47	
4	Тема 4. Неравновесные носители заряда, время жизни и скорость рекомбинации. Физические механизмы рекомбинации. Диффузионные и дрейфовые токи. Уравнение непрерывности. Процессы распространения основных и неосновных носителей тока, понятия инжекции и экстракции неосновных носителей тока.	1,5	-	4	4	1-4	Л.1-глава4, Л.2-глава 1,5	Отчет по лабораторной работе, тестирование
5	Тема 5. Кинетические явления в полупроводниках. Электропроводность в слабых и сильных электрических полях, гальваномагнитные и термоэлектрические явления.	2	-	4	10	1,3Д	Л.1-глава5, Л.3Д-глава 1,5	Отчет по лабораторной работе, Рубежный контроль
Модуль 2. Контактные явления в полупроводниках.								
6	Тема 6. Физические процессы при контакте металл-полупроводник.	2	-	8	6	1-4	Л.1-глава6, Л.2-глава 1,6 Л.3-глава 3.	Отчет по лабораторной работе, контрольная работа, тестирование

	Вольт-амперная характеристика выпрямляющего контакта металл-полупроводник. Барьер Шоттки. Омические контакты.							
7	Тема 7. Физические процессы при идеализированном контакте полупроводников <i>n</i> -и <i>p</i> - типа с одинаковой шириной запрещенной зоны. Вольтамперная характеристика идеализированного и реального <i>p-n</i> переходов.	1	-	-	4	1-4	Л.1-глава7, Л.2-глава 1,6 Л.3-глава 3.	Отчет по лабораторной работе, текущий контроль, тестирование
8	Тема 8. Работа <i>p-n</i> перехода в динамическом режиме. Эквивалентная схема <i>p-n</i> перехода, частотные и импульсные свойства <i>p-n</i> перехода	1	-	-	4	1, 3Д	Л.1-глава7, Л.3Д-глава 3.	Отчет по лабораторной работе, текущий контроль
9	Тема 9. Физические процессы при контактах полупроводников с различной шириной запрещенной зоны (гетеропереходы)	0,5	-	-	4	1,2Д	Л.1-глава7, Л.2Д-глава 4. Л.4 –глава 2	Текущий контроль, тестирование
10	Тема 10. Физические процессы в структуре с двумя взаимодействующими переходами - транзисторные струк-	2,5	-	8	10	1-4	Л.1-глава7, Л.2-глава 4 Л.3-глава 5. Л.4 –главы 3,6.	Отчет по лабораторной работе, рубежный контроль, тестирование

	туры. Схемы включения, режимы работы и физический принцип действия биполярных транзисторов.							
11	Тема 11. МДП-структуры, Эффект поля. МДП-полевые транзисторы.	2	-	8	10		Л.2-глава 5 Л.3-глава 4. Л.4 –главы 8,9	Отчет по лабораторной работе, текущий контроль
	Итого	18	0	36	63			Всего 180 часов

ФЕДЕРАЛЬНОЕ ГОСУДАРСТВЕННОЕ БЮДЖЕТНОЕ ОБРАЗОВАТЕЛЬНОЕ
УЧРЕЖДЕНИЕ ВЫСШЕГО ОБРАЗОВАНИЯ
«БАШКИРСКИЙ ГОСУДАРСТВЕННЫЙ УНИВЕРСИТЕТ»

СОДЕРЖАНИЕ РАБОЧЕЙ ПРОГРАММЫ

дисциплины Физические основы электроники
на 2 и 3 семестрах - заочная

Вид работы	Объем дисциплины	2 семестр	3 семестр
Общая трудоемкость дисциплины (ЗЕТ / часов)	5/180		
Учебных часов на контактную работу с преподавателем:	17,7	8	9,7
лекций	8	4	4
практических/ семинарских	-	-	-
лабораторных	8	4	4
других (групповая, индивидуальная консультация и иные виды учебной деятельности, предусматривающие работу обучающихся с преподавателем) (ФКР)	1,7	-	1,7
Учебных часов на самостоятельную работу обучающихся (СР)	155	28	121
Учебных часов на подготовку к экзамену/зачету/дифференцированному зачету (Контроль)	9		9

Форма(ы) контроля:

экзамен_3 семестр

№ п/п	Тема и содержание	Форма изучения материала: лекции, практические занятия, семинарские занятия, лабораторные работы, самостоятельная работа и трудоемкость в час				Основная и дополнитель ная литература, рекомендуе мая студентам (номера из списка)	Задания по самостоятельной работе студентов с указанием литературы, номеров задач	Форма контроля самостоятельной работы студентов (коллоквиумы, контрольные работы, тесты и т.п.)
		ЛК	ПР/СЕМ	ЛР	СР			
1	2	3	4	5	6	7	8	9
1	2 семестр							
1	Тема1.Введение. Кристаллическое строение твердых тел. Идеальные и реальные кристаллы. Эlemen- тарная ячейка. Решетки Бравэ. Типы дефектов кристаллической решетки. Дефекты примесных атомов.	0.5	-	-	4	1,2,3	Л.1-глава1, Л.3-глава 2.2 Решетки Бравэ. Индексы Миллера. Л.1, стр.6-9	Текущий опрос
2	Тема 2.Элементы зон- ной теории твердого тела. Зонная диаграмма собственного и примес- ного полупроводников. Энергетический спектр электронов. Понятие дырки.	1	-	-	6	1,2,3	Л.1-глава2, Л.2-глава 1, 1 Модель Кронига- _Пенни. Л.1, стр.26.	Текущий опрос, контрольная работа
3	Тема 3. Концентрации равновесных носителей	0,5	-	-	8	1,2,3,4	Л.1-глава3, Л.2-глава 1,5	Контрольная работа

	заряда в полупроводниках. Понятие уровня Ферми. Концентрация электронов и дырок в собственном и примесном полупроводниках. Вырожденные полупроводники.						Вырожденный полупроводник. Л.1, стр.47	
4	Тема 4. Неравновесные носители заряда, время жизни и скорость рекомбинации. Физические механизмы рекомбинации. Диффузионные и дрейфовые токи. Уравнение непрерывности. Процессы распространения основных и неосновных носителей тока, понятия инжекции и экстракции неосновных носителей тока.	1	-	-	4	1-4	Л.1-глава4, Л.2-глава 1,5	Отчет по лабораторной работе,
5	Тема 5. Кинетические явления в полупроводниках. Электропроводность в слабых и сильных электрических полях, гальваномагнитные и термоэлектрические явления.	1	-	4	6	1,3Д	Л.1-глава5, Л.3Д-глава 1,5	Отчет по лабораторной работе,
	ИТОГО	4		4	28			
					3 семестр			
6	Тема 6. Физические	0,5	--	-	12	1-4	Л.1-глава6,	Текущий опрос

	процессы при контакте металл-полупроводник. Вольт-амперная характеристика выпрямляющего контакта металл-полупроводник. Барьер Шоттки. Омические контакты.						Л.2-глава 1,6 Л.3-глава 3.	
7	Тема 7. Физические процессы при идеализированном контакте полупроводников <i>n</i> -и <i>p</i> - типа с одинаковой шириной запрещенной зоны. Вольтамперная характеристика идеализированного и реального <i>p-n</i> переходов.	0,5	-		18	1-4	Л.1-глава7, Л.2-глава 1,6 Л.3-глава 3.	текущий контроль
8	Тема 8. Работа <i>p-n</i> перехода в динамическом режиме. Эквивалентная схема <i>p-n</i> перехода, частотные и импульсные свойства <i>p-n</i> перехода	0,5	-	-	22	1, 3Д	Л.1-глава7, Л.3Д-глава 3.	текущий контроль
9	Тема 9. Физические процессы при контактах полупроводников с различной шириной запрещенной зоны (гетеропереходы)	0,5	-	-	20	1,2Д	Л.1-глава7, Л.2Д-глава 4. Л.4 –главы 2	Текущий контроль,

10	Тема 10. Физические процессы в структуре с двумя взаимодействующими переходами - транзисторные структуры. Схемы включения, режимы работы и физический принцип действия биполярных транзисторов.	1	-	4	28	1-4	Л.1-глава7, Л.2-глава 4 Л.3-глава 5 Л.4 –главы 3,6..	Отчет по лабораторной работе, , тестирование
11	Тема 11. МДП-структуры, Эффект поля. МДП-полевые транзисторы.	1	-	-	27		Л.2-глава 5 Л.3-глава 4. Л.4 –главы 7,8	Итоговой контроль
	Итого за 2 семестр	4	0	4	1271			
	Итого	8	0	8	149			Всего 180 часов

Рейтинг-план дисциплины

«Физические основы электроники»

Направление «Инфокоммуникационные технологии и системы связи», профиль «Оптические системы и сети связи».

Курс 2, семестр третий

Виды учебной деятельности студентов	Балл за конкрет. задание	Число заданий	Баллы за время освоения модуля	
			Миним.	Максим.
Модуль 1. Основы физики полупроводников.				
Текущий контроль				
1. Контрольная работа	10	1	0	10
Рубежный контроль				
1. Тестирование	1	10	0	10
Модуль 2. Контактные явления в полупроводниках. Полупроводниковые диоды				
Текущий контроль				
1. Работа на лабораторных занятиях	1	1	0	1
2. Представление отчета по лаборат. работе	2	1	0	2
3. Защита отчетов по лаборатор. работе	3	1	0	3
4. Контрольная работа	8	1	0	10
Рубежный контроль				
1. Тестирование	1	10	0	10
Модуль 3. Физические процессы и явления в <i>n-p-n</i> и МОП структурах. Транзисторы.				
Текущий контроль				
1. Работа на лабораторных занятиях	2	2	0	4
2. Представление отчета по лаборат. работе	2	2	0	4
3. Защита отчетов по лаборатор. работе	3	2	0	6
Рубежный контроль				
1. Тестирование	1	10	0	10
Поощрительные баллы				
1. Участие в разработке компьютерного моделирования лабораторной работы			0	10
Посещаемость (баллы вычитаются из общей суммы набранных баллов)				
3. Непосещение лекционных занятий			0	-6
4. Непосещение лабораторных занятий			0	-10
Итоговый контроль				
Экзамен			0	30

Форма экзаменационного билета

МИНИСТЕРСТВО ОБРАЗОВАНИЯ И НАУКИ РОССИЙСКОЙ ФЕДЕРАЦИИ

ФЕДЕРАЛЬНОЕ ГОСУДАРСТВЕННОЕ БЮДЖЕТНОЕ
ОБРАЗОВАТЕЛЬНОЕ УЧРЕЖДЕНИЕ ВЫСШЕГО ОБРАЗОВАНИЯ
«БАШКИРСКИЙ ГОСУДАРСТВЕННЫЙ УНИВЕРСИТЕТ»

Физико-технический институт
Кафедра инфокоммуникационных технологий и наноэлектроники

ЭКЗАМЕНАЦИОННЫЙ БИЛЕТ №1

по дисциплине «Физические основы электроники»

Направление 11.03.02 «Инфокоммуникационные технологии и системы связи»,
профиль «Оптические системы и сети связи».

1. Идеальные кристаллы, кристаллическая решётка, решётки Браве. Обозначение плоскостей и направлений в кристалла. Индексы Миллера.
2. Электронно-дырочный переход в состоянии равновесия. Контактная разность потенциалов, ее зависимость от ширины запрещённой зоны, концентрации примесей и температуры. Ширина обедненной области.

Утверждено на заседании кафедры инфокоммуникационных технологий и наноэлектроники: протокол № 7 от 5 июня 2018 г.
Зав.кафедрой /Р.Б.Салихов

Пример контрольной работы

Имеется резкий кремниевый p - n – переход, находящийся при температуре $T = 300\text{K}$. P - область перехода легирована атомами бора с концентрацией N_A , а область n – перехода легирована атомами фосфора с концентрации N_D . Используя справочные данные и численные значения для своего варианта, приведенные в таблице, определить:

а) высоту потенциального барьера V_K , ширину p - n перехода l , ширину обедненной областей l_n и l_p с каждой стороны перехода в отсутствие внешней разности потенциалов ($V = 0$);

б) высоту потенциального барьера и ширину обедненной областей l_n и l_p с каждой стороны перехода при прямом напряжении V_{np} ;

в) высоту потенциального барьера и ширину обедненной областей l_n и l_p с каждой стороны перехода при обратном напряжении $V_{обр}$;

г) барьерную емкость $C_{БАР}$ при обратном напряжении $V_{обр}$, если площадь поперечного сечения перехода равна S ;

д) напряжение лавинного пробоя $V_{проб}$, если пробой наступает при напряженности электрического поля $\mathcal{E} = 3 \cdot 10^7 \text{ В/м}$.

е) нарисовать энергетические диаграммы перехода при равновесии ($V = 0$), при прямом V_{np} и обратном $V_{обр}$ смещениях с учетом полученных расчетных данных и соблюдением масштаба.

Таблица

№ варианта	$N_D, \text{ см}^{-3}$	$N_A, \text{ см}^{-3}$	$V_{np}, \text{ В}$	$V_{обр}, \text{ В}$	$S, \text{ см}^2$
1	$1,5 \cdot 10^{15}$	$2 \cdot 10^{17}$	0,3	5	$2 \cdot 10^{-3}$
2	$3 \cdot 10^{16}$	$1,5 \cdot 10^{15}$	0,4	6	$4 \cdot 10^{-3}$
3	$5 \cdot 10^{14}$	$3 \cdot 10^{16}$	0,5	10	$2 \cdot 10^{-4}$
4	$6 \cdot 10^{15}$	$1 \cdot 10^{18}$	0,45	15	$8 \cdot 10^{-3}$
5	$5,5 \cdot 10^{15}$	$7 \cdot 10^{15}$	0,6	12	$6 \cdot 10^{-4}$
6	$5 \cdot 10^{17}$	$8 \cdot 10^{14}$	0,35	8	$1 \cdot 10^{-3}$
7	$1,5 \cdot 10^{15}$	$6 \cdot 10^{17}$	0,55	20	$9 \cdot 10^{-4}$
8	$5 \cdot 10^{16}$	$3 \cdot 10^{15}$	0,7	18	$6 \cdot 10^{-3}$
9	$6 \cdot 10^{15}$	$1 \cdot 10^{18}$	0,65	14	$2 \cdot 10^{-2}$
0	$5 \cdot 10^{14}$	$8 \cdot 10^{17}$	0,35	16	$5 \cdot 10^{-3}$

Студенты выполняют контрольную работу в соответствие со своим вариантом. На выполнение контрольной работы отводится 3 дня.

1. Какой полупроводник называется собственным?

1. Полупроводник, имеющий поликристаллическую структуру.
2. Полупроводник, имеющий монокристаллическую структуру.
3. Полупроводник, не содержащий донорных и акцепторных примесей!
4. Любой полупроводник.

2. Как изменяется удельное электрическое сопротивление собственных полупроводников с ростом температуры?

1. С ростом температуры удельное электрическое сопротивление растет.
2. С ростом температуры удельное электрическое сопротивление уменьшается.
3. Удельное электрическое сопротивление собственных полупроводников от температуры не зависит.

3. Где располагается уровень Ферми в собственном полупроводнике?

1. Вблизи валентной зоны.
2. Вблизи середины запрещенной зоны.
3. Вблизи зоны проводимости.

4. Какой полупроводник называется примесным?

1. Смесь нескольких различных полупроводников.
2. Сплав кремния и германия.
3. Полупроводник, содержащий в небольшой концентрации примесь с валентностью, отличной от валентности основного вещества.
4. Механическая смесь частиц металла и диэлектрика.

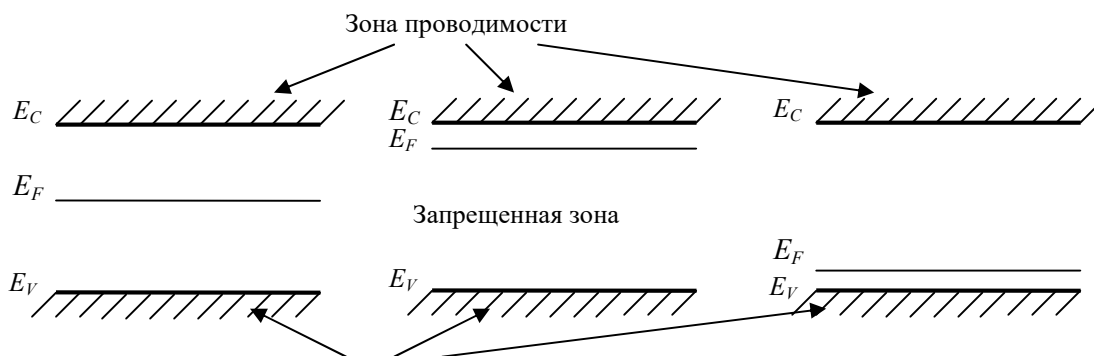
5. Примеси какой валентности обеспечивают получение полупроводников *n*-типа?

1. Трехвалентные (In, Ga).
2. Четырехвалентные (C, Sn).
3. С валентностью большей, чем у исходного материала (As, Sb).
4. С валентностью меньшей, чем у исходного материала.

6. Где располагается уровень Ферми у примесных полупроводников *n*-типа?

1. Посредине запрещенной зоны.
2. В валентной зоне.
3. В зоне проводимости.
4. Вблизи валентной зоны.
5. Вблизи зоны проводимости.

7. Укажите энергетическую диаграмму примесного полупроводника *p*-типа.



1.

2.

3.

8. Что такое диффузия носителей тока в полупроводнике?

1. Движение носителей за счет электрического поля.
2. Хаотическое тепловое движение носителей.
3. Движение носителей за счет разности их концентраций.

9. Что такое дрейф носителей тока в полупроводнике?

1. Движение носителей за счет электрического поля.
2. Хаотическое тепловое движение.
3. Движение за счет разности концентраций.

10. Что такое инжекция носителей заряда?

1. Явление обеднения неосновными носителями тока области полупроводника под действием электрического поля.
2. Явление обогащения неосновными носителями тока области полупроводника под действием электрического поля.
3. Явление обеднения основными носителями тока области полупроводника под действием электрического поля.
4. Явление обогащения основными носителями тока области полупроводника под действием электрического поля.

11. Неравновесная функция распределения показывает

1. Распределение носителей тока по энергетическим состояниям под действием тепловой энергии.
2. Распределение носителей тока по энергетическим состояниям под действием внешних воздействий, например, электрического поля.
3. Нет правильного ответа.

12. Сильными называются электрические поля в полупроводниках, когда его проводимость

1. Зависит от величины электрического поля.
2. Не зависит от величины электрического поля.
3. Нет правильного ответа.

13. ЭДС Холла V_x определяется формулой

1. $V_x = R \frac{B}{Id}$.
2. $V_x = R \frac{I}{Bd}$.
3. $V_x = I \frac{B}{Rd}$.
4. $V_x = R \frac{IB}{d}$, где R - постоянная Холла, I - ток в полупроводнике, B - индукция магнитного поля и d - размеры полупроводника.

14. Эффект Зеебека состоит в том, что

1. В электрической цепи, состоящей из двух проводников, выделяется или поглощается дополнительное тепло, если контакты проводников поддерживаются при разных температурах.
2. В электрической цепи, состоящей из двух проводников, создается термоЭДС, если контакты проводников поддерживаются при разных температурах.
3. В электрической цепи, состоящей из двух проводников, выделяется или поглощается дополнительное тепло, если в цепи течет электрический ток.

15. Эффект Пельтье состоит в том, что

1. В электрической цепи, состоящей из двух проводников, выделяется или поглощается дополнительное тепло, если контакты проводников поддерживаются при разных температурах.

2. В электрической цепи, состоящей из двух проводников, создается термоЭДС, если контакты проводников поддерживаются при разных температурах.

3. В электрической цепи, состоящей из двух проводников, выделяется или поглощается дополнительное тепло, если в цепи течет электрический ток.

ЛАБОРАТОРНАЯ РАБОТА №3

Исследование статических характеристик биполярного транзистора в схеме с ОЭ

Цель работы: Ознакомиться с устройством и принципом действия биполярного транзистора. Изучить его вольтамперные характеристики в схеме включения с общим эмиттером (ОЭ) и по статическим вольтамперным характеристикам определить h -параметры транзистора. Провести кусочно-линейную аппроксимацию статических характеристик и определить параметры аппроксимации.

Подготовка к работе.

Изучить следующие вопросы курса:

5. Устройство и принцип действия биполярного транзистора.
6. Распределение потенциала и физические процессы в транзисторе в схеме с ОЭ.
7. Статические характеристики транзистора в схемах включения с ОЭ.
8. Предельные режимы работы биполярного транзистора.

Краткая теория.

Теория работы биполярного транзистора представлена в работе №2. Здесь ознакомимся с особенностями статических вольтамперных характеристик транзистора в схеме с ОЭ.

Семейство входных характеристик в схеме с ОЭ представляет собой зависимости $I_B = f(V_{БЭ})$, причем параметром является напряжение $V_{КЭ}$. Для n - p - n -транзистора напряжение $V_{БЭ} > 0$ смещает эмиттерный переход в прямом направлении и при $V_{КЭ} = 0$ получим характеристику прямосмещенного p - n -перехода (рис.3.1, а). Эта характеристика качественно совпадает с аналогичной характеристикой схемы с ОБ, однако значение входного тока базы в схеме с ОЭ в $(1 - \alpha)$ раз меньше входного тока эмиттера в схеме с ОБ. Эта характеристика будет соответствовать режиму насыщения транзистора. Действительно, для схемы с ОЭ справедливо равенство $V_{КЭ} = V_{КБ} + V_{БЭ}$. При $V_{КЭ} = 0$ имеем $V_{КБ} = -V_{БЭ}$. Так как $V_{БЭ} > 0$ (прямое смещение), то отсюда вытекает, что при этих условиях и коллекторный переход смещен в прямом направлении. Ток базы, поэтому, равен сумме базовых токов из-за одновременной инжекции электронов из эмиттера и коллектора. Этот ток, естественно, увеличивается с ростом прямого напряжения $V_{БЭ}$, так как оно приводит к усилению инжекции в обоих переходах и, соответственно, возрастанию процесса рекомбинации, определяющий базовый ток.

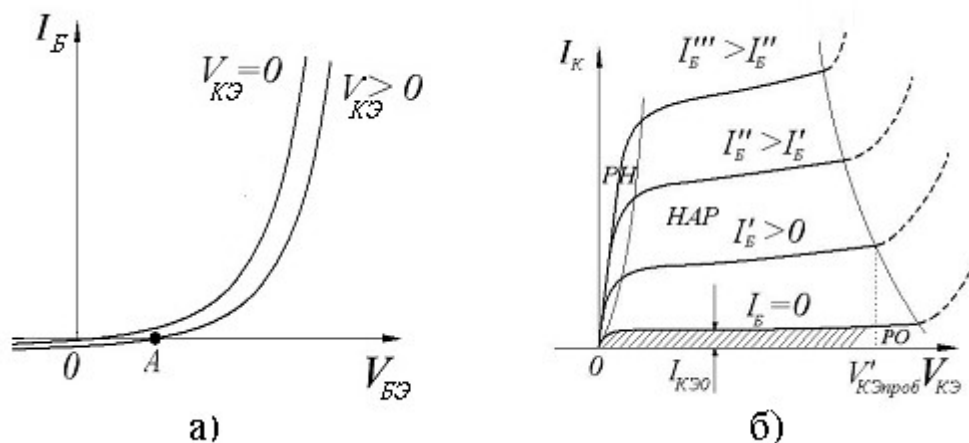


Рис.3.1. Входные а) и выходные б) вольтамперные характеристики биполярного

транзистора $n-p-n$ типа в схеме с ОЭ.

Вторая кривая на рисунке 3.1, а соответствует обратному напряжению на коллекторном переходе (для $n-p-n$ -транзистора $V_{КЭ} > 0$). При условии $|V_{КЭ}| > |V_{БЭ}|$ транзистор переходит в активный режим, и изменение тока базы описывается формулой $I_B = (1 - \alpha)I_{Э} - I_{КБ0}$. При изменении $V_{БЭ}$ до точки А инжекция электронов в базу мала и $(1 - \alpha)I_{Э} < I_{КБ0}$, т.е. ток базы отрицателен. Увеличение прямого напряжения $V_{БЭ}$ вызывает рост тока эмиттера и ток базы становится положительным и растет почти по экспоненте. Как видно из рисунка, в активном режиме ток базы меньше, чем при $V_{КЭ} = 0$ и входная характеристика смещается, в отличие от схемы с ОБ, вправо. Уменьшение тока базы вызвано эффектом Эрли. Действительно, при обратном смещении коллекторного перехода ширина базы уменьшается, уменьшается и вероятность рекомбинации в области базы, что уменьшает ток базы.

Семейство выходных характеристик схемы с ОЭ представляет собой зависимости $I_K = f(V_{КЭ})$ при заданном параметре токе базы I_B (рис.3.1,б). Проведем качественный анализ этих характеристик.

При токе $I_B = 0$ в цепи коллектора протекает тепловой ток $I_{КЭ0}$, который больше, чем в схеме с ОБ, в $(1 + \beta)$ раз. Этот ток определяет режим отсечки (РО) транзистора (на рис. 3.1, б область отсечки заштрихована). Если ток $I_B > 0$, то на характеристике можно выделить два участка. Крутые начальные участки характеристик относятся к режиму насыщения (РН), на этом участке справедливо неравенство $|V_{КЭ}| < |V_{БЭ}|$, где $V_{БЭ}$ - напряжение между базой и эмиттером при заданном токе базы, и оба перехода смещены, как было показано выше, в прямом направлении. Переход от первого участка ко второму происходит при значениях $|V_{КЭ}| \geq |V_{БЭ}|$. Второй участок характеризуется малым наклоном и соответствует нормальному активному режиму. Для второго участка справедливо равенство $I_K = \frac{\alpha}{1 - \alpha} I_B = \beta I_B$, т.е. ток коллектора растет пропорционально току базы. Для увеличения I_B необходимо увеличивать $V_{БЭ}$, следовательно, чтобы обеспечить условие перехода $|V_{КЭ}| \geq |V_{БЭ}|$, граница между режимом насыщения и нормальным активным режимом будет сдвигаться в сторону больших значений $V_{КЭ}$.

Как видно из выходных характеристик, в нормальном активном режиме ток коллектора растет, причем в схеме с общим эмиттером во много раз больше, чем в схеме с общей базой. Объясняется это различным проявлением эффекта Эрли. В схеме с общим эмиттером увеличение $V_{КЭ}$ сопровождается уменьшением тока базы, а он по определению выходной характеристики должен быть неизменным. Для восстановления тока базы приходится регулировкой напряжения $V_{БЭ}$ увеличивать ток эмиттера, а это вызывает рост тока коллектора в нормальном активном режиме.

Пробой коллекторного перехода в схеме с ОЭ происходит при напряжении $V_{КЭпроб}$ (штриховые участки характеристик на рис.3.1,б), которое заметно меньше, чем в схеме

с ОБ: $V_{КЭпроб} = \frac{V_{КБпроб}}{\sqrt[3]{1 + \beta}}$, где $C=2...6$.

Для схемы включения транзистора с ОЭ уравнения четырехполюсника в системе h -параметров можно записать в виде:

$$\begin{aligned} dU_{БЭ} &= h_{11Э} dI_B + h_{12Э} dU_{КЭ} \\ dI_K &= h_{21Э} dI_B + h_{22Э} dU_{КЭ} \end{aligned} \quad (3.1)$$

На основе (3.1) для h - параметров имеем:

$$h_{11\vartheta} = \left. \frac{dU_{БЭ}}{dI_B} \right|_{dU_{КЭ}=0}, \quad h_{21\vartheta} = \left. \frac{dI_K}{dI_B} \right|_{dU_{КЭ}=0}, \quad h_{12\vartheta} = \left. \frac{dU_{БЭ}}{dU_{КЭ}} \right|_{dI_B=0}, \quad h_{22\vartheta} = \left. \frac{dI_K}{dU_{КЭ}} \right|_{dI_B=0}. \quad (3.2)$$

Переходя от малых амплитуд переменных токов и напряжений в (6.7) к конечным приращениям, получим:

$$h_{11\vartheta} = \left. \frac{\Delta U_{БЭ}}{\Delta I_B} \right|_{U_{КЭ}=const}, \quad h_{21\vartheta} = \left. \frac{\Delta I_K}{\Delta I_B} \right|_{U_{КЭ}=const},$$

$$h_{12\vartheta} = \left. \frac{\Delta U_{БЭ}}{\Delta U_{КЭ}} \right|_{I_B=const}, \quad h_{22\vartheta} = \left. \frac{\Delta I_K}{\Delta U_{КЭ}} \right|_{I_B=const}. \quad (3.3)$$

Таким образом, определяя приращения токов и напряжений около заданной точки на соответствующей характеристике транзистора на основе (3.3) можно рассчитать h -параметры.

На рисунке 3.2 показана методика определения $h_{11\vartheta}$ и $h_{12\vartheta}$, используя семейство входных характеристик в схеме с ОЭ. Для определения $h_{11\vartheta}$ выбираем в семействе входных характеристик характеристику при постоянном $V_{КЭ} = V_{КЭ}''$. На этом графике отметим заданную точку O , соответствующий току базы I_B'' . Около этой точки отложим вдоль

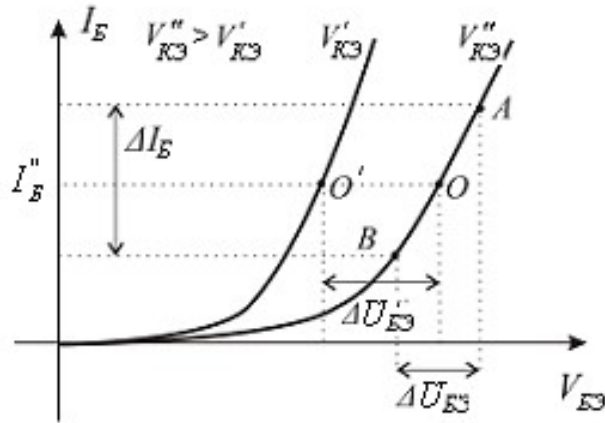


Рис.3.2. К определению $h_{11\vartheta}$ и $h_{12\vartheta}$ параметров биполярного транзистора.

горизонтальной оси равные отрезки OA и OB . Проектируя точки A и B на оси координат находим приращения напряжения $\Delta U_{БЭ}$ и тока ΔI_B и рассчитываем $h_{11\vartheta}$ по первой формуле (3.3):

$$h_{11\vartheta} = \left. \frac{\Delta U_{БЭ}}{\Delta I_B} \right|_{U_{КЭ}=V_{КЭ}''}.$$

Для расчета $h_{12\vartheta}$ проводим линию постоянного тока базы I_B'' и определяем точки пересечения O и O' этой линии со входными характеристиками. Разность напряжений на коллекторе в этих точках определить напряжение приращения коллекторного напряжения: $\Delta U_{КЭ} = V_{КЭ}'' - V_{КЭ}'$. Из точек пересечения O и O' опускаем вертикальные линии на ось напряжения и определяем приращение соответствующего $\Delta U_{КЭ}$ напряжения базы $\Delta U'_{БЭ}$.

Затем рассчитываем $h_{12\vartheta}$ на основе третьей формулы (3.3): $h_{12\vartheta} = \left. \frac{\Delta U'_{БЭ}}{\Delta U_{КЭ}} \right|_{I_B=I_B''}$.

Параметры $h_{21\vartheta}$ и $h_{22\vartheta}$ находят по семейству выходных характеристик (рис. 3.3). Для расчета $h_{22\vartheta}$ на характеристике при заданном токе базы $I_B = I_B''$ выбираем точку O , соответствующий тому же значению $V_{КЭ}''$, что и на графике со входными характеристиками. От

этой точки отложим вдоль графика равные отрезки OA и OB . Аналогично проектируя точки A и B на оси координат находим приращения напряжения $\Delta U_{КЭ}$ и тока $\Delta I_{К}$ и рассчитываем $h_{22Э}$

$$\text{по четвертой формуле (3.3): } h_{22Э} = \left. \frac{\Delta I_{К}}{\Delta U_{КЭ}} \right|_{I_{Б}=I_{Б}''}$$

Для определения $h_{21Э}$ проведем вертикальную линию через точку O до пересечения в точке O' с графиком при $I_{Б} = I_{Б}'''$. Для этих двух точек по графику рассчитаем приращения токов $\Delta I_{К}'$ и $\Delta I_{Б} = I_{Б}''' - I_{Б}''$ и определим из

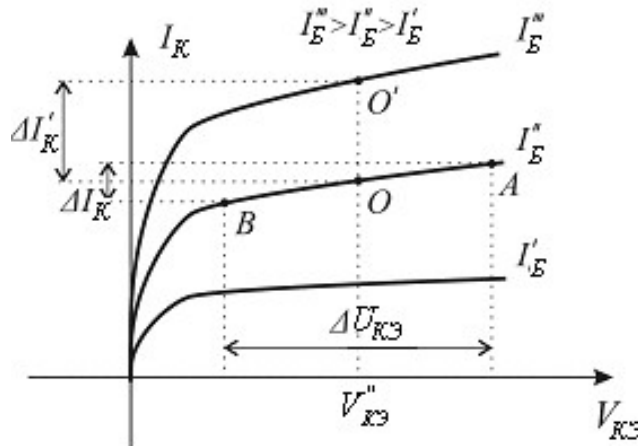


Рис.3.3. К определению $h_{21Э}$ и $h_{22Э}$ параметров биполярного транзистора.

$$\text{второй формулы (3.3) } h_{21Э} : h_{21Э} = \left. \frac{\Delta I_{К}}{\Delta I_{Б}} \right|_{U_{КЭ}=V_{КЭ}''}$$

В практических расчётах часто используется кусочно-линейная аппроксимация статических характеристик биполярного транзистора (см. рис.3.4). Для аппроксимированных входных характеристик имеем:

$$I_{Б} = \begin{cases} 0, & \text{при } V_{БЭ} < V_{пор} \\ \frac{V_{БЭ} - V_{пор}}{\bar{r}_{ВХ}}, & \text{при } V_{БЭ} \geq V_{пор} \end{cases} \quad (3.4)$$

а для выходных -

$$I_{К} = \begin{cases} \frac{V}{r_{Кнас}}, & \text{при } V_{КЭ} < V_{КЭнас}, \text{ (режи насыщения)} \\ \beta I_{Б} + \frac{V_{КЭ}}{\bar{r}_{К}^*}, & \text{при } V_{КЭ} \geq V_{КЭнас}, \text{ (режим отсечки)} \end{cases} \quad (3.5)$$

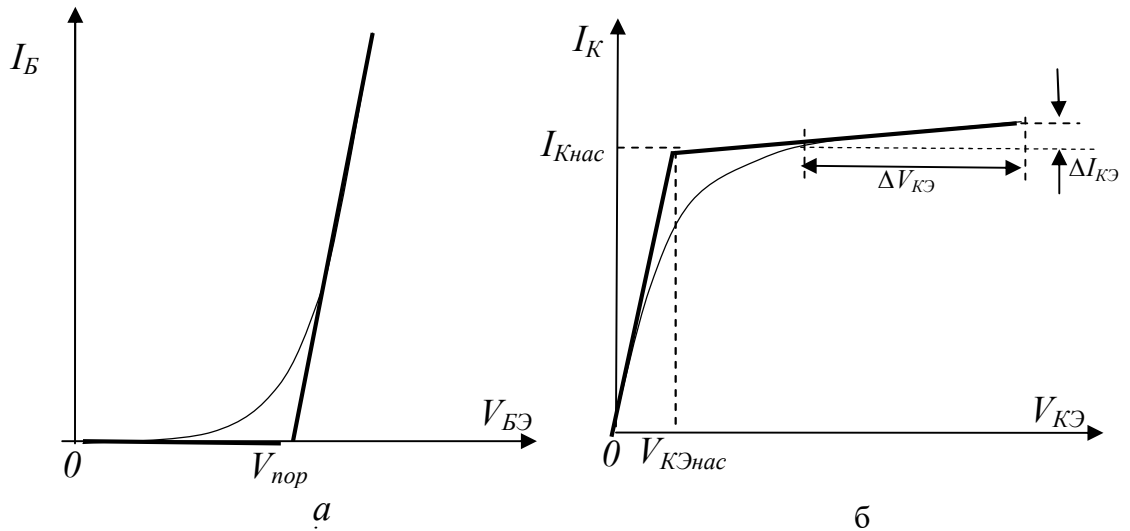


Рис.3.4. Аппроксимация статических входной (а) и выходной (б) характеристик.

В формулах (3.4-3.5): $V_{пор}$ – пороговое напряжение эмиттерного перехода; $\overline{r_{вх}}$ – усредненное входное сопротивление транзистора; $r_{Кнас}$ – выходное сопротивление транзистора в режиме насыщения (в начальной области): $r_{Кнас} = \frac{\Delta V_{КЭ}}{\Delta I_K}$ при $I_B = const$ и $V_{КЭ} < V_{КЭнас}$, $\overline{r_K^*}$ – усреднённое выходное сопротивление транзистора r_K^* в активном режиме: $r_{Кнас} = \frac{\Delta V_{КЭ}}{\Delta I_K}$ при $I_B = const$ и $V_{КЭ} > V_{КЭнас}$.

Задание к работе в лаборатории

8. Пользуясь справочником

- указать назначение и структуру транзистора, предложенного преподавателем для исследования;

- привести типовые значения параметров транзистора, особо обратить внимание на максимально-допустимые параметры в $I_{Кmax}$, $V_{КЭmax}$ и $P_{Кmax}$.

9. В рабочей тетради привести типовые входные и выходные характеристики транзистора для схемы включения ОЭ, обратить внимание на особенности характеристик.

10. Собрать схему для снятия характеристик транзистора при включении его по схеме ОЭ, изображенной на рис. 3.5, а или 3.5, б в зависимости от структуры транзистора. **ВНИМАНИЕ!** Общие точки вольтметров соединять согласно схеме.

11. Снять две входные характеристики $I_B = f(V_{БЭ})$ при $V_{КЭ} = 0$ и $V_{КЭ} = 10V$. Напряжение $V_{БЭ}$ менять до значений, при которых электрические параметры транзистора не превышают максимально-допустимых значений.

12. Снять семейство из 3 выходных характеристик $I_K = f(V_{КЭ})$ при токах базы $I_B = 0,1; 0,3$ и $0,5$ мА. Напряжение $V_{КЭ}$ менять до значений, при которых электрические параметры транзистора не превышают максимально-допустимых значений. Обратить особое внимание на участок характеристик, соответствующих режиму насыщения.

13. Рассчитать h -параметры транзистора в схеме с ОЭ в активной области по снятым вольтамперным характеристикам.

14. Построить выходную ВАХ-ку при токе базы, равном 100 мкА. Провести его кусочно-линейную аппроксимацию и определить $V_{КЭнас}$, $I_{Кнас}$, $r_{Кнас}$, r_K .

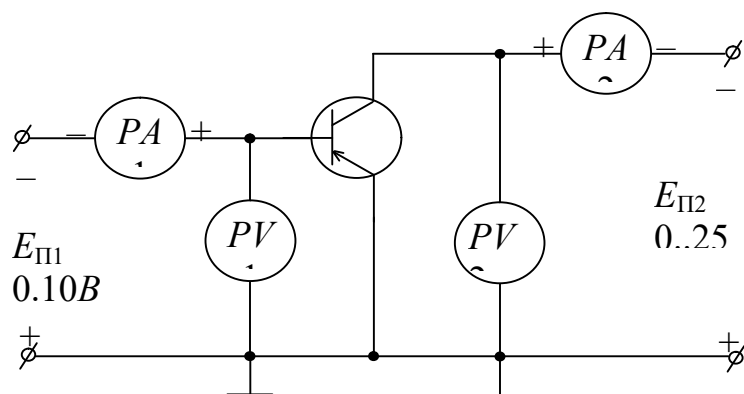


Рис.3.5 а. Схема включения $p-n-p$ транзистора в схеме с ОЭ для снятия

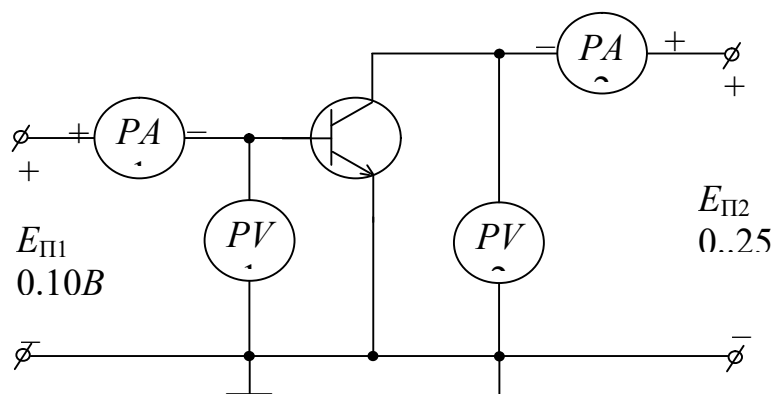


Рис.3.5.б. Схема включения $n-p-n$ транзистора в схеме с ОЭ для снятия

Отчет должен содержать:

8. Тип исследуемого транзистора и его назначение.
9. Справочные значения параметров транзистора.
10. Схемы исследования и таблицы результатов измерений.
11. Графики входных и выходных характеристик, построенные на основании результатов измерений. На выходных характеристиках указать область насыщения и активную область.
12. Расчетные значения h -параметров в схеме с ОЭ.
13. Экспериментальные значения параметров кусочно-линейной аппроксимации выходной вольтамперной характеристики.
14. Выводы по работе с анализом полученных вольтамперных характеристик и расчетных параметров.

Контрольные вопросы:

13. Рассказать об устройстве плоскостного транзистора.
14. Принцип действия биполярного бездрейфового транзистора.
15. Начертить потенциальную диаграмму $p-n-p$ и $n-p-n$ транзисторов.
16. Из каких компонентов состоят токи через эмиттерный и коллекторный переходы?
17. Из каких компонентов состоит ток базы биполярного транзистора.?
18. Что такое коэффициент инжекции и коэффициент переноса?
19. Как влияет на работу транзистора неуправляемый ток I_{k0} коллекторного перехода? Каковы причины его возникновения?
20. Написать уравнение коллекторного тока для схемы ОЭ.

21. Нарисовать и объяснить входные и выходные характеристики транзистора для схемы с ОЭ.
22. Показать на входных и выходных характеристиках области, соответствующие режимам: активному, отсечки, насыщения.
23. Какими предельными параметрами ограничивается рабочая область выходных характеристик транзистора?
24. Как зависят значения предельных параметров транзисторов от температуры?