

МИНОБРНАУКИ РОССИИ

ФГБОУ ВО «БАШКИРСКИЙ ГОСУДАРСТВЕННЫЙ УНИВЕРСИТЕТ»

ФИЗИКО-ТЕХНИЧЕСКИЙ ИНСТИТУТ
КАФЕДРА ИНФОКОММУНИКАЦИОННЫХ ТЕХНОЛОГИИ И НАНОЭЛЕКТРОНИКИ

Утверждено
на заседании кафедры
протокол №_7_ от_05.06.2018

Зав.кафедрой _____ Салихов Р.Б.

Согласовано:
Председатель УМК физико-
технического института

_____ Балапанов М.Х.

Рабочая программа дисциплины (модуля)

дисциплина ЭЛЕКТРОНИКА
(наименование дисциплины)

базовая дисциплина

(Цикл дисциплины и его часть (базовая, вариативная, дисциплина по выбору))

программа бакалавриата

Направление подготовки (специальность)

11.03.02 «Инфокоммуникационные технологии и системы связи»,

(наименование ООП ВПО направления подготовки или специальности с указанием кода)

Профиль(и) подготовки

«Оптические системы и сети связи»

Квалификация

Бакалавр

Разработчик (составитель)

проф.к.ф.-м.н.доц.

(должность, ученая степень, ученое звание)



подпись

/ Гарифуллин Н.М.


Для приема 2018

Уфа 2018

Составитель к.ф.-м.н., доц. Гарифуллин Н.М.

Рабочая программа дисциплины утверждена на заседании кафедры инфокоммуникационных технологий и наноэлектроники, протокол № 7 от «05» июня 2018 г.

Заведующий кафедрой

 / Салихов Р.Б./

Дополнения и изменения, внесенные в рабочую программу дисциплины, утверждены на заседании кафедры инфокоммуникационных технологий и наноэлектроники, протокол № ____ от «__» __ июня 20__ г.

Заведующий кафедрой

_____/ Салихов Р.Б /

Дополнения и изменения, внесенные в рабочую программу дисциплины, утверждены на заседании кафедры _____, протокол № ____ от «__» _____ 20__ г.

Заведующий кафедрой

_____/ _____ Ф.И.О/

Список документов и материалов

1. Перечень планируемых результатов обучения по дисциплине, соотнесенных с планируемыми результатами освоения образовательной программы	4
2. Цель и место дисциплины в структуре образовательной программы	5
3. Содержание рабочей программы (объем дисциплины, типы и виды учебных занятий, учебно-методическое обеспечение самостоятельной работы обучающихся)	5
4. Фонд оценочных средств по дисциплине	6
4.1. Перечень компетенций с указанием этапов их формирования в процессе освоения образовательной программы. Описание показателей и критериев оценивания компетенций на различных этапах их формирования, описание шкал оценивания	6
4.2. Типовые контрольные задания или иные материалы, необходимые для оценки знаний, умений, навыков и опыта деятельности, характеризующих этапы формирования компетенций в процессе освоения образовательной программы. Методические материалы, определяющие процедуры оценивания знаний, умений, навыков и опыта деятельности, характеризующих этапы формирования компетенций	8
4.3. Рейтинг-план дисциплины	9
5. Учебно-методическое и информационное обеспечение дисциплины	11
5.1. Перечень основной и дополнительной учебной литературы, необходимой для освоения дисциплины	11
5.2. Перечень ресурсов информационно-телекоммуникационной сети «Интернет» и программного обеспечения, необходимых для освоения дисциплины	12
6. Материально-техническая база, необходимая для осуществления образовательного процесса по дисциплине	12
7. Приложение №1. Содержание рабочей программы	14
8. Приложение №2. Рейтинг план дисциплины	18
9. Приложение №3. Пример контрольной работы	19
10. Приложение №4. Вариант лабораторной работы	23
11.. Приложение №5 Пример тестовых заданий	29

1. Перечень планируемых результатов обучения по дисциплине, соотнесенных с планируемыми результатами освоения образовательной программы
(с ориентацией на карты компетенций)

В результате освоения образовательной программы обучающийся должен овладеть следующими результатами обучения по дисциплине:

ОПК-6 - способностью проводить инструментальные измерения, используемые в области инфокоммуникационных технологий и систем связи;

ПК-16 готовностью изучать научно-техническую информацию, отечественный и зарубежный опыт по тематике исследования;

ПК-17-способностью применять современные теоретические и экспериментальные методы исследования с целью создания новых перспективных средств электросвязи и информатики.

Табл. 1

Результаты обучения		Формируемая компетенция (с указанием кода)	Примечание
Знания	1. Изучение принципов действия, характеристик, параметров и особенностей устройств интегральной электроники, используемых в системах связи, способность проводить инструментальные измерения в различных областях инфокоммуникационных технологий и систем связи;	ОПК-6	
	2. Готовность изучать научно-техническую информацию, отечественный и зарубежный опыт по тематике исследования в области интегральной электроники	ПК-16	
	3. Формирование у студентов практических знаний по организации экспериментальных исследований с целью создания новых перспективных средств электросвязи и информатики на базе интегральной электроники	ПК-17	
Умения	1. Уметь находить значения эксплуатационных и предельных параметров электронных приборов в учебной и справочной литературе, уметь оценивать возможности применения электронных приборов в радиоэлектронной аппаратуре различного назначения;	ПК-16	
	2. Уметь выявлять сущность проблем, возникающих в ходе профессиональной деятельности, привлекать для их решения соответствующий физико-математический аппарат.	ПК-17	
	3. Умение осуществлять поиск и устранение неисправностей электронной аппаратуры, используемые в области инфокоммуникационных технологий и систем связи;	ОПК-6	

Владения (навыки / опыт деятельности)	1. Владеть способностью аргументированно выбирать и реализовывать на практике эффективную методику экспериментального исследования параметров и характеристик приборов, схем, устройств и установок электроники различного функционального назначения	ПК-17	
	2. Владеть навыками работы с типовыми средствами измерений с целью измерения основных параметров и характеристик в области инфокоммуникационных технологий и систем связи.	ОПК-6	
	3. Владеть навыками составления и оформления отчётов по результатам практического применения и внедрению результатов исследований	ПК-16	

2. Цель и место дисциплины в структуре образовательной программы

Дисциплина «Электроника» относится к базовой дисциплине профессионального цикла Б1.Б.24 и предназначен для подготовки бакалавров по направлению 11.03.02 «Инфокоммуникационные технологии и системы связи», профиль подготовки «Оптические системы и сети связи».

Дисциплина изучается на 2 курсе в 3 семестре.

Целью изучения дисциплины является ознакомление студентов с параметрами и характеристиками базовых элементов электроники, особенностями их применения для сбора и преобразования информации. Особое внимание будет уделяться изучению технологии создания интегральных микросхем и электронных устройств на базе аналоговой и цифровой микроэлектроники.

Курс «Электроника» является одной из основных дисциплин профиля и является важным элементом подготовки специалистов по данному направлению. Знания, полученные в результате освоения курса «Электроника» позволят грамотно разработать на базе изученных приборов электроники и эксплуатировать современные электронные устройства систем связи.

Для изучения дисциплины необходимы знания следующих дисциплин и их разделов:

по физике - электричество и магнетизм, колебания и волновое движение, физика твердого тела, физические величины и единицы их измерения;

по высшей математике - дифференциальное и интегральное исчисления, дифференциальные уравнения и методы их решения, операционное исчисление, ряды, функции комплексной переменной;

по вычислительной технике - основы программирования и функционирования ЭВМ;

по основам метрологии и стандартизации - международную систему единиц (СИ), методы и средства измерения электрических и магнитных величин, условное графическое изображение электрических, магнитных и полупроводниковых элементов, схемы и их выполнение.

3. Содержание рабочей программы (объем дисциплины, типы и виды учебных занятий, учебно-методическое обеспечение самостоятельной работы обучающихся)

Содержание рабочей программы представлено в Приложении № 1.

4. Фонд оценочных средств по дисциплине

4.1. Перечень компетенций с указанием этапов их формирования в процессе освоения образовательной программы. Описание показателей и критериев оценивания компетенций на различных этапах их формирования, описание шкал оценивания

Коды и формулировки компетенции:

-ОПК-6 способностью проводить инструментальные измерения, используемые в области инфокоммуникационных технологий и систем связи;

Табл.2.

Зачет

Этап (уровень) освоения компетенции	Планируемые результаты обучения (показатели достижения заданного уровня освоения компетенций)	Критерии оценивания результатов обучения	
		Незачтено	Зачтено
Первый этап	Изучение принципов действия, характеристик, параметров и особенностей устройств интегральной электроники, используемых в системах связи, способность проводить инструментальные измерения в различных областях инфокоммуникационных технологий и систем связи;	Имеет определенные знания по принципам действия и особенностям устройств интегральной электроники, но не способен проводить инструментальные измерения в различных областях инфокоммуникационных технологий и систем связи	Показывает уверенные знания по принципам действия и особенностям устройств интегральной электроники, способен проводить инструментальные измерения в различных областях инфокоммуникационных технологий и систем связи
Второй этап	Умение осуществлять поиск и устранение неисправностей электронной аппаратуры, используемые в области инфокоммуникационных технологий и систем связи;	Показывает некоторое умение по поиску и устранению неисправностей электронной аппаратуры, используемые в области инфокоммуникационных технологий и систем связи	Уверенно осуществляет поиск и устранение неисправностей электронной аппаратуры, используемые в области инфокоммуникационных технологий и систем связи
Третий этап	Владеть навыками работы с типовыми средствами измерений с целью измерения основных параметров и характеристик в области инфокоммуникационных технологий и систем связи.	Показывает только некоторые навыки работы с типовыми средствами измерений с целью измерения основных параметров и характеристик в области инфокоммуникационных технологий и систем связи	Уверенно владеет навыками работы с типовыми средствами измерений с целью измерения основных параметров и характеристик в области инфокоммуникационных технологий и систем связи

-ПК-16 готовностью изучать научно-техническую информацию, отечественный и зарубежный опыт по тематике исследования;

Зачет

Этап (уровень) освоения компетенции	Планируемые результаты обучения (показатели достижения заданного уровня освоения компетенций)	Критерии оценивания результатов обучения	
		Незачтено	Зачтено
Первый этап	Готовность изучать научно-техническую информацию, отечественный и зарубежный опыт по тематике исследования в области интегральной электроники	Имеет определенные знания в области научно-технической информации, но не знаком с отечественным и зарубежным опытом по тематике исследования в области интегральной электроники	Показывает уверенные знания в области научно-технической информации и знаком с отечественным и зарубежным опытом по тематике исследования в области интегральной электроники

Второй этап	Уметь находить значения эксплуатационных и предельных параметров электронных приборов в учебной и справочной литературе, уметь оценивать возможности применения электронных приборов в радиоэлектронной аппаратуре различного назначения;	Умеет находить значения эксплуатационных и предельных параметров электронных приборов в учебной и справочной литературе, но не умеет оценивать возможности применения электронных приборов в радиоэлектронной аппаратуре различного назначения;	Уверенно находит значения эксплуатационных и предельных параметров электронных приборов в учебной и справочной литературе, умеет оценивать возможности применения электронных приборов в радиоэлектронной аппаратуре различного назначения
Третий этап	Владеть навыками составления и оформления отчётов по результатам практического применения и внедрению результатов исследований	Показывает только некоторые навыки составления и оформления отчётов по результатам практического применения и внедрению результатов исследований	Уверенно владеет навыками составления и оформления отчётов по результатам практического применения и внедрению результатов исследований

ПК-17-способностью применять современные теоретические и экспериментальные методы исследования с целью создания новых перспективных средств электросвязи и информатики

Зачет.

Этап (уровень) освоения компетенции	Планируемые результаты обучения (показатели достижения заданного уровня освоения компетенций)	Критерии оценивания результатов обучения	
		Незачтено	Зачтено
Первый этап	Формирование у студентов практических знаний по организации экспериментальных исследований с целью создания новых перспективных средств электросвязи и информатики на базе интегральной электроники	Имеет только некоторые знания по организации экспериментальных исследований с целью создания новых перспективных средств электросвязи и информатики на базе интегральной электроники	Показывает уверенные знания по организации экспериментальных исследований с целью создания новых перспективных средств электросвязи и информатики на базе интегральной электроники
Второй этап	Уметь выявлять сущность проблем, возникающих в ходе профессиональной деятельности, привлекать для их решения соответствующий физико-математический аппарат.	Показывает только некоторые умения по выявлению сущности проблем, возникающих в ходе профессиональной деятельности, не умеет привлекать для их решения соответствующий физико-математический аппарат;	Уверенно умеет выявлять сущность проблем, возникающих в ходе профессиональной деятельности и привлекать для их решения соответствующий физико-математический аппарат
Третий этап	1. Владеть способностью аргументированно выбирать и реализовывать на практике эффективную методику экспериментального исследования параметров и характеристик приборов, схем, устройств и установок электроники различного функционального назначения	Показывает некоторые навыки по выбору и реализации на практике эффективной методики экспериментального исследования параметров и характеристик установок электроники различного функционального назначения	Уверенно владеет навыками выбора и реализации на практике эффективной методики экспериментального исследования параметров и характеристик установок электроники различного функционального назначения

Показатели сформированности компетенции:

Критериями оценивания являются баллы, которые выставляются преподавателем за виды деятельности (оценочные средства) по итогам изучения модулей (разделов дисциплины),

перечисленных в рейтинг-плане дисциплины (для зачета: текущий контроль – максимум 50 баллов; рубежный контроль – максимум 50 баллов, поощрительные баллы – максимум 10).

Шкалы оценивания: зачеты: •

зачтено – от 60 до 110 баллов (включая 10 поощрительных баллов), •

не зачтено – от 0 до 59 баллов.

4.2. Типовые контрольные задания или иные материалы, необходимые для оценки знаний, умений, навыков и опыта деятельности, характеризующих этапы формирования компетенций в процессе освоения образовательной программы. Методические материалы, определяющие процедуры оценивания знаний, умений, навыков и опыта деятельности, характеризующих этапы формирования компетенций

Табл.3.

Этапы освоения	Результаты обучения	Компетенция	Оценочные средства
1-й этап Знания	1. Изучение принципов действия, характеристик, параметров и особенностей устройств интегральной электроники, используемых в системах связи, способность проводить инструментальные измерения в различных областях инфокоммуникационных технологий и систем связи;.	ОПК-6	тестирование; выполнение и защита отчетов по лабораторным работам;.
	2. Готовность изучать научно-техническую информацию, отечественный и зарубежный опыт по тематике исследования в области интегральной электроники	ПК-16	контрольная работа; выполнение и защита отчетов по лабораторным работам.
	3. Формирование у студентов практических знаний по организации экспериментальных исследований с целью создания новых перспективных средств электросвязи и информатики на базе интегральной электроники	ПК-17	контрольная работа; выполнение и защита отчетов по лабораторным работам.
2-й этап Умения	1. Умение осуществлять поиск и устранение неисправностей электронной аппаратуры, используемые в области инфокоммуникационных технологий и систем связи	ОПК-6	выполнение и защита отчетов по лабораторным работам;
	2. Уметь находить значения эксплуатационных и предельных параметров	ПК-16	тестирование; выполнение и защита отчетов по

	электронных приборов в учебной и справочной литературе, уметь оценивать возможности применения электронных приборов в радиоэлектронной аппаратуре различного назначения		лабораторным работам;
	3. Уметь выявлять сущность проблем, возникающих в ходе профессиональной деятельности, привлекать для их решения соответствующий физико-математический аппарат	ПК-17	выполнение и защита отчетов по лабораторным работам; зачет
3-й этап Владеть навыками	1. Владеть навыками работы с типовыми средствами измерений с целью измерения основных параметров и характеристик в области инфокоммуникационных технологий и систем связи.	ОПК-6	тестирование; выполнение и защита отчетов по лабораторным работам;
	2. Владеть навыками составления и оформления отчётов по результатам практического применения и внедрению результатов исследований	ПК-16	тестирование; выполнение и защита отчетов по лабораторным работам;
	3. Владеть способностью аргументированно выбирать и реализовывать на практике эффективную методику экспериментального исследования параметров и характеристик приборов, схем, устройств и установок электроники различного функционального назначения	ПК-17	тестирование; выполнение и защита отчетов по лабораторным работам; зачет

4.3. Рейтинг-план дисциплины (при необходимости)

Рейтинг–план дисциплины представлен в приложении №2.

Перечень лабораторных работ

1. Исследование характеристик инвертирующего и неинвертирующего усилителей.
2. Исследование работы интегрирующего и дифференцирующего усилителей.
3. Исследование работы фильтров электрических колебаний на ОУ.
4. Исследование базовых функциональных схем на логических элементах.
5. Исследование работы триггеров.
6. Исследование четырехразрядного параллельного сумматора.

7. Исследование работы счетчиков электрических сигналов.

Студенты выполняют 3 – 4 лабораторных работ, пишут отчет и его защищают.

Описания лабораторных работ выпущены через РИЦ БашГУ в виде учебно-методических пособий

1. Аналоговые интегральные микросхемы. Методические указания к лабораторным работам. Составитель Гарифуллин Н.М. Уфа, РИЦ БашГУ, 2018. -46с.[В лаборатории ком 321 имеется 30 экз]
2. Цифровые интегральные микросхемы. Методические указания к лабораторным работам. Составитель Гарифуллин Н.М. Уфа, РИЦ БашГУ, 2018. -41с.. [В лаборатории ком 321 имеется 30 экз]

. Пример описания лабораторной работы приведен в приложении №3

Критерии оценки (в баллах) отчетов по лабораторным работам

- **8 баллов** выставляется студенту, если лабораторная работа выполнена, приведен полностью правильно оформленный отчет, включающий правильные ответы на контрольные вопросы, правильно решенные задания и исчерпывающие верные рассуждения с прямым указанием наблюдаемых явлений и законов, проведена защита отчета;
- **6 баллов** выставляется студенту, если лабораторная работа выполнена, приведен правильно оформленный отчет, включающий правильные ответы на контрольные вопросы, но в решении заданий имеются один или несколько недостатков, но не проведена защита отчета;
- **3 балла** выставляется студенту, если лабораторная работа выполнена, но нет правильно оформленного отчета
- **0 баллов** выставляется студенту, если лабораторная работа не выполнена.

Контрольная работа

Студенты по данному курсу выполняют две контрольные работы.

Критерии оценки в баллах выполнения контрольной работы

- **10 баллов** выставляется студенту, если контрольная работа хорошо оформлена, своевременно представлена на проверку, полностью соответствует требованиям, предъявляемым к содержанию и ее оформлению, расчеты все выполнены правильно и проведен анализ полученных результатов;
- **6 баллов** выставляется студенту, если контрольная работа хорошо оформлена, своевременно представлена на проверку, полностью соответствует требованиям, предъявляемым к содержанию и ее оформлению, но в расчетах допущены некоторые ошибки и не проведен анализ полученных результатов;
- **4 балла** выставляется студенту, если контрольная работа своевременно представлена на проверку, однако оформлена не в соответствии с требованиями, расчеты выполнены с некоторыми техническими ошибками и не проведен анализ полученных результатов;
- **2 балла** выставляется студенту, если контрольная работа оформлена не в соответствии с требованиями, представлена на проверку несвоевременно, расчеты выполнены с техническими ошибками, не выполнены все пункты задания и не проведен анализ полученных результатов;
- **0 баллов** выставляется студенту, если контрольная работа не представлена на проверку.

Пример варианта контрольной работы приведен в приложении №4.

Комплект тестов (тестовых заданий)

Студенты по данному курсу выполняют три тестовых задания.

Критерии оценки тестовых заданий (в баллах):

за каждый правильный ответ- 1 балл

Пример тестовых вопросов приведен в приложении №5.

Участие в конференциях, публикация статей

1. Публикация статей – 5 баллов

Критерии	Оценка (в баллах)	
Тип работы	Реферативная работа	0,1
	Работа носит исследовательский характер	0,3
	Работа является исследованием	0,6
Использование известных данных и научных фактов	Не использует никаких данных	0
	Автор использовал известные данные	0,4
	Использованы уникальные научные данные	0,6
Полнота цитируемой литературы, ссылка на ученых	Использован учебный материал	0,1
	Использованы специализированные издания	0,3
	Использованы интернет ресурсы	0,6
Актуальность работы	Изучение вопроса не является актуальным	0
	Представленная работа привлекает интерес своей актуальностью	0,4
	Работа содержит научный характер	0,6
Степень новизны полученных результатов	Работа не содержит ничего нового	0
	В работе доказан уже установленный факт	0,4
	В работе получены новые данные	0,6

2. Участие в конференции- 5 баллов

4. Учебно-методическое и информационное обеспечение дисциплины

5.1.Перечень основной и дополнительной учебной литературы, необходимой для освоения дисциплины

Основная литература:

1. Аналоговая и цифровая электроника : учеб. для вузов / Ю. Ф. Опадчий, О. П. Глудкин, А. И. Гуров .— М. : Радио и связь, 1996 .— 768 с [В библиотеке БашГУ имеется 26 экз]
2. Основы микроэлектроники : уч. пособие для вузов / И. П. Степаненко .— 2-е изд. — М. : Лаборатория Базовых Знаний, 2001 .— 488 с. : ил. — (Технический университет) .— Библиогр.: с. 488 [В библиотеке БашГУ имеется 100 экз]
3. Ефимов И.Е., Козырь И.Я. Основы микроэлектроники Учебник. 3-е изд., стер. — СПб.: Издательство «Лань», 2008. — 384 с.: Доступ к тексту электронного издания возможен через Электронно-библиотечную систему издательства "Лань" .— ISBN 978-5-8114-0866-5 .— <URL:http://e.lanbook.com/books/element.php?pl1_id=709>.

Дополнительная литература:

- 1.Петров К.С. Радиоматериалы, радиокомпоненты и электроника: Учебное пособие – СПб.: Питер, 2006. – 522с.[Интернет ресурс <https://www.google.ru/search?newwindow=1&safe=strict&ei=Qf5jXM3TCo2RmwWs9Y74Aw&q>]
- 2.Лачин В.И., Савелов Н.С. Электроника. Учебное пособие. -Ростов н/Д: Феникс, 2005. – 704с [В библиотеке БашГУ имеется 2 экз]

3.Электроника: Справочная книга/ Ю.А.Быстров и др. – СПб: Энергоатомиздат, 1996. – 544с.[Интернет ресурс: <https://www.livelib.ru/work/1002479960/reviews>]

5.2. Перечень ресурсов информационно-телекоммуникационной сети "Интернет" и программного обеспечения, необходимых для освоения дисциплины

1	Электронно-библиотечная система БашГУ»	«ЭБ Собственная электронная библиотека учебных и научных электронных изданий, которая включает издания преподавателей БашГУ	Авторизованный доступ по паролю из любой точки сети Интернет	Регистрация в Библиотеке БашГУ, дальнейший доступ из любой точки сети Интернет	https://elib.bashedu.ru/
2	Электронно-библиотечная система «Университетская библиотека online»	Полнотекстовая БД учебных и научных электронных изданий	Авторизованный доступ по паролю из любой точки сети Интернет	Регистрация из сети БашГУ, дальнейший доступ из любой точки сети Интернет	http://www.biblioclub.ru/
3	Электронно-библиотечная система издательства «Лань»	Полнотекстовая БД учебных и научных электронных изданий	Авторизованный доступ по паролю из любой точки сети Интернет	Регистрация из сети БашГУ, дальнейший доступ из любой точки сети Интернет	http://e.lanbook.com/

6. Материально-техническая база, необходимая для осуществления образовательного процесса по дисциплине

Для проведения лекционных занятий используется аудиторный фонд физико-технического института.

Наименование специализированных аудиторий, кабинетов, лабораторий	Вид занятий	Наименование оборудования, программного обеспечения
1	2	3
1. Учебная аудитория для проведения занятий лекционного типа: аудитория 323 (физико-технический корпус учебное)	Лекции	Доска аудиторная, парты ученические 3-х местные 50 шт.

<p>2. Учебная аудитория для проведения занятий лабораторного типа: аудитория №321 (физико-технический корпус учебное).</p>	<p>Лабораторные работы</p>	<p>Учебная мебель, блок-питания НУ 3005 D-2, блок-питания НУ 3005 D-5, вольтметр ГЗ-118 , вольтметр ГЗ-118, генератор сигналов низкочастотный ГЗ-11211, генератор GFG8219A, милливольтметр ламповый ВЗ-13, монитор 15 «Samsung 550S», монитор 15 «Samsung 152V», монитор 15 «LG 575e, TCO»99, осциллограф С1-83, осциллограф С1-104, осциллограф GOS-620, осциллограф цифровой GDS-806S, персональный компьютер Lenovo ThinkCentre A70z Intel Pentium E 580, 320 Gb? 19” , принтер HP Laser Jet 1010, системный блок компьютера Intel P4-2.26, системный блок компьютера Intel P4-2.26, стенд ОАВТ</p>
<p>3. Помещения для самостоятельной работы: Читальный зал №2 (корпус физмата, 2 этаж)</p>	<p>Самостоятельная работа</p>	<p>Читальный зал № 2 Научный и учебный фонд, научная периодика, Wi-Fi доступ для мобильных устройств, неограниченный доступ к ЭБС и БД; количество посадочных мест -50.</p>

ФЕДЕРАЛЬНОЕ ГОСУДАРСТВЕННОЕ БЮДЖЕТНОЕ ОБРАЗОВАТЕЛЬНОЕ
УЧРЕЖДЕНИЕ ВЫСШЕГО ОБРАЗОВАНИЯ
«БАШКИРСКИЙ ГОСУДАРСТВЕННЫЙ УНИВЕРСИТЕТ»

СОДЕРЖАНИЕ РАБОЧЕЙ ПРОГРАММЫ

Дисциплины Электроника
на 4 семестре - очная

Вид работы	Объем дисциплины д/о
Общая трудоемкость дисциплины (ЗЕТ / часов)	3/108
Учебных часов на контактную работу с преподавателем:	48,2
лекций	16
практических/ семинарских	-
лабораторных	32
других (групповая, индивидуальная консультация и иные виды учебной деятельности, предусматривающие работу обучающихся с преподавателем) (ФКР)	0,2
Учебных часов на самостоятельную работу обучающихся (СР)	60
Учебных часов на подготовку к экзамену/зачету/дифференцированному зачету (Контроль)	0

Форма(ы) контроля:

зачет_4 семестр

№ п/п	Тема и содержание	Форма изучения материала (лекции, практические занятия, семинарские занятия, лабораторные работы, самостоятельная работа)				Основная и дополнительная литература, рекомендуемая студентам (номера из списка)	Задания по самостоятельной работе студентов с указанием литературы, номеров задач	Форма контроля самостоятельной работы студентов (коллоквиумы, контрольные работы, тесты и т.п.)
		ЛК	ПР/СЕМ	ЛР	СР			
1	2	3	4			5	6	9
Модуль 1. Физико-технологические основы создания интегральных микросхем								
1	Введение. Интегральная электроника. Интегральные микросхемы, параметры и классификация	0,5	0	0	2	[1]: §1.1-1.2, [3] глава 1	[3] глава 1	
2	Методы формирования тонких и толстых пленок. Подложки. Пленочные элементы микроэлектроники: резисторы, конденсаторы и индуктивности	1	0	0	2	[2]: §6.7-6.8, [1Д] [3]: §4.1-4.8. [3Д]: §2.2-2.7.	[1Д] [3]: §4.1-4.8.	тестирование
3	Методы формирования рисунка элементов схем. Метод свободной и контактной масок. Методы литографии. Достоинства и недостатки методов.	1	0	0	4	[2]: §6.11-6.12. [3Д]: §1.7-1.8.	[3Д]: §1.7-1.8.	
4	Технологический процесс изготовления полупроводниковых ИМС Литографические процессы. Методы	1	0	0	6	[2]: §7.1-7.2. [3Д]: §.1.1-1.8		тестирование

	изоляция элементов в интегральных микросхемах							
5	ИМС на основе биполярных транзисторов и МДП полевых транзисторов, достоинства и недостатки	0,5	0	0	2	[2]: §.7,3-7.10. [3]: §3.1-3.8.	[3]: §3.1-3.8.	Рубежный контроль
Модуль 2. Аналоговые интегральные микросхемы								
6	Аналоговые интегральные микросхемы, классификация, параметры и характеристики.	0,5	0	0	4	[1]: §5.1. [2]: §9.1. [5Д]: §1-2.	Л.1-разделы 8-11, Л.2.-гл.7.1-7.5 Л.5-глава 4	
7	Операционные усилители, Параметры и характеристики, структурная схема ОУ,	1	0	4	4	[1]: §7.1-7.3. [5Д]: §1-2.	[5Д]: §1-2.	Отчет по лабораторной работе,
8	Базовые схемы включения ОУ – инвертирующий и неинвертирующий схемы. Применение ОУ как элемента аналоговой вычислительной техники	1,5	0	4	6	[1]: глава 8 [2Д]: §2.5 [4Д]: §3.1-3.3.	Выполнить отчет по лаб.работе	Текущий контроль Отчет по лабораторной работе,
8	Генераторы электрических колебаний на базе ОУ. Релаксационные генераторы – мультивибраторы. Генераторы гармонических колебаний	1	0	4	4	[1]: §11.2-11.5, [4]: §3.4-3.5 [2Д]: §2.9	[2Д]: §2.9 Подготовка к контр.рабо-те	Отчет по лабораторной работе Рубежный контроль
9	Фильтры электрических колебаний на базе	1	0	4	4	[1]: §8.17, [4]: §3.3	Л.1-глава7, Л.2-глава 1,6	

	ОУ. ФНЧ, ФВЧ, полосовые и режекторные фильтры					[2Д]: §2.8	Л.3-глава 3.	
10	Цифровые интегральные микросхемы, параметры и характеристики. Логические элементы и функции. Представление функции в виде СДНФ и СКНФ. Минимизация логических функций.	2	0	4	8	[1]: главы 14-16, [4]: §5.1-5.4 [4Д]: §2.1	Выполнить отчет по лаб.работе	Отчет по лабораторной работе Текущий контроль
11	Схемотехника базовых схем цифровой электроники: схемы ТТЛ и ТТЛШ логик, МДП и КМДП логик,	1	0	4	4	[1]: глава 19 [2]: §10.2-10.5 [4Д]: §2.2-2.4	[4Д]: §2.2-2.4	
	Комбинационные цифровые интегральные микросхемы: сумматоры, шифратор и дешифратор, мультиплексор и демультиплексор, цифровой компаратор..	2	0	4	4	[1]: глава 8 [2Д]: §2.5 [4Д]: §3.1-3.3.	4Д): §3.1-3.3.	Отчет по лабораторной работе, тестирование
	Последовательностные цифровые интегральные микросхемы: триггеры, регистры, счетчики..	1	0	4	2	[1]: глава 8 [2Д]: §2.5 [4Д]: §3.5	[2Д]: §2.5 [4Д]: §3.5	
	Итого	16	–	32	54			

Рейтинг план дисциплины

«ЭЛЕКТРОНИКА»

Направление «Инфокоммуникационные технологии и системы связи», профиль

«Оптические системы и сети связи».

Курс 2, семестр четвертый

Виды учебной деятельности студентов	Балл за конкрет. задание	Число заданий	Баллы за время освоения модуля	
			Миним.	Максим.
Модуль 1. Физико-технологические основы создания интегральных микросхем				
Текущий контроль				
1. Контрольная работа	10	1	0	10
Рубежный контроль				
1. Тестирование	1	10	0	10
Модуль 2. Аналоговые интегральные микросхемы				
Текущий контроль				
1. Работа на лабораторных занятиях	1	2	0	2
2. Представление отчета по лаборат. работе	2	2	0	4
3. Защита отчетов по лаборат. работе	4	2	0	8
4. Контрольная работа	10	1	0	10
Рубежный контроль				
1. Тестирование	1	20	0	20
Модуль 3. Цифровые интегральные схемы				
Текущий контроль				
1. Работа на лабораторных занятиях	1	2	0	2
2. Представление отчета по лаборат. работе	3	2	0	6
3. Защита отчетов по лаборат. работе	4	2	0	8
Рубежный контроль				
1. Тестирование	1	20	0	20
Поощрительные баллы				
1. Участие в разработке компьютерного моделирования лабораторной работы			0	10
Посещаемость (баллы вычитаются из общей суммы набранных баллов)				
1. Непосещение лекционных занятий			0	-6
2. Непосещение лабораторных занятий			0	-10
Итоговый контроль				
Зачет			0	0

Пример лабораторной работы

Лабораторная работа № 1. Исследование характеристик инвертирующего и неинвертирующего усилителей

Цель работы: изучить и освоить принципы построения и работы инвертирующего и неинвертирующего усилителей на базе операционного усилителя, исследовать их параметры и характеристики.

Краткая теория

Схемы инвертирующего и неинвертирующего усилителей, показаны на рисунках 1.1,а и 1.1,б. В обеих схемах ОУ охвачен отрицательной обратной связью (ООС) по напряжению: на инвертирующий вход ОУ посредством сопротивления R_2 , называемого сопротивлением обратной связи, подается часть выходного напряжения. Напряжение обратной связи создается на сопротивлении R_1 . В случае инвертирующего усилителя (рис.1.1,а) входной сигнал и сигнал ООС суммируются с помощью резисторов R_1 и R_2 . Такая обратная связь называется параллельной.

Обратная связь, используемая в неинвертирующем усилителе (1.1,б), носит название последовательной: здесь дифференциальное входное напряжение ОУ образуется непосредственно как разность входного напряжения и напряжения обратной связи. Инвертирующий усилитель в отличие от неинвертирующего сдвигает входной и выходной сигналы по фазе на 180° .

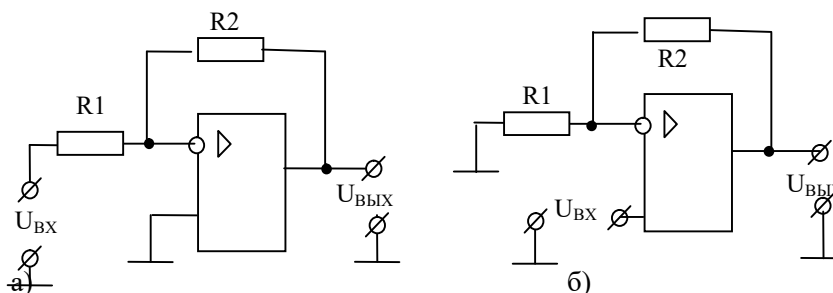


Рис.1.1. Схемы инвертирующего а) и неинвертирующего б) усилителей на базе ОУ

Коэффициенты обратной связи для обеих схем определяется одним выражением:

$$\beta = \frac{R_1}{R_1 + R_2} \quad (1.1)$$

Как известно, коэффициент усиления K усилителя, охваченного отрицательной обратной связью, определяется выражением:

$$K = \frac{K_D}{1 + \beta K_D} \quad (1.2)$$

где K_D – дифференциальный коэффициент усиления ОУ.

В неинвертирующем усилителе входное напряжение действует непосредственно на входе ОУ (рис.1.1,б), тогда используя (1.1) и (1.2) можно рассчитать коэффициент усиления неинвертирующего усилителя:

$$K_H = \frac{K_D}{1 + \beta K_D} = \frac{1}{\beta} \left(\frac{1}{\frac{1}{\beta K_D} + 1} \right) = \left(1 + \frac{R_2}{R_1} \right) \left(\frac{1}{\frac{1}{\beta K_D} + 1} \right) \quad (1.3)$$

В инвертирующем же усилителе входное напряжение U_{BX} передается на инвертирующий вход ОУ через делитель напряжения R_1 и R_2 (рис.1.1,а) с коэффициентом деления

$$K_D = \frac{R_2}{R_1 + R_2} \quad (1.4)$$

поэтому коэффициент усиления инвертирующего усилителя K_H с учетом (1.1), (1.2) и (1.4):

$$K_H = -K_D \frac{K_D}{1 + \beta K_D} = \frac{K_D}{\beta} \left(\frac{1}{\frac{1}{\beta K_D} + 1} \right) = -\frac{R_2}{R_1} \left(\frac{1}{\frac{1}{\beta K_D} + 1} \right) \quad (1.5)$$

Так как в ОУ $K_D \gg 1$ (см. справочные данные для ОУ), то $1/(\beta K_D) \ll 1$ и для коэффициентов усиления из (1.3) и (1.4) окончательно имеем:

$$K_H = 1 + \frac{R_2}{R_1} \quad (1.6)$$

и

$$K_D = -\frac{R_2}{R_1} \quad (1.7)$$

Знак минус перед дробью в (1.5) и (1.7) информирует об инверсии фазы выходного сигнала в инвертирующем усилителе.

Формулы (1.6) и (1.7) можно легко получить, применяя ко схемам усилителей первое и второе правила Кирхгофа и теорему об идеальном ОУ. Идеальным называется ОУ, который обладает следующими свойствами:

- бесконечно большим коэффициентом усиления, т.е. $K_D \rightarrow \infty$;
- бесконечно большой полосой пропускания по частоте, т.е. $\Delta f = 0 - \infty$;
- бесконечно большим входным сопротивлением, т.е. $R_{BX} = \infty$ и
- нулевым выходным сопротивлением, т.е. $R_{ВЫХ} = 0$.. Кроме того, параметры идеального усилителя не должны изменяться от температуры и времени.

Отметим, что эти свойства даже теоретически полностью достигнуты быть не могут, но, как следует из справочных данных для ОУ, их параметры близки к идеальным. Действительно, как видно из справочных данных для реальных ОУ, их дифференциальный коэффициент усиления составляет $10^4 - 10^6$, дифференциальное входное сопротивление более 10^9 Ом, выходное сопротивление 100 Ом, а граничная частота достигает 10-ки МГц.

Теорема об идеальном ОУ позволяет значительно упростить расчеты параметров и характеристик схем на базе ОУ.

Рассмотрим схему инвертирующего усилителя (рис.1.2).

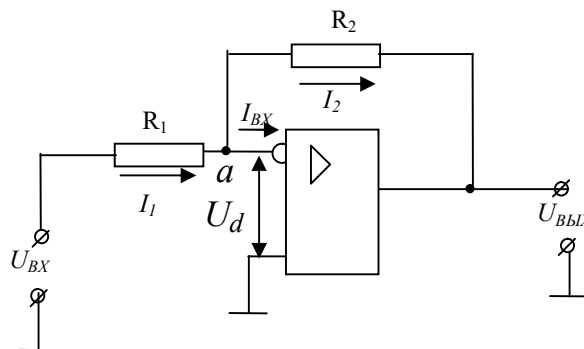


Рис.1.2.

На основе первого правила Кирхгофа для узла в точке a можем написать уравнения для токов:

$$I_1 - I_{BX} - I_2 = 0. \quad (1.8)$$

Так как для идеального ОУ $R_{BX} = \infty$, то $I_{BX} = 0$, тогда из (1.8) имеем:

$$I_1 = I_2. \quad (1.9)$$

Применяя второе правило Кирхгофа ко входной и выходной цепям инвертирующего усилителя, имеем:

$$\begin{cases} U_{BX} = I_1 R_1 + U_d \\ U_{ВЫХ} = -I_1 R_2 - U_d \end{cases} \quad (1.10)$$

где U_d - дифференциальное входное напряжение ОУ.

Для идеального ОУ $K_D \rightarrow \infty$, тогда при любом $U_d \neq 0$ $U_{ВЫХ} = K_D U_d = \infty$, что невозможно. Таким образом, мы должны принять $U_d = 0$. (1.11)

Отсюда следует, что потенциалы инвертирующего и неинвертирующего входов для идеального ОУ равны друг другу. Это условие достаточно хорошо выполняется и для реальных ОУ.

Учитывая (1.11) из выражений (1.10) имеем:

$$\begin{cases} U_{BX} = I_1 R_1 \\ U_{ВЫХ} = -I_1 R_2 \end{cases}, \quad (1.12)$$

Из (1.12) с учетом (1.10) для коэффициента усиления неинвертирующего усилителя получим:

$$K_n = \frac{U_{ВЫХ}}{U_{BX}} = -\frac{R_2}{R_1}, \text{ что совпадает с (1.7).}$$

Аналогичные расчёты можно провести и для инвертирующего усилителя.

Методика исследования

Исследования усилителей проводится на универсальном стенде. На рабочей поверхности стенда устанавливается соответствующая карта и плата с исследуемыми схемами усилителей. Принципиальная схема исследуемых усилителей приведена на рис. 1.3.

Упр.1. Исследование инвертирующего усилителя

Для исследования инвертирующего усилителя необходимо, чтобы кнопка S7 на универсальном стенде была нажата. С помощью кнопок S9 можно изменять значения сопротивления в цепи ОС, тем самым, можно изменить коэффициент усиления усилителя. При нажатом переключателе S9 в цепь обратной связи усилителя подключается сопротивление 1 кОм и при отжатом 5 кОм.

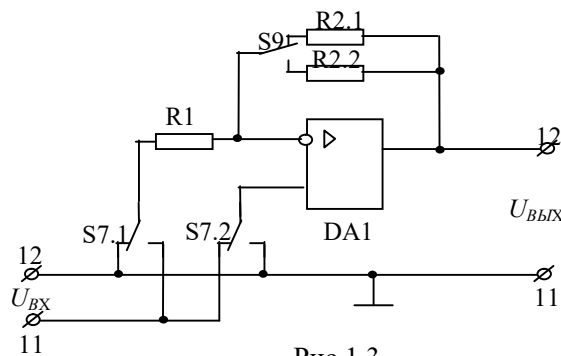


Рис.1.3.

Задание:

1. Подготовить генератор и вольтметр к работе: включить их в сеть и прогреть.
2. Подключить генератор и вольтметр к входным клеммам стенда 11(вход) и 12 (земля), а к выходным клеммам стенда 12 (выход) и 11(земля) – вольтметр и осциллограф.
3. Включить стенд в сеть. Убедиться в исправной работе стенда. Для этого нажать кнопку S9 и подать на вход усилителя с выхода генератора гармонический сигнал амплитудой порядка 1В и частотой 1 кГц. Если на экране осциллографа будут наблюдаться неискаженные гармонические колебания амплитудой порядка 1В, то установка работает исправно.

4. Снять амплитудную характеристику $U_{ВЫХ} = f(U_{ВХ})$ на частоте 1 кГц при двух значениях коэффициента усиления. Амплитуду входного напряжения менять от 0 до появления явных нелинейных искажений выходного сигнала. Записать амплитуду входного сигнала, при которой начинают появляться нелинейные искажения.

5. Определить по амплитудной характеристике амплитудный диапазон усилителей, экспериментальные значения коэффициентов усиления и их с расчетные значения, сравнить их.

6. Снять амплитудно-частотную характеристику $U_{ВЫХ}$, как функция от частоты входного сигнала для двух значений коэффициентов усиления при постоянной амплитуде входного сигнала порядка 1В. При этом частоту входного сигнала менять от 0 до 1 МГц. **Внимание.** Измерения выходного напряжения выполнять высокочастотным вольтметром.

7. Определить частоту единичного усиления и сравнить его с паспортными данными

Упр. 2. Исследование неинвертирующего усилителя

Для исследования неинвертирующего усилителя необходимо, отжать кнопку S7 стенда. С помощью кнопок S9 можно изменять значения сопротивления в цепи ОС, тем самым изменять коэффициент усиления усилителя. При нажатом переключателе S9 в цепь обратной связи усилителя подключается сопротивление 1кОм и при отжатом 5кОм.

Задание:

1. Подготовить генератор и вольтметр к работе: включить их в сеть и прогреть.
2. Подключить генератор и вольтметр к входным клеммам стенда 11(вход) и 12 (земля), а к выходным клеммам стенда 12 (выход) и 11 (земля)- вольтметр.

3. Включить стенд в сеть. Убедиться в исправной работе стенда. Для этого нажать кнопку S9 и подать на вход усилителя с выхода генератора гармонический сигнал амплитудой порядка 1В и частотой 1 кГц. Если на экране осциллографа будут наблюдаться неискаженные гармонические колебания амплитудой порядка 2В, то установка работает исправно.

4. Снять амплитудную характеристику $U_{ВЫХ} = f(U_{ВХ})$ на частоте 1 кГц при двух значениях коэффициента усиления. Амплитуду входного напряжения менять от 0 до появления явных нелинейных искажений выходного сигнала. Записать амплитуду входного сигнала, при которой начинают появляться нелинейные искажения.

5. Определить по амплитудной характеристике амплитудный диапазон усилителей, экспериментальные значения коэффициентов усиления и их с расчетные значения, сравнить их.

6. Снять амплитудно-частотную характеристику $U_{ВЫХ}$, как функция от частоты входного сигнала для двух значений коэффициентов усиления при постоянной амплитуде входного сигнала порядка 1В. При этом частоту входного сигнала менять от 0 до 1 МГц. **Внимание.** Измерения выходного напряжения выполнять высокочастотным вольтметром.

7. Определить частоту единичного усиления и сравнить его с паспортными данными

Отчет должен содержать:

1. Паспортные данные и цоколевку операционного усилителя, примененного в данной лабораторной работе.

2. Принципиальную схему исследуемых усилителей, приведенной на рис. 1.3.

3. Амплитудные и амплитудно-частотные характеристики усилителей. **Внимание.** Амплитудно-частотные характеристики желательно построить в полулогарифмическом масштабе, откладывая по оси абсцисс логарифм частоты $lg f$.

4. Экспериментальные параметры усилителей и расчетные значения этих параметров.

5. Выводы по проделанной работе.

Контрольная работа № 1

Контрольная работа №1 посвящена разработке топологии ГИМС для цифровой схемы ТТЛ-логики (см. рисунок 1)

Указания к выполнению контрольной работы №1

Как известно, в ГИМС пассивные элементы, проводники и контактные площадки выполняются в виде пленок на диэлектрической подложке, а активные элементы – диоды и транзисторы являются навесными.

Разработка топологии ГИМС включает следующие задачи:

- расчет размеров пассивных элементов - резисторов;
- расчет площади, занимаемой пассивными и активными элементами, и выбор подложки;

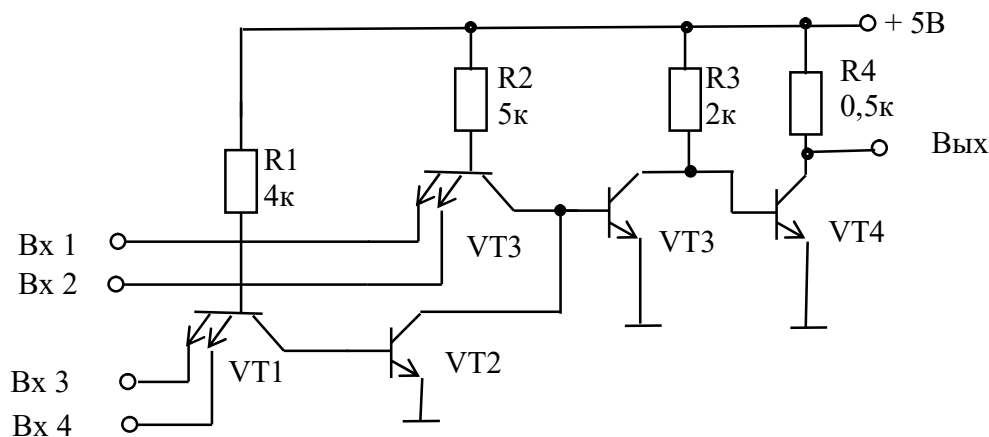


Рис.1. Электрическая схема.

- размещение элементов на подложке таким образом, чтобы все внешние выводы находились на краю длинной стороны подложки и были исключены все пересечения пленочных проводников. Последнее условие выполняют, заменяя взаимные пересечения пленочных проводников пересечением пленки и выводов навесных бескорпусных диодов и транзисторов.

Общими принципами составления топологического чертежа являются минимизация длины межэлементных соединений; минимизация площади, занимаемой элементами; равномерное расположение элементов по площади подложки. Эскиз топологии должен быть выполнен в масштабе 10:1 или 20:1. При составлении топологического чертежа необходимо учитывать следующие основные ограничения, накладываемые тонкопленочной технологией:

- пассивные и активные элементы располагаются на расстоянии не менее 1 мм от края подложки;
- входные и выходные контакты располагаются вдоль длинных сторон подложки на расстоянии не менее 1 мм от края;

- навесные элементы (компоненты) устанавливаются в специально отведенные места на расстоянии не менее 0,5 мм от пленочных элементов и не менее 0,6 мм от контактных площадок; минимальное расстояние между навесными компонентами 0,3 мм;

- длина проволочных выводов навесных компонентов должна находиться в пределах от 1 до 5 мм;

- минимально допустимое расстояние между пленочными элементами (в том числе и контактными площадками) 0,2 мм;

- размеры пленочных резисторов должны быть кратными 0,05 мм;

- минимальная длина резистора l_{\min} не менее 0,5 мм;

- минимальная ширина резистора b_{\min} не менее 0,2 мм;

- минимально допустимая ширина проводников 0,1 мм

- минимально допустимые размеры контактных площадок для припайки внешних выводов 0,4x0,4 мм, а для приварки навесных элементов 0,2x0,25 мм.

При расчете размеров резисторов исходим из следующих требований, накладываемых на размеры резисторов:

- размеры пленочных резисторов должны быть кратными 0,05 мм;

- минимальная длина резистора l_{\min} не менее 0,5 мм;

- минимальная ширина резистора b_{\min} не менее 0,2 мм.

Размер и конфигурацию пленочных резисторов находим по заданным номиналам резисторов R_i , в соответствие с электрической схемой, удельному поверхностному сопротивлению резистивной пленки R_S , выбранному из таблицы 1 задания для своего варианта. Значения мощностей P_{Ri} , рассеиваемой на резисторах, берем из таблицы 2 задания для своего варианта. **ВНИМАНИЕ!** Вариант определяется по последней цифре зачетной книжке студента.

Таблица 1 - Характеристика материалов пленочных резисторов.

№ варианта	Материал резистивной пленки	Поверхностное сопротивление R_S , Ом/квadrat	Удельная мощность рассеяния P_0 , мВт/квadrat
0	Нихром	400	20
1	Сплав МЛТ-3	500	20
2	Нитрид тантала	400	30
3	Сплав РС-3001	800	20
4	Сплав РС-3710	2000	20
5	Нихром	500	20
6	Сплав МЛТ-3	500	20
7	Нитрид тантала	500	30
8	Сплав РС-3001	1000	20
9	Сплав РС-3710	2500	20

Таблица 2 – Номиналы резисторов и мощности рассеяния на них.

№ варианта	Номиналы резисторов, кОм				Мощности рассеяния на резисторах P_{Ri} , мВт			
	R1	R2	R3	R4	P_{R1}	P_{R2}	P_{R3}	P_{R4}

0	2	6	2.5	0.4	2	0.7	4	52
1	5	2	3	0.5	1.0	0.9	2.5	45
2	3	5	4	0.8	1.5	0.8	1	32
3	10	4	3	1	0.8	1	2	25
4	4	6	2	0.9	1.1	0.7	3	30
5	3	4	3.5	1	1.4	1	2	22
6	11	5.5	4	0.4	2.2	1.2	1	50
7	4	3.2	2.5	0.6	1.2	0.9	2.8	48
8	8	2	10	0.5	1.1	1.2	4	50
9	12	5	3	1	1	1.5	2	30

Для определения размеров резисторов для каждого резистора находим их коэффициент формы или число квадратов по формуле

$$K_{\Phi i} = \frac{R_i}{R_S},$$

(1)

где R_i – значения сопротивления i -того резистора. Затем проведем расчет длины резисторов

по формуле:

$$l_i = \sqrt{\frac{K_{\Phi i} \cdot P_{Ri}}{P_0}}. \quad (2)$$

Ширину резисторов определим по формуле $b_i = \frac{l_i}{K_{\Phi i}}. \quad (3)$

Если ширина резисторов получилась менее 0,2 мм, то принимаем их ширину равной 0,2 мм и нужно пересчитывать их длину. Результаты всех расчетов заносим в таблицы.

Выбираем форму пленочного резистора из рисунка 2 в соответствии с рассчитанным коэффициентом их формы и определим площадь, занимаемую всеми резисторами.

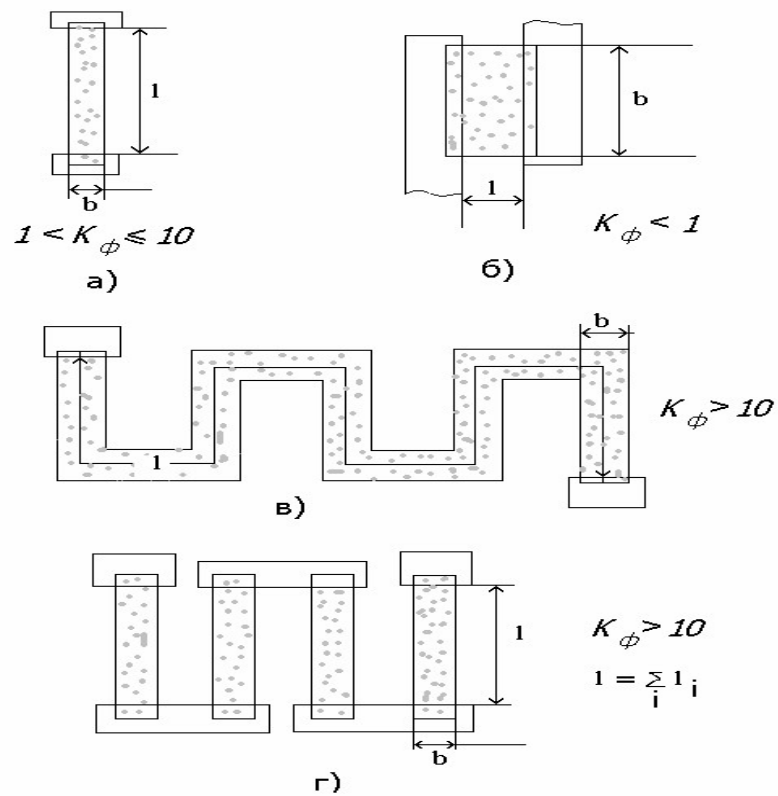


Рис.2. Формы пленочных резисторов.

Площадь, занимаемая навесными элементами – транзисторами, определяем согласно рисунку 3. Находим площадь, занимаемую всеми транзисторами

Находим общую площадь, занимаемую пленочными резисторами и навесными элементами. Учитывая площадь соединений, промежутки между элементами ИМС и расстояние от края подложки, следует увеличить суммарную площадь подложки в 4-5 раз. Из таблицы рекомендуемых размеров подложек выбираем подложку.

Таблица 3 - Рекомендуемые размеры подложек для гибридных ИМС.

Длина, мм	30	30	30	24	20	16	12	10
Ширина, мм	24	16	12	20	16	10	10	10

Составляем топологический чертеж ИМС, размещая рассчитанные элементы на поле подложки. Топологический чертеж строим согласно указаниям к выполнению контрольной работы (см. выше).

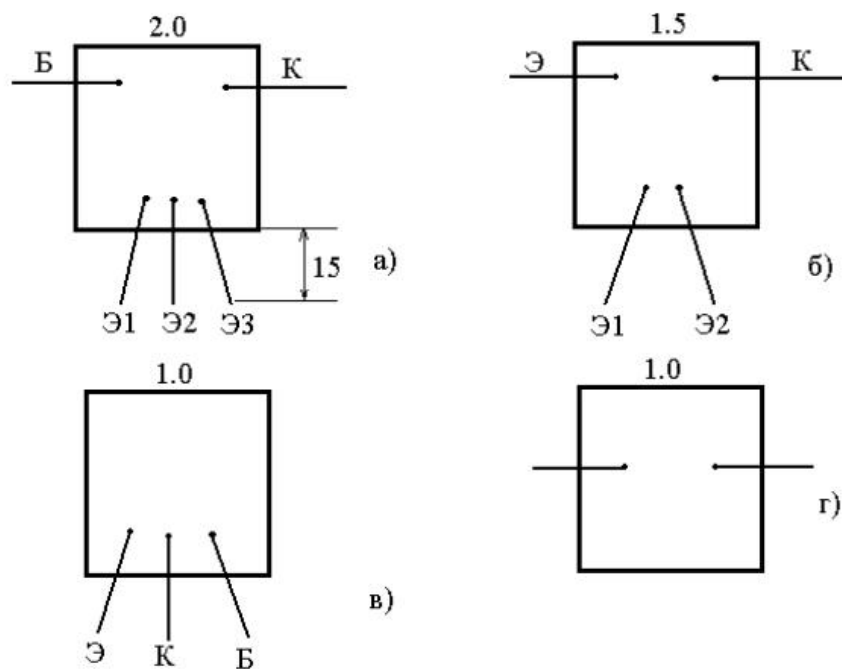


Рис.3. Размеры навесных элементов.

Пример расчета топологии ГИМС.

Пусть имеем данные для расчета размеров резисторов (таблица 4):

Таблица 4. Данные для расчета размеров резисторов.

Резисторы	R1	R2	R3	R4
Номинал, кОм	4	5	2	0,5
Мощность, мВт	1,05	0.84	2.45	50

Выберем в качестве резистивного материала вариант 1

Таблица 5- Характеристика материала пленочных резисторов.

Предпоследняя цифра номера студенческого билета	Материал	R_s , Ом/кв.др.	P_0 , мВт/мм ²
1	Сплав МЛТ-3	500	20

Рассчитаем коэффициент формы, длину и ширину резисторов по выше приведенным формулам (1), (2) и (3) и занесем их в таблицу 6.

Таб

лица 6

	R1			R2			R3			R4		
	$K_{\Phi 1}$	$l_1, \text{мм}$	$b_1, \text{мм}$	$K_{\Phi 2}$	$l_2, \text{мм}$	$b_2, \text{мм}$	$K_{\Phi 3}$	$l_3, \text{мм}$	$b_3, \text{мм}$	$K_{\Phi 4}$	$l_4, \text{мм}$	$b_4, \text{мм}$
Расс- четные	8	1,33	0,166	10	1,33	0,133	4	1,55	0,388	1	1,55	1,55
Оконча- тельные значения	8	1,6	0,2	10	2	0,2	4	1,6	0,4	1	1,55	1,55

Так как ширина резисторов b_1 и b_2 получилась менее 0,2 мм, то принимаем их ширину равной 0,2 мм и пересчитываем их длину. Ширину резистора b_3 округляем до 0,4 мм и пересчитываем его длину. Новые результаты заносим во вторую строку таблицы 5.

Коэффициенты формы для всех четырех резисторов лежат в пределах от 1 до 10, поэтому форму резисторов выбираем согласно рисунку 1,а) (рис.3)

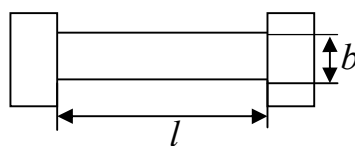


Рис.4. Форма резисторов.

Определим площадь, занимаемую резисторами:

$$S_R = S_{R1} + S_{R2} + S_{R3} + S_{R4} = 0,32 + 0,4 + 0,64 + 2,402 = 3,762 \text{ мм}^2.$$

Площадь, занимаемая навесными элементами – транзисторами, определяем согласно рисунку 3 задания. Проектируемая логическая схема содержит два двухэмиттерных и три одноэмиттерных транзисторов. Общая площадь, занимаемая этими транзисторами равна

$$S = S_{VT1} + S_{VT2} + S_{VT3} + S_{VT4} + S_{VT5} = 2,25 + 1 + 2,25 + 1 + 1 = 7,5 \text{ мм}^2.$$

Общая площадь, занимаемая пленочными резисторами и навесными элементами, таким образом, равна 11,262 мм².

Учитывая площадь соединений, промежутки между элементами ИМС и расстояние от края подложки, следует увеличить суммарную площадь подложки в 4-5 раз, т. е. её площадь должна составить не менее 50 мм². Из таблицы 2 выбираем подложку с размерами 10x10 мм².

Составляем топологический чертеж ИМС, размещая рассчитанные элементы на поле подложки согласно указаниям к выполнению контрольной работы (см. выше). Масштаб выбираем 10:1 (рисунок 5).

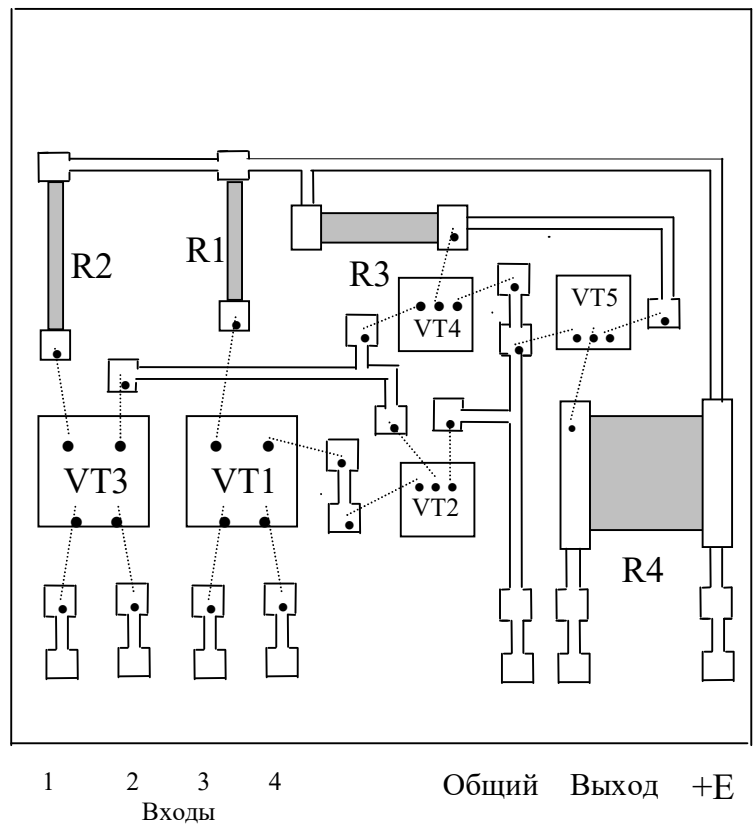


Рис.5. Чертеж топологии ГИМС

Примерные вопросы для тестовых заданий

1. Микроэлектроника – это...

1. раздел электромагнетизма, включающий исследование, конструирование и производство ИМС и радио электронной аппаратуры на их основе
2. раздел электроники, включающий исследование, конструирование и производство ИМС и радио электронной аппаратуры на их основе
3. раздел механики, включающий исследование, конструирование и производство ИМС и радио электронной аппаратуры на их основе
4. раздел квантовой физики, изучающий исследование, конструирование и производство ИМС и радио электронной аппаратуры на их основе

2. Как называется часть микросхемы, реализующая функцию какого-либо электрорадиоэлемента, которая может быть выполнена как самостоятельное изделие

1. микросхемой
2. компонентом
3. узлом
4. элементом

3. Как называется процесс формирования отверстий в масках, создаваемых на поверхности пластины, предназначенных для легирования и других операций?

1. Эпитаксия
2. Ионное легирование
3. Литография
4. Травление

4. Электронные схемы, выполняющие простейшие логические операции называются...

1. триггерами
2. мультиплексорами
3. логическими элементами
4. счетчиками

5. Электронное устройство с двумя устойчивыми состояниями называется...

1. логическим элементом
2. мультиплексором
3. триггером
4. счетчиком

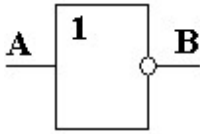
6. На полупроводниковые, пленочные и гибридные классифицируются...

1. триггеры
2. запоминающие устройства
3. интегральные схемы
4. дешифраторы

7. Как называется микроэлектронное изделие, выполняющее определенную функцию преобразования, обработки сигнала и накопления информации и имеющее высокую плотность упаковки?

1. Преобразователь
2. Аналоговый преобразователь
3. Запоминающее устройство
4. Интегральная микросхема

8. На рисунке изображено условное обозначение логического элемента:



1. НЕ
2. И
3. ИЛИ
4. ИЛИ-НЕ

9. Микросхема, элементы которой выполнены в приповерхностном слое полупроводниковой подложки называется...

1. Пленочная ИС
2. Гибридной ИС
3. Полупроводниковой ИС
4. Проводниковой ИС

10. Процесс формирования отверстий в масках, создаваемых на поверхности пластины, предназначенных для легирования и других операций называется...

1. Литографией
2. Травлением
3. Эпитаксией
4. Ионным легированием

11. Какие схемы называются логическими элементами?

1. Схемы, запоминающие выходные сигналы от других элементов схемы
2. Электронные схемы, выполняющие усиление электрических сигналов
3. Схемы, выполняющие считывание
4. Электронные схемы, выполняющие простейшие логические операции

12. Запоминающие устройства – это...

1. устройства, состоящие из счетчиков и усилителя
2. устройства, состоящие из усилителя и накопителя
3. устройства, состоящие из двух основных частей: накопителя и схем управления
4. устройства, состоящие из счетчика и схем управления

13. Как называется устройство, предназначенное для выполнения различных операций над аналоговыми величинами при работе в схеме с отрицательной обратной связью?

1. Операционный усилитель
2. Аналогово-цифровой преобразователь
3. Цифро-аналоговый преобразователь
4. Комбинационный усилитель

14. Какие схемы называются логическими элементами?

5. Схемы, запоминающие выходные сигналы от других элементов схемы
6. Электронные схемы, выполняющие усиление электрических сигналов
7. Схемы, выполняющие считывание информации
8. Электронные схемы, выполняющие простейшие логические операции

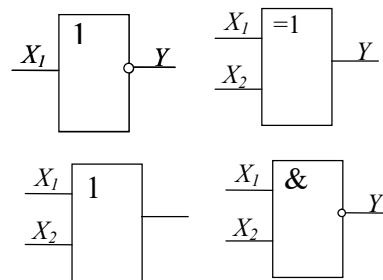
15. Запоминающие устройства – это...

5. устройства, состоящие из счетчиков и усилителя
6. устройства, состоящие из усилителя и накопителя
7. устройства, состоящие из двух основных частей: накопителя и схем управления
8. устройства, состоящие из счетчика и схем управления

16. На рисунке 2 изображено условные обозначения логических элементов:

1. НЕ, Исключающее ИЛИ, ИЛИ-НЕ, И-НЕ;
2. И, Исключающее ИЛИ, ИЛИ-НЕ, И-НЕ;
3. НЕ, И, ИЛИ-НЕ, И-НЕ;
4. НЕ, И, Исключающее ИЛИ, И-НЕ;
5. НЕ, Исключающее ИЛИ, ИЛИ-НЕ, И-НЕ;

Рисунок 2



17. На рисунке 3 приведена таблица истинности для логического элемента:

1. НЕ,
2. Исключающее ИЛИ,
3. ИЛИ-НЕ,
4. И-НЕ,
5. ИЛИ.

Рисунок 3

X_1	X_2	Y
0	0	1
0	1	1
1	0	1
1	1	0

18. На рисунке приведена таблица истинности для функции трех переменных.

Логическая функция, составленная в форме СДНФ имеет вид:

1. $Y = X_1 \bar{X}_2 \bar{X}_3 + X_1 \bar{X}_2 X_3 + \bar{X}_1 \bar{X}_2 X_3;$
2. $Y = X_1 \bar{X}_2 \bar{X}_3 + X_1 \bar{X}_2 X_3 + X_1 X_2 X_3;$
3. $Y = X_1 \bar{X}_2 \bar{X}_3 + X_1 X_2 \bar{X}_3 + X_1 X_2 X_3$
4. $Y = X_1 \bar{X}_2 X_3 + X_1 \bar{X}_2 \bar{X}_3 + \bar{X}_1 X_2 X_3;$

Рисунок

№ строки	X_1	X_2	X_3	Y
1	0	0	0	0
2	0	0	1	0
3	0	1	0	0
4	0	1	1	0
5	1	0	0	1
6	1	0	1	0
7	1	1	0	1
8	1	1	1	1

4.

19. Минимизированная логическая функция для таблицы истинности рисунка 4 имеет вид:

1. $Y = X_1(\bar{X}_3 + X_2);$ 2. $Y = (X_1 + \bar{X}_3)X_2;$ 3. $Y = X_1(\bar{X}_3 + \bar{X}_2);$ 4. $Y = X_1(\bar{X}_2 + X_3);$

20. На рисунке 5 изображены усилители:

1. а) – инвертирующий, б) – неинвертирующий;
2. а) – инвертирующий, б) – дифференциальный,
3. а) – дифференциальный, б) – неинвертирующий;

4. а) - неинвертирующий;, б) – инвертирующий.

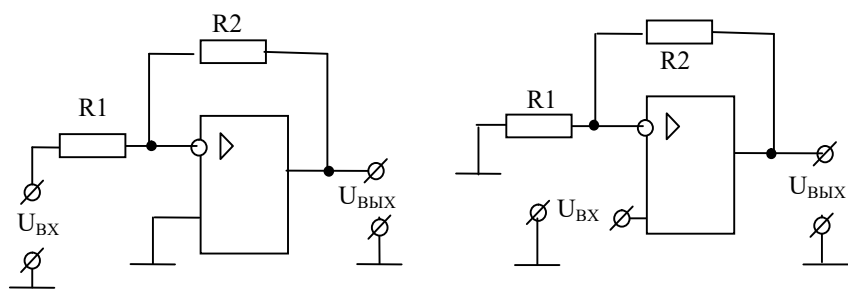


Рисунок 5