


МИНОБРНАУКИ РОССИИ
ФГБОУ ВО «БАШКИРСКИЙ ГОСУДАРСТВЕННЫЙ УНИВЕРСИТЕТ»
ФИЗИКО-ТЕХНИЧЕСКИЙ ИНСТИТУТ
КАФЕДРА ИНФОКОММУНИКАЦИОННЫХ ТЕХНОЛОГИЙ И НАНОЭЛЕКТРОНИКИ

Актуализировано:
на заседании кафедры
протокол от «20» июня 2017 г. №7
Зав. кафедрой _____ / Салихов Р.Б.

Согласовано:
Председатель УМК ФТИ

 _____ / Балапанов М.Х.

РАБОЧАЯ ПРОГРАММА ДИСЦИПЛИНЫ (МОДУЛЯ)

дисциплина ОСНОВЫ ПРОЕКТИРОВАНИЯ ЭЛЕКТРОННОЙ
КОМПОНЕНТНОЙ БАЗЫ

(наименование дисциплины)

базовая дисциплина

(Цикл дисциплины и его часть (базовая, вариативная, дисциплина по выбору))

программа бакалавриата

Направление подготовки (специальность)

11.03.04 электроника и нанoeлектроника

(указывается код и наименование направления подготовки (специальности))

Направленность (профиль) подготовки

Электронные приборы и устройства

(указывается наименование направленности (профиля) подготовки)

Квалификация

Бакалавр

(указывается квалификация)

Разработчик (составитель)

К.Т.Н., доц.

(должность, ученая степень, ученое звание)



/ Абдрахманов В.Х.

(подпись/ Ф.И.О.)

Для приема: 2015г.

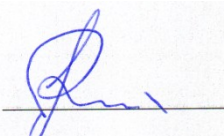
Уфа 2017г.

Составитель / составители: к.т.н., доц. Абдрахманов В.Х.

Рабочая программа дисциплины актуализирована на заседании кафедры инфокоммуникационных технологий и нанoeлектроники протокол от «_20» июня 2017 г. № 7

Дополнения и изменения, внесенные в рабочую программу дисциплины, утверждены на заседании кафедры инфокоммуникационных технологий и нанoeлектроники, протокол № 7 от «5 » июня 2018 г.

Заведующий кафедрой

 / Салихов Р.Б./

Список документов и материалов

1. Перечень планируемых результатов обучения по дисциплине, соотнесенных с планируемыми результатами освоения образовательной программы	
2. Цели и место дисциплины в структуре образовательной программы	
3. Содержание рабочей программы (объем дисциплины, типы и виды учебных занятий, учебно-методическое обеспечение самостоятельной работы обучающихся)	
4. Фонд оценочных средств по дисциплине	
4.1. Перечень компетенций с указанием этапов их формирования в процессе освоения образовательной программы. Описание показателей и критериев оценивания компетенций на различных этапах их формирования, описание шкал оценивания	
4.2. Типовые контрольные задания или иные материалы, необходимые для оценки знаний, умений, навыков и опыта деятельности, характеризующих этапы формирования компетенций в процессе освоения образовательной программы. Методические материалы, определяющие процедуры оценивания знаний, умений, навыков и опыта деятельности, характеризующих этапы формирования компетенций	
4.3. <i>Рейтинг-план дисциплины (при необходимости)</i>	
5. Учебно-методическое и информационное обеспечение дисциплины	
5.1. Перечень основной и дополнительной учебной литературы, необходимой для освоения дисциплины	
5.2. Перечень ресурсов информационно-телекоммуникационной сети «Интернет» и программного обеспечения, необходимых для освоения дисциплины	
6. Материально-техническая база, необходимая для осуществления образовательного процесса по дисциплине	

**1. Перечень планируемых результатов обучения по дисциплине, соотнесенных с планируемыми результатами освоения образовательной программы
(с ориентацией на карты компетенций)**

В результате освоения образовательной программы обучающийся должен овладеть следующими результатами обучения по дисциплине:

ПК-5 готовностью выполнять расчет и проектирование электронных приборов, схем и устройств различного функционального назначения в соответствии с техническим заданием с использованием средств автоматизации проектирования;

ПК-6 способностью разрабатывать проектную и техническую документацию, оформлять законченные проектно-конструкторские работы;

ПК-7 готовностью осуществлять контроль соответствия разрабатываемых проектов и технической документации стандартам, техническим условиям и другим нормативным документам.

ПК-4 способностью проводить предварительное технико-экономическое обоснование проектов

Результаты обучения		Формируемая компетенция (с указанием кода)	Примечание
Знания	1. Знать современные средства автоматизации проектирования;	ПК-5	
	2. Знать основы разработки проектной и технической документации	ПК-6	
	3. Знать основные стандарты на проектную и техническую документацию	ПК-7	
	4. Знать технико-экономические параметры электронных устройств и технико-экономические аспекты их проектирования	ПК-4	
Умения	1. Выполнять расчет и проектирование электронных приборов, схем и устройств различного функционального назначения в соответствии с техническим заданием с использованием средств автоматизации проектирования;	ПК-5	
	2. Разрабатывать проектную и техническую документацию, оформлять законченные проектно-конструкторские работы	ПК-6	
	3. Осуществлять контроль соответствия разрабатываемых проектов и технической документации стандартам, техническим условиям и другим нормативным документам	ПК-7	
	4. Уметь учитывать технико-экономические параметры электронных устройств и технико-экономические аспекты их	ПК-4	

	проектирования		
Владения (навыки / опыт деятельности)	1. Владеть навыками работы с современными средствами автоматизированного проектирования (САПР).	ПК-5	
	2. Владеть навыками ведения проектной и технической документации, оформления законченных проектно-конструкторских работ;.	ПК-6	
	3. Владеть навыками контроля соответствия разрабатываемых проектов и технической документации стандартам, техническим условиям и другим нормативным документам	ПК-7	
	3. Владеть навыками предварительного технико-экономического обоснования проектов при проектирования электронных устройств.	ПК-4	

2. Цели и место дисциплины в структуре образовательной программы

Дисциплина «*Основы проектирования электронной компонентной базы*» относится к базовой части.

Дисциплина изучается на 3 курсе(ах) в 5 семестре.

Данный курс предназначен для студентов направления 11.03.04 «Электроника и наноэлектроника».

Цель изучения дисциплины: знания, полученные в результате освоения курса «Основы проектирования электронной компонентной базы» позволяют проектировать современную электронную компонентную базу и современные электронные устройства с использованием систем автоматического проектирования. Поэтому, изучение дисциплины является одним из необходимых элементов подготовки специалистов по данному направлению.

Дисциплина базируется на следующих дисциплинах: "Физика", "Математика", "Физические основы электроники", "Электроника", "Теоретические основы электротехники".

Знания, полученные по освоению дисциплины, необходимы при выполнении бакалаврской выпускной квалификационной работы и изучении дисциплин "Информационные технологии", "Микропроцессорная техника" и " Аналоговая и цифровая интегральная электроника".

3. Содержание рабочей программы (объем дисциплины, типы и виды учебных занятий, учебно-методическое обеспечение самостоятельной работы обучающихся)

Содержание рабочей программы представлено в Приложении № 1.

4. Фонд оценочных средств по дисциплине

4.1. Перечень компетенций с указанием этапов их формирования в процессе освоения образовательной программы. Описание показателей и критериев оценивания компетенций на различных этапах их формирования, описание шкал оценивания

Код и формулировка компетенции:

ПК-5 готовностью выполнять расчет и проектирование электронных приборов, схем и устройств различного функционального назначения в соответствии с техническим заданием с использованием средств автоматизации проектирования;

Этап (уровень) освоения компетенции	Планируемые результаты обучения (показатели достижения заданного уровня освоения компетенций)	Критерии оценивания результатов обучения			
		2 («Не удовлетворительно»)	3 («Удовлетворительно»)	4 («Хорошо»)	5 («Отлично»)
Первый этап	Знать основные методы расчета и проектирования электронных приборов, схем и устройств различного функционального назначения, основные используемые средства автоматизации проектирования электронных устройств.	Не знает	Имеет фрагментарные знания профессиональной лексики, не готов к участию в дискуссии на профессиональные темы;	Фрагментарные знания профессиональной лексики, не всегда готов к участию в дискуссии на профессиональные темы;	Достаточно уверенно знает профессиональную лексику, быть готовым к участию в дискуссии на профессиональные темы; знать основы делового общения
Второй этап	Уметь использовать методы расчета и проектирования электронных приборов, схем и устройств различного функционального назначения, основные используемые средства автоматизации проектирования электронных устройств.	Умеет фрагментарно проводить информационно-поисковую работу	Уверенно проводит информационно-поисковую работу, но не умеет адекватно отбирать данные для решения профессиональных задач	Уверенно проводит информационно-поисковую работу, но испытывает небольшие трудности при выборе необходимых данных для решения профессиональных задач	Уверенно проводит информационно-поисковую работу и выбор данных для решения профессиональных задач
Третий этап	Иметь навыки использования методов расчета и проектирования электронных приборов, схем и	Не способен работать с различными источниками информации; применения	Способен работать с различными источниками информации; испытывает	Владеет способностью работать с различными источниками информации;	Владеет навыками работы с различными источниками информации; применения

	устройств различного функционального назначения, уметь пользоваться средствами автоматизации проектирования электронных устройств.	современных инструментальных средств для проведения информационно-поисковой работы с последующим внедрением данных для решения поставленных задач	сложности с выбором современных инструментальных средств для проведения информационно-поисковой работы с последующим внедрением данных для решения поставленных задач	применять современные инструментальные средства для проведения информационно-поисковой работы, не способен внедрять данные для решения поставленных задач	современных инструментальных средств для проведения информационно-поисковой работы с последующим внедрением данных для решения поставленных задач
--	--	---	---	---	---

ПК-6 способностью разрабатывать проектную и техническую документацию, оформлять законченные проектно-конструкторские работы;

Этап (уровень) освоения компетенции	Планируемые результаты обучения (показатели достижения заданного уровня освоения компетенций)	Критерии оценивания результатов обучения			
		2 («Не удовлетворительно»)	3 («Удовлетворительно»)	4 («Хорошо»)	5 («Отлично»)
Первый этап	Знать состав и основы составления проектной и технической документации, требования к оформлению законченных проектно-конструкторских работ.	Имеет фрагментарные знания профессиональной лексики, не готов к участию в дискуссии на профессиональные темы;	Фрагментарные знания профессиональной лексики, не всегда готов к участию в дискуссии на профессиональные темы;	Достаточно уверенно знает профессиональную лексику, быть готовым к участию в дискуссии на профессиональные темы; знать основы делового общения,.	Уверенно знает профессиональную лексику, быть готовым к участию в дискуссии на профессиональные темы; знать основы делового общения
Второй этап	Уметь составлять проектную и техническую документацию.	Умеет фрагментарно проводить информационно-поисковую работу	Уверенно проводит информационно-поисковую работу, но не умеет адекватно отбирать данные для решения профессиональных задач	Уверенно проводит информационно-поисковую работу, но испытывает небольшие трудности при выборе необходимых данных для решения профессиональных задач	Уверенно проводит информационно-поисковую работу и выбор данных для решения профессиональных задач
Третий этап	Владеть навыками разработки проектной и технической документации с использованием	Не способен работать с различными источниками информации; применения современных	Способен работать с различными источниками информации; испытывает сложности с выбором современных	Владеет способностью работать с различными источниками информации; применять	Владеет навыками работы с различными источниками информации; применения

	современных систем автоматизированного проектирования электронных схем.	инструментальных средств для проведения информационно-поисковой работы с последующим внедрением данных для решения поставленных задач	инструментальных средств для проведения информационно-поисковой работы с последующим внедрением данных для решения поставленных задач	современные инструментальные средства для проведения информационно-поисковой работы, не способен внедрять данные для решения поставленных задач	современных инструментальных средств для проведения информационно-поисковой работы с последующим внедрением данных для решения поставленных задач
--	---	---	---	---	---

ПК-7 готовностью осуществлять контроль соответствия разрабатываемых проектов и технической документации стандартам, техническим условиям и другим нормативным документам.

Этап (уровень) освоения компетенции	Планируемые результаты обучения (показатели достижения заданного уровня освоения компетенций)	Критерии оценивания результатов обучения			
		2 («Неудовлетворительно»)	3 («Удовлетворительно»)	4 («Хорошо»)	5 («Отлично»)
Первый этап	Знать основные стандарты, технические условия и другие нормативные документы используемые при разработке проектов.	Имеет фрагментарные знания профессиональной лексики, не готов к участию в дискуссии на профессиональные темы;	Фрагментарные знания профессиональной лексики, не всегда готов к участию в дискуссии на профессиональные темы;	Достаточно уверенно знает профессиональную лексику, быть готовым к участию в дискуссии на профессиональные темы;	Уверенно знает профессиональную лексику, быть готовым к участию в дискуссии на профессиональные темы
Второй этап	Уметь осуществлять контроль соответствия разрабатываемых проектов и технической документации стандартам, техническим условиям и другим нормативным документам.	Умеет фрагментарно проводить информационно-поисковую работу	Уверенно проводит информационно-поисковую работу, но не умеет адекватно отбирать данные для решения профессиональных задач	Уверенно проводит информационно-поисковую работу, но испытывает небольшие трудности при выборе необходимых данных для решения профессиональных задач	Уверенно проводит информационно-поисковую работу и выбор данных для решения профессиональных задач
Третий этап	Владеть навыками контроля	Не способен работать с различными	Способен работать с различными источниками	Владеет способностью работать с	Владеет навыками работы с

	соответствия разрабатываемых проектов и технической документации стандартам, техническим условиям и другим нормативным документам.	источниками информации; применения современных инструментальных средств для проведения информационно-поисковой работы с последующим внедрением данных для решения поставленных задач	информации; испытывает сложности с выбором современных инструментальных средств для проведения информационно-поисковой работы с последующим внедрением данных для решения поставленных задач	различными источниками информации; применять современные инструментальные средства для проведения информационно-поисковой работы, не способен внедрять данные для решения поставленных задач	различными источниками информации; применения современных инструментальных средств для проведения информационно-поисковой работы с последующим внедрением данных для решения поставленных задач
--	--	--	--	--	---

ПК-4 способностью проводить предварительное технико-экономическое обоснование проектов

Этап (уровень освоения компетенции)	Планируемые результаты обучения (показатели достижения заданного уровня освоения компетенций)	Критерии оценивания результатов обучения			
		2 («Неудовлетворительно»)	3 («Удовлетворительно»)	4 («Хорошо»)	5 («Отлично»)
Первый этап	Знать технико-экономические параметры электронных устройств и технико-экономические аспекты их проектирования.	Имеет фрагментарные знания профессиональной лексики, не готов к участию в дискуссии на профессиональные темы;	Фрагментарные знания профессиональной лексики, не всегда готов к участию в дискуссии на профессиональные темы;	Достаточно уверенно знает профессиональную лексику, быть готовым к участию в дискуссии на профессиональные темы; знать основы делового общения	Уверенно знает профессиональную лексику, быть готовым к участию в дискуссии на профессиональные темы; знать основы делового общения
Второй этап	Уметь учитывать технико-экономические параметры электронных устройств и технико-экономические аспекты их проектирования.	Умеет фрагментарно проводить информационно-поисковую работу	Уверенно проводит информационно-поисковую работу, но не умеет адекватно отбирать данные для решения профессиональных задач	Уверенно проводит информационно-поисковую работу, но испытывает небольшие трудности при выборе необходимых данных для решения профессиональных задач	Уверенно проводит информационно-поисковую работу и выбор данных для решения профессиональных задач
Третий этап	Владеть навыками предварительного технико-экономического	Не способен работать с различными источниками информации; применения	Способен работать с различными источниками информации; испытывает сложности с выбором	Владеет способностью работать с различными источниками информации;	Владеет навыками работы с различными источниками информации;

	обоснования проектов при проектировании электронных устройств.	современных инструментальных средств для проведения информационно-поисковой работы с последующим внедрением данных для решения поставленных задач	современных инструментальных средств для проведения информационно-поисковой работы с последующим внедрением данных для решения поставленных задач	применять современные инструментальные средства для проведения информационно-поисковой работы	применения современных инструментальных средств для проведения информационно-поисковой работы
--	--	---	---	---	---

Показатели сформированности компетенции:

Критериями оценивания являются баллы, которые выставляются преподавателем за виды деятельности (оценочные средства) по итогам изучения модулей (разделов дисциплины), перечисленных в рейтинг-плане дисциплины (для экзамена: текущий контроль – максимум 40 баллов; рубежный контроль – максимум 30 баллов, поощрительные баллы – максимум 10; для зачета: текущий контроль – максимум 50 баллов; рубежный контроль – максимум 50 баллов, поощрительные баллы – максимум 10).

Шкалы оценивания:

(для экзамена:

от 45 до 59 баллов – «удовлетворительно»;

от 60 до 79 баллов – «хорошо»;

от 80 баллов – «отлично».

для зачета:

зачтено – от 60 до 110 рейтинговых баллов (включая 10 поощрительных баллов),

не зачтено – от 0 до 59 рейтинговых баллов).

4.2. Типовые контрольные задания или иные материалы, необходимые для оценки знаний, умений, навыков и опыта деятельности, характеризующих этапы формирования компетенций в процессе освоения образовательной программы. Методические материалы, определяющие процедуры оценивания знаний, умений, навыков и опыта деятельности, характеризующих этапы формирования компетенций

Этапы освоения	Результаты обучения	Компетенция	Оценочные средства
Знания	Знать основные методы расчета и проектирования электронных приборов, схем и устройств различного функционального назначения, основные используемые средства автоматизации проектирования электронных устройств.	ПК-5	Лабораторные работы; контрольные работы; тесты; экзамен
	Знать состав и основы составления проектной и технической документации, требования к оформлению законченных проектно-конструкторских работ.	ПК-6	
	Знать основные стандарты, технические условия и другие нормативные документы используемые при разработке проектов	ПК-7	
	Знать технико-экономические	ПК-4	

	параметры электронных устройств и технико-экономические аспекты их проектирования.		
2-й этап Умения	Уметь использовать методы расчета и проектирования электронных приборов, схем и устройств различного функционального назначения, основные используемые средства автоматизации проектирования электронных устройств.	ПК-5	Лабораторные работы; контрольные работы; тесты; экзамен
	Уметь составлять проектную и техническую документацию.	ПК-6	
	Уметь осуществлять контроль соответствия разрабатываемых проектов и технической документации стандартам, техническим условиям и другим нормативным документам	ПК-7	
	Уметь учитывать технико-экономические параметры электронных устройств и технико-экономические аспекты их проектирования.	ПК-4	
3-й этап Владеть навыками	Иметь навыки использования методов расчета и проектирования электронных приборов, схем и устройств различного функционального назначения, уметь пользоваться средствами автоматизации проектирования электронных устройств.	ПК-5	Лабораторные работы; контрольные работы; тесты; экзамен
	Владеть навыками разработки проектной и технической документации с использованием современных систем автоматизированного проектирования электронных схем.	ПК-6	
	Владеть навыками разработки проектной и технической документации с использованием современных систем автоматизированного проектирования электронных схем.	ПК-7	
	Владеть навыками предварительного обоснования проектов при проектировании электронных устройств.	ПК-4	

4.3. Рейтинг-план дисциплины (при необходимости)

Рейтинг–план дисциплины представлен в приложении 2.

Экзаменационные билеты

Примерные вопросы для экзамена:

Модуль 1. Основы проектирования электронных устройств

1. Основные известные и используемые системы автоматизированного проектирования (САПР) электронных устройств (sPlan, Sprint-Layout, DipTrace, Multisim & Ultiboard, ISIS Proteus (Протеус), Altium Designer (бывший P-Cad), OrCAD) - требования к ним, достоинства и недостатки.
2. Типовые процедуры проектирования. Процедуры расчета, синтеза и анализа, оптимизация.
3. Типовая схема отдельного этапа проектирования.
4. Этапы проектирования радиоэлектронных систем (РЭС).
5. Техническое задание (ТЗ). Состав технической документации (ТД) передаваемой разработчиком на производство. Требования ГОСТ.
6. Схема электрическая принципиальная. Перечень элементов (спецификация), позиционные обозначения элементов (Reference Designator).
7. Чертеж печатной платы, сборочный чертеж
8. Параметрическая и структурная оптимизация. Расчет чувствительности к внешним воздействиям и разбросу параметров и старению компонентов.
9. Математические модели компонентов и требования предъявляемые к ним.
10. Понятия символов (условно-графическое отображение), компонентов и их библиотек. Типы корпусов компонентов (основные известные типы корпусов (footprint)). Штырьевой монтаж, поверхностный монтаж.
11. Расчет чувствительности к внешним воздействиям и разбросу параметров и старению компонентов. Метод наихудшего случая (Worst Case). Метод статических испытаний (Монте-Карло)
12. Задачи размещения (Place) компонентов при проектировании электронных устройств. Ручное и автоматическое размещение. Стратегии размещения.
13. Задачи трассировки (Route) при проектировании электронных устройств. Ручная и автоматическая трассировки Manual Route, Autoroute. Параметры ручной трассировки в PCB Editor. Стратегии трассировки.

Модуль 2. Использование САПР OrCAD 16.6 при проектировании электронных устройств

14. Общие сведения о системе OrCAD. Состав системы OrCAD 9.2, OrCAD 16.6, их отличия. Orcad Layout, PCB Editor.
15. Создание проекта в OrCAD Capture. Выбор типа проекта. Последовательность выполняемых операций для получения печатной платы начиная от создания проекта.
16. Взаимосвязь OrCAD Capture с другими программами. Менеджер проектов. Редактирование свойств (Properties) объектов.
17. OrCAD Capture. Создание принципиальной схемы проекта. Информационная система CIS. Создание иерархических блоков.
18. OrCAD Capture. Размещение символов компонентов. Размещение символов «земли» и источников питания. Назначение имен Net Alias цепей (net).
19. OrCAD Capture. Простановка позиционных обозначений компонентов RefDes. Размещение линий групповой связи (шин) Bus.
20. OrCAD Capture. Понятия символов, компонентов и их библиотек. Понятие упаковки символа (условно-графического изображения (УГО)) в корпус. Число вентилях в корпусе (number of gates), их обозначение по ГОСТ и по западной системе. Разъяснить терминологию

- Part, Spice model, pin name, pin number, RefDes, pad, footprint. Сведения о библиотеках системы OrCAD. Создание и редактирование компонентов (Part)
21. Моделирование с помощью PSpice. Профайл моделирования . Виды моделирования. Основные доступные опции моделирования. Parametric Sweep. Sweep(temperature)
 22. Директивы моделирования PSpice. DC Sweep. AC Sweep. Использование Primary Sweep, Secondary Sweep.
 23. Моделирование с помощью PSpice. Monte Carlo/Worst Case — статистический анализ и наихудший случай.
 24. Моделирование с помощью PSpice. Transient Analysis. Директива Фурье-анализа по переменному току.
 25. Проверка электрических соединений Design Rule Check (DRC) в OrCAD Capture. – какие параметры контролируются.
 26. Создание нового проекта печатной платы в Orcad . Список соединений – нетлист (netlist). Передача списка соединений из OrCAD Capture.
 27. Технологические шаблоны печатных плат. Устанавливаемые в шаблонах технологические параметры.
 28. Создание нового проекта печатной платы в Orcad . Контур печатной платы (Board Geometry, слой Outline). Основные устанавливаемые настройки – единицы измерения (мм, дюймы и мили (mils)), шаг сетки (Grids) итд.
 29. Проверка технологических норм при проектировании печатных плат. Design Rule Check (DRC) – какие параметры контролируются.
 30. Структура слоев печатной платы (Layers), типы сеток (Grids) в печатных платах , типы зазоров (Spacing) , стеки контактных площадок (Stack).
 31. Основная используемая терминология – Nets, Rat Nets, Spacing, Pad, Via, Trace, Place, Routing, Silkscreen, RefDes, Footprint, Top, Bottom, Mounting Hole,
 32. Разработка печатной платы при ручной трассировке в PCB Editor (последовательность операций, задаваемые параметры). Создание полигонов, заливка земель.
 33. Основные используемые слои печатной платы в редакторе печатных плат PCB Editor. Получение чертежа печатной платы по слоям, сборочного чертежа.
 34. Общий обзор программных средств функционального проектирования РЭС – решаемые задачи, возможности. Simulink (MATLAB), VHDL, Labview, DSPWorks, проектирование схем на основе ПЛИС.

Образец экзаменационного билета:

Приведен в приложении 3.

Перевод оценки из 100-балльной в четырехбалльную производится следующим образом:

- отлично – от 80 до 110 баллов (включая 10 поощрительных баллов);
- хорошо – от 60 до 79 баллов;
- удовлетворительно – от 45 до 59 баллов;
- неудовлетворительно – менее 45 баллов.

Критерии оценки (в баллах):

- 25-30 баллов выставляется студенту, если студент дал полные, развернутые ответы на все теоретические вопросы билета, продемонстрировал знание функциональных возможностей, терминологии, основных элементов, умение применять теоретические знания при выполнении практических заданий. Студент без затруднений ответил на все

дополнительные вопросы. Практическая часть работы выполнена полностью без неточностей и ошибок;

- **17-24 баллов** выставляется студенту, если студент раскрыл в основном теоретические вопросы, однако допущены неточности в определении основных понятий. При ответе на дополнительные вопросы допущены небольшие неточности. При выполнении практической части работы допущены несущественные ошибки;

- **10-16** баллов выставляется студенту, если при ответе на теоретические вопросы студентом допущено несколько существенных ошибок в толковании основных понятий. Логика и полнота ответа страдают заметными изъянами. Заметны пробелы в знании основных методов. Теоретические вопросы в целом изложены достаточно, но с пропусками материала. Имеются принципиальные ошибки в логике построения ответа на вопрос. Студент не решил задачу или при решении допущены грубые ошибки;

- **1-10 баллов** выставляется студенту, если ответ на теоретические вопросы свидетельствует о непонимании и крайне неполном знании основных понятий и методов. Обнаруживается отсутствие навыков применения теоретических знаний при выполнении практических заданий. Студент не смог ответить ни на один дополнительный вопрос.

Лабораторные работы

Лабораторные занятия проходят в компьютерном классе с использованием пакета прикладных программ OrCAD 16.6 Light Version и программы схемотехнического моделирования Microcap11 Light Version. Лабораторные занятия требуют предварительной подготовки. Получив у преподавателя тему работы необходимо: проработать теоретический материал по данной работе (лекционный либо по учебной литературе); спланировать выполнение лабораторной работы: четко уяснить порядок выполнения работы, подготовить таблицы для записи полученных результатов, продумать возможности снижения систематических и случайных ошибок. Перед выполнением работы необходимо сдать допуск преподавателю. После снятия результатов и их обработки, нужно проанализировать полученные результаты, сформулировать вывод и подготовить контрольные вопросы, которые приведены в конце работы.

Ниже перечислена тематика лабораторных работ:

- Лабораторная работа №1. Создание проекта в OrCAD Capture.
- Лабораторная работа №2. Моделирование с помощью PSpice. Профайл моделирования. Директивы моделирования PSpice. Моделирование по постоянному току DC Sweep. на примере инвертирующего усилителя на ОУ. Основные доступные опции моделирования. Использование Primary Sweep, Secondary Sweep. Снятие ВАХ транзистора с помощью опции моделирования Primary Sweep, Secondary Sweep.
- Лабораторная работа №3. Моделирование по переменному току AC Sweep на примере активного фильтра на ОУ. Получение схемы активного фильтра с помощью программы Microcap11 по заданным параметрам – тип фильтра, порядок фильтра, частоты среза. Расчет чувствительности к внешним воздействиям и разбросу параметров и старению компонентов. Метод статических испытаний (Монте-Карло). Метод наихудшего случая (Worst Case).
- Лабораторная работа №4. Анализ переходных процессов Transient Analysis. Анализ цифровых схем на примере схемы полного сумматора с получением временных диаграмм его работы и проверкой его соответствия с таблицей истинности.
- Лабораторная работа №5. Создание нового проекта печатной платы в Orcad. Проверка электрических соединений Design Rule Check (DRC) в OrCAD Capture. Список соединений – нетлист (netlist). Передача списка соединений из OrCAD Capture
- Лабораторная работа №6. Разработка печатной платы. Задание основных технологических параметров - структура слоев печатной платы (Layers), типы сеток (Grids) в печатных платах, типы зазоров (Spacing). Проверка технологических норм

Design Rule Check (DRC). Размещение компонентов, ручная (полуавтоматическая) трассировка в PCB Editor. Получение чертежа печатной платы по слоям, сборочного чертежа.

Пример задания к лабораторным работам:

Лабораторная работа №1. Создание проекта в OrCAD Capture.

1. Создать проект в OrCAD Capture.
2. Собрать принципиальную схему проекта на примере схемы полного сумматора с иерархической структурой (рис. 1,2,3).

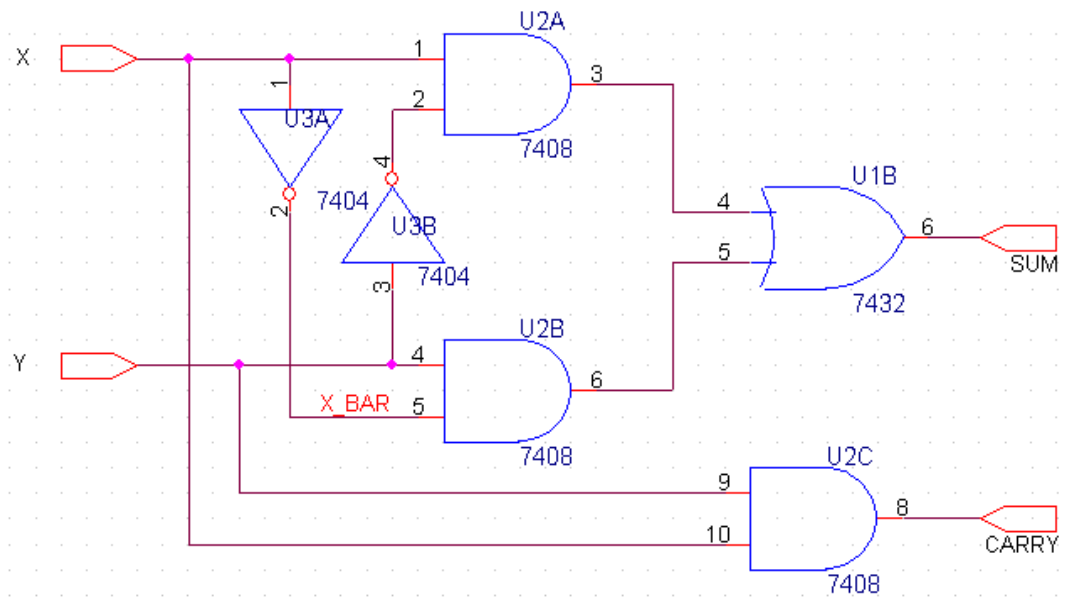


Рис.1 .

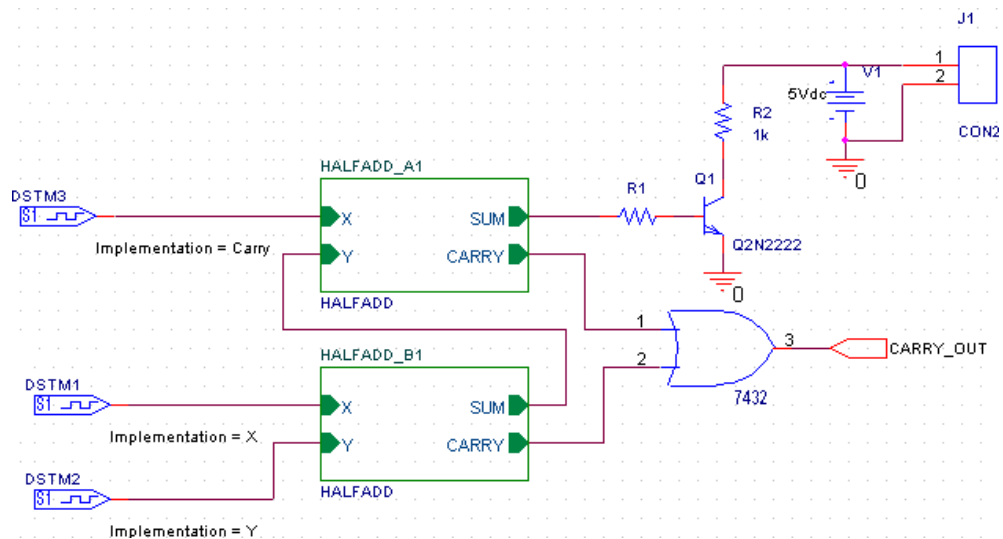


Рис.2 .

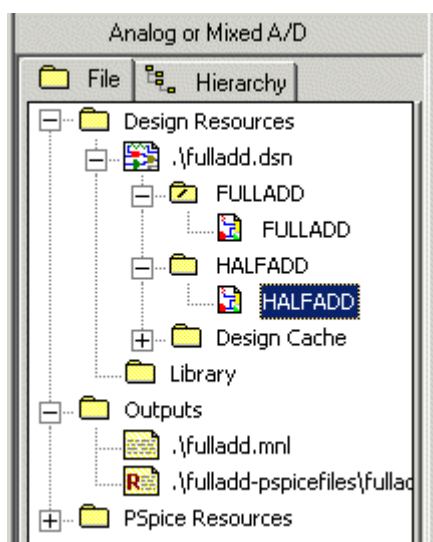


Рис. 3

2.1. Разместить компоненты (Place / Part) на схеме нижнего уровня иерархии (рис.1), для добавления нужных библиотек использовать Add Library. Разместить символы «земли» и источников питания (Place / Ground). Соединить компоненты проводниками (Place / Wire). Назначить имена Net Alias цепей (net).

2.2. Создать иерархическую структуру

- Создать схему нижнего уровня (рис.1)
- Добавить иерархические порты (Place / Hierarchical Port)
- Добавить новую схему верхнего уровня (пустую) в проект через менеджер проекта (рис. 3)
- Создать схему верхнего уровня (рис.2), добавив в нее уже созданные иерархические блоки (Place / Hierarchical Block)

2.3. Проставить автоматически (Tools / Annotate) позиционные обозначения компонентов RefDes.

3. Провести проверку электрических соединений Design Rule Check (DRC) в OrCAD Capture.
4. Назначить корпуса для элементов будущей печатной платы, для чего добавить в свойствах компонентов параметр Footprint (тип корпуса).
5. Создать список соединений – нетлист (Tools / Create Netlist) для создания печатной платы в редакторе PCB Editor

Лабораторные работы описаны в методичке:

Схемотехническое проектирование с использованием САПР ORCAD16.6 [Электронный ресурс] : лабораторный практикум по дисциплине «Основы проектирования электронной компонентной базы» / Башкирский государственный университет; сост. В.Х. Абдрахманов .— Уфа : РИЦ БашГУ, 2019 .— Электрон. версия печ. публикации .— Доступ возможен через Электронную библиотеку БашГУ .— <URL:https://elib.bashedu.ru/dl/local/Abdrahmanov_sost_Shemotekhnicheskoe_proektirovanie_pr_2019.pdf>.

Критерии оценки (в баллах)

Получен допуск на выполнение лабораторной работы	1 балл
Выполнение работы	2 балл
Оформление отчета	2 балл
Ответ на контрольные вопросы	5 балл
Приведено полное правильное решение, включающее правильный ответ и исчерпывающие верные рассуждения с прямым указанием наблюдаемых явлений и законов	
Дан правильный ответ, и приведено объяснение, но в решении имеются один или несколько недостатков	2 балл
Нет правильного ответа	0 баллов

Участие в конференциях, публикация статей

1. Публикация статей – 5 баллов

Критерии	Оценка (в баллах)	
Тип работы	Реферативная работа	0,1
	Работа носит исследовательский характер	0,3
	Работа является исследованием	0,6
Использование известных данных и научных фактов	Не использует никаких данных	0
	Автор использовал известные данные	0,4
	Использованы уникальные научные данные	0,6
Полнота цитируемой литературы, ссылка на ученых	Использован учебный материал	0,1
	Использованы специализированные издания	0,3
	Использованы интернет ресурсы	0,6
Актуальность работы	Изучение вопроса не является актуальным	0
	Представленная работа привлекает интерес своей актуальностью	0,4
	Работа содержит научный характер	0,6
Степень новизны полученных результатов	Работа не содержит ничего нового	0
	В работе доказан уже установленный факт	0,4
	В работе получены новые данные	0,6

2. Участие в конференции- 5 баллов

Творческий подход к отбору и структурированию материала	-	1 балл
Новизна и самостоятельность при постановке проблемы	-	1 балл
Выступление не является простым чтением с экрана	-	1 балл
В выступлении дополняются и раскрываются ключевые моменты, представленные на слайдах	-	1 балл
Во время выступления поддерживается зрительный контакт с аудиторией, речь отличается богатством интонаций	-	1 балл

3. Учебно-методическое и информационное обеспечение дисциплины

3.1. Перечень основной и дополнительной учебной литературы, необходимой для освоения дисциплины

Основная литература:

1. Схемотехническое проектирование с использованием САПР ORCAD16.6 [Электронный ресурс] : лабораторный практикум по дисциплине «Основы проектирования электронной компонентной базы» / Башкирский государственный университет; сост. В.Х. Абдрахманов .— Уфа : РИЦ БашГУ, 2019 .— Электрон. версия печ. публикации .— Доступ возможен через Электронную библиотеку БашГУ .— <URL:https://elib.bashedu.ru/dl/local/Abdrahmanov_sost_Shemotekhnicheskoe_proektirovanie_pr_2019.pdf>.
2. Кологривов, В.А. Основы автоматизированного проектирования радиоэлектронных устройств. Часть 1 [Электронный ресурс] : учебное пособие / В.А. Кологривов. — Электрон. дан. — Москва : ТУСУР, 2012. — 120 с. — Режим доступа: <https://e.lanbook.com/book/4930>. — Загл. с экрана.
3. Кологривов, В.А. Основы автоматизированного проектирования радиоэлектронных устройств (часть 2) [Электронный ресурс] : учебное пособие / В.А. Кологривов. — Электрон. дан. — Москва : ТУСУР, 2012. — 132 с. — Режим доступа: <https://e.lanbook.com/book/4929>. — Загл. с экрана.
4. Кеон, Д. OrCAD PSpice. Создание электрических цепей [Электронный ресурс] : учебное пособие / Д. Кеон. — Электрон. дан. — Москва : ДМК Пресс, 2009. — 628 с. — Режим доступа: <https://e.lanbook.com/book/877>. — Загл. с экрана.
5. Проектирование функциональных узлов и модулей радиоэлектронных средств [Электронный ресурс] : учебное пособие / Д.Ю. Муромцев [и др.]. — Электрон. дан. — Санкт-Петербург : Лань, 2018. — 252 с. — Режим доступа: <https://e.lanbook.com/book/109513>. — Загл. с экрана.

Дополнительная литература:

6. Шеин, А.Б. Методы проектирования электронных устройств [Электронный ресурс] / А.Б. Шеин, Н.М. Лазарева. — Электрон. дан. — Вологда : "Инфра-Инженерия", 2011. — 455 с. — Режим доступа: <https://e.lanbook.com/book/65081>. — Загл. с экрана.
7. Алехин, В.А. Проектирование радиотехнических систем [Электронный ресурс] : учебное пособие / В.А. Алехин, В.Т. Лобач, М.В. Потипак. — Электрон. дан. — Ростов-на-Дону : ЮФУ, 2016. — 218 с. — Режим доступа: <https://e.lanbook.com/book/114406>. — Загл. с экрана.
8. Болотовский, Ю.И. ORCAD 9.x ORCAD 10x. Практика моделирования [Электронный

ресурс] / Ю.И. Болотовский, Г.И. Таназлы. — Электрон. дан. — Москва : СОЛОН-Пресс, 2008. — 208 с. — Режим доступа: <https://e.lanbook.com/book/13761>. — Загл. с экрана.

9. Болотовский, Ю.И. *ОrCAD. Моделирование*. «Поваренная» книга [Электронный ресурс] / Ю.И. Болотовский, Г.И. Таназлы. — Электрон. дан. — Москва : СОЛОН-Пресс, 2009. — 200 с. — Режим доступа: <https://e.lanbook.com/book/13696>. — Загл. с экрана.

5.2. Перечень ресурсов информационно-телекоммуникационной сети «Интернет» и программного обеспечения, необходимых для освоения дисциплины

1	Электронно-библиотечная система «ЭБ БашГУ»	Собственная электронная библиотека учебных и научных электронных изданий, которая включает издания преподавателей БашГУ	Авторизованный доступ по паролю из любой точки сети Интернет	Регистрация в Библиотеке БашГУ, дальнейший доступ из любой точки сети Интернет	https://elib.bashedu.ru/
2	Электронно-библиотечная система «Университетская библиотека online»	Полнотекстовая БД учебных и научных электронных изданий	Авторизованный доступ по паролю из любой точки сети Интернет	Регистрация из сети БашГУ, дальнейший доступ из любой точки сети Интернет	http://www.biblioclub.ru/
3	Электронно-библиотечная система издательства «Лань»	Полнотекстовая БД учебных и научных электронных изданий	Авторизованный доступ по паролю из любой точки сети Интернет	Регистрация из сети БашГУ, дальнейший доступ из любой точки сети Интернет	http://e.lanbook.com/

1. Федеральный портал «Российское образование» <http://www.edu.ru/>
2. Федеральное хранилище «Единая коллекция цифровых образовательных ресурсов» <http://school-collection.edu.ru/>
3. <http://litterref.ru/polmerjgemermerpol.html> (конспект лекций);
4. <http://window.edu.ru/resource/097/66097> (учебное пособие).

6. Материально-техническая база, необходимая для осуществления образовательного процесса по дисциплине

Для проведения лекционных занятий используется аудиторный фонд физико-технического института. Для проведения лабораторных работ используются программы OrCAD 16.6 Light Version и Microcap11 Light Version

Наименование специализированных аудиторий, кабинетов, лабораторий	Вид занятий	Наименование оборудования, программного обеспечения
1	2	3
Аудитория (415 кабинет)	Лекции	Доска, учебная мебель , проектор
Аудитория 414 (физико-технического корпус учебное)	Учебная аудитория для проведения занятий лабораторного типа	Учебная мебель, доска аудиторная, моноблок ThinkCentre (12 шт) Программное обеспечение: 1. Windows 8 Russian; Windows Professional 8 Russian Upgrade. Договор №104 от 17.06.2013 г. Лицензия- OLP NL Academic Edition. Бессрочная. 2. Microsoft Office Standard 2013 Russian. Договор №114 от 12.11.2014 г.. Лицензия-OLP NL Academic Edition. Бессрочная. 3. OrCAD 16.6 Light Version. Свободная версия (бесплатная- скачивается любым желающим, без лицензии имеет ограничения); 4. Microcap11 Light Version. Свободная версия (бесплатная- скачивается любым желающим, без лицензии имеет ограничения);
Читальный зал №2 (корпус физмата, 2 этаж).	Помещения для самостоятельной работы:	Научный и учебный фонд, научная периодика, Wi-Fi доступ для мобильных устройств, неограниченный доступ к ЭБС и БД; количество посадочных мест – 50.

ФЕДЕРАЛЬНОЕ ГОСУДАРСТВЕННОЕ БЮДЖЕТНОЕ ОБРАЗОВАТЕЛЬНОЕ
УЧРЕЖДЕНИЕ ВЫСШЕГО ОБРАЗОВАНИЯ
«БАШКИРСКИЙ ГОСУДАРСТВЕННЫЙ УНИВЕРСИТЕТ»

СОДЕРЖАНИЕ РАБОЧЕЙ ПРОГРАММЫ

дисциплины Основы проектирования электронной компонентной базы на 5 семестре
(наименование дисциплины)

очная

форма обучения

Вид работы	Объем дисциплины
Общая трудоемкость дисциплины (ЗЕТ / часов)	5/180
Учебных часов на контактную работу с преподавателем:	91,2
лекций	18
лабораторных	36
других (групповая, индивидуальная консультация и иные виды учебной деятельности, предусматривающие работу обучающихся с преподавателем) (ФКР)	1,2
Учебных часов на самостоятельную работу обучающихся (СР)	54
Учебных часов на подготовку к экзамену/зачету/дифференцированному зачету (Контроль)	34,8

Форма(ы) контроля: экзамен

№ п/п	Тема и содержание	Форма изучения материалов: лекции, практические занятия, семинарские занятия, лабораторные работы, самостоятельная работа и трудоемкость (в часах)				Основная и дополнительная литература, рекомендуемая студентам (номера из списка)	Задания по самостоятельной работе студентов	Форма текущего контроля успеваемости (коллоквиумы, контрольные работы, компьютерные тесты и т.п.)
		ЛК	ПР/СЕМ	ЛР	СР			
1	2	3	4	5	6	7	8	9
	Модуль 1. Основы проектирования электронных устройств:	9	18	18	27			
1.	<p>Основные известные и используемые системы автоматизированного проектирования (САПР) электронных - требования к ним, достоинства и недостатки.</p> <p>Типовые процедуры проектирования.</p> <p>Процедуры расчета, синтеза и анализа, оптимизация.</p> <p>Типовая схема отдельного этапа проектирования.</p> <p>Этапы проектирования радиоэлектронных систем (РЭС).</p> <p>Техническое задание (ТЗ). Состав технической документации (ТД) передаваемой разработчиком на производство. Требования ГОСТ.</p> <p>Схема электрическая принципиальная.</p> <p>Перечень элементов (спецификация), позиционные обозначения элементов (Reference Designator).</p>	3	6	6	9	[1]: §1	Подготовка к защите по лабораторной работе №1	Защита лабораторной работы

	Чертеж печатной платы, сборочный чертеж							
2.	<p>Параметрическая и структурная оптимизация. Расчет чувствительности к внешним воздействиям и разбросу параметров и старению компонентов. Математические модели компонентов и требования предъявляемые к ним. Понятия символов (условно-графическое отображение), компонентов и их библиотек. Типы корпусов компонентов (основные известные типы корпусов (footprint). Штырьевой монтаж, поверхностный монтаж.</p>	3	6	6	9	[1]: §2	Подготовка к защите по лабораторной работе №2	Защита лабораторной работы №2
5	<p>Задачи размещения (Place) компонентов при проектировании электронных устройств. Ручное и автоматическое размещение. Стратегии размещения. Задачи трассировки (Route) при проектировании электронных устройств. Ручная и автоматическая трассировки Manual Route, Autoroute. Параметры ручной трассировки в PCB Editor . Стратегии трассировки.</p>	3	6	6	9	[1]: §3 [2]:	Подготовка к защите по лабораторной работе №3	Защита лабораторной работы №3
	Модуль 2. Использование САПР OrCAD 16.6 при проектировании электронных устройств	9	18	18	27			
6	<p>Общие сведения о системе OrCAD. Состав системы OrCAD 9.2, OrCAD 16.6, их отличия. Orcad Layout, PCB Editor. Создание проекта в OrCAD Capture. Выбор типа проекта. Последовательность выполняемых операций для получения печатной платы начиная от создания проекта.</p>	3	6	6	9	[1]: §4 [2]:	Подготовка к защите по лабораторной работе №4	Защита лабораторной работы №4

	<p>Взаимосвязь OrCAD Capture с другими программами. Менеджер проектов. Редактирование свойств (Properties) объектов. OrCAD Capture. Создание принципиальной схемы проекта. Информационная система CIS. Создание иерархических блоков.</p> <p>OrCAD Capture. Размещение символов компонентов. Размещение символов «земли» и источников питания. Назначение имен Net Alias цепей (net).</p> <p>OrCAD Capture. Простановка позиционных обозначений компонентов RefDes. Размещение линий групповой связи (шин) Bus. OrCAD Capture. Понятия символов, компонентов и их библиотек. Понятие упаковки символа (условно-графического изображения (УГО)) в корпус. Число вентилях в корпусе (number of gates), их обозначение по ГОСТ и по западной системе. Разъяснить терминологию – Part, Spice model, pin name, pin number, RefDes, pad, footprint. Сведения о библиотеках системы OrCAD. Создание и редактирование компонентов (Part)</p>							
8	<p>Моделирование с помощью PSpice. Профайл моделирования. Виды моделирования. Основные доступные опции моделирования. Parametric Sweep. Sweep(temperature) Директивы моделирования PSpice. DC Sweep. AC Sweep. Использование Primary Sweep, Secondary Sweep.</p> <p>Моделирование с помощью PSpice. Monte Carlo/Worst Case — статистический анализ и наихудший случай.</p> <p>Моделирование с помощью PSpice. Transient</p>	3	6	6	9	[1]: §5 [2]:	Подготовка к защите по лабораторной работе №5	Защита лабораторной работы №

	Analysis. Директива Фурье-анализа по переменному току. Проверка электрических соединений Design Rule Check (DRC) в OrCAD Capture. – какие параметры контролируются.							
9	Создание нового проекта печатной платы в Orcad . Список соединений – нетлист (netlist). Передача списка соединений из OrCAD Capture. Технологические шаблоны печатных плат. Устанавливаемые в шаблонах технологические параметры. Создание нового проекта печатной платы в Orcad . Контур печатной платы (Board Geometry, слой Outline). Основные устанавливаемые настройки – единицы измерения (мм, дюймы и мили (mils)), шаг сетки (Grids) итд. Проверка технологических норм при проектировании печатных плат. Design Rule Check (DRC) – какие параметры контролируются. Структура слоев печатной платы (Layers), типы сеток (Grids) в печатных платах , типы зазоров (Spacing) , стеки контактных площадок (Stack). Основная используемая терминология – Nets, Rat Nets, Spacing, Pad, Via, Trace, Place, Routing, Silkscreen, RefDes, Footprint, Top, Bottom, Mounting Hole, Разработка печатной платы при ручной трассировке в PCB Editor (последовательность операций, задаваемые параметры). Создание полигонов, заливка земель. Основные используемые слои печатной	3	6	6	9	[1]: §6 [2]:	Подготовка к защите по лабораторной работе №6	Защита лабораторной работы №

	<p>платы в редакторе печатных плат PCB Editor. Получение чертежа печатной платы по слоям, сборочного чертежа.</p> <p>Общий обзор программных средств функционального проектирования РЭС – решаемые задачи, возможности. Simulink (MATLAB), VHDL, Labview, DSPWorks, проектирование схем на основе ПЛИС.</p>							
	Всего часов:	18	36	36	27			

Рейтинг-план дисциплины

Основы проектирования электронной компонентной базы
(название дисциплины согласно рабочему учебному плану)

специальность _____ Электроника и микроэлектроника _____
курс _____ 3 _____, семестр _____ 5 _____

Виды учебной деятельности студентов	Балл за конкретное задание	Число заданий за семестр	Баллы	
			Минимальный	Максимальный
Модуль 1. Основы проектирования электронных устройств			0	35
Текущий контроль				
1. Выполнение лабораторной работы	10	3	0	30
Рубежный контроль				
1. Письменная контрольная работа	1	13	0	26
Модуль 2. Использование САПР OrCAD 16.6 при проектировании электронных устройств			0	35
Текущий контроль				
1. Выполнение лабораторной работы	10	3	0	30
Рубежный контроль				
1. Письменная контрольная работа	1	21	0	21
Поощрительные баллы				
1. Участие в конференциях, публикация статей	10	1	0	10
Посещаемость (баллы вычитаются из общей суммы набранных баллов)				
1. Посещение лекционных занятий			0	-6
2. Посещение лабораторных занятий			0	-10
Итоговый контроль				
1. Экзамен				30

Форма экзаменационного билета

МИНОБРНАУКИ РОССИИ

ФЕДЕРАЛЬНОЕ ГОСУДАРСТВЕННОЕ БЮДЖЕТНОЕ
ОБРАЗОВАТЕЛЬНОЕ УЧРЕЖДЕНИЕ ВЫСШЕГО ОБРАЗОВАНИЯ
«БАШКИРСКИЙ ГОСУДАРСТВЕННЫЙ УНИВЕРСИТЕТ»

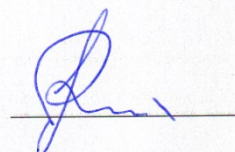
ФИЗИКО-ТЕХНИЧЕСКИЙ ИНСТИТУТ
КАФЕДРА ИНФОКОММУНИКАЦИОННЫХ ТЕХНОЛОГИЙ И НАНОЭЛЕКТРОНИКИ

ЭКЗАМЕНАЦИОННЫЙ БИЛЕТ № 1

по дисциплине Основы проектирования электронной компонентной базы
Направление 11.03.04 электроника и нанoeлектроника
Профиль Электронные приборы и устройства

1. Основные известные и используемые системы автоматизированного проектирования (САПР) электронных устройств (sPlan, Sprint-Layout, DipTrace, Multisim & Ultiboard, ISIS Proteus (Протеус), Altium Designer (бывший P-Cad), OrCAD) - требования к ним, достоинства и недостатки..
2. Основные используемые слои печатной платы в редакторе печатных плат PCB Editor. Получение чертежа печатной платы по слоям, сборочного чертежа..

Заведующий кафедрой



/ Салихов Р.Б./