

МИНОБРНАУКИ РОССИИ

ФЕДЕРАЛЬНОЕ ГОСУДАРСТВЕННОЕ БЮДЖЕТНОЕ
ОБРАЗОВАТЕЛЬНОЕ УЧРЕЖДЕНИЕ ВЫСШЕГО ОБРАЗОВАНИЯ
«БАШКИРСКИЙ ГОСУДАРСТВЕННЫЙ УНИВЕРСИТЕТ»

ФИЗИКО-ТЕХНИЧЕСКИЙ ИНСТИТУТ
КАФЕДРА ИНФОКОММУНИКАЦИОННЫХ ТЕХНОЛОГИЙ И НАНОЭЛЕКТРОНИКИ

Актуализировано:
на заседании кафедры
протокол от «20» июня 2017 г. №7
Зав. кафедрой _____ / Салихов Р.Б.

Согласовано:
Председатель УМК физико-
технического института

_____ / Балапанов М.Х.

РАБОЧАЯ ПРОГРАММА ДИСЦИПЛИНЫ (МОДУЛЯ)

дисциплина ЭЛЕКТРОМАГНИТНЫЕ ПОЛЯ И ВОЛНЫ

(наименование дисциплины)

_____ вариативная дисциплина _____

(Цикл дисциплины и его часть (базовая, вариативная, дисциплина по выбору))

программа бакалавриата

Направление подготовки (специальность)

11.03.04 электроника и нанoeлектроника.

(указывается код и наименование направления подготовки (специальности))

Направленность (профиль) подготовки

_____ Электронные приборы и устройства _____

(указывается наименование направленности (профиля) подготовки)

Квалификация

_____ Бакалавр _____

(указывается квалификация)

Разработчик (составитель)
профессор, д.ф.-м.н., профессор
(должность, ученая степень, ученое звание)

_____ / Салихов Р.Б.
(подпись / Ф.И.О.)

Для приема: 2016г.


Уфа 2017г.

Составитель / составители: д.ф.-м.н., профессор Салихов Р.Б.

Рабочая программа дисциплины актуализирована на заседании кафедры инфокоммуникационных технологий и нанoeлектроники протокол от «20» июня 2017 г. №7

Дополнения и изменения, внесенные в рабочую программу дисциплины, утверждены на заседании кафедры инфокоммуникационных технологий и нанoeлектроники, протокол № 7 от «05» июня 2018 г.

Заведующий кафедрой



/ Салихов Р.Б./

Список документов и материалов

1. Перечень планируемых результатов обучения по дисциплине, соотнесенных с планируемыми результатами освоения образовательной программы	
2. Цель и место дисциплины в структуре образовательной программы	
3. Содержание рабочей программы (объем дисциплины, типы и виды учебных занятий, учебно-методическое обеспечение самостоятельной работы обучающихся)	
4. Фонд оценочных средств по дисциплине	
4.1. Перечень компетенций с указанием этапов их формирования в процессе освоения образовательной программы. Описание показателей и критериев оценивания компетенций на различных этапах их формирования, описание шкал оценивания	
4.2. Типовые контрольные задания или иные материалы, необходимые для оценки знаний, умений, навыков и опыта деятельности, характеризующих этапы формирования компетенций в процессе освоения образовательной программы. Методические материалы, определяющие процедуры оценивания знаний, умений, навыков и опыта деятельности, характеризующих этапы формирования компетенций	
<i>4.3. Рейтинг-план дисциплины (при необходимости)</i>	
5. Учебно-методическое и информационное обеспечение дисциплины	
5.1. Перечень основной и дополнительной учебной литературы, необходимой для освоения дисциплины	
5.2. Перечень ресурсов информационно-телекоммуникационной сети «Интернет» и программного обеспечения, необходимых для освоения дисциплины	
6. Материально-техническая база, необходимая для осуществления образовательного процесса по дисциплине	

1. Перечень планируемых результатов обучения по дисциплине, соотнесенных с планируемыми результатами освоения образовательной программы
(с ориентацией на карты компетенций)

В результате освоения образовательной программы обучающийся должен овладеть следующими результатами обучения по дисциплине:

ОПК-2-способностью выявлять естественнонаучную сущность проблем, возникающих в ходе профессиональной деятельности, привлекать для их решения соответствующий физико-математический аппарат

ПК-1-способностью строить простейшие физические и математические модели приборов, схем, устройств и установок электроники и нанoeлектроники различного функционального назначения, а также использовать стандартные программные средства их компьютерного моделирования

Результаты обучения		Формируемая компетенция (с указанием кода)	Примечание
Знания	Знать основные уравнения, описывающие электромагнитное поле; общие свойства волн, распространяющихся в линиях передачи	ОПК-2	
	Знать особенности структуры электромагнитного поля волн, распространяющихся в различных средах, в линиях передачи электромагнитной энергии и объёмных резонаторах	ПК-1	
Умения	Уметь анализировать структуру электромагнитного поля плоских волн, распространяющихся в однородных средах; анализировать структуру электромагнитного поля в различных линиях передачи, включая полые и диэлектрические волноводы, а также волоконные световоды; проводить расчеты избирательных свойств объёмных резонаторов	ОПК-2	
	Уметь проводить расчеты основных характеристик электромагнитных полей и волн при проектировании сетей, сооружений и средств связи, в соответствии с техническим заданием с использованием как стандартных методов, приемов и средств автоматизации проектирования, так и самостоятельно создаваемых оригинальных программ с использованием современных подходов и методов;	ПК-1	
Владения (навыки / опыт деятельности)	Владеть навыками практической работы с современными универсальными пакетами прикладных компьютерных программ; навыками практической работы с лабораторными макетами для изучения структуры электромагнитных полей	ОПК-2	
	Владеть навыками практической работы с современной измерительной аппаратурой	ПК-1	

2. Цель и место дисциплины в структуре образовательной программы

Дисциплина «Электромагнитные поля и волны» относится к вариативной части. Дисциплина изучается на 3 курсе(ах) в 5 семестре(ах).

Цели изучения дисциплины: формирование навыков и умений, позволяющих проводить самостоятельный анализ физических процессов, происходящих в различных направляющих системах, устройствах сверхвысоких частот, в однородных и неоднородных средах и алгоритмизацию краевых задач электродинамики.

Данный курс предназначен для студентов направления 11.03.04 «Электроника и наноэлектроника». Курс «Электромагнитные поля и волны» позволяет проводить самостоятельный анализ физических процессов, происходящих в различных направляющих системах и устройствах сверхвысоких частот.

Данная дисциплина является первой, в которой студенты изучают вопросы практического применения теории электромагнитного поля. Она находится на стыке дисциплин, обеспечивающих базовую и специальную подготовку студентов. Изучая эту дисциплину, студенты впервые знакомятся со структурой электромагнитного поля, возникающего в различных средах и направляющих системах

В результате изучения настоящей дисциплины студенты получают знания, имеющие не только самостоятельное значение, но и являющиеся фундаментом для изучения ряда последующих специальных дисциплин и практической работы специалистов в области электроники и наноэлектроники.

3. Содержание рабочей программы (объем дисциплины, типы и виды учебных занятий, учебно-методическое обеспечение самостоятельной работы обучающихся)

Содержание рабочей программы представлено в Приложении № 1.

4. Фонд оценочных средств по дисциплине

4.1. Перечень компетенций с указанием этапов их формирования в процессе освоения образовательной программы. Описание показателей и критериев оценивания компетенций на различных этапах их формирования, описание шкал оценивания

Код и формулировка компетенции:

ОПК-2-способностью выявлять естественнонаучную сущность проблем, возникающих в ходе профессиональной деятельности, привлекать для их решения соответствующий физико-математический аппарат

Этап (уровень) освоения компетенции	Планируемые результаты обучения (показатели достижения заданного уровня освоения компетенций)	Критерии оценивания результатов обучения			
		2 («Не удовлетворительно»)	3 («Удовлетворительно»)	4 («Хорошо»)	5 («Отлично»)
Первый этап (знание)	Знать основные уравнения, описывающие электромагнитное поле; общие свойства волн, распространяющихся в линиях передачи	Не знает основные уравнения, описывающие электромагнитное поле; общие свойства волн, распространяющихся в линиях передачи	Имеет фрагментарные знания об основных уравнениях, описывающих электромагнитное поле; общие свойства волн, распространяющихся в линиях передачи	Достаточно уверенно знает основные уравнения, описывающие электромагнитное поле; общие свойства волн, распространяющихся в линиях передачи, но допускает небольшие ошибки.	Уверенно знает основные уравнения, описывающие электромагнитное поле; общие свойства волн, распространяющихся в линиях передачи и может ответить на дополнительные вопросы.

Второй этап (умение)	Уметь анализировать структуру электромагнитного поля плоских волн, распространяющихся в однородных средах; анализировать структуру электромагнитного поля в различных линиях передачи, включая полые и диэлектрические волноводы, а также волоконные световоды; проводить расчеты избирательных свойств объемных резонаторов	Не умеет анализировать структуру электромагнитного поля плоских волн, распространяющихся в однородных средах; анализировать структуру электромагнитного поля в различных линиях передачи, включая полые и диэлектрические волноводы, а также волоконные световоды; проводить расчеты избирательных свойств объемных резонаторов.	Частично умеет анализировать структуру электромагнитного поля плоских волн, распространяющихся в однородных средах; анализировать структуру электромагнитного поля в различных линиях передачи, включая полые и диэлектрические волноводы, а также волоконные световоды; проводить расчеты избирательных свойств объемных резонаторов	Умеет анализировать структуру электромагнитного поля плоских волн, распространяющихся в однородных средах; анализировать структуру электромагнитного поля в различных линиях передачи, включая полые и диэлектрические волноводы, а также волоконные световоды; проводить расчеты избирательных свойств объемных резонаторов, но иногда ошибается	Умеет анализировать структуру электромагнитного поля плоских волн, распространяющихся в однородных средах; анализировать структуру электромагнитного поля в различных линиях передачи, включая полые и диэлектрические волноводы, а также волоконные световоды; проводить расчеты избирательных свойств объемных резонаторов
Третий этап (навыки)	Владеть навыками практической работы с современными универсальными пакетами прикладных компьютерных программ; навыками практической работы с лабораторными макетами для изучения структуры электромагнитных полей	Не владеет навыками практической работы с современными универсальными пакетами прикладных компьютерных программ; навыками практической работы с лабораторными макетами для изучения структуры электромагнитных полей	Частично владеет навыками практической работы с современными универсальными пакетами прикладных компьютерных программ; навыками практической работы с лабораторными макетами для изучения структуры электромагнитных полей	Владеет навыками практической работы с современными универсальными пакетами прикладных компьютерных программ; навыками практической работы с лабораторными макетами для изучения структуры электромагнитных полей, но не всегда уверенно	Уверенно владеет навыками практической работы с современными универсальными пакетами прикладных компьютерных программ; навыками практической работы с лабораторными макетами для изучения структуры электромагнитных полей

ПК-1- способностью строить простейшие физические и математические модели приборов, схем, устройств и установок электроники и наноэлектроники различного функционального назначения, а также использовать стандартные программные средства их компьютерного моделирования

Этап (уровень) освоения компетенции	Планируемые результаты обучения (показатели достижения заданного уровня освоения компетенций)	Критерии оценивания результатов обучения			
		2 («Не удовлетворительно»)	3 («Удовлетворительно»)	4 («Хорошо»)	5 («Отлично»)
Первый этап (знание)	Знать особенности структуры электромагнитного поля волн, распространяющихся в различных средах, в линиях передачи электромагнитной	Не знает особенности структуры электромагнитного поля волн, распространяющихся в различ-	Имеет фрагментарные знания об особенностях структуры электромагнитного поля волн, распространяющихся в различных	Достаточно уверенно знает особенности структуры электромагнитного поля волн, распространяющихся	Уверенно знает особенности структуры электромагнитного поля волн, распространяющихся в различных средах, в линиях передачи

	энергии и объёмных резонаторах	ных средах, в линиях передачи электромагнитной энергии и объёмных резонаторах	средах, в линиях передачи электромагнитной энергии и объёмных резонаторах	в различных средах, в линиях передачи электромагнитной энергии и объёмных резонаторах, но допускает небольшие ошибки.	электромагнитной энергии и объёмных резонаторах и может ответить на дополнительные вопросы.
Второй этап (умение)	Уметь проводить расчеты основных характеристик электромагнитных полей и волн при проектировании сетей, сооружений и средств связи, в соответствии с техническим заданием с использованием как стандартных методов, приемов и средств автоматизации проектирования, так и самостоятельно создаваемых оригинальных программ с использованием современных подходов и методов;	Не умеет проводить расчеты основных характеристик электромагнитных полей и волн при проектировании сетей, сооружений и средств связи, в соответствии с техническим заданием с использованием как стандартных методов, приемов и средств автоматизации проектирования, так и самостоятельно создаваемых оригинальных программ с использованием современных подходов и методов;	Частично умеет проводить расчеты основных характеристик электромагнитных полей и волн при проектировании сетей, сооружений и средств связи, в соответствии с техническим заданием с использованием как стандартных методов, приемов и средств автоматизации проектирования, так и самостоятельно создаваемых оригинальных программ с использованием современных подходов и методов;	Умеет проводить расчеты основных характеристик электромагнитных полей и волн при проектировании сетей, сооружений и средств связи, в соответствии с техническим заданием с использованием как стандартных методов, приемов и средств автоматизации проектирования, так и самостоятельно создаваемых оригинальных программ с использованием современных подходов и методов; но иногда ошибается	Умеет проводить расчеты основных характеристик электромагнитных полей и волн при проектировании сетей, сооружений и средств связи, в соответствии с техническим заданием с использованием как стандартных методов, приемов и средств автоматизации проектирования, так и самостоятельно создаваемых оригинальных программ с использованием современных подходов и методов;
Третий этап (навыки)	Владеть навыками практической работы с современной измерительной аппаратурой	Не владеет навыками практической работы с современной измерительной аппаратурой	Частично владеет навыками практической работы с современной измерительной аппаратурой	Владеет навыками практической работы с современной измерительной аппаратурой, но не всегда уверенно	Уверенно владеет навыками практической работы с современной измерительной аппаратурой

Показатели сформированности компетенции:

Критериями оценивания являются баллы, которые выставляются преподавателем за виды деятельности (оценочные средства) по итогам изучения модулей (разделов дисциплины), перечисленных в рейтинг-плане дисциплины (для экзамена: текущий контроль – максимум 40 баллов; рубежный контроль – максимум 30 баллов, поощрительные баллы – максимум 10).

Шкалы оценивания:

(для экзамена:

от 45 до 59 баллов – «удовлетворительно»;
от 60 до 79 баллов – «хорошо»;
от 80 баллов – «отлично».

4.2. Типовые контрольные задания или иные материалы, необходимые для оценки знаний, умений, навыков и опыта деятельности, характеризующих этапы формирования компетенций в процессе освоения образовательной программы. Методические материалы, определяющие процедуры оценивания знаний, умений, навыков и опыта деятельности, характеризующих этапы формирования компетенций

Этапы освоения	Результаты обучения	Компетенция	Оценочные средства
1-й этап Знания	Знать основные уравнения, описывающие электромагнитное поле; общие свойства волн, распространяющихся в линиях передачи	ОПК-2	тесты; решение задач; экзамен
	Знать особенности структуры электромагнитного поля волн, распространяющихся в различных средах, в линиях передачи электромагнитной энергии и объёмных резонаторах	ПК-1	
2-й этап Умения	Уметь анализировать структуру электромагнитного поля плоских волн, распространяющихся в однородных средах; анализировать структуру электромагнитного поля в различных линиях передачи, включая полые и диэлектрические волноводы, а также волоконные световоды; проводить расчеты избирательных свойств объёмных резонаторов	ОПК-2	тесты; решение задач; экзамен
	Уметь проводить расчеты основных характеристик электромагнитных полей и волн при проектировании сетей, сооружений и средств связи, в соответствии с техническим заданием с использованием как стандартных методов, приемов и средств автоматизации проектирования, так и самостоятельно создаваемых оригинальных программ с использованием современных подходов и методов;	ПК-1	
3-й этап Владеть навыками	Владеть навыками практической работы с современными универсальными пакетами прикладных компьютерных программ; навыками практической работы с лабораторными макетами для изучения структуры электромагнитных полей	ОПК-2	тесты; решение задач; экзамен

	Владеть навыками практической работы с современной измерительной аппаратурой	ПК-1	
--	--	------	--

4.3. Рейтинг-план дисциплины (при необходимости)

Рейтинг-план дисциплины представлен в приложении 2.

Экзаменационные билеты

Примерные вопросы для экзамена:

1. Векторы электромагнитного поля. Классификация сред. Уравнение Максвелла. Классификация электромагнитных полей. Уравнение баланса энергии (мощности). Вектор Пойтинга.
2. Волновые уравнения монохроматического поля. Электродинамические потенциалы. Общий случай. Плоские электромагнитные волны. Основные свойства электромагнитной волны. Затухание электромагнитной волны. Коэффициент затухания и фазовый коэффициент. Мгновенные значения полей в среде с потерями. График проекции полей, фазовая скорость и длина волны. Глубина проникновения электромагнитной волны в среду с потерями. Электромагнитная волна в средах.
3. Излучатели электромагнитных волн. Элементарный электрический излучатель. Близкая зона. Дальняя зона. Элементарный магнитный излучатель.

Образец экзаменационного билета:

Приведен в приложении 3.

- Перевод оценки из 100-балльной в четырехбалльную производится следующим образом:
- отлично – от 80 до 110 баллов (включая 10 поощрительных баллов);
 - хорошо – от 60 до 79 баллов;
 - удовлетворительно – от 45 до 59 баллов;
 - неудовлетворительно – менее 45 баллов.

Критерии оценки (в баллах):

- **25-30 баллов** выставляется студенту, если студент дал полные, развернутые ответы на все теоретические вопросы билета, продемонстрировал знание функциональных возможностей, терминологии, основных элементов, умение применять теоретические знания при выполнении практических заданий. Студент без затруднений ответил на все дополнительные вопросы. Практическая часть работы выполнена полностью без неточностей и ошибок;

- **17-24 баллов** выставляется студенту, если студент раскрыл в основном теоретические вопросы, однако допущены неточности в определении основных понятий. При ответе на дополнительные вопросы допущены небольшие неточности. При выполнении практической части работы допущены несущественные ошибки;

- **10-16 баллов** выставляется студенту, если при ответе на теоретические вопросы студентом допущено несколько существенных ошибок в толковании основных понятий. Логика и полнота ответа страдают заметными изъянами. Заметны пробелы в знании основных методов. Теоретические вопросы в целом изложены достаточно, но с пропусками материала. Имеются принципиальные ошибки в логике построения ответа на вопрос. Студент не решил задачу или при решении допущены грубые ошибки;

- **1-10 баллов** выставляется студенту, если ответ на теоретические вопросы свидетельствует о непонимании и крайне неполном знании основных понятий и методов. Обнаруживается отсутствие навыков применения теоретических знаний при выполнении практических заданий. Студент не смог ответить ни на один дополнительный вопрос.

Решение задач

1. Найти вектор напряженности электрического поля, потенциал которого имеет вид $\varphi = a \cdot r$, где a - постоянный вектор, r - радиус-вектор точки поля
2. Большая пластина из неферромагнитного металла движется с постоянной скоростью $v = 90 \text{ см/с}$ в однородном магнитном поле с индукцией $B = 50 \text{ мТ}$, как показано на рис.1. Найти поверхностную плотность электрических зарядов, возникающих на пластине вследствие ее движения.

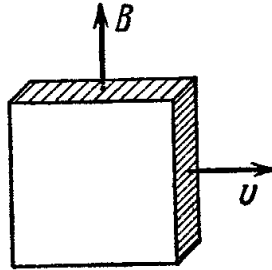


Рис.1.

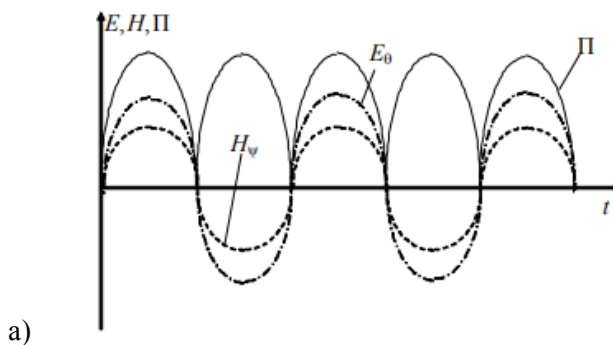
3. Длинный сплошной алюминиевый цилиндр радиуса $a = 5,0 \text{ см}$ вращают вокруг его оси в однородном магнитном поле с индукцией $B = 10 \text{ мТ}$. Угловая скорость вращения $\omega = 45 \text{ рад/с}$, причем $\omega \uparrow \uparrow B$. Пренебрегая магнитным полем возникающих зарядов, найти их объемную и поверхностную плотности.

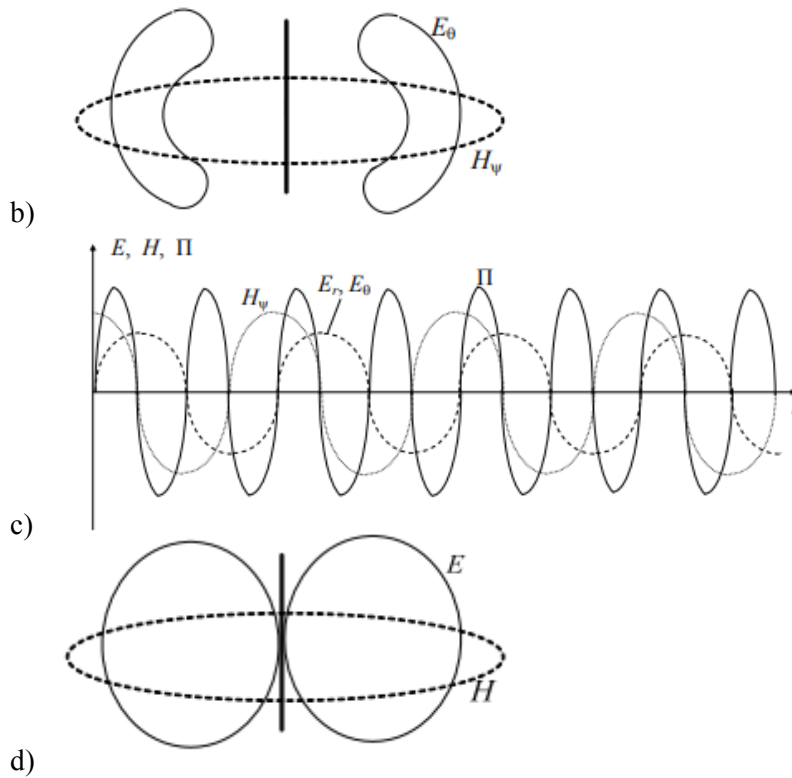
Критерии оценки (в баллах)

Приведено полное правильное решение, включающее правильный ответ и исчерпывающие верные рассуждения с прямым указанием наблюдаемых явлений и законов	<i>1 балл</i>
Дан правильный ответ, и приведено объяснение, но в решении имеются один или несколько недостатков	<i>0,5 баллов</i>
Нет правильного ответа	<i>0 баллов</i>

Комплект тестов (тестовых заданий)
по дисциплине «Электромагнитные поля и волны»
Фрагмент тестового задания:

1. ЭМП в ближней зоне

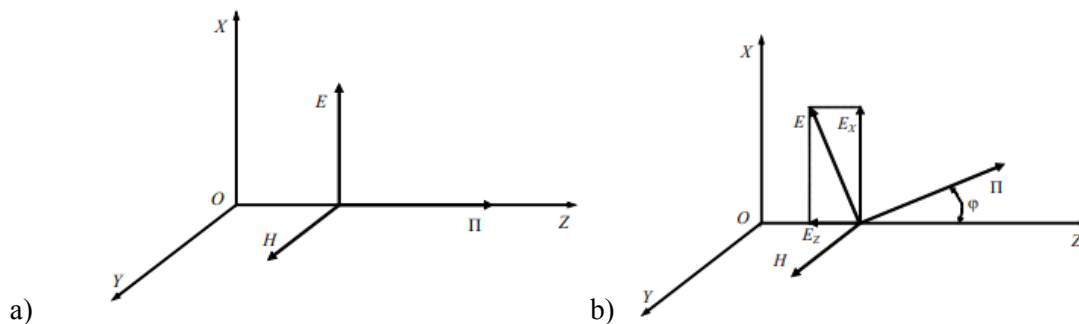


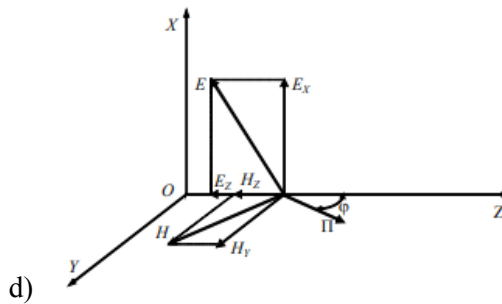
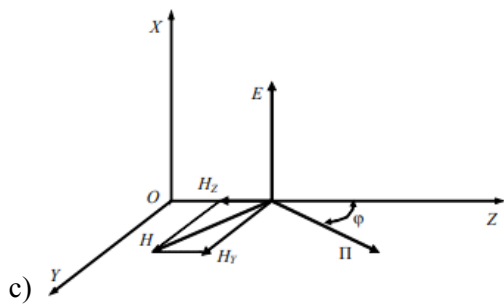


2. Для эффективной передачи энергии с высоким КПД необходимо
 - a) чтобы электрическая волна, переносящая энергию, не рассеивалась бы в пространстве, а концентрировалась вокруг заданного направления
 - b) чтобы электромагнитная волна, переносящая энергию, не концентрировалась вокруг заданного направления, а рассеивалась бы в пространстве
 - c) чтобы электромагнитная волна, переносящая энергию, не рассеивалась бы в пространстве, а концентрировалась вокруг заданного направления
 - d) чтобы магнитная волна, переносящая энергию, не рассеивалась бы в пространстве, а концентрировалась вокруг заданного направления

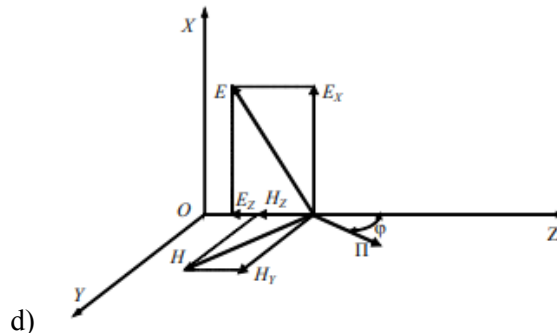
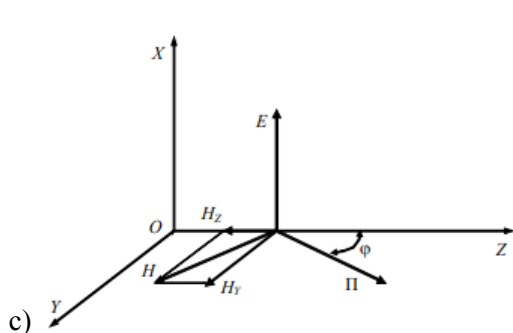
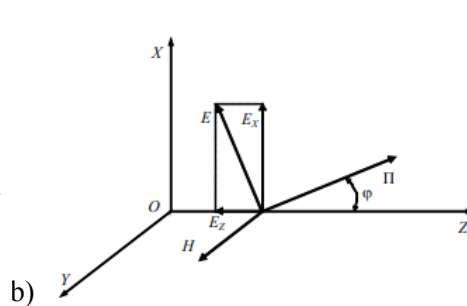
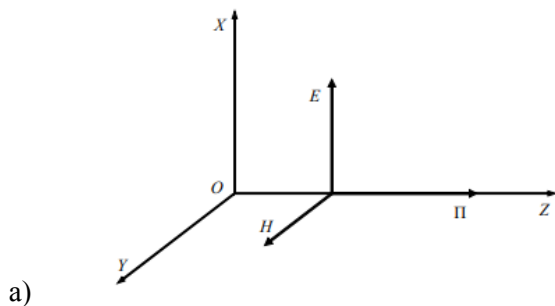
3. Потери энергии ЭМВ характеризуются
 - a) коэффициентом затухания α
 - b) линией передачи
 - c) фидером

4. Н-волна в ЛПП





5. Гибридная волна в ЛПП



Критерии оценки (в баллах)

Дан правильный ответ

1 балла

Нет правильного ответа

0 баллов

Дополнительные баллы за участие в конференциях и публикацию статей

1. Публикация статей – 5 баллов

Критерии	Оценка (в баллах)	
	Тип работы	Реферативная работа
	Работа носит исследовательский характер	1
Использование известных данных и научных фактов	Не использует никаких данных	0
	Использованы научные данные	1

Полнота цитируемой литературы, ссылка на ученых	Использован учебный материал	0
	Использованы специализированные издания или интернет ресурсы	1
Актуальность работы	Изучение вопроса не является актуальным	0
	Представленная работа привлекает интерес своей актуальностью	1
Степень новизны полученных результатов	Работа не содержит ничего нового	0
	В работе доказан уже установленный факт или получены новые данные	1

2. Участие в конференции- 5 баллов

Творческий подход к отбору и структурированию материала	-	1 балл
Новизна и самостоятельность при постановке проблемы	-	1 балл
Выступление не является простым чтением с экрана	-	1 балл
В выступлении дополняются и раскрываются ключевые моменты, представленные на слайдах	-	1 балл
Во время выступления поддерживается зрительный контакт с аудиторией, речь отличается богатством интонаций	-	1 балл

5. Учебно-методическое и информационное обеспечение дисциплины

5.1. Перечень основной и дополнительной учебной литературы, необходимой для освоения дисциплины

Основная литература:

1. Панасюк, Ю.Н. Электромагнитные поля / Ю.Н. Панасюк, А.П. Пудовкин ; Министерство образования и науки Российской Федерации, Федеральное государственное бюджетное образовательное учреждение высшего профессионального образования «Тамбовский государственный технический университет». - Тамбов : Издательство ФГБОУ ВПО «ТГТУ», 2014. - 96 с. : ил. - Библиогр. в кн. - ISBN 978-5-8265-1266-1 ; То же [Электронный ресурс]. - URL: <http://biblioclub.ru/index.php?page=book&id=277994>
2. Техническая электродинамика : учеб. пособие для студентов вузов / Ю. В. Пименов, В. И. Вольман, А. Д. Муравцов ; под ред. Ю. В. Пименова. — М. : Радио и связь, 2000. — 535с. : ил. — (Учебное пособие для вузов) . (38 экз.- библиотека БашГУ)
3. Иродов , И. Е. Задачи по общей физике : учеб. пособие для студ. вузов, обуч. по естественнонауч., пед. и тех. направ. и спец. / И. Е. Иродов. — 13-е изд., стереотип. — СПб.; М.; Краснодар : Лань, 2009. — 416 с. : ил. — (Классическая учебная литература по физике) (Классические задачки и практикумы) . (28 экз.- библиотека БашГУ)

Дополнительная литература:

1. Электромагнитные поля и волны [Электронный ресурс] : учебное пособие / Л.А. Боков [и др.]. — Электрон. дан. — Москва : ТУСУР, 2013. — 269 с. — Режим доступа: <https://e.lanbook.com/book/110406>.
2. Электромагнитные поля и волны [Электронный ресурс] : учебное пособие / В.А. Замотринский [и др.]. — Электрон. дан. — Москва : ТУСУР, 2012. — 188 с. — Режим доступа: <https://e.lanbook.com/book/110413>.

5.2. Перечень ресурсов информационно-телекоммуникационной сети «Интернет» и программного обеспечения, необходимых для освоения дисциплины

1. Федеральный портал «Российское образование» <http://www.edu.ru/>
2. Федеральное хранилище «Единая коллекция цифровых образовательных ресурсов» <http://school-collection.edu.ru/>
3. Теоретические сведения по физике и подробные решения демонстрационных вариантов тестовых заданий, представленных на сайте Росаккредагентства (www.fepo.ru).
4. Российский портал «Открытого образования» <http://www.openet.edu.ru>
5. www.affp.mics.msu.su

6	Электронно-библиотечная система «ЭБ БашГУ»	Собственная электронная библиотека учебных и научных электронных изданий, которая включает издания преподавателей БашГУ	Авторизованный доступ по паролю из любой точки сети Интернет	Регистрация в Библиотеке БашГУ, дальнейший доступ из любой точки сети Интернет	https://elib.bashedu.ru/
7	Электронно-библиотечная система «Университетская библиотека online»	Полнотекстовая БД учебных и научных электронных изданий	Авторизованный доступ по паролю из любой точки сети Интернет	Регистрация из сети БашГУ, дальнейший доступ из любой точки сети Интернет	http://www.biblioclub.ru/
8	Электронно-библиотечная система издательства «Лань»	Полнотекстовая БД учебных и научных электронных изданий	Авторизованный доступ по паролю из любой точки сети Интернет	Регистрация из сети БашГУ, дальнейший доступ из любой точки сети Интернет	http://e.lanbook.com/

6. Материально-техническая база, необходимая для осуществления образовательного процесса по дисциплине

Для проведения лекционных занятий используется аудиторный фонд физико-технического института.

Наименование дисциплины (модуля), практик в соответствии с учебным планом	Наименование специальных помещений и помещений для самостоятельной работы	Оснащенность специальных помещений и помещений для самостоятельной работы	Перечень лицензионного программного обеспечения. Реквизиты подтверждающего документа
Электромагнитные поля и волны	<p>1. учебная аудитория для проведения занятий лекционного типа: аудитория №415 (физико-технический корпус учебное).</p> <p>2. учебная аудитория для проведения занятий семинарского типа: аудитория №415 (физико-технический корпус учебное).</p>	<p>Аудитория 415 Доска, учебная мебель, проектор</p> <p>Читальный зал Научный и учебный фонд, научная периодика, неограниченный доступ к ЭБС и БД; количество посадочных мест – 50, ПК (моноблок) – 8 шт., подключенных к сети Интернет, неограниченный</p>	<p>1. Windows 8 Russian; Windows Professional 8 Russian Upgrade. Договор №104 от 17.06.2013 г. Лицензия-OLP NL Academic Edition. Бессрочная.</p> <p>2. Microsoft Office Standard 2013 Russian. Договор №114 от 12.11.2014 г.. Лицензия-</p>

	<p>3. учебная аудитория для консультирования и промежуточной аттестации: аудитория 415 (физико-математический корпус учебное)</p> <p>4. помещения для самостоятельной работы Читальный зал №2 (корпус физмата, 2 этаж): Зал доступа к электронной информации Библиотеки</p> <p>5. Помещение для хранения и профилактического обслуживания учебного оборудования: Лаборатория по техническому обеспечению учебного процесса, к.605 г</p>	<p>доступ к электронным БД и ЭБС; количество посадочных мест – 8</p> <p>Лаборатория 605 г Станок токарный ТВ-16; Станок сверлильный НС-Ш; Осциллограф С1-67; Паяльная аппаратура; Весы аналитические Labof; Весы лабораторные; Шкаф с набором вспомогательного материала (резисторов, конденсаторов, предохранителей и т.д) Набор инструментов для ремонта оборудования.</p>	<p>OLP NL Academic Edition. Бессрочная.</p>
--	--	---	---

ФЕДЕРАЛЬНОЕ ГОСУДАРСТВЕННОЕ БЮДЖЕТНОЕ ОБРАЗОВАТЕЛЬНОЕ УЧРЕЖДЕНИЕ
 ВЫСШЕГО ОБРАЗОВАНИЯ
 «БАШКИРСКИЙ ГОСУДАРСТВЕННЫЙ УНИВЕРСИТЕТ»

СОДЕРЖАНИЕ РАБОЧЕЙ ПРОГРАММЫ

дисциплины Электромагнитные поля и волны на 5 семестре
 (наименование дисциплины)

очная

форма обучения

Вид работы	Объем дисциплины
Общая трудоемкость дисциплины (ЗЕТ / часов)	4/144
Учебных часов на контактную работу с преподавателем:	73,2
лекций	36
практических/ семинарских	36
лабораторных	-
других (групповая, индивидуальная консультация и иные виды учебной деятельности, предусматривающие работу обучающихся с преподавателем) (ФКР)	1,2
Учебных часов на самостоятельную работу обучающихся (СР)	45
Учебных часов на подготовку к экзамену/зачету/дифференцированному зачету (Контроль)	25,8

Форма(ы) контроля:
 экзамен_5 семестр

№ п/п	Тема и содержание	Форма изучения материалов: лекции, практические занятия, семинарские занятия, лабораторные работы, самостоятельная работа и трудоемкость (в часах)				Основная и дополнительная литература, рекомендуемая студентам (номера из списка)	Задания по самостоятельной работе студентов	Форма текущего контроля успеваемости (коллоквиумы, контрольные работы, компьютерные тесты и т.п.)
		ЛК	ПР/СЕМ	ЛР	СР			
1	2	3	4	5	6	7	8	9
	Модуль 1: электростатическое поле	7	7	-	9			
1.	Электростатическое поле зарядов. Закон Кулона Напряжённость электрического поля. Потенциал	3	2	-	3	[1]: 1.1, 1,2	номера задач [3]: №	решение задач
2.	Поле системы зарядов. Электрический диполь. Теорема Остроградского–Гаусса, материальные уравнения	3	3	-	3	[1]: 1.3, 1,4	номера задач [3]: №	Решение задач
3.	Энергия электростатического поля	2	3	-	3	[1]: 1.5	номера задач [3]: №	решения задач
	Модуль 2: постоянное магнитное поле	7	7	-	9			
4.	Постоянный электрический ток. Вектор плотности тока Закон Ома в дифференциальной форме. Уравнение непрерыв-	3	2	-	3	[1]: 2.1, 2.2	номера задач [3]: №	решения задач

	ности							
5.	Закон Ампера. Магнитная индукция Напряжённость магнитного поля	3	3	-	3	[[1]: 2.3, 2.4	номера задач [3]: №	Письменная контрольная работа
6.	Магнитное поле рамки с постоянным током. Энергия магнитного поля	2	3	-	3	[1]: 2.5, 2.6 [2]:		Решение задач
	Модуль 3: электромагнитное поле	7	8	-	9			
7.	Полная система уравнений Максвелла Волновое уравнение для электромагнитных волн . Продольные и поперечные волны	2	2	-	2	[1]: 3.1-3.3 [2]:	номера задач [3]: №	решения задач
8.	Плотность энергии электромагнитных волн. Вектор Пойнтинга Граничные условия для векторов электромагнитного поля Поляризация электромагнитных волн	2	2	-	2	[1]: 3.4-3.7 [2]:	номера задач [3]: №	решения задач
9.	Классификация сред по их электрическим свойствам, граничная частота. Фазовая и групповая скорости, длина волны	2	2	-	2	[1]: 3.8-3.10 [2]:		Решение задач

	Поверхностный эффект							
10.	Падение плоских ЭМВ на границу раздела двух сред. Явление полного преломления, угол Брюстера. Полное внутреннее отражение, -критический угол-	1	2	-	3	[1]: 3.11-3.13 [2]:	номера задач [3]: №	тест
	Модуль 4: основы теории излучения ЭМВ	7	7		9			
11.	Физическая сущность процесса излучения ЭМВ в свободное пространство	2	3	-	3	[1]: 4.1 [2]:	номера задач [3]: №	решения задач
12.	Элементарный электрический вибратор	3	2	-	3	[1]: 4.2	номера задач [3]: №	решения задач
13.	Электромагнитное поле элементарной рамки Электромагнитное поле источника Гюйгенса	2	3	-	3	[1]: 4.3-4.4, [2]:	номера задач [3]: №	Контрольная работа
	Модуль 5: основы теории излучения ЭМВ	8	7	-	9			
	Назначение направляющих систем – линий передачи Определение ЭМВ в линиях передачи Классификация линий передачи	2	2	-	3	[1]: 5.1-5.3		

Витая пара Т-волна в коаксиальной линии передачи Полосковые линии передачи	3	3	-	3	[1]: 5.4-5.6		
Волноводные линии передачи. Возбуждение и распространение ЭМВ в волноводах Волоконно-оптические линии передачи	3	2	-	3	[1]: 5.7-5.8		
Всего часов:	36	36	-	45			

Рейтинг-план дисциплины
Электромагнитные поля и волны

(название дисциплины согласно рабочему учебному плану)

специальность _____ Электроника и нанoeлектроника _____
курс _____ 2 _____, семестр _____ 5 _____

Виды учебной деятельности студентов	Балл за конкретное задание	Число заданий за семестр	Баллы	
			Минимальный	Максимальный
Модуль 1: электростатическое, постоянное магнитное и электромагнитное поле			0	35
Текущий контроль				
1. Тест	1	14	0	14
2. Решение задач	1	6	0	6
Рубежный контроль				
1. Письменная контрольная работа	1	15	0	15
Модуль 2: основы теории излучения эвм			0	35
Текущий контроль				
1. Тест	1	14	0	14
2. Решение задач	1	6	0	6
Рубежный контроль				
1. Письменная контрольная работа	1	15	0	15
Поощрительные баллы				
1. Участие в конференциях, публикация статей	10	1	0	10
Посещаемость (баллы вычитаются из общей суммы набранных баллов)				
1. Посещение лекционных занятий			0	-6
2. Посещение практических (семинарских занятий)			0	-10
Итоговый контроль				
1. Экзамен				30

Форма экзаменационного билета

МИНОБРНАУКИ РОССИИ


ФЕДЕРАЛЬНОЕ ГОСУДАРСТВЕННОЕ БЮДЖЕТНОЕ
ОБРАЗОВАТЕЛЬНОЕ УЧРЕЖДЕНИЕ ВЫСШЕГО ОБРАЗОВАНИЯ
«БАШКИРСКИЙ ГОСУДАРСТВЕННЫЙ УНИВЕРСИТЕТ»

ФИЗИКО-ТЕХНИЧЕСКИЙ ИНСТИТУТ
КАФЕДРА ИНФОКОММУНИКАЦИОННЫХ ТЕХНОЛОГИЙ И НАНОЭЛЕКТРОНИКИ

ЭКЗАМЕНАЦИОННЫЙ БИЛЕТ № 1
по дисциплине Электромагнитные поля и волны
Направление 11.03.04 электроника и наноэлектроника
Профиль Электронные приборы и устройства

1. Векторы электромагнитного поля. Классификация сред. Уравнение Максвелла. Классификация электромагнитных полей. Уравнение баланса энергии (мощности). Вектор Пойтинга.
2. Линии передачи с Т-волной: параметры Т-волны. Коаксиальный волновод. Структура поля Т- волны в коаксиальном волноводе. Ток и напряжение волновода.

Заведующий кафедрой

 / Салихов Р.Б./