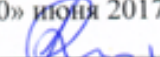



МИНОБРНАУКИ РОССИИ
ФГБОУ ВО «БАШКИРСКИЙ ГОСУДАРСТВЕННЫЙ УНИВЕРСИТЕТ»

ФИЗИКО-ТЕХНИЧЕСКИЙ ИНСТИТУТ
КАФЕДРА ИНФОКОММУНИКАЦИОННЫХ ТЕХНОЛОГИЙ И НАНОЭЛЕКТРОНИКИ

Утверждено:
на заседании кафедры
протокол от «20» июня 2017 г. №7
Зав. кафедрой  / Салихов Р.Б.

Согласовано:
Председатель УМК ФТИ
 / Балапанов М.Х.

РАБОЧАЯ ПРОГРАММА ДИСЦИПЛИНЫ (МОДУЛЯ)

дисциплина КВАНТОВАЯ И ОПТИЧЕСКАЯ ЭЛЕКТРОНИКА

(наименование дисциплины)

Б1.В.1ДВ.06.01, дисциплина по выбору

(Цикл дисциплины и его часть (базовая, вариативная, дисциплина по выбору))

программа бакалавриата

Направление подготовки (специальность)

11.03.04 электроника и нанoeлектроника, квалификация (степень) бакалавр

(указывается код и наименование направления подготовки (специальности))

Направленность (профиль) подготовки

Электронные приборы и устройства

(указывается наименование направленности (профиля) подготовки)

Квалификация

Бакалавр

(указывается квалификация)

Разработчик (составитель)

к.ф.-м.н., доцент Шакиров Б.Г.

(должность, ученая степень, ученое звание)



Шакиров Б.Г.

(подпись, Фамилия И.О.)

Для приема 2018 г.

Уфа 2018 г.

Составитель / составители: к.ф.-м.н., доцент Шакиров Б.Г.

Рабочая программа дисциплины утверждена на заседании кафедры инфокоммуникационных технологий и наноэлектроники протокол № 7 от «5» июня 2018 г.

Дополнения и изменения, внесенные в рабочую программу дисциплины, утверждены на заседании кафедры инфокоммуникационных технологий и наноэлектроники, протокол № _____ от « _____ » _____ 201 г.

Заведующий кафедрой _____ / Салихов Р.Б./

Дополнения и изменения, внесенные в рабочую программу дисциплины, утверждены на заседании кафедры инфокоммуникационных технологий и наноэлектроники, протокол № _____ от « _____ » _____ 201 г.

Заведующий кафедрой _____ / Салихов Р.Б./

Дополнения и изменения, внесенные в рабочую программу дисциплины, утверждены на заседании кафедры _____,
протокол № _____ от « _____ » _____ 20 _ г.

Заведующий кафедрой _____ / _____ Ф.И.О/

Дополнения и изменения, внесенные в рабочую программу дисциплины, утверждены на заседании кафедры _____,
протокол № _____ от « _____ » _____ 20 _ г.

Заведующий кафедрой _____ / _____ Ф.И.О/

Список документов и материалов

1. Перечень планируемых результатов обучения по дисциплине, соотнесенных с планируемыми результатами освоения образовательной программы	4
2. Цель и место дисциплины в структуре образовательной программы	5
3. Содержание рабочей программы (объем дисциплины, типы и виды учебных занятий, учебно-методическое обеспечение самостоятельной работы обучающихся)	5
4. Фонд оценочных средств по дисциплине	5
4.1. Перечень компетенций с указанием этапов их формирования в процессе освоения образовательной программы. Описание показателей и критериев оценивания компетенций на различных этапах их формирования, описание шкал оценивания	5
4.2. Типовые контрольные задания или иные материалы, необходимые для оценки знаний, умений, навыков и опыта деятельности, характеризующих этапы формирования компетенций в процессе освоения образовательной программы. Методические материалы, определяющие процедуры оценивания знаний, умений, навыков и опыта деятельности, характеризующих этапы формирования компетенций	8
4.3. Рейтинг-план дисциплины (при необходимости)	9
5. Учебно-методическое и информационное обеспечение дисциплины	18
5.1. Перечень основной и дополнительной учебной литературы, необходимой для освоения дисциплины	17
5.2. Перечень ресурсов информационно-телекоммуникационной сети «Интернет» и программного обеспечения, необходимых для освоения дисциплины	18
6. Материально-техническая база, необходимая для осуществления образовательного процесса по дисциплине	19

1 Перечень планируемых результатов обучения по дисциплине, соотнесенных с планируемыми результатами освоения образовательной программы

В результате освоения образовательной программы обучающийся должен овладеть следующими результатами обучения по дисциплине:

ОПК-7 способностью учитывать современные тенденции развития электроники, измерительной и вычислительной техники, информационных технологий в своей профессиональной деятельности;

ПК-2 способностью аргументированно выбирать и реализовывать на практике эффективную методику экспериментального исследования параметров и характеристик приборов, схем, устройств и установок электроники и нанoeлектроники различного функционального назначения.

Табл. 1

Результаты обучения	Формируемая компетенция (с указанием кода)	Примечание
Знания	1. Знать физические принципы работы квантовых и оптоэлектронных приборов	ОПК-7
	2. Знать технологию изготовления основных типов квантовых и оптоэлектронных приборов, материалы, применяемые в оптоэлектронном приборостроении;	ОПК-7
	3. Знать основные источники научно-технической информации по материалам в электронном приборостроении электроники	ОПК-7
Умения	1. Уметь проводить экспериментальные исследования с применением квантовых и оптоэлектронных приборов;	ПК-2
	2. Уметь выбирать материалы для изготовления основных элементов квантовых и оптоэлектронных устройств.	ПК-2
Владения (навыки / опыт деятельности)	1. Владеть методами настройки квантовых приборов, измерения параметров и характеристик;	ПК-2
	2. Владеть новыми технологиями, обеспечивающими повышение эффективности проектов, технологических процессов, эксплуатации и обслуживания новой техники в области электроники и нанoeлектроники	ПК-2

2 Цель и место дисциплины в структуре образовательной программы

Дисциплина «Квантовая и оптическая электроника» относится к *вариативной* части.

Дисциплина изучается на 3 *курсе(ах)* в 5 *семестре(ах)*.

Данный курс предназначен для студентов направления 11.03.04 «Электроника и наноэлектроника».

Цель преподавания дисциплины состоит в изучение студентами физических принципов функционирования, режимов работы, характеристик, параметров и типов современных полупроводниковых оптоэлектронных приборов, квантовых и нелинейно-оптических устройств.

Учебная дисциплина «Квантовая и оптическая электроника» занимает одно из центральных мест среди фундаментальных дисциплин, определяющих своим содержанием профессиональную подготовку студентов радиоэлектронных направлений. Она находится на стыке дисциплин, обеспечивающих базовую и специальную подготовку студентов и помогает подготовке будущих специалистов в области оптоэлектроники. Изучаемая дисциплина формирует общетехнический фундамент подготовки будущих специалистов в области электроники, а приобретенные студентами знания и навыки необходимы как для квалифицированного построения радиоэлектронной аппаратуры, так и для разработки устройств, связанных с передачей и обработкой сигналов.

3 Содержание рабочей программы (объем дисциплины, типы и виды учебных занятий, учебно-методическое обеспечение самостоятельной работы обучающихся)

Содержание рабочей программы представлено в Приложении № 1.

4 Фонд оценочных средств по дисциплине

4.1. Перечень компетенций с указанием этапов их формирования в процессе освоения образовательной программы. Описание показателей и критериев оценивания компетенций на различных этапах их формирования, описание шкал оценивания

Код и формулировка компетенции:

ОПК-7 способностью учитывать современные тенденции развития электроники, измерительной и вычислительной техники, информационных технологий в своей профессиональной деятельности.

Экзамен:

Этап (уровень) освоения компетенции	Планируемые результаты обучения (показатели достижения заданного уровня освоения компетенций)	Критерии оценивания результатов обучения			
		2 («Не удовлетворительно»)	3 («Удовлетворительно»)	4 («Хорошо»)	5 («Отлично»)
Первый этап (знание)	Знать технологию изготовления основных типов квантовых и оптоэлектронны	Не знает технологию изготовления основных типов квантовых и оптоэлектронны	Имеет частичные и отрывочные знания о технологии изготовления	Достаточно уверенно знает технологию изготовления основных типов квантовых и	Уверенно знает технологию изготовления основных типов квантовых и

	х приборов, материалы, применяемые в оптоэлектронном приборостроении	х приборов, материалы, применяемые в оптоэлектронном приборостроении;	основных типов квантовых и оптоэлектронных приборов, материалы, применяемые в оптоэлектронном приборостроении	оптоэлектронных приборов, материалы, применяемые в оптоэлектронном приборостроении	оптоэлектронных приборов, материалы, применяемые в оптоэлектронном приборостроении
Второй этап (умение)	Уметь выбирать современные и перспективные материалы для изготовления основных элементов квантовых и оптоэлектронных устройств	Не умеет выбирать современные и перспективные материалы для изготовления основных элементов квантовых и оптоэлектронных устройств	Не уверенно выбирает современные и перспективные материалы для изготовления основных элементов квантовых и оптоэлектронных устройств	Не достаточно уверенно выбирает современные и перспективные материалы для изготовления основных элементов квантовых и оптоэлектронных устройств	Уверенно выбирает современные и перспективные материалы для изготовления основных элементов квантовых и оптоэлектронных устройств
Третий этап (навыки)	Владеть новыми технологиями в области оптоэлектроники, измерительной и вычислительной техники, обеспечивающими эффективность эксплуатации и обслуживания современных электронных устройств	Не владеет новыми технологиями в области оптоэлектроники, измерительной и вычислительной техники, обеспечивающими эффективность эксплуатации и обслуживания современных электронных устройств	Частично владеет новыми технологиями в области оптоэлектроники, измерительной и вычислительной техники, обеспечивающими эффективность эксплуатации и обслуживания современных электронных устройств	Достаточно хорошо владеет новыми технологиями в области оптоэлектроники, измерительной и вычислительной техники, обеспечивающими эффективность эксплуатации и обслуживания современных электронных устройств	Владеет новыми технологиями в области оптоэлектроники, измерительной и вычислительной техники, обеспечивающими эффективность эксплуатации и обслуживания современных электронных устройств

ПК-2 способностью аргументированно выбирать и реализовывать на практике эффективную методику экспериментального исследования параметров и характеристик приборов, схем, устройств и установок электроники и наноэлектроники различного функционального назначения

Экзамен:

Этап (уровень) освоения компетенции	Планируемые результаты обучения (показатели достижения заданного)	Критерии оценивания результатов обучения			
		2 («Не удовлетворительно»)	3 («Удовлетворительно»)	4 («Хорошо»)	5 («Отлично»)

	уровня освоения компетенций)				
Первый этап (знание)	Знать современные методы и средства экспериментального исследования параметров и характеристик приборов квантовой электроники и оптоэлектроники	Не знает современные методы и средства экспериментального исследования параметров и характеристик приборов квантовой электроники и оптоэлектроники	Имеет частичные и отрывочные знания о современных методах и средствах экспериментального исследования параметров и характеристик приборов квантовой электроники и оптоэлектроники	Достаточно хорошо знает современные методы и средства экспериментального исследования параметров и характеристик приборов квантовой электроники и оптоэлектроники	Знает современные методы и средства экспериментального исследования параметров и характеристик приборов квантовой электроники и оптоэлектроники
Второй этап (умение)	Уметь проводить экспериментальные исследования с применением квантовых и оптоэлектронных приборов	Не умеет проводить экспериментальные исследования с применением квантовых и оптоэлектронных приборов	Не уверенно проводит экспериментальные исследования с применением квантовых и оптоэлектронных приборов	Не достаточно уверенно проводит экспериментальные исследования с применением квантовых и оптоэлектронных приборов	Умеет уверенно проводит экспериментальные исследования с применением квантовых и оптоэлектронных приборов
Третий этап (навыки)	Владеть новыми технологиями, обеспечивающими повышение эффективности проектов, технологических процессов, эксплуатации и обслуживания новой техники в области электроники и наноэлектроники	Не владеет новыми технологиями, обеспечивающими повышение эффективности проектов, технологических процессов, эксплуатации и обслуживания новой техники в области электроники и наноэлектроники	Частично владеет новыми технологиями, обеспечивающими повышение эффективности проектов, технологических процессов, эксплуатации и обслуживания новой техники в области электроники и наноэлектроники	Достаточно хорошо владеет новыми технологиями, обеспечивающими повышение эффективности проектов, технологических процессов, эксплуатации и обслуживания новой техники в области электроники и наноэлектроники	Владеет новыми технологиями, обеспечивающими повышение эффективности проектов, технологических процессов, эксплуатации и обслуживания новой техники в области электроники и наноэлектроники

Показатели сформированности компетенции:

Критериями оценивания являются баллы, которые выставляются преподавателем за виды деятельности (оценочные средства) по итогам изучения модулей (разделов дисциплины),

перечисленных в рейтинг-плане дисциплины (для экзамена: текущий контроль – максимум 40 баллов; рубежный контроль – максимум 30 баллов, поощрительные баллы – максимум 10).

Шкалы оценивания:

для экзамена:

от 45 до 59 баллов – «удовлетворительно»;

от 60 до 79 баллов – «хорошо»;

от 80 баллов – «отлично».

4.2. Типовые контрольные задания или иные материалы, необходимые для оценки знаний, умений, навыков и опыта деятельности, характеризующих этапы формирования компетенций в процессе освоения образовательной программы. Методические материалы, определяющие процедуры оценивания знаний, умений, навыков и опыта деятельности, характеризующих этапы формирования компетенций

Этапы освоения	Результаты обучения	Компетенция	Оценочные средства
1-й этап Знания	Знать физические принципы работы квантовых и оптоэлектронных приборов; взаимодействие электромагнитного излучения с веществом. Спонтанное и индуцированное излучение. Инверсия населенностей квантовых уровней. Населенности квантовых уровней и скорости переходов между ними	ОПК-7	Письменный опрос, выполнение лабораторных работ и составление отчетов, контрольная работа (реферат), экзамен
	Знать физические основы работы полупроводниковых фотоприемников: фотопроводимость, внутренний фотоэффект, фоточувствительность, фототок	ОПК-7	
2-й этап Умения	Уметь проводить экспериментальные исследования с применением квантовых и оптоэлектронных приборов	ПК-2	Письменный опрос, выполнение лабораторных работ и составление отчетов, контрольная работа (реферат), экзамен
	Уметь проводить математическое моделирование режимов работы приборов и устройств квантовой электроники	ОПК-7	
3-й этап Владеть навыками	Владеть навыками выполнения экспериментов по заданной методике и обработке результатов с применением современных информационных технологий и технических средств.	ПК-2	Письменный опрос, выполнение лабораторных работ и составление отчетов, контрольная работа (реферат), экзамен

	Владеть навыками и способами измерения характеристик и параметров основных типов квантовых и оптоэлектронных приборов и устройств	ПК-2	
--	---	------	--

4.3 Рейтинг-план дисциплины

Рейтинг–план дисциплины представлен в приложении 2.

Экзаменационные билеты

Структура экзаменационного билета:

Экзаменационный билет состоит из двух вопросов, взятых из соответствующих модулей рабочей программы.

Примерные вопросы для экзамена:

1. Шкала электромагнитных волн оптического диапазона.
2. Фотометрические параметры оптического излучения. Энергетические параметры. Световые параметры.
3. Модели светового поля источников света. Когерентные и некогерентные источники света.
4. Спонтанные переходы и спонтанное излучение. Резонансное (индуцированное) поглощение. Индуцированные (вынужденные) переходы и индуцированное излучение квантовых систем. Вероятности квантовых переходов и коэффициенты Эйнштейна.
5. Населенности квантовых уровней и скорости переходов между ними.
6. Изменение населенности квантовых уровней в результате спонтанных переходов. Безызлучательные переходы.
7. Физические основы работы полупроводниковых фотоприемников. Оптические свойства полупроводников. Оптическое поглощение в полупроводниках.
8. Внутренний фотоэффект. Фотопроводимость. Фоточувствительность. Фототок.
9. Фотодиоды. Принципы действия и режимы эксплуатации фотодиодов. Характеристики и параметры фотодиодов.
10. P-i-n фотодиоды. Спектральные характеристики p-i-n фотодиодов. Лавинные фотодиоды. Характеристики и параметры.
11. Фототранзисторы. Схема включения. Фототиристоры. Характеристики и параметры фототиристоров.
12. Физические основы работы светоизлучающих диодов (СИД). Инжекционная электролюминесценция в полупроводниках. Коэффициент инжекции.
13. Внутренний и внешний квантовые выходы. Коэффициент оптического вывода излучения (оптическая эффективность).
14. Характеристики СИД. Достоинства и недостатки СИД.
15. Физические явления (принципы), лежащие на основе работы квантовых приборов.
16. Оптические резонаторы. Спектр собственных частот резонатора. Добротность оптического резонатора.
17. Оптический квантовый усилитель.

18. Интенсивность, плотность потока фотонов, коэффициенты поглощения среды и сечение перехода. Коэффициент квантового усиления.
19. Оптический квантовый генератор.
20. Устройство и составные части т/т лазера.
21. Рубиновый лазер. Принцип работы, параметры и характеристики.
22. Nd-ИАГ- лазер. Принцип работы, параметры и характеристики.
23. Газовые лазеры. Гелий-неоновый лазер. Конструкция и параметры. Энергетические уровни.
24. Полупроводниковые лазеры. Условие усиления световой волны в полупроводнике.
25. Принцип работы инжекционного п/п-лазера на гомопереходе. Характеристики, параметры и конструкция п/п – лазеров.
26. Волоконно-оптические усилители. Схема и компоненты волоконно-оптического усилителя.
27. Волоконно-оптический кабель с EDFA. Структура кабеля, энергетические уровни и переходов эрбия.

Перевод оценки из 100-балльной в четырехбалльную производится следующим образом:

- отлично – от 80 до 110 баллов (включая 10 поощрительных баллов);
- хорошо – от 60 до 79 баллов;
- удовлетворительно – от 45 до 59 баллов;
- неудовлетворительно – менее 45 баллов.

Критерии оценки (в баллах):

- **25-30 баллов** выставляется студенту, если студент дал полные, развернутые ответы на все вопросы билета, продемонстрировал знание функциональных возможностей, терминологии, основных элементов, умение применять теоретические знания при выполнении практических заданий. Студент без затруднений ответил на все дополнительные вопросы.

- **17-24 баллов** выставляется студенту, если студент раскрыл в основном вопросы билета, однако допущены неточности в определении основных понятий. При ответе на дополнительные вопросы допущены небольшие неточности.

- **10-16 баллов** выставляется студенту, если при ответе на теоретические вопросы студентом допущено несколько существенных ошибок в толковании основных понятий. Логика и полнота ответа страдают заметными изъянами. Заметны пробелы в знании основных методов. Ответы на вопросы в целом изложены достаточно, но с пропусками материала. Имеются принципиальные ошибки в логике построения ответа на вопрос.

- **1-10 баллов** выставляется студенту, если ответ на теоретические вопросы свидетельствует о непонимании и крайне неполном знании основных понятий и методов. Студент не смог ответить ни на один дополнительный вопрос.

Образец экзаменационного билета приведен в Приложении 3.

Задания для контрольной работы

Описание контрольной работы (реферата):

Контрольные задания представляют собой выполнение рефератов согласно представленному списку тем. Каждый студент выполняет задание по одному из вариантов в соответствии номеру списка группы.

Пример списка тем для рефератов:

1. Открытый резонатор. Классификация и типы. Добротность открытого резонатора.
2. Волновая теория открытого резонатора.
3. Геометрическая теория открытого резонатора.
4. Дифракционная теория открытого резонатора.
5. Квантовое усиление оптического излучения. Типы квантовых усилителей.
6. Волоконно-оптические усилители. Схема волоконно-оптического усилителя. Волоконно-оптический кабель с EDFA.
7. Режимы работы лазеров. Режим модуляции добротности. Методы модуляции добротности.
8. Режимы работы лазеров. Режим синхронизации мод. Принцип получения сверхкоротких импульсов света. Схемы лазера в режиме сверх коротких импульсов.
9. Модуляция оптического излучения. Методы внешней и внутренней модуляции.
10. Твердотельные лазеры. Лазер на рубине. Устройство и параметры.
11. Твердотельные лазеры. Неодимовый лазер. Устройство и параметры.
12. Газовые лазеры. Гелий – неоновый лазер. Устройство и параметры.
13. Экцимерные лазеры.
14. Газодинамические лазеры.
15. Полупроводниковые лазеры. Физические основы работы п/п лазеров на гомопереходе, конструкция и основные характеристики.
16. Полупроводниковые лазеры. Физические основы работы п/п лазеров на гетеропереходе, конструкция и основные характеристики.
17. Полупроводниковые лазеры для оптической связи. Типы и параметры.
18. Лазеры на свободных электронах.
19. Волоконно - оптические усилители. Принцип работы. Конструкция и параметры.
20. Промышленные типы волоконно – оптических усилителей. Параметры и характеристики.
21. Светоизлучающие диоды. Принцип работы. Классификация, параметры и характеристики.
22. ИК излучающие диоды. Принцип работы. Классификация, параметры и характеристики.
23. Суперлюминесцентные диоды. Принцип работы. Классификация, параметры и характеристики.
24. Фотодиод. Принцип действия и характеристики фотодиодов.
25. Лавинные фотодиоды. Принцип действия и характеристики.
26. Р-і-п- фотодиод. Принцип действия и характеристики.
27. Фототранзисторы. Характеристики фототранзисторов. Схемы включения.
28. Фототиристоры. Характеристики фототиристоров. Схемы включения.
29. Пирозлектрические приемники оптического излучения. Принцип действия, параметры и характеристики.
30. Оптроны. Классификация. Применение.

Критерии оценки:	оценка
<ul style="list-style-type: none"> – работа выполнена самостоятельно, носит творческий характер, возможно содержание элементов научной новизны; – собран, обобщен и проанализирован достаточный объем литературных источников; – при написании работы студентом продемонстрирован высокий профессиональных компетенций, теоретические знания и наличие практических навыков; – работа хорошо оформлена и своевременно представлена, полностью соответствует требованиям, предъявляемым к содержанию и оформлению рефератов 	<i>15 баллов</i>
<ul style="list-style-type: none"> – тема работы раскрыта, есть неточности при освещении отдельных вопросов темы; – собран, обобщен и проанализирован необходимый объем литературы, но не по всем аспектам исследуемой темы сделаны выводы; 	<i>10 баллов</i>

<ul style="list-style-type: none"> – при написании и защите работы студентом продемонстрирован средний уровень профессиональных компетенций, наличие теоретических знаний и достаточных практических навыков; – работа своевременно представлена, есть отдельные недостатки в ее оформлении 	
<ul style="list-style-type: none"> – тема работы раскрыта частично, но в основном правильно, допущено поверхностное изложение отдельных вопросов темы; – в работе недостаточно полно была использована необходимая литература, выводы не отражали в достаточной степени содержание работы; – при написании и защите работы студентом продемонстрирован удовлетворительный уровень профессиональных компетенций, поверхностный уровень теоретических знаний; – работа своевременно представлена, однако не в полном объеме по содержанию и / или оформлению соответствует предъявляемым требованиям 	7 баллов
<ul style="list-style-type: none"> – содержание работы не раскрывает тему, вопросы изложены бессистемно и поверхностно, нет анализа практического материала, основные положения обоснования; – работа не оригинальна, основана на компиляции публикаций по теме; – при написании работы студентом продемонстрирован неудовлетворительный уровень профессиональных компетенций; – работа несвоевременно представлена, не в полном объеме по содержанию и оформлению соответствует предъявляемым требованиям 	5 баллов

Пример листа письменного опроса по дисциплине «Квантовая и оптическая электроника»:

Лист № ____ . Группа ____ . Фамилия И.О. ____ . Дата ____

№	Вопросы	балл	Ответы
1	Перечислить принципы, лежащие на основе работы квантовых приборов.		
2	Перечислите этапы инжекционной электролюминесценции в полупроводниках		
3	Какой процесс является физической основой работы полупроводниковых фотоприемников?		
4	Дайте определение населенности квантовых уровней.		
5	Нарисовать упрощенную структурную схему p-i-n фотодиода и объяснить		

назначение i-области.		
-----------------------	--	--

Критерии оценки (в баллах):

- **10-15 баллов** выставляется студенту, если студент дал полные, развернутые ответы на все теоретические вопросы билета, продемонстрировал знание функциональных возможностей, терминологии, основных элементов, умение применять теоретические знания при выполнении контрольных заданий.
- **5-9 баллов** выставляется студенту, если студент раскрыл в основном теоретические вопросы, однако допущены неточности в определении основных понятий. При ответе на вопросы допущены небольшие неточности и несущественные ошибки.
- **1-4 баллов** выставляется студенту, если при ответе на теоретические вопросы студентом допущено несколько существенных ошибок в толковании основных понятий. Логика и полнота ответа страдают заметными изъянами. Теоретические вопросы в целом изложены недостаточно и имеются принципиальные ошибки в логике построения ответа на вопрос.

Темы лабораторных работ

- Лабораторная работа №1. Изучение характеристик и параметров фотодиода.
- Лабораторная работа №2. Излучательные характеристики полупроводниковых источников света.
- Лабораторная работа №3. Исследование диаграммы направленности полупроводниковых излучателей.
- Лабораторная работа №4. Компьютерное моделирование режимов работы твердотельного лазера.
- Лабораторная работа №5. Лазер на кристалле ИАГ: Nd³⁺ в режиме свободной генерации.
- Лабораторная работа №6. Полупроводниковый лазер.

Лабораторные работы представлены в брошюре:

1. Источники и приемники оптического излучения [Электронный ресурс]: метод. указания к выполнению лабораторных работ для студ. ФТИ / Башкирский государственный университет; сост. Б.Г. Шакиров. — Уфа: РИЦ БашГУ, 2015. — Электрон. версия печ. публикации. — Доступ возможен через Электронную библиотеку БашГУ. — <URL:https://elib.bashedu.ru/dl/local/Shakirov_sost_Istochniki_i_hriemniki_opticheskogo_izlucheniya_mu_2016.pdf>
2. Оптоэлектронные и квантовые приборы и устройства [Электронный ресурс]: методические указания / БашГУ ; сост. А. Г. Акманов, Б. Г. Шакиров. — Уфа: РИЦ БашГУ, 2012. — Электрон. версия печ. публикации. — Доступ возможен через Электронную библиотеку БашГУ. — <URL:<https://elib.bashedu.ru/dl/corp/AkmanovShakirovSost.Optoelekt.r.iKvantovyePriboryUstr.Met.Uk.pdf>>.

Критерии оценки (в баллах):

Полностью выполнена лабораторная работа, представлен правильно оформленный отчет, включающий построение графиков, определение параметров и расчетов согласно заданию, правильные и исчерпывающие ответы на контрольные вопросы	7 баллов
Полностью выполнена лабораторная работа, представлен правильно оформленный отчет, частично правильные ответы и не исчерпывающие ответы на контрольные	5 баллов
Выполнена лабораторная работа. Нет правильно оформленного отчета	3 балла

Пример лабораторной работы**Изучение спектральных характеристик и временных параметров
светоизлучающего диода**

Цель работы: снять спектральную характеристику, определение ширины спектра и рабочих параметров светоизлучающих диодов.

Принадлежности и приборы: светоизлучающие диоды видимого и инфракрасного диапазонов, источники питания, фотоприемник, монохроматор МУМ.

Краткие теоретические сведения.

Физические основы действия светоизлучающих диодов (СИД)

Физической основой полупроводниковых излучателей является **инжекционная** электролюминесценция. Обычно под люминесценцией понимают электромагнитное нетепловое излучение, обладающее длительностью, значительно превышающей период световых колебаний. В данном определении подчеркивается отличие люминесценции от свечения нагретых тел. Люминесценции свойственно то, что она продолжается еще некоторое время после отключения источника возбуждения. Если это время больше 10^{-3} с, то люминесценция называется **фосфоренцией**, а если меньше чем 10^{-3} с, то это **флюоресценция**.

Люминесценция в полупроводниках включает в себя два основных этапа. На первом этапе под воздействием возбуждающей энергии происходит генерация носителей заряда. Этот этап определяет тип люминесценции (фото- электро-, и т.д.). На втором этапе генерированные носители заряда рекомбинируют, выделяя энергию в виде оптического излучения (спонтанное рекомбинационное излучение).

Каждая рекомбинация носителя заряда при прямых оптических переходах зона-зона сопровождается излучением фотона длина волны которого определяется соотношением:

$$\lambda = hc / E_g \approx 1,24 / E_g, \quad (1)$$

где λ - длина волны светоизлучающего диода в микрометрах, а E_g - ширина запрещенной зоны полупроводника в электрон-вольтах.

Рассмотрим процесс генерации оптического излучения в полупроводниках при инжекцииносителей заряда. Как известно, при наличии контакта однородных полупроводников с различными типами электропроводности уровень Ферми в равновесном состоянии должен быть единым. Это приводит к искривлению зон и образованию потенциального барьера как это показано на рис.1:

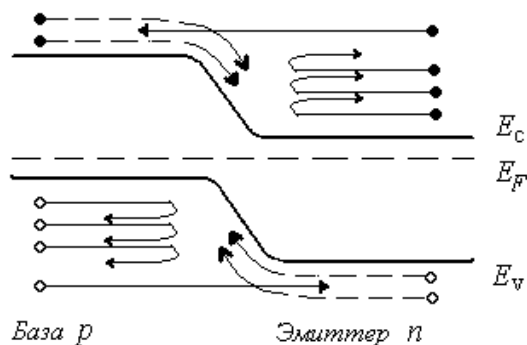


Рис.1. Образование потенциального барьера в $p-n$ –переходе при $U_n=0$.

Электроны из n -слоя, где их много, диффундируют справа налево в область перехода, но не могут преодолеть потенциальный барьер, и проникнув в переход, снова возвращаются в n -слой. Дырки n -слоя, легко переходят (выплывают) в p -слой, образуя дрейфовый ток. Этот поток уравнивается встречным диффузионным потоком дырок p -слоя, имеющих большую энергию и способных преодолеть потенциальный барьер.

Аналогичная картина наблюдается в движение дырок p -слоя.

При приложении прямого напряжения потенциальный барьер понижается на величину $\Delta E = E_0 - eU_n$ (рис.2.), где E_0 – напряженность электрического поля перехода. Вследствие этого появляются дополнительные диффузионные токи, как дырок, так и электронов, т.е. происходит инжекция неосновных носителей: дырок в n -область, электронов в p -область. Это приводит к интенсивной рекомбинации с излучением фотонов.

Полезной компонентой тока, обеспечивающей излучательную рекомбинацию в p -области, является электронный ток I_n , инжектируемый эмиттером. Эффективность инжекции определяется отношением I_n к полному току I и характеризуется коэффициентом инжекции γ

$$\gamma = I_n / I = I_n / (I_n + I_p + I_{рек} + I_{тун} + I_{нов}), \quad (2)$$

где I_p – дырочная составляющая тока, обусловленный инжекцией дырок в n -эмиттер; $I_{рек}$ – ток безызлучательной рекомбинации в области $p-n$ -перехода; $I_{тун}$ – туннельный ток обусловленный «просачиванием» носителей сквозь потенциальный барьер; $I_{нов}$ – ток утечки по поверхности $p-n$ -перехода.

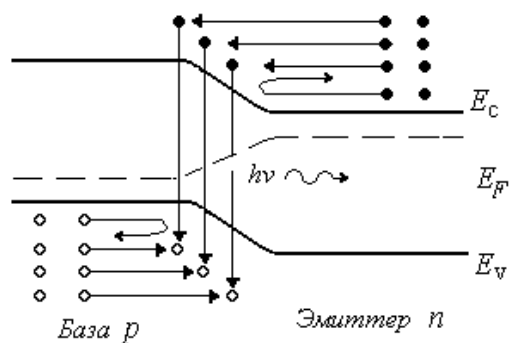


Рис. 2. Снижение потенциального барьера в $p-n$ –переходе при $U_n \neq 0$.

Количественно эффективность рекомбинации при люминесценции характеризуют внутренним квантовым выходом $\eta_{\text{в}}$, который определяется отношением числа актов излучательной рекомбинации к полному числу актов (излучательной и безызлучательной)

рекомбинации. Величина внутреннего квантового выхода η_i сильно зависит от плотности прямого тока J . Температура влияет на параметры γ и η_i следующим образом: коэффициент инжекции увеличивается с температурой, а внутренний квантовый выход уменьшается сильнее с температурой и поэтому эффективность светодиода снижается.

Спектральная характеристика СИД

Зависимость выходных параметров светодиода от длины волны излучения называется спектральной характеристикой.

Длина волны излучения определяется, как известно, шириной запрещенной зоны полупроводника. Так как переход электронов при рекомбинации носителей зарядов происходит не между двумя энергетическими уровнями, а между группами энергетических уровней, то спектр излучения оказывается сильно уширенной. Но, несмотря на это, излучение большинства диодов близко к квазимонохроматическому, т.е. выполняется условие $\Delta\lambda/\lambda_{max} \ll 1$, и имеет относительно высокую направленность в пространстве.

Спектр излучения принято характеризовать ее шириной $\Delta\lambda$ на полувысоте максимальной интенсивности, которую можно вычислить по формуле

$$\Delta\lambda = \frac{3kT}{h\nu} \lambda^2 \quad (3)$$

где k – постоянная Больцмана; T – температура; h – постоянная Планка; ν – скорость света в кристалле.

Спектральные характеристики некоторых СИД имеют следующий вид

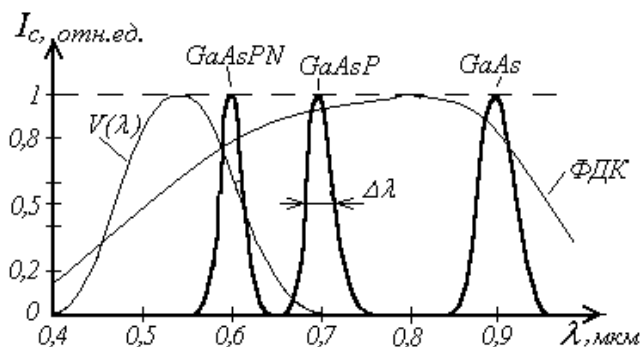


Рис.3. Спектральных характеристик некоторых СИД. $V(\lambda)$ – спектральная характеристика глаза; ФДК – спектральная характеристика кремниевого фотодиода.

Примерный график зависимости ширины спектра от длины волны излучения СИД имеет вид:

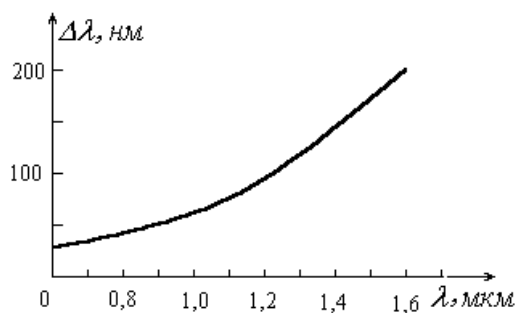


Рис.4. Зависимость $\Delta\lambda$ СИД от его длины волны излучения.

Указания по выполнению лабораторной работы

Подготовка к работе

1. Изучить внимательно настоящее методическое описание к лабораторной работе.
2. Проверить комплектацию установки приборами согласно блок-схеме (рис.5.).
3. Включение аппаратуры производится с разрешения преподавателя.

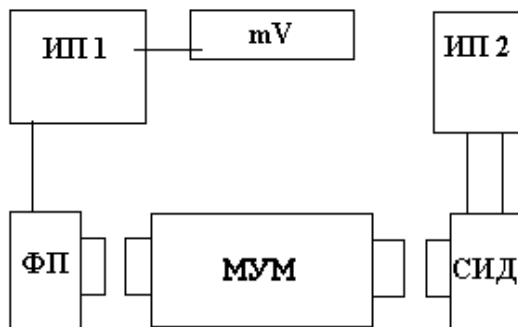


Рис.5. Блок-схема лабораторной установки.

Порядок выполнения работы

Задание 1. Изучение спектральной характеристики.

1. Проверить правильность сборки схемы установки (рис. 5.).
2. Изучить монохроматор *МУМ* согласно тех. описанию: назначение, параметры, состав, порядок проведения измерений.
3. Включить источник питания фотоприемника *ИПП1* («Сеть», «Фотоэлемент») и питание вольтметра (*mV*) или осциллографа.
4. Установить на вольтметре «ноль» (выставить на экране осциллографа нулевую линию) и при помощи ручки регулировки «установка 0» установить «ноль» на выходе фотоприемника монохроматора *ФП* при выключенном источнике питания *СИД*.
5. Включить источник питания *СИД* *ИПП2*.
6. Снять спектральную характеристику в области спектра от 580 нм шагом 10 нм до 800 нм.
7. Построить график $U_{СИД}=f(\lambda)$. Из графика определить λ_{max} и оценить ширину запрещенной зоны полупроводника E_g используя формулу (1).
8. Найти из графика $U_{СИД}=f(\lambda)$ ширину спектра излучения $\Delta\lambda$ и сравнить её с теоретической величиной, вычисленной по формуле (3) при $\lambda=\lambda_{max}$.
9. Оценить степень монохроматичности излучения СИД.

Содержание отчета:

Отчет должен содержать:

1. Титульный лист, цель работы, приборы и принадлежности, техническое задание.
2. Структурную и принципиальную схемы стенда лабораторных работ.
3. Таблицы с результатами измерений, графики, расчетные формулы и результаты расчетов.
4. Выводы по результатам выполнения работы.

Контрольные вопросы

1. Объясните физический смысл понятия «инжекционной электролюминесценции».

2. Какой параметр определяет эффективность работы СИД?
3. Что называется шириной спектра излучения СИД и почему она шириной спектра СИД значительно шире чем у лазерных источников?
4. Какое излучение называется квазимонохроматическим?

Литература

1. Акманов А.Г., Шакиров Б.Г. Основы квантовых и оптоэлектронных приборов. Учебное пособие. - Уфа.: РИЦ БашГУ, 2013.
2. Тугов И.М., Глебов Б.А., Чарыков Н.А. Полупроводниковые приборы. (Учебник). - М.: Радио и связь, 1990.
3. Быстров Ю.А. Оптоэлектронные приборы и устройства. - М.: ИП РадиоСофт, 2001.
4. Мухутдинов М.М., Мусаев Э.С. Светоизлучающие диоды и их применение. 1988 г.
5. Интернетресурсы.

5. Учебно-методическое и информационное обеспечение дисциплины

5.1. Перечень основной и дополнительной учебной литературы, необходимой для освоения дисциплины

Основная литература:

1. Акманов А.Г., Шакиров Б.Г. Основы квантовых и оптоэлектронных приборов, Уфа: РИО БашГУ, 2013. (15 экз.)
2. Шангина, Л.И. Квантовая и оптическая электроника : учебное пособие. - Томск : Томский государственный университет систем управления и радиоэлектроники, 2012. - 303 с. ; То же [Электронный ресурс]. - URL: <http://biblioclub.ru/index.php?page=book&id=208584>

Дополнительная литература:

3. Иванов, И.Г. Основы квантовой электроники : учебное пособие. - Ростов-на-Дону : Издательство Южного федерального университета, 2011. - 174 с. То же [Электронный ресурс]. - URL: <http://biblioclub.ru/index.php?page=book&id=241055>
5. Источники и приемники оптического излучения [Электронный ресурс]: метод. указания к выполнению лабораторных работ для студ. ФТИ / Башкирский государственный университет; сост. Б.Г. Шакиров. — Уфа: РИЦ БашГУ, 2015.(15 экз)
— Электрон. версия печ. публикации. — Доступ возможен через Электронную библиотеку БашГУ. — <URL:https://elib.bashedu.ru/dl/local/Shakirov_sost_Istochniki_i_hriemniki_opticheskogo_izlucheniya_mu_2016.pdf .
6. Оптоэлектронные и квантовые приборы и устройства [Электронный ресурс]: методические указания / БашГУ ; сост. А. Г. Акманов, Б. Г. Шакиров. — Уфа: РИЦ БашГУ, 2012. (10 экз)
— Электрон. версия печ. публикации. — Доступ возможен через Электронную библиотеку БашГУ. — <URL:https://elib.bashedu.ru/dl/corp/AkmanovShakirovSost.Optoelektr.iKvantovyePribery_iUstr.Met.Uk.pdf>.

5.2. Перечень ресурсов информационно-телекоммуникационной сети «Интернет» и программного обеспечения, необходимых для освоения дисциплины

1	Электронно-библиотечная система «ЭБ БашГУ»	Собственная электронная библиотека учебных и научных электронных изданий, которая включает издания	Авторизованный доступ по паролю из любой точки сети Интернет	Регистрация в библиотеке БашГУ, дальнейший доступ из любой точки	https://elib.bashedu.ru/
---	--	--	--	--	---

		преподавателей БашГУ		сети Интернет	
2	Электронно-библиотечная система «Университетская библиотека online»	Полнотекстовая БД учебных и научных электронных изданий	Авторизованный доступ по паролю из любой точки сети Интернет	Регистрация из сети БашГУ, дальнейший доступ из любой точки сети Интернет	http://www.biblioclub.ru/
3	Электронно-библиотечная система издательства «Лань»	Полнотекстовая БД учебных и научных электронных изданий	Авторизованный доступ по паролю из любой точки сети Интернет	Регистрация из сети БашГУ, дальнейший доступ из любой точки сети Интернет	http://e.lanbook.com/

6. Материально-техническая база, необходимая для осуществления образовательного процесса по дисциплине

<i>Наименование специализированных аудиторий, кабинетов, лабораторий</i>	<i>Вид занятий</i>	<i>Наименование оборудования, программного обеспечения</i>
<i>1</i>	<i>2</i>	<i>3</i>
<i>Аудитория: аудитории № № 323 или № 324 или № 415 (физмат корпус)</i>	<i>Лекции</i>	<i>Компьютер, мультимедийный проектор, экран, доска и т.д. Программное обеспечение: 1. Windows 8 Russian. Windows Professional 8 Russian Upgrade. Лицензия OLP NL Academic Edition, бессрочная. Договор № 104 от 17.06.2013 г. 2. Microsoft Office Standard 2013 Russian. Лицензия OLP NL Academic Edition, бессрочная. Договор № 114 от 12.11.2014 г.</i>
<i>Лаборатории «Оптоэлектронные приборы» к. №605б, «Квантовая электроника» к. №317 (физмат корпус)</i>	<i>Лабораторные работы</i>	<i>Наименование оборудования: лабораторные стенды, макеты электрических схем, генераторы электрических сигналов, контрольно-измерительные приборы, компьютеры, имеющие соответствующие обучающие программы</i>
<i>Читальный зал №1 (главный корпус, 1 этаж)</i>	<i>Самостоятельная работа</i>	<i>Научный и учебный фонд, научная периодика, ПК (моноблок) - 3 шт, Wi-Fi доступ для мобильных устройств, неограниченный доступ к ЭБС и БД; количество посадочных мест – 76.</i>
<i>Читальный зал №2 (корпус физмата, 2 этаж)</i>	<i>Самостоятельная работа</i>	<i>Научный и учебный фонд, научная периодика, Wi-Fi доступ для мобильных устройств, неограниченный доступ к ЭБС и БД; количество посадочных мест – 50.</i>
<i>Читальный зал №4 (корпус биофака, 4 этаж)</i>	<i>Самостоятельная работа</i>	<i>Научный и учебный фонд, научная периодика, неограниченный доступ к ЭБС и БД; количество посадочных мест – 60.</i>

ФЕДЕРАЛЬНОЕ ГОСУДАРСТВЕННОЕ БЮДЖЕТНОЕ ОБРАЗОВАТЕЛЬНОЕ УЧРЕЖДЕНИЕ
 ВЫСШЕГО ОБРАЗОВАНИЯ
 «БАШКИРСКИЙ ГОСУДАРСТВЕННЫЙ УНИВЕРСИТЕТ»

СОДЕРЖАНИЕ РАБОЧЕЙ ПРОГРАММЫ

дисциплины Квантовая и оптическая электроника на 5 семестре

(наименование дисциплины)

очная

форма обучения

Вид работы	Объем дисциплины
Общая трудоемкость дисциплины (ЗЕТ / часов)	4/144
Учебных часов на контактную работу с преподавателем:	55,2
лекций	18
практических/ семинарских	--
лабораторных	36
других (групповая, индивидуальная консультация и иные виды учебной деятельности, предусматривающие работу обучающихся с преподавателем) (ФКР)	1.2
Учебных часов на самостоятельную работу обучающихся (СР)	63
Учебных часов на подготовку к экзамену/зачету/дифференцированному зачету (Контроль)	25,8

Форма(ы) контроля:

Экзамен 5 семестр.

№ п/п	Тема и содержание	Форма изучения материалов: лекции, практические занятия, семинарские занятия, лабораторные работы, самостоятельная работа и трудоемкость (в часах)					Основная и дополнительная литература, рекомендуемая студентам (номера из списка)	Задания по самостоятел ьной работе студентов	Форма текущего контроля успеваемости (коллоквиумы, контрольные работы, компьютерные тесты и т.п.)
		Всего	ЛК	ПР/ СЕМ	ЛР	СРС			
1	2	3	4	5	6	7	8	9	10
	Модуль 1 Оптическое излучение. Оптоэлектронные приборы. Фотодиоды, светоизлучающие диоды, оптроны								
1.	Оптическое излучение. Шкала электромагнитных волн. Фотометрические параметры оптического излучения.		1				[1]: п. 1.1; [2]: пп.1.1.-1.2		отчет к лаб. работе
2.	Модели светового поля источников света. Когерентные и некогерентные источники света.					8	[2]: п.2.1	[2]: 2.1;	письменная контрольная работа
3.	Классификация оптоэлектронных приборов и система обозначений		1						
4.	Взаимодействие электромагнитного излучения с веществом. Спонтанное и индуцированное излучение. Инверсия населенностей квантовых уровней. Населенности квантовых уровней и скорости переходов между ними		2				[1]: пп.1.1-1.3; [2]: пп.3.2, 4.2; [3]: пп.1.2-1.3, 1.5, 1.11		
5.	Физические основы работы полупроводниковых фотоприемников. Фотопроводимость. Внутренний фотоэффект. Фоточувствительность. Фототок.		2		2	8	[1]: пп. 8.8 -8.14; [2]: пп.11.1-11.2;	[1]: пп. 8.8 -8.14; [2]: пп.11.1-11.2; [5]:	отчет к лаб. работе, письменная контрольная работа, реферат

6.	Фоторезисторы. Фотодиоды. Р-і-п фотодиоды. Лавинные фотодиоды. Фототранзисторы. Фототиристоры. Характеристики, параметры и схемы включения.		2		8	8	[1]: пп.8.15-8.18; [2]: пп.11.3;	[1]: пп.8.15-8.18; [2]: пп.11.3; [5]:	отчет к лаб. работе, письменная контрольная работа, реферат
7.	Светоизлучающие диоды. Физические основы работы светоизлучающих диодов.		1		4		[1]: пп. 8.1-8.3; [2]: пп.6.1;	[5]:	отчет к лаб. работе,
8.	Характеристики, конструкции и параметры. Режимы питания и схемы включения СИД.		1		4		[1]: пп. 8.4-8.6;	[5]:	письменный тест отчет к лаб. работе
Модуль 2: Квантовая электроника. Квантовый усилитель. Квантовый генератор. Основные типы приборов квантовой электроники (лазеров). Электрооптические модуляторы. Волоконно-оптические усилители									
9.	Оптический квантовый усилитель. Коэффициент квантового усиления. Оптический квантовый генератор-лазер. Условие самовозбуждения лазера		2		4	6	[1]: пп.1.6-1.7 [2]: пп.5.1; [3]: пп.1.11-1.13;	[1]: пп.1.6-1.7 [2]: пп.5.1; [3]: пп.1.11-1.13; [6]:	отчет к лаб. работе,
10.	Оптические резонаторы. Открытые резонаторы, их параметры и классификация. Электрооптические модуляторы		2		4		[1]: пп.1.11; [2]: пп.6.4, 10.1; [3]: пп.2.2-2.4;	[6]:	отчет к лаб. работе,
11.	Твердотельные лазеры. Конструкция, лазерные элементы, схема		2		4	10	[1]: пп.2.1-2.6 [2]: пп.7.2;	[1]: пп.2.1-2.6	отчет к лаб. работе,

	электропитания. Режимы работы лазеров: свободной генерации, модулированной добротности, синхронизации мод						[3]: пп.5.2-5.3;	[2]: пп.7.2; [3]: пп.5.2-5.3; [6]:	
12.	Газовые лазеры. Механизмы создания инверсии населенностей в плазме газового разряда. Атомные, молекулярные и ионные газовые лазеры.		1			12	[1]: пп.3.1-3.5 [2]: пп.7.1; [3]: пп.4.1-4.3;	[1]: пп.3.1-3.5 [2]: пп.7.1; [3]: пп.4.1-4.3;	домашняя контрольная работа
13.	Полупроводниковые лазеры. Процессы в р-п переходе полупроводника. Условие квантового усиления света в полупроводнике. Волоконно-оптические		1		4	11	[1]: пп.4.1-4.4, 6.1-6.3 [2]: пп.7.3; [3]: пп.5.5	[1]: пп.4.1-4.4, 6.1-6.3 [2]: пп.7.3; [3]: пп.5.5 [6]:	отчет к лаб. работе, письменный тест
	Всего часов:	117	18		36	63			

Рейтинг-план дисциплины

Квантовая и оптическая электроника

Направление Электроника и нанoeлектроника

Курс 3 , семестр 5 , 2018/2019 г.

Виды учебной деятельности студентов	Балл за конкретное задание	Число заданий за время освоения модуля	Баллы за время освоения модуля	
			Минимальный	Максимальный
Модуль I Оптическое излучение. Оптоэлектронные приборы. Фотодиоды, светоизлучающие диоды, оптроны				
Текущий контроль				
1. Получение допуска и выполнение лабораторных работ	3	3	0	9
2. Выполнение расчетов и оформление отчетов по лабораторным работам	2	3	0	6
3. Защита отчетов по лабораторным работам	3	3	0	9
Рубежный контроль				
1. Письменный опрос	15	1	0	15
Всего баллов за модуль			0	39
Модуль II Квантовая электроника. Квантовый усилитель. Квантовый генератор. Основные типы приборов квантовой электроники (лазеров). Электрооптические модуляторы. Волоконно-оптические усилители				
Текущий контроль				
1. Получение допуска и выполнение лабораторных работ	3	2	0	6
2. Выполнение расчетов и оформление отчетов по лабораторным работам	2	2	0	4
3. Защита отчетов по лабораторным работам	3	2	0	6
Рубежный контроль				
1. Контрольная работа (реферат)	15	1	0	15
Всего баллов за модуль			0	31
Поощрительные баллы				
1. Участие в конференциях	10	1	0	10
Посещаемость (баллы вычитаются из общей суммы набранных баллов)				
1. Непосещение лекционных занятий			0	-6
2. Непосещение практических занятий			0	-10
Итоговый контроль				
1. Экзамен				30


Форма экзаменационного билета

МИНОБРНАУКИ РОССИИ
ФГБОУ ВО «БАШКИРСКИЙ ГОСУДАРСТВЕННЫЙ УНИВЕРСИТЕТ»
ФИЗИКО-ТЕХНИЧЕСКИЙ ИНСТИТУТ
КАФЕДРА ИНФОКОММУНИКАЦИОННЫХ ТЕХНОЛОГИЙ И НАНОЭЛЕКТРОНИКИ

ЭКЗАМЕНАЦИОННЫЙ БИЛЕТ № 1
по дисциплине Квантовая и оптическая электроника
Направление 11.03.04 электроника и нанoeлектроника
Профиль Электронные приборы и устройства

1. Шкала электромагнитных волн оптического диапазона.
2. Оптические резонаторы. Спектр собственных частот резонатора. Добротность оптического резонатора.

Заведующий кафедрой



/ Салихов Р.Б./